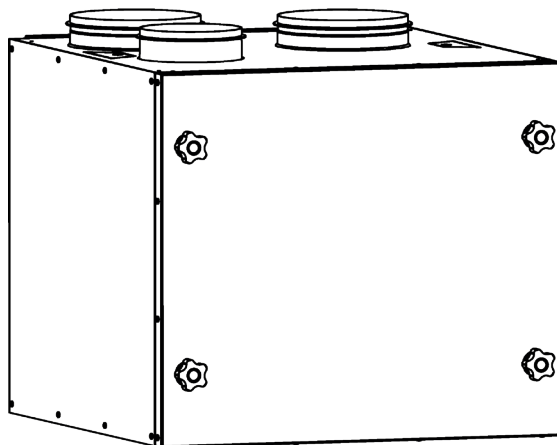


---

# Tilluftsaggregat T15



## Användar- och installationsmanual

# Tilluftsaggregat T15

Välkommen till användarmanualen för tilluftsaggregatet T15. Detta aggregat är designad för att hantera förvärmning och kylning av tilluft i byggnader utrustade med vattenburet värmesystem. Notera att T15 inte är avsedd att fungera som ett värmebatteri i luftvärmesystem, utan dess huvudsakliga roll är att förvärma inkommande luft.

Tilluftsaggregatet är komplett utrustat med en rad funktioner som lågenergifläkt, vattenbatteri, grov- och finfilter, samt en termostat för att justera tilluftstemperaturen. En särskild anslutning för cirkulationsluftkanal är också inbyggd, vilket förbättrar både luftflöde och kyleffekt.

När kylfunktionen aktiveras, byter värmepumpens komponenter roll för att producera kyla instället för värme med hjälp av en 4-vägsventil. Denna kyla distribueras genom vattenbatteriet i T15. Som en säkerhetsåtgärd inkluderar tilluftsaggregatet fallspjäll på tilluften och en automatisk stoppfunktion för fläkten vid temperaturer under 11 grader Celsius.



# INNEHÅLLSFÖRTECKNING

<b>1.</b>	<b>INLEDNING</b>	<b>1</b>
1.1	Säkerhetsinformation och användning	1
<b>2.</b>	<b>TRANSPORT OCH HANTERING</b>	<b>4</b>
2.1	Transport	4
<b>3.</b>	<b>INSTALLATION</b>	<b>5</b>
3.1	Förbered installationsplatsen	5
3.2	Montera tilluftsaggregatet	6
3.3	Distansjustering	6
3.4	Anslut tilluftsaggregatet	7
3.5	Avluftning	7
3.6	Anslutning till ventilationssystem	8
3.7	Anslutning värmesystemet	9
3.8	Anslutning elektronik	10
<b>4.</b>	<b>INSTALLATIONSALTERNATIV</b>	<b>11</b>
4.1	Via tilluft	11
4.2	Via värmesystemet	12
<b>5.</b>	<b>DRIFTSÄTTNING</b>	<b>13</b>
5.1	Inställningar	13
5.2	Uppstart kylfunktion	13
5.3	Luftflöden	13
5.4	Inställning av fläkthastighet	13
5.5	Inställning av varm tilluftstemperatur	14
5.6	Inställning av maximalt cirkulationsflöde	14
<b>6.</b>	<b>UNDERHÅLL</b>	<b>15</b>
6.1	Halvårsvis underhåll	15



<b>7.</b>	<b>PROJEKTERING</b>	<b>16</b>
7.1	Luftflöden	16
7.2	Fläktdiagram	16
<b>8.</b>	<b>KOPPLINGSSCHEMAN</b>	<b>17</b>
8.1	Tilluftsaggregat	17
8.2	Reläkort	18
<b>9.</b>	<b>TEKNISK INFORMATION</b>	<b>19</b>
9.1	Specifikationer	19
9.2	Komponenter tilluftsaggregat	20
9.3	Mått	21
<b>10.</b>	<b>GARANTIINFORMATION</b>	<b>22</b>
<b>11.</b>	<b>KONTAKTUPPGIFTER</b>	<b>23</b>



# 1. Inledning

## 1.1 SÄKERHETSINFORMATION OCH ANVÄNDNING

Denna sammanslagna manual är avsedd både för den dagliga användaren och installatören av tilluftsaggregatet. Syftet är att säkerställa en säker och effektiv användning samt installation av produkten.

### För dagliga användare

Manualen syftar till att hjälpa dig att använda tilluftsaggregatet på ett säkert och avsett sätt. Produkten kan användas av barn i åldern 8 år och äldre och av personer med nedsatt fysisk, sensorisk eller mental förmåga eller bristande erfarenhet och kunskap om de övervakas eller har fått instruktioner om hur den används på ett säkert sätt och är medvetna om faror med produkten och användandet.

### För installatörer

Denna del av manual är speciellt avsedd för installatören där speciell kunskap krävs för att installera tilluftsaggregatet eller utföra service. Installationen och service måste utföras på ett fackmannamässigt sätt. Installatören behöver inte vara certifierad kyltekniker, men måste följa alla säkerhetsprotokoll och anvisningar.

### Gemensam information

Oavsett om du är användare eller installatör, är det viktigt att vara medveten om de potentiella riskerna och att följa alla säkerhetsanvisningar för att minimera risken för olyckor eller skador.

### Användningsområde

Tilluftsaggregatet är avsedd för uppvärmning och kylning av ventilationsluft till småhus med vattenburet värmesystem.

All användning utöver detta klassificeras som otillbörlig och kan resultera i skador på utrustningen samt risk för personskador. Vid osäkerhet, följ alltid den medföljande manualen och rådgör med din installatör.

### Underhåll och service

För att säkerställa optimal prestanda och funktion för värmepumpen och tilluftsaggregatet, rekommenderas en årlig översyn. Kontakta din installationspartner eller närmaste auktoriserade servicepartner genom att använda återförsäljarkartan på [comfortzone.se](http://comfortzone.se).



## Symboler använda i denna manual

I denna manual används följande symboler



### Varning!

Denna symbol indikerar att installatören riskerar att skada sig själv eller andra (allvarligt) eller skada produkten allvarligt.



### Notera!

Denna symbol anger en anteckning med ytterligare information för installatören.



### Tips!

Denna symbol visar förslag och råd för installatören att utföra vissa uppgifter lättare eller bekvämare.

---

## Märkning

Inom EU krävs det att elektroniska produkter bär en CE-märkning för att de ska få säljas på marknaden. Denna märkning visar att produkten har genomgått nödvändiga kontroller innan den lanseras och att den uppfyller EU:s krav på säkerhet, hälsa och miljöskydd. I vissa fall kan CE-märkningen även anses vara en godkännandemetod för att uppfylla typgodkännandekrav, exempelvis för elektroniska komponenter som behöver typgodkännande eller för enheter som måste vara elektromagnetiskt kompatibla (EMC) och lågspänningsutrustning.

## Luftfilter och tillbehör



För original-luftfilter och tillbehör till din produkt, besök vår webbplats [www.comfortzone.se](http://www.comfortzone.se).

## Kassering



När produkten ska kasseras, måste den hanteras separat från annat avfall. Följ de lokala bestämmelserna enligt WEEE (Waste Electrical and Electronic Equipment) för korrekt avfallshantering.

## Manualens översättningar

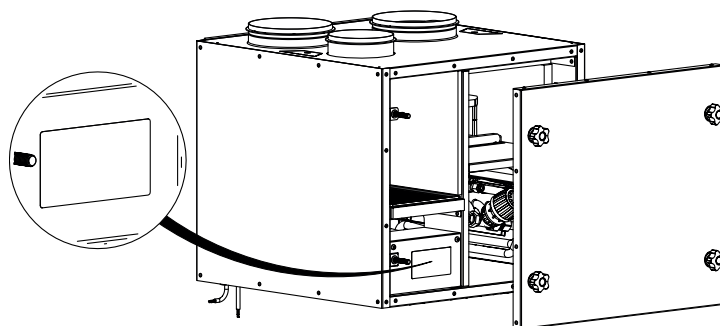
Om denna manual finns tillgänglig på andra språk än svenska och om det uppstår någon skillnad mellan de olika språkversionerna, ska innehållet i den svenska versionen alltid ha företräde vid användning och tolkning av manualens innehåll.



## Typskylt och serienummer

Serienummret sitter bakom luckan ned till vänster på elektronikboxen.

---



# 2. Transport och hantering

## 2.1 TRANSPORT

Säkerställ att tilluftsaggregatet transporteras eller förvaras i upprätt läge under följande specifika omständigheter:

- Temperaturintervall: Tilluftsaggregatet ska hanteras i en miljö med en temperatur som ligger inom intervallet 5 till 50 grader Celsius.
- Luftfuktighet: Luftfuktighetsnivåerna i omgivningen ska inte överstiga 85%. Dessutom bör det inte vara någon kondensation, vilket innebär att luftfuktigheten inte ska vara så pass hög för att orsaka vattendroppar att bildas på ytor.



### **Varning!**

Flytta alltid tilluftsaggregatet med minst två personer.



### **Notera!**

Ta endast bort tilluftsaggregatet från dess originalförpackning på den plats där installationen ska utföras. Se till att tilluftsaggregatet är säkrat för att förhindra att den tipsar omkull.

---





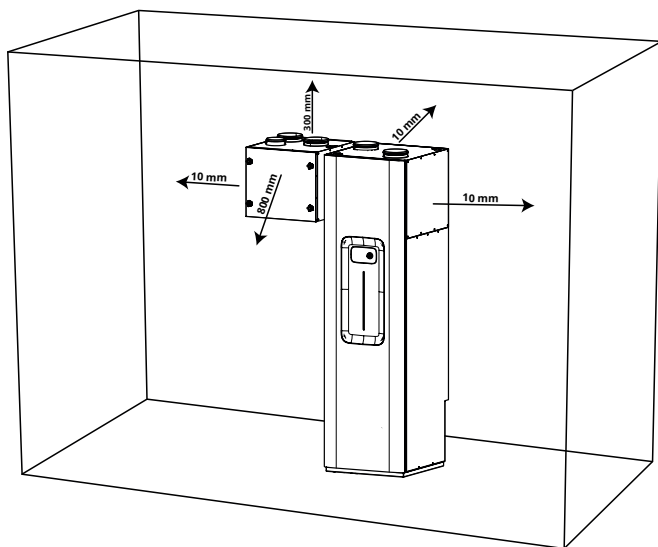
# 3. Installation

## 3.1 FÖRBERED INSTALLATIONSPLATSEN

Tilluftsaggregatet ska placeras i ett utrymme med golvbrunn eller, om möjligt, nära frånluftsvärmepumpen. Se till att det finns minst 800 mm fritt utrymme framför tilluftsaggregatet för service och underhåll.

Undvik att montera tilluftsaggregatet på väggar som gränsar till sovrum eller liknande utrymmen, där driftljudet kan spridas genom byggnadens konstruktion. Rummets väggar och tak ska ljudisolerade enligt Boverkets byggregler (BBR).

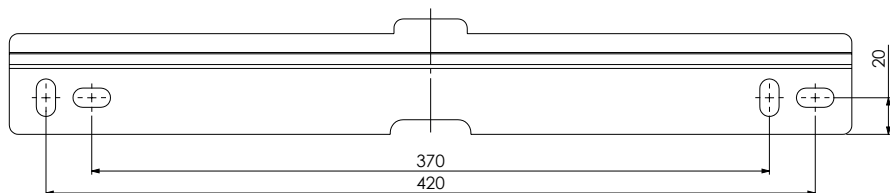
Tilluftsaggregatet får inte installeras i utrymmen med en temperatur lägre än +5°C. Kontrollera att det finns tillräckligt med utrymme för installationen



- Minst 800 mm fritt utrymme framför, för att underlätta underhåll.
- Lämna minst 10 mm utrymme runt tilluftsaggregatet, från väggar eller andra objekt.
- Minst 300 mm avstånd ovanför tilluftsaggregatet.

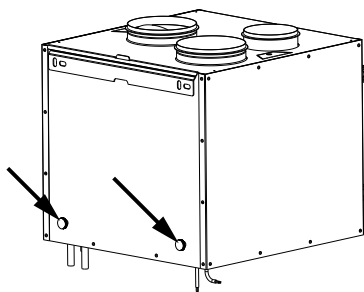
### 3.2 MONTERA TILLUFTSAGGREGATET

Fäst väggfästet horisontellt på väggen. Lyft tilluftsaggregatet på plats och haka den på tilluftsaggregatet fäste i bakre kanten av väggfästet så att tilluftsaggregatet vilar mot väggen med hjälp av distanserna längst ned. För måttangivelser, se kapitel *Teknisk information*.



### 3.3 DISTANSJUSTERING

Efter att du har monterat tilluftsaggregatet, ställ in distansskruvarna som sitter på aggregatets botten. Vrid på dessa skruvar tills aggregatet är i jämn position.



#### Se till att följande punkter är uppfyllda

- Väggen har tillräcklig bärförmåga för att bära upp aggregatets vikt.
- Väggen är jämn och plan.



#### Tips!

Rekommendationen är att installera tilluftsaggregatet bredvid värmepumpen längs den översta delen. Om detta inte är genomförbart, är det möjligt att placera aggregatet på en annan plats.

### 3.4 ANSLUT TILLUFTSAGGREGATET

Tilluftsaggregatets anslutningar till värmepumpen och kondensrör.

#### 3.4.1 ANSLUTNINGAR PÅ TILLUFTSAGGREGATET

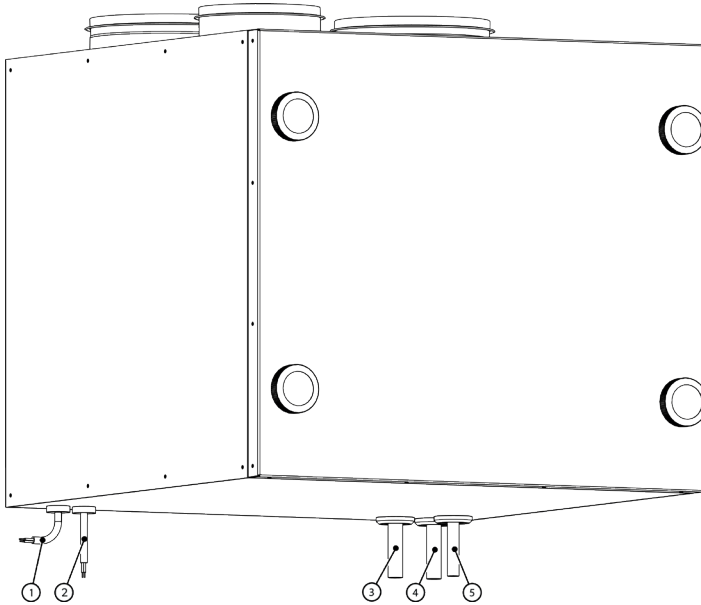


Bild 1 Anslutningar på tilluftsaggregatet

Nr.	Beskrivning	Anslutning
1	Nätkabel	
2	Styrsignal fläkt	
3	Retur till tilluftsaggregat	Ø 15 mm
4	Tillopp	Ø 15 mm
5	Kondensrör	Ø 10 mm

### 3.5 AVLÜFTNING

Frontluckan öppnas och avluftning görs via avluftningsventilen på tilloppsröret.



### 3.6 ANSLUTNING TILL VENTILATIONSSYSTEM

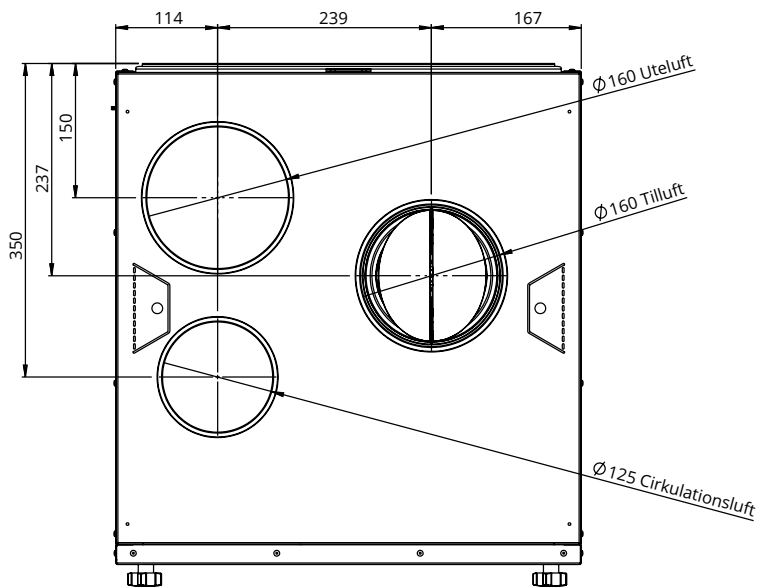
Tillförd uteluft tas in via yttervägg. På ytterväggen vid friskluftskanalen monteras ett väderskyddat ytterväggsgaller med regnskydd. Fronthastigheten i gallret får inte överskrida 2 m/s. Insektsnät med maskor mindre än 8 mm tas bort ur gallret.

Uteluftkanalen ska isoleras diffusionstätt i hela sin längd. Cirkulationsluften som behövs vid kyl drift för att öka luftmängden då fläkten ökar i hastighet tas in i till aggregatet via kanal från lämpligt ställe i huset.

Cirkulationsluftkanalen ska alltid vara ansluten och monterad med ett reglerspjäll som är NC (normalt stängt). Tilluften kopplas till husets tilluftskanaler, kanalerna isoleras diffusionstätt.

Kanalen för tilluft in till huset bör förses med ljuddämpare nära tilluftsaggregatet för att undvika fläktljud leds till tilluftsdonen.

1. Anslut ventilationssystemets luftkanal (balanserad ventilation) till anslutningen för utgående luft. Placera en rak ljuddämpare i luftkanalen.
2. Anslut utomhusledningen till luftinloppsöppningen på tilluftsaggregatet.



### 3.7 ANSLUTNING VÄRMESYSTEMET

Tilluftsaggregatet är ansluten till värmesystemet enligt bild.

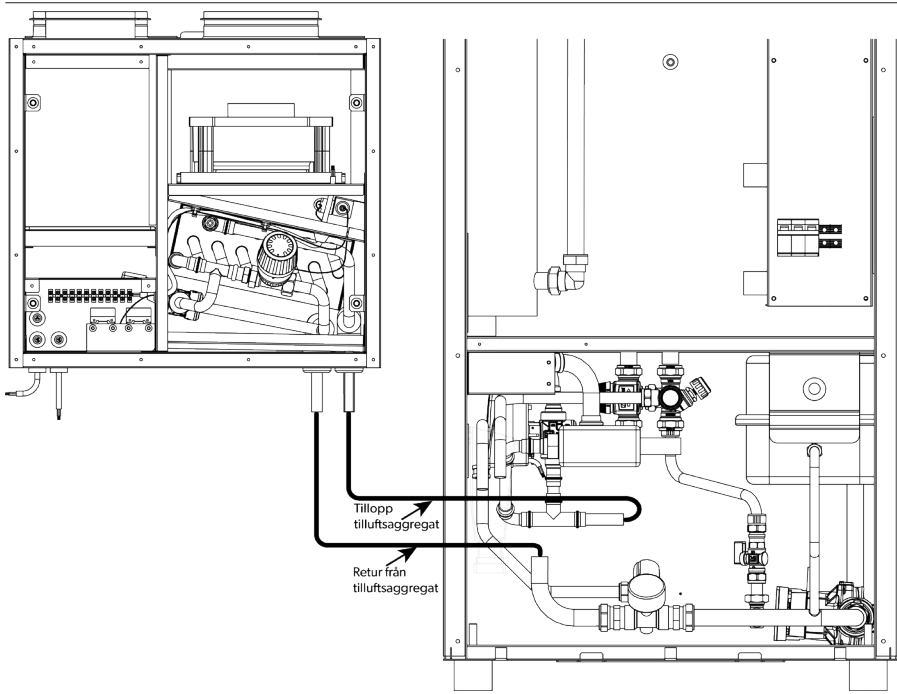


Bild 2 Uppvärmningsanslutning mellan tilluftsaggregatet och värmepumpen

1. Anslut tilluftsaggregat tillopp från värmepumpen med en flexibel slang. Kopplas på tilloppets 15 mm rör för tilluftsaggregatet som är märkt *tilluftsaggregat*.
2. Anslut returen till värmepumpens gemensamma retur med en flexibel slang. Led kondensvatten till en brunn med en slang eller till en spilltratt.

### 3.8 ANSLUTNING ELEKTRONIK

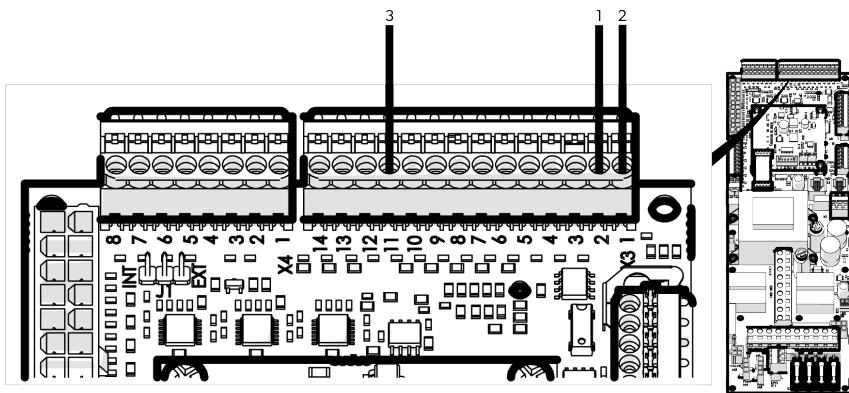
Koppla alltid från både värmepumpen och tilluftsaggregatet från elnätet innan installation, öppning eller underhåll av tilluftsaggregatet utförs. Installation ska genomföras av en behörig elektriker enligt gällande föreskrifter. Anslutningar sker i elboxen som sitter i styrenhetslådan.

#### 3.8.1 DRIVSTRÖM

För att driva tilluftsaggregatet behövs en 230V strömförsörjning, vilken tillhandahålls direkt av värmepumpen. För att skapa denna anslutning kopplas kablarna till reläkortet som är placerat ovanför styrkortet. Det är också på detta reläkort som man kopplar in styrningarna för motordrivna spjäll. Från fabrik är kontaktarna 11-19 förmonterade. På kortet behöver endast tilluftsaggregates strömförsörjning och motorspjäll monteras. För detaljerad information om inkopplingen, se kapitel *Kopplingscheman*.

#### 3.8.2 STYRNING

Tilluftsaggregatet styrs av värmepumpen. Modulen innehåller en grå signalkabel med tre svarta kablar i änden. Kablarna är numrerade och måste anslutas till kontakt X3 på värmepumpens styrkort enligt följande.



- Kabel märkt 1 till stift 2
- Kabel märkt 2 till stift 1
- Kabel märkt 3 till stift 11



#### Notera!

Tilluftsaggregatet har ingen huvudströmbrytare. Tilluftsaggregatet startar när värmepumpen slås på.

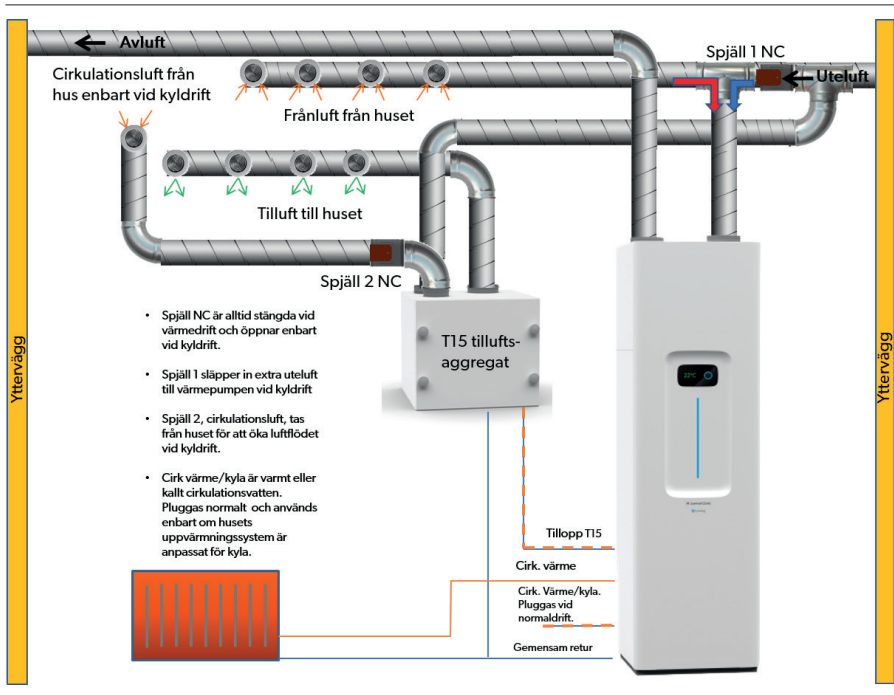


# 4. Installationsalternativ

T15 har ett inbyggt vattenbatteri som kopplas mot värmepumpen, anslutningen sitter innan växelventilen vilket gör att cirkulation alltid finns mot T15. Vid installation av T15 och RXC kan det göras på olika sätt, här visas två olika alternativ. I båda dessa fall ger T15 förvärmad eller kyld tilluft.

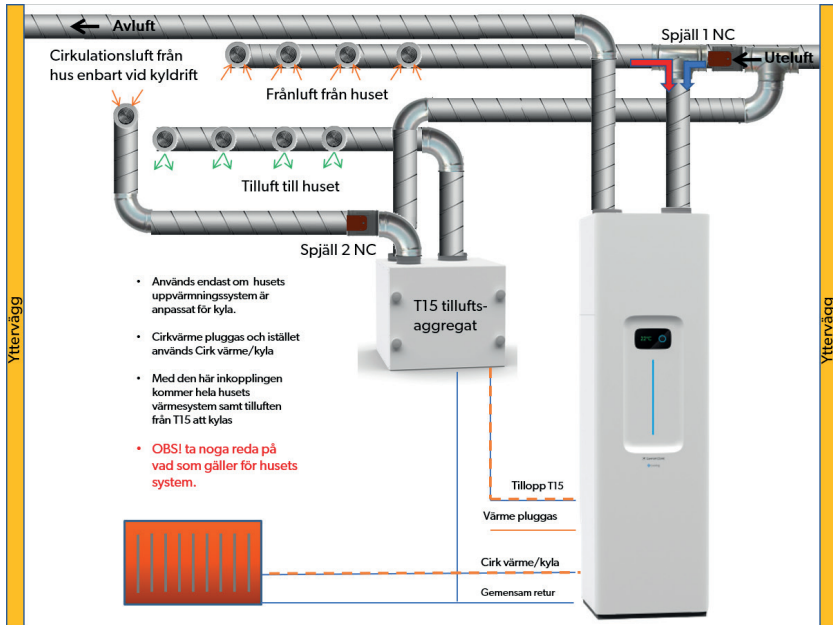
## 4.1 VIA TILLUFT

Tilluftsaggregat med kylfunktion enbart via tilluften. Avsticket CU22 under värmepumpen avsett för värme/kyla cirkulation pluggas och värmesystemet ansluts mot tillopp-värme.



## 4.2 VIA VÄRMESYSTEMET

Tilluftsaggregat med kylfunktion via tilluften samt att kylt vatten går ut via övriga värmesystemet. Värmesystemet måste vara anpassat för kyla för att inte kondensera och orsaka vattenskador.



I skisserna är ventilationsspjäll inritat. Vid användning av motorspjäll öppnar det automatiskt då kylfunktionen är aktiv och större luftmängd krävs. Det är även möjligt att använda ett spjäll som öppnas manuellt under kyla-säsongen.

Motorspjäll med 230V styrspanning till öppet läge ska användas.

**OBSERVERA:** Vid sträng kyla ska spjället alltid vara stängt.

**Rekommenderas:**

Art Nr: 2968 Motorspjäll 160mm med motor som går åt båda hållen, normalt stängd.

**Alternativt:**

Art Nr: 1734 Motorspjäll 160mm kan användas, återfjädrande.





# 5. Driftsättning

## 5.1 INSTÄLLNINGAR

Installationens parametrar justeras i värmepumpens *servicemeny*.

För att öppna servicemenyn gå till *Avancerade inställningar*, markera *Allmänna inställningar*, håll in knappen i 6 sekunder. En fråga om att öppna servicemenyn visas, vrid ratten en gång till vänster och markera boken med ett *Ja* och tryck på knappen. Nu visas servicemenyn, en utökad meny med fler val och inställningar.

## 5.2 UPPSTART KYLFUNKTION

För att aktivera kylfunktionen i värmepumpen, gå till: *Uppvärmning inställningar > UV Kylning >> Kylning*, Välj *JA*.

Gå tillbaka till start och välj ikonen *Temperatur/tid*, där finns nu en snöflinga i displayen. Snöflingan aktiverar sedan kyldriften när man väljer det.

## 5.3 LUFTFLÖDEN

Husets luftflöden projekteras enligt gällande byggbestämmelser. I allmänhet är frånluftsmängden dimensionerande och friskluftsflödet 10-20 % lägre än frånluftsfödet för att säkra svagt undertryck i huset.

Vid kyl drift rekommenderas ett tillskott av uteluft på ca 100%, dvs en fördubbling av det totala avluftsflödet och ett cirkulationsflöde på 50-100% av frånluftsfödet.

## 5.4 INSTÄLLNING AV FLÄKTHASTIGHET

Fläkthastigheten ställs in i värmepumpens display. Börja alltid med att ställa in fläkthastigheten för värme.

Gå till: *Fläktinställningar > Tilluftsfläkt korr*, värdet är oftast -30% – -40%. Ställ därefter in fläkthastigheten vid kyla.

Gå till: *Fläktinställningar > Kylning Fläktinst. >> Fläkthast. Kylning*, detta styr hastigheten på fläkten i värmepumpen vid kyla, bör ligga på ca + 75%. Välj *tilluftsfläkt kylning*, detta styr fläkten i T15, bör ligga på ca +75%.

**OBSERVERA:** Fläkthastigheten är alltid högre vid kyla i både värmepump och tilluft.



Kontrollera fläktfunktionen, välj ikonen *Temperatur/tid*, starta kylfunktionen genom att välja snöflingan och sätt till *Ja*. Fläktarna ska nu öka i både värmepump och T15.

### **5.5 INSTÄLLNING AV VARM TILLUFTSTEMPERATUR**

Alternativ: 14-20°C. Fabriksinställning: 17-18°C.

Tilluftstemperaturen till rummen vid värmedrift ställs in med termostavredet. Vid användning av förvärmad tilluft för ventilationsändamål ska tilluftstemperaturen normalt vara 17-18°C och alltid under önskad rumstemperatur. Högre tilluftstemperatur kan också överlasta värmepumpen.

### **5.6 INSTÄLLNING AV MAXIMALT CIRKULATIONSFLÖDE**

Alternativ: 1-7+N. Fabriksinställning: 4.

Vid behov kan det maximala cirkulationsflödet till tilluftbatteriet justeras.

Termostathuset lossas och justeringen vrids mellan lägen 1-7 eller N (fullt öppet) enligt skalan på ringen.



# 6. Underhåll

Nödvändigt underhåll för tilluftsaggregatet

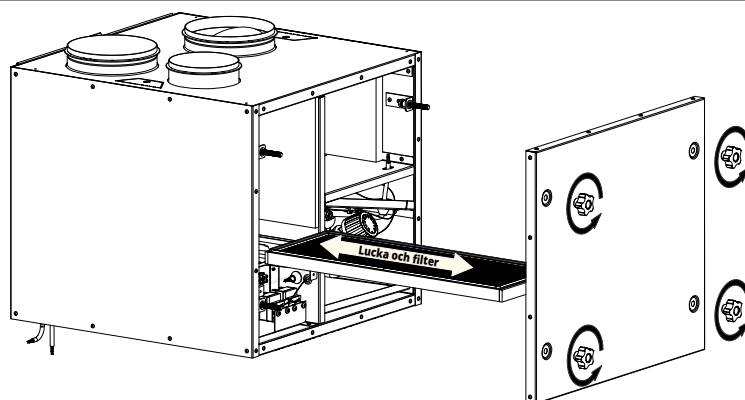
Typ av underhåll	Hur ofta?
Kontroll och rengöring av filter	Varje halvår
Byte luftfilterset	Rekommendation årligen

## 6.1 HALVÅRSVIS UNDERHÅLL

Gör rent tilluftsaggregatets luftfilter var sjätte månad.

1. Stäng av tilluftsaggregatet med hjälp av värmepumpens huvudbrytare.
  2. Avlägsna frontluckan från tilluftsaggregatet genom att lossa de fyra skruvarna.
  3. Ta bort filtersetet från tilluftsaggregatet.
  4. Rengör filtersetet noggrant. Använd inte vatten eller andra vätskor för att rengöra det. Dammsug det för att ta bort smuts och damm.
  5. Inspektera filtersetet för skador. Om det finns några skador, ersätta det med ett nytt filterpaket för att säkerställa optimal luftkvalitet.
  6. Installera det rengjorda filtersetet i tilluftsaggregatet.
  7. Återplacera frontluckan på tilluftsaggregatet och dra åt skruvarna.
- Starta systemet genom att slå på huvudströmbrytaren.

Nya luftfilter kan köpas genom våra återförsäljare eller på [comfortzone.se](http://comfortzone.se).

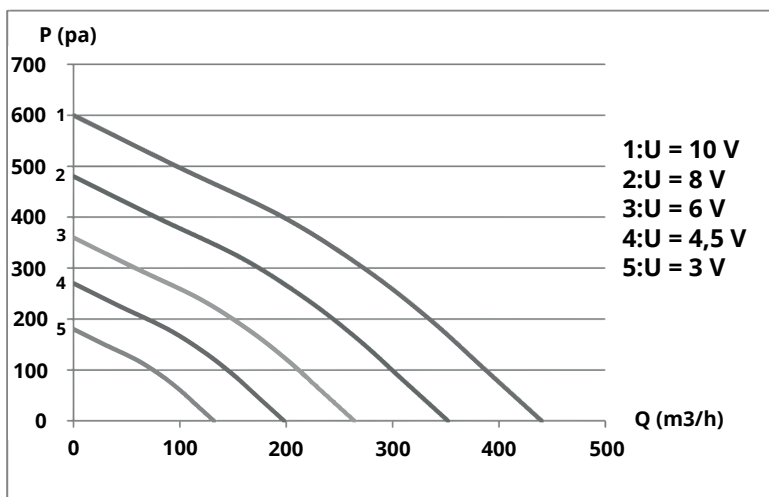


# 7. Projektering

## 7.1 LUFTFLÖDEN

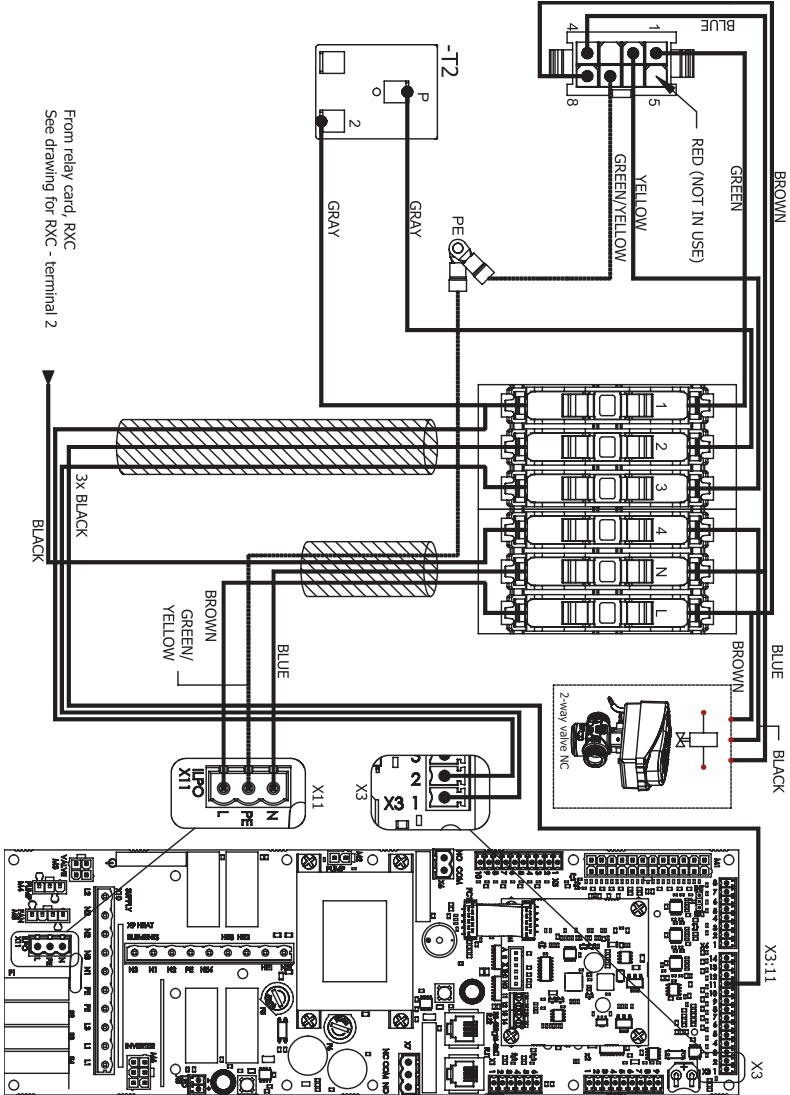
Husets luftflöden projekteras enligt gällande byggbestämmelser. I allmänhet är frånluftsmängden dimensionerande och friskluftsflödet 10-20 % lägre än avluftsflödet för att säkra svagt undertryck i huset, som cirkulationsluftmängd rekommenderas 10-20% av uteluftsflödet.

## 7.2 FLÄKTDIAGRAM



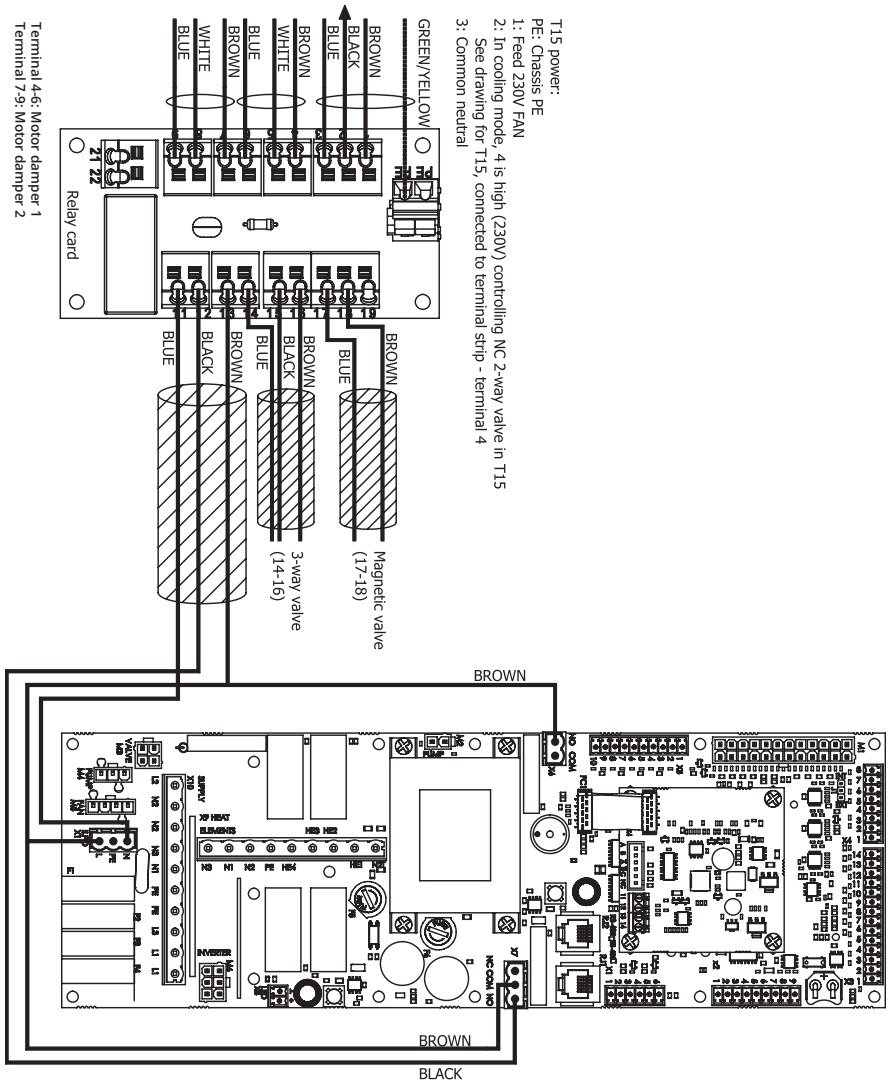
# 8. Kopplingschema

## 8.1 TILLUFTSAGGREGAT



## 8.2 RELÄKORT

Från fabrik är kontaktarna 11-19 förmonterade. På kortet behöver endast tilluftsaggregates strömförsörjning och motorspjäll monterats.

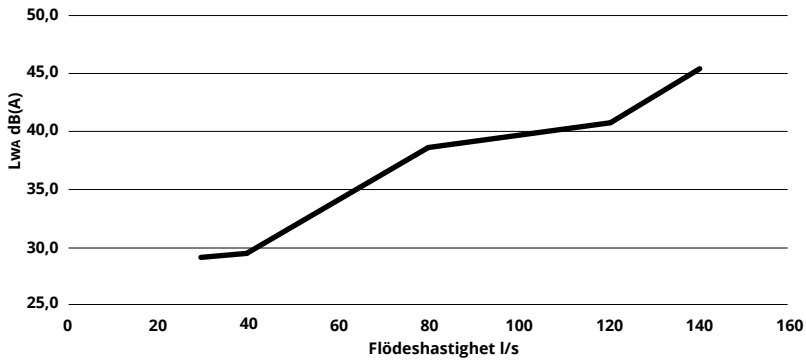


# 9. Teknisk information

## 9.1 SPECIFIKATIONER

Specifikation	Enhet	Värde
Mått (H x B x D)	mm	460 x 519 x 550
Spänning	V ~Hz	230 ~50
Maximal strömstyrka	A	0,8
Fläkt, förbrukning	W	83
Typ av grovfilter	-	G2
Typ av finfilter	-	F7
Vikt (inkl. Monteringsfäste)	kg	35
IP-klass	-	IP21

Ljudnivå LWA (dBA REL 1 pW) i diagram och tabell

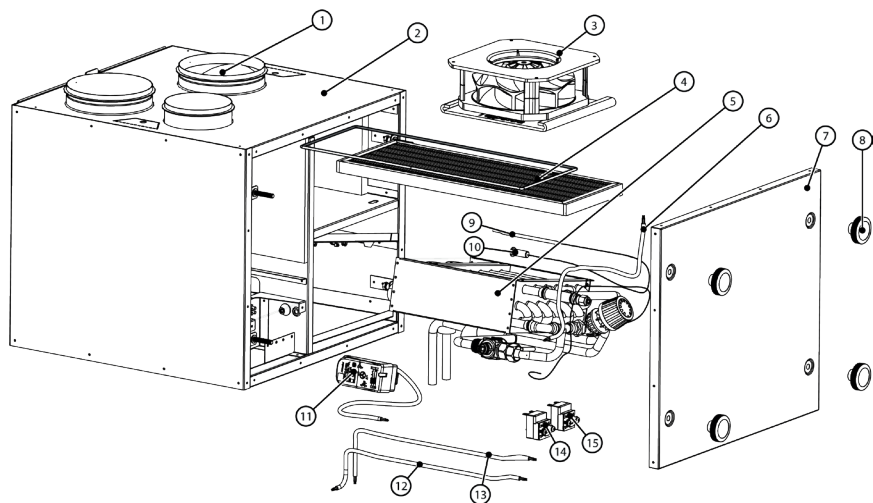


Flöde l/s	Lwa
30	29,2
40	29,5
55	32,7
80	38,7
120	45,3
140	48,4



## 9.2 KOMPONENTER TILLUFTSAGGREGAT

Tilluftsaggregatet består av följande komponenter.

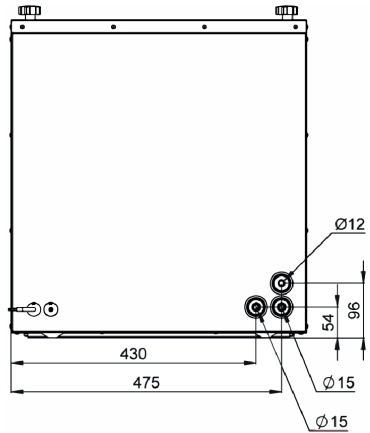
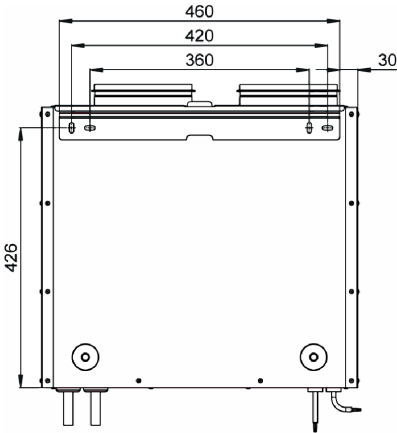
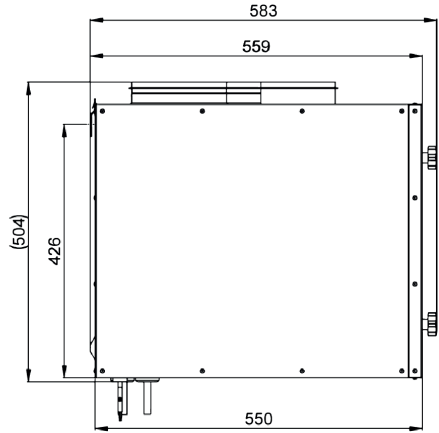
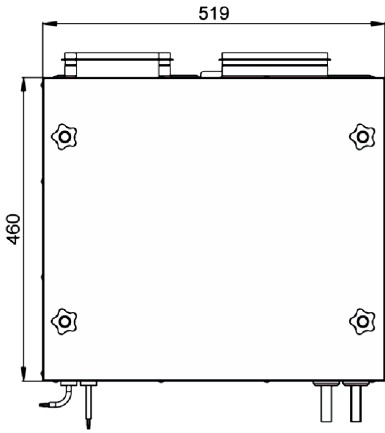


Nr.	Benämning	Nr.	Benämning
1	Fallspjäll	8	Vred
2	T15-box	9	Temperatursticka
3	Fläkt	10	Termostatgivare
4	Filterset	11	Växelventil
5	Vattenbatteri	12	Nätkabel
6	Fläktkabel	13	Styrsignal fläkt
7	Lucka	14	Termostat 1
15	Termostat 2		



### 9.3 MÅTT

För ventilationsanslutningar, se avsnitt *Anslutning ventilationssystem* i kapitel *Installation*.



# 10. Garantiinformation

Följande är endast en övergripande sammanfattning av vad som gäller. Det är därför viktigt att notera att vissa särskilda villkor gäller för att reklamationsrätt och garanti skall gälla. För komplett information hänvisas till ComfortZones köpevillkor för konsumenter och företag samt ComfortZones garantivillkor. Du finner den senaste versionen av dessa villkor på ComfortZones hemsida.

## Allmän garanti

Giltighet: 2 år

Omfattning: Gäller för alla produkter som inte utgör frånluftsvärmepump, tilluftsaggregat eller reservdelar till dessa. Gäller från tidpunkten för köp/installation.

## Produktgaranti - Frånluftsvärmepump & tilluftsaggregat

Giltighet: 2 år

Omfattning: Täcker ursprungliga fel som påträffas inom 2 år från tillverkningsdatum.

## Trygghetsgaranti - Frånluftsvärmepump & tilluftsaggregat

Giltighet: 3 år för juridiska personer och 4 år för konsumenter

Omfattning: Täcker självrisk och åldersavdrag vid maskinskada. Gäller från upphörandet av produktgarantin. Förutsätter att det finns en försäkring beviljad av svenskt försäkringsbolag och att maskinskadan godkänts av försäkringsbolaget. Gäller ej om kostnaden understiger självrisken.

## Förlängd trygghetsgaranti för frånluftsvärmepump

Giltighet: 1-18 år

Omfattning: Kunden har möjlighet att förlänga trygghetsgarantin genom att teckna en särskild värmepumpsförsäkring hos Arctic Seals AB. Täcker självrisk och åldersavdrag vid maskinskada. ComfortZones ansvar upphör vid utgången av den ordinarie trygghetsgarantin.

## Reservdelar till frånluftsvärmepumpar och tilluftsaggregat

Giltighet: 1 år

Omfattning: Omfattar ursprungliga fel och gäller endast för nya originaldelar från ComfortZone som installeras av auktoriserat serviceföretag. Omfattar ej reservdelar som installeras för åtgärdande av fel som omfattas av produktgarantin.



# 11. Kontaktuppgifter

## Danmark

IKM A/S H.C. Ørsteds Vej 2D-E, DK-6100 Haderslev  
Tel: +45 294 899 89 mail: [salg@ikm.dk](mailto:salg@ikm.dk) • [www.ikm.dk](http://www.ikm.dk)

## Färöarna

Svend Krosstein P/F Postbox 3229, FO-110 Tórshavn  
Tel: +298 34 46 00 mail: [krosstein@krosstein.fo](mailto:krosstein@krosstein.fo) • [www.krosstein.fo](http://www.krosstein.fo)

## Holland

Inventum Technologies BV Kaagschip 25, 3991 CS Houten  
Tel: +31 30 274 8484 mail: [info@inventum.com](mailto:info@inventum.com) • [www.inventum.com](http://www.inventum.com)

## Irland

Joule, Unit 407 NW Business Park, Ballycoolin, Dublin  
Tel: +353 1 623 7080 mail: [info@joule.ie](mailto:info@joule.ie) • [www.joule.ie](http://www.joule.ie)

## Tyskland

Pollmann-Technik GmbH & Co. KG Brinkstr 81, 46348 Raesfeld  
Tel: +49 2865 603 665 mail: [info@pollmann-technik.de](mailto:info@pollmann-technik.de) • [www.pollmann-technik.de](http://www.pollmann-technik.de)

## Sverige

Comfortzone AB Sjöflygvägen 35, 183 62 Täby  
Tel: +46 1 682 16 40 mail: [info@comfortzone.se](mailto:info@comfortzone.se) • [www.comfortzone.se](http://www.comfortzone.se)

Om det uppstår några problem eller fel med produkten ska återförsäljaren som sålt produkten eller huset kontaktas. Om reparation behövs, ta kontakt med en auktoriserad servicetekniker.





# Anteckningar

---

---

---

---

---

---

---

---

---

---

---

---

---

---

---

---

---

---

---

---

---

---

---



# Anteckningar

---

---

---

---

---

---

---

---

---

---

---

---

---

---

---

---

---

---

---

---

---

---

---

---



# Anteckningar

---

---

---

---

---

---

---

---

---

---

---

---

---

---

---

---

---

---

---

---

---

---

---

---

---





[www.comfortzone.se](http://www.comfortzone.se)

**COMFORTZONE AB**  
[www.comfortzone.se](http://www.comfortzone.se)

3302-C-2023