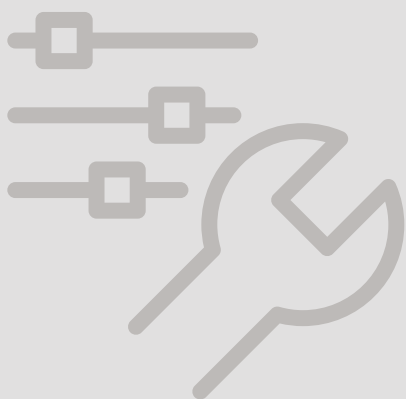


Akkumulatortank, Varmvattenberedare NIBE AKIL 500, ASIL 500



Innehållsförteckning

1	Viktig information	4
2	Till användaren	6
3	Till installatören	7
4	Tekniska uppgifter	11
	Kontaktinformation	15

1 Viktig information

Säkerhetsinformation

Denna handbok beskriver installations- och servicemoment avsedda att utföras av fackman.

Handboken ska lämnas kvar hos kunden.

Apparaten får användas av barn över 8 år och av personer med fysisk, sensorisk eller mental funktionsnedsättning samt av personer som saknar erfarenhet eller kunskap under förutsättning att de får handledning eller instruktioner om hur man använder apparaten på ett säkert sätt och informeras så att de förstår eventuella risker. Barn får inte leka med apparaten. Låt inte barn rengöra eller underhålla apparaten utan handledning.

Med förbehåll för konstruktionsändringar.

©NIBE 2018.

SYMBOLER



OBS!

Denna symbol betyder fara för människa eller maskin.



TÄNK PÅ!

Vid denna symbol finns viktig information om vad du ska tänka på när du installerar, servar eller sköter anläggningen.

Allmänt

AKIL, ASIL är konstruerad och tillverkad enligt god teknisk praxis¹ för att säkerställa en säker användning.

¹ Tryckkärlsdirektivet 2014/68/EU Artikel 4 punkt 3.

SERIENUMMER

Dataskylten med serienumret är bipackad och ska monteras av installatören på lämpligt ställe på ramen.



TÄNK PÅ!

Uppge alltid produktens serienummer när du gör en felanmälan.

ÅTERVINNING



Lämna avfallshandlingen av emballaget till den installatör som installerade produkten eller till särskilda avfallsstationer.

När produkten är uttjänt får den inte slängas bland vanligt hushållsavfall. Den ska lämnas in till särskilda avfallsstationer eller till återförsäljare som tillhandahåller denna typ av service.

Felaktig avfallshandling av produkten från användarens sida gör att administrativa påföljder tillämpas i enlighet med gällande lagstiftning.

LANDSSPECIFIK INFORMATION

Sverige

Garanti- och försäkringsinformation

Mellan dig som privatperson och företaget du köpt AKIL, ASIL av gäller konsumentlagarna. För fullständiga villkor se www.konsumentverket.se. Mellan NIBE och det företag som sålt produkten gäller AA VVS. I enlighet med denna lämnar NIBE tre års produktgaranti till företaget som sålt produkten. Produktgarantin ersätter inte höjd energiförbrukning eller skada som uppkommit p.g.a. yttre omständigheter som t.ex. felaktig installation, vattenkvalité eller elektriska spänningsvariationer.

Det är du som ägare som har huvudansvaret för anläggningen. För att du ska kunna känna dig trygg med att produkten fungerar som det är tänkt är det en bra idé att regelbundet läsa av bostadens energimätare. Om du misstänker att produkten på något sätt inte fungerar som den ska anmäler du detta omgående till den du köpte produkten av.

INSTALLATIONSKONTROLL

Enligt gällande regler ska värmeanläggningen undergå installationskontroll innan den tas i bruk. Kontrollen får endast utföras av person som har kompetens för uppgiften.

✓	Beskrivning	Anmärkning	Signatur	Datum
	Varmvatten (sida 10) (gäller AKIL 500)			
	Avstängningsventiler (gäller AKIL 500)			
	Kallvatten (sida 10) (gäller AKIL 500)			
	Avstängningsventiler (gäller AKIL 500)			
	Backventil (gäller AKIL 500)			
	Blandningsventil (gäller AKIL 500)			
	Säkerhetsventil (gäller AKIL 500)			
	Värmebärare (sida 10) (gäller ASIL 500)			
	Avstängningsventiler (gäller ASIL 500)			
	Säkerhetsventil (gäller ASIL 500)			

2 Till användaren

Tillsyn och skötsel

SÄKERHETSVENTIL (MEDLEVERERAS EJ)

Säkerhetsventilen ska kontrolleras regelbundet (ca 4 gånger per år) för att förhindra igensättning. Kontrollen sker genom att öppna säkerhetsventilen manuellt, vatten ska då strömma genom spillröret. Skulle så ej ske är säkerhetsventilen defekt och måste bytas.

Säkerhetsventilen släpper ibland ut lite vatten efter en varmvattentappning. Detta utsläpp orsakas av att det kalla vattnet som tas in i beredaren expanderar, med tryckökning som följd, varvid säkerhetsventilen öppnar.

TÖMNING

1. Stäng inkommande kallvatten (gäller AKIL 500).
2. Tömning sker genom avtappningsanslutningen (XL12).

Vid tömning måste luft tillföras ackumulatortanken/varmvattenberedaren genom att en varmvattenanslutning (XL4) eller en dockningsanslutning (XL8) öppnas.



OBS!

Se upp för eventuellt vattenstänk.

Skållningsrisk kan förekomma.

SERVICE

Vid behov av service, kontakta installatören. Serienummer (PF3) (14 siffror) och installationsdatum ska alltid uppges.

Endast av NIBE levererade reservdelar får användas.

3 Till installatören

Allmänt

AKIL 500 är en kopparfodrad stålbehållare för tappvattenackumulering i större fastigheter med trånga intagningsöppningar och låga takhöjder.

AKIL 500 är konstruerad för ett maximalt arbetstryck i vattenmagasinet av 9 bar (0,9 MPa) vilket motsvarar ett beräkningstryck enligt gällande normer av 10 bar (1,0 MPa). Högsta tillåtna temperatur är 95 °C.

ASIL 500 är en stålbehållare för ackumulering av värmevatten i större fastigheter med trånga intagningsöppningar och låga takhöjder.

ASIL 500 är konstruerad för ett maximalt arbetstryck i vattenmagasinet av 6 bar (0,6 MPa) vilket motsvarar ett beräkningstryck enligt gällande normer av 7,8 bar (0,78 MPa). Temperaturområde är 5-95 °C.

ASIL 500 kan även användas i köldbärarsystem (min +5 °C).

AKIL, ASIL är avsedda för liggande montage och är staplingsbara i höjdlid (maximalt 3 st) för att enkelt er-hålla en stor volym i annars svårutnyttjade utrymmen.

Samtliga anslutningar är placerade på ena gaveln för att enkelt kunna seriekopplas.

AKIL, ASIL levereras med 40 mm isolering av formgjuten freonfri polyuretan.

Transport

AKIL, ASIL ska transporteras och förvaras torrt.

Uppställning

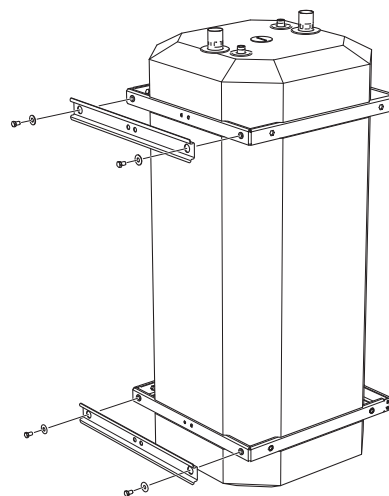
Akkumulatortanken/varmvattenberedarens uppställningsrum ska alltid ha en temperatur på minst 10 °C (frostfritt).

Placera AKIL, ASIL på ett fast underlag som tål dess tyngd, helst betonggolv eller betongfundament.

Utrymmet där AKIL, ASIL placeras ska vara försett med golvbrunn.

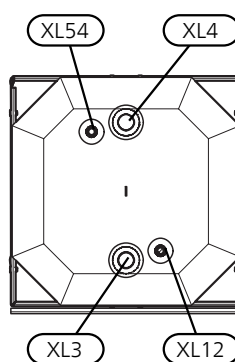
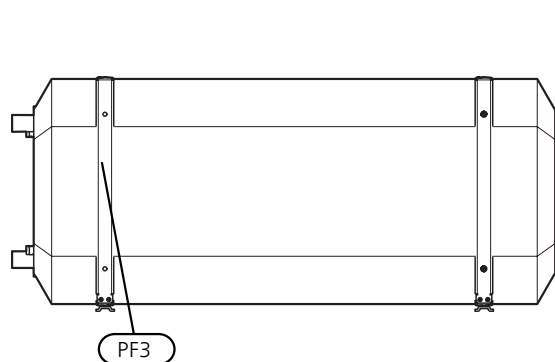
Demontering fotstativ

Ska mer än ett käril monteras i en stapel ska fotstativen demonteras på de övre kärilet.

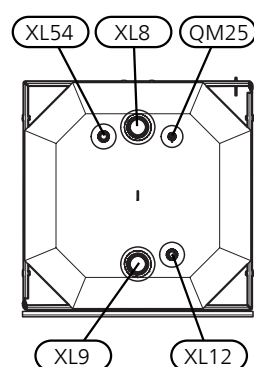


Komponentplacering

AKIL 500



ASIL 500



Röranslutningar

- XL3 Anslutning, kallvatten, (AKIL 500 Cu-rör Ø 54 mm)
- XL4 Anslutning, varmvatten, (AKIL 500 Cu-rör Ø 54 mm)
- XL8 Anslutning, dockning från värmepump, (ASIL 500 G2")
- XL9 Anslutning, dockning till värmepump, (ASIL 500 G2")
- XL12 Anslutning, avtappning/termostat (G½").
- XL54 Anslutning, termostat (G½")

VVS-komponenter

- QM25 Avluftningsventil

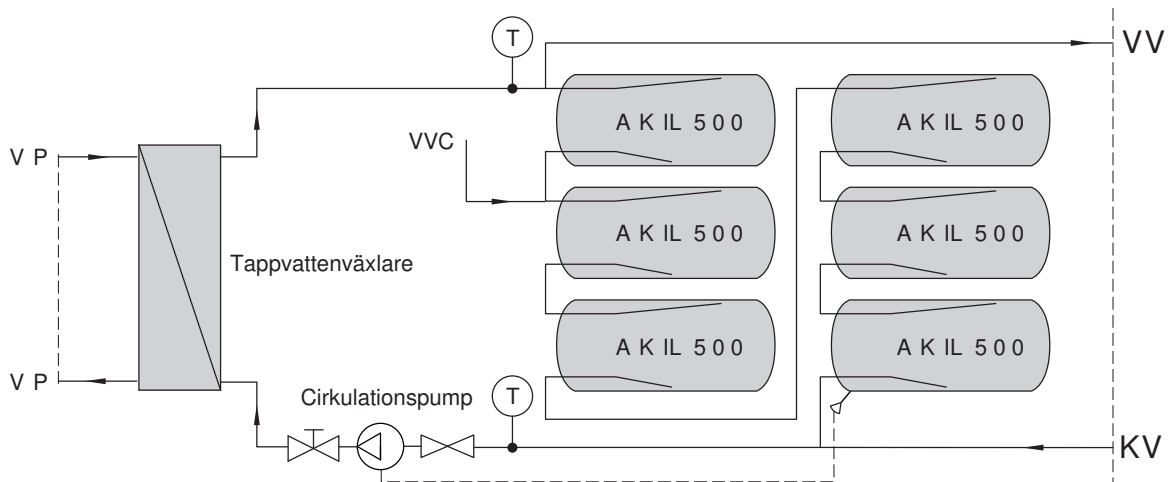
Övrigt

- PF3 Serienummerskylt (Monteras på ramen efter installation)

Beteckningar i komponentplacering enligt standard IEC 81346-1 och 81346-2.

Installationsexempel

PRINCIPSKISS FÖR LADDNING AV
VARMVATTEN AKIL 500



OBS! Detta är principskiss. Verklig anläggning ska projekteras enligt gällande normer.

Rörinstallation

ALLMÄNT

Rörinstallation ska utföras enligt gällande regler.

AKIL 500 ska förses med erforderlig ventilutrustning såsom säkerhetsventil, avstängningsventil, backventil samt blandningsventil som begränsar temperaturen på utgående varmvatten till 60 °C. Om denna ventil utelämnas måste risken för skållningsolyckor förebyggas på annat sätt.

Från säkerhetsventilen på AKIL, ASIL ska ett spillrör dras till lämpligt avlopp. Spillrörets dimension ska vara samma som säkerhetsventilens. Förlägg spillvattenrör från säkerhetsventilen sluttande i hela sin längd och se till att det är frostfritt anordnat och väl stagat. Mynningen på spillröret ska vara synlig och inte vara placerad i närheten av elektriska komponenter.



OBS!

Se upp för eventuellt vattenstänk.
Skållningsrisk kan förekomma.

Säkerställ att inkommande vatten är rent. Vid användning av egen brunn kan det vara nödvändigt att komplettera med extra vattenfilter.

Vid oklarhet kontakta rörinstallatör alternativt se gällande normer.

INSTALLATION

AKIL 500

Då man vill begränsa tappvarmvattenförrådet och panneffekten i anläggningar där små tappningar kombineras med täta och korta störttappningar t ex i flerfamiljshus, sporthallar, skolor etc, är detta en bra lösning.

För att göra installationen flexibel levereras AKIL 500 och värmeväxlaren som skilda enheter.

På framledningen från värmeväxlaren till ackumulatortanken/varmvattenberedaren bör en termometer monteras. På returledningen till värmeväxlaren monteras lämpligen en avstängningsventil, laddningspump samt en strypventil. Med strypventilen regleras vattenflödet så att erforderlig temperaturhöjning uppnås över värmeväxlaren.

När det inte finns någon varmvattenförbrukning laddas ackumulatortanken/varmvattenberedaren tills givaren stannar laddningspumpen.

Vid förbrukning då tappvattenflödet inte överstiger värmeväxlarens kapacitet utnyttjas inte det ackumulerade förrådet eftersom pumpen leder allt vatten genom värmeväxlaren. Är tappningen större än det flöde som pumpas genom värmeväxlaren, går det överskjutande kallvattnet in i ackumulatortankens/varmvattenberedarens bottenanslutning. Motsvarande mängd varmvatten

hämtas då från ackumulatortanken/varmvattenberedaren. När störttappningen är slut laddas ackumulatortanken/varmvattenberedaren åter till full kapacitet.

Anslutningar

Akkumulatortanken/varmvattenberedaren är försedd med släta Cu-rör respektive gängade anslutningar.

Avluftningsventil

ASIL 500 är utrustad med avluftningsventil.

PÅFYLLNING

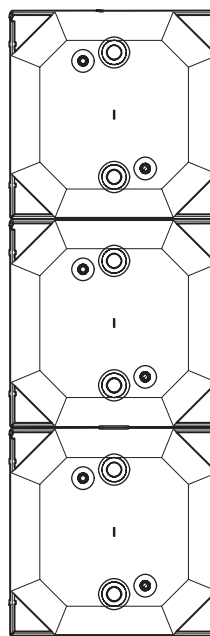
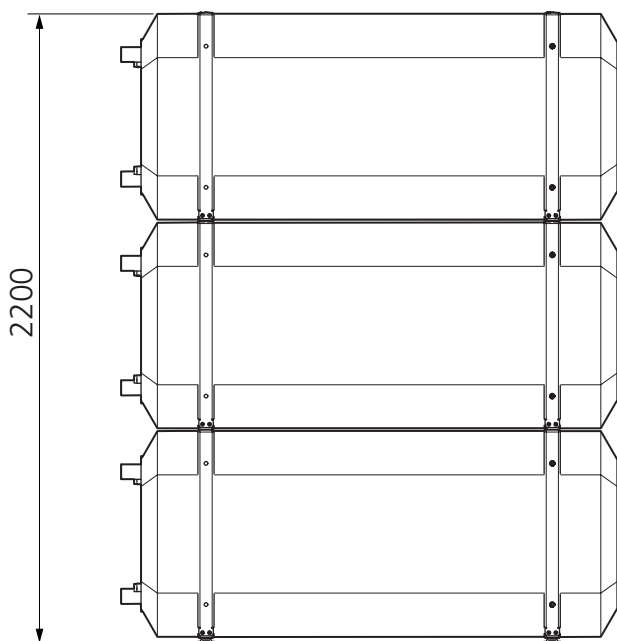
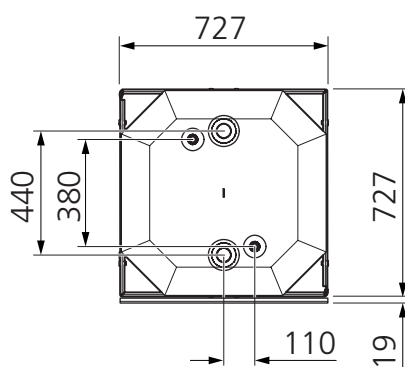
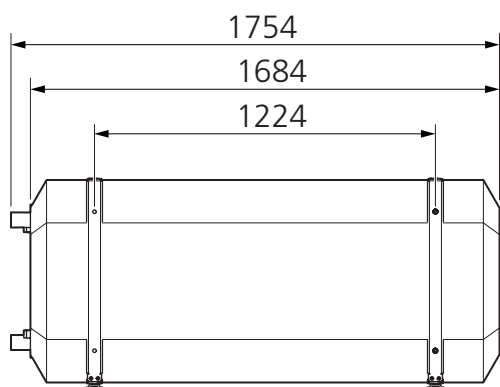
Påfyllning av ackumulatortanken/varmvattenberedaren sker genom att:

1. Öppna en varmvattenkran (AKIL 500), eller avluftningsventilen (ASIL 500) i systemet.
2. Fyll på ackumulatortanken/varmvattenberedaren genom kallvattenanslutningen/dockningsanslutningen (AKIL 500 XL3, ASIL 500 XL9).
3. När det endast kommer vatten ur varmvattenkranen/avluftningsventilen (till en början kommer luftblandat vatten) kan varmvattenkranen/avluftningsventilen stängas och ackumulatortanken/varmvattenberedaren är fylld.

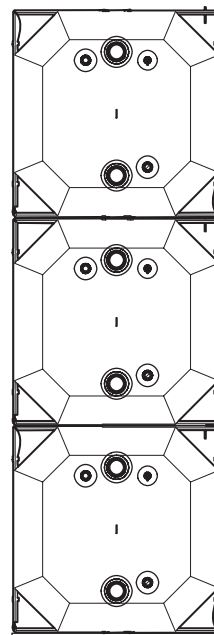
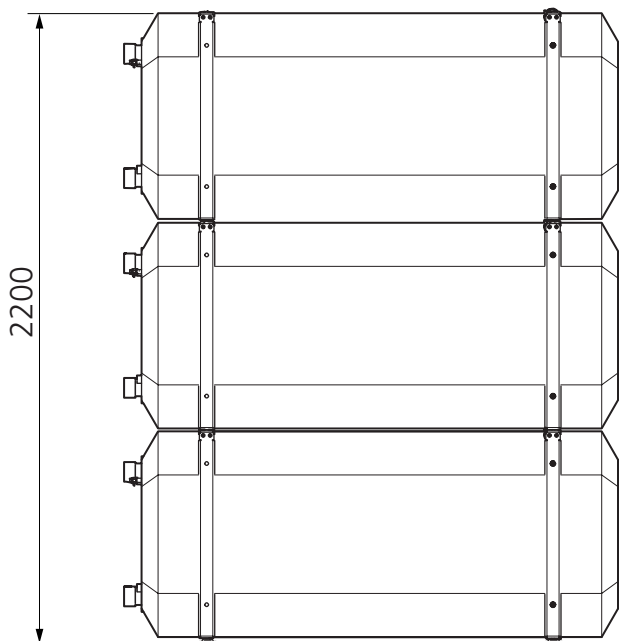
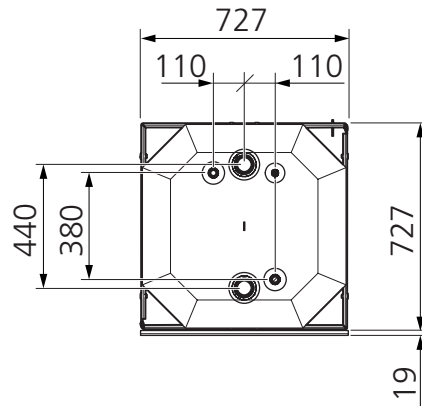
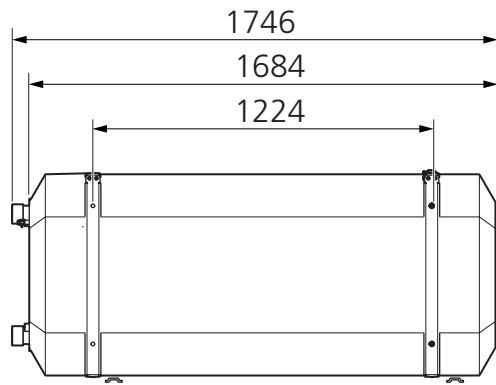
4 Tekniska uppgifter

Mått

AKIL 500



ASIL 500



Tekniska data

Modell		AKIL 500	ASIL 500
Effektivitetsklass ¹		C	C
Nettovikt	kg	130	122
Maximalt arbetstryck	bar/MPa	9/0,9	6/0,6
Beräkningstryck	bar/MPa	10/1,0	7,8/0,78
Min/Max vattentemperatur	°C	5/95	5/95
Art nr		080121	080115
RSK nr		651 97 89	651 97 90

¹Skala för produktens effektivitetsklass A+ till F.

Energimärkning

Tillverkare		NIBE	
Modell		AKIL 500	ASIL 500
Effektivitetsklass		C	C
Värmeförlust	W	98	98
Volym	l	495	495

Kontaktinformation

AUSTRIA

KNV Energietechnik GmbH
Gahberggasse 11, 4861 Schörfling
Tel: +43 (0)7662 8963-0
mail@knv.at
knv.at

CZECH REPUBLIC

Družstevní závody Dražice - strojírna
s.r.o.
Dražice 69, 29471 Benátky n. Jiz.
Tel: +420 326 373 801
nibe@nibe.cz
nibe.cz

DENMARK

Vølund Varmeteknik A/S
Industrivej Nord 7B, 7400 Herning
Tel: +45 97 17 20 33
info@volundvt.dk
volundvt.dk

FINLAND

NIBE Energy Systems Oy
Juurakotie 3, 01510 Vantaa
Tel: +358 (0)9 274 6970
info@nibe.fi
nibe.fi

FRANCE

NIBE Energy Systems France SAS
Zone industrielle RD 28
Rue du Pou du Ciel, 01600 Reyrieux
Tél: 04 74 00 92 92
info@nibe.fr
nibe.fr

GERMANY

NIBE Systemtechnik GmbH
Am Reiherpfahl 3, 29223 Celle
Tel: +49 (0)5141 75 46 -0
info@nibe.de
nibe.de

GREAT BRITAIN

NIBE Energy Systems Ltd
3C Broom Business Park,
Bridge Way, S41 9QG Chesterfield
Tel: +44 (0)845 095 1200
info@nibe.co.uk
nibe.co.uk

NETHERLANDS

NIBE Energietechnik B.V.
Energieweg 31, 4906 CG Oosterhout
Tel: +31 (0)168 47 77 22
info@nibenl.nl
nibenl.nl

NORWAY

ABK AS
Brobekkveien 80, 0582 Oslo
Tel: (+47) 23 17 05 20
post@abkklima.no
nibe.no

POLAND

NIBE-BIAWAR Sp. z o.o.
Al. Jana Pawla II 57, 15-703 Białystok
Tel: +48 (0)85 66 28 490
biawar.com.pl

RUSSIA

EVAN
bld. 8, Yuliusa Fuchika str.
603024 Nizhny Novgorod
Tel: +7 831 419 57 06
kuzmin@evan.ru
nibe-evan.ru

SWEDEN

NIBE Energy Systems
Box 14
Hannabadvägen 5, 285 21 Markaryd
Tel: +46 (0)433-27 3000
info@nibe.se
nibe.se

SWITZERLAND

NIBE Wärmetechnik c/o ait Schweiz
AG
Industriepark, CH-6246 Altishofen
Tel. +41 (0)58 252 21 00
info@nibe.ch
nibe.ch

För länder som inte nämns i denna lista, kontakta NIBE Sverige eller kontrollera nibe.eu för mer information.

NIBE Energy Systems
Hannabadsvägen 5
Box 14
285 21 Markaryd
Tel. +46 433 27 3000
info@nibe.se
nibe.se

CHB SV 1835-5 331977

Denna handbok är en publikation från NIBE Energy Systems. Alla produktillustrationer, fakta och data bygger på aktuell information vid tidpunkten för publikationens godkännande. NIBE Energy Systems reserverar sig för eventuella fakta- eller tryckfel i denna handbok.

©2018 NIBE ENERGY SYSTEMS

