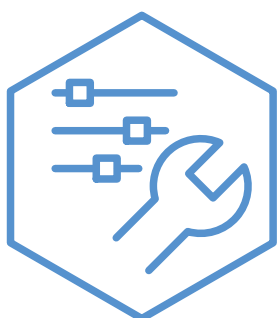
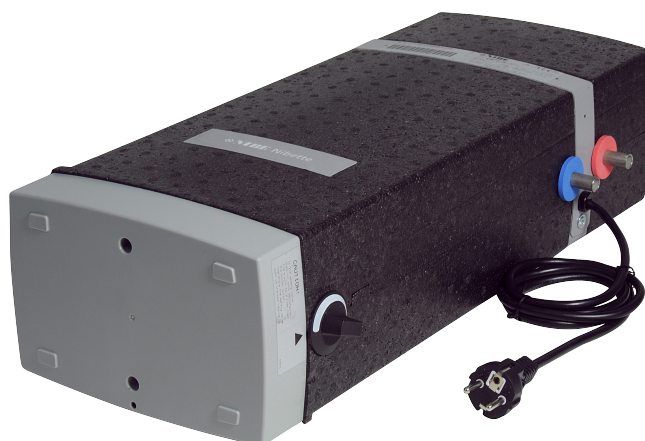


Varmvattenberedare

NIBE NIBETTE 5



Innehållsförteckning

1	Viktig information _____	4
	Säkerhetsinformation _____	4
	Allmänt _____	4
2	Användarhandbok _____	6
	Tillsyn och skötsel _____	6
	Åtgärder vid driftstörning _____	6
3	Installatörshandbok _____	7
	Komponentplacering _____	7
	Installation _____	8
	Tekniska uppgifter _____	9
	Sakregister _____	11
	Kontaktinformation _____	15

Viktig information

Säkerhetsinformation

Denna handbok beskriver installations- och servicemoment avsedda att utföras av fackman.

Apparaten får användas av barn över 8 år och av personer med fysisk, sensorisk eller mental funktionsnedsättning samt av personer som saknar erfarenhet eller kunskap under förutsättning att de får handledning eller instruktioner om hur man använder apparaten på ett säkert sätt och informeras så att de förstår eventuella risker. Barn får inte leka med apparaten. Låt inte barn rengöra eller underhålla apparaten utan handledning. Detta är en originalhandbok. Översättning får inte ske utan godkännande av NIBE. Med förbehåll för konstruktionsändringar. ©NIBE 2022.

SYMBOLER



OBS!

Denna symbol betyder fara för människa eller maskin.



TÄNK PÅ!

Vid denna symbol finns viktig information om vad du ska tänka på när du installerar, servar eller sköter anläggningen.

MÄRKNING

Förklaring till symboler som kan förekomma på produktens etikett/etiketter.



Läs installatörshandboken.



Farlig elektrisk spänning.

Allmänt

SERIENUMMER

Serienumret hittar du på toppen av produkten.



TÄNK PÅ!

Uppge alltid produktens serienummer när du gör en felanmälan.

ÅTERVINNING



Lämna avfallshanteringen av emballaget till den installatör som installerade produkten eller till särskilda avfallsstationer.

När produkten är uttjänt får den inte slängas bland vanligt hushållsavfall. Den ska lämnas in till särskilda avfallsstationer eller till återförsäljare som tillhandahåller denna typ av service.

Felaktig avfallshantering av produkten från användarens sida gör att administrativa påföljder tillämpas i enlighet med gällande lagstiftning.

LANDSSPECIFIK INFORMATION

Sverige

Garanti- och försäkringsinformation

Det är ägaren som har huvudansvaret för anläggningen.

Om du misstänker att anläggningen på något sätt inte fungerar som den ska anmäler du detta omgående till installatören eller den du köpte produkten av.

Mellan privatperson och företaget som sålt Nibette 5 gäller konsumentlagen. För fullständiga villkor se www.konsumentverket.se.

Mellan NIBE och det företag som sålt produkten gäller AA VVS. I enlighet med denna lämnar NIBE tre års produktgaranti till företaget som sålt produkten. Produktgarantin ersätter inte höjd energiförbrukning eller skada som uppkommit p.g.a. yttre omständigheter som t.ex. felaktig installation, vattenkvalité eller elektriska spänningsvariationer.

INSTALLATIONSKONTROLL

Enligt gällande regler ska värmeanläggningen undergå installationskontroll innan den tas i bruk. Kontrollen får endast utföras av person som har kompetens för uppgiften.

✓	Beskrivning	Anmärkning	Signatur	Datum
	Varmvatten (sida 7)			
	Avstängningsventiler			
	Kallvatten (sida 7)			
	Avstängningsventiler			
	Backventil			
	Blandningsventil			
	Säkerhetsventil			
	El (sida 8)			
	Ansluten matning			

Härmed intygas att installationen är gjord enligt anvisningar i denna användar- och installatörshandbok samt enligt gällande regler.

Datum _____

Sign _____

Installatör _____

Användarhandbok

Tillsyn och skötsel

SÄKERHETSVENTIL

Säkerhetsventilen (FL1) skall kontrolleras regelbundet, cirka 4 ggr per år, för att förhindra igensättning. Kontrollen sker genom att vrida säkerhetsventilens ratt moturs, vatten skall då strömma genom spillröret. Skulle så ej ske är säkerhetsventilen defekt och måste bytas.

Säkerhetsventilen släpper ibland ut lite vatten efter en varmvattentappning. Detta utsläpp orsakas av att det kalla vattnet som tas in i beredaren expanderar, med tryckökning som följd, varvid säkerhetsventilen öppnar.

TÖMNING

Tömningen sker genom att följa nedanstående moment:

- Bryt strömmen till varmvattenberedaren.
- Stäng av inkommande kallvatten med ventil (QM30).
- Montera en slang på avtappningsventilen (XL12).



TÄNK PÅ!

Slangen måste mynna under beredaren.
Vattenstänk vid spillröret kan förekomma.



TÄNK PÅ!

För att kunna tömma hela varmvattenberedaren måste den vara i horisontellt läge, se avsnitt installation.

- Tillför luft till beredaren genom att öppna en varmvattenkran. Är detta inte tillräckligt, lossa koppling (XL4).

Vid montering i utrymmen där frostrisk finns ska varmvattenberedaren tömmas om den inte är i drift. Frysning medför att varmvattenberedaren kan sprängas.

Åtgärder vid driftstörning



OBS!

Elinstallation samt eventuell service ska göras under överinseende av behörig elinstallatör och enligt gällande elsäkerhetsföreskrifter.

Om nätsladden skadas ska den bytas av tillverkaren, dennes auktoriserade servicerepresentant eller annan likvärdigt kvalificerad person för undvikande av fara.

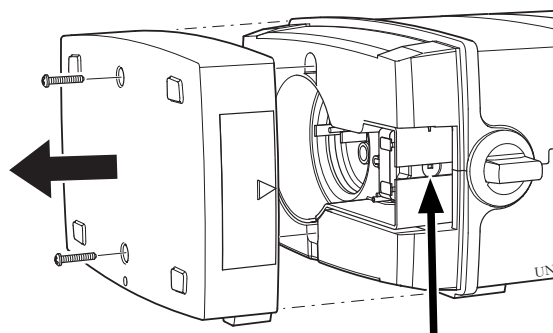
Om vattnet inte blir varmt kontrollera anläggningens elsäkringar samt termostatens inställningar.

Avvakta några timmar utan varmvattentappning och kontrollera därefter om temperaturnivån har höjts. Finns det fortfarande inget varmvatten, kontakta installatör.

ÅTERSTÄLLNING AV TEMPERATURBEGRÄNSARE

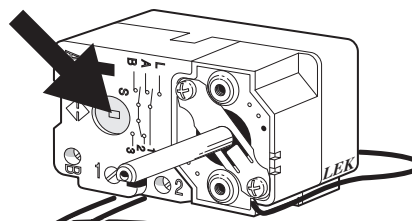
Om temperaturbegränsaren (FQ10) löst ut, måste beredaren svalna minst en timme innan den får återställas.

Lossa de två skruvarna som håller plastlocket (QQ3) och tag bort det. Knappen för återställning av temperaturbegränsaren är nu åtkomlig.

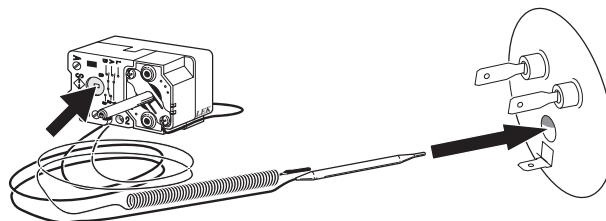


Tryck in knappen på temperaturbegränsaren med ett lätt tryck, max 15 N (ca 1,5 kg).

Max 15 N (ca 1,5 kg)



ÅTERMONTERING AV GIVARE



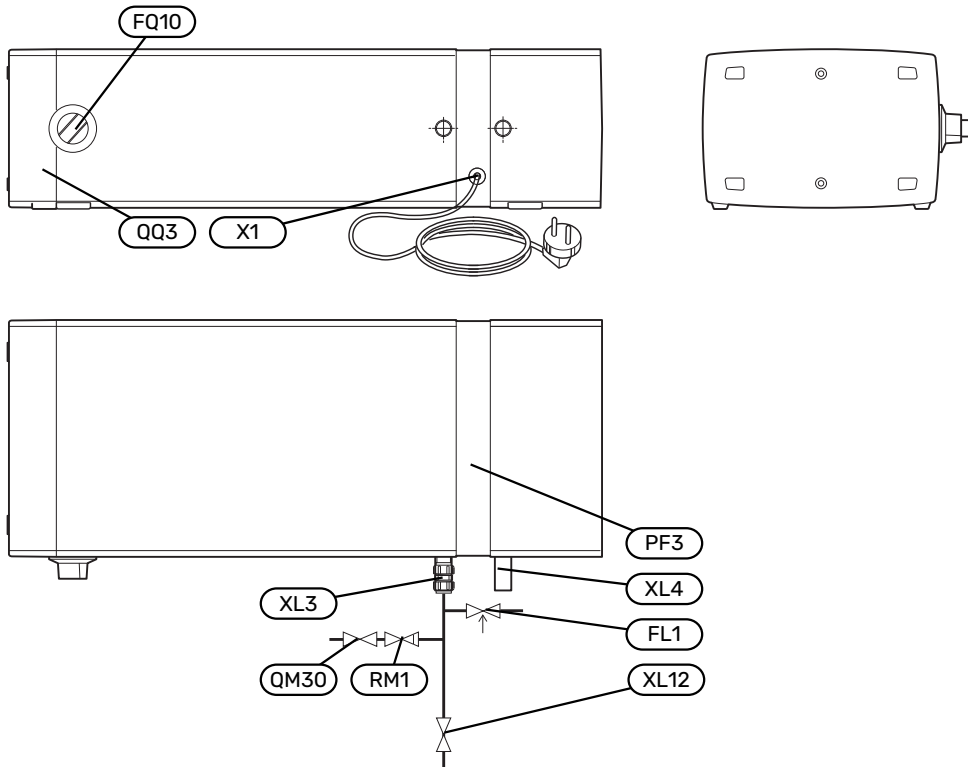
Vid återmontering av givare för termostat och temperaturbegränsare i dykröret ska bulben/givaren ligga i den ordning som visas på bilden ovan och föras in helt i dykröret. Dykrörets längd är 315 mm.

SERVICE

Vid behov av service, kontakta installatören. Serienummer (PF3) (14 siffror) och installationsdatum skall alltid uppges. Endast av NIBE AB i Markaryd levererad elutrustning får användas.

Installatörshandbok

Komponentplacering



KOMPONENTLISTA

X1	Anslutningskabel med jordad stickpropp	FL1	Säkerhetsventil (bipackas)
QQ3	Inspektionslucka	XL3	Kallvattenanslutning, klämringskoppling \varnothing 12 mm
EB1	Elpatron	XL4	Varmvattenanslutning, klämringskoppling \varnothing 12 mm
FQ10	Termostat/temperaturbegränsare	XL12	Avtappningsventil*
QM30	Avstängningventil*	PF3	Serienummerskytt
RM1	Backventil*		

*Ingår ej vid leverans

Principbilden visar endast en generell rörinstallation

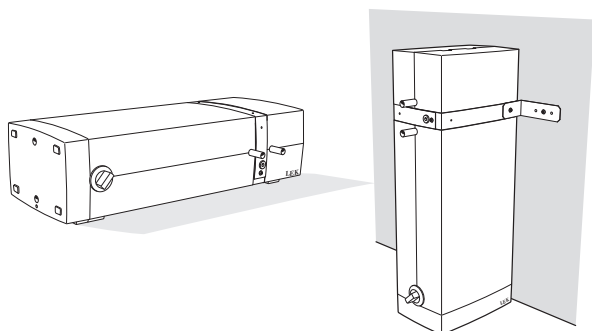
Installation

MONTERING

Varmvattenberedaren är avsedd att användas för omedelbara, små varmvattenbehov, till exempel i kök där den kan placeras under sockeln eller i ett köksskåp.

Nibette 5 kan placeras horisontellt eller vertikalt. Det är väldigt viktigt att varmvattenberedaren placeras på rätt sätt (se bild nedan). Vid vertikal installation måste den medleverade vinkelfästet monteras för att fixera produkten. Den fästes i ett av hålen på metallbandet på Nibette 5 med medleverad skruv (ST4 2x10). Välj det hål som är mest lämpligt för din installation.

MONTERING EXEMPEL



Liggande montering.

Placeras med fötterna neråt.

Stående montering.

Fixeras med vinkelfästet.

RÖRINSTALLATION

Rörinstallation ska utföras enligt gällande regler.

Säkerhetsventil (FL1), backventil (RM1) och avstängningsventil (QM30) ska monteras på kallvattenledningen i den ordning som visas på föregående sida.

Från säkerhetsventilen ska ett spillrör dras till lämpligt avlopp. Spillrörets dimension ska vara samma som säkerhetsventilens, röret ska dras så att någon vattensäck ej kan uppstå, samt vara frostfritt anordnat och väl stagat.

För att kunna tömma varmvattenberedaren krävs att en separat avtappningsventil (XL12) monteras på kallvattenledningen.

Säkerställ att inkommande vatten är rent. Vid användning av egen brunn kan det vara nödvändigt att komplettera med extra vattenfilter.

Vid oklarhet kontakta rörinstallatör alternativt se gällande normer.

Om varmvattenberedaren installeras utan blandningsventil måste termostatens inställning vara sådan att tappvattentemperaturen ej överskrider 60 °C. Om högre temperatur önskas ska gällande föreskrifter för ändamålet följas.

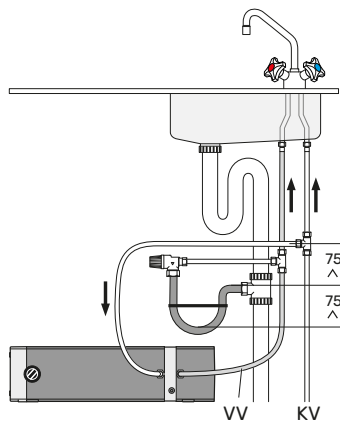
För mer information se nibe.se

Påfyllning

Varmvattenberedaren måste vara vattenfylld innan strömmen kopplas på. Påfyllning sker enligt nedanstående:

- Öppna avstängningsventilen (QM30).
- Avlufta varmvattenberedaren genom att öppna en varmvattenkran i rörsystemet. När enbart vatten kommer ur kranen kan den stängas.

Varmvattenberedaren är nu fylld och strömmen kan kopplas på.



ELEKTRISK INSTALLATION



OBS!

Elinstallation samt eventuell service ska göras under överinseende av behörig elinstallatör och enligt gällande elsäkerhetsföreskrifter.

Om nätsladden skadas ska den bytas av tillverkaren, dennes auktoriserade servicerepresentant eller annan likvärdigt kvalificerad person för undvikande av fara.

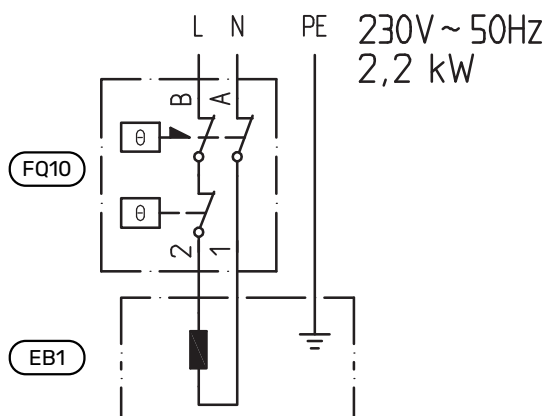
Varmvattenberedaren är försedd med anslutningskabel med jordad stickpropp för 1-fas installation.

Anslutningskabelns lägsta punkt bör befinna sig lägre än eluttaget när du ansluter varmvattenberedaren till uttaget, för att undvika att eventuella vattendroppar på anslutningskabeln leds in i uttaget.

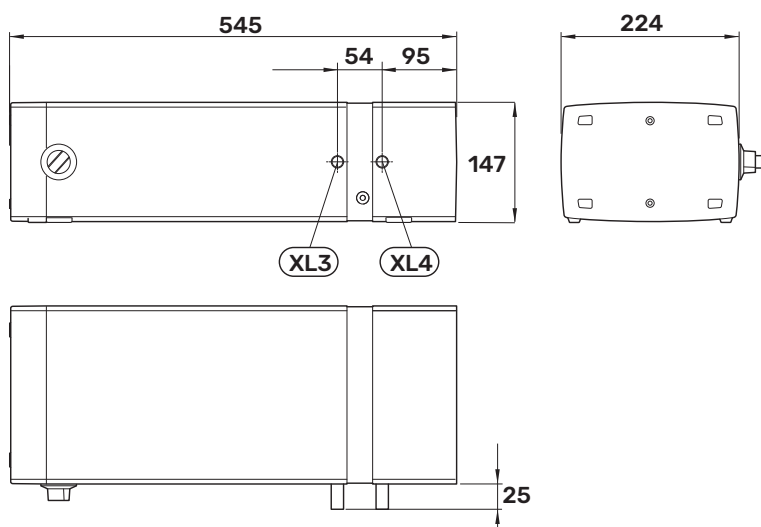
Inställning av termostat

Beredarens termostat är vid leverans inställd för en varmvattentemperatur på ca. 60°C, (max ca. 85°C).

Elschema



MÅTT



TEKNISK DATA

Nibette 5		
Elektriska data		
Spänning		230 V~
Kapslingsklass		IP21
Effekt	kW	2,2
Erforderlig säkring	A	10
Övrigt		
Volym	l	5,5
Max avsäkringstryck	MPa/bar	1,0/10,0
Uppvärmningstid till 60 °C	min	9
Nettovikt	kg	5
Korrosionsskydd		Rostfritt
Ämnen enligt förordning (EG) nr. 1907/2006, artikel 33 (Reach)	Bly i mässingsdetaljer	
Art. nr.		071 600
RSK. nr.		692 24 15

Tekniska uppgifter

ENERGIMÄRKNING

Tillverkare		NIBE AB
Modell		EB73 - 5 / Nibette 5
Deklarerad tappprofil ¹		XXS
Effektivitetsklass varmvattenberedning ²		A
Energieffektivitet varmvattenberedning, η_{wh}	%	35
Årlig energiförbrukning varmvattenberedning, AEC	kWh	527,7
Mängd 40-gradigt varmvatten, V40	l	8
Termostatinställning	°C	60
Daglig elförbrukning, Q_{elec}	kWh	2,49
Ljudeffektnivå L_{WA}	dB	15
Tillämpade standarder		EN 50440

¹ Skala för deklarerad tappprofil 3XS till 4XL.

² Skala för effektivitetsklass varmvattenberedning A+ till F

Sakregister

A

Användarhandbok, 6

E

Energimärkning, 10

G

Garanti-information, 4

I

Installation, 8

Elektrisk installation, 8

Montering, 8

Monteringsexempel, 8

Påfyllning, 8

Rörinstallation, 8

Installationskontroll, 5

Installatörshandbok, 7

K

Komponentlista, 7

Komponentplacering, 7

M

Märkning, 4

S

Serienummer, 4

Symboler, 4

Säkerhetsinformation

Garanti- och försäkringsinformation, 4

Installationskontroll, 5

Märkning, 4

Symboler, 4

T

Tekniska uppgifter, 9

Mått, 9

Teknisk uppgifter

Tekniska data, 9

Temperaturbegränsare, återställning, 6

Tillsyn och skötsel, 6

Säkerhetsventil, 6

Tömning, 6

V

Viktig information, 4

Symboler, 4

Säkerhetsinformation, 4

Å

Återvinning, 4

Åtgärder vid driftstörning, 6

Service, 6

Återmontering av givare, 6

Återställning av temperaturbegränsare, 6

Kontaktinformation

AUSTRIA

KNV Energietechnik GmbH
Gahberggasse 11, 4861 Schörfling
Tel: +43 (0)7662 8963-0
mail@knv.at
knv.at

FINLAND

NIBE Energy Systems Oy
Juurakkotie 3, 01510 Vantaa
Tel: +358 (0)9 274 6970
info@nibe.fi
nibe.fi

GREAT BRITAIN

NIBE Energy Systems Ltd
3C Broom Business Park,
Bridge Way, S41 9QG Chesterfield
Tel: +44 (0)330 311 2201
info@nibe.co.uk
nibe.co.uk

POLAND

NIBE-BIAWAR Sp. z o.o.
Al. Jana Pawla II 57, 15-703 Bialystok
Tel: +48 (0)85 66 28 490
biawar.com.pl

CZECH REPUBLIC

Družstevní závody Dražice - strojírna
s.r.o.
Dražice 69, 29471 Benátky n. Jiz.
Tel: +420 326 373 801
nibe@nibe.cz
nibe.cz

FRANCE

NIBE Energy Systems France SAS
Zone industrielle RD 28
Rue du Pou du Ciel, 01600 Reyrieux
Tél: 04 74 00 92 92
info@nibe.fr
nibe.fr

NETHERLANDS

NIBE Energietechnik B.V.
Energieweg 31, 4906 CG Oosterhout
Tel: +31 (0)168 47 77 22
info@nibenl.nl
nibenl.nl

SWEDEN

NIBE Energy Systems
Box 14
Hannabadsvägen 5, 285 21 Markaryd
Tel: +46 (0)433-27 30 00
info@nibe.se
nibe.se

DENMARK

Vølund Varmeteknik A/S
Industrivej Nord 7B, 7400 Herning
Tel: +45 97 17 20 33
info@volundvt.dk
volundvt.dk

GERMANY

NIBE Systemtechnik GmbH
Am Reiherpfahl 3, 29223 Celle
Tel: +49 (0)5141 75 46 -0
info@nibe.de
nibe.de

NORWAY

ABK-Qviller AS
Brobekkveien 80, 0582 Oslo
Tel: (+47) 23 17 05 20
post@abkqviller.no
nibe.no

SWITZERLAND

NIBE Wärmetechnik c/o ait Schweiz AG
Industriepark, CH-6246 Altishofen
Tel. +41 (0)58 252 21 00
info@nibe.ch
nibe.ch

För länder som inte nämns i denna lista, kontakta NIBE Sverige eller kontrollera nibe.eu för mer information.

NIBE Energy Systems
Hannabadsvägen 5
Box 14
285 21 Markaryd
info@nibe.se
nibe.se

CHB SV 2222-11 M11682

Detta är en publikation från NIBE Energy Systems. Alla produktillustrationer, fakta och data bygger på aktuell information vid tidpunkten för publikationens godkännande.

NIBE Energy Systems reserverar sig för eventuella fakta- eller tryckfel.

©2022 NIBE ENERGY SYSTEMS

