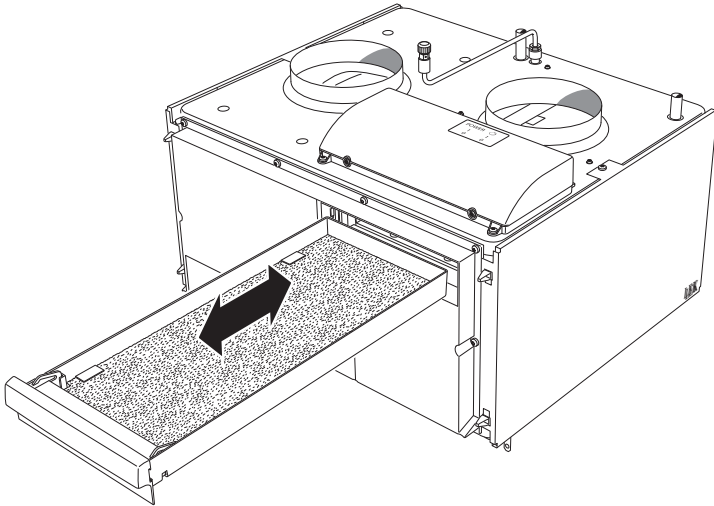
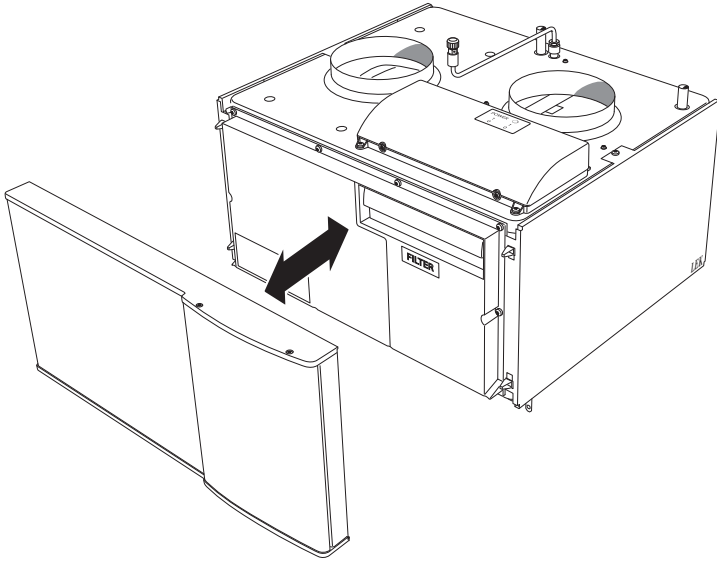


Användarhandbok
NIBE FLM
Frånluftsmodul



Innehållsförteckning

1 Viktig information	2
Anläggningsdata	2
Säkerhetsinformation	3
Serienummer	4
Landspecifik information	5
Kontaktinformation	6
NIBE FLM – Ett bra val	7
2 Värmeanläggningen – husets hjärta	8
Frånluftsmodulens funktion	9
Skötsel av NIBE FLM	10
3 Komfortstörning	13
Info-meny (F1145/F1245)	13
Hantera larm (F1145/F1245)	13
Felsökning	15
4 Tekniska uppgifter	17
5 Ordlista	18
Sakregister	20

1 Viktig information

Anläggningsdata

Produkt	NIBE FLM
Serienummer	
Installationsdatum	
Installatör	

Nr	Benämning	Fabr inst	Inställt
X	Differans köldbärare in/ut	X	
X	Frånluftsfläkt (fläkthastighet, normalläge)	100%	

Serienummer ska alltid anges

Härmed intygas att installationen är gjord enligt anvisningar i NIBEs installatörshandbok samt enligt gällande regler.

Datum _____ Sign _____

Säkerhetsinformation

Denna produkt är ej avsedd att användas av personer med nedsatt fysisk/mental förmåga eller brist på erfarenhet och kunskap, om de inte övervakas eller instrueras av en person med ansvar för deras säkerhet.

Barn skall övervakas för att säkerställa att de aldrig leker med produkten. Med förbehåll för konstruktionsändringar.

©NIBE 2008.

Symboler



OBS!

Denna symbol betyder fara för maskin eller människa.



TÄNK PÅ!

Vid denna symbol finns viktig information om vad du ska tänka på när du sköter din anläggning.



TIPS!

Vid denna symbol finns tips om hur du kan underlätta handhavandet av produkten.

Märkning

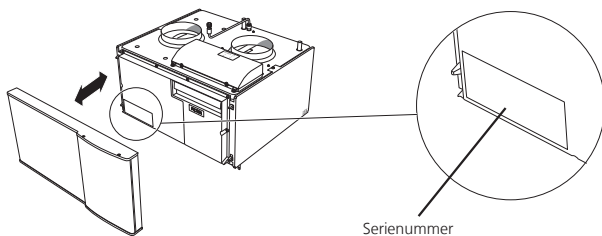
Denna frånluftsmodul är CE-märkt och uppfyller IP21.

CE-märkningen innebär att NIBE visar en försäkran att produkten uppfyller alla bestämmelser som ställs på den utifrån relevanta EU-direktiv. CE-märket är obligatorisk för de flesta produkter som säljs inom EU, oavsett var de är tillverkade.

IP21 innebär att produkten är säker för att föremål med en diameter större än eller lika med 12,5 mm inte kan tränga in och orsaka skada samt att produkten har skydd mot lodrätt fallande droppar.

Serienummer

Serienumret hittar du längst ner till vänster på frontluckan.



TÄNK PÅ!

Uppge alltid produktens serienummer när du gör en felanmälan.

Landspecifik information

Sverige

Garanti-information

Mellan dig som privatperson och företaget du köpt NIBE FLM av gäller konsumentlagarna. För fullständiga villkor se www.konsumentverket.se. Mellan Nibe och det företag som sålt produkten gäller AA VVS. I enlighet med denna lämnar Nibe två års produktgaranti till företaget som sålt produkten. Produktgarantin ersätter inte höjd elförbrukning eller skada som uppkommit pga. yttre omständigheter som t.ex. låg vattenkvalité eller elektriska spänningsvariationer.

Det är du som ägare som har huvudansvaret för anläggningen. För att du ska kunna känna dig trygg med att produkten fungerar som det är tänkt är det en bra idé att regelbundet läsa av bostadens energimätare. Om du misstänker att produkten på något sätt inte fungerar som den ska anmäler du detta omgående till den du köpte produkten av.

Kontaktinformation

AT KNV Energietechnik GmbH, Gahberggasse 11, 4861 Schörfling

Tel: +43 (0)7662 8963-0 Fax: +43 (0)7662 8963-44 E-mail: mail@knv.at
www.knv.at

CH NIBE Wärmetechnik AG, Winterthurerstrasse 710, CH-8247 Flurlingen

Tel: (52) 647 00 30 Fax: (52) 647 00 31 E-mail: info@nibe.ch www.nibe.ch

CZ Druzstevni zavody Drazice s.r.o., Drazice 69, CZ - 294 71 Benatky nad Jizerou

Tel: +420 326 373 801 Fax: +420 326 373 803 E-mail: nibe@nibe.cz
www.nibe.cz

DE NIBE Systemtechnik GmbH, Am Reiherpfahl 3, 29223 Celle

Tel: 05141/7546-0 Fax: 05141/7546-99 E-mail: info@nibe.de www.nibe.de

DK Vølund Varmeteknik, Filial af NIBE AB, Brogårdsvej 7, 6920 Videbæk

Tel: 97 17 20 33 Fax: 97 17 29 33 E-mail: info@volundvt.dk
www.volundvt.dk

FI NIBE – Haato OY, Valimotie 27, 01510 Vantaa

Puh: 09-274 697 0 Fax: 09-274 697 40 E-mail: info@haato.com www.haa-to.fi

GB NIBE Energy Systems Ltd, 3C Broom Business Park, Bridge Way, Chesterfield S41 9QG

Tel: 0845 095 1200 Fax: 0845 095 1201 E-mail: info@nibe.co.uk www.nibe.co.uk

NL NIBE Energietechniek B.V., Postbus 2, NL-4797 ZG WILLEMSTAD (NB)

Tel: 0168 477722 Fax: 0168 476998 E-mail: info@nibenl.nl www.nibenl.nl

NO NIBE AB, Fekjan 15F, 1394 Nesbru

Tel: 22 90 66 00 Fax: 22 90 66 09 E-mail: info@nibe.se www.nibevillavar-me.no

PL NIBE-BIAWAR Sp. z o. o. Aleja Jana Pawła II 57, 15-703 BIAŁYSTOK

Tel: 085 662 84 90 Fax: 085 662 84 14 E-mail: sekretariat@biawar.com.pl
www.biawar.com.pl

SE NIBE AB Sweden, Box 14, Järnvägsgatan 40, SE-285 21 Markaryd

Tel: +46-(0)433-73 000 Fax: +46-(0)433-73 190 E-mail: info@nibe.se
www.nibe.se

NIBE FLM – Ett bra val

NIBE FLM ingår i en ny generation värmeprodukter som tagits fram för att på effektivaste sätt förse ditt hus med billig och miljövänlig värme och/eller kyla. NIBE FLM kombinerar återvinning av mekanisk frånluft med bergvärmepump och kan kopplas sammant med valfri NIBE F1145/F1245. NIBE FLM ger ett bättre inomhusklimat, höjer värmepumpens effekt och gör att kollektorslingans längd i vissa fall kan minskas. Den energi som finns i bostadens inomhusluft kan användas till att återladda borrhålet/markslingan.

Utmärkande egenskaper för NIBE FLM:

- **DC-fläkt**

Inbyggd i frånluftsmodulen finns en energisnål DC-fläkt (Klass A).

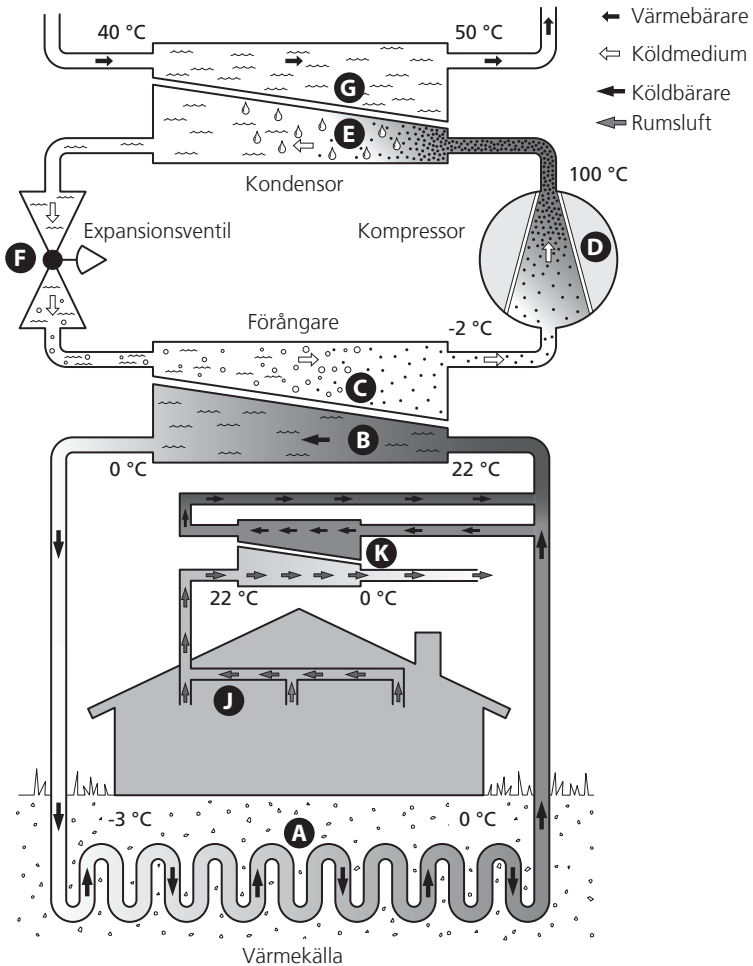
- **Låg ljudnivå**

Frånluftsmodulen har väldigt låg ljudnivå.

- **Lätt att installera**

Frånluftsmodulen är enkel att installera tillsammans med NIBE F1145/F1245 eller annan värmepump. Vid installation tillsammans med F1145/F1245 kopplas frånluftsmodulen samman med värmepumpen vilket gör att du kan läsa av frånluftsmodulens värden i värmepumpens display.

2 Värmeanläggningen – husets hjärta



Temperaturerna är endast exempel och kan variera mellan olika installationer och årstider.

Frånluftsmodulens funktion

En frånluftsmodul utnyttjar värmen som finns i husets ventilationsluft till att värma upp köldbärarvätska.

Köldbärarkretsen och ventilationsluften

- A** I en slang, kollektor, cirkulerar en frostskyddad vätska, köldbärare, från värmepumpen ut till värmekällan (berget/marken/sjön). Energin från värmekällan tas tillvara genom att den värmer upp köldbärarvätskan några grader, från ca $-3\text{ }^{\circ}\text{C}$ till ca $0\text{ }^{\circ}\text{C}$.
- B** Kollektorn leder sedan köldbärarvätskan till värmepumpens förångare. Här avger vätskan värmeenergi och temperaturen sjunker några grader. Sedan återförs vätskan till värmekällan för att återigen hämta energi.
- J** Via husets ventilationssystem förs den varma luften från rummen till frånluftsmodulen.
- K** Fläkten leder sedan luften till frånluftsmodulens värmeväxlare. Här avger luften värmeenergi till köldbärarvätskan och luftens temperatur sjunker kraftigt. Därefter blåses den kalla luften ut ur huset.

Köldmediekretsen

- C** I värmepumpen cirkulerar i ett slutet system en annan vätska, ett köldmedium, som också passerar förångaren. Köldmediet har mycket låg kokpunkt. I förångaren tar köldmediet emot värmeenergi från köldbäraren och börjar koka.
- D** Gasen som bildas vid kokningen leds in i en eldriven kompressor. När gasen komprimeras höjs trycket och gasens temperatur ökar kraftigt, från ca $5\text{ }^{\circ}\text{C}$ till ca $100\text{ }^{\circ}\text{C}$.
- E** Från kompressorn trycks gasen in i en värmeväxlare, kondensor, där den lämnar ifrån sig värmeenergi till husets värmesystem, varvid gasen kyls ned och kondenserar till vätska igen.
- F** Eftersom trycket fortfarande är högt får köldmediet passera en expansionsventil, där trycket sänks så att köldmediet återfår sin ursprungliga temperatur. Köldmediet har nu gått ett varv. Det leds in i förångaren igen och processen upprepas.

Temperaturerna är endast exempel och kan variera mellan olika installationer och årstider.

Skötsel av NIBE FLM

Regelbundna kontroller

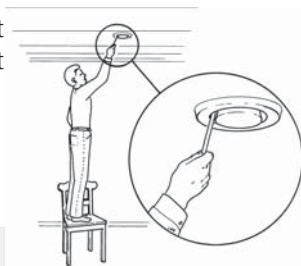
Din frånluftsmodul kräver minimal skötsel av dig efter igångkörningen. Däremot är det rekommenderat att med jämna mellanrum kontrollera din anläggning.

Om NIBE FLM är monterad tillsammans med Nibe F1145/F1245 och det inträffar något onormalt visas meddelande om driftstörning i form av olika larmtexter i displayen till F1145/F1245.

Rengöring av ventilationsdon

Husets ventilationsdon ska rengöras regelbundet med t.ex. en liten borste för att bibehålla korrekt ventilation.

Donens inställning får inte ändras.



OBS!

Förväxla inte donen om flera tas ner samtidigt för rengöring.

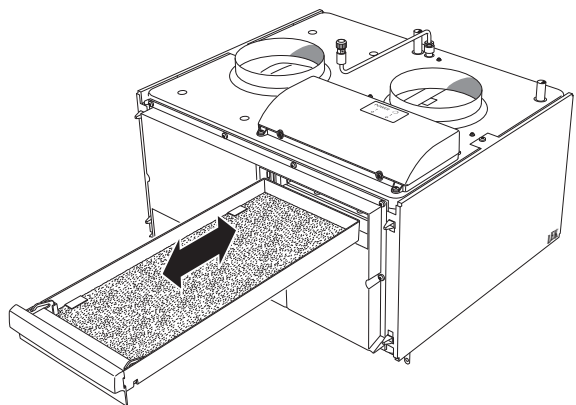
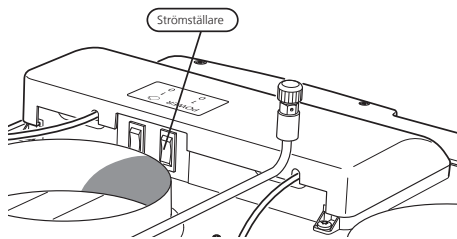
Rengöring av luftfilter

Rengöring av NIBE FLMs luftfilter ska ske regelbundet, hur ofta beror på mängden damm i ventilationsluften (rekommenderat är var tredje månad).

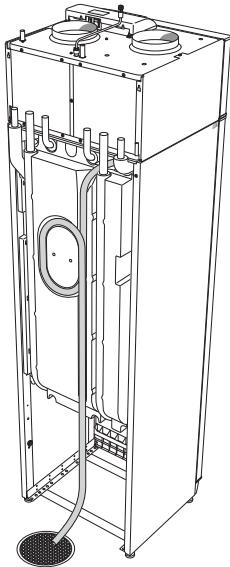
Om NIBE FLM är ansluten till F1145/F1245 kommer det upp ett meddelande i form av en larmindikering i displayen när det är dags att rengöra. Fabriksinställningen för larmindikeringen är var tredje månad.

1. Ställ strömställaren i läge "0".
2. Stäng av värmepumpen.
3. Ta bort den övre frontluckan genom att dra den rakt ut.
4. Dra ut filterkassetten.
5. Ta ut filtret och skaka/dammsug det rent. Kontrollera att filtret inte är skadat.
6. Återmontering sker i omvänd ordning.

Även om filtret ser rent ut samlas det smuts i det och detta påverkar filtrets effektivitet. Byt det därför efter ca. 2 år. Nytt filter beställs via installatören.



Kontroll av kondensvattenlås



Kontrollera att vatten finns i vattenlåset. Om vattenlåset är tomt eller har så lite vatten att det "kluckar" skall vatten fyllas på.

Efter en tids drift kan damm och andra partiklar sätta igen vattenlåset, därför bör detta kontrolleras regelbundet och rengöras vid behov.

3 Komfortstörning

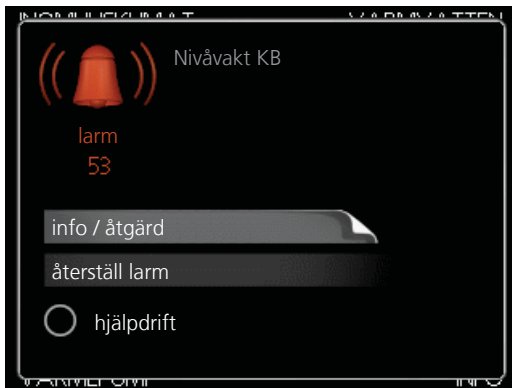
Om NIBE FLM inte är monterad tillsammans med F1145/F1245, gå direkt till avsnitt Felsökning på sida 15.

I de allra flesta fall märker värmepumpen (F1145/F1245) av en driftstörning (en driftstörning kan leda till störning av komforten) och visar detta med larm och instruktioner om åtgärd i displayen.

Info-meny (F1145/F1245)

Under meny 3.1 i värmepumpens menyssystem finns alla värmepumpens mätvärden samlade. Att titta igenom värdena i denna meny kan ofta underlätta för att hitta felkällan.

Hantera larm (F1145/F1245)



Vid larm har en driftstörning av något slag uppstått, vilket visas genom att statuslampan inte längre lyser med ett fast grönt sken utan istället lyser med ett fast rött sken. Dessutom visas en larmklocka i informationsfönstret.

Larm

Vid larm med röd statuslampan har det inträffat en driftstörning som värmepumpen inte kan åtgärda själv. I displayen kan du, genom att vrida på manöverratten och trycka på OK-knappen, se vilken typ av larm det är samt återställa larmet. Du kan även välja att sätta värmepumpen i hjälpdrift.

info / åtgärd Här kan du läsa vad larmet beror på och få tips på vad du kan göra för att rätta till problemet som orsakade larmet.

återställ larm I många fall räcker det att välja "återställ larm" för att problemet som orsakade larmet ska rättas till. Om det börja lysa grönt efter du valt "återställ larm" är larmet borta. Om det fortsätter lysa rött och en meny som heter "larm" syns i displayen, är problemet som orsakade larmet fortfarande kvar. Om larmet först försvinner och sen återkommer bör du kontakta din installatör.

hjälpdrift "hjälpdrift" är en typ av reservläge. Detta innebär att värmepumpen gör värme och/eller varmvatten trots att det finns någon typ av problem med värmepumpen. Detta kan innebära att värmepumpens kompressor inte är i drift. Det är i så fall elpatronen som gör värme och/eller varmvatten.

Problem med NIBE FLM påverkar inte värmepumpens drift. Du behöver därför inte välja "hjälpdrift" vid problem med NIBE FLM.

Att välja "hjälpdrift" är inte samma sak som att rätta till problemet som orsakade larmet. Statuslampan kommer därför fortsätta lysa rött.

Om larmet inte återställs kontaktar du din installatör för besked om lämpliga åtgärder.



OBS!

Uppge alltid värmepumpens och frånluftsmodulens serienummer när du kontaktar din installatör.

Felsökning

Om driftstörningen inte visas i displayen eller NIBE FLM inte är sammankopplad med F1145/F1245 kan följande tips användas:

Grundläggande åtgärder

Börja med att kontrollera följande möjliga felkällor:

- Att värmepumpen är i drift alt. att matningskabel till NIBE FLM är ansluten.
- Bostadens grupp- och huvudsäkringar.
- Bostadens jordfelsbrytare.

Låg eller utebliven ventilation

- Filter igensatt.
 - Rengör eller byt filter (se sida 11).
- Stängt, för hårt strypt eller igensatt frånluftsdon.
 - Kontrollera och rengör frånluftsdonen (se sida 10).
- Fläkthastighet i reducerat läge.
 - Om NIBE FLM är sammankopplad med F1145/F1245: Gå in i meny 1.2 och välj "normal".
Om NIBE FLM är sammankopplad med annan värmepump: Kontakta din installatör.
- Extern kontakt för ändring av fläkthastighet aktiverad.
 - Kontrollera eventuella externa kontakter.

Hög eller störande ventilation

- Ventilationen är inte injusterad.
 - Beställ ventilationsinjustering.
- Fläkthastighet i forcerat läge.
 - Om NIBE FLM är sammankopplad med F1145/F1245: Gå in i meny 1.2 och välj "normal".
Om NIBE FLM är sammankopplad med annan värmepump: Kontakta din installatör.
- Extern kontakt för ändring av fläkthastighet aktiverad.
 - Kontrollera eventuella externa kontakter.
- Filter igensatt.
 - Rengör eller byt filter.

Kluckande ljud

- För lite vatten i vattenlåset.
 - Fyll på vatten i vattenlåset (se sida 12).
- Strypt vattenlås.
 - Kontrollera och justera kondensvattenslangen (se sida 12).

4 Tekniska uppgifter

Detaljerade tekniska data för denna produkt kan du hitta i dess installatörs-handbok (www.nibe.se).

5 Ordlista

Avluft

Den luft som frånluftsmodulen har tagit värme från och som därmed har kylts ner. Denna luft blåses ut ur bostaden.

Cirkulationspump

Pump som cirkulerar vätska i ett rörsystem.

Expansionskärl

Kärl med köld- eller värmebärandevätska vars uppgift är att jämna ut trycket i köld- eller värmebärandesystemet.

Frånluft

Den luft som kommer via frånluftsdonen i bostadens olika rum, till NIBE FLM.

Frånluftsdon

Ventiler, oftast i taket, i kök/badrum/klädkammare där frånluften sugas in för att kunna skickas vidare till NIBE FLM.

Klimatsystem

Klimatsystem kan även kallas värme- och/eller kylsystem. Med hjälp av radiatorer (element), slingor i golvet eller fläktkonvektorer värms eller kyles bostaden.

Komfortstörning

Komfortstörning innebär oönskade ändringar i varmvatten-/inomhuskomforten, t.ex. att temperaturen på varmvattnet är för låg eller om inomhustemperaturen inte är på önskad nivå.

En driftstörning i värmepumpen kan ibland märkas i form av en komfortstörning.

I de allra flesta fallen märker värmepumpen av en driftstörning och visar detta med larm och instruktioner om åtgärd i displayen.

Köldbäarsida

Köldbäarslangar ev. borrhål samt förångaren utgör köldbäarsidan.

Köldbärarvätska

Frostskyddad vätska, t.ex. etanol alternativt glykol blandat med vatten, som transporterar värmeenergi från värmekällan (berget/marken/sjön) till värmepumpen.

Verkningsgrad

Ett mått på hur effektiv värmepumpen är. Ju högre värde desto bättre.

Värmeväxlare

Anordning som överför värmeenergi från ett medium till ett annat utan att medierna blandas.

6 Sakregister

A

Anläggningsdata, 2

F

Felsökning, 15

Frånluftsmodulens funktion, 9

G

Garanti-information, 5

H

Hantera larm, 13

K

Komfortstörning, 13

 Felsökning, 15

 Hantera larm, 13

Kontaktinformation, 6

N

NIBE FLM – Ett bra val, 7

O

Ordlista, 18

R

Regelbundna kontroller, 10

S

Serienummer, 4

Skötsel av NIBE FLM, 10

 Regelbundna kontroller, 10

T

Tekniska uppgifter, 17

V

Viktig information, 2

 Anläggningsdata, 2

 Garanti-information, 5

 Kontaktinformation, 6

 NIBE FLM – Ett bra val, 7

 Serienummer, 4

Värmeanläggningen – husets hjärta, 8

NIBE AB Sweden

Järnvägsgatan 40

Box 14

SE-285 21 Markaryd

Phone +46 433 73 000

Telefax +46 433 73 190

info@nibe.se

www.nibe.se