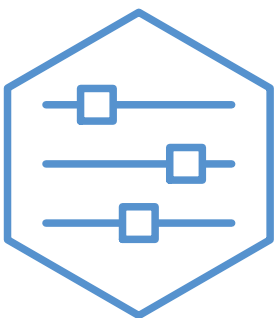
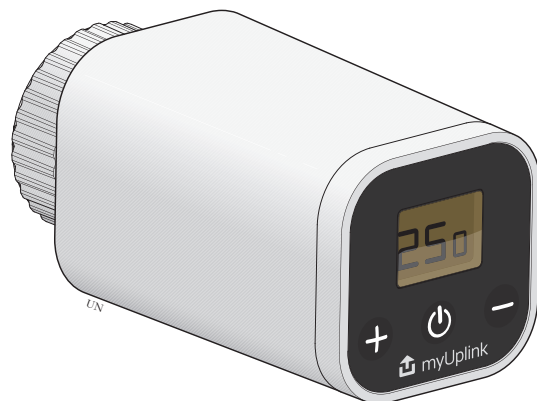


SRV 10

- SE** Användarhandbok
Trådlös radiatortermostat
- GB** User manual
Wireless radiator thermostat
- DE** Benutzerhandbuch
Drahtloser Heizkörperthermostat
- FI** Käyttöohjekirja
Langaton patteritermostaatti



Svenska

VIKTIG INFORMATION

SYMBOLER

Förklaring till symboler som kan förekomma i denna manual.



OBS!

Denna symbol betyder fara för människa eller maskin.



TÄNK PÅ!

Vid denna symbol finns viktig information om vad du ska tänka på när du sköter din anläggning.



TIPS!

Vid denna symbol finns tips om hur du kan underlätta handhavandet av produkten.

ALLMÄNT

Den trådlösa termostaten SRV 10 gör att du kan styra radiatorer via appen i din smartphone. Det hjälper dig att få en behaglig inomhustemperatur, höja/sänka temperaturen efter behov och spara energi.

Du byter ut termostaten på radiatoren och parkopplar din trådlösa radiatortermostat (SRV 10) med din uppkopplade värmepump för att enkelt kunna styra ditt värmesystem.

Du kan behöva en adapter (ARV 10) för att SRV 10 ska passa på radiatoren, denna säljs separat.

KOMPATIBLA PRODUKTER

- S1155
- S1255
- VVM S320
- VVM S325
- SMO S40

INNEHÅLL

1 st	Adapter
2 st	AA batterier
1 st	SRV 10
1 st	Quick Guide

RÖRANSLUTNING

MONTERING PÅ RADIATORVENTIL

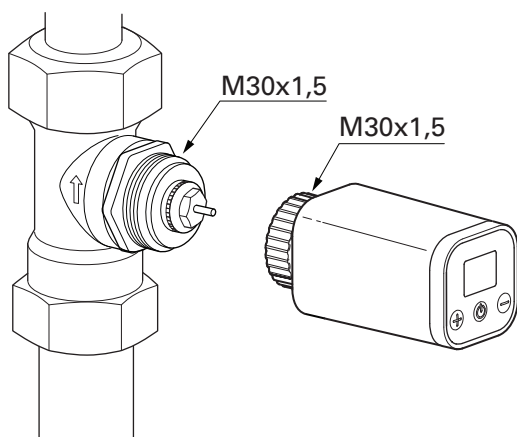


OBS!

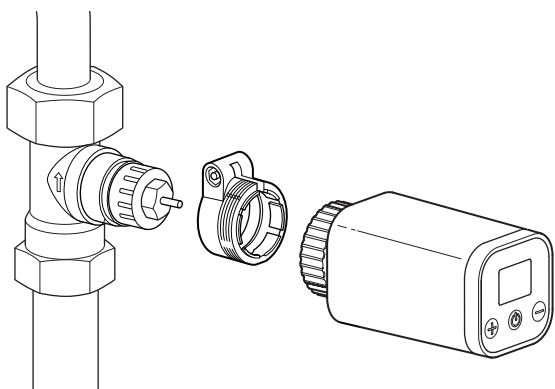
SRV 10 får inte monteras utomhus.

1. Sätt i batterierna
2. SRV 10 ställer sig i monteringsläge, "P1" visas i displayen.
3. När motorn stannat är "P1" slutfört och du kan montera SRV 10 på radiatorventilen. När SRV 10 är monterad, tryck på + .
4. Automatisk kallibrering startar. Först visas "P2" i displayen när yttre ändläge lokaliserar, sedan visas "P3" när rörelseomfång testas.
5. Kalibreringen är klar och temperaturen visas i displayen.

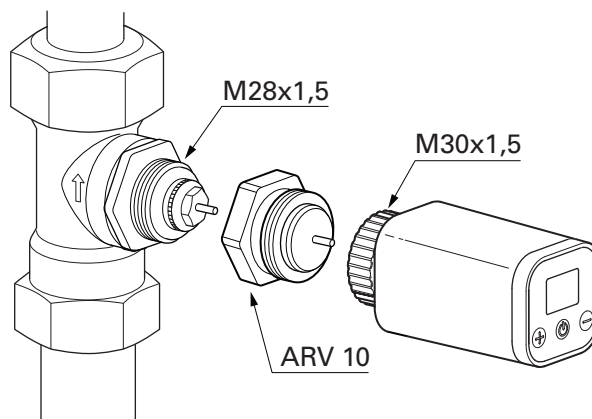
Montering utan adapter



Montering med medföljande adapter

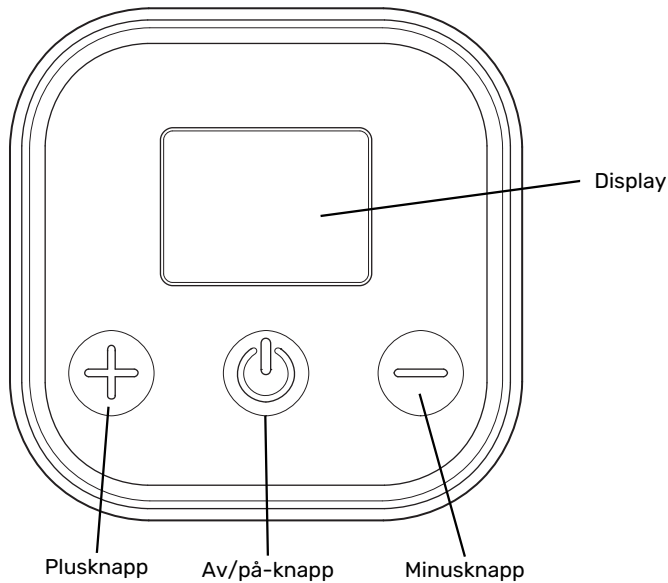


Montering med ARV 10 (tillbehör)



STYRNING - INTRODUKTION

DISPLAYENHET



Av/på-knappen

Av/på-knappen (⏻) har fem funktioner:

- Starta
- Stänga av
- Ansluta till nätverk. Tryck in knappen i 3-9 sekunder
- Identifiera enhet som är ansluten till nätverket. Tryck in knappen i 3-9 sekunder
- Fabriksåterställning. Tryck in knappen i 10 sekunder

Plusknappen

Plusknappen (+) har två funktioner:

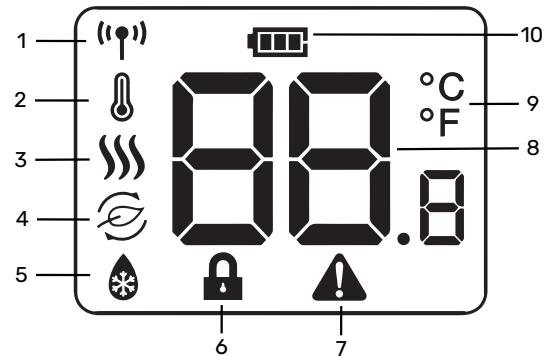
- Öka inställd temperatur
- Aktivera/avaktivera knapplås. Tryck in + och - samtidigt i 3-9 sekunder

Minusknappen

Minusknappen (-) har två funktioner:

- Minska inställd temperatur
- Aktivera/avaktivera knapplås. Tryck in + och - samtidigt i 3-9 sekunder

NAVIGERING



- 1 Ansluten till nätverket
- 2 Värmedrift
- 3 Motorn i SRV 10 är i drift
- 4 Styr efter zonen temperatur
- 5 Avstängt läge, frostskydd aktiverat
- 6 Aktiverat knapplås
- 7 Larm, visas även i huvudprodukten. Visar även om kalibrering vid installation misslyckats.
- 8 Vid jämnt sken visas rumstemperatur, vid blinkande sken visas inställd temperatur
- 9 Visning i Celcius eller Fahrenheit
- 10 Batteristatus

KLIMATSYSTEM OCH ZONER

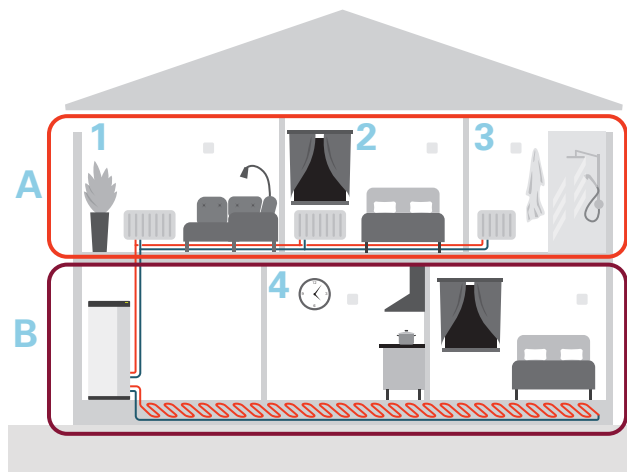
Framledningstemperatur är temperaturen på det uppvärmda vatten som värmepumpen skickar ut till klimatsystemet. Ju kallare det är ute, desto högre blir framledningstemperaturen.

Klimatsystem kan även kallas värmesystem. Med hjälp av radiatorer (element), slingor i golvet eller fläktkonvektorer värms bostaden.

Ett klimatsystem kan innehålla en eller flera zoner. En zon kan vara ett specifikt rum. Det är även möjligt att med hjälp av radiatortermostater dela upp ett större rum i flera zoner.

Varje zon kan innehålla ett eller flera tillbehör, t.ex. rumsgivare eller termostat, både trådade och trådlösa.

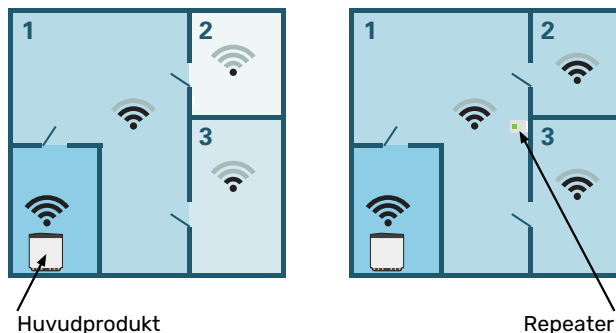
En zon kan ställas in med eller utan påverkan på klimatsystemets framledningstemperatur.



Detta exempel visar en fastighet med två klimatsystem (A och B) uppdelade i fyra zoner (1-4). Med en styrd radiatorventil (SRV 10) kan temperaturen styras individuellt för en zon.

REPEATER RPP 10

Om signalstyrkan är låg mellan huvudprodukt och tillbehör i någon zon kan du behöva installera en repeater för att förstärka signalen mellan zonerna.



ELINKOPPLING

STRÖMFÖRSÖRJNING

SRV 10 är batteridrivna och har en ikon för batteristatus.

När SRV 10 har låg batterinivå kommer ventilen att stanna i helt öppet läge och ett larm skickas till huvudprodukten.

AKTIVERING AV SRV 10

MENYINSTÄLLNINGAR

Meny 5.4 – Trådlösa enheter

I den här menyn ansluter du trådlösa enheter, samt hanterar inställningar för redan anslutna enheter.

Lägg till den trådlösa enheten genom att trycka på "Lägg till enhet". För snabbast identifiering av trådlös enhet rekommenderas att din huvudenhet först sätts i sökläge. Sätt därefter den trådlösa enheten i identifieringsläge.

Meny 5.4.4 – Radiatorventil SRV 10

Namnge enhet

Byt zon

Ta bort enhet

Här namnger du din radiatorventil SRV 10 och väljer i vilken zon den ska placeras.

Du kan även välja att ta bort enheten.

Meny 1.3.4 - Zoner

Här lägger du till och namnger zoner. Du väljer också vilket klimatsystem en zon ska tillhöra.

Meny 1.3.3 - Rumsgivarinställningar

Namn rumsgivare

Skriv in ett namn för respektive rumsgivare.

Styrning rumsgivare

Inställningsområde: av/på

Här väljer du vilken zon en givare ska tillhöra, det går att ansluta flera rumsgivare till varje zon. Varje rumsgivare kan ges ett unikt namn.

Styrning av värme, luftfuktighet och ventilation aktiveras genom att bocka i respektive alternativ. Vilka alternativ som visas beror på vilken typ av givare som installeras. Om styrning inte är aktiverad kommer givaren att vara visande.



TÄNK PÅ!

Ett trögt värmesystem som t.ex. golvvärme kan vara olämpligt att styra med rumsgivare.

Meny 1.1.1, 1.1.2 - Värme och kyla

Inställning av temperaturen (med rumsgivare installerad och aktiverad):

Värme

Inställningsområde: 5 – 30 °C

Värdet i displayen visas som en temperatur i °C om zonen styrs av rumsgivare.

RUMSGIVARE

Rumsgivare (BT50) kan användas för att styra framledningstemperaturen i ett klimatsystem.

För inkoppling av rumsgivare (BT50) se huvudproduktens installatörshandbok.

Även smarta tillbehör kan användas för styrning av framledningstemperatur.

För inkoppling av ett smart tillbehör se produktens användarhandbok.

Vilket tillbehör som ska vara styrande för framledningstemperatur väljs i meny 1.3.3 - "Rumsgivarinställningar"



TÄNK PÅ!

Se även installatörshandboken för huvudprodukten.

TEKNISKA DATA

SRV 10		
Art nr		067 723
Mått BxHxD	(mm)	48x89x48

English

IMPORTANT INFORMATION

SYMBOLS

Explanation of symbols that may be present in this manual.



NOTE

This symbol indicates danger to person or machine.



Caution

This symbol indicates important information about what you should observe when maintaining your installation.



TIP

This symbol indicates tips on how to facilitate using the product.

GENERAL

The wireless thermostat SRV 10 allows you to control radiators via the App on your Smartphone. It helps you to obtain a comfortable indoor temperature, increase/reduce the temperature as required and save energy.

You replace the thermostat on the radiator and pair your wireless radiator thermostat (SRV 10) with your connected heat pump, allowing you to control your heating system easily.

You may need an adapter (ARV 10) in order for SRV 10 to fit on the radiator; this is sold separately.

COMPATIBLE PRODUCTS

- S1155
- S1255
- VVM S320
- VVM S325
- SMO S40

CONTENTS

1 x	Adapter
2 x	AA batteries
1 x	SRV 10
1 x	Quick Guide

PIPE CONNECTIONS

INSTALLATION ON RADIATOR VALVE

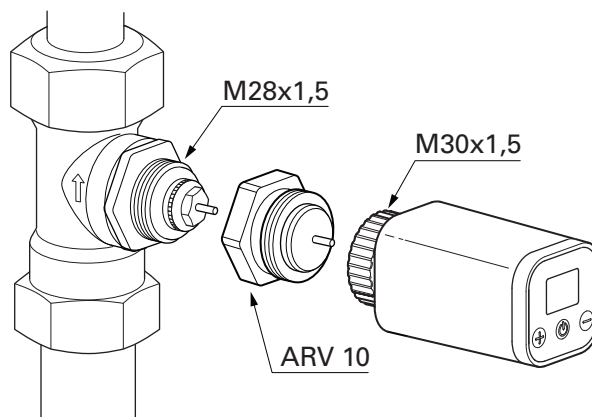


NOTE

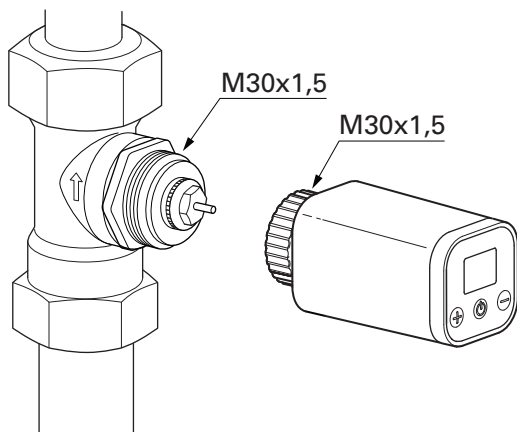
SRV 10 must not be installed outdoors.

1. Insert the batteries
2. SRV 10 goes to installation mode, "P1" is shown in the display.
3. When the motor has stopped, "P1" is completed and you can fit the SRV 10 on the radiator valve. When the SRV 10 is installed, press +.
4. Automatic calibration starts. "P2" is shown in the display once the outer end position is located, after which "P3" is shown when the extent of movement is tested.
5. Calibration is complete and the temperature is shown in the display.

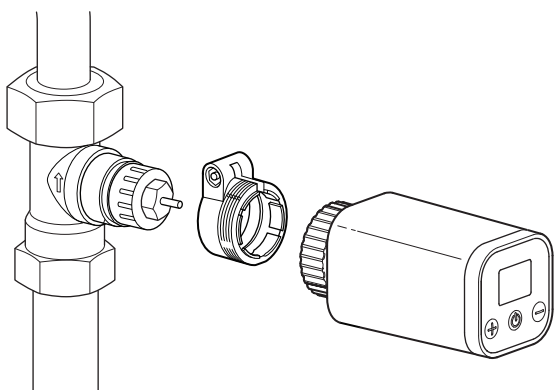
Fitting with the ARV 10 (accessory)



Fitting without adapter

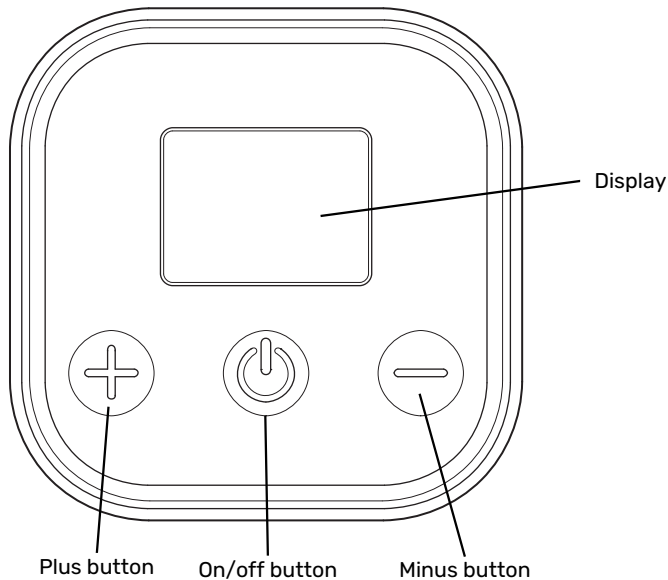


Fitting with supplied adapter



CONTROL - INTRODUCTION

DISPLAY UNIT



The on/off button

The on/off button (⏻) has five functions:

- Start
- Switch off
- Connect to network. Press the button for 3-9 seconds
- Identify unit that is connected to the network. Press the button for 3-9 seconds
- Factory reset. Press the button for 10 seconds

The plus button

The plus button (+) has two functions:

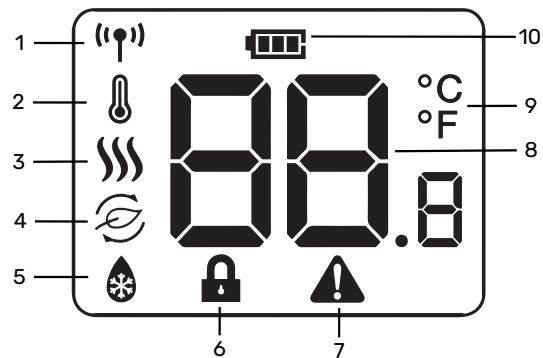
- Increase set temperature
- Activate/deactivate key lock. Press + and - simultaneously for 3-9 seconds

The minus button

The minus button (-) has two functions:

- Reduce set temperature
- Activate/deactivate key lock. Press + and - simultaneously for 3-9 seconds

NAVIGATION



- 1 Connected to the network
- 2 Heating mode
- 3 The motor in SRV 10 is in operation
- 4 Controlled by the zone's temperature
- 5 Off position, frost protection activated
- 6 Activated key lock
- 7 Alarm, also shown in the main product. Also shows if calibration during installation has failed.
- 8 If the light is steady, room temperature is displayed; if the light is flashing, the set temperature is displayed
- 9 Display in Celsius or Fahrenheit
- 10 Battery status

CLIMATE SYSTEMS AND ZONES

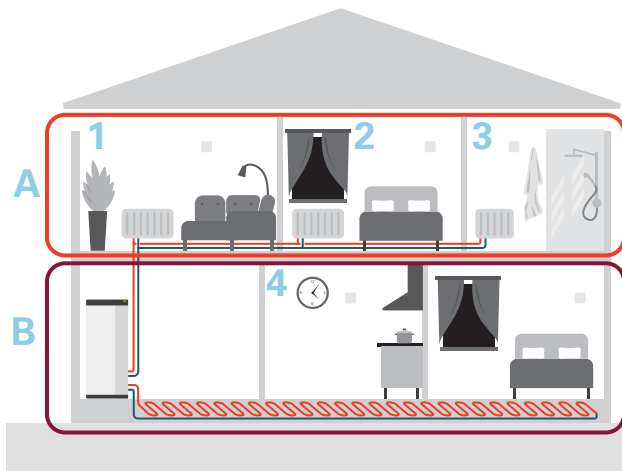
The supply temperature is the temperature of the heated water sent by the heat pump to the climate system. The colder the outdoor temperature, the higher the supply temperature.

Climate systems can also be called heating systems. The building is heated using radiators, under floor coils or convector fans.

One climate system can contain one or more zones. One zone can be a specific room. It is also possible to divide a large room into several zones, with the help of radiator thermostats.

Each zone can contain one or more accessories, e.g. room sensors or thermostats, both wired and wireless.

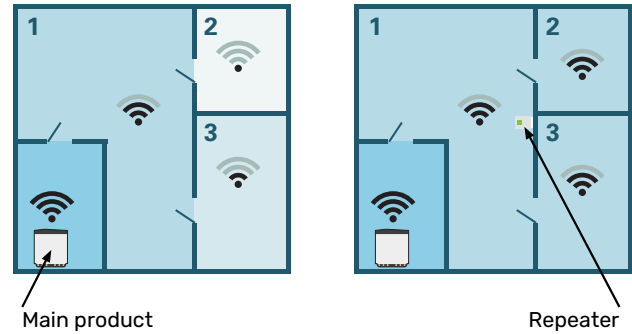
A zone can be set with or without the influence of the climate system's supply temperature.



This example shows a property with two climate systems (A and B) divided into four zones (1-4). With a controlled radiator valve (SRV 10), the temperature can be controlled individually for a zone.

REPEATER RPP 10

If the signal strength between the main product and the accessory in a zone is low, you may need to install a repeater to amplify the signal between the zones.



ELECTRICAL CONNECTION

POWER SUPPLY

SRV 10 is battery powered and has an icon indicating the battery status.

When the battery level on SRV 10 is low, the valve will stop in the fully open position and an alarm will be sent to the main product.

ACTIVATING SRV 10

MENU SETTINGS

Menu 5.4 – Wireless devices

In this menu you connect wireless units, and manage settings for connected units.

Add the wireless unit by pressing "Add unit". For the quickest identification of a wireless unit, it is recommended that you put your master unit in search mode first. Then put the wireless unit in identification mode.

Menu 5.4.4 – Radiator valve SRV 10

Name unit
Change zone
Delete unit

Here, you name your radiator valve SRV 10 and select the zone in which it will be placed.

You can also choose to remove the unit.

Menu 1.3.4 - Zones

Here, you add and name zones. You also select the climate system to which a zone is to belong.

Menu 1.3.3 - Room sensor settings

Name room sensor

Enter a name for the relevant room sensor.

Control room sensor

Setting range: on/off

Here, you select the zone to which a sensor will belong. It is possible to connect multiple room sensors to each zone.

Each room sensor can be given a unique name.

The control of heating, humidity and ventilation are activated by checking each option. Which options are shown depends on which type of sensor is installed. If control is not activated, the sensor will be the displaying sensor.

Caution

A slow heating system such as underfloor heating may be inappropriate for controlling with room sensors.

Menu 1.1.1, 1.1.2 - Heating and cooling

Set the temperature (with room sensor installed and activated):

Heating

Setting range: 5 – 30 °C

The value in the display appears as a temperature in °C, if the zone is controlled by a room sensor.

ROOM SENSOR

A room sensor (BT50) can be used to control the supply temperature in a climate system.

For connection of the room sensor (BT50), see the Installer Manual for the main product.

Smart accessories can also be used to control the supply temperature.

To connect a smart accessory, see the product's user manual.

The accessory that will control the supply temperature is selected in menu 1.3.3 - "Room sensor settings"



Caution

Also see the Installer Manual for the main product.

TECHNICAL SPECIFICATIONS

SRV 10		
Part No.		067 723
Dimensions WxHxD	(mm)	48x89x48

Deutsch

WICHTIGE INFORMATIONEN

SYMBOLE

Erklärung der Symbole, die in diesem Handbuch abgebildet sein können.



HINWEIS!

Dieses Symbol kennzeichnet eine Gefahr für Personen und Maschinen.



ACHTUNG!

Dieses Symbol kennzeichnet wichtige Informationen, die bei der Pflege der Anlage zu beachten sind.



TIPP!

Dieses Symbol kennzeichnet Tipps, die den Umgang mit dem Produkt erleichtern.

ALLGEMEINES

Mit dem drahtlosen Thermostat SRV 10 können Sie die Heizkörper mit der App im Smartphone steuern. So erreichen Sie im Handumdrehen eine angenehme Raumtemperatur, Sie können die Temperatur an Ihren Bedarf anpassen und Energie sparen.

Für das einfache Steuern Ihrer Heizanlage wechseln Sie den Thermostat am Heizkörper aus, und führen das Pairing des drahtlosen Heizkörperthermostats (SRV 10) mit der eingeschalteten Wärmepumpe durch.

Eventuell benötigen Sie einen Adapter (ARV 10), damit SRV 10 an den Heizkörper passt. Dieser wird separat vertrieben.

KOMPATIBLE PRODUKTE

- S1155
- S1255
- VVM S320
- VVM S325
- SMO S40

INHALT

1 St.	Adapter
2 St.	AA-Batterien
1 St.	SRV 10
1 St.	Quick Guide

ROHRANSCHLUSS

MONTAGE AM HEIZKÖRPERVENTIL

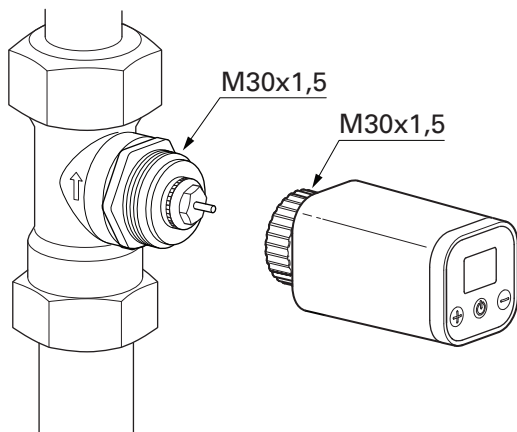


HINWEIS!

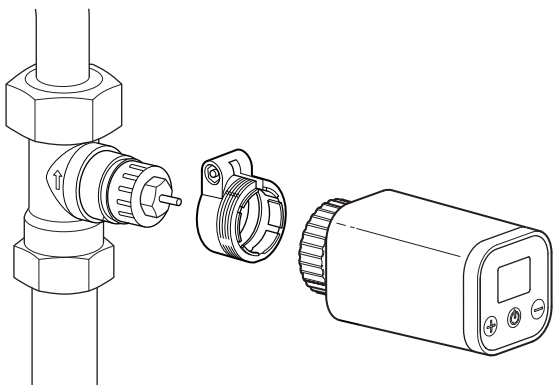
SRV 10 darf nicht im Außenbereich montiert werden.

1. Legen Sie die Batterien ein
2. SRV 10 stellt sich in den Montagemodus, im Display wird „P1“ angezeigt.
3. Wenn der Motor anhält, wurde „P1“ ausgeführt, und Sie können den SRV 10 am Heizkörperventil montieren. Wenn der SRV 10 montiert ist, drücken Sie auf +.
4. Es beginnt die automatische Kalibrierung. Zuerst wird im Display „P2“ angezeigt, wenn die äußere Endstellung bestimmt wird, anschließend wird beim Test des Bewegungsspielraums „P3“ angezeigt.
5. Die Kalibrierung ist abgeschlossen, und im Display wird die Temperatur angezeigt.

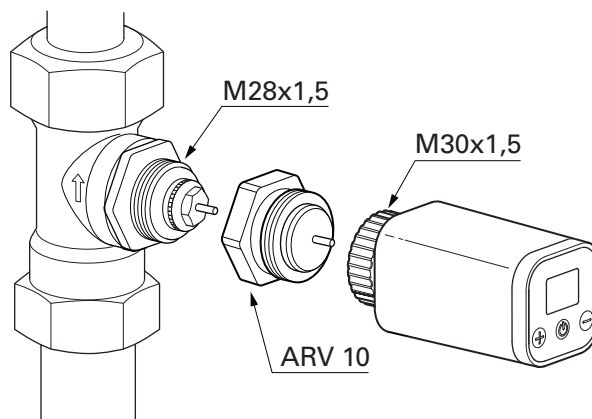
Montage ohne Adapter



Montage mit mitgeliefertem Adapter

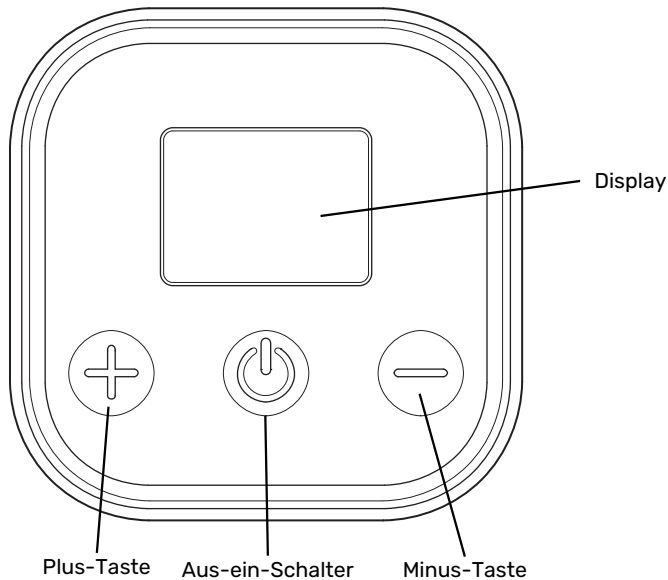


Montage mit ARV 10 (Zubehör)



STEUERUNG – EINFÜHRUNG

BEDIENFELD



Aus-ein-Schalter

Der Ein/Aus-Schalter (⏻) hat fünf Funktionen:

- Starten
- Ausschalten
- Mit dem Netzwerk verbinden. Drücken Sie die Taste 3-9 Sekunden lang
- Wählen Sie das Gerät aus, das mit dem Netzwerk verbunden ist. Drücken Sie die Taste 3-9 Sekunden lang
- Reset auf Werkseinstellungen. Drücken Sie die Taste 10 Sekunden lang

Plustaste

Die Plustaste (+) hat zwei Funktionen:

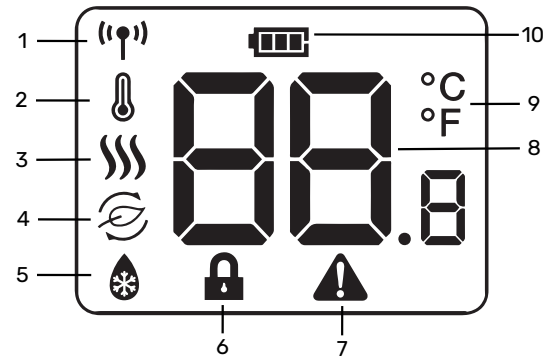
- Erhöhen der eingestellten Temperatur
- Aktivieren/Deaktivieren der Tastensperre. Drücken Sie + und - gleichzeitig 3-9 Sekunden lang

Minustaste

Die Minustaste (-) hat zwei Funktionen:

- Absenken der eingestellten Temperatur
- Aktivieren/Deaktivieren der Tastensperre. Drücken Sie + und - gleichzeitig 3-9 Sekunden lang

NAVIGATION



- 1 Mit dem Netzwerk verbunden
- 2 Heizbetrieb
- 3 Der Motor im SRV 10 ist in Betrieb
- 4 Wird entsprechend der Temperatur in der Zone gesteuert
- 5 Ausgeschalteter Modus, Frostschutz aktiviert
- 6 Tastensperre aktiviert
- 7 Alarm, wird auch im Hauptprodukt angezeigt. Zeigt auch, ob die Kalibrierung bei der Installation fehlgeschlagen ist.
- 8 Bei dauerhafter Anzeige wird die Raumtemperatur und bei blinkender Anzeige die eingestellte Temperatur angezeigt
- 9 Anzeige in Celsius oder Fahrenheit
- 10 Batteriestatus

KLIMATISIERUNGSSYSTEME UND ZONEN

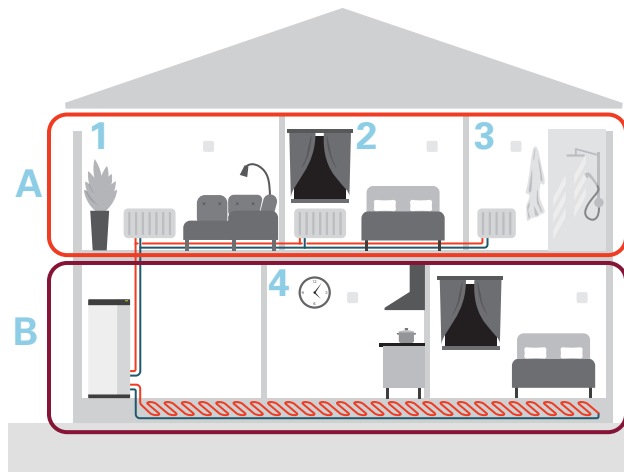
Die Vorlauftemperatur ist die Temperatur des erwärmten Wassers, das von der Wärmepumpe ins Klimatisierungssystem geleitet wird. Je kälter es draußen ist, desto höher ist die Vorlauftemperatur.

Ein Klimatisierungssystem kann ebenfalls als Heizkreis bezeichnet werden. Über Heizkörper, Fußbodenheizung oder Gebläsekonvektoren wird die Wohnung erwärmt.

Ein Klimatisierungssystem kann eine oder mehrere Zonen umfassen. Eine Zone kann z. B. ein bestimmter Raum sein. Mithilfe von Heizkörperthermostaten können Sie auch einen größeren Raum in mehrere Zonen unterteilen.

Jede Zone kann ein oder mehrere Zubehörelemente umfassen, zum Beispiel Raumfühler oder Thermostat, und zwar sowohl als kabelgebundene als auch als Funkeinheiten.

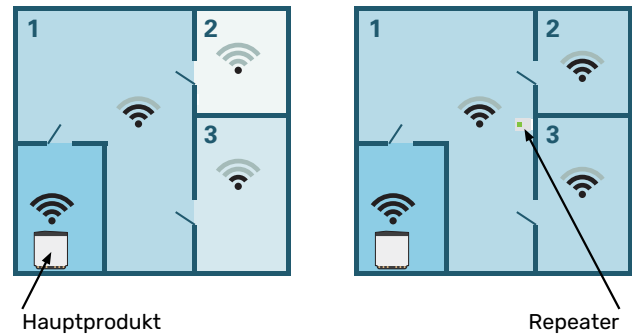
Eine Zone lässt sich mit oder ohne Auswirkung auf die Vorlauftemperatur des Klimatisierungssystems einstellen.



Dieses Beispiel zeigt ein Gebäude mit zwei Klimatisierungssystemen (A und B), die in vier Zonen (1-4) unterteilt sind. Mit einem gesteuerten Heizkörperventil (SRV 10) lässt sich die Temperatur einzeln für eine Zone einstellen.

REPEATER RPP 10

Wenn die Signalstärke zwischen Hauptprodukt und Zubehör in einer Zone zu niedrig ist, müssen Sie ggf. einen Repeater installieren, der das Signal zwischen den Zonen verstärkt.



ELEKTRISCHER ANSCHLUSS

STROMVERSORUNG

SRV 10 ist batteriebetrieben und hat ein Symbol für den Batteriestatus.

Wenn SRV 10 einen geringen Batteriestand hat, bleibt das Ventil offen, und es wird ein Alarm an das Hauptprodukt gesendet.

AKTIVIERUNG VON SRV 10

MENÜEINSTELLUNGEN

Menü 5.4 – Funkeinheiten

In diesem Menü nehmen Sie den Anschluss von Funkeinheiten sowie die Einstellungen für bereits angeschlossene Geräte vor.

Fügen Sie die Funkeinheit hinzu, indem Sie auf „Einheit hinzufügen“ drücken. Für eine möglichst schnelle Identifizierung von Funkeinheiten wird empfohlen, dass Sie Ihre Haupteinheit zunächst in den Suchmodus setzen. Setzen Sie anschließend die Funkeinheit in den Identifikationsmodus.

Menü 5.4.4 – Heizkörperventil SRV 10

Benennen der Einheit
Ändern der Zone
Einheit entfernen

Hier legen Sie einen Namen für Ihr Heizkörperventil SRV 10 fest und wählen die Zone aus, in denen es platziert wird.

Außerdem können Sie die Einheit entfernen.

Menü 1.3.4 – Zonen

Hier fügen Sie Zonen hinzu und legen Namen für die Zonen fest. Außerdem wählen Sie aus, zu welchem Klimatisierungssystem eine Zone gehören soll.

Menü 1.3.3 – Raumfühlereinstellungen

Name Raumfühler

Geben Sie einen Namen für den jeweiligen Raumfühler an.

Steuerung Raumfühler

Einstellbereich: aus/ein

Hier wählen Sie aus, zu welcher Zone ein Fühler gehören soll; es lassen sich jeder Zone mehrere Raumfühler zuordnen. Alle Raumfühler sind einzeln benennbar.

Die Regelung von Heizung, Luftfeuchtigkeit und Ventilation wird aktiviert, indem die jeweilige Alternative markiert wird. Die angezeigten Alternativen hängen von der Art des installierten Fühlers ab. Wenn keine Regelung aktiviert ist, ist der Fühler lediglich anzeigend.



ACHTUNG!

Ein träges Heizsystem, wie z.B. eine Fußbodenheizung, kann für eine Steuerung per Raumfühler ungeeignet sein.

Heizung

Einstellbereich: 5-30°C

Der Wert auf dem Display wird als Temperatur in °C angezeigt, wenn die Zone per Raumfühler gesteuert wird.

RAUMTEMPERATURFÜHLER

Raumfühler (BT50) können zur Steuerung der Vorlauf-temperatur in einem Klimatisierungssystem genutzt werden.

Zum Anschluss des Raumfühlers (BT50) siehe das Installateurhandbuch des Hauptprodukts.

Zu Steuerung der Vorlauf-temperatur kann auch smartes Zubehör genutzt werden.

Zum Anschluss von smartem Zubehör siehe das Benutzerhandbuch des Produkts.

Welches Zubehör die Vorlauf-temperatur steuern soll, wird im Menü 1.3.3 – „Raumfühlereinstellungen“ ausgewählt



ACHTUNG!

Siehe auch Installateurhandbuch für das Hauptprodukt.

TECHNISCHE DATEN

SRV 10		
Art.nr.		067 723
Abmessungen BxHxT	(mm)	48x89x48

Suomeksi

TÄRKEÄÄ

SYMBOLIT

Tässä käsikirjassa mahdollisesti esiintyvien symbolien selitys.



HUOM!

Tämä symboli merkitsee ihmistä tai konetta uhkaavaa vaaraa.



MUISTA!

Tämä symboli osoittaa tärkeän tiedon, joka pitää ottaa huomioon laitteistoa hoidettaessa.



VIHJE!

Tämä symboli osoittaa vinkin, joka helpottaa tuotteen käsittelyä.

YLEISTÄ

Langattoman termostaatin SRV 10 avulla voit ohjata pattereita älypuhelimesi sovelluksen avulla. Sen avulla voit ylläpitää miellyttävää sisälämpötilaa, nostaa/laskea lämpötilaa tarpeen mukaan ja säästää energiaa.

Vaihda patterin termostaatti ja yhdistä langaton patteritermostaatti (SRV 10) liitetyn lämpöpumpun kanssa, jotta voit helposti ohjata lämmitysjärjestelmäsi.

Saatat tarvita adapterin (ARV 10) termostaatin SRV 10 sovitukseksi patteriin, tämä myydään erikseen.

YHTEENSOPIVAT TUOTTEET

- S1155
- S1255
- VVM S320
- VVM S325
- SMO S40

SISÄLTÖ

1 kpl	Sovitin
2 kpl	AA-paristot
1 kpl	SRV 10
1 kpl	Pikaopas

PUTKILIITÄNTÄ

PATTERIVENTTIILIN ASENNUS

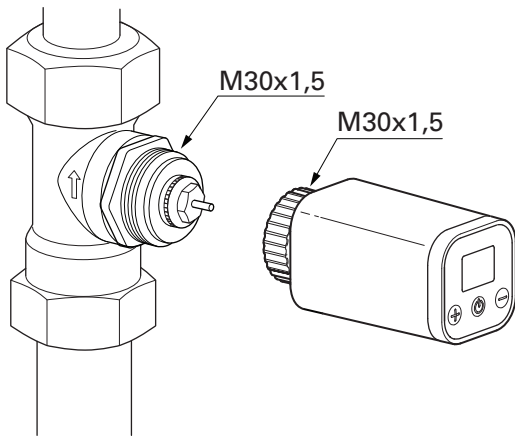


HUOM!

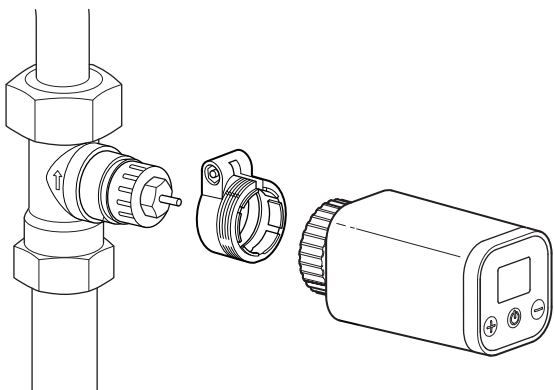
SRV 10 ei saa asentaa ulos.

1. Asenna paristot
2. SRV 10 on asennustilassa, näytössä näkyy "P1".
3. Kun moottori on pysähtynyt, "P1" on valmis ja voit asentaa SRV 10:n patteriventtiiliin. Kun SRV 10 on asennettu, paina +.
4. Automaattinen kalibrointi käynnistyy. Näytössä näkyy ensin "P2", kun ulompi ääriasento on paikannettu, ja sitten "P3", kun liikealue testataan.
5. Kalibrointi on valmis ja lämpötila näkyy näytössä.

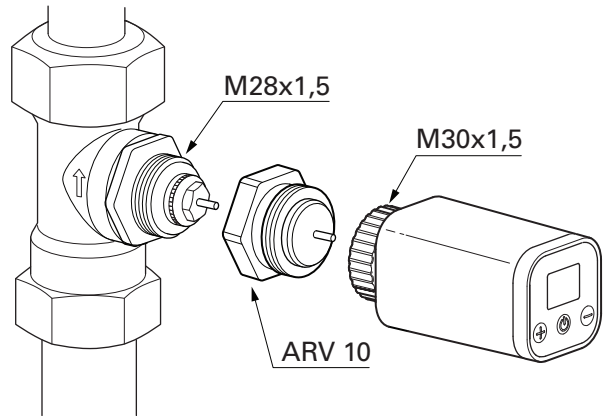
Asennus ilman adapteria



Asennus mukana toimitetulla adapterilla

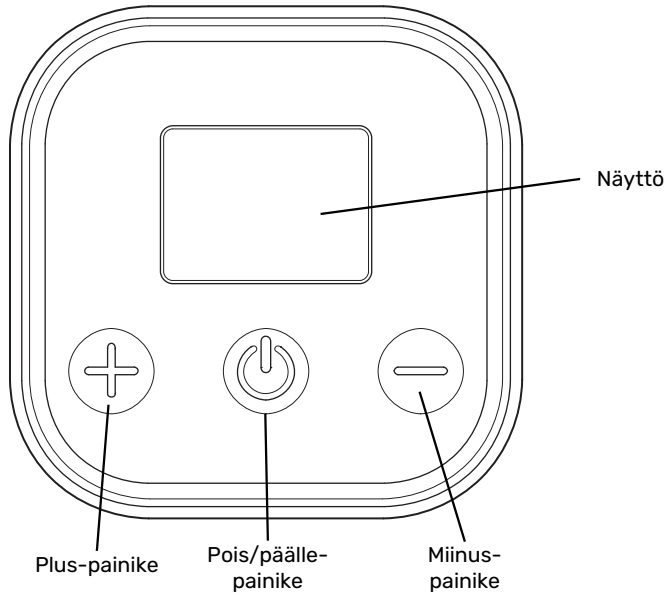


Asennus ARV 10:n kanssa (lisävaruste)



OHJAUS - JOHDANTO

NÄYTTÖ



Pois/päälle-painike

Pois/päälle-painikkeella (⏻) on viisi toimintoa:

- Käynnistä
- Pysäytä
- Yhdistä verkkoon. Paina painiketta 3-9 sekunnin kuluessa
- Tunnista verkkoon liitetty laite. Paina painiketta 3-9 sekunnin kuluessa
- Tehdasasetusten palautus. Paina painiketta 10 sekunnin kuluessa

Pluspainike

Pluspainikkeella (+) on kaksi toimintoa:

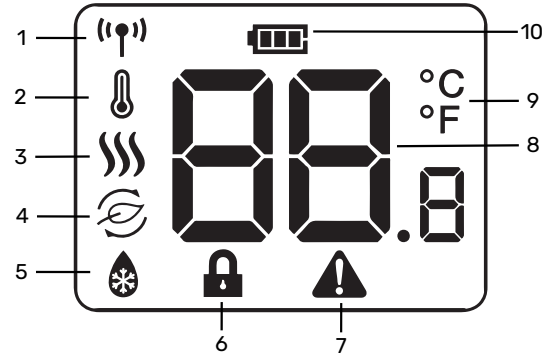
- Nosta asetettua lämpötilaa
- Aktivoi/deaktivoi näppäinlukko. Paina + ja - samanaikaisesti 3-9 sekunnin ajan

Miinuspainike

Miinuspainikkeella (-) on kaksi toimintoa:

- Laske asetettua lämpötilaa
- Aktivoi/deaktivoi näppäinlukko. Paina + ja - samanaikaisesti 3-9 sekunnin ajan

NAVIGOINTI



- 1 Yhdistetty verkkoon
- 2 Lämmityskäyttö
- 3 Moottori SRV 10 on käynnissä
- 4 Ohjataan vyöhykkeen lämpötilan mukaan
- 5 Pysäytetty tila, jäätyminenesto aktivoitu
- 6 Aktivoitu näppäinlukko
- 7 Hälytys, näkyy myös päätuotteessa. Näkyy myös, jos kalibrointi epäonnistui asennuksen aikana.
- 8 Jatkuvan valon yhteydessä näytetään huoneenlämpötila, vilkkuvan valon kanssa asetettu lämpötila
- 9 Näyttö Celsius- tai Fahrenheit-asteina
- 10 Akun varaustila

LÄMMITYSJÄRJESTELMÄ JA ALUEET

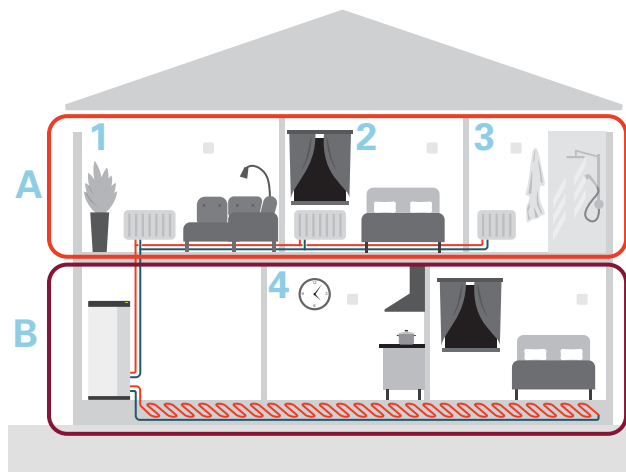
Menolämpötila on lämmitetyn veden lämpötila, jonka lämpöpumppu lähettää talon lämmitysjärjestelmään. Mitä kylmempää ulkona on, sitä korkeampi menolämpötila.

Asunto lämmitetään pattereiden, lattialämmityspiirien tai puhallinkonvektoreiden avulla.

Yhteen lämmitysjärjestelmään voi kuulua useita vyöhykkeitä. Vyöhyke voi käsittää yhden huoneen. Suurempi huone voidaan jakaa useampiin vyöhykkeisiin patteritermostaattien avulla.

Kukin alue voi sisältää yhden tai useampia tarvikkeita, esim. huoneanturin tai termostaatin sekä langallisia että langattomia.

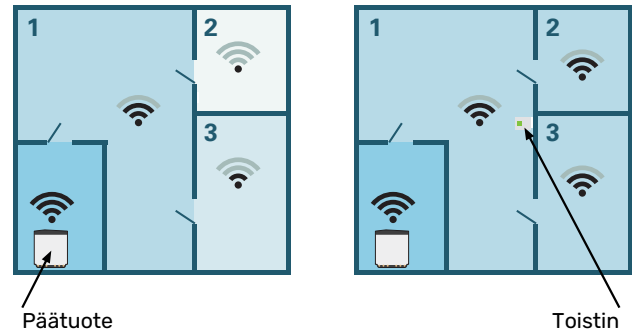
Vyöhyke voidaan määrittää ilman, että se vaikuttaa lämmitysjärjestelmän menolämpötilaan.



Esimerkissä on kiinteistö, jossa on kaksi lämmitysjärjestelmää (A ja B), jotka on jaettu neljään vyöhykkeeseen (1-4). Vyöhykkeiden lämpötiloja voidaan säätää yksilöllisesti ohjatulla patteriventtiilillä (SRV 10).

TOISTIN RPP 10

Jos päätuotteen ja lisävarusteen välinen tiedonsiirto on heikkoa jossain vyöhykkeessä, järjestelmään on ehkä asennettava toistin vyöhykkeiden välisten signaalien vahvistamiseksi.



SÄHKÖASENNUKSET

VIRRANSYÖTTÖ

SRV 10 on paristokäyttöinen, ja siinä on pariston tilakuvake.

Kun SRV 10:n pariston varaustaso on alhainen, venttiili pysyy täysin avoimessa asennossa ja päätuotteeseen lähetetään hälytys.

SRV 10:N AKTIVOINTI

VALIKKOASETUKSET

Valikko 5.4 - Langattomat yksiköt

Tässä valikossa liität langattomat yksiköt ja käsittelet liitettyjen yksiköiden asetuksia.

Lisää langaton yksikkö painamalla "Lisää yksikkö". Langattoman yksikön tunnistuksen nopeuttamiseksi pääyksikkö kannattaa asettaa hakutilaan. Aseta sitten langaton yksikkö tunnistustilaan.

Valikko 5.4.4 - Patteriventtiili SRV 10

Nimeä yksikkö
Vaihda vyöhyke
Poista yksikkö

Tässä nimeät patteriventtiilin SRV 10 ja valitse, mihin vyöhykkeeseen se sijoitetaan.

Voit myös poistaa yksikön.

Valikko 1.3.4 - Vyöhykkeet

Tässä lisätä ja nimetä vyöhykkeet. Voit myös valita, mihin lämmitysjärjestelmään vyöhykkeen tulisi kuulua.

Valikko 1.3.3 - Huoneanturiasetukset

Nimi huoneanturi

Kirjoita nimi kullekin huoneanturille.

Huoneanturin ohjaus

Säätöalue: päälle/pois

Tässä valitset mihin alueeseen anturi kuuluu, jokaiseen alueeseen voi liittää useita huoneantureita. Kullekin huoneanturille annetaan yksilöllinen nimi.

Lämmityksen, ilmankosteuden ja ilmanvaihdon ohjaus aktivoidaan merkitsemällä ko. vaihtoehdot. Näytettävät vaihtoehdot riippuvat asennetuista antureista. Jos ohjausta ei ole aktivoitu, anturi on näyttävä.



MUISTA!

Hidasta lämmitysjärjestelmää, esim. lattialämmitystä ei kannata ohjata huoneanturilla.

Valikko 1.1.1, 1.1.2 - Lämmitys ja jäähdytys

Lämpötilan asetus (huoneanturi on asennettu ja aktivoitu):

Lämpö

Säätöalue: 5 – 30 °C

Näytössä näkyy lämpötila °C, jos aluetta ohjataan huoneanturilla.

HUONEANTURI

Huoneanturia (BT50) voidaan käyttää lämmitysjärjestelmän menolämpötilan ohjaukseen.

Huoneanturin ((BT50) kytkentä, katso päätuotteen asentajan käsikirja.

Menolämpötilaa voidaan ohjata myös älytuotteilla.

Katso älytuotteen kytkentäohjeet tuotteen asennusohjeista.

Menolämpötilaa ohjaava lisävaruste valitaan valikossa 1.3.3 - "Huoneanturin asetukset"



MUISTA!

Katso myös päätuotteen asentajan käsikirja.

TEKNISET TIEDOT

SRV 10		
Tuotenumero		067 723
Mitat (LxKxS)	(mm)	48x89x48

Kontaktinformation

AUSTRIA

KNV Energietechnik GmbH
Gahberggasse 11, 4861 Schörfling
Tel: +43 (0)7662 8963-0
mail@knv.at
knv.at

FINLAND

NIBE Energy Systems Oy
Juurakkotie 3, 01510 Vantaa
Tel: +358 (0)9 274 6970
info@nibe.fi
nibe.fi

GREAT BRITAIN

NIBE Energy Systems Ltd
3C Broom Business Park,
Bridge Way, S41 9QG Chesterfield
Tel: +44 (0)330 311 2201
info@nibe.co.uk
nibe.co.uk

POLAND

NIBE-BIAWAR Sp. z o.o.
Al. Jana Pawla II 57, 15-703 Bialystok
Tel: +48 (0)85 66 28 490
biawar.com.pl

SWITZERLAND

NIBE Wärmetechnik c/o ait Schweiz AG
Industriepark, CH-6246 Altishofen
Tel. +41 (0)58 252 21 00
info@nibe.ch
nibe.ch

CZECH REPUBLIC

Družstevní závody Dražice - strojírna
s.r.o.
Dražice 69, 29471 Benátky n. Jiz.
Tel: +420 326 373 801
nibe@nibe.cz
nibe.cz

FRANCE

NIBE Energy Systems France SAS
Zone industrielle RD 28
Rue du Pou du Ciel, 01600 Reyrieux
Tél: 04 74 00 92 92
info@nibe.fr
nibe.fr

NETHERLANDS

NIBE Energietechnik B.V.
Energieweg 31, 4906 CG Oosterhout
Tel: +31 (0)168 47 77 22
info@nibenl.nl
nibenl.nl

RUSSIA

EVAN
bld. 8, Yuliusa Fuchika str.
603024 Nizhny Novgorod
Tel: +7 831 288 85 55
info@evan.ru
nibe-evan.ru

DENMARK

Vølund Varmeteknik A/S
Industrivej Nord 7B, 7400 Herning
Tel: +45 97 17 20 33
info@volundvt.dk
volundvt.dk

GERMANY

NIBE Systemtechnik GmbH
Am Reiherpfahl 3, 29223 Celle
Tel: +49 (0)5141 75 46 -0
info@nibe.de
nibe.de

NORWAY

ABK-Qviller AS
Brobekkeveien 80, 0582 Oslo
Tel: (+47) 23 17 05 20
post@abkqviller.no
nibe.no

SWEDEN

NIBE Energy Systems
Box 14
Hannabadsvägen 5, 285 21 Markaryd
Tel: +46 (0)433-27 3000
info@nibe.se
nibe.se

NIBE Energy Systems
Hannabadsvägen 5
Box 14
SE-285 21 Markaryd
info@nibe.se
nibe.eu

UHB SV 2227-2 M12795

Detta är en publikation från NIBE Energy Systems. Alla produktillustrationer, fakta och data bygger på aktuell information vid tidpunkten för publikationens godkännande.

NIBE Energy Systems reserverar sig för eventuella fakta- eller tryckfel.

©2022 NIBE ENERGY SYSTEMS

