

Varmvattenberedare Ackumulatortank VPB/VPBS



Innehållsförteckning

1	Viktig information	4
2	Till användaren	6
3	Till installatören	7
4	Tekniska uppgifter	15
	Kontaktinformation	19

1 Viktig information

Säkerhetsinformation

Denna handbok beskriver installations- och servicemoment avsedda att utföras av fackman.

Handboken ska lämnas kvar hos kunden.

Apparaten får användas av barn över 8 år och av personer med fysisk, sensorisk eller mental funktionsnedsättning samt av personer som saknar erfarenhet eller kunskap under förutsättning att de får handledning eller instruktioner om hur man använder apparaten på ett säkert sätt och informeras så att de förstår eventuella risker. Barn får inte leka med apparaten. Låt inte barn rengöra eller underhålla apparaten utan handledning.

Med förbehåll för konstruktionsändringar.

©NIBE 2019.

SYMBOLER



OBS!

Denna symbol betyder fara för människa eller maskin.



TÄNK PÅ!

Vid denna symbol finns viktig information om vad du ska tänka på när du installerar, servar eller sköter anläggningen.

Allmänt

VPB/VPBS är konstruerad och tillverkad enligt god teknisk praxis¹ för att säkerställa en säker användning.

¹ Tryckkärlsdirektivet 2014/68/EU Artikel 4 punkt 3.

SERIENUMMER

Serienumret hittar du längst ner till höger på frontluckan.



TÄNK PÅ!

Uppge alltid produktens serienummer när du gör en felanmälan.

ÅTERVINNING



Lämna avfallshanteringen av emballaget till den installatör som installerade produkten eller till särskilda avfallsstationer.

När produkten är uttjänt får den inte slängas bland vanligt hushållsavfall. Den ska lämnas in till särskilda avfallsstationer eller till återförsäljare som tillhandahåller denna typ av service.

Felaktig avfallshandling av produkten från användarens sida gör att administrativa påföljder tillämpas i enlighet med gällande lagstiftning.

LANDSSPECIFIK INFORMATION

Sverige

Garanti- och försäkringsinformation

Mellan dig som privatperson och företaget du köpt VPB/VPBS av gäller konsumentlagarna. För fullständiga villkor se www.konsumentverket.se. Mellan NIBE och det företag som sålt produkten gäller AA VVS. I enlighet med denna lämnar NIBE tre års produktgaranti till företaget som sålt produkten. Produktgarantin ersätter inte höjd energiförbrukning eller skada som uppkommit p.g.a. yttre omständigheter som t.ex. felaktig installation, vattenkvalité eller elektriska spänningsvariationer.

Det är du som ägare som har huvudansvaret för anläggningen. För att du ska kunna känna dig trygg med att produkten fungerar som det är tänkt är det en bra idé att regelbundet läsa av bostadens energimätare. Om du misstänker att produkten på något sätt inte fungerar som den ska anmäler du detta omgående till den du köpte produkten av.

INSTALLATIONSKONTROLL

Enligt gällande regler ska värmeanläggningen undergå installationskontroll innan den tas i bruk. Kontrollen får endast utföras av person som har kompetens för uppgiften.

✓	Beskrivning	Anmärkning	Signatur	Datum
	Värmepump (sida 10)			
	Avstängningsventiler			
	Varmvatten (sida 10)			
	Avstängningsventiler			
	Blandningsventil			
	Kallvatten (sida 10)			
	Avstängningsventiler			
	Backventil			
	Säkerhetsventil			
	EI (sida 14)			
	Givare			
	Elanod (endast VPB/VPBS E)			

2 Till användaren

Tillsyn och skötsel

SÄKERHETSVENTIL (MEDLEVERERAS EJ)

Varmvattenberedarens säkerhetsventil släpper ibland ut vatten efter en varmvattentappning. Detta beror på att kallvattnet som tas in i varmvattenberedaren expanderar vid uppvärmning, vilket gör att trycket ökar och säkerhetsventilen öppnar.

Säkerhetsventilernas funktion ska kontrolleras regelbundet, cirka fyra gånger per år, för att förhindra igensättning.

Kontrollen sker genom att öppna säkerhetsventilen manuellt, vatten ska då strömma genom spillröret. Skulle så ej ske är säkerhetsventilen defekt och måste bytas.

TÖMNING

Vattenvärmaren

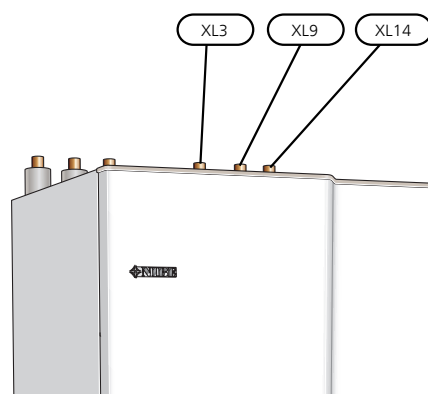
Tömning sker genom sughävert (med slang) i kallvattenanslutningen (XL3).

Laddslingan

Tömning sker genom sughävert (med slang) i dockningsanslutning, retur till värmepump (XL9).

Solslingan

Tömning sker genom sughävert (med slang) i anslutning, retur till solvärmesystem (XL14).

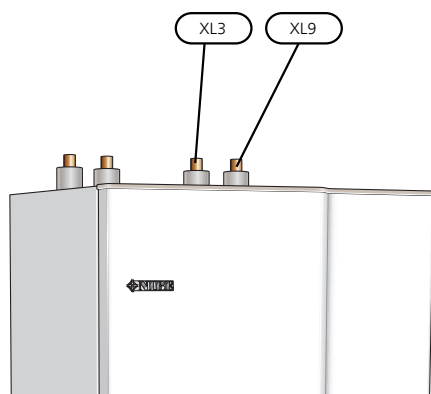


VPBS 300

SERVICE

Vid behov av service, kontakta installatören. Serienummer (PF3) (14 siffror) och installationsdatum ska alltid uppges.

Endast av NIBE levererade reservdelar får användas.



VPB 200/VPB 300

3 Till installatören

Allmänt

VPB/VPBS är en serie varmvattenberedare som är lämpliga att ansluta till en extern värmekälla.

Vattenmagasinet har ett invändigt korrosionsskydd av koppar, rostfritt stål eller emalj. Varmvattenberedaren är försedd med laddslina som värmer tappvattnet vilket medför mycket bra egenskaper för varmvattenladdning.

VPBS 300 kan dockas till termiska solpaneler.

Varmvattenberedaren är konstruerad och tillverkad för ett maximalt avsäkringstryck av 10 bar i varmvattenberedaren och 3 bar på primärsidan. Högsta tillåtna temperatur är 85 °C.

VPBS 300 har en kamrörsslinga av koppar för anslutning av upp till 6 m² termiska solpaneler.

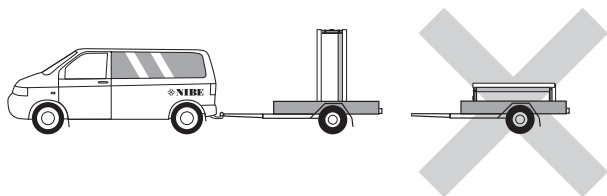
Isoleringen består av polyuretan, vilket ger god värmeisolering. Ytterbeklädnaden på VPB/VPBS består av pulverlackerad vit stålplåt.

VPB/VPBS är försedd med dykrör för givare för extern styrning och visning av varmvattenberedningen.

VPBS 300 kan kompletteras med en tredje givare för solstyrning.

Transport

VPB/VPBS ska transporteras och förvaras stående och torrt. Vid inforsling i byggnaden kan VPB/VPBS dock försiktigt läggas på rygg.

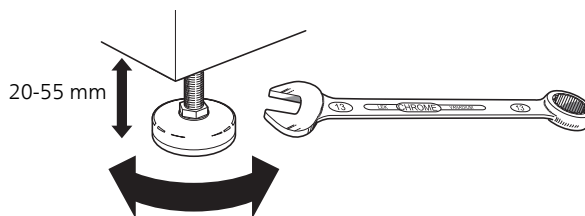


Uppställning

Varmvattenberedaren får endast installeras stående.

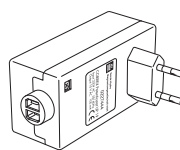
Vattenvärmarens uppställningsrum ska alltid ha en temperatur på minst 10 °C (frostfritt).

Placera VPB/VPBS på ett fast underlag som tål dess tyngd, helst betonggolvet eller betongfundament. Använd produktens justerbara fötter för att få en vågrät och stabil uppställning.



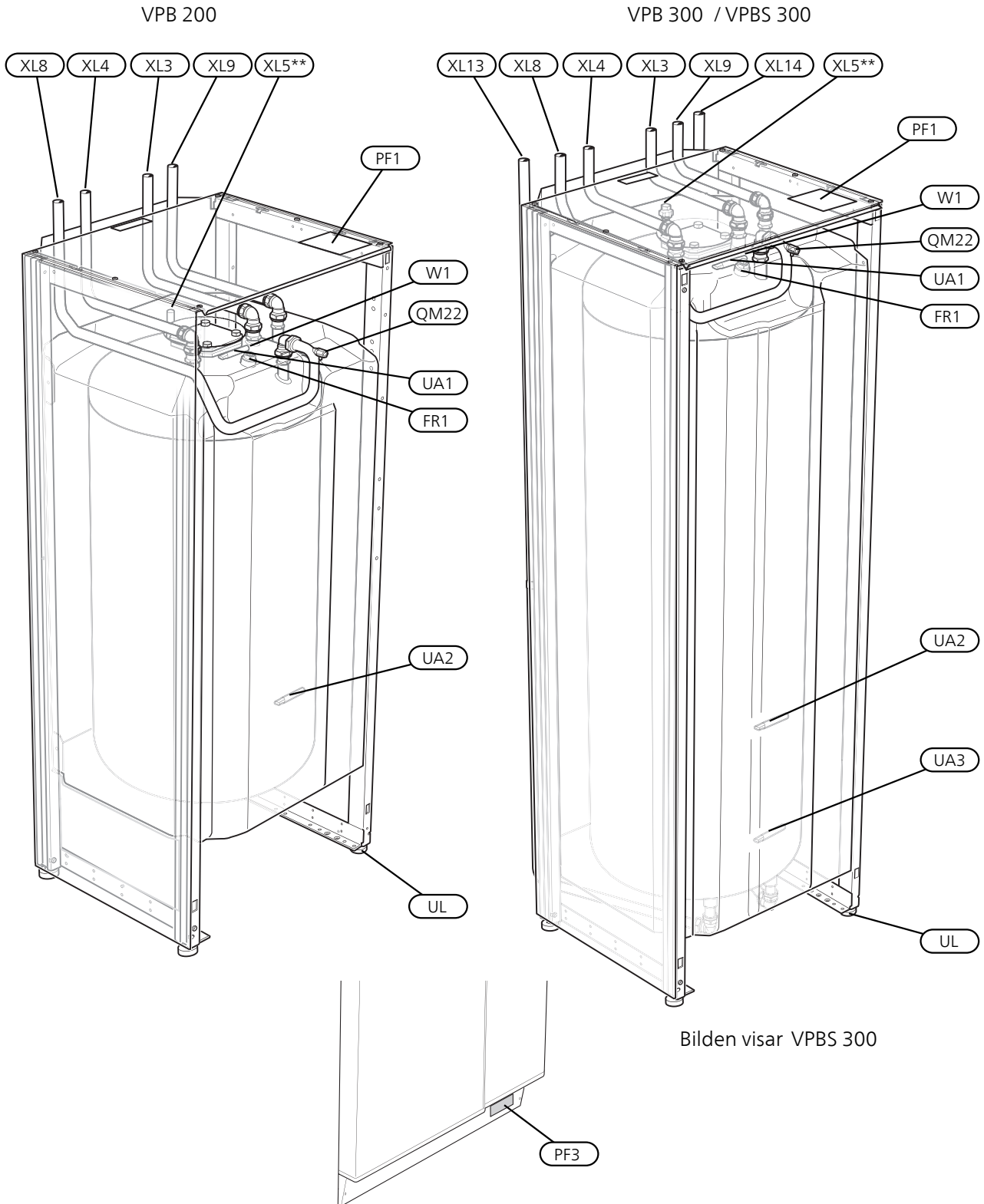
Bipackade komponenter

VPB/VPBS EMALJ



Potensiostat

Komponentplacering



Bilden visar VPBS 300

(**Ej VPB/VPBS Cu)

FÖRKLARING

Röranslutningar

XL3	Anslutning, kallvatten
XL4	Anslutning, varmvatten
XL5	Anslutning, varmvattencirkulation (gäller ej VPB/VPBS -Cu)
XL8	Dockningsanslutning, framledning (från värmepump*)
XL9	Dockningsanslutning, returledning (till värmepump*)
XL13	Anslutning, framledning (från solvärmesystem) (Endast VPBS 300)
XL14	Anslutning, returledning (till solvärmesystem) (Endast VPBS 300)

VVS-komponenter

QM22	Luftning, laddslina
UA1	Dykrör för varmvattengivare (visande) BT7
UA2	Dykrör för varmvattengivare (styrande) BT6
UA3	Dykrör för solgivare (styrande)

Elkomponenter

FR1	Likströmsanod (VPB/VPBS E)
W1	Kabel till likströmsanod (VPB/VPBS E)

Övrigt

PF1	Dataskylt
PF3	Serienummerskylt
UL	Ställbara fötter

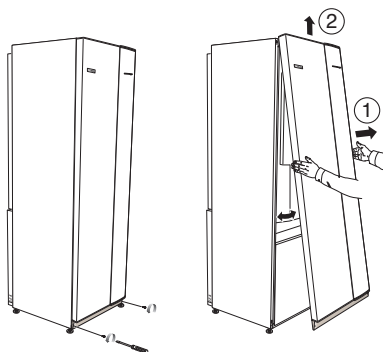
Beteckningar i komponentplacering enligt standard IEC 81346-1 och 81346-2.

*eller annan extern värmekälla

Installation

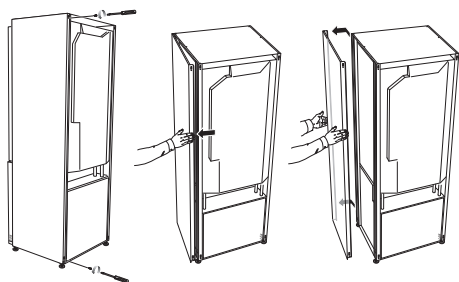
DEMONTERING AV LUCKOR

Frontlucka



1. Lossa skruvarna i frontluckans nederkant.
2. Lyft luckan utåt i nederkant och upp.

Sidoplåtar



1. Lossa skruvarna i över- och nederkant.
2. Vrid luckan något utåt.
3. För luckan bakåt och något åt sidan.
4. Dra luckan åt sidan.
5. Dra luckan framåt.

Rörinstallation

Rörinstallation ska utföras enligt gällande regler.

VPB/VPBS ska förses med erforderlig ventilutrustning såsom säkerhetsventil, avstängningsventil, backventil och vakuumventil.

VPB/VPBS ska förses med blandningsventil, som begränsar temperaturen på utgående varmvatten till 60 °C. Om denna ventil utelämnas måste risken för skållningsolyckor förebyggas på annat sätt.

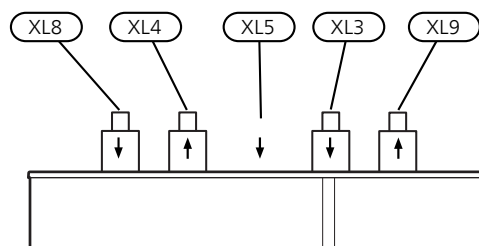
Om plaströr eller glödgat kopparrör används ska invändig stödhylsa monteras. Från säkerhetsventilen ska ett spillrör dras till lämpligt avlopp. Spillrörets dimension ska vara samma som säkerhetsventilens. Förlägg spillvattenrör från säkerhetsventilen sluttande i hela sin längd och se till att det är frostfritt anordnat. Mynningen på spillröret ska vara synlig och inte vara placerad i närheten av elektriska komponenter.

Säkerställ att inkommande vatten är rent. Vid användning av egen brunn kan det vara nödvändigt att komplettera med extra vattenfilter.

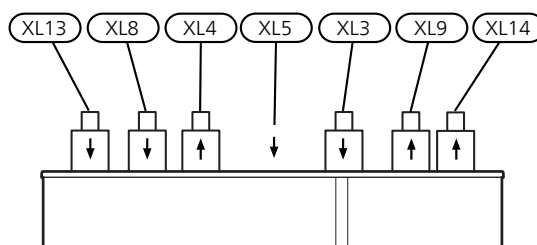
Vid oklarhet kontakta rörinstallatör alternativt se gällande normer.

RÖRANSLUTNINGAR

VPB 200/VPB 300



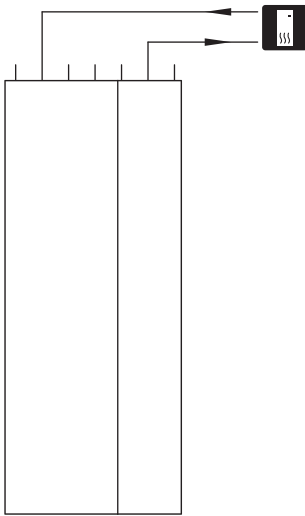
VPBS 300



Anslutning		
XL3 Kallvatten Ø	mm	22
XL4 Varmvatten Ø	mm	22
XL5 Varmvattencirkulation Ø (gäller ej VPB/VPBS -Cu)	mm	15
XL8 Dockningsanslutning, framledning Ø	mm	22
XL9 Dockningsanslutning, returledning Ø	mm	22
XL13 Sol framledning Ø	mm	22
XL14 Sol returledning Ø	mm	22

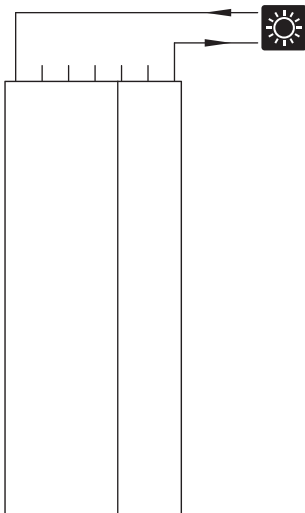
VÄRMEPUMP

Värmepumpens tillopp och retur ansluts till XL8 och XL9 på VPB/VPBS.



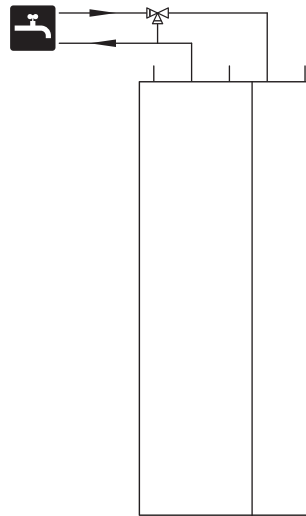
SOL

Solvärmesystemets tillopp och retur ansluts till XL13 och XL14 på VPBS 300.



KALL- OCH VARMVATTEN

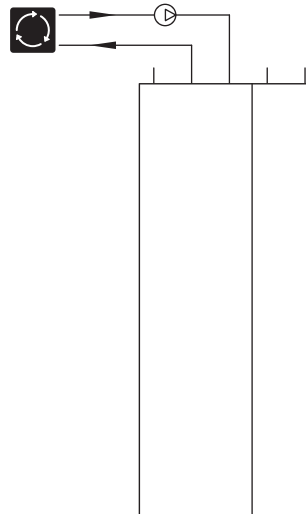
Kall- och varmvatten ansluts till XL3 och XL4 på VPB/VPBS. Blandningsventil ska finnas om temperaturen kan överstiga 60 °C.



INKOPPLING AV VARMVATTENCIRKULATION

VPB/VPBS R och E har anslutning som möjliggör varmvattencirkulation, ansluts till XL5 och XL4.

För att minska risken för bakterietillväxt i system med varmvattencirkulation bör det cirkulerande vattnet inte understiga 50 °C. Det bör inte heller finnas några icke cirkulerande varmvattenledningar. Injustera varmvattensystemet så att temperaturen inte understiger 50 °C längst ut i systemet.



INSTALLATIONSALTERNATIV



OBS!

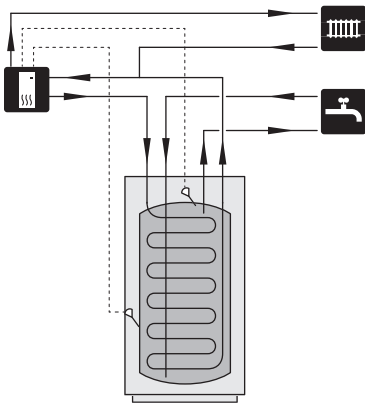
Detta är principalscheman. Verklig anläggning ska projekteras enligt gällande normer.

VPB/VPBS kan anslutas på flera olika sätt varav ett visas här.

Mer om alternativen finns på nibe.se/dockning samt i respektive monteringsanvisning för de värmekällor som används.

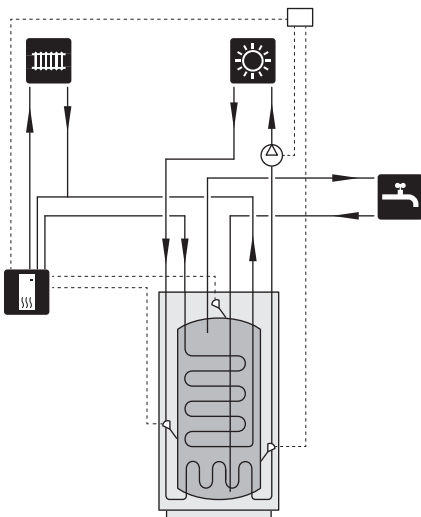
Till markvärme

VPB/VPBS kan dockas ihop med annan värmekälla, t.ex. NIBE F1155.



Till solvärmesystem

VPBS 300 kan dockas till solvärmesystem.



Symbolnyckel

Symbol	Betydelse
	Apparatlåda
	Cirkulationspump
	Temperaturgivare
	Manuell växelventil/shunt
	Sol
	Värmepump
	Radiatorsystem
	Tappvarmvatten
	Varmvattencirkulation

Påfyllning

PÅFYLLNING OCH LUFTNING

Påfyllning av varmvattenberedare

1. Öppna en varmvattenkran i huset.
2. Fyll på varmvattenberedaren genom kallvattenanslutningen (XL3).
3. När vattnet som kommer ur varmvattenkranen inte längre är luftblandat är varmvattenberedaren fylld och kranen kan stängas.

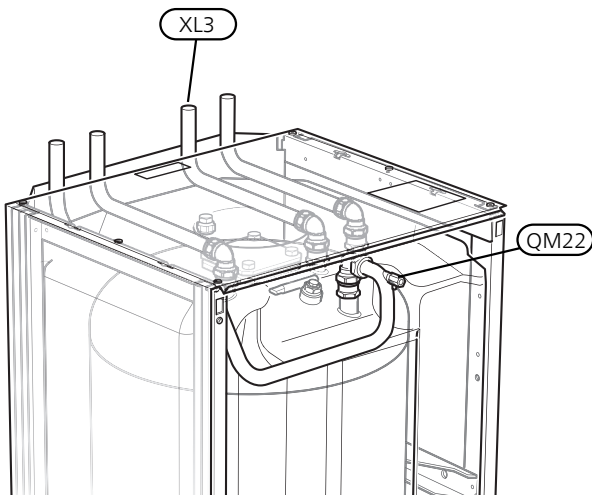
Påfyllning och luftning av laddslina

Påfyllning

1. Öppna påfyllningsventilen (extern, ingår ej i produkten). Slingan i varmvattenberedaren och resten av klimatsystemet fylls med vatten.
2. Öppna avluftningsventilen (QM22).
3. När vattnet som kommer ur avluftningsventilen (QM22) inte är luftblandat stängs ventilen. Trycket börjar efter en stund att stiga.
4. Stäng påfyllningsventilen när korrekt tryck erhållits.

Luftning

1. Lufta slingan genom avluftningsventilen (QM22) och övriga klimatsystemet genom sina respektive avluftningsventiler.
2. Upprepa påfyllning och avluftning till dess all luft avlägsnats och korrekt tryck erhållits.



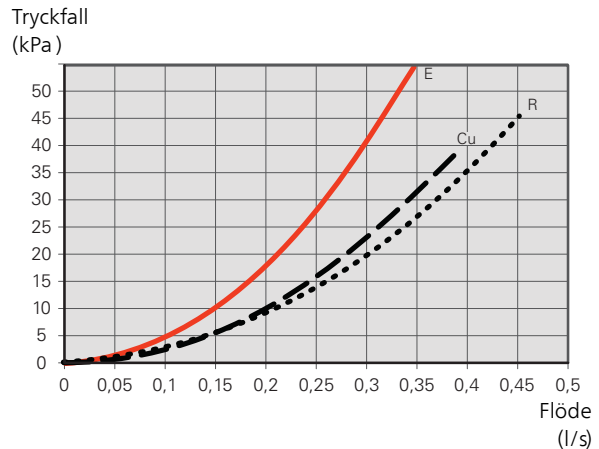
Bilden visar VPB 200.

UPPSTART OCH KONTROLL

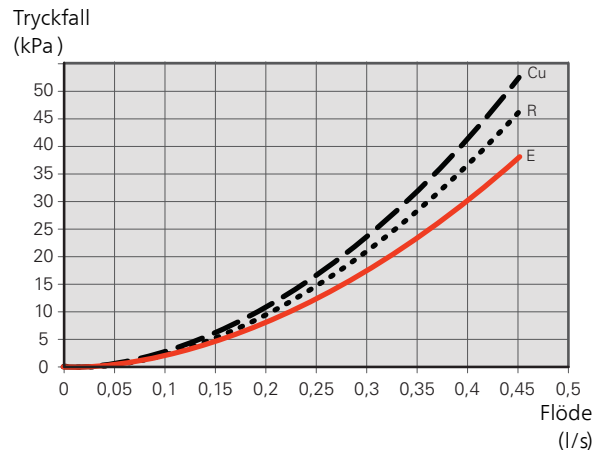
Tryckfallsdiagram, laddslina

Dockningsanslutning, framledning (XL8) och dockningsanslutning, returledning (XL9).

VPB 200



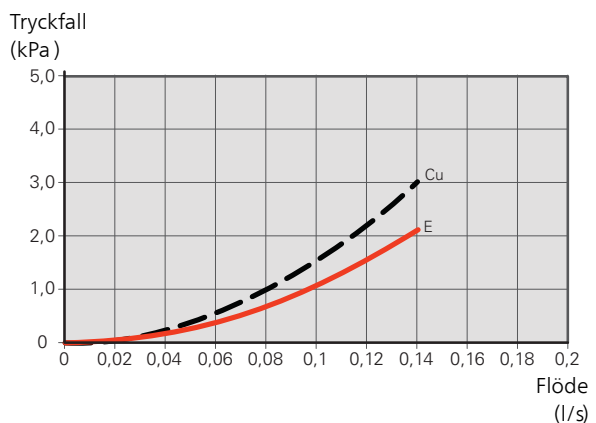
VPB 300 / VPBS 300



Tryckfallsdiagram, solslina

Anslutning, framledning solvärmesystem (XL13) och anslutning, returledning solvärmesystem (XL14).

VPBS 300



Elektrisk installation



OBS!

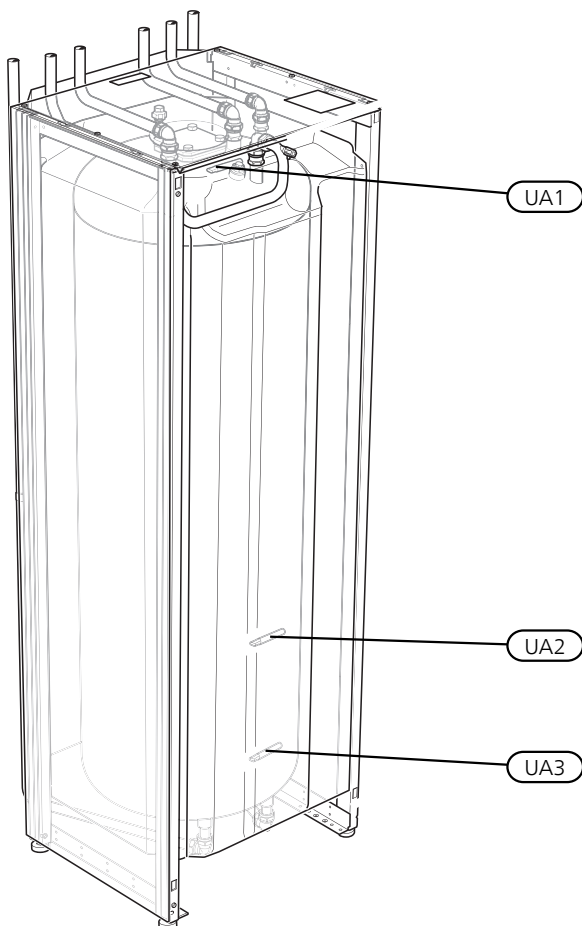
Elinstallation samt eventuell service ska göras under överinseende av behörig elinstallatör och enligt gällande elsäkerhetsföreskrifter.

GIVARE

VPB 200 och VPB 300 kan kompletteras med upp till två varmvattengivare, en för visning och en för styrning. Den visande givaren placeras i dykröret för visande givare (UA1) och den styrande givaren placeras i dykröret för styrande givare (UA2). I de fall det endast är möjligt att ansluta en givare är det dykröret för styrande givare (UA2) som ska användas.

VPBS 300 kan även kompletteras med en givare för sol. Denna placeras i dykrör för solgivare (UA3).

Använd de givare som medföljer värmepumpen (eller annan värmekälla). I de fall inga givare medföljer beställs dessa från tillverkaren av värmekällan.



Bilden visar VPBS 300.

LIKSTRÖMSANOD

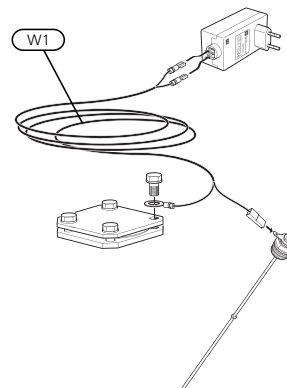
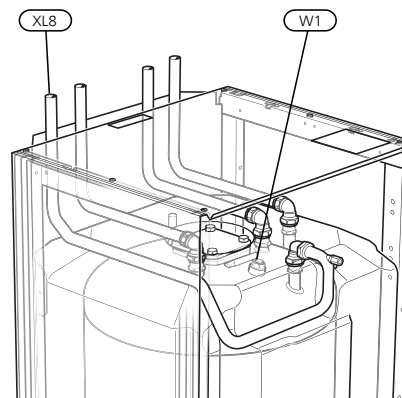
VPB/VPBS Emalj är från fabrik försedd med likströmsanod och bipackad potensiostat. Anodkabeln (W1) är monterad i anoden från fabrik och behöver endast anslutas till potensiostaten.

1. Dra anodkabeln (W1) längs med röret för dockning, framledning (XL8).
2. Anslut anodkabeln (W1) till potensiostaten.
3. Anslut potensiostaten till lämpligt 230 V vägguttag.



OBS!

Kabeln mellan potensiostaten och anoden får varken förlängas eller kortas.

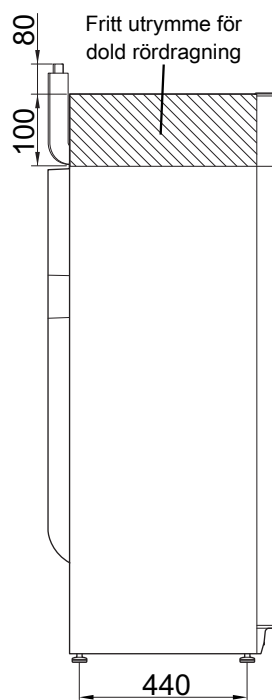
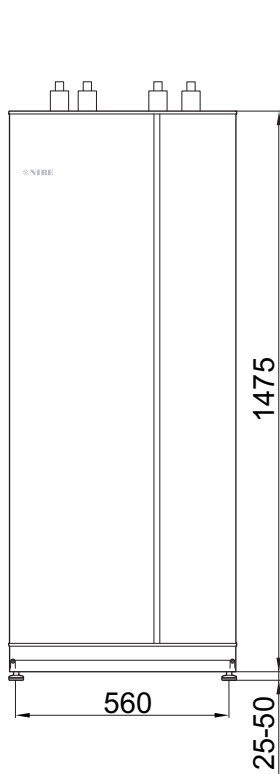


Bilden visar VPB 200 E.

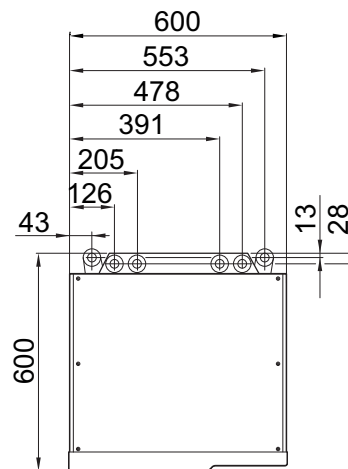
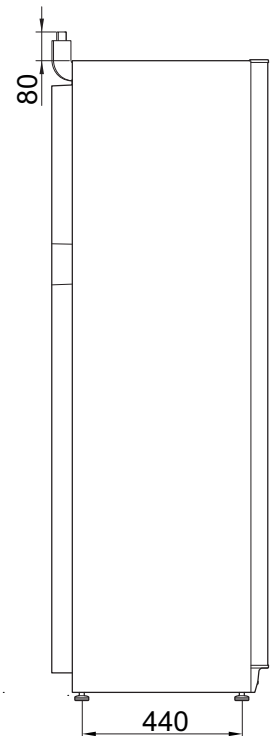
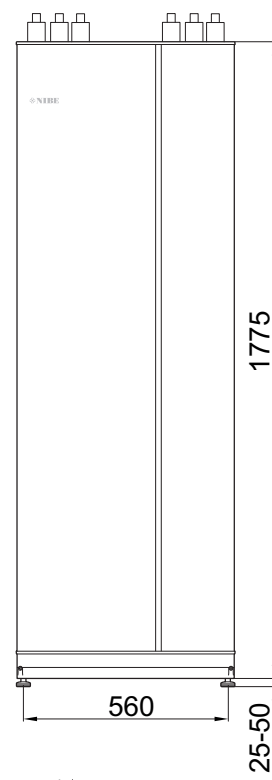
4 Tekniska uppgifter

Mått

VPB 200



VPB 300/VPBS 300



Tekniska data

VPB 200		Koppar	Emalj	Rostfritt
Effektivitetsklass ¹		C	C	C
Volym	liter	178	178	176
Volym, laddslinga	liter	2,0	4,8	7,8
Värmeöverföring (60/50 °C vid 50 °C varmvattentemperatur)	kW	13,0	10,1	10,1
Värmeinhåll vid 50 °C	kWh	8,0	8,3	8,2
Motsvarande mängd varmvatten (40 °C)	liter	230	238	235
Uppvärmningstid (10 °C till 45 °C) 8 kW laddeffekt	timmar	0,9	0,9	0,9
Uppvärmningstid (10 °C till 80 °C) 8 kW laddeffekt	timmar	1,8	1,8	1,8
Max drifttemperatur	°C	85		
Maxtryck primärsida	bar/MPa	3/0,3		
Maxtryck varmvattenberedare	bar/MPa	10/1,0		
Kompatibla NIBE värmepumpar ²	F1126-8,12, F1145-6,8,10,12, F2040-8,12, F1155-6,12,16, F2120-8,12,16			
Höjd	mm	1500		
Erforderlig reshöjd ³	mm	1670		
Bredd	mm	600		
Djup	mm	600		
Nettovikt	kg	101	111	80
RSK nr		683 13 13	683 13 14	683 13 15
Art nr		081 068	081 069	081 070

¹Skala för produktens effektivitetsklass A+ till F.

²För bergvärmepumpar gäller rekommendationen för max 10 °C brine temperatur och 53 °C i tanken.

³Med fötterna avmonterade blir reshöjden ca. 1650 mm.

VPB 300		Koppar	Emalj	Rostfritt
Effektivitetsklass ¹		C	C	C
Volym	liter	278	274	282
Volym, laddslinga	liter	2	8,4	8,8
Värmeöverföring (60/50 °C vid 50 °C varmvattentemperatur)	kW	14	11,9	11,5
Värmeinhåll vid 50 °C	kWh	12,6	12,7	13,4
Motsvarande mängd varmvatten (40 °C)	liter	362	364	376
Uppvärmningstid (10 °C till 45 °C) 8 kW laddeffekt	timmar	1,4	1,4	1,4
Uppvärmningstid (10 °C till 80 °C) 8 kW laddeffekt	timmar	2,8	2,8	2,8
Max drifttemperatur	°C	85		
Maxtryck primärsida	bar/MPa	3/0,3		
Maxtryck varmvattenberedare	bar/MPa	10/1,0		
Kompatibla NIBE värmepumpar ²	F1126-8,12, F1145-6,8,10,12, F2040-8,12, F1155-6,12,16, F2120-8,12,16			
Höjd	mm	1800		
Erforderlig reshöjd ³	mm	1950		
Bredd	mm	600		
Djup	mm	600		
Nettovikt	kg	130	143	101
RSK nr		683 13 16	683 13 18	683 13 17
Art nr		081 071	081 073	081 072

¹Skala för produktens effektivitetsklass A+ till F.

²För bergvärmepumpar gäller rekommendationen för max 10 °C brine temperatur och 53 °C i tanken.

³Med fötterna avmonterade blir reshöjden ca. 1930 mm.

VPBS 300		Koppar	Emalj
Effektivitetsklass ¹	C	C	C
Volym	liter	277	270
Volym, laddslinga	liter	2	8,4
Volym, solslinga	liter	0,8	4,0
Värmeöverföring (60/50 °C vid 50 °C varmvattentemperatur)	kW	14	11,9
Värmeinhåll vid 50 °C	kWh	12,4	12,4
Motsvarande mängd varmvatten (40 °C)	liter	354	356
Uppvärmningstid (10 °C till 45 °C) 8 kW laddeffekt	timmar	1,4	1,4
Uppvärmningstid (10 °C till 80 °C) 8 kW laddeffekt	timmar	2,7	2,7
Max drifttemperatur	°C	85	
Maxtryck primärsida	bar/MPa	3/0,3	
Maxtryck varmvattenberedare	bar/MPa	10/1,0	
Kompatibla NIBE värmepumpar ²	F1126-8,12, F1145-6,8,10,12, F2040-8,12, F1155-6,12,16, F2120-8,12,16		
Höjd	mm	1800	
Erforderlig reshöjd ³	mm	1950	
Bredd	mm	600	
Djup	mm	600	
Nettovikt	kg	137	150
RSK nr		683 13 19	683 13 20
Art nr		081 078	081 079

¹Skala för produktens effektivitetsklass A+ till F.

²För bergvärmepumpar gäller rekommendationen för max 10 °C brine temperatur och 53 °C i tanken.

³Med fötterna avmonterade blir reshöjden ca. 1930 mm.

Testad i enlighet med standard EN 12897.

Energimärkning

Tillverkare		NIBE		
Modell		VPB 200 Cu/E/R	VPB 300 Cu/E/R	VPBS 300 Cu/E
Effektivitetsklass		C	C	C
Värmeförlust	W	66	88	95
Volym	l	178 / 178 / 176	278 / 274 / 282	277 / 270

Kontaktinformation

AUSTRIA

KNV Energietechnik GmbH
Gahberggasse 11, 4861 Schörfling
Tel: +43 (0)7662 8963-0
mail@knv.at
knv.at

CZECH REPUBLIC

Družstevní závody Dražice - strojírna
s.r.o.
Dražice 69, 29471 Benátky n. Jiz.
Tel: +420 326 373 801
nibe@nibe.cz
nibe.cz

DENMARK

Vølund Varmeteknik A/S
Industrivej Nord 7B, 7400 Herning
Tel: +45 97 17 20 33
info@volundvt.dk
volundvt.dk

FINLAND

NIBE Energy Systems Oy
Juurakotie 3, 01510 Vantaa
Tel: +358 (0)9 274 6970
info@nibe.fi
nibe.fi

FRANCE

NIBE Energy Systems France SAS
Zone industrielle RD 28
Rue du Pou du Ciel, 01600 Reyrieux
Tél: 04 74 00 92 92
info@nibe.fr
nibe.fr

GERMANY

NIBE Systemtechnik GmbH
Am Reiherpfahl 3, 29223 Celle
Tel: +49 (0)5141 75 46 -0
info@nibe.de
nibe.de

GREAT BRITAIN

NIBE Energy Systems Ltd
3C Broom Business Park,
Bridge Way, S41 9QG Chesterfield
Tel: +44 (0)845 095 1200
info@nibe.co.uk
nibe.co.uk

NETHERLANDS

NIBE Energietechnik B.V.
Energieweg 31, 4906 CG Oosterhout
Tel: +31 (0)168 47 77 22
info@nibenl.nl
nibenl.nl

NORWAY

ABK AS
Brobekkveien 80, 0582 Oslo
Tel: (+47) 23 17 05 20
post@abkklima.no
nibe.no

POLAND

NIBE-BIAWAR Sp. z o.o.
Al. Jana Pawla II 57, 15-703 Białystok
Tel: +48 (0)85 66 28 490
biawar.com.pl

RUSSIA

EVAN
bld. 8, Yuliusa Fuchika str.
603024 Nizhny Novgorod
Tel: +7 831 419 57 06
kuzmin@evan.ru
nibe-evan.ru

SWEDEN

NIBE Energy Systems
Box 14
Hannabadvägen 5, 285 21 Markaryd
Tel: +46 (0)433-27 3000
info@nibe.se
nibe.se

SWITZERLAND

NIBE Wärmetechnik c/o ait Schweiz
AG
Industriepark, CH-6246 Altishofen
Tel. +41 (0)58 252 21 00
info@nibe.ch
nibe.ch

För länder som inte nämns i denna lista, kontakta NIBE Sverige eller kontrollera nibe.eu för mer information.

NIBE Energy Systems
Hannabadsvägen 5
Box 14
285 21 Markaryd
Tel. +46 433 27 3000
info@nibe.se
nibe.se

CHB SV 1839-4 431307

Denna handbok är en publikation från NIBE Energy Systems. Alla produktillustrationer, fakta och data bygger på aktuell information vid tidpunkten för publikationens godkännande. NIBE Energy Systems reserverar sig för eventuella fakta- eller tryckfel i denna handbok.

©2019 NIBE ENERGY SYSTEMS

