

T22 - T40 - T40W

Instructions for use

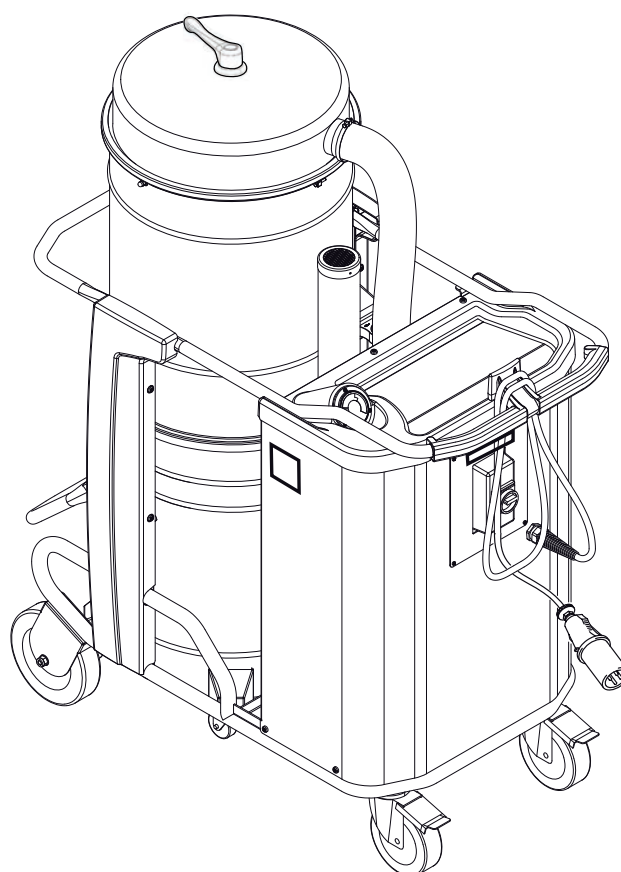
BRUGERVEJLEDNING
KÄYTTÖOHJEKIRJA
BRUKSANVISNING
BRUKSANVISNING



C354 DK-FIN-N-S
EDITION 02/2020



DK Danish
FIN Finnish
N Norwegian
S Swedish



Indholdsfortegnelse

Brugervejledning	2
Driftssikkerhed.....	2
Generelle oplysninger om brug af maskinen.....	2
Korrekt brug.....	2
Forkert brug.....	2
Versioner og varianter	3
Generelle anbefalinger	3
Residualrisici	3
Overensstemmelseserklæring.....	4
Maskinbeskrivelse	5
Maskindele og skilte	5
Ekstraudstyr	5
Tilbehør	5
Ind- og udpakning.....	5
Udpakning, flytning, brug og opbevaring.....	5
Ibrugtagning af støvsugeren - tilslutning til strømforsyningen.....	6
Forlængerledninger	6
Tørsugning	6
Opsugning af væsker	7
Tekniske data	8
Dimensioner	8
Kontrolknapper og -lamper.....	9
Eftersyn før start.....	9
Start og stop.....	9
Liste over kontrolsymboler og signallamper på det elektriske panel.....	9
Nødstop.....	9
Drift.....	9
Efter endt arbejde.....	10
Vedligeholdelse, rengøring og dekontaminering	11
Rengøring af hovedfilter med manuelt system.....	11
Rengøring af hovedfilter med automatisk system	12
Rengøring af hovedfilter med infiniclean system.....	12
Tømning af affaldsbeholderen.....	12
Tømning af væskebeholderen.....	12
Støvpose	13
Papirpose og sikkerhedspose til opsamling af støv	13
Longopac®-pose til opsamling af støv	13
Udskiftning af støvposer.....	13
Afmontage og udskiftning af hoved- og absolutfilter	14
Installation, rengøring og udskiftning af separatoren (ekstraudstyr)	15
Tæthedskontrol	16
Bortskaffelse.....	16
Anbefalede reservedele	17
Problemløsning	18

Brugervejledning

Læs brugervejledningen nøje, og sørg for at overholde alle gældende sikkerhedsforskrifter markeret med ordet **FORSIGTIG!**

Driftssikkerhed



FORSIGTIG!



Før maskinen tages i brug, skal brugervejledningen læses grundigt igennem og derefter gemmes i nærheden af maskinen til senere brug.

Maskinen må kun betjenes af personer, der har et indgående kendskab til, hvordan den virker, og er fuldt kvalificerede til opgaven.

Før maskinen tages i brug, skal brugeren være instrueret og oplært i, hvordan den virker, og til hvilke opgaver den kan anvendes, inklusive hvordan man på forsvarlig vis tømmer og bortskaffer det opsamlede støv.



FORSIGTIG!

Maskinen må ikke betjenes af personer (herunder børn) med nedsat fysisk eller psykisk funktionsevne, eller med manglende kendskab til maskinen, medmindre dette sker under opsyn af en person, som er fortrolig med dens betjening og sikkerhedsudstyr.

Børn skal være under opsyn af voksne, så de ikke kan lege med maskinen.



FORSIGTIG!

Før maskinen tages i brug, kontrolleres det at alle potentielle farer er fjernet, og at de driftsansvarlige er blevet gjort opmærksom på eventuelle fejl og mangler. Kontroller, at alle skærme og beskyttelsesanordninger er korrekt monteret, og at sikkerhedsudstyret er monteret og fungerer korrekt.

Reparationer må kun udføres, når maskinen er i stilstand og strøm- og luftforsyningen er afbrudt. Udfør **ALDRIG** reparationer uden først at have modtaget den nødvendige autorisation.



FORSIGTIG!

Eventuelle ændringer foretaget af brugeren uden fabrikantens udtrykkelige tilladelse vil ophæve garantien og holde fabrikanten skadesløs for ethvert ansvar for skader forvoldt af defekte produkter.

Generelle oplysninger om brug af maskinen

Brug maskinen i henhold til lovene i bruglandet.

Ud over retningslinjerne i brugervejledningen og lovene i bruglandet, skal brugeren også overholde de tekniske krav (gældende regler for miljøbeskyttelse og arbejdssikkerhed, f.eks. det europæiske direktiv 89/391/EF og efterfølgende), for at sikre forsvarlig og korrekt brug af maskinen.

Undgå arbejdsoperationer, der kan være til fare for mennesker, ejendom og miljø.

Overhold sikkerheds- og betjeningsforskrifterne i denne brugervejledning.

Korrekt brug

Denne maskine er velegnet til erhvervmæssig brug i hoteller, skoler, hospitaler, fabrikker, butikker, kontorer og ferieejligheder, hvor den f.eks. kan udlejes, og til alle andre formål end almindelig husholdningsbrug.

Denne maskine er velegnet til rengøring og støvsugning af faste materialer såvel indendørs som udendørs.

Maskinen er beregnet til at blive benyttet af én bruger ad gangen.

Denne maskine er udstyret med en sugeenhed, et forfilter og en beholder til opbevaring af det opsugede materiale.

Forkert brug



FORSIGTIG!

Det er strengt forbudt at bruge støvsugeren på følgende måder:

- Udendørs i tilfælde af nedbør.
- På andet end vandrette overflader.
- Uden monteret filterenhed.
- Når sugeåbningen og/eller slangen er rettet mod en kropsdel.
- Uden låg på sugeenheden.
- Uden monteret støvbeholder.
- Uden skærme, beskyttelsesdæksler og sikkerhedssystemer, der er installeret af fabrikanten.
- Når ventilationshullerne er helt eller delvist tildækkede.
- Når maskinen er dækket til med plastic eller stof.
- Når luftudtaget er helt eller delvist tildækket.
- I smalle passager, hvor der ikke er frisk luft.

DK



Det er strengt forbudt at bruge støvsugeren på følgende måder:

- *Når ledningen eller stikket er beskadiget. Hvis maskinen ikke fungerer efter hensigten, hvis den har været udsat for slag, er beskadiget, har været efterladt udendørs eller har været nedsunken i vand, skal den indleveres til et autoriseret servicecenter.*
- *Til vådsugning, hvis maskinen ikke er udstyret med de originale stopsystemer.*
- *Løft ikke maskinen i strømforsyningsledningen, og brug ikke ledningen til andet end det, den er beregnet til. Lad ikke ledningen komme i klemme i en dør, og træk den ikke rundt om skarpe hjørner. Kør ikke maskinen hen over ledningen. Hold ledningen væk fra varme overflader.*
- *Til støvsugning af følgende materialer:*
 1. *Glødende materialer (gløder, varm aske, tændte cigaretter etc.).*
 2. *Åben ild.*
 3. *Brændbare gasser.*
 4. *Brændbare væsker, stærke brændstoffer (benzin, opløsningsmidler, syrer, alkaliske væsker, osv.).*
 5. *Eksploderende støv/stoffer og/eller letantændelige stoffer (såsom magnesium- eller aluminiumstøv etc.).*

Bemærk: Misbrug er ikke tilladt.

Versioner og varianter

HEPA-varianter

Denne maskine kan udstyres med et opstrømsfilter (HEPA). Eftersyn og tømning af maskinen, inklusiv afmontering af støvbeholderen, må kun udføres af autoriseret personale, der er iført passende beskyttelsestøj. Brug ikke støvsugeren, hvis dele af filtersystemet endnu ikke er monteret.



Denne maskine er ikke egnet til støvsugning af sundhedsfarligt støv.

- *Ved støvsugning af sundhedsfarligt støv skal man kontakte de lokale sundheds- og sikkerhedsmyndigheder samt efterkomme de gældende nationale forskrifter for brug og bortskaffelse.*
- *Radioaktive stoffer er ikke omfattet af definitionen af den type sundhedsfarligt støv, som er beskrevet ovenfor.*

Generelle anbefalinger



Hvis en nødsituation opstår:

- *Ulykke*
- *Sammenbrud*
- *Beskadiget filter*
- *Udbrud af brand*
- *osv.*

Frakobl maskinen fra strømforsyningen, og anmod om bistand fra en kvalificeret tekniker.

Hvis brugeren kommer i kontakt med det opsugede materiale, følges sikkerhedsanvisningerne i det medfølgende dataark, som arbejdsgiveren skal sørge for at stille til rådighed.

[BEMÆK]

Gennemgå arbejdsstedet, og tjek de tilladte stoffer ved brug af maskiner bygget til vådsugning.



Maskinen må ikke anvendes eller opbevares udendørs eller i fugtige områder.

Ved vådsugning må der kun anvendes versioner udstyret med en niveauføler, da de ellers kun kan bruges til tørsugning.



Version til vådsugning.

Hvis maskinen lækker skum eller væske, skal den omgående slukkes, hvorefter en kvalificeret fagmand kontaktes for hjælp.

[BEMÆK]

Disse støvsugere må ikke anvendes i korroderende omgivelser.

Residualrisici

Efter nøje at have vurderet de risici, der er til stede i alle maskinens driftsfaser, er alle de nødvendige forholdsregler blevet taget med henblik på at eliminere enhver risiko for operatøren, så vidt det har været muligt. Risici, der ikke fuldstændigt kunne elimineres ved kilden, er desuden blevet begrænset eller reduceret.

Ved betjening og/eller vedligeholdelse udsættes operatøren for diverse residualrisici, som på grund af driftsprocedurenes karakter ikke fuldstændigt kan elimineres. Installatøren er derfor ansvarlig for at meddele yderligere oplysninger og/eller faresignaler baseret på stedet for maskinens installation og det håndterede materiale.

DK

- **Potentielle elektriske farer under vedligeholdelse**



Der kan være risiko for elektrisk stød, hvis der udføres vedligeholdelse på det elektriske udstyr og den elektriske strømforsyning ikke er blevet slået fra.



Det er forbudt at arbejde på det elektriske udstyr, inden maskinen og dens dele er blevet frakoblet det elektriske net.



Lad kvalificerede fagfolk varetage vedligeholdelsen af det elektriske udstyr. Efterse det elektriske udstyr ved at følge anvisningerne i vejledningen.

- **Sugeenheden kan blive meget varm under drift, hvilket kan resultere i forbrændinger.**

Under vedligeholdelse og rengøring af maskinen kan operatøren komme i kontakt med dele af sugeenheden, som stadig kan være varme efter at maskinen er blevet slukket. Specifikke advarselsskilte er placeret strategisk på maskinen. Disse angiver potentielle farer forbundet med varme overflader. De advarer desuden operatøren om farlige situationer, der kræver brug af personlige værnemidler såsom beskyttelseshandsker. De potentielle varme komponenter (høje temperaturer) er identificeret som følger:



DK Overensstemmelseserklæring

Hver maskine leveres med en EF-overensstemmelseserklæring. Se faksimile i fig. 27.

[BEMÆK]

Overensstemmelseserklæringen er et vigtigt dokument og bør opbevares på et sikkert sted, så den til enhver tid kan fremvises for myndighederne.

Maskinbeskrivelse

Maskindele og skilte

Figur 1

1. Identifikationsplade, som inkluderer:
Modellens kode, Klasse, Tekniske data (se tabel på side 6), Serienummer, EF-mærke, Produktionsår, Nominel spænding.
2. Sige
3. Kontrol (normal version)
4. Støvbeholder
5. Filterkammer
6. Udblæsningsgitter
7. Advarselsskilt
Dette skilt gør brugeren opmærksom på, at filteret kun må rystes, når støvsugeren er slukket (se også afsnittet "Sådan rystes hovedfilteret").
8. Skilt med elektrisk spænding
Angiver den gældende spænding for maskinen.
9. Sugeåbning
10. Rum til tilbehør
11. Trykmåler

Adgang til elpanelet er forbeholdt kvalificeret personale, som – inden de rører ved de elektriske komponenter – skal frakoble maskinen ved at indstille hovedkontakten til 0- (Off) og tage stikket ud af kontakten.

Denne maskine frembringer en stor luftstrøm, der trækkes ind gennem sugeåbningen (10) og blæses ud gennem luftudtaget (7).

Inden maskinen tændes, sættes sugeslangen i, og det nødvendige udstyr fastgøres til endestykket (se fabrikantens reservedelskatalog, eller besøg et servicecenter).

Diameteren på de godkendte slanger er angivet i tabellen "Tekniske data".

Maskinen er udstyret med et hovedfilter, der gør den velegnet til stort set alle arbejdsopgaver.

Foruden hovedfilteret, som tilbageholder det mest almindelige støv, kan maskinen også udstyres med et sekundært filter (absolutfilter).

Denne maskine er udstyret med en indvendig ledeplade, der udsætter det opsugede materiale for en kraftig centrifugalbevægelse, der får det til at falde ned i beholderen.

Ekstraudstyr

Der findes forskelligt ekstraudstyr til maskinen.

Efter anmodning kan maskinen leveres med monteret ekstraudstyr. Det kan dog også monteres på et senere tidspunkt.

Kontakt salgsafdeling for nærmere oplysninger.

Instruktioner vedrørende montering af ekstraudstyr samt vejledning i betjening og vedligeholdelse leveres sammen med ekstraudstyret.



FORSIGTIG!

Brug kun originale reservedele, der er leveret og godkendt af fabrikanten.

Tilbehør

Der findes forskelligt tilbehør til støvsugeren. Se fabrikantens katalog med tilbehør.



FORSIGTIG!

Brug kun originalt tilbehør leveret og godkendt af fabrikanten.

Ind- og udpakning

Alle de afsendte dele er blevet tjekket omhyggeligt, før de blev leveret til vognmanden.

Ved modtagelse kontrolleres det, at maskinen ikke har lidt skade under transporten. Hvis der konstateres skade, skal der straks indsendes en klage til vognmanden.

Bortskaf emballagen i henhold til gældende lovgivning.

Figur 2

Model	A (mm)	B (mm)	C (mm)	Kg
T22	1200	700	1700	144
T40	1200	700	1700	165
T40W	1200	700	1700	169

Udpakning, flytning, brug og opbevaring

Ved udpakning af maskinen fjernes holderne med en hammer og skruetrækker.

Fjern også alle de fastgørelsesanordninger, som fabrikanten har forsynet emballagen med. Hertil anvendes det rette værktøj.

Løsn hjulbremserne, og skub forsigtigt maskinen ned fra pallen ved brug af en rampe med en passende kapacitet. Manøvrer støvsugeren ved hjælp af håndtaget.

Brug kun støvsugeren på en flad, vandret overflade.

Sørg for, at overfladen, hvorpå maskinen placeres, har en bæreevne, der er tilstrækkelig stor til at bære støvsugerens vægt.

Hvis enheden skal stå et fast sted, skal der være tilstrækkelig plads omkring den til at sikre fri bevægelse, således at vedligeholdelsespersonalet nemt kan udføre deres arbejde.



FORSIGTIG!

Fabrikanten kan ikke drages ikke til ansvar for skader forårsaget på maskinen under løftning, når løfteudstyret fra fabrikanten ikke er blevet anvendt.

**FORSIGTIG!**

Hvis maskinen ved levering er placeret på flere paller, skal den palle, hvortil maskinen er fastgjort, håndteres med en gaffeltruck af passende størrelse. Derefter udpakkes maskinen ved at stille den på en flad, vandret overflade, der kan bære den samlede vægt af støvsugeren.

Ibrugtagning af støvsugeren - tilslutning til strømforsyningen

**FORSIGTIG!**

- Efterse maskinen for synlige skader, før arbejdet påbegyndes.
- Inden maskinens stik sættes i, sikres det at spændingen svarer til den værdi, der er angivet på mærkepladen.
- Sæt stikket i en kontakt med en korrekt installeret jordforbindelse. Sørg for, at maskinen er slukket.
- Sørg for at ledningens stikforbindelser er beskyttet mod vandstænk.
- Kontroller, at stikket er sat rigtigt i stikkontakten.
- Tag ikke maskinen i brug, hvis ledningen ikke er i perfekt stand (beskadigede ledninger kan medføre elektrisk stød!).
- Se jævnligt den elektriske ledning efter for slitage, brud og ældning.

**FORSIGTIG!**

- Når maskinen er tændt, skal følgende forhold undgås:
- Undgå at beskadige netledningen ved at vride og knække den eller ved at træde på den.
 - Tag altid fat om stikket, når støvsugeren skal kobles fra lysnettet (træk ikke i ledningen).
 - Udskift altid netledningen med en ledning af samme type som den originale: H07 RN-F. Den samme regel gælder, hvis der anvendes forlængerledning.
 - Ledningen skal udskiftes af forhandlerens servicepersonale eller af en tilsvarende kvalificeret fagmand.

Systemets sikkerhedsansvarlige skal:

- Undgå en utilsigtet anvendelse eller manøvrering.
- Sørg for, at sikkerhedsanordningerne ikke er blevet fjernet eller har været udsat for manipulation.
- Tjek, at alle vedligeholdelsesoperationer løbende gennemføres;
- Sørg for, at ingen maskindel (koblinger, huller m.m.) er blevet modificeret for at tilkoble andre enheder;
- Sørg for, at kun originale reservedele fra Nilfisk er blevet brugt.

BEMÆK

Brugeren har ansvaret for, at installationen overholder de lokale regler og forskrifter. Udstyret skal installeres af kvalificerede teknikere, der har læst og forstået instruktionerne i denne vejledning.

Forlængerledninger

Hvis der anvendes forlængerledning, sikres det at den passer til maskinens indgangseffekt og beskyttelsesgrad.

Maks. effekt (kW)	3	5	15	22
Min. ledningskvadrat (mm ²)	2,5	4	10	16
Maks. længde (m)	20			
Ledning	H07 RN - F			

**FORSIGTIG!**

Forlængerledningens stikkontakter, kabelklemmer og stikforbindelser samt dens installation skal overholde maskinens IP-beskyttelsesgrad, som er anført på mærkepladen.

**FORSIGTIG!**

Maskinens stik skal beskyttes med en differentialafbryder med overbelastningssikring, som slukker for strømforsyningen, hvis strømmen i jordforbindelsen overstiger 30 mA for 30 msek eller en tilsvarende sikringskreds.

**FORSIGTIG!**

Sprøjt aldrig vand på maskinen, da dette kan resultere i personskade og/eller kortslutning af strømforsyningen.

Tørsugning

[BEMÆK]

De medfølgende filtre og posen (hvis en sådan er monteret) skal være korrekt installeret.

**FORSIGTIG!**

Overhold sikkerhedsforskrifterne for de materialer, der opsuges af støvsugeren.

Opsugning af væsker



Overhold sikkerhedsforskrifterne for de materialer, der opsuges af støvsugeren.



- *Kontroller, at væskestopanordningen fungerer korrekt, inden vådsugning påbegyndes.*
- *Hvis der dannes skum, skal maskinen omgående slukkes og beholderen tømmes.*
- *Rengør jævnligt niveauføleren, og efterse den for eventuelle skader.*
- *Den af maskinen opsugede væske skal betragtes som ledende.*



*Brug ikke maskinen, hvis den mekaniske væskestopanordning ikke er installeret!
Hvis maskinen anvendes uden svømmer, er der risiko for alvorlige skader.*



Ved opsugning af en blanding af vand og luft, skal man være påpasselig med ikke at overbelaste sugenhedens motor.

Maskinen suger væsker direkte op i beholderen. Når maskinen opsuger væsker, skal den være udstyret med mekanisk væskestopanordning.

Den mekaniske væskestopanordning kræver en særlig beholder med relevant dyse.

Inden maskinen startes, lukkes den øverste åbning på filterkammeret med den relevante prop, sugeslangen sættes i den relevante åbning på støvbeholderen, og det nødvendige udstyr fastgøres til slangens endestykke (se fabrikantens reservedelskatalog, eller besøg et servicecenter).

Den mekaniske væskestopanordning slår sugefunktionen fra (sugeenhederne forbliver tændt), når væskebeholderen er fuld; herefter skal maskinen slukkes og væskebeholderen tømmes. Maskinen slukker ikke automatisk.

Tekniske data

Parameter	Måleenheder	T22	T40	T40W
Spænding @ 50Hz	V	400	400	400
Motoreffekt	kW	2,2	4,3	4
Motoreffekt (EN 60335-2-69)	kW	2,1	2,7	3,4
Maks. vakuum	mm H2O	3000	4690	3000
Maks. luftstrøm uden slange og reduktioner	L/min'	5250	5250	8150
Maks. luftstrøm (3 m Ø 50 mm-slange)	L/min'	4500	4500	7000
Støjniveau (Lpf) (EN60335-2-69) (*)	dB(A)	68	72	72
Vibration, ah (**)	m/s ²	≤2,5		
Beskyttelse	IP	55		
Isoleringsklasse	Klasse	DK		
Beholderens kapacitet	L	50/100		
Longopac®-støvposens kapacitet	L	175		
Sugeåbning (diameter)	mm	70		
Hovedfilteroverflade	m ²	1,95		
Fremløbs-absolutfilteroverflade H	m ²	3,5		
Absolutfilterets driftsydelse i henhold til MPPS-metode (EN 1822)	%	99,995 (H14)		
Vægt	Kg	111	132	136

(*) Måleusikkerhed KpA < 1,5 dB (A). Støjemissionsværdier som målt i overensstemmelse med EN-60335-2-69

(**) Samlet værdi af vibrationseffekt til operatørens arm og hånd

Dimensioner

Figur 3

Model	T22		T40		T40W	
	L50	L100, LP	L50	L100, LP	L50	L100, LP
A (mm)	1240	1530	1240	1530	1240	1530
B (mm)	1130		1130		1130	
C (mm)	600		600		600	
Vægt (kg)	111	114	132	135	136	139

[BEMÆK]

- *Opbevaringsbetingelser:*
Temperatur: -10 °C ÷ +40 °C
Fugtighed: ≤ 85%
- *Driftsbetingelser:*
Maks. højde: 800 m
(Op til 2.000 m med nedsat ydeevne)
Temperatur: -10 °C ÷ +40 °C
Fugtighed: ≤ 85%

Kontrolknapper og -lamper

Figur 4

1. Støvbeholderens udløserarm
2. Hjulbremsens håndtag
3. Manuel filterrysterknop
4. Start-/stop (normal version)

Eftersyn før start

Figur 5

1. Sugeåbning

Inden støvsugerens startes, kontrolleres det:

- At filtrene er monteret.
- At lukkeanordningen er korrekt strammet.
- At sugeslangen og det øvrige udstyr er korrekt monteret i sugeåbningen (1).
- at støvsugerposen eller sikkerhedsbeholderen (tilbehør) er monteret.



Start ikke støvsugerens, hvis filtrene er beskadigede.

Start og stop



Aktivér altid hjulbremsen før opstart af maskinen

Figur 6

1. Hjulbremsen
 2. Stærkt (normal version)
- Tænd for støvsugerens ved at dreje knappen (2) til position "I".
 - Sluk for støvsugerens ved at dreje knappen til position "0".

[BEMÆK]

Kontrollér maskinens drift ved at holde en hånd hen over sugeåbningen.
Hvis maskinen ikke suger luft ind, er rotationsretningen forkert; tag stikket ud af kontakten og indstil omskifteren i stikket til den rigtige faseforbindelse.

Maskiner udstyret med et system til vådsugning

- Når beholderen er fuld, slukker den mekaniske væskestopanordning sugningen; sugeenheden forbliver tændt.
- Lad ikke sugeenheden køre, efter at væskesugestoppen er blevet aktiveret. Sluk for den ved at trykke på den tilsvarende knap.

Liste over kontrolsymboler og signallamper på det elektriske panel

	Beholder/udløb/pose fuld
	Tilstoppet hovedfilter
	Tilstedeværelse af spænding
	Filterrensning
	Fasefølge
	Start
	Stop

Nødstop

Sluk for maskinen ved at dreje knappen til position "0".



Motorene og maskinens indvendige dele modtager stadig elektrisk strøm.

Luk tænd-/slukventilen. Maskinen stopper.

Drift

Figur 7

Trykmåler (2): grønt område (3), rødt område (1)

Ved brug af maskinen kontrolleres sugestyrkereguleringen:

- når maskinen er tændt, skal trykmålerens viser blive i det grønne område (3) for at sikre, at indsugningshastigheden ikke falder til under 20 m/sek;

DK

- Hvis viseren er i det røde område (1), betyder det, at indsugningshastigheden er under 20 m/sek., hvilket overskrider betingelserne for optimal drift. Ryst eller udskift filteret.
- Ved normal betjening skal trykmålerens viser bevæge sig fra det grønne område (3) til det røde område (1), når enden af slangen lukkes.



*Når maskinen er tændt, skal man altid holde øje med at viseren befinder sig i det grønne område (3).
Se afsnittet "Problemløsning", hvis der opstår problemer.*



*Lufthastigheden i sugeslangen må ikke være lavere end 20 m/s.
Tilstand angivet af trykmålerens viser i det grønne område (3).*



Alle maskiner kan kun anvendes med slanger, hvis diameter opfylder specifikationerne i tabellen "Tekniske data".



Se afsnittet "Problemløsning", hvis der opstår problemer.

Efter endt arbejde

- Sluk for maskinen, og tag stikket ud af kontakten.
- Rul ledningen op.
- Tøm beholderen og rengør maskinen som beskrevet i afsnittet "Vedligeholdelse, rengøring og dekontaminering".
- Vask beholderen med rent vand, hvis støvsugeren har været anvendt til opsugning af farlige stoffer.
- Opbevar maskinen tørt og uden for uvedkommendes rækkevidde.
- Aktivér hjulbremsen.
- Ved transport og når maskinen ikke er i brug skal sugeåbningen lukkes med den tilhørende prop (hvis en sådan forefindes).

DK

Vedligeholdelse, rengøring og dekontaminering



FORSIGTIG!

Frakobl maskinen fra strømforsyningen før rengøring, vedligeholdelse, udskiftning af reservedele eller ændring til en anden version/variant.

- *Overhold altid instruktionerne i denne brugervejledning, når der udføres vedligeholdelse af støvsugeren.*
- *Brug kun originale reservedele.*
- *Foretag ingen ændringer på maskinen.*

Manglende overholdelse af disse instruktioner kan resultere i fare for personskade. En ikke korrekt anvendelse vil desuden ugyldiggøre EU-overensstemmelses-/inkorporeringserklæringen, som følger med maskinen.



FORSIGTIG!

Kontakt fabrikantens tekniske service- eller salgsafdeling for at få nærmere oplysninger om vedligeholdelsesprocedurer, der ikke er beskrevet i denne vejledning.



FORSIGTIG!

For at kunne opretholde maskinens sikkerhedsniveau bør der kun anvendes originale reservedele leveret af fabrikanten.



FORSIGTIG!

Følgende forholdsregler skal overholdes ved alt vedligeholdelsesarbejde, inklusive rengøring og udskiftning af støvsugerens hoved- og absolutfiltere.



FORSIGTIG!

Denne klasse H-maskine kan opsuge helbredsfarligt støv. Eftersyn og tømning af maskinen, inklusiv afmontering af støvposen, må kun udføres af kvalificerede fagfolk, der er iført passende beskyttelsestøj. Brug ikke støvsugeren, hvis dele af filtersystemet endnu ikke er monteret.



FORSIGTIG!

På maskiner i klasse H skal filterenes virkningsgrad efterses mindst en gang om året eller oftere, hvis der er behov for det i henhold til den gældende lovgivning. Testmetoden for eftersyn af filterets virkningsgrad er specificeret i standard EN 60335-2-69, del 22.AA.201.2. Hvis testen ikke er positiv, gentages den efter at klasse H-filteret er blevet udskiftet.

- Demontering, rengøring og eftersyn af maskinen skal udføres af brugeren på en sådan måde, at de ansvarlige servicemedarbejdere eller andre ikke udsættes for unødigt fare. De anbefalede forholdsregler omfatter dekontaminering af maskinen inden demontering, filtreret ventilation af udblæsningsluften fra rummet, hvor støvsugeren demonteres, rengøring af vedligeholdelsesområdet og passende personlig

beskyttelse.

- De udvendige dele af maskinen skal dekontamineres ved rengøring og støvsugning, samt afstøves eller behandles med et tætningsmiddel, inden de tages ud af farezonen.
- Alle dele af maskinen skal håndteres som forurenende, når de tages ud af farezonen, og der skal træffes passende foranstaltninger med henblik på at sikre, at støvet ikke spredes.
- Bortskaf de maskinedele, der i forbindelse med vedligeholdelse eller reparation ikke kan gøres helt rene.
- Disse maskinedele skal bortskaffes i forseglede poser, idet man nøje overholder de gældende lokale regler og love vedrørende bortskaffelse af denne type materiale.
- Denne fremgangsmåde gælder også ved bortskaffelse af filterne (hoved- og absolutfiltere).
- Kamre, der ikke er støvtætte, skal åbnes med passende værktøj (skruetrækkere, skruenøgler, etc.) og rengøres forsvarligt.
- Støvsugeren skal efterses af fabrikanten eller dennes medarbejdere mindst en gang om året. For eksempel: Eftersø luftfilterne for at finde ud af om maskinens lufttæthed på nogen måde er blevet påvirket, og kontrollér at det elektriske kontrolpanel virker efter hensigten.

Rengøring af hovedfilter med manuelt system

Figur 8

I henhold til mængden af opsøgt materiale, hvis trykmålerens viser går fra det grønne område til det røde område, skal hovedfilteret rystet ved at dreje håndtaget (1) med uret/mod uret i mindst 5 komplette cyklusser.



FORSIGTIG!

Stop maskinen, før filterrysteren aktiveres. Ryst aldrig filteret, når maskinen kører, da dette kan beskadige filteret.

DK

Start ikke maskinen igen, før støvet har lagt sig. Udskift filterelementet, hvis trykmålerens viser stadig befinder sig i det røde felt, efter at filteret er blevet rystet (se "Afmontering og udskiftning af hoved- og absolutfilter").

[BEMÆK]

Hvis viseren stadig er i det røde felt, Sugelangen eller en tilbehørsdel kan være tilstoppet i stedet for filteret. Hvis dette er tilfældet, renses disse dele.

Rengøring af hovedfilter med automatisk system

Figur 9

1. Magnetventil til filterrengøring 1
2. Magnetventil til filterrengøring 2
3. Magnetventil til filterrengøring 3
4. Magnetventil til filterrengøring 4
5. Trykknop til patronkammer

Når fint støv skal opsuges i længere tid, uden at der er tid til at rense filtrene, skal maskinen fra fabrikken udstyres med et filtersystem med flere filtre.

Maskinen er udstyret med en fuldt automatisk elektro-pneumatisk enhed, som på skift renser filterpatronerne, så driften ikke forstyrres.

El-panelet, der har en spænding på 24 V, suppleres med en periodemåler, der regulerer følgende tider:

T1 Filterets rensetid

Magnetventilens åbningsinterval for udløbsluftens tilbageslag i patronen.

Jo kortere interval, jo mere energisk vil rengøringen være.

T2 Holdetid

Tid mellem den første rengøring af patronen og den næste.

T3 Tid mellem rensecyklus

Tid mellem den første rengøringscyklus og den næste.

Kontrollér pilene på timerens drejeknapper for en nøjagtig justering.

Udskift filterelementet, hvis trykmålerens viser stadig befinder sig i det røde felt, efter at filteret er blevet rystet (se "Afmøntering og udskiftning af hoved- og absolutfilter").

[BEMÆK]

Hvis viseren stadig er i det røde felt, Sugeslangen eller en tilbehørsdel kan være tilstoppet i stedet for filteret. Hvis dette er tilfældet, renses disse dele.

DK

Rengøring af hovedfilter med infiniclean system

Figur 10

1. Magnetventil til filterrengøring
2. Filterpatroner
3. Programværk

Filterpatronerne (2) bruges til at filtrere den luft, der bliver suget ind. Støvsugeren er udstyret med magnetventiler (1), som ved at lede luften fra blæseren gennem filterpatronerne (2) muliggør en regelmæssig rensning af disse. Det fuldautomatiske system garanterer 100% arbejdskontinuitet og styres af en timer (3), der kan indstilles til rengøringsintervallerne T0, T1, T2.

! FORSIGTIG! !

Ved levering er støvsugeren indstillet til det rengøringsinterval, der passer til de fleste miljøer, og det er derfor sjældent nødvendigt at ændre denne indstilling. I miljøer med store støvmængder (f.eks. ved opsugning af mere end 3 kg støv i minuttet), kan rengøringsintervallet ændres ved at følge instruktionerne i servicemanualen, som kan rekvireres gennem fabrikantens servicecenter.

Udskift filterelementet, hvis trykmålerens viser stadig befinder sig i det røde felt, efter at filteret er blevet rystet (se "Afmøntering og udskiftning af hoved- og absolutfilter").

[BEMÆK]

Hvis viseren stadig er i det røde felt, Sugeslangen eller en tilbehørsdel kan være tilstoppet i stedet for filteret. Hvis dette er tilfældet, renses disse dele.

Tømning af affaldsbeholderen

! FORSIGTIG! !

Inden dette arbejde påbegyndes, skal maskinen slukkes og stikket tages ud. Tjek maskinens filtreringsklasse.

Inden beholderen tømmes, anbefales det at rengøre filteret (se afsnittet "Sådan rengøres hovedfilteret").

Figur 11

- Træk støvbeholderen fri ved brug af håndtaget, og tøm dem.
- Rengør maskinen som beskrevet i afsnittet "Vedligeholdelse, rengøring og dekontaminering".
- Vask beholderen med rent vand, hvis støvsugeren har været anvendt til opsugning af farlige stoffer.
- Kontrollér, at pakningen er i god stand og korrekt monteret.
- Sæt beholderen tilbage på plads, og fastgør den.

[BEMÆK]

Efter endt rengøring anbefales det at lade maskinen køre i mindst 60 sekunder, før den slukkes. Undgå at tænde/slukke for ofte.

Tømning af væskebeholderen

! FORSIGTIG! !

Inden dette arbejde påbegyndes, skal maskinen slukkes og stikket tages ud. Tjek maskinens filtreringsklasse.

Inden beholderen tømmes, anbefales det at rengøre filteret (se afsnittet "Sådan rengøres hovedfilteret").

Figur 11

- Fjern beholderen ved hjælp af håndtaget, fjern derefter væskestopanordningen, og tøm beholderen.
- Rengør maskinen som beskrevet i afsnittet "Vedligeholdelse, rengøring og dekontaminering".
- Vask beholderen med rent vand, hvis støvsugeren har været anvendt til opsugning af farlige stoffer.
- Kontrollér, at pakningen er i god stand og korrekt monteret.
- Sæt beholderen tilbage på plads, og fastgør den.

[BEMÆK]

Efter endt rengøring anbefales det at lade maskinen køre i mindst 60 sekunder, før den slukkes.
Undgå at tænde/slukke for ofte.

[BEMÆK]

Når støvsugeren har været anvendt til vådsugning, bliver filterelementerne våde.
Et vådt filterelement vil hurtigt blive tilstoppet, hvis maskinen efterfølgende anvendes til tørsugning.
Sørg derfor altid for at filteret er tørt, eller udskift det, inden maskinen anvendes til tørsugning.

Støvpose

Figur 12

Maskinen kan udstyres med en støvopsamlingspose. I dette tilfælde skal maskinen udstyres med ekstraudstyr (støvsugerrør og rist). Hvis posen ikke er sat i eller sidder forkert, kan det have farlige konsekvenser for helbredet.

Papirpose og sikkerhedspose til opsamling af støv

Figur 13

Maskinen kan udstyres med en støvopsamlingspose. I dette tilfælde skal maskinen udstyres med en bestemt beholder og et låg på siden. Hvis posen ikke er monteret korrekt, kan det have farlige konsekvenser for helbredet.

[BEMÆK]

Systemet med sikkerhedsposen er velegnet til opsugning af giftigt støv. Herved sikres det, at brugeren ikke kommer i kontakt med produktet.

Longopac®-pose til opsamling af støv

Figur 14

Maskinen kan udstyres med en støvopsamlingspose. I dette tilfælde sker tømningen under påvirkning af tyngdekraften, når sugefunktionen standser. Longopac®-posen kan om nødvendigt tilklippes, forsegles eller lukkes til den ønskede størrelse. Hvis posen ikke er monteret korrekt, kan det have farlige konsekvenser for helbredet.

Udskiftning af støvposer



Inden dette arbejde påbegyndes, skal maskinen slukkes og stikket tages ud.



- Denne type arbejde må kun udføres af kvalificeret personale, der skal være iført passende beskyttelsesudstyr og overholde gældende lovgivning.
- Undgå at sprede støvet under dette arbejde. Brug en P3-beskyttelsesmaske.
- Til støvsugning af farligt og/eller sundhedsfarligt støv må der kun anvendes poser, der er anbefalet af fabrikanten (se afsnittet "Anbefalede reservedele").
- Posen må kun bortskaffes af kvalificeret personale og i overensstemmelse med gældende lovgivning.



Brug kun originale Nilfisk-poser.



Brug kun poser, der passer til den anvendte maskinklasse.



Undgå at sprede støvet under dette arbejde. Brug en P3-maske og andet passende beskyttelsesudstyr, herunder beskyttelseshandsker (DPI), der egner sig til håndtering af det opsugede støv, og overhold den gældende lovgivning.

Sådan udskiftes støvposen

Figur 12

- Luk sugeåbningen med det tilhørende låg (ekstraudstyr).
- Løsn støvbeholderen.
- Fjern støvposen, og luk den om nødvendigt til med en klemme.
- Sæt en ny pose i. Sørg for at komme posen rigtigt rundt om støvbeholderens ydervæg.
- Sæt støvbeholderen tilbage i maskinen.

Sådan udskiftes papirposen

Figur 13

- Luk sugeåbningen med det tilhørende låg (ekstraudstyr).
- Løsn støvbeholderen.
- Fjern posen, og luk den med den relevante lukkeanordning (1) som vist i figuren.
- Sæt en ny pose i, og sørg for at dens åbning er korrekt forsegle.
- Sæt støvbeholderen tilbage i maskinen.

Sådan udskiftes sikkerhedsposen

Figur 13

- Afmonter sugeslangen, og anbring den i et sikkert, støvrit område.
- Luk sugeåbningen med det tilhørende låg (ekstraudstyr).
- Løsn støvbeholderen.
- Luk sikkerhedsposen vha. lukkemekanismen af "guillotine"-typen (2).
- Luk plasticposen hermetisk vha. det relevante bånd (3).
- Brug klæbebåndet (4) til at lukke bunden af plasticposen.
- Fjern den relevante forbindelse (5) på posen fra åbningen.
- Sæt en ny sikkerhedspose i, og sørg for at de sidder rigtigt, så der ikke kan trænge luft ind.
- Sno plastposen rundt om støvbeholderens yderkanter.
- Sæt støvbeholderen ned i støvsugeren.

Sådan udskiftes Longopac®-posen

Figur 14

- Drej posen, der er fuld af støv (1), om sig selv for at få en sektion sammenrullede poser, der skal strammes med to klemmer (2).
- Placer de to klemmer i en afstand af 50 mm mellem dem, og klip med en saks mellem de to klemmer.
- Fjern posen, der er fuld af støv (1), og anbring den nye Longopac®-sektion (3).

Afmontering og udskiftning af hoved- og absolutfilter



FORSIGTIG!

Når maskinen anvendes til opsugning af farlige stoffer, bliver filtrene forurenet. Derfor træffes følgende foranstaltninger:

- udvis stor forsigtighed, og undgå at det opsugede støv og/eller materiale lækker;
- opbevar det afmonterede og/eller udskiftede filter i en forseglet plastpose;
- luk posen hermetisk;
- bortskaf filteret i overensstemmelse med gældende lovgivning.

DK



FORSIGTIG!

Udskiftningen af et filter er en vigtig procedure. Erstat filteret med et filter med samme egenskaber, filteroverflade og støvklasse. Ellers vil maskinen ikke fungere korrekt. Inden dette arbejde påbegyndes, skal maskinen slukkes og stikket tages ud.



FORSIGTIG!

Før disse procedurer udføres skal filteret rengøres som beskrevet i afsnittet "Vedligeholdelse, rengøring og dekontaminering".



FORSIGTIG!

Undgå at sprede støvet under dette arbejde. Brug en P3-maske og andet passende beskyttelsesudstyr, herunder beskyttelseshandsker (DPI), der egner sig til håndtering af det opsugede støv, og overhold den gældende lovgivning.



FORSIGTIG!

Pas på ikke at få hænderne i klemme mellem sugeenheden og støvbeholderen. Brug handsker, der kan modstå mekanisk belastning (EN 388) med et beskyttelsesniveau af kategori II.



FORSIGTIG!

Genbrug ikke klasse H-filteret efter at have fjernet det fra maskinen.

Udskiftning af hovedfilter, for maskiner udstyret med et manuelt rengøringsystem

Figur 15

- Udløs lukkeanordningen (7).
- Fjern ophænget (8) og holderen, idet er udvises forsigtighed, så hovedfilteret (9) ikke løftes.
- Fjern og bortskaf det gamle filter i henhold til gældende lovgivning.
- Nulstil maskinen ved at fastgøre det nye filter på ringen (24) med metalklemmen (25).
- Installer ophænget og holderen i hovedfilteret ved at passe på, at der er en ege i holderen for hver to lommer i stjernefilteret.
- Kontrollér, at filterrysterens håndtag (26) er placeret korrekt.
- Fastgør lukkeanordningen.

Udskiftning af hovedfilterpatronen på maskiner udstyret med automatisk rengøringsystem



FORSIGTIG!



Før der udføres arbejde på filterenheden, skal tryklufforsyningen til tanken slås fra, og tanken skal udluftes gennem låget. Stil dig bagved enheden for at undgå, at luften blæses op i ansigtet.

Figur 16

1. Sugelang
2. Fastspændingsbøjle
3. Dæksel
4. Udløserarm
5. Filtring
6. Patronelement
7. Forsyningskabel
8. Pneumatisk fødeledning
9. Forbindelse
10. Stik
11. Tankens fastgøringskrue
12. Patronens fastgøringskrue
13. Patroner

- Løsn spændebøjlen (2).
- Fjern sugeslangen (1).
- Betjen håndtagene (4).
- Fjern dækslet (3) og filterringen (5).
- Frakobl forsyningskablet (7) og trykluftforsyningen fra indsugningskoblingen (8).
- Fjern patronelementet (6).
- Frakobl stikkene (10) og samlingen (9).
- Afmonter lufttanken ved at dreje på skrueene (11).
- Løsn fastgørelsesanordningerne (12), og løft patronerne (13) ud. Anbring dem i en plasticpose, idet der tages hensyn til støvet på dem.
- Anskaf fire patroner med de samme egenskaber. Disse leveres med en tilhørende pakning og skal placeres i det tilsvarende hus på undersiden af patronens flangesamling.

leveres med en tilhørende pakning og skal placeres i det tilsvarende hus på undersiden af patronens flangesamling.

! FORSIGTIG! !
Fremgangsmåden for udskiftning af pakninger skal følges nøje, da det er meget vigtigt, at filterkammeret og patronen slutter tæt sammen, så støvet ikke kan trænge ud.

- Sæt tanken tilbage på plads ved at følge ovenstående fremgangsmåde i omvendt rækkefølge.

Udskiftning af hovedfilterpatronen på maskiner udstyret med infiniclean rengøringsystem

Figur 17

1. Stik
2. Sugelang
3. Blæseslange
4. Rem
5. Infiniclean-enhed
6. Patronfiltere

- Skru forbindelsesstykket (1) af.
- Fjern sugeslangen (2).
- Tag blæseslangen (3) af.
- Brug remmen (4) til at fjerne Infiniclean-enheden (5) sammen med filterets beskyttelsesdæksel.
- Skru de gamle filtre (6) af beskyttelsesdækslerne ved at dreje dem mod uret.
- Skru de gamle filtre (6) på beskyttelsesdækslerne ved at dreje dem med uret.
- Sæt Infiniclean-enheden fast i beholderen ved at følge fremgangsmåden i omvendt rækkefølge.
- Bortskaf de gamle filtre i overensstemmelse med gældende lovgivning.

[BEMÆK]
Patronerne skal strammes godt til med hånden; kontroller at patronpakningen er helt tæt. Anvend under ingen omstændigheder et tilspændingsmoment på over 12 Nm.

- Løsn spændebøjlen (2).
- Fjern sugeslangen (1).
- Betjen håndtagene (4).
- Fjern dækslet (3) og filterringen (5).
- Frakobl forsyningskablet (7) og trykluftforsyningen fra indsugningskoblingen (8).
- Fjern patronelementet (6).
- Frakobl stikkene (10) og samlingen (9).
- Afmonter lufttanken ved at dreje på skrueene (11).
- Løsn fastgørelsesanordningerne (12), og løft patronerne (13) ud. Anbring dem i en plasticpose, idet der tages hensyn til støvet på dem.
- Anskaf fire patroner med de samme egenskaber. Disse

! FORSIGTIG! !
Fremgangsmåden for udskiftning af pakninger skal følges nøje, da det er meget vigtigt, at filterkammeret og patronen slutter tæt sammen, så støvet ikke kan trænge ud.

- Sæt tanken tilbage på plads ved at følge ovenstående fremgangsmåde i omvendt rækkefølge.

Udskiftning af fremløbs-absolutfilter

Figur 18

- Frakobl tilbehørsrslangen fra sugeåbningen (1).
- Udløs lukkeanordningen (2).
- Fjern ophænget (3), og vend det. Placer det på en passende overflade for at undgå beskadigelse.
- Skru ringen (6) af.
- Fjern skiven (7), stål-gummispændeskiven (8) og absolutfilteret (9).
- Læg absolutfilteret (9) ned i en plastpose, luk posen hermetisk, og bortskaf filteret i henhold til gældende lovgivning.
- Sæt et nyt absolutfilter (9) i med de samme egenskaber som det kasserede filter.
- Installer stål-gummispændeskiven (8) og skiven (7), og stram derefter ringmøtrikken (6).
- Sæt ophænget (3) og lukkestroppen (2) tilbage på plads.

Installation, rengøring og udskiftning af separatorens (ekstra)udstyr

Figur 19

[BEMÆK]
 Instruktioner vedrørende montering af ekstraudstyr samt vejledning i betjening og vedligeholdelse leveres sammen med ekstraudstyret.

! FORSIGTIG! !
Fjern projektionsskruen (5), som er placeret på filterholderens ring. Hvis dette ikke gøres, risikerer man at filteret går i stykker.

[BEMÆK]
Hvis der kun er støv på separatorens (4), ventes der til det falder ned gennem hullet i midten.

Med henblik på en korrekt rengøring skal separatorens (4) afmonteres:

- Udløs lågets (2) låsemekanismer (1), og tag låget af.
- Afmonter filteret.
- Løsn de to skrue (3), og fjern separatorens fra beholderen.
- Udskift separatorens, hvis den er for slidt.
- Geninstaller separatorens (4).
- Fastgør den ved at stramme de 2 skrue (3).

- Sæt filteret tilbage på plads, luk låget (2), og fastgør det med de to låsemekanismer (1).

Tæthedskontrol

Eftersyn af slanger

Figur 20

Sørg for at forbindelsesslangerne (1) er i god stand og korrekt monteret.

Udskift slangerne, hvis de er beskadigede, defekte eller ikke slutter tæt til.

Ved arbejde med klæbrige materialer, efterses slangen for tilstopning, såvel ved sugeåbningen som på ledepladen indvendigt i filterkammeret.

Rengør slangen ved at skrabe sugeåbningen (2) udefra for at fjerne aflejringer.

Kontrol af filterkammerets pakning på maskiner udstyret med støvbeholder

Figur 21

Hvis pakningen (1) mellem beholderen og filterkammeret (3) ikke er tæt:

- Løsn de fire skruer (2), der fastgør filterkammeret (3) til maskinens stel.
- Lad filterkammeret (3) glide ned, og stram skruerne (2), når det har nået den strammeste position.

Hvis det ikke lykkes at sikre en passende forsegling, eller hvis pakningen har en revne eller utæthed, skal den udskiftes.

Kontrol af filterkammerets pakning på maskiner udstyret med en Longopac®-pose

Figur 22

Sørg for, at Longopac®-posen slutter tæt til pakningen (2).

Kontrollér også, at pakningens forsegling er korrekt placeret (1).

Udskift pakningen, hvis den er ødelagt, revnet, etc.

Bortskaffelse

Figur 23

Det overstregede symbol med affaldsbeholderen på hjul angiver, at brugt elektrisk og elektronisk udstyr skal indsamles og bortskaffes separat fra andet husholdningsaffald. En korrekt bortskaffelse af udstyret vil hjælpe med at forebygge potentielt negative konsekvenser for miljøet og for folkesundheden.

Elektrisk og elektronisk udstyr fra private husstande skal bortskaffes via de lokale indsamlingssteder i overensstemmelse med de lokale regler. Bemærk, at kommercielt elektrisk og elektronisk udstyr skal bortskaffes separat fra almindeligt husholdningsaffald. Vi hjælper gerne med vejledning omkring korrekt bortskaffelse af udstyret.

Ledningsdiagrammer

Grundlæggende maskinkendskab

Figur 24

Navn	Kode		Beskrivelse	Antal
	T22	T40 / T40W		
Q1	Z8 39915	Z8 39916	Strømaf Bryder	1
	Z8 39932		Boks til Q1	1

Version til våd

Figur 25

Navn	Kode		Beskrivelse	Antal
	T22	T40 / T40W		
Q1	Z8 39915	Z8 39916	Strømaf Bryder	1
	Z8 39954		Håndtag til Q1	1
B1	Z8 391142		Selvudløser	1
PR1	Z8 40841		Trykafbryder	1
F1.2	Z8 39244		Sikringsholder	1
TR1	Z8 391050		Transformator	1

IC-model

Figur 26

Navn	Kode		Beskrivelse	Antal
	T40 / T40W			
Q1	4089100301		Strømaf Bryder	1
A1	4083901505		Cyklisk programværk	1

Anbefalede reservedele

Følgende er en liste over reservedele, der skal være til stede for hurtigere vedligeholdelse.

Se fabrikantens reservedelskatalog, når der skal bestilles reservedele.

	Navn	Model	
		Base	CM
	Stjernefiltersæt	40000338	40000492
	Pakning til filtrering	Z8 17026	
	Filterkammerpakning	40000762	
	Filterklemme	Z8 18079	
	Absolutfilter	4081700935	

Problemløsning

Problem	Årsag	Løsning
Maskinen vil ikke starte	Ingen strøm	Kontroller, at der er strøm i stikket. Kontroller, at stikket og ledningen er i god stand. Lad en kvalificeret fagmand se på støvsugeren.
Maskinens omdrejningstal stiger	Tilstoppet hovedfilter	Brug filterrysteren (modeller med manuel filterryster). Udskift filteret, hvis problemet vedvarer.
	Tilstoppet sugeslange	Efterse sugeslangen, og rengør den.
Maskinen laver en mere skarp støj	Den mekaniske væskestopanordning er aktiveret.	Tømning af væskebeholderen.
Maskinen lækker støv	Filteret er revnet	Udskift det med et filter af samme slags.
	Forkert filter	Udskift det med et filter af den rigtige slags.
Maskinen afgiver statisk elektricitet	Manglende eller ineffektiv jordforbindelse	Efterse alle jordforbindelserne. I sugeåbningens rørfitting skal man især være påpasselig med at erstatte slangen med en antistatisk slange.
Støvsugeren går pludselig i stå	Strømafbryder aktiveres	Kontroller indstillingerne. Kontroller motorens indgangseffekt. Tøm beholderen. Kontakt om nødvendigt et autoriseret servicecenter.

Sisällysluettelo

Käyttöohjeet	2
Kuljettajan turvallisuus.....	2
Yleistietoja koneen käyttämisestä	2
Sopivat käyttötarkoitukset	2
Sopimaton käyttö.....	2
Versiot ja muunnelmat.....	3
Yleisiä suosituksia	3
Jäännösriskit	3
EY-vaatimustenmukaisuusvakuutus.....	4
Koneen kuvaus	5
Koneen osat ja tarrat	5
Valinnaiset sarjat	5
Tarvikkeet	5
Pakkaaminen ja purkaminen	5
Purkaminen pakkauksesta, siirtäminen, käyttö ja säilytys.....	5
Työhön valmistautuminen - kytkentä virtalähteeseen.....	6
Jatko-osat.....	6
Kuivat sovellukset.....	6
Nesteiden imurointi.....	7
Tekniset tiedot	8
Mitat.....	8
Hallintalaitteet ja ilmaisimet	9
Käynnistämistä edeltävä tarkastus.....	9
Käynnistys ja pysäytys	9
Sähköisen paneelin ohjaussymbolien ja merkkivalojen luettelo.....	9
Hätäpysäytys.....	9
Käyttö	9
Imuroinnin lopussa	10
Huolto, puhdistus ja sterilointi	11
Ensiösuodattimen puhdistaminen manuaalisella järjestelmällä	11
Ensisijaisen patruunasuodattimen puhdistus automaattisella järjestelmällä	12
Ensisijaisen patruunasuodattimen puhdistus infiniclean järjestelmällä	12
Säiliön tyhjentäminen	12
Nestesäiliön tyhjentäminen.	12
Pölypussi.....	13
Paperipussi ja Turvapussi pölyn peräämiseen	13
Longopac®-pussi pölyn keräämiseen	13
Pölypussien vaihtaminen.....	13
Pää- ja absoluuttisuodattimen purkaminen ja vaihtaminen	14
Eroittimen asennus, puhdistus ja vaihto (valinnainen)	15
Tiivistarkastus	16
Hävittäminen	16
Suosittelut varaosat	17
Vianetsintä	18

Käyttöohjeet

Lue käyttöohjeet ja noudata tärkeitä turvallisuussuosituksia, *jotka tunnustetaan sanasta HUOMIO!*

Kuljettajan turvallisuus



HUOMIO!



On erittäin tärkeää, että luet nämä käyttöohjeet ennen koneen käynnistämistä, ja että pidät ne käsillä lisätietojen etsimistä varten.

Konetta voivat käyttää vain henkilöt, jotka tietävät kuinka se toimii, ja jotka ovat nimenomaisesti valtuutettuja ja koulutettuja tarkoitukseen.

Ennen koneen käyttämistä käyttäjiä täytyy informoida, ohjeistaa ja kouluttaa kuinka työskennellä sen kanssa, ja mille aineille sen käyttö on sallittua mukaanlukien turvallinen menetelmä imuroidun materiaalin poistamiseen sekä hävittämiseen.



HUOMIO!

Laitetta ei saa missään tapauksessa käyttää henkilöt (mukaanlukien lapset), joilla on rajoittuneet henkiset tai fyysiset kyvyt, tai heiltä puuttuu kokemusta ja tietoa, ellei heitä valvo henkilö, jolla on kokemusta laitteen käytöstä sekä koneen turvallisesta käsittelystä.

Lapsia pitää valvoa, jotta varmistutaan, etteivät he leiki laitteen kanssa.



HUOMIO!

Ennen koneen käyttöä on aina tarkistettava, että kaikki vaaralliset olosuhteet on poistettu, ja ilmoitettava vastuuhenkilöille kaikista toimintahäiriöistä.

Tarkista, että kaikki suojat ja suojukset on asennettu oikein ja että kaikki turvalaitteet on asennettu ja tehokkaita.

Korjauksiensa suorittavain, kunkoneonpysähdyksissä ja irrotettu sähkö- ja ilmansyöttöverkosta. Älä koskaan suorita korjauksia ilman, että olet saanut ensin tarvittavan luvan.



HUOMIO!

Käyttäjän tekemät muutokset ilman valmistajan nimenomaista valtuutusta mitätöivät takuun ja pitävät valmistajaa vaarattomina virheellisistä tuotteista aiheutuneista vahingoista.

Yleistietoja koneen käyttämisestä

Koneen käyttöä säätelevät käyttömaan voimassa olevat lait. Käyttöohjeiden ja käyttömaassa voimassa olevien lakien lisäksi käyttäjän on huomioitava tekniset säädökset laitteen turvallisesta ja oikeasta käytöstä. (Lainsäädäntö ympäristö- ja työturvallisuudesta, esim. Euroopan unionin direktiivi 89/391/EY ja sitä seuraavat direktiivit).

Älä suorita mitään tehtävää, joka voisi vaarantaa ihmisten turvallisuutta, omaisuutta tai ympäristöä.

Noudata tässä käsikirjassa kerrottuja turvallisuusohjeita ja -määräyksiä.

Sopivat käyttötarkoitukset

Tämä kone sopii kaupalliseen käyttöön, hotelleihin, kouluihin, sairaaloihin, tehtaisiin, myymälöihin, toimistoihin ja esim. vuokrahuoneistohotelleihin, sekä kaikkiin muihinkin normaalista kotikäytöstä poikkeaviin käyttötarkoituksiin.

Tämä kone sopii puhdistukseen ja kiinteiden materiaalien imurointiin sisällä ja ulkona.

Tämä kone on suunniteltu sellaiseksi, että sitä käyttää yksi käyttäjä kerrallaan.

Tämä kone käsittää tyhjiöyksikön, vastavirtasuodattimen ja säiliön imetyn materiaalin keräämistä varten.

Sopimaton käyttö



HUOMIO!

Pölynimurin seuraava käyttö on jyrkästi kielletty:

- **Ulkona sateisessa ympäristössä.**
- **Kun laite ei ole vaakatasossa.**
- **Kun suodatinyksikkö ei ole asennettuna.**
- **Kun tyhjiöimu ja/tai letku on käännetty kehon osiin.**
- **Käyttö ilman tyhjiöyksikön suojakantta.**
- **Kun pölysäiliö ei ole asennettuna.**
- **Käyttö ilman valmistajan asentamia suoja, suojausjärjestelmiä.**
- **Kun tuuletusaukot ovat osittain tai kokonaan tukkeutuneet.**
- **Kun laite on peitetty muovi- tai kangaspeitteillä.**
- **Käyttö ilmanpoistoaukko osittain tai kokonaan tukkeutuneena.**
- **Kun käytetään ahtaissa tiloissa, missä ei ole raitista ilmaa.**

**HUOMIO!**

Pölynimurin seuraava käyttö on jyrkästi kielletty:

- *Kun kaapeli tai pistoke on vaurioitunut. Jos laite ei toimi niin kuin se pitäisi, on pudonnut, vahingoittunut, jätetty ulos tai tippunut veteen, vie se huoltokeskukseen.*
- *Nesteiden imuroiminen laitteella, jossa ei ole varusteena määrättyjä, alkuperäisiä pysäytysjärjestelmiä.*
- *Älä vedä tai kanna laitetta johdosta, käytä johtoa kahvana, jätä johtoa oven väliin tai vedä johtoa terävien reunojen tai nurkkien yli. Älä kuljeta laitetta johdon yli. Pidä johto poissa lämmitetyiltä pinnoilta.*
- *Seuraavien materiaalien imuroiminen:*
 1. *Palavat materiaalit (hiilokset, kuumat tuhkat, palavat savukkeet jne.).*
 2. *Avoliekit.*
 3. *Palava kaasu.*
 4. *Tulenarat nesteet, aggressiiviset polttoaineet (benssiini, liuottimet, hapot, lipeiset liuokset jne.).*
 5. *Rräjähtävä pöly/aineet ja/tai aineet, jotka ovat alltiita syttymään spontaanilla tavalla (kuten magnesium- tai alumiinipölyt jne.).*

Huomautus: Vilpillinen käyttö ei ole hyväksyttävää.

Versiot ja muunnelmät

HEPA-muunnelmät

Tämä laite voidaan varustaa vastavirtasuodattimella (HEPA). Koneen huollot ja tyhjennykset mukaan lukien pölysäiliön poiston saa tehdä vain valtuutettu henkilöstö, joka käyttää suojavaatetusta. Älä käytä ennen kuin koko suodatinjärjestelmä on paikallaan.

**HUOMIO!**

Tämä laite ei ole sopiva vaarallisen pölyn imurointiin.

- *Jos pöly on terveydelle vaarallista, ota yhteyttä paikallisiin terveydestä ja turvallisuudesta vastaaviin viranomaisiin, ja noudata kansallisia, voimassa olevia säädöksiä sekä laitetta käytettäessä että sitä käytöstä poistettaessa.*
- *Radioaktiivisia aineita ei sisälly yllä kuvatun terveydelle hatallisen pölyn tyyppin määrittelyyn.*

Yleisiä suosituksia

**HUOMIO!**

Jos tulee hätätilanne:

- *Onnettomuus*
- *Rikkoutuminen*
- *Suodattimen rikkoutuminen*
- *Tulipalo*
- *jne.*

Irrota laite virtalähteestä ja pyydä apua pätevältä henkilöstöltä.

Jos käyttäjä joutuu kosketuksiin imuroidun tuotteen kanssa, tarkista tuotteen käyttöturvallisuustiedote, jonka toimittaminen on työnantajan vastuulla.

[HUOMAUTUS]

Tarkasta nesteille soveltuvan koneelle sallitut työalueet ja aineet.

**HUOMIO!**

Laitteita ei saa käyttää tai varastoida ulkotoiloissa eikä kosteissa paikoissa.

Vain tasoanturilla varustettuja versioita voidaan käyttää nesteille; jos tasoanturia ei ole, niitä voidaan käyttää vain kuivien materiaalien imuroimiseen.

**HUOMIO!**

Nesteille soveltuva versio.

Jos koneesta vuotaa vaahtoa tai nesteitä, sammuta se heti, ja pyydä asiantuntija apuun.

[HUOMAUTUS]

Näitä laitteita ei voi käyttää syövyttävässä ympäristössä.

Jäännösriskit

Kun olet huolellisesti tarkastellut kaikkia koneen käyttövaihtoehtoja koskevia riskejä, toteutettiin tarvittavat toimenpiteet käyttäjille aiheutuvien riskien poistamiseksi niin pitkälle kuin mahdollista ja/tai rajoitetaan tai vähennetään riskejä, jotka johtuvat vaaroista, joita ei voida poistaa kokonaan lähteellä.

Toiminnan ja/tai kunnossapidon aikana käyttäjät ovat alltiina tietyille jäljelle jääneille riskeille, joita ei itse toiminnan luonteen vuoksi voida poistaa kokonaan. Siksi asentaja vastaa lisätietojen ja/tai vaarasignaalien toimittamisesta koneen asennuksen ja käsiteltävän materiaalin perusteella.

■ Riskit, jotka johtuvat sähkövaaroista huollon aikana



Sähköiskun vaara, jos pääset sähkölaitteisiin huollon aikana ilman, että sähkönsyöttö on kytketty pois päältä.



Sähkölaitteilla on kiellettyä työskennellä ennen koneen tai sen osien irrottamista sähköjohdosta.



Anna pätevän henkilöstön suorittaa sähköhuollon. Suorita sähkölaitteiden tarkastukset kuten käsikirjassa on määritetty.

■ Korkean lämpötilan jäännöksen esiintymisen vaarat tyhjiöyksikön pysäyttämisen jälkeen.

Huolto- ja puhdistustöiden aikana käyttäjä voi joutua kosketukseen koneen ollessa pysäytettynä tyhjiöyksikön osien kanssa, joiden pinta on korkeassa lämpötilassa. Strategisiin pisteisiin sijoitetut erityiset varoitusmerkit osoittavat kuumien pintojen aiheuttamasta vaarasta ja käyttäjän velvollisuudesta käyttää henkilönsuojaimia, erityisesti suojakäsineitä. Mahdollisesti kuumat osat (korkeat lämpötilat) tunnistetaan seuraavasti:



EY-vaatimustenmukaisuusvakuutus

Jokaisen pölynimurin mukana tulee EY-vaatimustenmukaisuusvakuutus. Katso kopiota kuvassa 27.

FIN

[HUOMAUTUS]

Vaatimustenmukaisuusvakuutus on tärkeä asiakirja, ja sitä tulee säilyttää luotettavassa paikassa näytettäväksi viranomaisille pyydettyäessä.

Koneen kuvaus

Koneen osat ja tarrat

Kuva 1

1. Tunnistuslevy, jossa on:
Mallin koodi, luokka, tekniset tiedot (katso taulukko sivulta 6), sarjanro, EC-merkki, valmistusvuosi, sähköverkon nimellijännite.
2. Pölynimurin liitäntäletku
3. Ohjauspaneeli (normaali versio)
4. Pölysäiliö
5. Suodatuskammio
6. Poistoaukko
7. Varoituskilpi
Kiinnittää käyttäjän huomion siihen, että suodatinta saa ravistaa ainoastaan imurin ollessa sammutettuna (katso myös kappale "Pääsuodattimen ravistaminen").
8. Paneelin tehokilpi
Osoittaa, että paneelissa on tehokilvessä ilmoitettu jännite.
9. Tyhjiöimu
10. Lisävarustelokero
11. Tyhjiömittari

Pääsy paneeliin on sallittua vain erikoistuneelle henkilöstölle, jonka on ennen sähkölaitteiden kosketusta irrotettava kone virtalähteestään kääntämällä pääkytkin asentoon 0 - (pois päältä) ja irrottamalla pistoke pistorasiasta.

Tämä laite synnyttää voimakkaan ilmavirran, joka vedetään sisään imuaukon kautta (10) ja puhalletaan ulos tyhjennyksen kautta (7).

Ennen pölynimurin käynnistämistä sovita imurin letku imuaukkoon ja sen jälkeen sovita tarvittava työkalu sen toiseen päähän (katso valmistajan lisävarusteluetteloa tai ota yhteys huoltokeskukseen).

Hyväksytyjen letkujen halkaisijat annetaan teknisten tietojen taulukossa.

Laitteessa on pääsuodatin, joka mahdollistaa imurin käytön useimmissa sovelluksissa.

Ensiösuodattimen lisäksi, joka pidättää enimmän yhteisen pölyn, toisiosuodatin (absoluuttisuodatin) voi olla asennettuna. Tässä laitteessa on sisäinen jakolevy, joka ohjaa imuroidut hiukkaset kehänmuotoiseen keskipakoiseen liikkeeseen, joka pudottaa ne säiliöön.

Valinnaiset sarjat

Koneen muunteluun on saatavilla useita erilaisia sarjoja.

Toivomuksesta pölynimuri voidaan toimittaa siten, että valinnaiset sarjat on jo asennettu valmiiksi. Ne voidaan kuitenkin asentaa myös myöhemmin.

Jos haluat lisätietoja, ota yhteys myyntiverkostoon.

Ohjeet valinnaisten sarjojen asentamiseen sekä niiden käyttö- ja huoltokäsikirjat toimitetaan valinnaisten sarjojen mukana.



Käytä vain toimitettuja ja valtuutettuja alkuperäisvaraosia.

Tarvikkeet

Saatavilla on monia tarvikkeita; katso lisätietoja valmistajan tarvikeluettelosta.



Käytä vain alkuperäisiä tarvikkeita, jotka valmistaja hyväksyy ja toimittaa.

Pakkaaminen ja purkaminen

Kaikki lähetetyt laitteet on tarkastettu perusteellisesti ennen toimitusta kuljetusyritykselle.

Saapuessa tarkista koneesta, ettei se ole vaurioitunut kuljetuksen aikana. Vahingon tapauksessa jätä välittömästi valitus kuljetusyritykselle.

Hävitä pakkausmateriaalit voimassa olevien lakien mukaisesti.

Kuva 2

Malli	A (mm)	B (mm)	C (mm)	Kg
T22	1200	700	1700	144
T40	1200	700	1700	165
T40W	1200	700	1700	169

Purkaminen pakkauksesta, siirtäminen, käyttö ja säilytys

Poista tyhjiöyksikön pakkaus poistamalla kiinnikkeet vasaralla ja ruuvimeisselillä.

Poista myös valmistajan asettamat kiinnityslaitteet pakkaamalla sopivilla työkaluilla.

Vapauta pyöräjarrut ja poista kone tukialustalta käyttämällä luiskaa, jolla voidaan saavuttaa riittävä kapasiteetti, ja ajamalla pölynimuria kahvasta.

Käytä tasaisilla, vaakasuorilla pinnoilla.

Pinnan kantavuuden, jolle pölynimuri laitetaan, tulee olla sen painoon soveltuva.

Jos laite toimii kiinteässä asennossa, anna laitteelle leveä tila liikkeen vapauden takaamiseksi ja huoltohenkilöstön mahdollisuuden toimia helposti.



Valmistaja ei ole vastuussa vahingoista, joita koneelle aiheutuu nostamisen aikana, kun valmistajan toimittamaa nostolaitetta ei käytetä.

**HUOMIO!**

Kun tarjolla on useita tukialustoja, tukialustaa, johon kone on kiinnitetty, on käsiteltävä trukilla, joka pystyy tarjoamaan riittävän kapasiteetin. Pura kone sitten pakkauksesta laskemalla se tasaiselle ja vaakasuoralle alustalle, joka pystyy tarjoamaan riittävän kapasiteetin pölynimurin painolle.

Työhön valmistautuminen - kytkentä virtalähteeseen

**HUOMIO!**

- Varmista, ettei ole mitään selviä merkkejä pölynimuriin tulleista vaurioista ennen työn aloittamista.
- Ennen kuin kytket koneen sähkövirtaan varmista, että tietokilvessä ilmoitettu jännitearvo vastaa sähköverkon jännitettä.
- Kytke liitin pistorasiaan, jossa on oikein asennettu maakosketus/maadoitusliitäntä. Varmista, että kone on käännetty pois päältä.
- Liitäntäkaapeleiden pistokkeet ja liittimet pitää suojata roiskevedeltä.
- Tarkista, onko liitäntä verkkovirtaan oikea.
- Käytä konetta vain, kun sähköverkkoon kytkettävät kaapelit ovat täydellisessä kunnossa (vaurioituneet kaapelit voivat johtaa sähköiskuihin!).
- Tarkasta säännöllisesti, että sähköjohdossa ei ole merkkejä vaurioista, kulumisesta, halkeamista tai ikääntymisestä.

**HUOMIO!**

Kun laite on käynnissä, älä:

- Murskaa, vedä, vahingoita tai tallo johtoa, joka yhdistää imurin sähköverkkoon.
- Irrota kaapeli sähkösyötöstä vain pistotulpasta vetämällä (älä vedä kaapelista).
- Korvaa sähköjohto vain saman tyyppin johdolla kuin alkuperäinen: H07 RN - F. Sama sääntö pätee myös, jos käytetään jatko-osaa.
- Johdon saa vaihtaa vain valmistajan huoltokeskuksen henkilöstö tai vastaava ammattitaitoinen henkilö.

Järjestelmän turvallisuusjohtajien on:

- Estä virheellinen käyttö tai liike.
- Varmista, että turvalaitteita ei ole poistettu tai muutettu.
- Tarkista, että kaikki huoltotoimet suoritetaan säännöllisesti;
- Varmista, että koneen osaa (liitoksia, reikiä, jne.) ei ole muutettu kiinnittämään lisälaitteita;
- Varmista, että käytetään vain alkuperäisiä Nilfisk-varaosia.

HUOMAUTUS

Käyttäjä on vastuussa siitä, että asennus on kaikkien asiaankuuluvien paikallisten säännösten mukainen. Pätevillä teknikoiden, jotka ovat lukeneet ja ymmärtäneet tässä olevat ohjeet, täytyy asentaa laitteiston.

Jatko-osat

Jos käytetään jatkokaapelia, varmista, että se sopii virtalähteeseen ja koneen suojausasteeseen.

Max teho (kW)	3	5	15	22
Vähimmäisosaa (mm ²)	2,5	4	10	16
Maksimipituus (m)	20			
Kaapeli	H07 RN - F			

**HUOMIO!**

Pistorasioiden, pistotulppien, kaapelikiinnittimien, liittimien ja jatkokaapelin asennuksen täytyy säilyttää koneen laitelkivessä ilmaistu IP-suojausaste.

**HUOMIO!**

Koneen virtapistorasian täytyy suojata differentiaalisella virtakatkaisijalla syöksyvirtarajoituksella, joka katkaisee virransyötön, jos maahan purettu virta ylittää 30 mA 30 msek. ajan, tai vastaavalla suojauspiirillä.

**HUOMIO!**

Älä koskaan ruiskuta vettä koneen päälle: se voi koitua vaaraksi sille altistuville henkilöille ja aiheuttaa tehölähteen oikosulun.

Kuivat sovellukset

[HUOMAUTUS]

Mukana tulevat suodattimet ja pussi (jos käytössä) on asennettava oikein.

**HUOMIO!**

Noudata turvallisuusmääräyksiä, jotka kattavat imuroidut materiaalit.

Nesteiden imurointi



Noudata turvallisuusmääräyksiä, jotka kattavat imuroidut materiaalit.



- *Ennen kuin aloitat nesteiden imuroinnin tarkista, että nestepinnan korkeusanturi toimii oikein.*
- *Jos muodostuu vaahtoa, pysäytä työ, sammuta kone ja tyhjennä säiliö.*
- *Puhdista säännöllisesti nestetason rajoitin, ja tarkista, ettei siinä ole merkkejä vahingoittumisesta.*
- *Laitteen imemää likaista nestettä tulee käsitellä sähköä johtavana.*



*Älä käytä laitetta, jos nesteen mekaanista pysäytintä ei ole asennettu!
Jos sitä käytetään ilman kohoaa, laite voi vaurioitua vakavasti.*



Imuroitaessa veden ja ilman sekoitusta tulee pitää huoli olla kuormittamatta tyhjiöyksikön moottoria liikaa.

Laite imuroi nesteitä ja laskee ne säiliöön.

Kun laite imee nesteitä, sen täytyy olla varustettuna nesteen mekaanisella pysäyttimellä.

Nesteen mekaaninen pysäytin tarvitsee erikoissäiliön asianmukaisen suuttimen kanssa.

Ennen pölynimurin käynnistämistä sulje suodatinkammion tulo sopivalla tulpalla ja sovita imuletku imuaukkoon pölysäiliössä, kiinnitä sitten tarvittava työkalu imuletkun toiseen päähän (katso valmistajan tarvikeluettelo tai kysy huoltokeskuksesta).

Nesteen mekaaninen pysäytin pysäyttää imurointitoiminnan (imurointiyksiköt jäävät aktivoituksi), kun nestesäiliö on täysi; sen jälkeen on välttämätöntä sammuttaa pölynimuri ja tyhjentää nestesäiliö.

Laite ei sammu automaattisesti.

Tekniset tiedot

Parametri	Mittauksen yksiköt	T22	T40	T40W
Jännite @ 50Hz	V	400	400	400
Nimellisteho	kW	2,2	4,3	4
Nimellisteho (EN 60335-2-69)	kW	2,1	2,7	3,4
Maks. tyhjiö	mm H2O	3000	4690	3000
Maksimi ilmavirta ilman letkua ja supistimia	L/min'	5250	5250	8150
Maks. ilmavirran määrä (3 m Ø 50 mm letku)	L/min'	4500	4500	7000
Äänenpaineen taso (Lpf) (EN60335-2-69) (*)	dB(A)	68	72	72
Tärinä, ah (**)	m/s ²	≤2,5		
Suojaus	IP	55		
Eristys	Luokka	FIN		
Säiliön tilavuus	L	50/100		
Longopac®-pölypussin kapasiteetti	L	175		
Imuaukko (halkaisija)	mm	70		
Ensisijaisen suodattimen pinta-ala	m ²	1,95		
Vastavirtaisen absoluuttisen suodattimen pinta-ala H 2'	m ²	3,5		
Absoluuttisuodattimen tehokkuus MPPS-menetelmän mukaan (EN 1822)	%	99,995 (H14)		
Paino	Kg	111	132	136

(*) Mittausepävarmuus KpA < 1,5 dB(A). Melupäästöarvot saatu menetelmän EN-60335-2-69 mukaisesti

(**) Tärinän lähdön kokonaisarvo käyttäjän käsivarteen ja käteen

Mitat

Kuva 3

Malli	T22		T40		T40W	
	L50	L100, LP	L50	L100, LP	L50	L100, LP
A (mm)	1240	1530	1240	1530	1240	1530
B (mm)	1130		1130		1130	
C (mm)	600		600		600	
Paino (kg)	111	114	132	135	136	139

[HUOMAUTUS]

- Varastointiolosuhteet:
Lämpötila: -10°C ÷ +40°C
Kosteus: ≤ 85%
- Käyttöolosuhteet:
Maksimikorkeus: 800 m
(2.000 m saakka alennetuilla suorituskyvyillä)
Lämpötila: -10°C ÷ +40°C
Kosteus: ≤ 85%

Hallintalaitteet ja ilmaisimet

Kuva 4

1. Pölysäiliön vapautusvipu
2. Pyörän jarruvipu
3. Manuaalinen suodattimen ravistusnuppi
4. Käynnistä/pysäytä-kytkin (normaali versio)

Käynnistämistä edeltävä tarkastus

Kuva 5

1. Tyhjiöimu

Ennen käynnistystä tarkista, että:

- Suodattimet on asennettu.
- Sulkusanka on oikein tiivistetty.
- Imuletku ja työvälaineet on kiinnitetty oikein imuaukkoon (1).
- Pussi tai turvasäiliö on asennettu, jos käytettävissä.



HUOMIO!

Älä käytä pölynimuria jos suodattimet ovat viallisia.

Käynnistys ja pysäytys



HUOMIO!

Lukitse pyöräjarrut ennen koneen käynnistämistä.

Kuva 6

1. Pyöräjarrut
2. Käynnistys-kytkin (normaali versio)

- Käännä kytkin (2) "I"-asentoon käynnistämistä varten.
- Käännä kytkin "0"-asentoon pölynimurin sammuttamiseksi.








[HUOMAUTUS]

Tarkasta koneen toiminta asettamalla käden imuaukkoon. Jos kone ei ime ilmaa, pyörimissuunta ei ole oikea. Irrota imurin pistoke pistorasiasta ja käännä pistokkeen sisällä oleva valitsin suorittaaksesi oikean vaiheliitännän.

Laitteet, jotka on varustettu nesteiden imemisen järjestelmällä

- Kun säiliö on täysi, nesteen mekaaninen pysäytin sammuttaa imuroinnin; imurointiyksikkö pysyy päällä.
- Älä anna imurointiyksikön käydä sen jälkeen, kun nesteen pysäytin on aktivoitu. Sammuta se asianmukaisella kytkimellä.

Sähköisen paneelin ohjaussymbolien ja merkkivalojen luettelo

	Säiliö/poisto/pussi täynnä
	Tukkeutunut pääsuodatin
	Jännitteen päälläolo
	Suodattimen puhdistus
	Vaihejärjestys
	Käynnistä
	Pysäytä

Hätäpysäytys

Käännä kytkin "0"-asentoon koneen sammuttamista varten.



HUOMIO!

Koneen moottoreissa ja sisäisissä komponenteissa on yhä virtaa.

Sulje päälle/pois-venttiili. Kone pysähtyy.

Käyttö

Kuva 7

Tyhjiömittari (2): vihreä vyöhyke (3), punainen vyöhyke (1)

Tarkasta laitetta käyttäessäsi virtauksen ohjaus:

- kun laite on käynnissä, tyhjiömittarin osoittimen täytyy pysyä vihreällä alueella (3), jotta varmistetaan, että tuloilman nopeus ei putoa turvallisuusarvon 20 m/sek alle;

- Jos osoitin on punaisella alueella (1), se merkitsee sitä, että imuletkussa olevan ilman nopeus on alle 20 m/s, eikä laite toimi optimaalisissa olosuhteissa. Ravista tai vaihda suodattimet.
- sulje imuletku normaaleissa toimintaolosuhteissa, tyhjiömittarin osoittimen täytyy vaihtua vihreältä alueelta (3) punaiselle alueelle (1).



Kun pölynimuria käytetään, tarkista aina, että tyhjiömittarin osoitin pysyy vihreällä alueella (3). Katso lisätietoja luvusta "Vianetsintä", jos toiminnassa on häiriöitä.



Ilman nopeus imuletkussa ei saa olla alle 20 m/s. Tila osoitettuna tyhjiömittarin osoittimella vihreällä alueella (3).



Kaikkia koneita voidaan käyttää vain sellaisten letkujen kanssa, joiden halkaisijat täsmäävät "Tekniset tiedot" -taulukon tietojen kanssa.



Katso lisätietoja luvusta "Vianetsintä", jos toiminnassa on häiriöitä.

Imuroinnin lopussa

- Pysäytä kone ja irrota pistoke pistorasiasta.
- Kelaa liitäntäkaapeli.
- Tyhjennä säiliö ja puhdista kone kappaleessa "Huolto, puhdistus ja sterilointi" kuvatulla tavalla.
- Pese säiliö puhtaalla vedellä, jos imurilla on käsitelty syövyttäviä aineita.
- Säilytä laitetta kuivassa paikassa, johon ei pääse ihmisiä, joilla ei ole lupaa käyttää sitä.
- Lukitse pyörien jarrut.
- Sulje syöttöaukko kuljetuksen ajaksi, ja kun et käytä konetta, sulje imuaukko asianmukaisella tulpalla (jos se on varustettu).

Huolto, puhdistus ja sterilointi



HUOMIO!

Irrota kone virtalähteestä ennen kuin puhdistat, huollat, vaihdat osia tai muutat sitä saadaksesi toisen version/ muunnelman.

- Suorita vain tässä käsikirjassa kuvatut huoltotoiminnot.
- Käytä vain alkuperäisiä vara-osia.
- Älä muunna konetta millään tavalla.

Virhe näiden ohjeiden noudattamisessa voisi vaarantaa terveytesi. Lisäksi ohjeiden laiminlyönti mitätöi välittömästi konetta koskevan EU:n vaatimustenmukaisuus-/yhteenliittämismarkkinan.



HUOMIO!

Huoltomenettelyjä varten, joita ei ole kuvattu tässä käsikirjassa, ota yhteyttä valmistajan tekniseen tukeen tai myyntiverkostoon.



HUOMIO!

Tulee käyttää vain valmistajan toimittamia alkuperäisvaraosia koneen turvatason takaamiseksi.



HUOMIO!

Alla kuvattuja varotoimia on noudatettava kaikkien huoltotoimenpiteiden aikana, mukaan lukien puhdistaminen ja pää- ja absoluuttisuodattimien vaihto.



HUOMIO!

Tämä H-luokan kone voi imuroida terveydelle vaarallista pölyä. Koneen huollot ja tyhjennykset, mukaan lukien pölysäiliön poiston, saa tehdä vain valtuutettu henkilöstö, joka käyttää suojavaatetusta. Älä käytä ennen kuin koko suodatintärjestelmä on paikallaan.



HUOMIO!

Erityisesti luokan H koneissa tulee tarkastaa koneen suodatusteho vähintään kerran vuodessa, tai useammin, jos kansallinen lainsäädäntö sitä vaatii. Testausmenetelmä koneen suodatustehon tarkastamiseksi on esitetty standardissa EN 60335-2-69, kap. 22.AA.201.2.

Jos testiä ei hyväksytä, se tulee toistaa, kun luokan H suodatin on vaihdettu.

- Jotta käyttäjä saisi suorittaa huoltotoimenpiteitä, kone on purettava, puhdistettava ja huollettava niin pitkälle kuin mahdollista niin, että huoltohenkilökunnalle tai muille henkilöille ei aiheudu vaaratilanteita. Sopiviin varotoimiin kuuluvat puhdistaminen ennen koneen purkamista, purkamishuoneen poistoilman sopiva suodatettu tuuletus, huoltoalueen puhdistus ja asiaankuuluva henkilökohtainen suojaaminen.
- Koneen ulkoiset osat täytyy olla puhdistettuna puhdistamis- ja imurointimenetelmillä, pöly poistettuna tai tiivisteellä käsiteltynä ennen kuin imuri viedään pois

vaaralliselta alueelta.

- Koneen kaikkia osia on pidettävä epäpuhtaina, kun ne poistetaan vaaralliselta alueelta ja, jotta pöly ei pääse leviämään, on suoritettava asiaankuuluvat toiminnot.
- Kun suoritetaan huolto- tai korjaustoimenpiteitä, kaikki epäpuhtaat osat joita ei voida puhdistaa kunnolla, on poistettava.
- Nämä osat on hävitettävä suljetuissa pusseissa asianmukaisten säädösten mukaisesti ja noudattaen paikallisia kyseisen materiaalin hävittämistä koskevia lakeja.
- Tätä toimenpidettä on noudatettava myös suodattimien (pää- ja absoluuttisuodattimet) hävittämiseen.
- Ei-pölytiivit osastot on avattava sopivilla työkaluilla (ruuvimeisseleillä, jakoavaimilla jne.) ja puhdistettava huolellisesti.
- Valmistajan tai tämän henkilöstön tulee tehdä tarkastus ainakin kerran vuodessa. Esim.: tarkista ilmansuodattimet, jotta selviää onko koneen ilmatiiviys heikentynyt millään tavoin, ja varmista, että sähköinen ohjauspaneeli toimii moitteettomasti.

Ensiösuodattimen puhdistaminen manuaalisella järjestelmällä

Kuva 8

Imuroidun materiaalin määrän mukaan, jos tyhjiömittarin osoitin menee vihreältä alueelta punaiselle alueelle, ravista ensiösuodatinta kääntämällä vipua (1) myötäpäivään/ vastapäivään vähintään 5 täyttä jaksoa.



HUOMIO!

Pysäytä kone ennen suodattimen ravistinta. Älä ravista suodatinta koneen toimiessa, koska tämä voi vahingoittaa suodatinta.

Odota ennen kuin käynnistät pölynimurin uudelleen, jotta pöly asettuu paikoilleen.

Vaihda suodatinelementti, jos tyhjiömittarin osoitin pysyy yhä punaisella alueella myös suodattimen ravistelun jälkeen (katso kappale "Pää- ja absoluuttisuodattimen purkaminen ja vaihtaminen").

[HUOMAUTUS]

Jos osoitin on yhä punaisella alueella. Imuletku tai yksi varusteista saattaa olla tukkeutunut, eikä ole suodatin. Tässä tapauksessa puhdistat nämä osat.

Ensisijaisen patruunasuodattimen puhdistus automaattisella järjestelmällä

Kuva 9

1. Suodattimen puhdistuksen magneettiventtiili 1
2. Suodattimen puhdistuksen magneettiventtiili 2
3. Suodattimen puhdistuksen magneettiventtiili 3
4. Suodattimen puhdistuksen magneettiventtiili 4
5. Kasettisäiliön paineekytin

Kun on tarpeen imuroida erittäin hieno pöly jatkuvasti pysäyttämättä suodattimien puhdistamista, valmistaja toimittaa monipatruunaisen suodatusjärjestelmän koneen.

Pölynimuri on varustettu täysin automaattisella sähköpneumaattisella laitteella suodatinpatruunoiden vuorotaiseksi puhdistamiseksi, mikä takaa jatkuvan toiminnan. Syötettynä 24 V nimellijännitteellä jaksoajastin on valmiina säätämään seuraavat ajat:

T1 Suodattimen puhdistusaika

Solenoidiventtiilin avatumisaika jälkipesuilman poistamiseksi patruunaan.

Mitä lyhyempi aika on, sitä aktiivisempi on puhdistustoiminta.

T2 Työn pitoaika

Aika yhden patruunan puhdistusoperaation ja seuraavan välillä.

T3 Puhdistusjaksojen pituus

Aika yhden puhdistusjakson ja seuraavan välillä.

Tarkasta ajastimen nappien nuolet tarkan säädön aikaansaamiseksi.

Vaihda suodatinelementti, jos tyhjiömittarin osoitin pysyy yhä punaisella alueella myös suodattimen ravistelun jälkeen (katso kappale ”Pää- ja absoluuttisuodattimen purkaminen ja vaihtaminen”).

[HUOMAUTUS]

Jos osoitin on yhä punaisella alueella. Imuletku tai yksi varusteista saattaa olla tukkeutunut, eikä ole suodatin. Tässä tapauksessa puhdista nämä osat.

Ensisijaisen patruunasuodattimen puhdistus infiniclean järjestelmällä

Kuva 10

1. Solenoidiventtiili suodattimen puhdistukseen
2. Suodatinpanokset
3. Ajastin

Suodatinpanokset (2) ovat sisäänottoilman suodatusta varten. Pölynimuri on varustettu solenoidiventtiileillä (1) jotka mahdollistavat puhaltimesta ulos tulevan ilman sivulle ohjaamalla suodatinpanosten (2) jaksottaisen puhdistuksen. Täysin automaattinen järjestelmä takaa työn jatkuvuuden, ja sitä ohjaa jaksottainen ajastin (3), joka mahdollistaa puhdistusjaksot määrittävien välien T0, T1, T2 säätämisen.

! HUOMIO! !

Jaksoväljen tehdasasetus on asetus, joka mahdollistaa paremman puhdistuksen useimmissa sovelluksissa, tästä syystä tehdasasetusta ei saa muuttaa. Tarvittaessa raskaissa sovelluksissa (esimerkiksi erittäin hienon pölyn suurten määrien keräämiseen - yli 3 kg minuutissa), välejä on mahdollista muuttaa noudattamalla Huoltokäsikirjassa, joka on saatavilla Valmistajan palvelukeskuksesta, olevia ohjeita.

Vaihda suodatinelementti, jos tyhjiömittarin osoitin pysyy yhä punaisella alueella myös suodattimen ravistelun jälkeen (katso kappale ”Pää- ja absoluuttisuodattimen purkaminen ja vaihtaminen”).

[HUOMAUTUS]

Jos osoitin on yhä punaisella alueella. Imuletku tai yksi varusteista saattaa olla tukkeutunut, eikä ole suodatin. Tässä tapauksessa puhdista nämä osat.

Säiliön tyhjentäminen

! HUOMIO! !

Ennen kuin aloitat nämä toimenpiteet, pysäytä kone ja irrota pistoke pistorasiasta. Tarkista koneen suodatusluokka.

Ennen säiliön tyhjentämistä on suositeltavaa puhdistaa suodatin (katso kappale ”Ensisijaisen suodattimen puhdistaminen”).

Kuva 11

- Irrota pölysäiliö vivulla, sen jälkeen poista ja tyhjennä se.
- Puhdista kone kappaleessa ”Huolto, puhdistus ja sterilointi” kuvatulla tavalla.
- Pese säiliö puhtaalla vedellä, jos imurilla on käsitelty syövyttäviä aineita.
- Varmista, että tiiviste on moitteettomassa kunnossa ja oikein paikoitettu.
- Aseta säiliö takaisin paikalleen, ja kiinnitä se uudelleen.

[HUOMAUTUS]

Siivoamisen päätteeksi anna koneen käydä vähintään 60 sekunnin ajan ennen kuin sammutat sen. Vältä tiheään päälle-/pois-kytkemistä.

Nestesäiliön tyhjentäminen.

! HUOMIO! !

Ennen kuin aloitat nämä toimenpiteet, pysäytä kone ja irrota pistoke pistorasiasta. Tarkista koneen suodatusluokka.

Ennen säiliön tyhjentämistä on suositeltavaa puhdistaa suodatin (katso kappale ”Ensisijaisen suodattimen puhdistaminen”).

Kuva 11

- Vapauta säiliö vivulla ja poista se, sen jälkeen poista nesteeseen pysäytinlaite ja tyhjennä se.
- Puhdista kone kappaleessa "Huolto, puhdistus ja sterilointi" kuvatulla tavalla.
- Pese säiliö puhtaalla vedellä, jos imurilla on käsitelty syövyttäviä aineita.
- Varmista, että tiiviste on moitteettomassa kunnossa ja oikein paikoitettu.
- Aseta säiliö takaisin paikalleen, ja kiinnitä se uudelleen.

[HUOMAUTUS]

Siiivoamisen päätteeksi anna koneen käydä vähintään 60 sekunnin ajan ennen kuin sammutat sen. Vältä tiheään päälle-/pois-kytkemistä.

[HUOMAUTUS]

Suodatinelementti on märkä nesteiden imuroinnin jälkeen. Märkä suodatinelementti voi tukkeutua nopeasti, jos laitetta käytetään sen jälkeen kuivien aineiden imurointiin. Tästä syystä varmista, että suodatinelementti on kuiva ja vaihda se toiseen ennen kuin käytät laitetta kuivien materiaalien imurointiin.

Pölypussi

Kuva 12

Kone voidaan varustaa pölypussilla. Tässä tapauksessa pölynimuri on varustettava valinnaisilla lisäosilla (tyhjiöputki ja ritilä). Ellei pussia ole asennettu tai se on asennettu väärin, altistuneille henkilöille siitä saattaa koitua terveysriskejä.

Paperipussi ja Turvapussi pölyn peräämiseen

Kuva 13

Kone voidaan varustaa pölypussilla. Tässä tapauksessa laite täytyy varustaa erityisellä säiliöllä ja sivussa olevalla kannella. Ellei pussia ole asennettu, tai se on asennettu väärin, altistuneille henkilöille siitä saattaa koitua terveysriskejä.

[HUOMAUTUS]

Turvapussijärjestelmä on sopiva keräämään myrkyllisen pölyn, jotta varmistetaan, että käyttäjä ei joudu kosketukseen tuotteen kanssa.

Longopac®-pussi pölyn keräämiseen

Kuva 14

Kone voidaan varustaa pölypussilla. Tässä tapauksessa materiaali purkautuu painovoiman avulla, kun imurointi loppuu. Longopac®-pussi voidaan leikata, sinetöidä tai sulkea vaadittuun kokoon. Ellei pussia ole asennettu, tai se on asennettu väärin, altistuneille henkilöille siitä saattaa koitua terveysriskejä.

Pölypussien vaihtaminen



HUOMIO!

Ennen kuin aloitat nämä toimenpiteet, pysäytä kone ja irrota pistoke pistorasiasta.



HUOMIO!

- **Näitä toimenpiteitä saavat suorittaa ainoastaan koulutetut ja valtuutetut henkilöt, joiden täytyy pukeutua asianmukaisiin vaatteisiin voimassa olevien lakien mukaisesti.**
- **Huolehdi, että tämän toiminnon aikana ei nouse pölyä. Käytä P3-suojanaamaria.**
- **Jos on vaarallista ja/tai haitallista pölyä, käytä vain valmistajan suosittelemia pusseja (katso "Suositellut varaosat").**
- **Pussin saa hävittää ainoastaan ammattitaitoinen henkilökunta ja voimassa olevien lakien mukaisesti.**



HUOMIO!

Käytä vain alkuperäisiä Nilfisk-pusseja.



HUOMIO!

Käytä vain käyttämäsi koneen luokkaan sopivia pusseja.



HUOMIO!

Huolehdi, että tämän toiminnon aikana ei nouse pölyä. Käytä P3-naamaria ja muita suojavaatteita sekä suojakäsineitä (DPI), jotka soveltuvat kerätyn pölyn vaarallisuudelle. Noudata voimassa olevia lakeja.

Pölypussin vaihtaminen

Kuva 12

- Sulje tuloaukko asianmukaisella korkilla (jos varusteena).
- Irrota pölysäiliö.
- Poista pölypussi ja sulje se tarvittaessa kiinnittimellä.
- Aseta uusi pussi varoen käärimällä se pölyastian ulkoseinän ympärille.
- Aseta pölysäiliö takaisin koneeseen.

Paperipussin vaihtaminen

Kuva 13

- Sulje tuloaukko asianmukaisella korkilla (jos varusteena).
- Irrota pölysäiliö.
- Poista pussi ja sulje se sopivalla kannella (1) kuten kuvassa esitetään.
- Aseta uusi pussi paikoilleen ja varmista, että pussin suu on suljettu tiiviisti.
- Aseta pölysäiliö takaisin koneeseen.

Turvapussin vaihtaminen

Kuva 13

- Irrota ja aseta tyhjiöletku turvalliseen, pölyttömään paikkaan.
- Sulje tuloaukko asianmukaisella korkilla (jos varusteena).
- Irrota pölysäiliö.
- Sulje Turvapussi vetämällä "giljotiini" -tiivisteestä (2).
- Sulje muovipussi ilmatiiviisti sopivalla hihnalla (3).
- Käytä takertuvaa teippiä (4) muovipussin alaosan sulkemiseen.
- Poista pussin asiaankuuluva liitântä (5) tuloaukosta.
- Laita uusi pussi, varmista, että imuaukko on selvästi kytkettynä pussin kiinnityskappaleeseen tiiviisti.
- Kääri muovipussi pölysäiliön ulkoseinämän ympäri.
- Laita pölysäiliö polynimuriin takaisin paikalleen.

Longopac®-pussin vaihtaminen

Kuva 14

- Käännä pölyä täynnä oleva pussi (1) itseäsi kohden saadaksesi osan kierrettyjä pusseja kiristettyä kahdella kiinnittimellä (2).
- Laita kaksi kiinnintä 50 mm etäisyydelle niiden välillä, sen jälkeen leikkaa saksilla kahden kiinnittimen välillä.
- Poista pölyä täynnä oleva pussi (1) ja laita uusi osa Longopac®-pussia sisään (3).

Pää- ja absoluuttisuodattimen purkamisen ja vaihtaminen



HUOMIO!

Kun konetta käytetään vaarallisten aineiden imurointiin, suodattimet likaantuvat; tämän vuoksi:

- työskentele varovasti ja vältä imuroidun pölyn ja/tai materiaalin vuotamista;
- aseta purettu ja/tai vaihdettu suodatin sinetöityyn muovipussiin;
- sulje pussi hermeettisesti;
- hävitä suodatin voimassa olevien lakien mukaisesti.



HUOMIO!

Suodattimen vaihtaminen on vakava asia. Suodatin täytyy korvata toisella suodattimella, joka on samanlainen ominaisuuksiltaan, pinnaltaan ja kategorialtaan.

Muuten kone ei toimi kunnolla.

Ennen kuin aloitat nämä toimenpiteet, pysäytä kone ja irrota pistoke pistorasiasta.



HUOMIO!

Puhdista suodatin ennen näiden toimenpiteiden suorittamista kappaleessa "Huolto, puhdistus ja sterilointi" kuvatulla tavalla.



HUOMIO!

Huolehdi, että tämän toiminnon aikana ei nouse pölyä. Käytä P3-naamaria ja muita suojavaatteita sekä suojakäsineitä (DPI), jotka soveltuvat kerätyn pölyn vaarallisuudelle. Noudata voimassa olevia lakeja.



HUOMIO!

Asenna uudelleen varovasti jättämättä käsiä tyhjiöyksikön ja säiliön väliin. Käytä suojakäsineitä mekaanisten riskien (EN 388) varalta suojuokitustason II mukaan.



HUOMIO!

Älä käytä luokan H suodatinta uudelleen poistettuasi sen koneesta.

Ensi-suodattimen vaihto koneisiin, jotka on varustettu manuaalisella puhdistusjärjestelmällä

Kuva 15

- Vapauta sulkusanka (7).
- Poista kansi (8) yhdessä häkin kanssa, huolehtien, että et nosta pääsuodatinta (9).
- Poista ja hävitä suodatin voimassa olevien lakien mukaan.
- Palauta polynimuri ennalleen kiinnittämällä uuden suodattimen renkaalle (24) metallikiinnittimen (25) kanssa.
- Asenna kansi ja koppa ensisijaisessa suodattimessa huolehtimalla, että kopassa on yksi puola tähtisuodattimen kussakin kahdesta taskusta.
- Tarkista suodattimen ravistimen kahvan (26) oikea asento.
- Kiinnitä sulkusanka.

Ensisijaisen suodattimen vaihto koneille, joissa on automaattinen puhdistusjärjestelmä



HUOMIO!



Ennen kuin suoritat mitään suodinkokoonpanon toimintoa, sulje paineilman syöttö säiliöön ja tuuleta kaikki ilma säiliöstä hanan kautta. Seiso hyvin takana estääksesi ilman räjähtämisen kasvoihin.

Kuva 16

1. Imuletku
2. Kiinnitin
3. Kansi
4. Vapautusvipu
5. Suodatinrenkas
6. Patruuna-kokoonpano
7. Virtalähteen kaapeli
8. Paineilman syötön liitântä
9. Liitos
10. Liitin
11. Säiliön kiinnitysruuvit
12. Patruunan kiinnitysruuvit
13. Patruunat

- Irrota kiinnitin (2).
- Irrota imuletku (1).
- Käytä vipuja (4).
- Irrota kansi (3) ja suodatinrenkas (5).
- Irrota virtasyötön kaapeli (7) ja paineilman syöttö imuaukon kytkimestä (8).
- Irrota patruuna-kokoonpano (6).
- Irrota liittimet (10) ja liitin (9).
- Pura ilmasäiliö käyttämällä ruuveja (11).
- Avaa kiinnityslaitteet (12) ja nosta patruunat (13) kiinnittämällä huomiota pölyyn ja aseta ne muovipussiin.
- Hanki neljä patruunaa, joilla on samat ominaisuudet. Nämä toimitetaan tiivisteellä, joka on sijoitettava asianmukaiseen koteloon patruunan kiinnityslaipan alareunassa.

HUOMIO!
Tiivisteiden vaihto on erittäin tärkeää, koska sen on varmistettava täydellisesti tiukka tiiviste suodatinkotelon ja patruunan välillä, estäen siten pölyn vuotamista.

- Asenna säiliö takaisin paikalleen toistamalla yllä olevat toimet käänteisessä järjestyksessä.

Ensisijaisen suodattimen vaihto koneille, joissa on infiniclean puhdistusjärjestelmä

Kuva 17

1. Liitin
2. Imuletku
3. Puhaltimen letku
4. Nauha
5. Infiniclean-yksikkö
6. Patruunasuodattimet

- Pura liitin (1).
- Irrota imuletku (2).
- Irrota puhaltimen letku (3).
- Käytä nauhaa (4) Infiniclean-yksikön (5) purkamiseen yhdessä suodattimen suojujen kanssa.
- Pura vanhat suodattimet (6) suojuksista kääntämällä niitä vastapäivään.
- Asenna vanhat suodattimet (6) suojuksiin kääntämällä niitä myötäpäivään.
- Asenna Infiniclean-yksikkö säiliöön suorittamalla toimenpide käänteisessä järjestyksessä.
- Hävitä vanhat suodattimet voimassaolevien lakien mukaisesti.

[HUOMAUTUS]

Patruunat täytyy kiristää täysin käsin; tarkasta, että patruunan tiiviste on kiristettynä ylätukea vasten. Älä missään tapauksessa käytä yli 12 Nm kiristysmomenttia.

- Irrota kiinnitin (2).
- Irrota imuletku (1).
- Käytä vipuja (4).
- Irrota kansi (3) ja suodatinrenkas (5).
- Irrota virtasyötön kaapeli (7) ja paineilman syöttö imuaukon kytkimestä (8).
- Irrota patruuna-kokoonpano (6).
- Irrota liittimet (10) ja liitin (9).
- Pura ilmasäiliö käyttämällä ruuveja (11).
- Avaa kiinnityslaitteet (12) ja nosta patruunat (13) kiinnittämällä huomiota pölyyn ja aseta ne muovipussiin.
- Hanki neljä patruunaa, joilla on samat ominaisuudet. Nämä toimitetaan tiivisteellä, joka on sijoitettava asianmukaiseen koteloon patruunan kiinnityslaipan alareunassa.

HUOMIO!
Tiivisteiden vaihto on erittäin tärkeää, koska sen on varmistettava täydellisesti tiukka tiiviste suodatinkotelon ja patruunan välillä, estäen siten pölyn vuotamista.

- Asenna säiliö takaisin paikalleen toistamalla yllä olevat toimet käänteisessä järjestyksessä.

Vastavirran absoluuttisuodattimen vaihtaminen

Kuva 18

- Irrota varusteletku tulosta (1).
- Vapauta sulkusanka (2).
- Poista kansi (3) ylikäännä sitä, ja aseta sopivalle pinnalle välttääksesi kaiken mahdollisen vaurion.
- Ruuvaa renkas irti (6).
- Poista levy (7), rauta-kumi-aluslaatta (8) ja absoluuttisuodatin (9).
- Laita absoluuttisuodatin (9) muovipussiin, sulje pussi ilmatiiviisti ja hävitä suodatin voimassa olevien lakien mukaisesti.
- Laita sisään uusi absoluuttisuodatin (9), jolla on samat suodatusominaisuudet, kuin poistetussa suodattimessa.
- Asenna rauta-kumi-aluslaatta (8) ja levy (7), sen jälkeen kiristä rengasmutteri (6).
- Asenna kansi (3) takaisin ja sulje sulkuhihna (2).

Eroittimen asennus, puhdistus ja vaihto (valinnainen)

Kuva 19

[HUOMAUTUS]

Ohjeet valinnaisten sarjojen asentamiseen sekä niiden käyttö- ja huoltokäsikirjat toimitetaan valinnaisten sarjojen mukana.

! HUOMIO! !

Sarjan mukana toimitetulle suodattimen pidikerangkaalle sijoitettu ulkoneva ruuvi (5) on irrotettava. Tämän tekemättä jättäminen voi aiheuttaa suodattimen rikkoutumisen.

[HUOMAUTUS]

Jos erotimessa (4) on ainoastaan pölykerrostuma, anna pölyn tippua keskiaukon läpi.

Jotta erotin (4) voidaan puhdistaa täydellisesti, se täytyy ensin purkaa:

- Vapauta kannen (2) sulkemiskoukut (1) ja poista kansi.
- Irrota suodatin.
- Ruuvaa irti kaksi ruuvia (3) ja irrota se säiliöstä.
- Vaihda osa, jos se on liian kulunut.
- Asenna erotin (4) takaisin.
- Lukitse se ja kiinnitä se kahden ruuvien (3) avulla.

- Asenna suodatin takaisin paikalleen, sulje kansi (2) ja lukitse se kahdella sulkkukoukulla (1).

Tiivistarkastus

Letkujen tarkastus

Kuva 20

Varmista, että liitosletkut (1) ovat hyvässä kunnossa ja kiinnitetty oikein.

Jos letkut ovat vahingoittuneet, rikki tai liitetty huonosti yksiköihin, ne täytyy vaihtaa.

Käsiteltäessä tahmeita materiaaleja tarkasta mahdolliset tukokset letkussa, imuaukossa ja suodatuskammiossa olevassa jakolevyssä.

Puhdista kaapimalla tuloaukon (2) ulkopuolelta sakkaumien poistamiseksi.

Suodatuskammion tiivisteiden tarkistus koneille, jotka on varustettu pölysäiliöllä

Kuva 21

Jos tiiviste (1) säiliön ja suodatuskammion välillä (3) ei ole tiivis:

- Löysää neljää ruuvia (2), jotka lukitsevat suodatinkammion (3) koneen rakennetta vasten.
- Anna suodatuskammion (3) laskeutua alemmas ja kiristä ruuvit (2), kun se on saavuttanut tiivistysasennon.

Jos optimaalista tiivistettä ei vielä ole saatu tai jos siinä on repeämiä, halkeamia jne., tiiviste on vaihdettava.

Suodatuskammion tiivisteiden tarkistus koneille, jotka on varustettu Longopac®-järjestelmällä

Kuva 22

Varmista, että Longopac®-pussi on tiivis tiivisteiden (2) kanssa. Tarkista myös tyhjennysholkkiin (1) sijoitetun tiivisteiden sinetti. Tiiviste pitää vaihtaa, jos se on repeytynyt, leikattu, jne...

Hävittäminen

Kuva 23

Laitteessa oleva ristikkäinen pyöräalustainen symboli osoittaa, että käytetyt sähkö- ja elektroniikkalaitteet on kerättävä ja hävitettävä erillään kotitalousjätteestä. Laitteiden oikea hävittäminen auttaa ehkäisemään mahdollisia kielteisiä vaikutuksia ympäristöön ja ihmisten terveyteen.

Sähkö- ja elektroniikkalaitteet on hävitettävä oleskelualueen erillisiin keräyspisteisiin. Huomaa, että kaupalliset sähkö- ja elektroniikkalaitteet on hävitettävä erillään yhdyskuntajätevirrasta. Meillä on ilo ilmoittaa sinulle sopivista hävittämisvaihtoehdoista.

KytKentäkaaviot

Peruskone

Kuva 24

Nimi	Koodi		Kuvaus	Määrä
	T22	T40 / T40W		
Q1	Z8 39915	Z8 39916	Virtakatkaisija	1
	Z8 39932		Rasia Q1:lle	1

Nesteiden imurointiin sopiva tyyppi

Kuva 25

Nimi	Koodi		Kuvaus	Määrä
	T22	T40 / T40W		
Q1	Z8 39915	Z8 39916	Virtakatkaisija	1
	Z8 39954		Kahva Q1:lle	1
B1	Z8 391142		Automaattinen irrotus	1
PR1	Z8 40841		Painekeytkin	1
F1.2	Z8 39244		Sulakkeenpidin	1
TR1	Z8 391050		Muuntaja	1

IC-malli

Kuva 26

Nimi	Koodi		Kuvaus	Määrä
	T40 / T40W			
Q1	4089100301		Virtakatkaisija	1
A1	4083901505		Jaksoajastin	1

Suosittelut varaosat

Seuraavassa on luettelo varaosista, jotka tulisi pitää valmiina saatavilla huoltotoimenpiteiden nopeuttamiseksi.

Katso valmistajan varaosaluettelo tilatessasi varaosia.

	Nimi	Malli	
		Perus	FM
	Star-suodatinsarja	40000338	40000492
	Suodatinrenkaan tiiviste	Z8 17026	
	Suodattinkammion tiiviste	40000762	
	Suodattimen puristin	Z8 18079	
	Absoluuttisuodatin	4081700935	

Vianetsintä

Ongelma	Syy	Parannuskeino
Kone ei käynnisty	Ei virtalähdettä	Tarkista virta pistorasiasta. Tarkista pistorasian ja kaapelin kunto. Pyydä apua valmistajan valtuutetulta asentajalta.
Koneen kierrokset kasvavat	Tukkeutunut pääsuodatin	Käytä suodattimen ravistinta (mallit, joissa on manuaalinen suodattimen ravistin). Vaihda se, jos ravistelu ei riitä.
	Tyhjiöletku on tukossa	Tarkasta tyhjiöletku ja puhdista se.
Kone tuottaa enemmän akuuttia melua	Nesteen mekaaninen pysäytin on aktivoitu.	Nestesäiliön tyhjentäminen.
Koneesta vuotaa pölyä	Suodatin on revennyt	Vaihda se toiseen samanlaiseen.
	Puutteellinen suodatin	Vaihda se toiseen sopivan kategorian suodattimeen ja tarkasta.
Sähköstaattinen virta koneessa	Puuttuva tai tehoton maadoitus	Tarkista kaikki maadoitusliitännät. Etenkin imuaukon asennuksessa; vaihda letku antistaattiseen letkuun.
Imuri pysähtyy yhtäkkiä	Virtakatkaisijan aktivointi	Tarkista asetus. Tarkasta moottorin sähkönsyöttö. Tyhjennä säiliö. Ota tarvittaessa yhteys valtuutettuun huoltokeskukseen.

Innholdsfortegnelse

Bruksanvisning	2
Operatørens sikkerhet.....	2
Generell informasjon om bruk av maskinen.....	2
Riktig bruk.....	2
Feil bruk.....	2
Versjoner og variasjoner.....	3
Generelle anbefalinger.....	3
Resterende risikoer.....	3
EU-samsvarserklæring.....	4
Beskrivelse av maskinen	5
Maskindeler og etiketter.....	5
Ekstrasett.....	5
Tilbehør.....	5
Pakking og utpakking.....	5
Pakke ut, flytte, bruke og lagre.....	5
Ta i bruk - tilkopling til strømuttaket.....	6
Skjøteledninger.....	6
Tørre bruksområder.....	6
Støvsuging av væsker.....	7
Tekniske data.....	8
Størrelser.....	8
Kontrollinnretninger og indikatorer.....	9
Inspeksjoner før start.....	9
Starte og stoppe.....	9
Liste over kontrollsymboler og indikatorlys på det elektriske panelet.....	9
Nødstopp.....	9
Drift.....	9
På slutten av en rengjørings sesjon.....	10
Vedlikehold, rengjøring og dekontaminering	11
Primærfilterrengjøring med manuelt system.....	11
Rengjøring av primært patronfilter med automatisk system.....	12
Rengjøring av primært patronfilter med infiniclean system.....	12
Tømme beholderen.....	12
Tømme væskebeholderen.....	12
Støvpose.....	13
Papirpose og sikker pose for støvsamling.....	13
Longopac®-posen for støvsamling.....	13
Utskiftning av støvposer.....	13
Demontering og skifte av hovedfilter og absoluttfilter.....	14
Installasjon, rengjøring og utskiftning av separatoren (ekstrauststyr).....	15
Tetthetsinspeksjon.....	16
Avfallshåndtering.....	16
Anbefalte reservedeler	17
Feilsøking	18

Bruksanvisning

Les bruksanvisningen og overhold de viktige sikkerhetsanbefalingene som er identifisert av ordet **FORSIKTIG!**

Operatørens sikkerhet



FORSIKTIG!



Før maskinen startes er det av avgjørende å lese denne bruksanvisningen og holde den klar til bruk senere.

Maskinen kan kun brukes av folk som er kjent med måten den virker på og som uttrykkelig er autorisert og opplært til formålet.

Før bruk av maskinen skal operatørene informeres, instrueres og læres opp i bruk av maskinen og hvilke stoffer den er tillatt brukt for, inkludert sikker metode for fjerning og deponering av det støvsugde materialet.



FORSIKTIG!

Det er strengt forbudt å bruke maskinen for personer (inkludert barn) med begrensede fysiske og mentale evner eller som mangler erfaring og kunnskap, med mindre de er under tilsyn av en person som har erfaring med bruk og sikker håndtering av maskinen.

Barn må være under tilsyn for å se til at de ikke leker med maskinen.



FORSIKTIG!

Før du tar i bruk maskinen, må du alltid sjekke at eventuelle farlige forhold er eliminert og informere ansvarlige personer om eventuelle driftsfeil.

Sjekk at alle deksler og beskyttelser er riktig montert og at alt sikkerhetsutstyr er installert og fungerer.

Reparasjoner må alltid utføres når maskinen står stille og ikke er tilkoblet strømmenettet eller luftforsyningsnettet. Ikke utfør reparasjoner før du har innehentet nødvendige godkjenninger.



FORSIKTIG!

Eventuelle endringer som gjøres av brukeren uten produsentens uttrykkelige tillatelse, skal ugyldiggjøre garantien og holde produsenten skadesløs fra eventuelt og alt erstatningsansvar for skader som forårsakes av defekte produkter.

Generell informasjon om bruk av maskinen

Bruk maskinen etter det gjeldende lovverket i det landet der den brukes.

I tillegg til bruksanvisningen og gjeldende lovverk i det landet der støvsugeren er i bruk må også de tekniske reglene for å sikre sikker og riktig drift tas hensyn til (lovverk angående miljømessig og arbeidsmessig sikkerhet bl. a. EU-direktiv 89/391/EC og suksessive direktiver).

Ikke utfør noen operasjon som kan sette sikkerheten for personer, eiendom og miljø i fare.

Følg sikkerhetsindikasjonene og anvisningene i denne bruksanvisningen.

Riktig bruk

Denne maskinen er bare egnet til kommersiell bruk, for eksempel i hoteller, skoler, sykehus, fabrikker, butikker, kontorer og leilighetshoteller, for leie og andre formål som ikke er vanlige husholdninger.

Denne maskinen egner seg til å rengjøre og støvsuge faste materialer i innendørs og utendørs miljøer.

Maskinen er konstruert til å brukes av én operatør om gangen. Denne maskinen består av en vakuumenhet, med en oppstrømsfilterenhet og en beholder for å samle opp det støvsugde materialet.

Feil bruk



FORSIKTIG!

Følgende bruk av støvsugeren er strengt forbudt:

- *Utendørs i tilfelle nedbør.*
- *Hvis den ikke er plassert på horisontalt, jevnt underlag.*
- *Hvis filterenheten ikke er installert.*
- *Hvis støvsugerinntaket og/eller slangen vendes mot ansiktsdelene av menneskekroppen.*
- *Bruk uten deksel på støvsugerensheten.*
- *Hvis støvbeholderen ikke er installert.*
- *Bruk uten verneinnretningene, beskyttende deksler og sikkerhetssystemer som er installert av produsenten.*
- *Hvis kjøleviftene er delvis eller fullstendig tilstoppet.*
- *Hvis maskinen er dekket med plast eller tekstilstoff.*
- *Bruk med luftutslippet delvis eller fullstendig lukket.*
- *Hvis det brukes på trange steder hvor det ikke finnes frisk luft.*



Følgende bruk av støvsugeren er strengt forbudt:

- *Når kabelen eller pluggen er skadet. Hvis apparatet ikke virker som det skal, har falt ned, blitt skadet, stått utendørs eller har falt ned i vann, returner det til et autorisert servicesenter.*
- *Støvsuging av væsker med maskiner som ikke er utstyrt med spesifikke originale stoppesystemer.*
- *Ikke trekk i eller bær etter ledningen, bruk strømledningen som et håndtak, ikke lukk en dør på ledningen eller trekk en ledning rundt skarpe kanter eller hjørner. Ikke kjør apparatet over ledningen. Hold ledningen på avstand fra oppvarmede overflater.*
- *Støvsuging av de følgende materialer:*
 1. *Brennende materialer (glør, varm aske, tente sigaretter osv.)*
 2. *Åpne flammer.*
 3. *Brennbar gass.*
 4. *Brennbare væsker, aggressive drivstoff (bensin, løsemidler, syrer, alkaliske løsninger osv.).*
 5. *Eksplorative støvtyper/stoffer og/eller de som er i stand til å antennes spontant (slik som magnesium- eller aluminiumstøv osv.).*

Merk: Ikke-formålmessig bruk ikke tillatt.

Versjoner og variasjoner

HEPA-varianter

Denne maskinen kan styres med et oppstrøms filter (HEPA). Tømmings- og serviceprosedyrer for maskinen, inkludert fjerning av støvbeholderen, må utføres kun av autorisert personale som må bruke egnet vernebekledning. Skal ikke brukes uten det fullstendige filtreringssystemet på plass.



Denne maskinen er ikke egnet for støvsuging av farlige støvtyper.

- *I tilfelle helsefarlig støv, ta kontakt med lokale helse- og sikkerhetsmyndigheter, og overhold nasjonale forskrifter som gjelder både under bruk og ved bortskaffing.*
- *Radioaktive substanser er ikke inkludert i definisjonen av typen støv som er helseskadelig som beskrives ovenfor.*

Generelle anbefalinger



Hvis det oppstår en nødsituasjon:

- *Ulykke*
- *Svikt*
- *Filterbrudd*
- *Filterutbrudd*
- *etc.*

Koble maskinen fra strømforsyningen og be om assistanse fra kvalifisert personale.

Hvis brukeren kommer i kontakt med det støvsugede produktet, kontroller forsiktighetsreglene som finnes på det sikkerhetstekniske arket til produktet, som må gjøres tilgjengelig fra arbeidsgiveren.

[MERK]

Kontroller arbeidsplassen og stoffer som er godkjent for maskinen som egner seg for væsker.



Maskinene skal ikke brukes eller oppbevares utendørs, eller på fuktige steder.

Kun versjoner med nivåsensoren kan brukes til væsker, hvis ikke kan de kun brukes til å støvsuge tørre materialer.



Versjon for væsker.

Hvis skum eller væske lekker ut av maskinen, slå den av umiddelbart og ta kontakt med kvalifisert personale for assistanse.

[MERK]

Disse enheten skal ikke brukes i korrosive miljøer.

Resterende risikoer



Etter nøye vurdering av risikoene som finnes i alle maskindriftsfaser, ble nødvendige tiltak tilpasset for å eliminere risikoene for operatørene i den grad det er mulig, og/eller begrense eller redusere risikoene som avledes fra farer som ikke kan elimineres fullstendig fra kilden.

Under operasjoner og/eller vedlikehold er operatører eksponerte for vise resterende risikoer, som på grunn av typen operasjoner ikke kan elimineres fullstendig. Derfor er installatøren ansvarlig for å gi ekstra informasjon og/eller faresignaler basert på plasseringen av maskininstallasjonen og materialet som håndteres.


- Farer på grunn av elektriske farer under vedlikehold


FARE


Risiko for dødelig strømstøt hvis det elektriske utstyret åpnes under vedlikehold uten at den elektriske strømforsyningen er frakoblet.


FORBUDT


Det er forbudt å jobbe på det elektriske utstyret før frakobling av maskinen eller delene fra den elektriske linjen.


OBLIGATORISK


Få de elektriske vedlikeholdsoperasjonene utført av kvalifisert personale. Utfør kontrollene på det elektriske utstyret slik som spesifisert i håndboken.

- Risiko for tilstedeværelse av resterende høy temperatur etter stopp av støvsugerenheten.

I løpet av vedlikeholds- og rengjøringsoperasjoner, mens maskinen er stoppet, kan operatøren komme i kontakt med deler av støvsugerenheten og overflater som har høy temperatur. Spesifikke varselkilt som er plassert ved strategiske punkter, indikerer faren på grunn av varme overflater og forpliktelsen til brukeren om å bruke personlig verneutstyr, spesielt beskyttende hansker.

Potensielt varme deler (høye temperaturer) er identifisert som følger:



DET ER OBLIGATORISK
Å BRUKE
HANSKER



FORSIKTIG
FARLIGE
TEMPERATURER

EU-samsvarserklæring

Hver maskin leveres med en EU samsvarserklæring. Se faksimile i fig. 27.

N

[MERK]

Samsvarserklæringen er et viktig dokument og skal oppbevares på et trygt sted for å kunne fremlegges for myndighetene på forespørsel.

Beskrivelse av maskinen

Maskindeler og etiketter

Figur 1

1. Identifikasjonsskilt som inkluderer:
Modellkode, klasse, tekniske data (se tabell på side 6), serienr., CE-merke, produksjonsår, nominell nettverksspenning.
2. Sugeenhetsslange
3. Kontrollpanel (normal versjon)
4. Støvbeholder
5. Filterkammer
6. Uttak
7. Varselskilt
Gjør operatøren oppmerksom på at filteret kun skal ristes når støvsugeren er slått AV (se også avsnittet "Riste primærfilteret").
8. Strømplate for panel
Indikerer at panelet tilføres strøm med spenningen som er oppgitt på typeskiltet.
9. Vakuuminntak
10. Tilbehørsrom
11. Vakuummåler

Tilgangen til panelet tillates kun for spesialisert personale som må koble maskinen fra strømkilden ved å slå hovedbryteren (0) - (av) og fjerne pluggen fra strømuttaket før berøring av det elektriske utstyret.

Denne maskinen skaper sterk luftstrøm som trekkes inn gjennom støvsugerinntaket (10) og blåses ut gjennom utslippet (7).

Før maskinen slås på, kople sugeslangen til inntaket og fest ønsket redskap på endedelen (se produsentens tilbehørskatalog eller forhør deg med et servicesenter).

Diameter på autoriserte slanger er oppgitt i tabellen med tekniske data.

Maskinen er utstyrt med et hovedfilter som gjør det mulig å bruke den til de fleste bruksområder.

I tillegg til primærfilteret som holder det vanligste støvet, kan et sekundært filter (absoluttfilter) installeres.

Denne maskinen er utstyrt med en intern ledeplate som utsetter de støvsugde stoffene for en sirkulerende sentrifugalbevegelse som gjør at de faller inn i beholderen.

Ekstrasett

Ulike ekstrasett er tilgjengelige for omdannelse av maskinen. På forespørsel kan maskinen leveres med ekstrasett ferdig montert. Men de kan også monteres ved et senere tidspunkt. Vennligst ta kontakt med salgsnettverket for ytterligere informasjon.

Instruksjer som beskriver hvordan ekstrasettene monteres og de relative bruks- og vedlikeholdsanvisningene leveres sammen med ekstrasettene.



FORSIKTIG!

Bruk kun medølgende og godkjente originale reservedeler.

Tilbehør

Ulikt tilbehør er tilgjengelig, se produsentens tilbehørskatalog.



FORSIKTIG!

Bruk kun originalt tilbehør som leveres og er autorisert av produsenten.

Pakking og utpakking

Alt levert utstyr har blitt nøye kontrollert før det ble levert til transportøren.

Ved mottak må du kontrollere maskinen for å se om den har blitt skadet under transporten. I tilfelle av skade må du umiddelbart levere en klage hos transportøren.

Kast innpakningsmaterialer etter gjeldende regelverk.

Figur 2

Modell	A (mm)	B (mm)	C (mm)	Kg
T22	1200	700	1700	144
T40	1200	700	1700	165
T40W	1200	700	1700	169

Pakke ut, flytte, bruke og lagre

For å pakke ut støvsugerenheten fjerner du beholderne med en hammer og en skrutrekker.

Fjern også festeenheter som er plassert av produsenten ved pakking ved bruk av egnede verktøy.

Frigi hjulbremsene og fjern maskinen fra støtteplattformen ved bruk av en rampe som kan gi tilstrekkelig med kapasitet, og ved å kjøre støvsugeren etter håndtaket.

Brukes på flate, horisontale overflater.

Den lastbærende kapasiteten til overflaten som maskinen er plassert på, må være tilstrekkelig for å bære vekten på denne.

Hvis enheten skal brukes på et fast sted, må du sørge for at det er tilstrekkelig med plass rundt enheten slik at du får den bevegelsesfriheten du trenger og at vedlikeholdspersonalet kommer til uten problemer.



FORSIKTIG!

Produsenten skal ikke være ansvarlig for noen skader som er forårsaket på maskinen under løfting, når løfteutstyret som leveres av produsenten ikke brukes.

N

**FORSIKTIG!**

Når det finnes flere støtteplattformer, må støtteplattformen som maskinen er festet til, håndteres med en gaffeltruck som kan gi tilstrekkelig med kapasitet. Pakk deretter ut maskinen ved å legge den ned på en flat og horisontal overflate som kan gi tilstrekkelig kapasitet for støvsugerens vekt.

Ta i bruk - tilkopling til strømnett

**FORSIKTIG!**

- Se til at det ikke finnes noe tydelig tegn på skade på maskinen før arbeidet startes.
- Før maskinen tilkoples strømmettet se til at spenningsverdien som er oppgitt på typeskiltet tilsvarer den som er i strømmuttaket.
- Koble til pluggen i en kontakt med korrekt installert jordkontakt/tilkopling. Se til at maskinen er avslått.
- Plugg og kontakter til strømkabler må beskyttes mot vannsprut.
- Kontroller for riktig tilkopling til strømmuttak.
- Bruk kun maskinen hvis kablene som tilkoples til det elektriske uttaket er i perfekt tilstand (ødelagte kabler kan føre til elektrisk sjokk!).
- Kontroller regelmessig at den elektriske kablet ikke viser tegn til skade ved for stor slitasje, sprekker eller aldring.

**FORSIKTIG!**

Når enheten er i drift, ikke:

- Klem, trekk i, skad eller trå på kablet som tilkoples strømmuttaket.
- Koble kun strømkablet fra uttaket ved å ta ut støpselet (ikke trekk i kablet).
- Strømkablet skal kun erstattes av en av samme type som den originale: H07 RN-F. Samme regel gjelder dersom en skjøteledning brukes.
- Kablet må skiftes ut av personale ved produsentens servicesenter eller av tilsvarende kvalifisert personale.

System sikkerhetsansvarlige må:

- Forhindre eventuel feilbruk eller feil manøvrering.
- Se til at sikkerhetsenheter ikke er fjernet eller tuklet med.
- Kontroller at alle vedlikeholdsoperasjoner utføres regelmessig.
- Se til at ingen maskindel (koblinger, hull osv.) er modifisert for å feste på ytterligere enheter.
- Se til at det kun er originale Nilfisk reservedeler som brukes.

MERK

Brukeren er ansvarlig for å sikre at installasjonen er i henhold til alle relevante lokale forskrifter. Utstyret skal installeres av en kvalifisert tekniker som har lest og forstått instruksene i dette dokumentet.

Skjøteledninger

Hvis det brukes skjøteledning, se til at denne er egnet for strømforbruket og vernegraden til maskinen.

Maks. effekt (kW)	3	5	15	22
Minsteseksjon (mm ²)	2.5	4	10	16
Maks. lengde (m)	20			
Kabel	H07 RN - F			

**FORSIKTIG!**

Kontakter, plugg, kabelklemmer, tilkoplinger og installasjon av skjøtekabel skal oppfylle IP vernegrad av maskinen, slik som indikert på typeskiltet.

**FORSIKTIG!**

Maskinens strømkontakt må beskyttes av en differensialkrets bryter med støtstrømsbegrensning som stenger strømforsyningen når strøm utlades mot jorden hurtigere enn 30 mA i løpet av 30 ms eller en tilsvarende vernekrets.

**FORSIKTIG!**

Sprut aldri vann på maskinen: Dette kan være farlig for personer og kan kortslutte den elektriske strømforsyningen.

Tørre bruksområder

[MERK]

De medfølgende filtrene og posen (hvis det er aktuelt) må installeres riktig.

**FORSIKTIG!**

Overhold sikkerhetsforskriftene som styrer de støvsugde materialene.

Støvsuging av væsker



Overhold sikkerhetsforskriftene som styrer de støvsugde materialene.



- *Se til at vækestoppene virker riktig før støvsuging av væsker.*
- *I tilfelle av skum må du straks slutte å arbeide, stanse maskinen og tømme beholderen.*
- *Rengjør væsknivåbegrensningsinnretningen regelmessig, og kontroller at det ikke er tegn på skade.*
- *Skitten væske som samles av maskinen skal betraktes som førende.*



*Ikke bruk maskinen hvis mekanisk stoppinnet for væsker ikke er installert!
Hvis den brukes uten maskinen, kan støvsugeren påføres alvorlige skader.*



Ved støvsuging av en blanding av vann og luft, se til å unngå å overbelaste motoren på støvsugerenheten.

Maskinen støvsuger væsker og samler dem i beholderen. Når maskinen suger opp væsker, må den være utstyrt med mekanisk stopp for væsker.

Den mekaniske stoppen for væsker krever en spesialbeholder med relevant dyse.

Før maskinen slås på, lukk inntaket på filtreringskammeret med tilhørende plugg og monter sugeslangen i inntaket på støvbeholderen, monter deretter det nødvendige verktøyet på endedelen av slangen (se produsentens tilbehørskatalog eller servicesenter).

Den mekaniske vækestoppene stopper støvsugingsoperasjonen (støvsugingsenhetene forblir aktivert) når væskebeholderen er full; det er da nødvendig å slå av maskinen og tømme væskebeholderen.

Maskinen stenges ikke av automatisk.

Tekniske data

Parameter	Måleenheter	T22	T40	T40W
Spenning @ 50Hz	V	400	400	400
Strøeffekt	kW	2,2	4,3	4
Strøeffekt (EN 60335-2-69)	kW	2,1	2,7	3,4
Maks. vakuum	mm H2O	3000	4690	3000
Maks. luftflythastighet uten slange og reduksjoner	L/min'	5250	5250	8150
Maks. luftflythastighet (3 m Ø 50 mm slange)	L/min'	4500	4500	7000
Lydtryknivå (Lpf) (EN60335-2-69) (*)	dB(A)	68	72	72
Vibrasjon, ah (**)	m/s ²	≤ 2,5		
Beskyttelse	IP	55		
Isolasjon	Klasse	N		
Beholderkapasitet	L	50/100		
Longopac® støvpasekapasitet	L	175		
Vakuuminngang (diameter)	mm	70		
Primærfilteroverflate	m ²	1,95		
Oppoverflyt absolutt H-filteroverflate	m ²	3,5		
Absolutt filtereffektivitet etter MPPS-metoden (EN 1822)	%	99,995 (H14)		
Vekt	Kg	111	132	136

(*) Måleusikkerhet KpA <1,5 dB(A). Støyutslippsverdier ble oppnådd i henhold til EN-60335-2-69

(**) Total vibrasjonsverdiutmåling til operatørens arm og hånd

Størrelser

Figur 3

Modell	T22		T40		T40W	
	L50	L100, LP	L50	L100, LP	L50	L100, LP
A (mm)	1240	1530	1240	1530	1240	1530
B (mm)	1130		1130		1130	
C (mm)	600		600		600	
Vekt (kg)	111	114	132	135	136	139

[MERK]

- Lagringsforhold:
Temperatur: -10°C ÷ +40°C
Fuktighet: ≤ 85%
- Driftsforhold:
Maks. høyde: 800 m
(Opptil 2.000 m med redusert ytelse)
Temperatur: -10°C ÷ +40°C
Fuktighet: ≤ 85%

Kontrollinnretninger og indikatorer

Figur 4

1. Frigjøringsspake for støvbeholder
2. Hjulbremsspak.
3. Manuell filterristerknott
4. Start/stoppbryter (normal versjon)

Inspeksjoner før start

Figur 5

1. Vakuuminntak

Før start kontroller at:

- Filtrene er installerte.
- Lukkebåndet er tilstrekkelig strammet.
- Sugelangen og utstyr er riktig montert på støvsugerinntaket (1).
- Posen eller sikkerhetsbeholderen er installert, hvis det er aktuelt.



Ikke bruk enheten hvis filtrene er defekte.

Starte og stoppe



Lås rullebremsene før start av maskinen.

Figur 6

1. Hjulbrems
2. Startbryter (normal versjon)

- Still bryteren (2) til "I"-posisjon for å starte.
- Still bryteren til "0"-posisjon for å slå av støvsugeren.

[MERK]




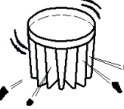



Kontroller maskinens funksjon ved å legge en hånd på inntaket.

Hvis maskinen ikke suger inn luft, er ikke rotasjonsretningen riktig; fjern pluggen fra kontakten og drei velgeren inn i pluggen for å utføre riktig fasetilkobling.

Maskiner som er utstyrt med systemet for å støvsuge væsker

- Når beholderen er full, slår den mekaniske væskestoppen av støvsugingen, støvsugerenheten forblir på.
- Ikke la støvsugerenheten være i gang etter at væskestoppen har blitt aktivert. Slå den av med relevant bryter.

Liste over kontrollsymboler og indikatorlys på det elektriske panelet

	Beholder/utslipp/pose full
	Tilstoppet primærfilter
	Spenning til stede
	Filterrengjøring
	Fasesekvens
	Start
	Stopp

Nødstop

Drei bryteren til "0" for å slå av maskinen.



Motorene og de interne komponentene til maskinen vil fortsatt drives elektrisk.

Lukk på/av-ventilen. Maskinen stopper.

Drift

Figur 7

Vakuummåler (2): grønn sone (3), rød sone (1)

Ved bruk av maskinen, kontroller flytkontrollen:

- Når maskinen er i drift, må pekeren på støvsugingsmåleren holde seg i den grønne sonen (3) for å sikre at hastigheten på inntaksluften ikke faller under sikkerhetsverdien på 20 m/sek;
- Hvis pekeren er i den røde sonen (1) betyr det at hastigheten på luften inne i sugelangen er 20 m/s og at maskinen ikke er i optimal tilstand. Rist eller skift ut filteret.
- Under normale driftsforhold, lukk sugelangen, pekeren til støvsugingsmåleren må gå fra grønn sone (3) til rød sone (1).



*Når maskinen er i bruk, kontroller alltid at støvsugingsmålerpekeren holder seg innen den grønne sonen (3).
Se kapitlet "Feilsøking" hvis feil oppstår.*



*Lufthastigheten i sugeslangen må ikke være mindre enn 20 m/s.
Tilstand indikert av vakuummålerpekeren i den grønne sonen (3).*



Alle maskiner kan kun brukes med de slangene med en diameter som oppfyller spesifikasjonene i tabellen "Tekniske data".



Se kapitlet "Feilsøking" hvis feil oppstår.

På slutten av en rengjørings sesjon

- Slå av maskinen og fjern pluggen fra kontakten.
- Vikle opp tilkoblingskabelen.
- Tøm beholderen og rengjør maskinen som beskrevet avsnittet "Vedlikehold, rengjøring og dekontaminasjon".
- Vask beholderen med rent vann hvis det er støvsuget aggressive stoffer.
- Lagre maskinen på et tørt sted, utenfor rekkevidde for uautoriserte personer.
- Lås hjulbremsene.
- Under transport og når maskinen ikke er i bruk, lukk støvsugerinngangen med relevant plugg (hvis utstyrt).

Vedlikehold, rengjøring og dekontaminering



FORSIKTIG!

Kople maskinen fra strømkilden før rengjøring, utføring av service, skifte av deler eller omforming til å få en annen versjon/variant.

- *Utfør kun de vedlikeholdsoperasjoner som er beskrevet i denne veiledningen.*
- *Bruk kun originale reservedeler.*
- *Ikke endre maskinen på noen måte.*

Hvis disse instruksene ikke overholdes, kan det sette din sikkerhet i fare. Dessuten vil dette straks gjøre EU-samsvarserklæringen/innbyggingserklæringen som er utstedt sammen med maskinen ugyldig.



FORSIKTIG!

For vedlikeholdsprosedyrer som ikke er beskrevet i denne håndboken, ta kontakt med produsentens tekniske support eller salgsnettverk.



FORSIKTIG!

For å garantere sikkerhetsnivået på maskinen skal kun originale reservedeler som leveres av produsenten brukes.



FORSIKTIG!

Forholdsreglene som er beskrevet nedenfor må tas i løpet av alle vedlikeholdsoperasjoner, inkludert rengjøring og skifte av primær- og absoluttfiltere.



FORSIKTIG!

Denne maskinen i klasse H kan samle støv som er helsefarlig. Tømmings- og serviceprosedyrer for maskinen, inkludert fjerning av støvposen, må utføres kun av spesialisert personale som må bruke egnet vernebekledning. Skal ikke brukes uten det fullstendige filtreringssystemet på plass.



FORSIKTIG!

Spesielt på støvsugere i klasse H må filtreringseffektiviteten på maskinen kontrolleres minst én gang i året, eller oftere hvis dette kreves av nasjonal lovgivning. Testmetoden for å kontrollere filtreringseffektiviteten på maskinen indikeres i standard EN 60335-2-69, avsn. 22.AA.201.2. Hvis testen ikke består, må den repeteres etter at filter i klasse H har blitt skiftet.

- For å la brukeren utføre vedlikeholdsoperasjoner må maskinen demonteres, rengjøres og overhales så langt som rimelig mulig, uten forårsake skader for vedlikeholdspersonale eller andre personer. Passende forholdsregler inkluderer dekontaminering før demontering av maskinen, tilstrekkelig filtrert ventilasjon av utslippsluft fra rommet der den demonteres, rengjøring av vedlikeholdsområdet og egnet personlig verneutstyr.
- De eksterne delene av maskinen må dekontamineres

med rengjørings- og støvsugingsmetoder, avstøves eller behandles med tetningsvæske før de tas ut av farlig sone.

- Alle deler av maskinen må betraktes som forurenset når de fjernes fra den farlige sonen, og passende handlinger må tas for å forhindre at støv spres.
- Når vedlikeholds- eller reparasjonsprosedyrer utføres, må alle kontaminerte elementer som ikke kan rengjøres skikkelig elimineres.
- Disse elementene må bortskaffes i forseglede poser etter gjeldende forskrifter og ifølge lokale lover som styrer bortskaffing av slike materialer.
- Denne prosedyren må også følges for filterkassering (primær- og absoluttfiltere).
- Hus som ikke er støvtette må åpnes med egnet verktøy (skrutrekkere, skiftesnøkler osv.) og rengjøres nøye.
- En kontroll må utføres av produsenten eller personalet til denne minst én gang årlig. For eksempel: Kontroller luftfiltere for å finne ut om lufttettheten til maskinen er forringet på noen måte og se til at de elektriske kontrollpanelene virker riktig.

Primærfilterrengjøring med manuelt system

Figur 8

I henhold til mengden støvsuget materiale, hvis vakuummålerpekeren går fra den grønne sonen til den røde sonen, rist primærfilteret ved å dreie spaken (1) med klokka / mot klokka i minst 5 fullstendige sykluser.



FORSIKTIG!

Stopp maskinen før bruk av filterristeren. Ikke rist filteret mens maskinen er på, da dette kan skade filteret.

Vent før maskinen startes igjen for å la støvet legge seg. Skift ut filterelementet hvis vakuummålerpekeren fortsatt holder seg i den røde sonen selv etter at filteret er ristet (se "Demontering og skifte av hovedfilter og absolutte filtre").

[MERK]

Hvis indikatoren fortsatt er i det røde området. Sugelangen eller noe av tilbehøret kan være tilstoppet og ikke filteret. Hvis dette er tilfelle, rengjør disse delene.

N

Rengjøring av primært patronfilter med automatisk system

Figur 9

1. Filterrengjørings-solenoidventil 1
2. Filterrengjørings-solenoidventil 2
3. Filterrengjørings-solenoidventil 3
4. Filterrengjørings-solenoidventil 4
5. Trykkbryter for patronbeholder

Når det er nødvendig å støvsuge veldig fint støv kontinuerlig uten å stoppe for å rengjøre filterne leverer produsenten et flerpatrons filtersystem.

Enheten er utstyrt med en helautomatisk elektropneumatisk enhet for å vekselvis rengjøre filtreringspatronene, noe som garanterer kontinuerlig tjeneste.

Elektrisk panel, drevet med 24 V, er komplett med syklustimer til å regulere følgende tider:

T1 Filterrengjøringstid

Åpningstid til solenoidventilen for rensset luftutslipp til patronen. Jo kortere tid, desto mer energisk vil rengjøringshandlingen være.

T2 Arbeidsholdtid

Tid mellom en patrons rengjøringsoperasjon og den neste.

T3 Tid mellom rengjørings-sykluser

Tid mellom en rengjørings-syklus og den neste.

Kontroller pilene på knottene til timeren for nøyaktig regulering.

Skift ut filterelementet hvis vakuummålerpekeren fortsatt holder seg i den røde sonen selv etter at filteret er ristet (se "Demontering og skifte av hovedfilter og absolutte filtre").

[MERK]

Hvis indikatoren fortsatt er i det røde området. Sugelangen eller noe av tilbehøret kan være tilstoppet og ikke filteret. Hvis dette er tilfelle, rengjør disse delene.

Rengjøring av primært patronfilter med infiniclean system

Figur 10

1. Magnetventil for filterrengjøring
2. Filterpatroner
3. Timer

Filtreringspatronene (2) tjener til å filtrere inntaksluften. Støvsugeren er utstyrt med magnetventiler (1) som, ved å bøye av luften som kommer ut av blåseren, gjør det mulig med syklisk rengjøring av filterpatronene (2). Helautomatisk system garanterer arbeidskontinuitet og drives av en syklisk timer (3) som gjør det mulig å justere intervallene T0, T1, T2 som definerer rengjørings-sykklusen.



FORSIKTIG!

Fabrikkinnstillingen på syklusintervallene er den som gjør det mulig med best rengjøring på de fleste bruksområder, av denne grunn skal fabrikkinnstillingen ikke modifiseres. Ved behov, for eksempel ved tyngre bruksområder (for eksempel til å samle opp store mengder svært tynt støv - mer enn 3 kg per minutt), er det mulig å modifisere intervallene ved å følge instruksjonene som finnes i servicehåndboken som er tilgjengelig fra produsentens servicesenter.

Skift ut filterelementet hvis vakuummålerpekeren fortsatt holder seg i den røde sonen selv etter at filteret er ristet (se "Demontering og skifte av hovedfilter og absolutte filtre").

[MERK]

Hvis indikatoren fortsatt er i det røde området. Sugelangen eller noe av tilbehøret kan være tilstoppet og ikke filteret. Hvis dette er tilfelle, rengjør disse delene.

Tømme beholderen



FORSIKTIG!

Før disse operasjonene utføres, slå av maskinen og fjern pluggen fra strømuttaket. Kontroller maskinens filtreringsklasse.

Før tømning av beholderen anbefales det å rengjøre filteret (se avsnittet "Rengjøre hovedfilteret").

Figur 11

- Frigjør støvbeholderen med spaken, deretter fjern og tøm denne.
- Rengjør maskinen som beskrevet avsnittet "Vedlikehold, rengjøring og dekontaminasjon".
- Vask beholderen med rent vann hvis det er støvsuget aggressive stoffer.
- Se til at pakningen er i perfekt tilstand og riktig plassert.
- Plasser beholderen tilbake i stillingen og sikre den igjen.

[MERK]

Etter rengjørings-søkten la maskinen gå i minst 60 sekunder før du slår den av. Unngå å slå på/av for ofte.

Tømme væskebeholderen



FORSIKTIG!

Før disse operasjonene utføres, slå av maskinen og fjern pluggen fra strømuttaket. Kontroller maskinens filtreringsklasse.

Før tømning av beholderen anbefales det å rengjøre filteret (se avsnittet "Rengjøre hovedfilteret").

Figur 11

- Frigjør beholderen med spaken og fjern den, fjern deretter væskestoppenheten og tøm den.
- Rengjør maskinen som beskrevet avsnittet "Vedlikehold, rengjøring og dekontaminasjon".
- Vask beholderen med rent vann hvis det er støvsuget aggressive stoffer.
- Se til at pakningen er i perfekt tilstand og riktig plassert.
- Plasser beholderen tilbake i stillingen og sikre den igjen.

[MERK]

Etter rengjøringsøkten la maskinen gå i minst 60 sekunder før du slår den av.
Unngå å slå på/av for ofte.

[MERK]

Filterelementet vil bli vått etter støvsuging av væsker. Et vått filterelement kan hurtig bli tilstoppet hvis maskinen deretter brukes til å støvsuge tørre stoffer. Av denne grunn, se til at filterelementet er tørt, eller skift det ut med et annet før bruk av maskinen til tørre materialer.

Støvpose

Figur 12

Maskinen kan utstyres med en støvpose. I dette tilfellet må maskinen være utstyrt med ekstra tilbehør (negativ katalysator og gitter). Hvis posen ikke er installert eller er feil installert, kan dette føre til helsefarer for personer som er eksponert.

Papirpose og sikker pose for støvsamling

Figur 13

Maskinen kan utstyres med en støvpose. I dette tilfellet må maskinen utstyres med en spesifikk beholder og en hette på siden. Hvis posen ikke er installert riktig, kan dette skape helsefarer for de utsatte personene.

[MERK]

Sikkert posesystem er egnet for å samle giftig støv for å sikre at brukeren ikke kommer i kontakt med produktet.

Longopac®-posen for støvsamling

Figur 14

Maskinen kan utstyres med en støvpose. I dette tilfellet tømmes materialet ut med tyngdekraft når støvsugingen stopper. Longopac®-posen kan kuttes, forsegles eller lukkes til nødvendig størrelse. Hvis posen ikke er installert riktig, kan dette skape helsefarer for de utsatte personene.

Utskiftning av støvposer

⚠ FORSIKTIG! ⚠

Før disse operasjonene utføres, slå av maskinen og fjern pluggen fra strømuttaket.

⚠ FORSIKTIG! ⚠

- Disse operasjonene kan kun utføres av opplært og kvalifisert personale som må ha på passende bekledning i overensstemmelse med gjeldende lover.
- Se til å ikke støve til i løpet av denne operasjonen. Bruk en P3 vernemaske.
- I tilfelle farlige og/eller skadelige støvtyper, bruk kun de posene som anbefales av produsenten (se "Anbefalte reservedeler").
- Posen må kun deponeres av kvalifisert personale og i overensstemmelse med gjeldende lover.

⚠ FORSIKTIG! ⚠

Bruk kun originale Nilfisk-posere.

⚠ FORSIKTIG! ⚠

Bruk kun poser som er egnet for maskinen du bruker.

⚠ FORSIKTIG! ⚠

Se til å ikke støve til i løpet av denne operasjonen. Bruk en P3-maske og annet verneutstyr pluss vernehansker (DPI) som egner seg for den typen farlig støv som er oppsamlet, se gjeldende lovverk.

Slik skiftes støvposen

Figur 12

- Lukk inntaket ved bruk av relevant hette (hvis utstyrt).
- Frigjør støvbeholderen.
- Fjern støvposen og lukk den med en klemme ved behov.
- Sett på plass en ny pose, pass på å pakke den rundt den ytre vegg på støvbeholderen.
- Sett støvbeholderen inn i maskinen igjen.

Slik skiftes papirposen

Figur 13

- Lukk inntaket ved bruk av relevant hette (hvis utstyrt).
- Frigjør støvbeholderen.
- Fjern posen og lukk den med den relevante hetten (1) som vist på figuren.
- Sett inn en ny pose, og se til at poseinntaket er forseglet.
- Sett støvbeholderen inn i maskinen igjen.

Slik skiftes sikkerhetsposen

Figur 13

- Fjern og plasser sugeslangen på et trygt, støvfritt sted.
- Lukk inntaket ved bruk av relevant hette (hvis utstyrt).
- Frigjør støvbeholderen.
- Lukk sikkerhetsposen ved å trekke i "giljotin"-forseglingen (2).
- Lukk plastposten hermetisk ved bruk av det relevante båndet (3).
- Bruk klebetapen (4) for å lukke bunnen av plastposen.
- Fjern den relevante tilkoblingen (5) på posen fra inngangen.
- Sett inn en ny sikkerhetspose, se til at støvsugerinntaket er godt festet til posefestet for å gi tetningen.
- Pakk plastposen rundt støvbeholderens eksterne vegg.
- Sett støvbeholderen i støvsugeren.

Slik skifter du ut Longopac®

Figur 14

- Vend posen som er full av støv (1) på seg selv for å åpne en del med viklede poser som tettes med to klemmer (2).
- Plasser de to klemmene i en avstand på 50 mm mellom dem, deretter kutt med en saks mellom de to klemmene.
- Fjern posen som er full av støv (1) og plasser den nye delen av Longopac® (3).

Demontering og skifte av hovedfilter og absoluttfilter



Når maskinen brukes til å støvsuge farlige stoffer, blir filterene kontaminerte, derfor:

- arbeid med omsorg og unngå å søle det støvsugde støvet og/eller materialet;
- plasser det demonterte og/eller skiftede filteret i en forseglet plastpose;
- lukk posen hermetisk;
- Deponer filteret etter gjeldende lover.



Filterskifte er en alvorlig sak. Filteret må skiftes ut med et filter med identiske egenskaper, filtreringsoverflate og kategori.

Ellers vil ikke maskinen virke riktig. Før disse operasjonene utføres, slå av maskinen og fjern pluggen fra strømuttaket.



Før disse operasjonene gjennomføres, rengjør filteret som beskrevet avsnittet "Vedlikehold, rengjøring og dekontaminasjon".



Se til å ikke støve til i løpet av denne operasjonen. Bruk en P3-maske og annet verneutstyr pluss vernehansker (DPI) som egner seg for den typen farlig støv som er oppsamlet, se gjeldende lovverk.



Remonter med forsiktighet for å unngå å fange hendene mellom støvsugerenheten og beholderen. Bruk hansker som gir beskyttelse mot mekaniske farer (EN 388) med et beskyttelsesnivå CAT. II.



Ikke bruk filter i klasse H igjen etter å ha fjernet det fra maskinen.

Primærfilterutskiftning, for maskiner utstyrt med det manuelle rengjøringsystemet

Figur 15

- Frigi lukkebandet (7).
- Fjern dekket (8) og buret, men pass på å ikke løfte hovedfilteret (9).
- Fjern og kast filteret etter gjeldende lover.
- Tilbakestill maskinen ved å feste det nye filteret på ringen (24) med metallklemmen (25).
- Installer dekket og buret i primærfilteret ved å ta hensyn til at det finnes én eike på buret for annenhver lomme på stjernefilteret.
- Kontroller riktig posisjon på filterristerhåndtaket (26).
- Fest lukkebandet.

Primærfilterutskiftning, for maskiner utstyrt med automatisk rengjøringsystem



Før det utføres noe slags arbeid på filterenheten, slå av trykkluftforsyningen til tanken og slipp ut all luft fra denne gjennom kranen. Stå godt tilbake for å forhindre at luften blåser i ansiktet.

Figur 16

1. Sugelangse
2. Klemme
3. Lokk
4. Frigjøringsspake
5. Filtring
6. Patronenhet
7. Strømledning
8. Trykkluftkobling
9. Overgang
10. Kontakt
11. Festeskruer for tank
12. Festeskruer for patron
13. Patroner
 - Løsne klemmen (2).
 - Fjern sugeslangen (1).
 - Betjen spakene (4).
 - Fjern dekselet (3) og filtringen (5).
 - Koble fra strømforsyningsledningen (7) og trykkluftforsyningen fra luftinntakskoblingen (8).
 - Fjern patronenheten (6).
 - Koble fra kontaktene (10) og sammenbindingen (9).
 - Demonter lufttanken ved å bruke skruene (11).
 - Lås opp festeinnretningene (12) og løft patronene (13), vær oppmerksom på støvet på dem og plasser dem i en plastpose.
 - Få fire patroner med samme egenskaper. Disse vil bli levert med pakningen som må plasseres i det relevante huset på nedre side av patronens festeflens.

**FORSIKTIG!**

Skifte av pakning er av største viktighet, siden den må sikre en fullstendig tett forsegling mellom filterkammeret og patronen, slik at støv ikke lekker ut.

- Monter tanken tilbake på plass ved å gjenta operasjonene over i revers rekkefølge.

Primærfilterutskifting, for maskiner utstyrt med infiniclean rengjøringsystem

Figur 17

1. Kontakt
2. Sugelang
3. Vifteslange
4. Bånd
5. Infiniclean-enhet
6. Patronfiltere

- Demonter kontakten (1).
- Fjern sugeslangen (2).
- Fjern vifteslangen (3).
- Bruk båndet (4) til å demontere Infiniclean-enheten (5) sammen med filterbeskyttelsene.
- Demonter de gamle filtrerene (6) fra beskyttelsene ved å dreie dem mot klokken.
- Monter de gamle filtrerene (6) på beskyttelsene ved å dreie dem med klokken.
- Installer Infiniclean-enheten i beholderen ved å utføre prosedyren i revers rekkefølge.
- Deponer de gamle filtrerene etter gjeldende lover.

[MERK]

Patronene må trekkes helt til for hånd; kontroller at patronpakningen trekkes til tett mot den øvre støtten. I alle tilfeller skal det ikke brukes et tiltrekkingmoment som er høyere enn 12 Nm.

- Løsne klemmen (2).
- Fjern sugeslangen (1).
- Betjen spakene (4).
- Fjern dekselet (3) og filterringen (5).
- Koble fra strømforsyningsledningen (7) og trykkluftforsyningen fra luftinntakskoblingen (8).
- Fjern patronenheten (6).
- Koble fra kontaktene (10) og sammenbindingen (9).
- Demonter lufttanken ved å bruke skruene (11).
- Lås opp festeinnretningene (12) og løft patronene (13), vær oppmerksom på støvet på dem og plasser dem i en plastpose.
- Få fire patroner med samme egenskaper. Disse vil bli levert med pakningen som må plasseres i det relevante huset på nedre side av patronens festeflens.

**FORSIKTIG!**

Skifte av pakning er av største viktighet, siden den må sikre en fullstendig tett forsegling mellom filterkammeret og patronen, slik at støv ikke lekker ut.

- Monter tanken tilbake på plass ved å gjenta operasjonene over i revers rekkefølge.

Skifte av oppstrøms absoluttfilter

Figur 18

- Koble fra tilbehørsslangen fra inngangen (1).
- Frigi lukkebåndet (2).
- Fjern dekket (3), vend det, legg det på en egnet overflate for å unngå en eventuell skade.
- Skru løs ringen (6).
- Fjern skiven (7), jern-gummipakningen (8) og absoluttfilteret (9).
- Plasser absoluttfilteret (9) i en plastpose, lukk posen hermetisk og deponer filteret etter gjeldende lover.
- Sett inn et nytt absoluttfilter (9) med samme filtreringsegenskaper som det som ble fjernet.
- Monter jern-gummipakningen (8) og skiven (7), og stram deretter ringmutteren (6).
- Reinstaller dekket (3) og lukk lukkebåndet (2).

Installasjon, rengjøring og utskifting av separatoren (ekstraustyr)

Figur 19

[MERK]

Instruksjer som beskriver hvordan ekstrasettene monteres og de relative bruks- og vedlikeholdsanvisningene leveres sammen med ekstrasettene.

**FORSIKTIG!**

Fremstikksskruen (5) som er posisjonert på filterholderringen som medfølger settet, må fjernes. Hvis dette ikke gjøres, kan filteret ødelegges.

[MERK]

Hvis det kun er støvavleiring på separatoren (4), la støvet falle gjennom det sentrale hullet.

Separatoren (4) skal først demonteres for å kunne rengjøres skikkelig:

- Frigi lukkekrokene (1) på dekselet (2) og fjern dekselet.
- Fjern filteret.
- Skru løs de to skruene (3) og fjern det fra beholderen.
- Skift delen hvis den er svært utslitt.
- Reinstaller separatoren (4).
- Lås den og fest den ved hjelp av de to skruene (3).
- Monter filteret tilbake på plass, lukk dekselet (2) og lås det ved hjelp av de to lukkekrokene (1).

N

Tetthetsinspeksjon

Slangekontroll

Figur 20

Se til at tilkoplingsslangene (1) er i god tilstand og riktig festet. Hvis slangene er skadet, ødelagte eller dårlig tilkoplede til enhetene, må de skiftes ut.

Ved behandling av klissete materialer kontroller for mulig tilstopping langs slangen i inntaket og på ledeplaten inne i filtreringskammeret.

For å rengjøre, skrap inngangen (2) fra utsiden for å fjerne avleiringer.

Filtreringskammerpakningskontroll for maskiner som er utstyrt med støvbeholder

Figur 21

Hvis pakningen (1) mellom beholderen og filtreringskammeret (3) ikke garanterer tetthet:

- Løsne de fire skruene (2) som låser filtreringskammeret (3) mot maskinstrukturen.
- La filtreringskammeret (3) senkes ned, og trekk til skruene (2) når det har nådd tetthetsposisjon.

Hvis en optimal tetning fortsatt ikke er oppnådd, eller hvis det er sprekker, revner osv. må pakningen skiftes ut.

Filtreringskammerpakningskontroll for maskiner som er utstyrt med Longopac®-systemet

Figur 22

Se til at Longopac® posen er tett mot pakningen (2).

Kontroller også tetningen til pakningen som er posisjonert på tømmeenheten (1).

Pakningen skal skiftes ut hvis den er revnet, kuttet osv.

Avfallshåndtering

Figur 23

Den utkryssede søppeldunksymbolet på utstyret indikerer at brukt elektrisk og elektronisk utstyr må samles inn og kastes separat fra husholdningsavfallet. Riktig kasting av utstyret vil forhindre potensielle negative konsekvenser for miljøet og menneskets helse.

Elektrisk og elektronisk husholdningsutstyr må kastes ved separate innsamlingspunkter i beboelsesområdet. Vær oppmerksom på at kommersielt elektrisk og elektronisk utstyr skal kastes separat fra kommunalt avfall. Vi informerer deg gjerne om egnede kasseringsalternativer.

N

Koplingskjemaer

Grunnleggende maskin

Figur 24

Navn	Kode		Beskrivelse	Ant.
	T22	T40 / T40W		
Q1	Z8 39915	Z8 39916	Kretsbytter	1
	Z8 39932		Boks for Q1	1

Modell for støvsuging av væsker

Figur 25

Navn	Kode		Beskrivelse	Ant.
	T22	T40 / T40W		
Q1	Z8 39915	Z8 39916	Kretsbytter	1
	Z8 39954		Håndtak for Q1	1
B1	Z8 391142		Automatisk frigjøring	1
PR1	Z8 40841		Trykkbryter	1
F1.2	Z8 39244		Sikringsholder	1
TR1	Z8 391050		Omformer	1

IC-modell




Figur 26

Navn	Kode		Beskrivelse	Ant.
	T40 / T40W			
Q1	4089100301		Kretsbytter	1
A1	4083901505		Syklustimer	1

Anbefalte reservedeler

Følgende er en liste over reservedeler som skal holdes tilgjengelig for å gjøre vedlikeholdsoperasjoner raskere.

Se produsentens reservedelskatalog ved bestilling av reservedeler.

	Navn	Modell	
		Base	FM
	Stjernefiltersett	40000338	40000492
	Filterringpakning	Z8 17026	
	Filtreringskammerpakning	40000762	
	Filterklemme	Z8 18079	
	Absolutt filter	4081700935	

Feilsøking

Problem	Årsak	Løsning
Maskinen starter ikke	Mangler strømforsyning	Kontroller strøm ved kontakten. Kontroller tilstanden på kontakten og ledningen. Be om at arbeid utføres av en kvalifisert tekniker fra produsenten.
Maskinomdreiningene øker	Tilstoppet primærfilter	Bruk filterristeren (modeller med manuell filterrister). Skift ut hvis det ikke er tilstrekkelig.
	Tilstoppet sugeslange	Kontroller sugeslangen og rengjør den.
Maskinen lager en mer akutt støy	Mekanisk stopp for væsker er aktivert	Tømme væskebeholderen.
Støv lekker fra maskinen	Filteret er opprevet	Skift det ut med et nytt identisk.
	Utilstrekkelig filter	Skift det ut med et annet av egnet kategori og kontroller.
Elektrostatisk strøm på maskinen	Manglende eller utilstrekkelig jording	Kontroller alle jordtilkoplinger. Spesielt på støvsugerinngangsmonteringen; skift ut slangen med en antistatisk slange.
Støvsugeren stopper plutselig	Kretsbyteraktivering	Kontroller innstillingen. Kontroller motorens elektriske inntak. Tøm beholderen. Ta kontakt med et autorisert ettersalgsservicesenter ved behov.

Innehållsförteckning

Användarinstruktioner	2
Användarsäkerhet	2
Allmän information om hur maskinen används	2
Korrekt användning	2
Felaktig användning	2
Utföranden och modeller	3
Allmänna rekommendationer	3
Kvarstående risker	3
EG-försäkran om överensstämmelse	4
Maskinbeskrivning	5
Maskindelar och dekaler	5
Tillvalsutrustning	5
Tillbehör	5
Förpacka och packa upp	5
Uppackning, flytt, användning och förvaring	5
Börja arbeta - ansluta till elnätet	6
Förlängningsladdar	6
Torkapplikationer	6
Uppsugning av vätskor	7
Tekniska specifikationerna	8
Mått	8
Kontroller och indikatorer	9
Kontroller innan start	9
Starta och stoppa	9
Förteckning över kontrollsymboler och indikatorlampor på elpanelen	9
Nödstopp	9
Drift	9
Efter varje städpass	10
Underhåll, rengöring och sanering	11
Rengöring av primärfiltret med det manuella systemet	11
Rengöring primär filterpatron med automatiskt system	12
Rengöring primär filterpatron med infiniclean system	12
Töm behållaren	12
Tömma vätskebehållaren	12
Damppåse	13
Papperspåse och säkerhetspåse för dammuppsamling	13
Longopac®-påse för dammuppsamling	13
Byte av dammpåsar	13
Demontering och byte av huvud- och absolutfilter	14
Installation, rengöring och byte av separatoren (tillval)	15
Tätthetskontroll	16
Kassering	16
Rekommenderade reservdelar	17
Felsökning	18

Användarinstruktioner

Läs användarinstruktionerna och observera säkerhetsrekommendationerna markerade med ordet **OBS!**

Användarsäkerhet



Innan maskinen startas är det absolut nödvändigt att läsa användarinstruktionerna samt förvara dem så att de finns nära till hands för konsultation.

Maskinen får endast användas av personer som vet hur den fungerar och som uttryckligen är behöriga och utbildade för ändamålet.

Innan maskinen används måste användare informeras om, handledas och utbildas i hur dammsugaren används samt för vilka ämnen dess användning är tillåten, inklusive hur dammsuget material avlägsnas och kasseras på ett säkert sätt.



Användning av maskinen av personer (inklusive barn) med begränsade fysiska och psykiska förmåga eller som saknar erfarenhet och kunskap är absolut förbjuden, såvida inte de övervakas av en person med erfarenhet av användning och säker hantering av maskinen.

Barn skall övervakas för att garantera att de inte leker med maskinen.



Innan maskinen används, kontrollera alltid att eventuella farliga förhållanden har eliminerats och informera ansvariga om eventuella driftfel.

Kontrollera att alla skyddsanordningar och skydd är korrekt monterade samt att alla säkerhetsanordningar är installerade och fungerar.

Reparationer får endast utföras när maskinen står stilla och är fränkopplad från elnätet och att lufttillförseln är avstängd. Utför aldrig reparationer utan att först ha erhållit nödvändiga godkännanden.



Alla ändringar som görs av användaren utan Tillverkarens uttryckliga tillstånd kommer att häva garantin och hålla Tillverkaren skadelös från all typ av ansvar för skador som orsakats av defekta produkter.

Allmän information om hur maskinen används

Användning av maskinen i enlighet med gällande föreskrifter i landet där den används.

Förutom användarinstruktioner och gällande föreskrifter i landets där dammsugaren används, ska även tekniska föreskrifter som garanterar säker och korrekt drift följas (lagstiftning om miljö- och arbetssäkerhet, d.v.s EU-direktivet 89/391/EC och successiva direktiv).

Utför inget arbete som kan påverka säkerheten för människor, egendom och miljö.

Följ säkerhetsanvisningarna och instruktionerna i denna bruksanvisning.

Korrekt användning

Denna maskin är lämplig för kommersiell användning (t.ex. på hotell, skolor, sjukhus, fabriker, butiker, kontor och lägenhetshotell), för uthyrning samt för andra syften annan än normal hushållsanvändning.

Denna maskin är lämplig för rengöring och dammsugning av fasta material i inom- och utomhusmiljöer.

Maskinen har utformats för att användas av en användare åt gången.

Denna maskin består av en dammsugarenhet, med en uppgående filterenhet och en behållare för uppsamling av dammsuget material.

Felaktig användning



Följande användning av dammsugaren är absolut förbjuden:

- **Utomhus vid nederbörd.**
- **När den inte placeras på horisontellt plana underlag.**
- **När filterenheten inte är installerad.**
- **När insugningsinloppet och/eller slangen riktas mot ansiktet.**
- **Användning utan hölje på dammsugarenheten.**
- **När dammbehållaren inte är installerad.**
- **Användning utan skyddsanordningar, skyddslock och säkerhetssystem installerade av tillverkaren.**
- **När kylventiler är helt eller delvis blockerade.**
- **När maskinen är täckt med plast eller väv.**
- **Användning med luftutloppet helt eller delvis blockerat.**
- **När den används i trånga utrymmen där frisk luft saknas.**



Följande användning av dammsugaren är absolut förbjuden:

- När kabeln eller kontakten är skadad. Om apparaten inte fungerar som den ska, har tappats, är skadad, har lämnats utomhus eller tappats i vatten, lämna den till ett auktoriserat servicecenter.
- Att dammsuga vätskor med maskiner som saknar specifika originalstoppsystem.
- Drag eller bär inte apparaten i nätsladden, använd inte sladden som handtag, kläm inte sladden i en dörr och drag inte sladden runt vassa kanter eller hörn. Kör inte apparaten över sladden. Håll sladden borta från uppvärmda ytor.
- Att dammsuga följande material:
 1. Brinnande material (glöd, varm aska, tända cigaretter, etc.).
 2. Öppen låga.
 3. Lättantändlig gas.
 4. Brandfarliga vätskor, aggressiva bränslen (bensin, lösningar, syror, alkaliska lösningar, etc.).
 5. Explosiva damm/ämnen och/eller damm som kan antända spontant (t.ex. magnesium- eller aluminiumdamm, etc.).

OBS! Bedräglig användning tillåts inte.

Utföranden och modeller

HEPA-modeller

Denna maskin kan utrustas med ett uppgående filter (HEPA). Proceduren för att serva och tömma maskinen inklusive att avlägsna dammbehållaren, får endast utföras av auktoriserad personal med skyddskläder. Använd inte utan att hela filtersystemet är på plats.



Denna maskin är inte lämplig för dammsugning av farligt damm.

- Vid hälsovådligt damm, tag kontakt med lokala hälso- och skyddsmyndigheter och följ gällande nationella föreskrifter under användning och kassering.
- Radioaktiva ämnen ingår inte i definitionen av typen hälsovådligt damm som beskrivs ovan.

Allmänna rekommendationer



Om en nödsituation uppstår:

- Olycka
- Defekt maskin
- Filtret går sönder
- Brand bryter ut
- etc.

Koppla bort maskinen från elnätet och be kvalificerad personal om hjälp.

Om användaren kommer i kontakt med den uppsugna produkten, kontrollera varningarna på det säkerhetstekniska produktbladet, som arbetsgivaren ska göra tillgängligt.

[OBS!]

Kontrollera arbetsplatsen och tolererade ämnen för maskinen lämplig för vätskor.



Maskinerna får inte användas eller förvaras utomhus eller på fuktiga platser.

Endast utföranden med nivåsensor får användas för vätskor. Om nivåsensor saknas får de endast användas för att dammsuga torra material.



Utföranden för vätska.

Om skum eller vätska läcker ut från maskinen, stäng av den omgående och tag kontakt med kvalificerad personal för hjälp.

[OBS!]

Dessa dammsugare får inte användas i korrosiva miljöer.

Kvarstående risker

Efter noggrant övervägande av risker som finns i maskinens alla driftfaser, har nödvändiga åtgärder vidtagits för att eliminera riskerna för operatörer, i största möjliga mån, och/eller begränsa eller minska riskerna som uppkommer från faror som inte kan elimineras helt vid källan.

Vid användning och/eller underhåll, utsätts operatörer för vissa kvarstående risker som, på grund av själva driftens natur, inte kan elimineras helt. Därför ansvarar installatören för att tillhandahålla ytterligare information och/eller farosignaler baserade på maskinens installationsplats och materialet som hanteras.

S

- Risker på grund av fara som orsakas av elektricitet vid underhåll



FARA

Risk för elstötar vid tillgång till den elektriska utrustningen vid underhåll utan att ha inaktiverat elförsörjningen.



FÖRBJUDET

Det är förbjudet att arbeta på den elektriska utrustningen innan maskinen eller dess delar har kopplats bort från elnätet.



OBLIGATORISKT

Elektriskt underhållsarbete ska utföras av kvalificerad personal. Utför kontroller på den elektriska utrustningen enligt specifikationerna i instruktionsboken.

- Risker för närvaro av hög resttemperatur efter att dammsugaren stoppats.

Vid underhålls- och rengöringsarbete kan operatören, när maskinen är avstängd, komma i kontakt med delar på dammsugaren vars ytor har höga temperaturer. Specifika varningsskyltar placerade på strategiska platser visar faran på grund av närvaron av heta ytor och användarens skyldighet att använda personlig skyddsutrustning, i synnerhet skyddshandskar.

Potentiellt heta delar (höga temperaturer) identifieras så här:



EG-försäkring om överensstämmelse

Alla maskiner levereras med en EG-försäkring om överensstämmelse. Se faksimil i fig. 27.

[OBS!]

Försäkringen om överensstämmelse är ett viktigt dokument och ska förvaras på en säker plats för att uppvisas för myndigheter på begäran.

S

Maskinbeskrivning

Maskindelar och dekaler

Figur 1

1. Märkskylt som innehåller:
Modellkod, klass, tekniska data (se tabell på sidan 6), serienr., CE-märkning, tillverkningsår, nominell nätverksspänning.
2. Sugslang
3. Kontrollpanel (standardutförande)
4. Dammbehållare
5. Filterkammare
6. Utlopp
7. Varningsskylt
Uppmärksammar användaren på att filtret endast får skakas när dammsugaren är avstängd (se även avsnittet "Skaka primärfiltret").
8. Effektplatta på panelen
Indikerar att panelen drivs av den spänning som är angiven på märkskylten.
9. Uppsugningsinlopp
10. Tillbehörsfack
11. Vakuummeter

Endast utbildad personal får ha tillgång till panelen, som, innan de tar i den elektriska utrustningen, måste koppla bort maskinen från strömkällan genom att vrida huvudbrytaren till läge 0 (från) samt genom att dra ur kontakten ur vägguttaget. Denna maskin skapar ett starkt luftflöde som dras in genom uppsugningsinloppet (10) och blåses ut genom utloppet (7). Montera dammsugarslangen i inloppet och montera därefter önskat munstycke på slangens ände innan maskinen slås på (se tillverkarens tillbehörskatalog eller servicecenter). De godkända slangarnas diametrar anges i tabellen med tekniska specifikationer. Maskinen har ett primärfilter, med vilket den kan användas för de flesta tillämpningar. Förutom primärfiltret som håller kvar det vanligaste dammet, kan ett sekundärfilter (absolutfilter) installeras. Denna maskin har en intern dammskiva, som tvingar dammsugna partiklar till en cirkulär, centrifugal rörelse som gör att de ramlar ner i behållaren.

Tillvalsutrustning

Olika tillvalspaket finns för att omvandla maskinen. Maskinen kan, på begäran, levereras med tillvalsutrustning monterad på maskinen. Men den kan även installeras senare. Kontakta försäljningsnätet för mer information. Instruktioner som beskriver hur tillvalspaketen monteras samt användar- och underhållsmanualer levereras tillsammans med tillvalspaketen.



Använd endast bifogade och originalreservdelar.

Tillbehör

Det finns olika tillbehör. Se tillverkarens tillbehörskatalog.



Använd endast originaltillbehör som levereras och godkänts av tillverkaren.

Förpacka och packa upp

All utrustning som sänds iväg har grundligt kontrollerats innan den levereras till speditören.

Vid mottagande, kontrollera maskinen för att se att den inte har skadats under transporten. Vid skada, lämna in ett klagomål direkt till speditören.

Kassera förpackningsmaterialet enligt gällande föreskrifter.

Figur 2

Modell	A (mm)	B (mm)	C (mm)	kg
T22	1200	700	1700	144
T40	1200	700	1700	165
T40W	1200	700	1700	169

Uppackning, flytt, användning och förvaring

För att packa upp dammsugarenheten, avlägsna hållarna med hammare och skruvmejsel.

Avlägsna även fästankordningar som placerats av tillverkaren vid förpackning, med lämpliga verktyg.

Släpp bromsarna och avlägsna maskinen från stödplattformen, genom att använda en ramp med motsvarande kapacitet, och genom att köra dammsugaren med hjälp av handtaget.

Använd på plana, horisontella ytor.

Den lastbärande kapaciteten för ytan som maskinen placeras på måste klara dess vikt.

Om maskinen ska användas på en fast plats, se till att det finns gott om utrymme runt maskinen för att säkerställa rörelsefrihet och för att underhållspersonal enkelt kan komma åt den.



Tillverkaren ansvarar inte för eventuella skador på maskinen vid lyft, när lyftutrustningen som tillhandahålls av tillverkaren inte används.

S



När flera stödplattformer tillhandahålls, måste stödplattformen till vilken maskinen är förankrad hanteras med en gaffeltruck med tillräcklig kapacitet. Packa sedan upp maskinen genom att ställa den på en plan och horisontell yta med tillräcklig kapacitet för dammsugarens vikt.

Börja arbeta - ansluta till elnätet



- Kontrollera att det inte finns några tydliga skador på maskinen innan du börjar arbeta.
- Kontrollera att elnätets spänning motsvarar spänningen på märkskylten innan du ansluter maskinen till elnätet.
- Anslut kontakten till ett vägguttag med korrekt monterad jordkontakt-/ledning. Kontrollera att maskinen är avstängd.
- Anslutningskablarnas stickproppar och kontaktdon måste skyddas mot vattenstänk.
- Kontrollera anslutningen till elnätet.
- Använd endast maskinen när kablarna som ansluts till elnätet är helt intakta (skadade kablar kan leda till elchocker!).
- Kontrollera regelbundet att nätkabeln inte visar tecken på skada, slitage, brott eller åldrande.



Gör inte följande när maskinen är igång:

- Krossa, drag i, skada eller snubbla över kabeln som är ansluten till elnätet.
- Koppla endast ur kabeln från elnätet genom att dra i själva stickproppen (dra inte i kabeln).
- Byt endast elkabeln mot en av samma typ som den ursprungliga: H07 RN-F, detsamma gäller om en förlängningssladd används.
- Kabeln ska bytas av personal på tillverkarens servicecenter eller motsvarande kvalificerad personal.

Systemsäkerhetssamordare måste:

- Förhindra felaktig användning eller manövrering.
- Se till att säkerhetsanordningarna inte avlägsnas eller utsätts för åverkan.
- Kontrollera att alla underhållsarbeten utförs regelbundet;
- Se till att inga maskindelar (kopplingar, håll, etc.) modifieras för att sätta fast ytterligare enheter;
- Se till att endast Nilfisk originalreservdelar används.

S

OBS

Användaren ansvarar för att säkerställa att installationen uppfyller alla relevanta lokala bestämmelser. Utrustningen ska installeras av auktoriserade tekniker som har läst och förstått instruktionerna i denna instruktionsbok.

Förlängningssladdar

Kontrollera att förlängningskabeln, om sådan används, lämpar sig för maskinens effektdelning och skyddsgrad.

Max. effekt (kW)	3	5	15	22
Minimikrav (mm ²)	2,5	4	10	16
Max. längd (m)	20			
Kabel	H07 RN - F			



Vägguttag, stickproppar, kabelklämmor, kontaktdon och installation av förlängningssladden måste upprätthålla maskinens IP-skyddsgrad, som anges på märkskylten.



Maskinens nätanslutning måste skyddas av ett differentiellt överspänningsskydd med begränsning av överspänningström, som stänger av strömtillförseln när den spridda spänningen mot jorden överstiger 30 mA för 30 ms eller en motsvarande skyddsströmkrets.



Spruta aldrig vatten på maskinen: detta kan vara farligt för personer och kan kortsluta strömförsörjningen.

Torkapplikationer

[OBS!]

Levererade filter och påsen (om tillämplig) ska installeras korrekt.



Följ gällande säkerhetsföreskrifter för de dammsugna materialen.

Uppsugning av vätskor



Följ gällande säkerhetsföreskrifter för de dammsugna materialen.



- **Kontrollera att vätskestoppningen fungerar korrekt innan du dammsuger vätskor.**
- **Vid skumbildning, stäng av maskinen direkt och töm behållaren.**
- **Rengör nivåventilen och kontrollera att det inte finns tecken på skador regelbundet.**
- **Smutsiga vätskor som dammsugs av maskinen ska betraktas som ledande.**



Använd inte maskinen om det mekaniska stoppet för vätskor inte är monterat!
Om den används utan flottören, kan maskinen skadas allvarligt.



När du dammsuger en blandning av vatten och luft, se till att undvika att överbelasta dammsugarenhetens motor.

Maskinen suger upp vätskor och deponerar dem i behållare. När maskinen suger upp vätskor måste den vara utrustad med ett mekaniskt stopp för vätskor.

Det mekaniska stoppet för vätskor kräver en speciell behållare med motsvarande munstycke.

Stäng filterkammarens inlopp med lämplig plugg och montera dammsugarsslangen på dammbehållarens inlopp, montera därefter önskat munstycke på dammsugarsslans ände innan maskinen slås på (se tillverkarens tillbehörskatalog eller servicecenter).

Det mekaniska stoppet för vätskor stoppar uppsugningen (uppsugningsenheterna förblir aktiva) när vätskebehållaren är full. Du måste då stänga av maskinen och tömma vätskebehållaren.

Maskinen stängs inte av automatiskt.

Tekniska specifikationerna

Parameter	Mätenheter	T22	T40	T40W
Spänning @ 50Hz	V	400	400	400
Märkeffekt	kW	2,2	4,3	4
Märkeffekt (EN 60335-2-69)	kW	2,1	2,7	3,4
Max. uppsugning	mm H2O	3000	4690	3000
Max. luftflödes hastighet utan slang och minskningar	L/min'	5250	5250	8150
Max. luftflödes hastighet (3 m Ø 50 mm slang)	L/min'	4500	4500	7000
Ljudtrycksnivå (Lpf) (EN60335-2-69) (*)	dB(A)	68	72	72
Vibration, ah (**)	m/s ²	≤2,5		
Skydd	IP	55		
Isolering	Klass	S		
Behållarkapacitet	L	50/100		
Longopac® dammpåskapacitet	L	175		
Uppsugningsinlopp (diameter)	mm	70		
Primärfilteryta	m ²	1,95		
Yta uppgående absolut H-filter	m ²	3,5		
Effektivitet absolutfilter enligt MPPS-metoden (EN 1822)	%	99,995 (H14)		
Vikt	kg	111	132	136

(*) Mätosäkerhet KpA <1,5 dB (A). Bulleremissionsvärden erhållna i enlighet med EN-60335-2-69

(**) Totalt vibrationsvärde till användarens arm och hand

Mått

Figur 3

Modell	T22		T40		T40W	
	L50	L100, LP	L50	L100, LP	L50	L100, LP
A (mm)	1240	1530	1240	1530	1240	1530
B (mm)	1130		1130		1130	
C (mm)	600		600		600	
Vikt (kg)	111	114	132	135	136	139

[OBS!]

- *Förvaringsvillkor:*
Temperatur: -10°C ÷ +40°C
Fuktighet: ≤ 85%
- *Driftvillkor:*
Max. höjd över havet: 800 m
(Upp till 2000 m med reducerad prestanda)
Temperatur: -10°C ÷ +40°C
Fuktighet: ≤ 85%

Kontroller och indikatorer

Figur 4

1. Utlösningsspak dammbehållare
2. Bromsspak svänghjul
3. Knapp manuell filterskakare
4. Start-/stoppknapp (standardutförande)

Kontroller innan start

Figur 5

1. Uppsugningsinlopp

Innan du börjar, kontrollera att:

- Filtren är installerade.
- Tillslutningsbandet är ordentligt åtdraget.
- Uppsugningsslangen och munstycket har monterats korrekt på uppsugningsinloppet (1).
- Påsen eller säkerhetsbehållaren är monterade, om tillämpligt.



Använd inte dammsugaren om det är fel på filtren.

Starta och stoppa



Lås svänghjulens bromsar innan maskinen startas

Figur 6

1. Svänghjulets bromsar
 2. Startknapp (standardutförande)
- Vrid brytaren (2) till läge "I" för att starta.
 - Vrid brytaren till läge "0" för att stänga av dammsugaren.

[OBS!]

Kontrollera maskinens funktion genom att lägga en hand på uppsugningsinloppet.

Om maskinen inte suger upp luften är rotationsriktningen inte korrekt. Avlägsna kontakten från uttaget och vrid selektorn i kontakten för att utföra korrekt fasanslutning.

Maskiner med system för uppsugning av vätskor

- När behållaren är full, stänger det mekaniska stoppet för vätskor dammsugarenheterna förblir påslagna.
- Låt inte dammsugarenheten fortsätta gå efter att det stoppet för vätskor har aktiverats. Stäng av med motsvarande brytare.

Förteckning över kontrollsymboler och indikatorlampor på elpanelen

	Behållare/utlopp/påse full
	Blockerat primärfilter
	Spänningssatt
	Filterrengöring
	Fasföljd
	Start
	Stopp

Nödstopp

Vrid brytaren till läge "0" för att stänga av maskinen.



Maskinens motorer och interna komponenter kommer fortfarande vara elektriskt spänningssatta.

Stäng på/av-ventilen. Maskinen stannar.

Drift

Figur 7

Vakuummeteren (2): grön zon (3), röd zon (1)

När du använder maskinen, kontrollera flödet:

- när maskinen är påslagen skall vakuummeteren vara i den gröna zonen (3) för att garantera att den inströmmande luftens hastighet inte understiger säkerhetsvärdet 20 m/s;

- Om nålen är i den röda zonen (1) betyder det att luftens hastighet i dammsugarlangen är 20 m/s och att maskinen inte arbetar säkert. Skaka eller byt filtret.
- vid normala användningsförhållanden, stäng uppsugningslangen, och vakuummeterens nål växlar från grön zon (3) till röd zon (1).



**Kontrollera alltid att vakuummeterens nål är i den gröna zonen (3), när maskinen är påslagen.
Se kapitlet "Felsökning" vid fel.**



**Lufthastigheten i uppsugningslangen får inte understiga 20 m/s.
Tillstånd anges av vakuummeterens nål i den gröna zonen (3).**



Alla maskiner kan endast användas med slangar vars diametrar överensstämmer med uppgifterna i tabellen "Tekniska specifikationerna".



Se kapitlet "Felsökning" vid fel.

Efter varje städpass

- Stäng av maskinen och drag ur kontakten ur vägguttaget.
- Linda anslutningskabeln.
- Töm behållaren och rengör maskinen enligt anvisningarna i avsnittet "Underhåll, rengöring och sanering".
- Diska behållaren med rent vatten om aggressiva ämnen dammsugits.
- Förvara maskinen på en torr plats, där obehöriga inte kan komma åt den.
- Lås svänghjulens bromsar.
- Under transport och när maskinen inte används, stäng uppsugningsinloppet med lämplig plugg (om sådan finnes).

Underhåll, rengöring och sanering



Koppla bort maskinen från elnätet innan du rengör, servar, byter delar eller bygger om den till ett annat utförande/en annan variant.

- **Utför endast underhållsarbete som beskrivs i denna bruksanvisning.**
- **Använd endast originalreservdelar.**
- **Modifiera inte maskinen på något sätt.**

Om dessa instruktioner inte följs kan din säkerhet påverkas. Dessutom ogiltigförklaras den EG-försäkran om överensstämmelse/inbyggnad som utfärdats för maskinen.



För underhållsprocedurer som inte beskrivs i denna instruktionsbok, kontakta tillverkarens tekniska support eller säljnetwork.



För att garantera maskinens säkerhetsnivå, får endast originalreservdelar levererade av tillverkaren användas.



Nedanstående försiktighetsåtgärder måste vidtas vid all form av underhåll, inklusive rengöring och byte av primär- och absolutfilter.



Denna klass H-maskin kan dammsuga hälsovådligt damm. Procedurerna för att serva och tömma maskinen inklusive att avlägsna dammpåsen, får endast utföras av utbildad personal med skyddskläder. Använd inte utan att hela filtersystemet är på plats.



I synnerhet på klass H-maskiner måste maskinens filtereffektivitet kontrolleras minst en gång om året eller oftare om det erfordras enligt nationella föreskrifter. Testmetoden för att kontrollera maskinens filtereffektivitet anges i norm EN 60335-2-69, paragraf 22.A.201.2.

Om testet inte klaras, måste det upprepas efter att klass H-filtret har bytts.

- För att användaren skall kunna utföra underhåll måste maskinen demonteras, rengöras och ses över så gott det går, utan att orsaka faror för underhållspersonalen eller andra personer. Lämpliga försiktighetsåtgärder, inklusive sanering innan maskinen demonteras, tillräcklig filtrerad ventilation av utloppsluften från rummet där dammsugaren demonteras, rengöring av underhållsutrymmet och lämpligt personskydd.
- De yttre delarna på maskinen måste saneras med rengörings- och dammsugningsmetoder, dammas av

eller behandlas med tätningsmaterial innan den körs från riskområdet.

- Alla maskinens delar skall betraktas som förorenade när de avlägsnas från riskområdet och lämpliga åtgärder måste vidtas för att förhindra att dammet sprids.
- Alla förorenade delar som inte kan rengöras ordentligt när underhåll eller reparationer utförts, måste kasseras.
- Dessa element måste kasseras i förslutna påsar enligt tillämpliga föreskrifter och i enlighet med lokala föreskrifter som gäller kassering av sådant material.
- Denna procedur måste även följas vid filterkassering (primär- och absolutfilter).
- Behållare som inte är dammtäta måste öppnas med lämpliga verktyg (skruvmejsel, skruvnyckel, etc.) och rengöras ordentligt.
- En kontroll måste utföras av tillverkaren eller dess personal minst en gång om året. Till exempel: Kontrollera luftfiltren för att se om dammsugarens täthet har minskat och kontrollera att den elektriska kontrollpanelen fungerar ordentligt.

Rengöring av primärfiltret med det manuella systemet

Figur 8

Beroende på mängden uppsugget material, om vakuummetersnål går från den gröna zonen till den röda zonen, skaka primärfiltret genom att vrida spaken (1) med-/moturs i minst 5 kompletta cykler.



Stanna maskinen innan du använder filterskakaren. Skaka inte filtret när maskinen är igång, då detta kan skada filtret.

Vänta en stund innan du slår på maskinen igen, så att dammet kan lägga sig.

Byt ut filterelementet om vakuummetersnål fortfarande är i den röda zonen när filtret skakats (se avsnittet "Demontering och byte av primär- och absolutfilter").

[OBS!]

Om indikatorn fortfarande är i den röda zonen. Sugslangen eller ett av tillbehören kan vara blockerade och inte filtret. Rengör dessa delar om så är fallet.

S

Rengöring primär filterpatron med automatiskt system

Figur 9

1. Magnetventil 1 filterrengöring
2. Magnetventil 2 filterrengöring
3. Magnetventil 3 filterrengöring
4. Magnetventil 4 filterrengöring
5. Tryckbrytare patronbehållare

När det är nödvändigt att dammsuga mycket fint damm utan att stoppa för att rengöra filtren, erbjuder tillverkaren maskinen med ett flerpatronsfilterssystem.

Maskinen har en helautomatisk elektropneumatisk enhet för att växelsvis rengöra filterpatronerna som garanterar kontinuerlig drift.

Elektrisk panel, drivs med en effekt på 24 V, med cyklisk timer för att reglera följande tider:

T1 Filterrengöringstid

Magnetventilens öppningstid för returluftutlopp i patronen.

Ju kortare tid, desto mer energisk rengöringsåtgärd.

T2 Arbetsålltid

Tiden mellan två patronrengöringar.

T3 Tid mellan rengöringscykler

Tid mellan två rengöringscykler.

Kontrollera pilarna på timerns reglage för exakt reglering.

Byt ut filterelementet om vakuummeters nål fortfarande är i den röda zonen när filtret skakats (se avsnittet "Demontering och byte av primär- och absolutfilter").

[OBS!]

Om indikatorn fortfarande är i den röda zonen. Sugslangen eller ett av tillbehören kan vara blockerade och inte filtret. Rengör dessa delar om så är fallet.

Rengöring primär filterpatron med infiniclean system

Figur 10

1. Magnetventil för filterrengöring
2. Filterpatroner
3. Timer

Filterpatronerna (2) tjänar syftet att filtrera intagsluften. Dammsugaren har magnetventiler (1) som, genom att avleda luften som kommer ut från fläkten, ger cyklisk rengöring av filterpatronerna (2). Det helautomatiska systemet förutsätter arbetskontinuiteten och drivs av en cyklisk timer (3) som tillåter justering av intervallerna T0, T1, T2 som fastställer rengöringscykeln.

! OBS! !

Cykelintervallens fabriksinställning är en som tillåter bättre rengöring i de flesta tillämpningar. Därför bör fabriksinställningen inte ändras. Om nödvändigt, för tunga applikationer (till exempel för att samla upp stora mängder av mycket tunt damm - mer än 3 kg per minut), är det möjligt att ändra intervallen genom att följa anvisningarna i servicemanualen, som finns på tillverkarens servicecenter.

Byt ut filterelementet om vakuummeters nål fortfarande är i den röda zonen när filtret skakats (se avsnittet "Demontering och byte av primär- och absolutfilter").

[OBS!]

Om indikatorn fortfarande är i den röda zonen. Sugslangen eller ett av tillbehören kan vara blockerade och inte filtret. Rengör dessa delar om så är fallet.

Töm behållaren

! OBS! !

Stäng av maskinen drag ur kontakten ur vägguttaget innan du utför dessa arbeten. Kontrollera maskinens filterklass.

Innan du tömmer behållaren rekommenderas att filtret rengörs (se avsnittet "Rengöra primärfiltret").

Figur 11

- Lossa dammbehållaren med spaken, avlägsna och töm den.
- Rengör maskinen enligt anvisningarna i avsnittet "Underhåll, rengöring och sanering".
- Diska behållaren med rent vatten om aggressiva ämnen dammsugits.
- Kontrollera att packningen är hel och sitter rätt.
- Sätt tillbaka behållaren i läget och säkra den igen.

[OBS!]

Efter dammsugningen, låt maskinen gå i minst 60 sekunder innan du stänger av den. Undvik att slå på/stänga av för ofta.

Tömma vätskebehållaren

! OBS! !

Stäng av maskinen drag ur kontakten ur vägguttaget innan du utför dessa arbeten. Kontrollera maskinens filterklass.

Innan du tömmer behållaren rekommenderas att filtret rengörs (se avsnittet "Rengöra primärfiltret").

Figur 11

- Lossa behållaren med spaken och avlägsna, avlägsna därefter vätskestoppenheten och töm den.
- Rengör maskinen enligt anvisningarna i avsnittet "Underhåll, rengöring och sanering".
- Diska behållaren med rent vatten om aggressiva ämnen dammsugits.
- Kontrollera att packningen är hel och sitter rätt.
- Sätt tillbaka behållaren i läget och säkra den igen.

[OBS!]

Efter dammsugningen, låt maskinen gå i minst 60 sekunder innan du stänger av den.
Undvik att slå på/stänga av för ofta.

[OBS!]

Filterelementet blir vått när vätskor dammsugits. Ett vått filterelement kan snabbt blockeras om maskinen därefter används för att dammsuga torra substanser. Kontrollera därför att filterelementet är torrt, eller byt det mot ett annat innan du dammsuger torra material.

Dammpåse

Figur 12

Maskinen kan utrustas med en dammuppsamlingspåse. Då måste maskinen utrustas med tillbehör som är tillval (vakuumedning och galler). Om påsen inte är isatt eller sitter fel, kan detta skapa hälsorisker för exponerade personer.

Papperspåse och säkerhetspåse för dammuppsamling

Figur 13

Maskinen kan utrustas med en dammuppsamlingspåse. I detta fall måste maskinen utrustas med en specifik behållare och ett lock på sidan. Om påsen inte är rätt isatt, kan detta skapa hälsorisker för exponerade personer.

[OBS!]

Säkerhetspåssystemet passar för att samla upp hälsovådligt damm för att garantera att användaren inte kommer i kontakt med produkten.

Longopac®-påse för dammuppsamling

Figur 14

Maskinen kan utrustas med en dammuppsamlingspåse. I sådana fall släpps materialet med hjälp av tyngdlagen när dammsugningen stoppar. Longopac® -påsen kan klippas, förseglas eller stängas till önskad storlek. Om påsen inte är rätt isatt, kan detta skapa hälsorisker för exponerade personer.

Byte av dammpåsar

! OBS! !

Stäng av maskinen drag ur kontakten ur vägguttaget innan du utför dessa arbeten.

! OBS! !

- Dessa arbeten får endast utföras av utbildad och kvalificerad personal, som måste bära lämplig klädsel, enligt gällande lagar.
- Var försiktig så att damm inte rörs upp under arbetet. Bär en P3-skyddsmask.
- Vid farligt och/eller skadligt damm, använd endast påsar rekommenderade av tillverkaren (se "Rekommenderade reservdelar").
- Påsen får endast kasseras av kvalificerad personal och enligt gällande lagar.

! OBS! !

Använd endast Nilfisk originalpåsar.

! OBS! !

Använd endast påsar lämpliga för maskinklassen som du använder.

! OBS! !

Var försiktig så att damm inte rörs upp under arbetet. Bär en P3-mask och andra skyddskläder samt skyddshandskar (DPI) som lämpar sig för det dammsugna dammet.

Gör så här för att byta dammpåsen

Figur 12

- Stäng inloppet med locket (om sådant finnes).
- Lossa dammbehållaren.
- Ta bort dammpåsen och stäng den med en klämma, om nödvändigt.
- Sätt i en ny påse. Se till att den dammbehållarens yttre vägg lindas in.
- Sätt tillbaka dammbehållaren i maskinen igen.

Gör så här för att byta papperspåsen

Figur 13

- Stäng inloppet med locket (om sådant finnes).
- Lossa dammbehållaren.
- Avlägsna påsen och stäng den med motsvarande kåpa (1) som visas i figuren.
- Sätt i en ny påse. Kontrollera att påsens inlopp är förseglat.
- Sätt tillbaka dammbehållaren i maskinen igen.

Gör så här för att byta säkerhetspåsen

Figur 13

- Avlägsna och sätt sugslangen på en säker, dammfri plats.
- Stäng inloppet med locket (om sådant finnes).
- Lossa dammbehållaren.
- Stäng säkerhetspåsen genom att dra i "giljotinpackningen" (2).
- Stäng plastpåsen hermetiskt med motsvarande band (3).
- Använd tejen (4) för att stänga plastpåsens botten.
- Avlägsna påsens motsvarande anslutning (5) från inloppet.
- Sätt i en ny, säker påse. Se till att vakuuminloppet är ordentligt anslutet till påstillsatsen för att garantera förslutning.
- Linda plastpåsen om dammbehållarens yttervägg.
- Sätt i dammbehållaren i dammsugaren.

Gör så här för att byta Longopac®

Figur 14

- Vänd påsen full av damm (1) på sidan för få en del av säckkassetten som kan förslutas två klämmor (2).
- Placera de två klämmorna på 50 mm avstånd, klipp sedan mellan klämmorna med en sax.
- Ta bort påsen full med damm (1) och drag ut den nya Longopac®-sacken (3).

Demontering och byte av huvud- och absolutfilter



När maskinen används för att dammsuga farliga ämnen blir filtren förorenade:

- var försiktig och undvik att spilla dammsuget damm och/eller material;
- lägg det demonterade och/eller utbytta filtret i en förslutbar plastpåse;
- förslut plastpåsen hermetiskt;
- kassera filtret enligt gällande föreskrifter.



Att byta filter är en allvarsfylld uppgift. Filtret måste bytas mot ett med identiska egenskaper, identisk filteryta och kategori.

Annars kommer maskinen inte att fungera ordentligt. Stäng av maskinen drag ur kontakten ur vägguttaget innan du utför dessa arbeten.



Innan detta görs, rengör filtret enligt anvisningarna i avsnittet "Underhåll, rengöring och sanering".



Var försiktig så att damm inte rörs upp under arbetet. Bär en P3-mask och andra skyddskläder samt skyddshandskar (DPI) som lämpar sig för det dammsugna dammet.



Sätt ihop försiktigt för att undvika att klämma händerna mellan dammsugarenheten och behållaren. Använd handskar som skyddar mot mekaniska risker (EN 388) med en skyddskategori II.



Använd inte klass H-filtret igen efter att ha avlägsnat det från maskinen.

Byte av primärfilter, för maskiner med det manuella rengöringssystemet

Figur 15

- Släpp tillslutningsband (7).
- Ta bort stödet (8) tillsammans med hållaren, men lyft inte primärfiltret (9).
- Ta bort och kassera filtret enligt gällande föreskrifter.
- Återställ maskinen genom att sätta fast det nya filtret på ringen (24) med metallklämman (25).
- Montera stödet och hållaren i primärfiltret genom att se till att det finns en hållareker i varannan ficka av stjärnfiltret.
- Kontrollera att filterskakarhandtaget är i rätt läge (26).
- Drag åt tillslutningsbandet.

Byte av primärpatronfilter, för maskiner med det automatiska rengöringssystemet



Innan arbete utförs på filterenheten, stäng av tryckluftstillförseln till tanken och släpp ut all luft från tanken med reglaget. Håll avstånd för att förhindra att luften stöts upp i ansiktet.

Figur 16

1. Uppsugnings slang
2. Klämma
3. Kåpa
4. Utlösningssarm
5. Filterring
6. Patron
7. Nätkabel
8. Pneumatisk anslutning
9. Förbindning
10. Kontakt
11. Tanklåskskruvar
12. Patronlåskskruvar
13. Patroner

- Lossa klämman (2).
- Avlägsna uppsugningsslangen (1).
- Manövrera spakarna (4).
- Avlägsna locket (3) och filterringen (5).
- Koppla från nätkabeln (7) och tryckluftstillförseln från luftintagskopplingen (8).
- Ta bort patronen (6).
- Avlägsna kontaktarna (10) och anslutningen (9).
- Demontera lufttanken med skruvarna (11).
- Lossa fästianordningarna (12) och lyft patronerna (13). Var uppmärksam på dammet på dem och placera dem i en plastpåse.
- Hämta fyra patroner med samma egenskaper. Dessa levereras med packningen, som måste positioneras i motsvarande hölje på den nedre sidan av patronens fästfläns.



Packningsbyte är mycket viktigt då det säkerställer en perfekt tätning mellan filterkammaren och patronen, och därmed förhindrar att damm läcker ut.

- Sätt tillbaka tanken på plats genom att upprepa ovanstående steg i omvänd ordning.

Byte av primärpatronfilter, för maskiner med det infiniclean rengöringssystemet

Figur 17

1. Kontakt
2. Uppsugnings slang
3. Fläktslang
4. Band
5. Infinicleanenhet
6. Filterpatroner

- Demontera kontaktdonet (1).
- Avlägsna uppsugningsslangen (2).
- Avlägsna fläktslang (3).
- Använd bandet (4) för att demontera Infinicleanenheten (5) tillsammans med filterskydden.
- Demontera de gamla filtren (6) från skydden genom att vrida dem moturs.
- Montera de gamla filtren (6) från skydden genom att vrida dem medurs.
- Installera Infinicleanenheten i behållaren genom att utföra proceduren i omvänd ordning.
- Kassera de gamla filtren enligt gällande föreskrifter.

[OBS!]

Patronerna måste dras åt helt för hand; kontrollera att patronpackningen är tät mot det övre stödet. Om inte, använd inte ett vridmoment högre än 12 Nm.

- Lossa klämman (2).
- Avlägsna uppsugningsslangen (1).
- Manövrera spakarna (4).
- Avlägsna locket (3) och filterringen (5).
- Koppla från nätkabeln (7) och tryckluftstillförseln från luftintagskopplingen (8).
- Ta bort patronen (6).
- Avlägsna kontaktarna (10) och anslutningen (9).
- Demontera lufttanken med skruvarna (11).
- Lossa fästianordningarna (12) och lyft patronerna (13). Var uppmärksam på dammet på dem och placera dem i en plastpåse.
- Hämta fyra patroner med samma egenskaper. Dessa

levereras med packningen, som måste positioneras i motsvarande hölje på den nedre sidan av patronens fästfläns.



Packningsbyte är mycket viktigt då det säkerställer en perfekt tätning mellan filterkammaren och patronen, och därmed förhindrar att damm läcker ut.

- Sätt tillbaka tanken på plats genom att upprepa ovanstående steg i omvänd ordning.

Byte av uppgående absolutfilter

Figur 18

- Koppla från tillbehörsslang från inloppet (1).
- Släpp tillslutningsband (2).
- Ta bort stödet (3), vänd det och lägg det på en lämplig yta, för att undvika eventuella skador.
- Lossa ringen (6).
- Ta bort skivan (7), järn-/gummibrickan (8) och absolutfiltret (9).
- Placera absolutfiltret (9) i en plastpåse, förslut påsen hermetiskt och kassera filtret enligt gällande föreskrifter.
- Sätt i ett nytt absolutfilter (9) med samma filtreringsegenskaper som det gamla filtret.
- Sätt tillbaka järn-/gummibrickan (8) och skivan (7), drag åt ringmuttern (6).
- Sätt tillbaka stödet (3) och stäng tillslutningsbandet (2).

Installation, rengöring och byte av separatoren (tillval)

Figur 19

[OBS!]

Instruktioner som beskriver hur tillvalspaketet monteras samt användar- och underhållsmanualer levereras tillsammans med tillvalspaketet.



Projektionsskruven (5) som finns på filterhållarringen som levererades med kitet måste avlägsnas; underlåtenhet att göra detta kan leda till att filtret går sönder.

[OBS!]

Låt dammet sjunka ner genom mitthålet om det endast finns en dammfällning på separatoren (4).

Separatoren (4) ska först demonteras för att bli perfekt rengjord:

- Öppna lockets (2) låskrokar (1) och avlägsna locket.
- Avlägsna filtret.
- Skruva loss de två skruvarna (3) och avlägsna från behållaren.
- Byt delen om den är utsliten.
- Sätt tillbaka separatoren (4).
- Lås och fixera med hjälp av de två skruvarna (3).

S

- Sätt tillbaka filtret, stäng locket (2) och lås det med hjälp av de två låskrokarna (1).

Tätthetskontroll

Kontroll av slangar

Figur 20

Kontrollera att anslutnings slangarna (1) är i bra skick och korrekt monterade.

Slangarna måste bytas om de är skadade, trasiga eller dåligt anslutna till kopplingarna.

Titta efter möjliga blockeringar längs slangen, i inloppet och på dammskivan i filterkammaren om du arbetar med klibbiga material.

För att rengöra, skrapa inloppet (2) från utsidan för att ta bort avsättningar.

Kontroll av filterkammarens packning på maskiner med dammbehållare

Figur 21

Om packningen (1) mellan behållaren och filterkammaren (3) inte garanterar täthet:

- Lossa de fyra skruvarna (2) som låser filterkammaren (3) mot maskinens konstruktion.
- Låt filterkammaren (3) sänkas och drag åt skruvarna (2) när den har nått täthetsläget.

Om en optimal täthet inte erhålls eller om det finns revor, sprickor, etc., måste packningen bytas.

Kontroll av filterkammarens packning på maskiner med Longopac®-system

Figur 22

Se till att Longopac®-påsen är tät med packningen (2).

Kontrollera även packningens täthet på utloppsbackventilen (1).

Packningen måste bytas om den är sliten, sönder, etc.

Kassering

Figur 23

Det överkryssade sopkärlet på utrustningen anger att den elektriska och elektroniska utrustningen ska samlas in och kasseras separat från hushållsavfallet. Korrekt kassering av utrustningen bidrar till att förhindra potentiella negativa följder för miljön och människors hälsa.

Elektrisk och elektronisk hushållsutrustning ska kasseras på separata insamlingspunkter i bostadsområdet. Observera att kommersiell elektrisk och elektronisk utrustning ska kasseras separat från det kommunala avfallsflödet. Vi informerar gärna om lämpliga kasseringsalternativ.

Kopplingscheman

Grundmaskin

Figur 24

Namn	Kod		Beskrivning	Ant.
	T22	T40 / T40W		
Q1	Z8 39915	Z8 39916	Överspänningsskydd	1
	Z8 39932		Dosa för Q1	1

Modell för att dammsuga värskor

Figur 25

Namn	Kod		Beskrivning	Ant.
	T22	T40 / T40W		
Q1	Z8 39915	Z8 39916	Överspänningsskydd	1
	Z8 39954		Handtag för Q1	1
B1	Z8 391142		Aut. utlösning	1
PR1	Z8 40841		Tryckbrytare	1
F1.2	Z8 39244		Säkringshållare	1
TR1	Z8 391050		Transformator	1

IC-modell

Figur 26

Namn	Kod		Beskrivning	Ant.
	T40 / T40W			
Q1	4089100301		Överspänningsskydd	1
A1	4083901505		Cyklisk timer	1

Rekommenderade reservdelar

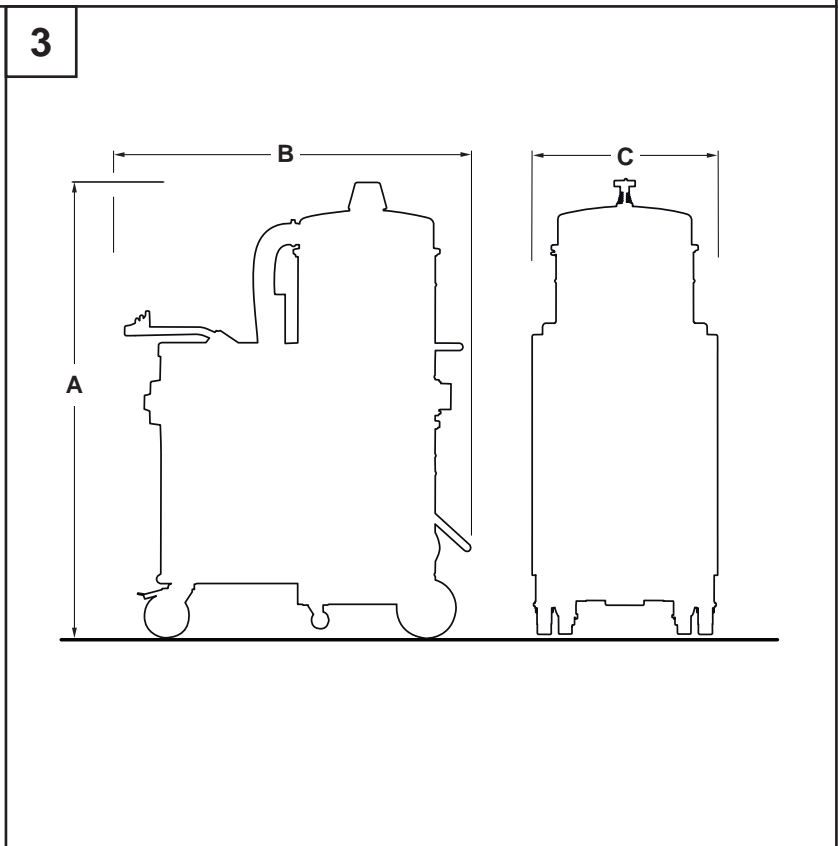
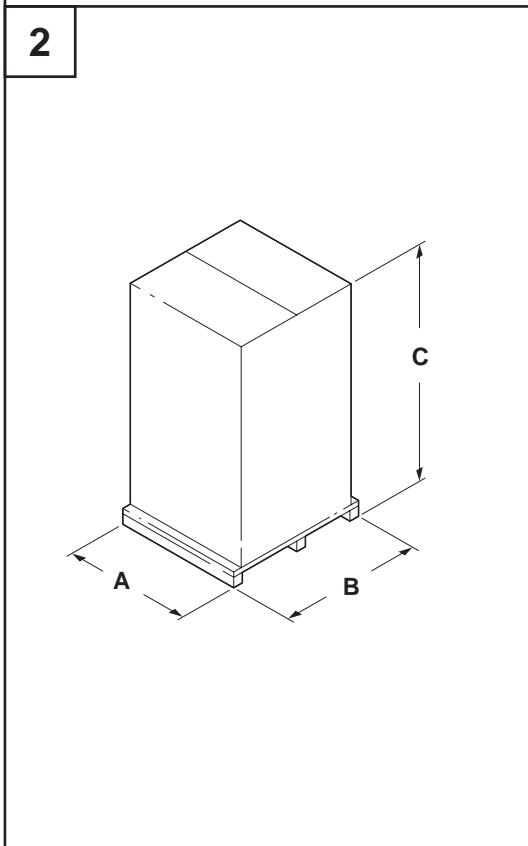
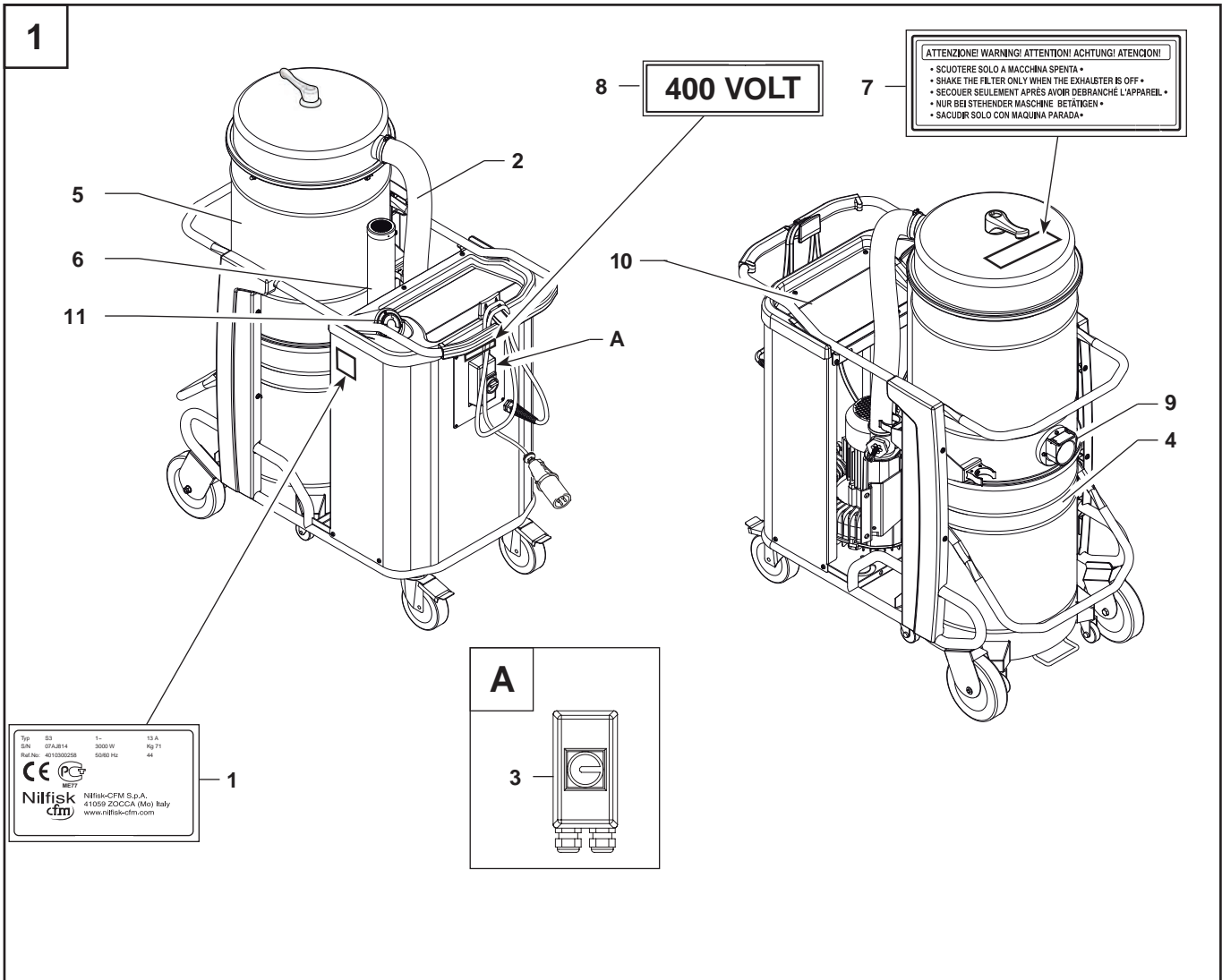
Nedan finns en lista över reservdelar som bör finnas till hands för att påskynda underhåll.

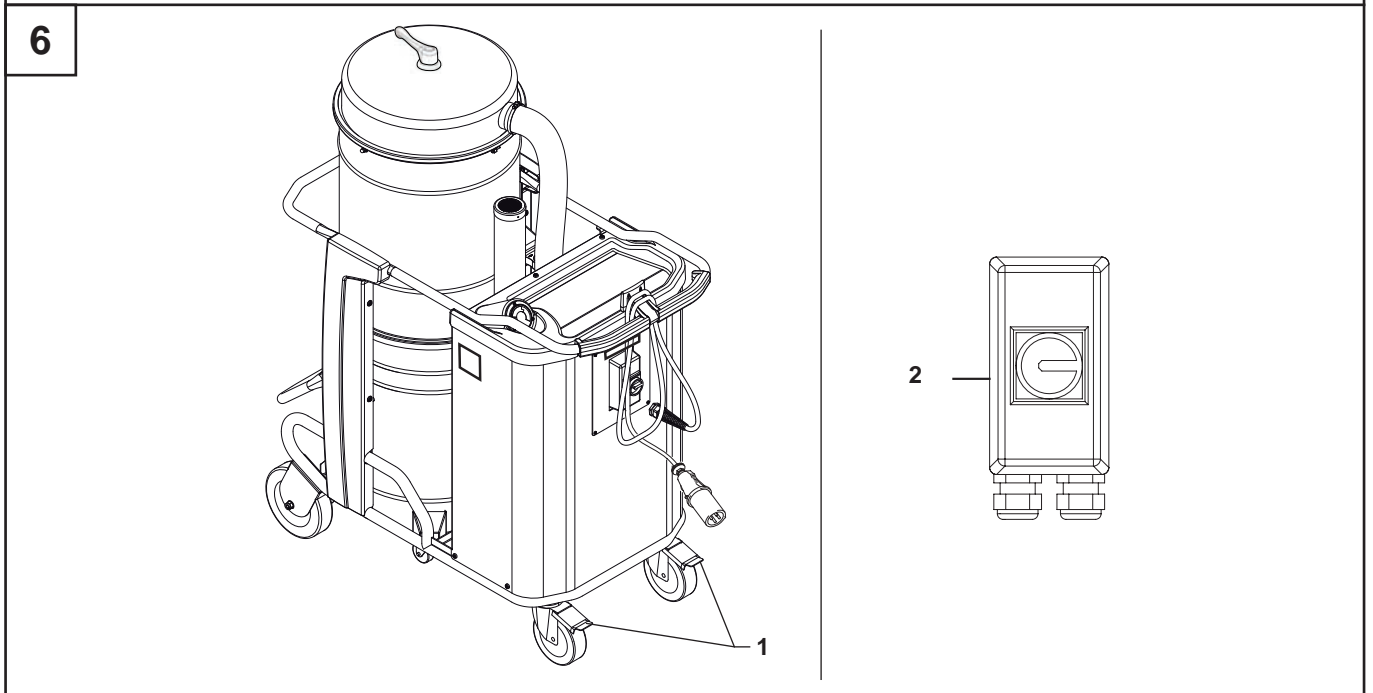
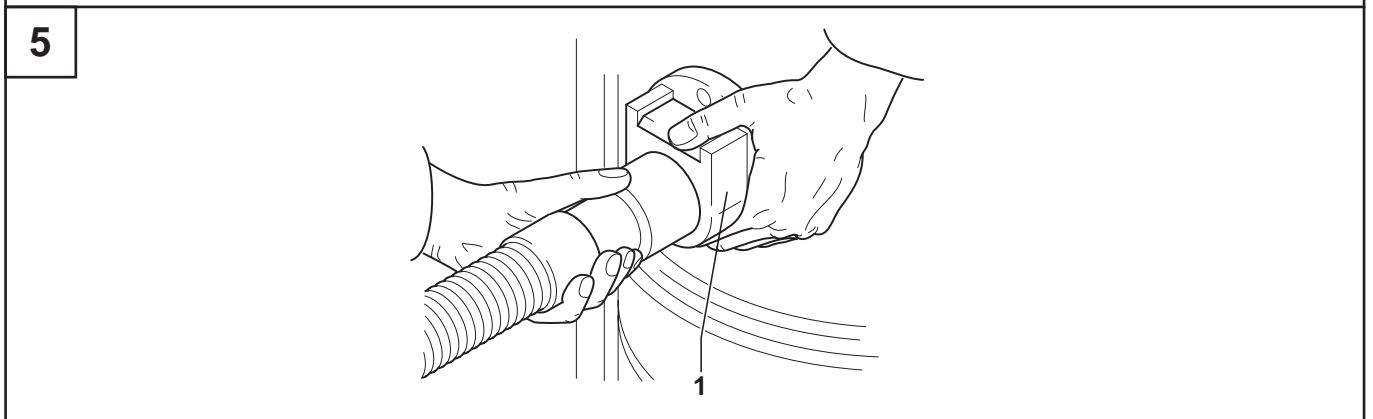
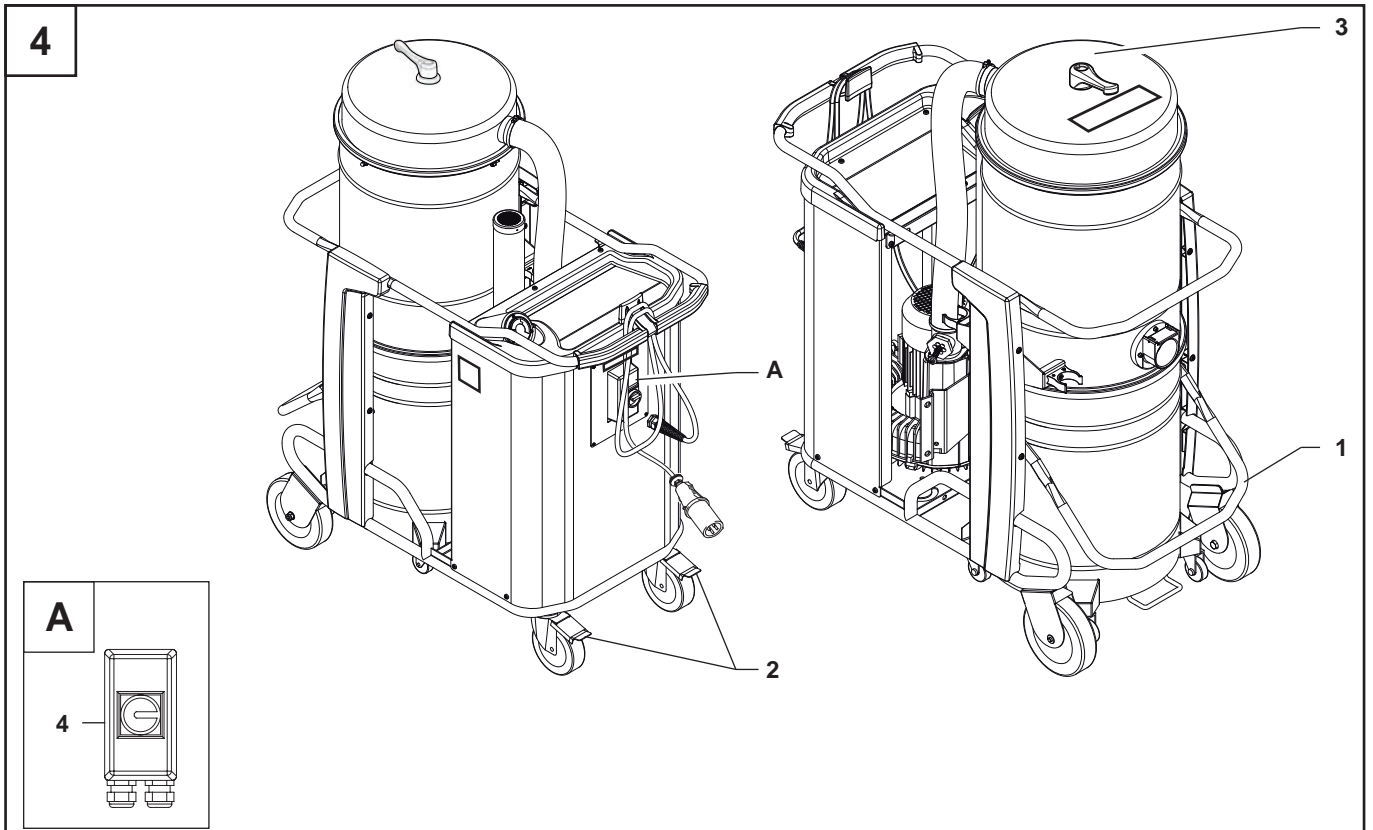
Se tillverkarens reservdelskatalog vid beställning av reservdelar.

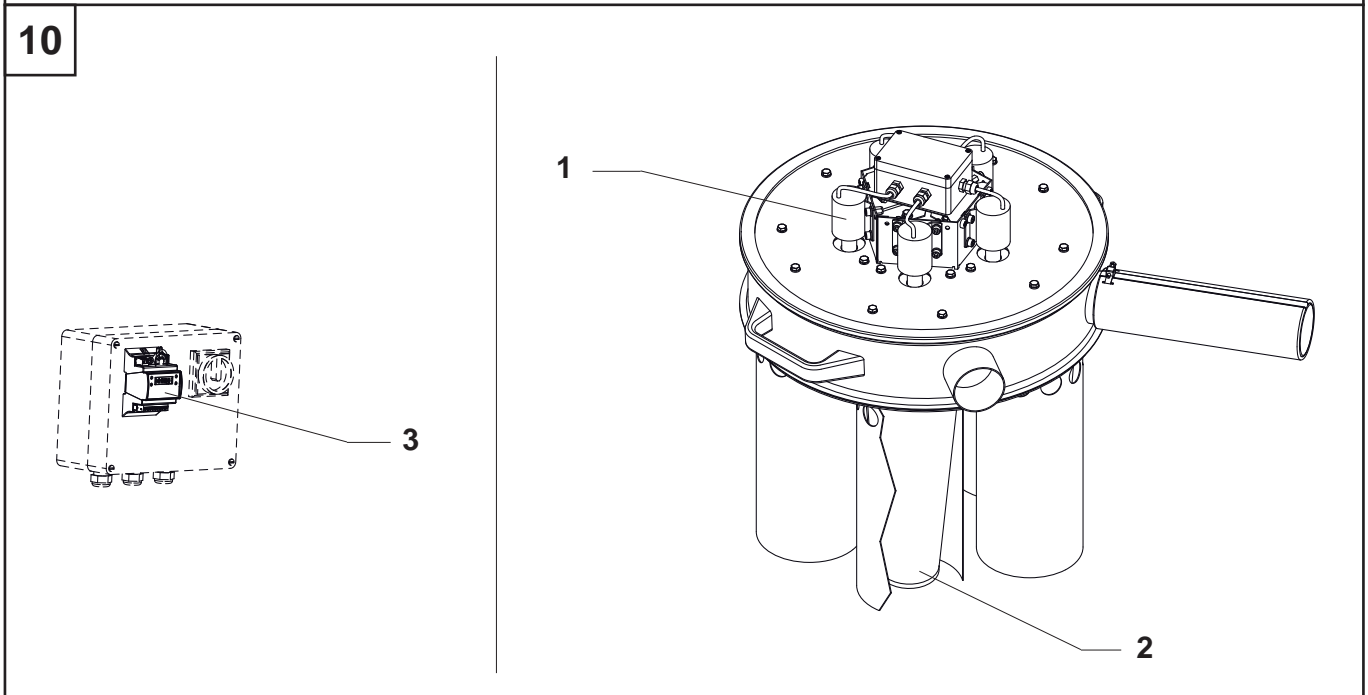
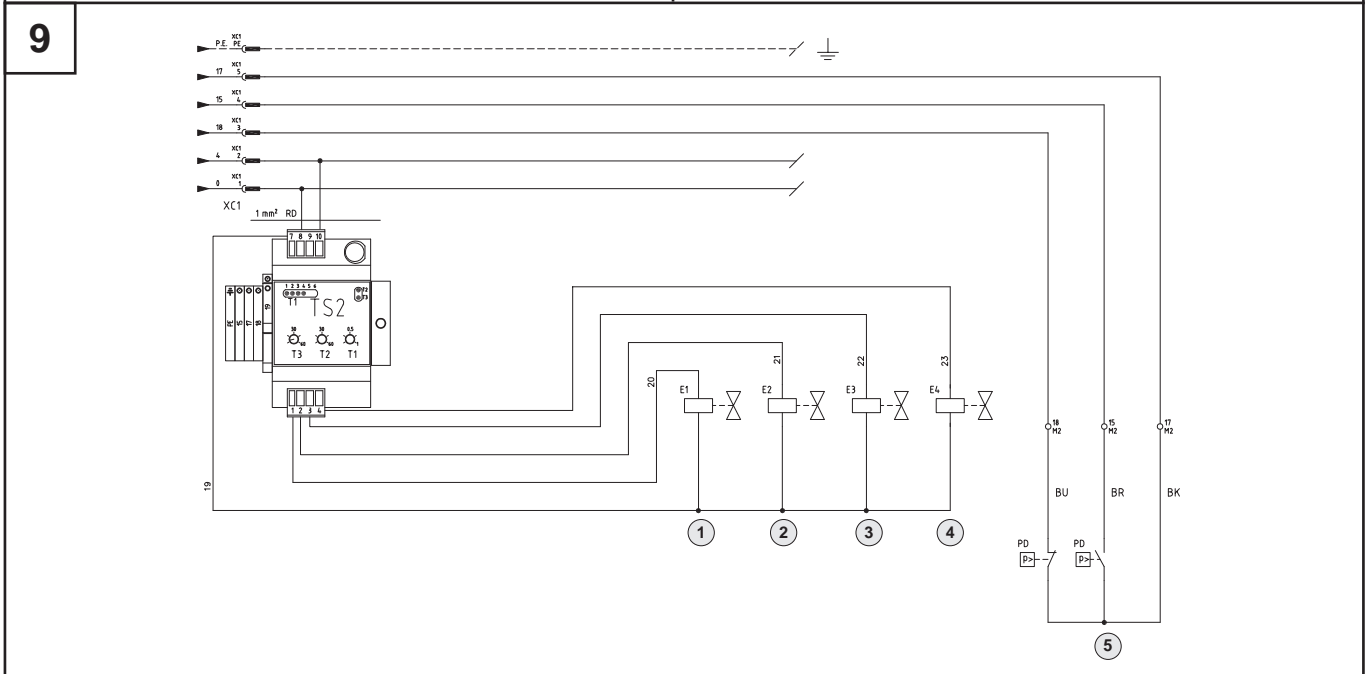
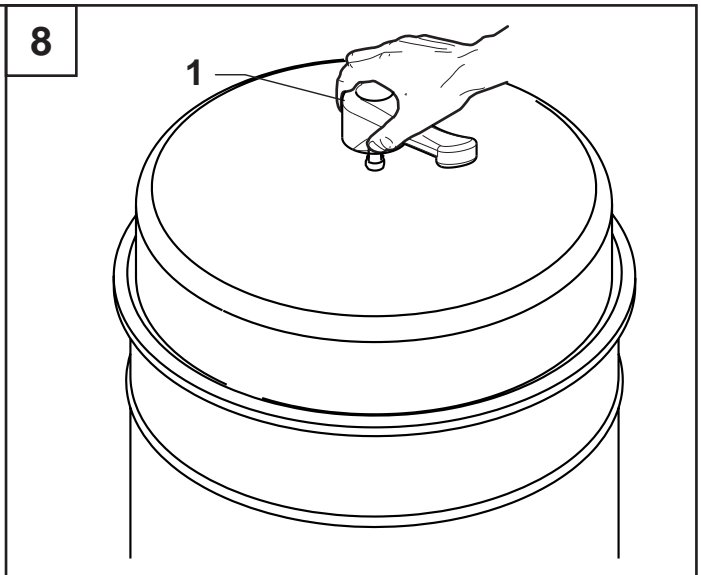
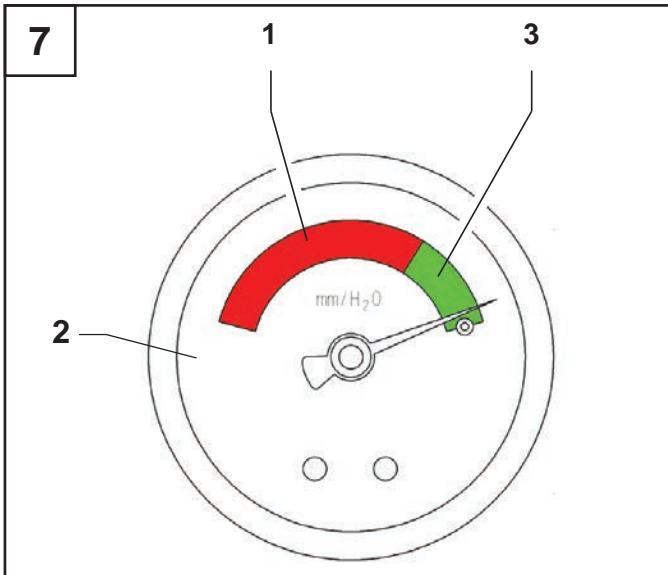
	Namn	Modell	
		Bas	FM
	Stjärnfiltersats	40000338	40000492
	Filterringpackning	Z8 17026	
	Filterkammarpackning	40000762	
	Filterklämma	Z8 18079	
	Absolutfilter	4081700935	

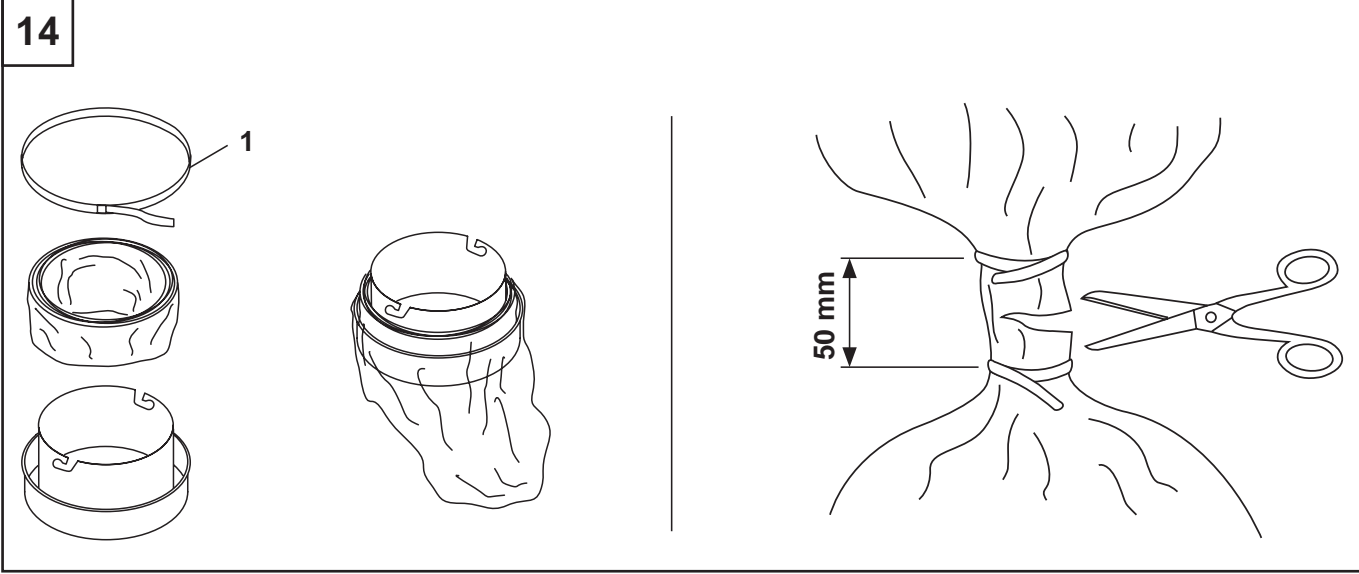
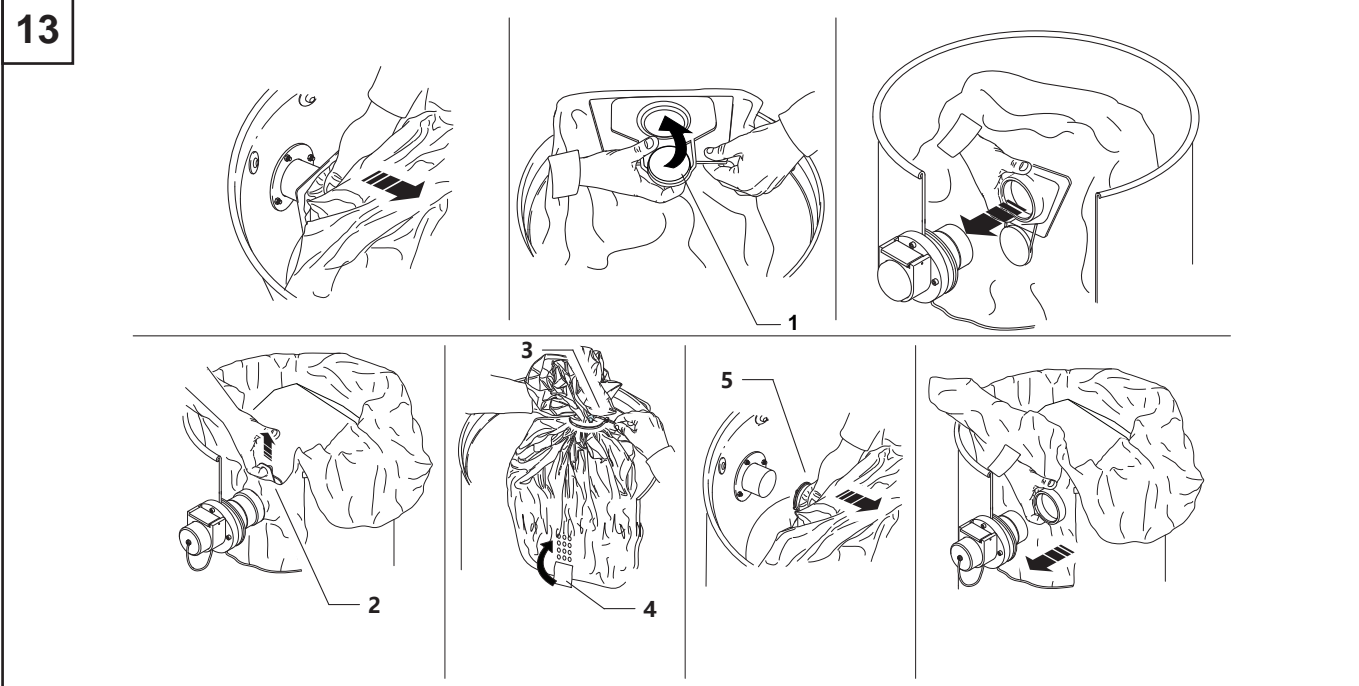
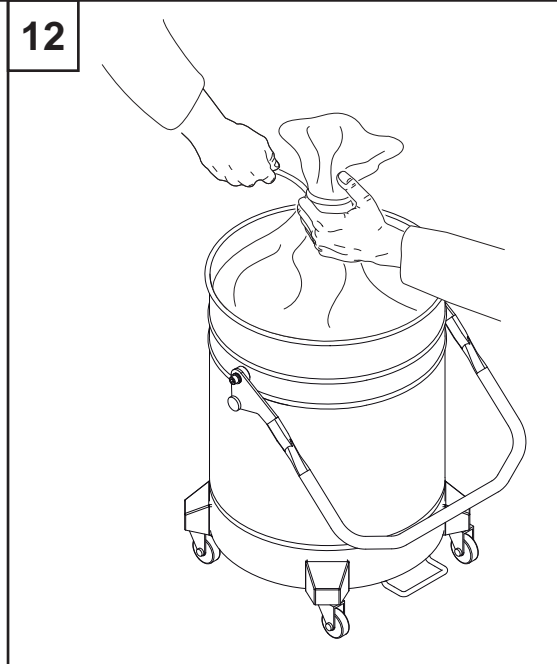
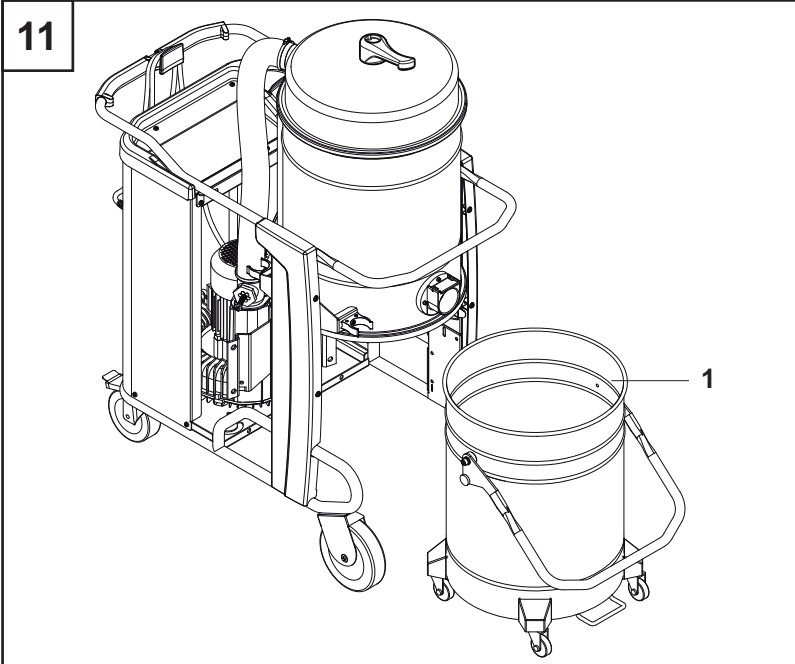
Felsökning

Problem	Orsak	Åtgärd
Maskinen startar inte	Ej ansluten till elnätet	Kontrollera vägguttaget. Kontrollera kontaktens och kabelns skick. Begär assistans från en av tillverkaren auktoriserad tekniker.
Maskinens varvtal ökar	Blockerat primärfilter	Använd filterskakaren (modeller med manuell filterskakare). Byt filtret om detta inte är tillräckligt.
	Blockerad sugslang	Kontrollera sugslangen och rengör den.
Maskinen avger ett mer akut ljud	Det mekaniska stoppet för vätskor har aktiverats	Tömna vätskebehållaren.
Dammläckage från maskinen	Filtret är trasigt	Byt det mot ett av samma typ.
	Otillräckligt filter	Byt det mot ett av lämplig kategori och kontrollera.
Elektrostatisk spänning på maskinen	Saknad eller otillräcklig jordning	Kontrollera alla jordade anslutningar. Byt slangen mot en antistatisk slang, i synnerhet på insugsinloppet.
Damsugaren stannar plötsligt	Överspänningsskyddet aktiveras	Kontrollera inställningen. Kontrollera motorns elektriska effekt. Töm behållaren. Kontakta, om nödvändigt, ett auktoriserat kundservicecenter.

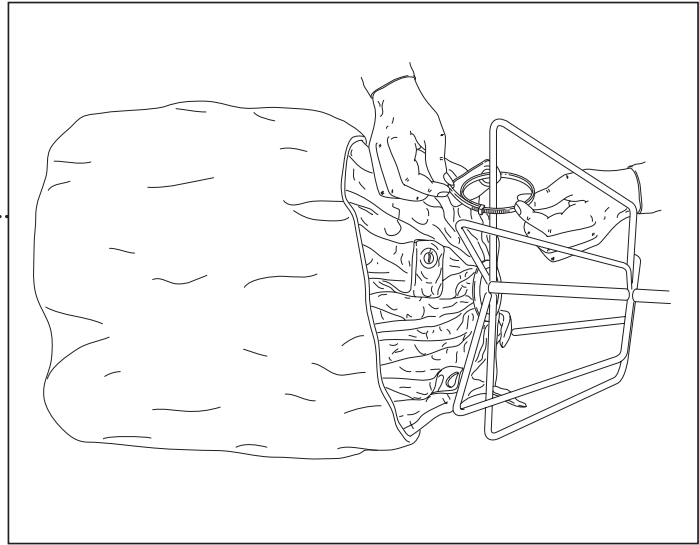
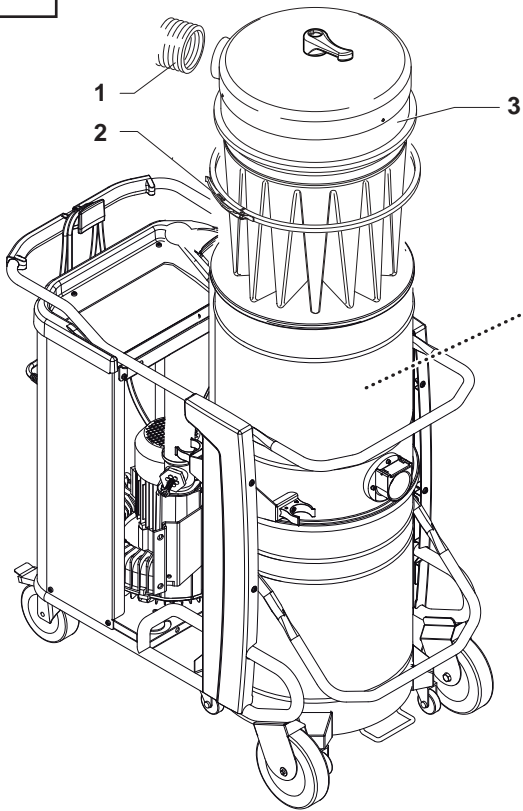




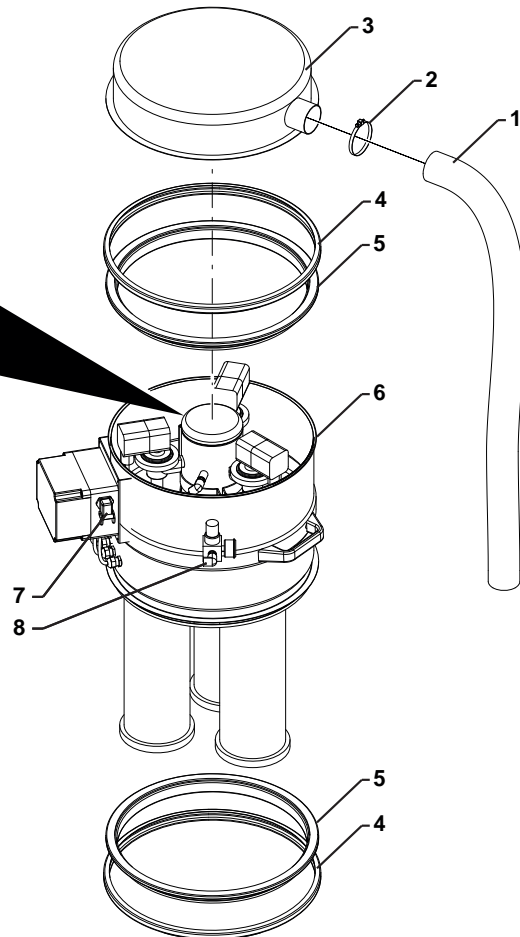
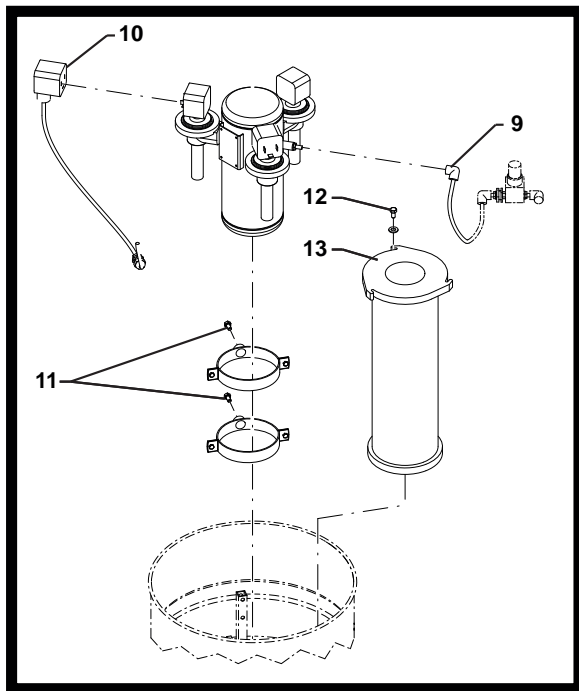


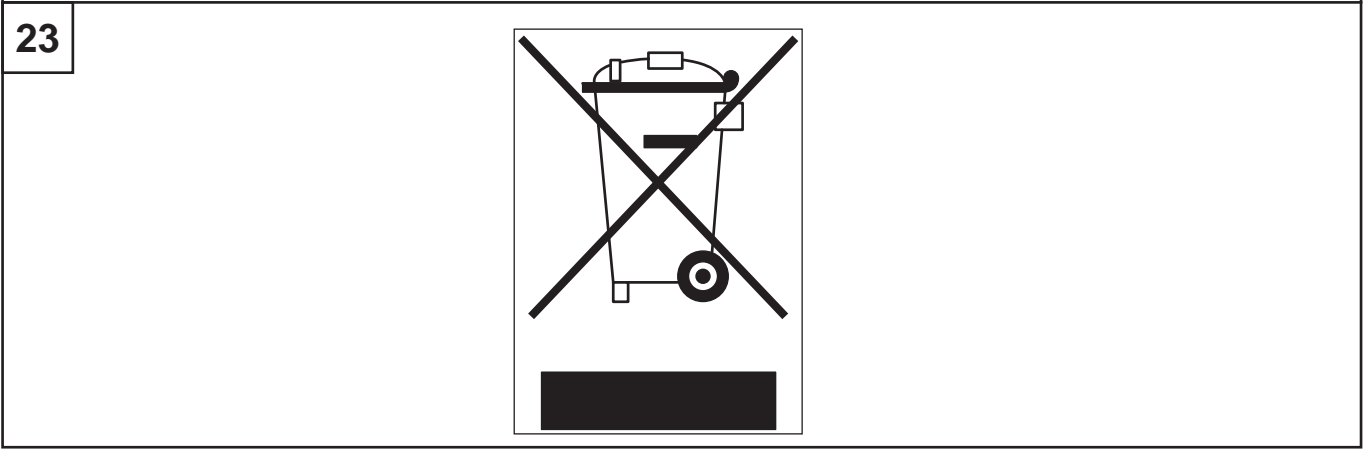
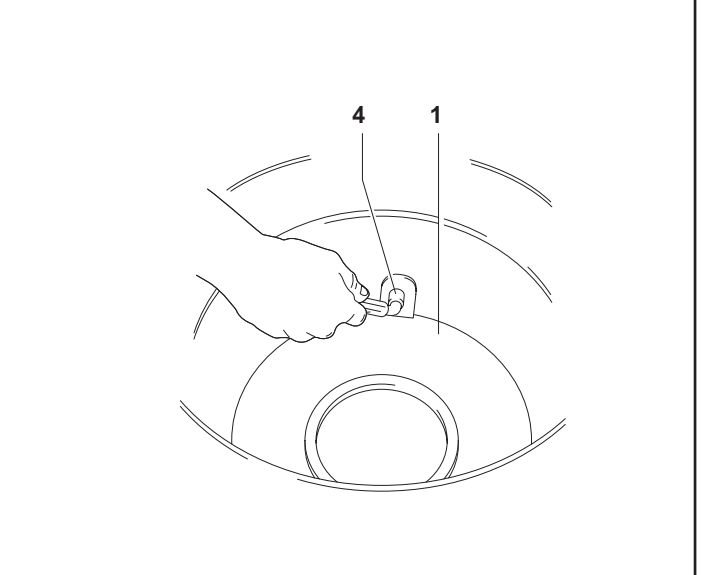
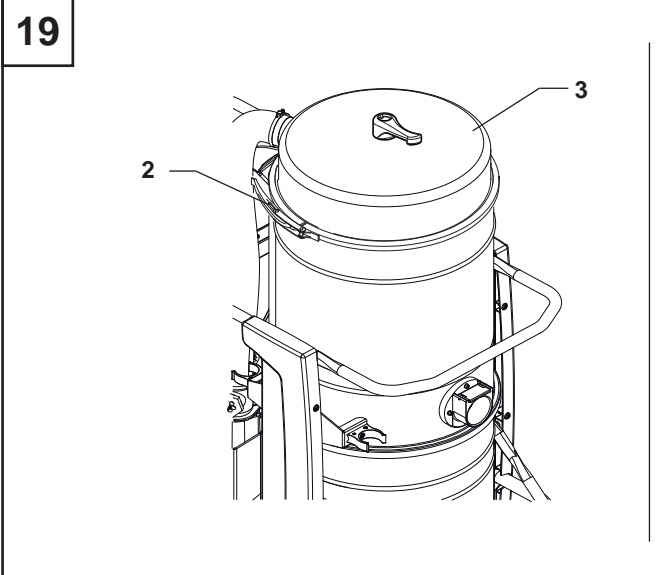
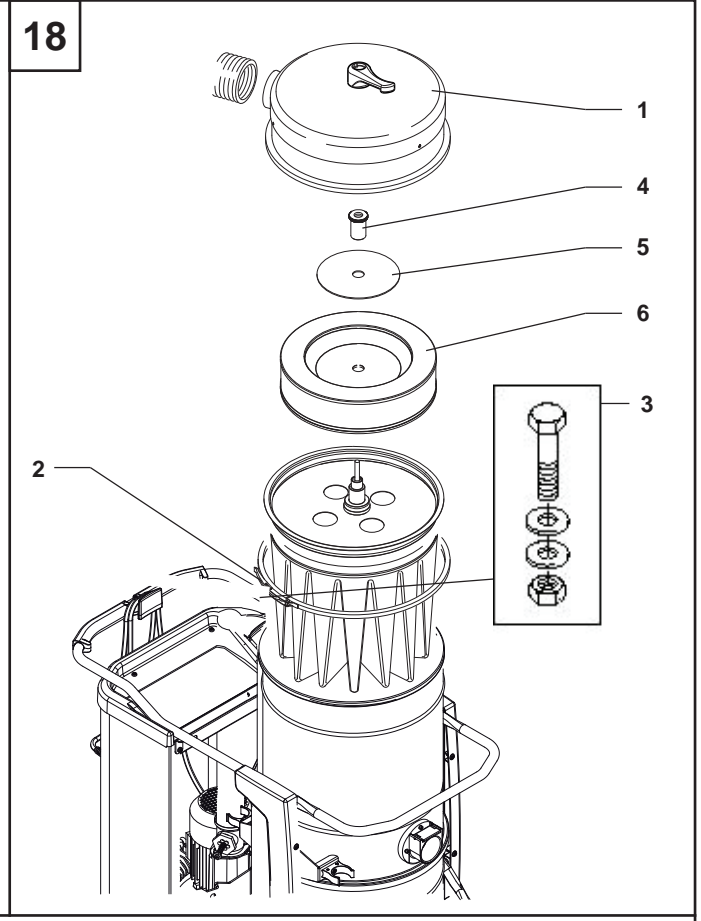
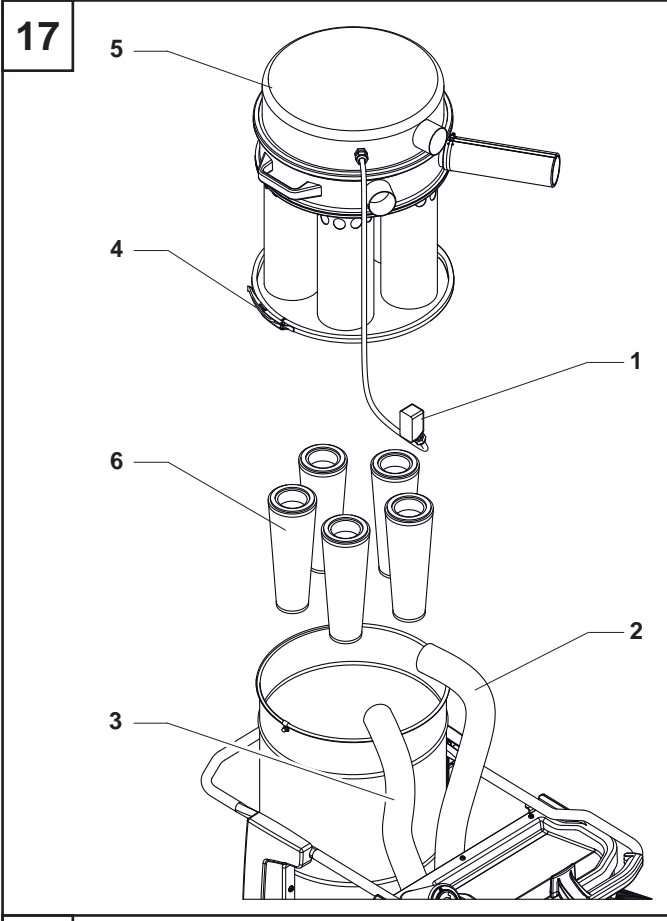


15

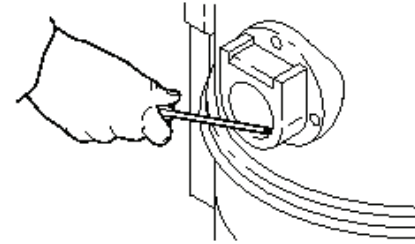
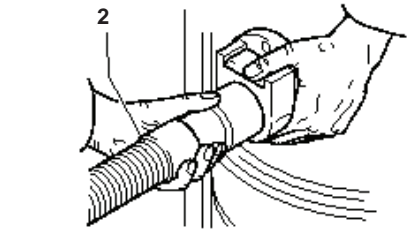
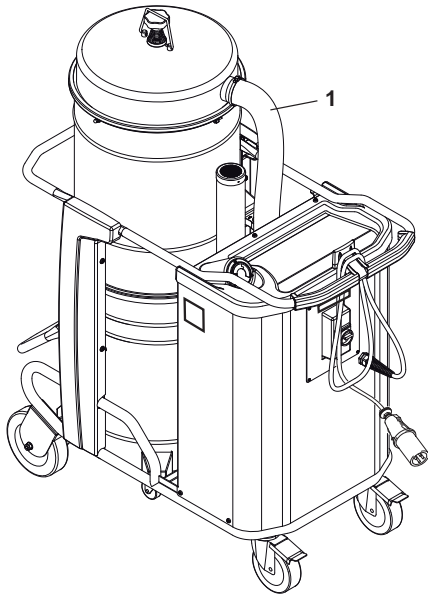


16

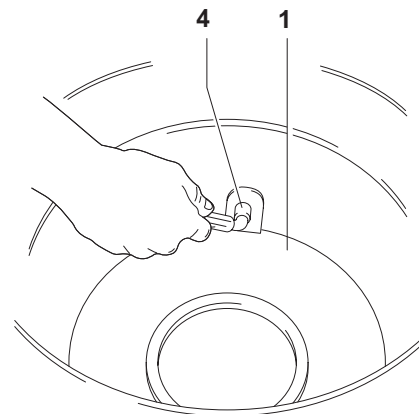
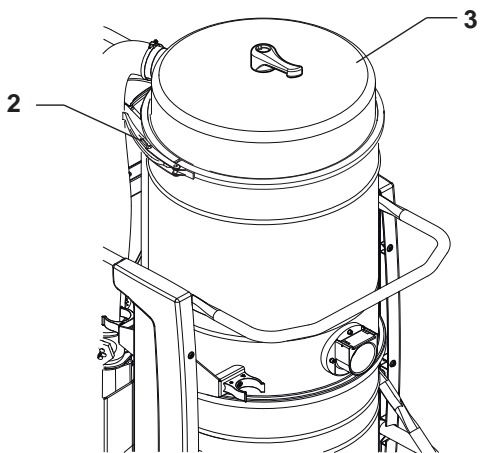




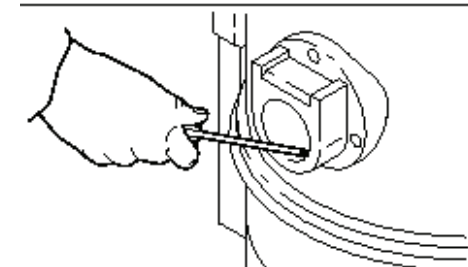
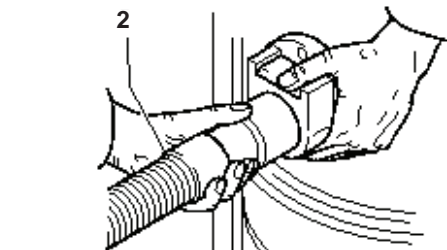
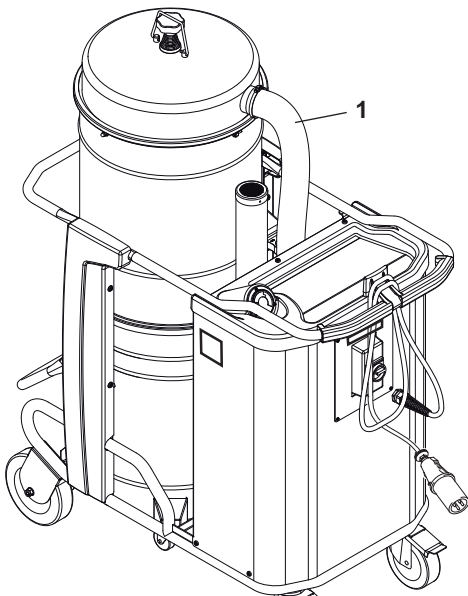
20



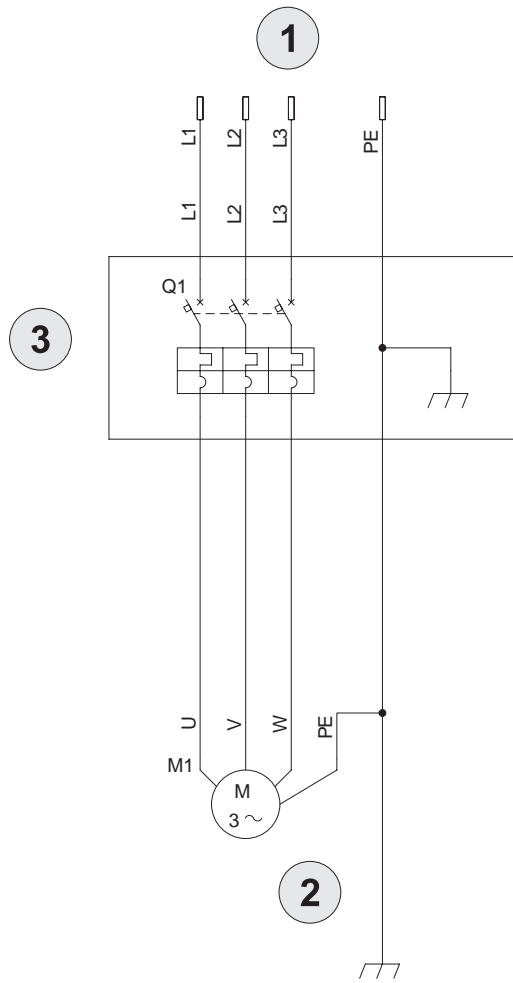
21



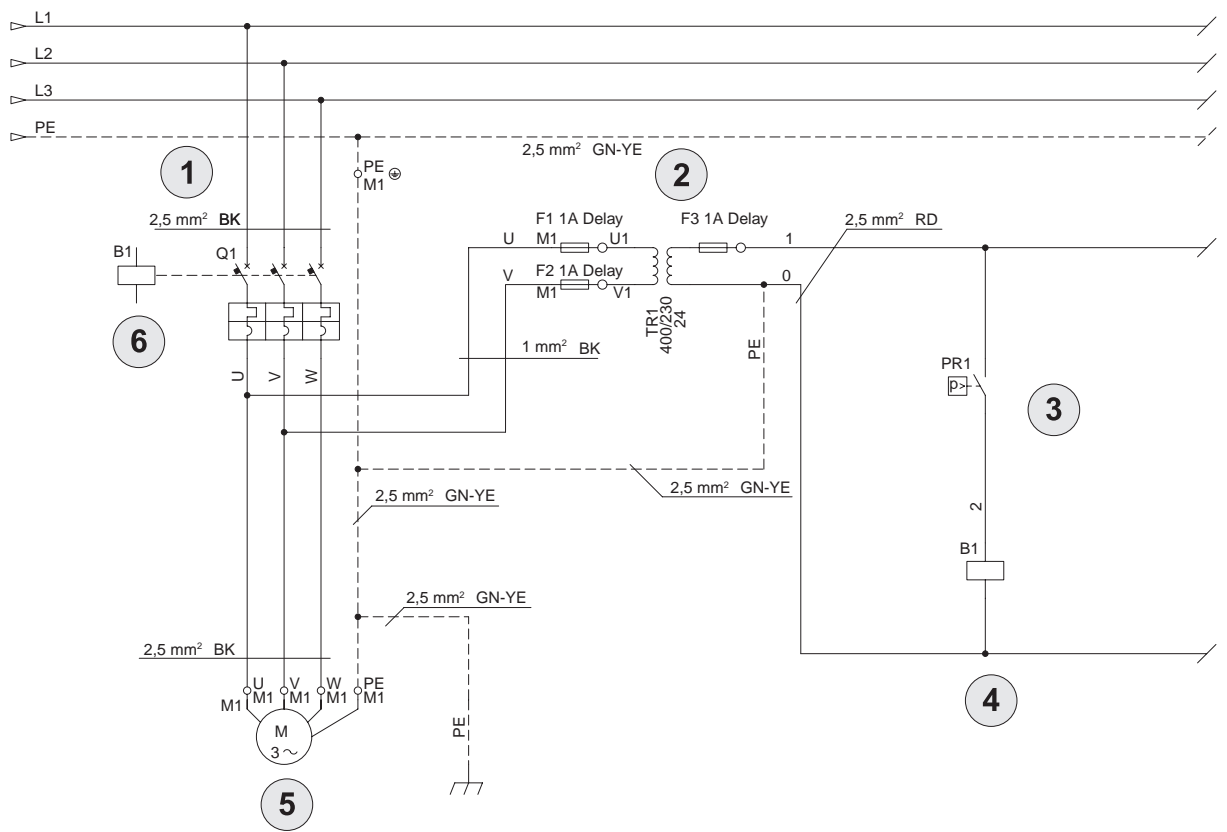
22



24



25



26

