

# FOCUS

## FOCUS POWER



**SE BRUKSANVISNING**

© Metro Therm 2021

## Svenska

<b>Viktigt</b> .....	<b>3</b>
Säkerhetsinformation .....	3
Transport .....	3
Installation .....	3
Märkningar .....	3
Typskylt .....	3
Garanti .....	3
Återvinning .....	3
<b>Allmänt</b> .....	<b>4</b>
Produktbeskrivning .....	4
Huvudkomponenter .....	4
Inställning av tanktemperatur .....	5
Vattnets framledningstemperatur .....	5
Kontroll av säkerhetsventil .....	5
Tömning .....	6
Säsongsanvändning .....	6

<b>Installatörsmanual</b> .....	<b>7</b>
Allmänna installationsanvisningar .....	7
Montering av väggkonsol .....	7
Rörinstallation .....	7
Påfyllning .....	7
Elinstallation .....	8
Kopplingschema (1 kW/3 kW) .....	8
Huvudmått .....	9
Tekniska data .....	10
Underhållsåtgärder .....	11

# Viktigt

## Säkerhetsinformation

Denna installatörsmanual innehåller installations- och underhållsåtgärder som ska utföras av en fackman.

Denna apparat får inte användas av barn under 8 år eller personer med nedsatt fysisk eller mental förmåga eller brist på erfarenhet och kunskap, om de inte övervakas eller först får instruktioner angående säker användning av apparaten och eventuella risker. Barn får inte leka med apparaten. Barn får inte rengöra eller utföra underhåll på apparaten utan tillsyn.

Om vattenförsörjningen till apparaten bryts under frånvaro eller automatiskt av t.ex. fastighetsautomation ska även strömförsörjningen till apparaten brytas.

Apparaten ska installeras i enlighet med säkerhetsanvisningarna för Focus.

## Transport

Power-apparaten kan transporteras i sin förpackning i valfri position.

## Installation

Apparaten installeras i första hand på väggen. Apparaten kan dock installeras på golvet eller på en plattform. Plattformen måste då tåla apparatens vikt då den är fylld med vatten.

Vid installationen ska det säkerställas att lokalen har en väl fungerande golvbrunn.

Vatten från säkerhetsanordningen ska ledas stängningsfritt och fallande till golvbrunnen.

## Märkningar

Denna produkt är CE-märkt och uppfyller kraven för klass IPX4.

CE-märkningen innebär att Metro Therm försäkrar att produkten uppfyller kraven i alla relevanta EU-direktiv. CE-märkning är obligatoriskt för de flesta produkter som säljs inom EU, oavsett var de tillverkas.

## Typskylt

Apparatens typskylt sitter på apparatens undersida. Vid kontakt med tillverkaren uppges tillverkningsnumret på typskylten.

## Garanti

Produktgarantin gäller i två år för tryckstommen och trycksatta delar. Garantin gäller inte om inte kontrollistan i Focus säkerhetsanvisningar fyllts i korrekt.

## Återvinning

Apparatens förpackningsmaterial kan återvinnas och ska återvinnas på lämpligt sätt.

Då apparaten tas ur bruk ska en behörig installatör kontaktas för transport av apparaten till lämplig återvinningsstation.



# Allmänt

## Produktbeskrivning

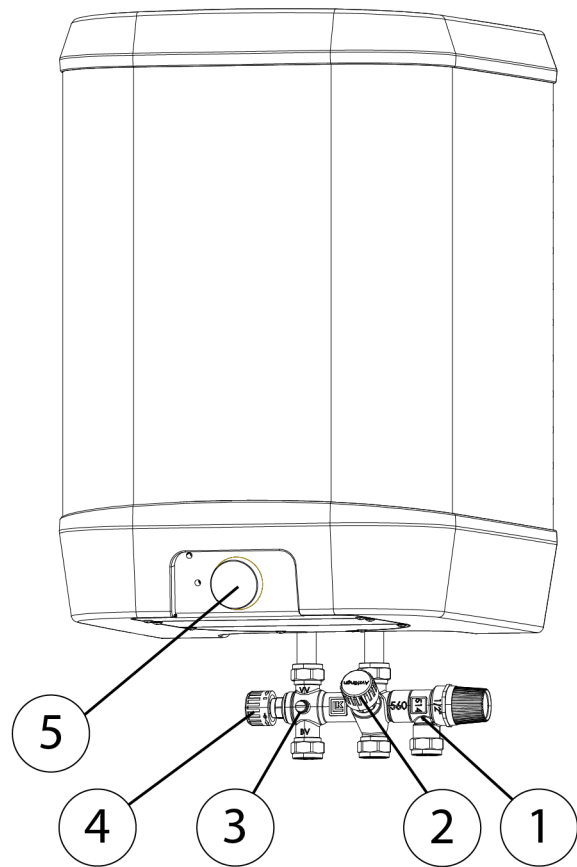
Den vägghängda varmvattenberedaren Focus Power är avsedd för produktion av varmvatten. Varmvattenberedaren har isolerats med ett modernt EPS-isoleringsmaterial som säkerställer minimal värmeförlust.

Varmvattenberedaren kräver inget särskilt underhåll, men säkerhetsanordningens och blandningsventilens funktion ska kontrolleras var tredje månad. Säkerhetsventilen kontrolleras enligt anvisningarna i "Kontroll av säkerhetsventil".

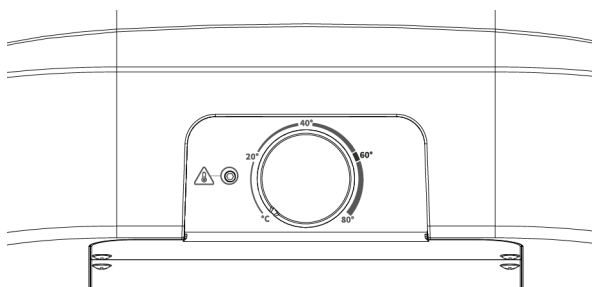
## Huvudkomponenter

Apparaten består av elektriska och mekaniska säkerhets- och styrning anordningar

1. Säkerhetsventil (10 bar)
2. Avstängnings- och backventil
3. Luftningskruv
4. Termostatventil för varmvatten
5. Termostat för tanktemperatur



## Inställning av tanktemperatur



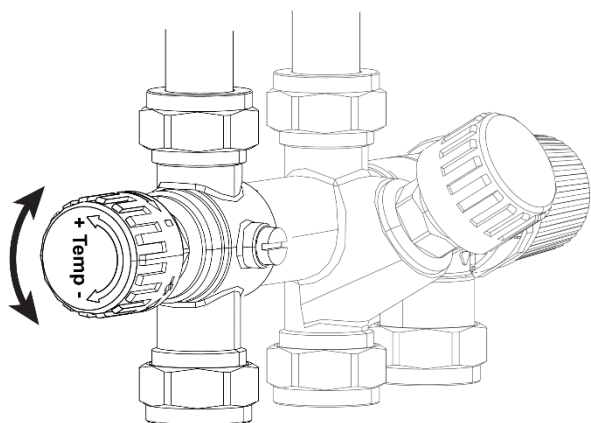
Tanktemperaturen ställs in med ratten på apparatens frontpanel. Vi rekommenderar en temperatur på ca 60 °C.

## Vattnets framledningstemperatur

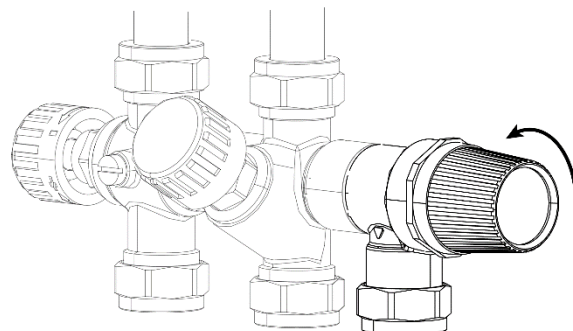
Vattnets framledningstemperatur ställs in med ratten.

Vrid termostaten i minimiläge (-), öppna den närmaste kranen och sätt den på varmast.

Mät vattnets temperatur och vrid samtidigt upp termostaten (+). När varmvattnet är mellan 55–60 °C är apparaten rätt inställd. Se till att tanktemperaturen är minst 60 °C.



## Kontroll av säkerhetsventil

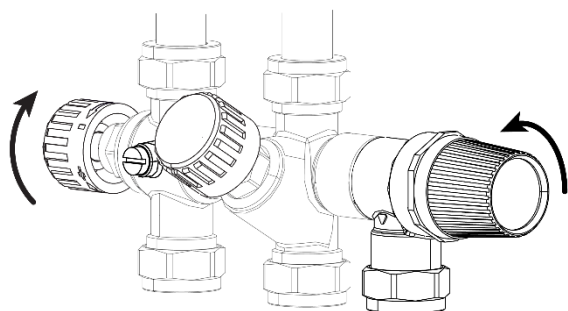


Kontrollera säkerhetsventilens funktion genom att vrida säkerhetsventilens ratt motsols tills du hör två knäpp. Se till att det kommer vatten från säkerhetsanordningens spillrör.

## Tömning

Apparaten töms via säkerhetsventilens utloppsrör.

- Bryt strömmen till varmvattenberedaren genom att dra ut stickkontakten ur väggen eller bryta spänningen med säkerhetsbrytaren.
- Stäng kallvatteninloppet med avstängningsventilen.
- Sätt blandningsventilen i max läge.
- Vrid säkerhetsventilen motsols tills den knäpper och förblir öppen.
- Öppna luftningskruven eller närmaste varmvattenkran.



## Säsongsanvändning

Om apparatens matningsspänning bryts (t.ex. vid användning i stuga) ska rören och tanken tömmas på vatten om det finns risk att vattnet fryser.

**Garantin täcker inte skador på apparaten som orsakats av att vattnet frusit.**

# Installatörsmanual

## Allmänna installationsanvisningar

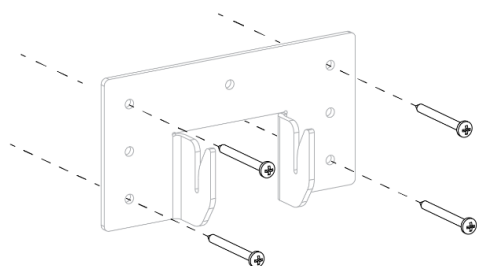
**Följ installationskraven i de medföljande säkerhetsanvisningarna för Jäspi.**

Om säkerhetsanvisningarna inte är tillgängliga eller har försvunnit kan de laddas ner från internet på metrotherm.se.

Om vattennätets tryck är över 6 bar ska en tryckreduceringsventil installeras i vattensystemet.

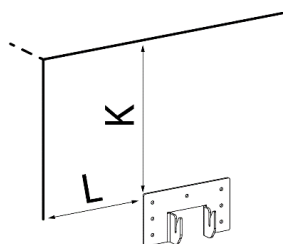
## Montering av väggkonsol

Vid installation på vägg monteras väggkonsolen med minst 4,2 mm stålskruvar.



Väggkonsolen monteras så att det minsta måttet till taket och väggen är *K* och *L*

Modell	K-mått	L-mått
Power 15 och 30	180	110
Power 60 och 100	270	180



## Rörinstallation

Rören ska installeras och systemet fyllas innan elen kopplas in.

Ventilrörskombinationen har fabriksmonterats i varmvattenberedaren.

Om varmvattenberedarens ventilrörskombination monteras separat ska dock gällande bestämmelser och säkerhetsanvisningarna för Focus följas.

Säkerhetsventilens spillrör ska monteras stängningsfritt och fallande så att vattnet från spillröret inte kan skada fastigheten. Säkerhetsventilens spillrör får inte frysa.

Varmvattenberedaren ska installeras fast i vattenledningsnätet. Slangar ska inte användas vid installationen.

## Påfyllning

Varmvattenberedaren ska fyllas med vatten innan elmatningen kopplas in.

Garantin täcker inte fel som orsakats av torrgång.

Efter torrgång ska termostatbegränsaren alltid bytas ut och motståndets resistans och isoleringsresistansen ska kontrolleras och verifieras.

- Se till att luftningsskruven är åtdragen.
- Se till att säkerhetsventilen är stängd.
- Öppna avstängningsventilen genom att vrida den motsols.
- Töm varmvattenberedaren på luft genom att öppna varmvattenkranen. När det endast kommer vatten från kranen är varmvattenberedaren fylld och elmatningen kan kopplas in.

## Elinstallation

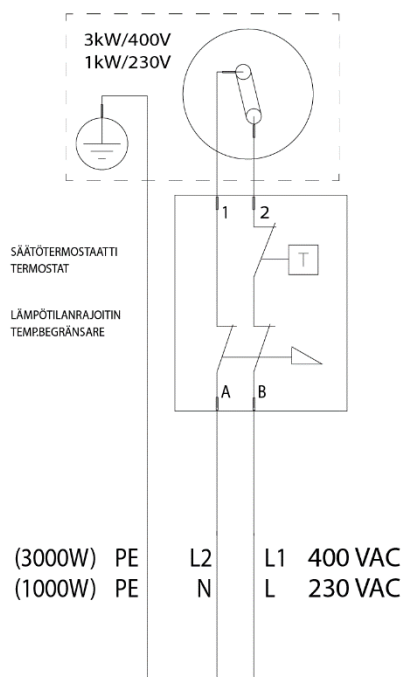
Elinstallationer och eventuellt underhåll får endast utföras under överinsyn av en behörig elinstallatör och enligt gällande elsäkerhetsbestämmelser.

Om nätanslutningskabeln skadas ska den bytas av tillverkaren eller tillverkarens servicerepresentant eller motsvarande behörig person för att undvika skada.

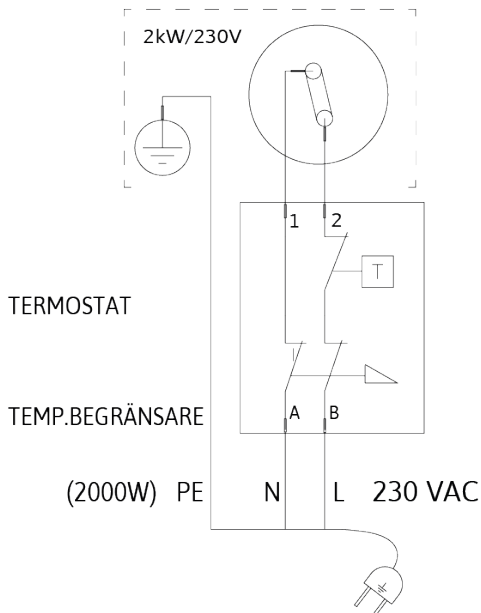
Varmvattenberedare har en kabel med stickpropp för jordat vägguttag. Apparaten får inte anslutas till ett ojordat vägguttag.

3 kW-modellerna har 1 eller 3 kW effekt. Med stickpropp har apparaten 1 kW effekt. Om 3 kW effekt önskas kan kabel användas, men stickproppen ska kapas och kablarna ska anslutas fast (2 x 400 V).

## Kopplingschema (1 kW/3 kW)



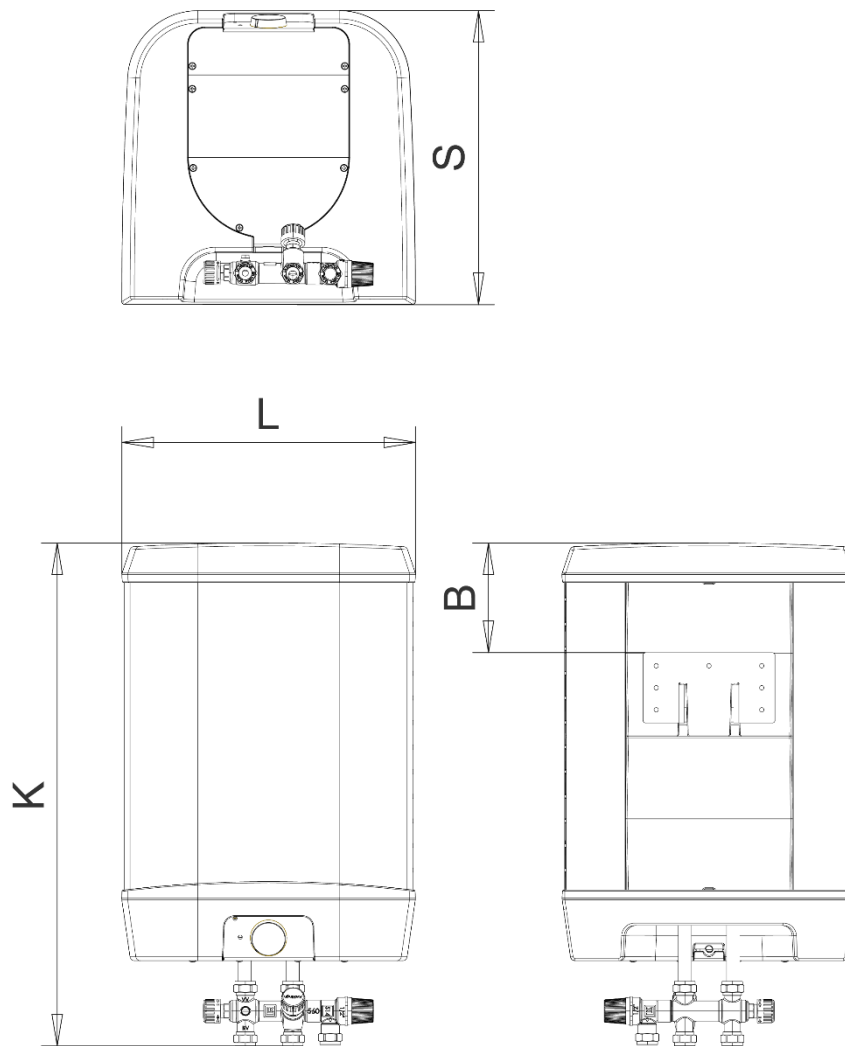
## Kopplingschema (1x230 V) 2 kW



Vid fast installation ska en separat brytare med en kontaktöppning på minst 3 mm monteras.



## Huvudmått



RSK-kod	Mo- dell	K	S	L	B	Effekt [kW]	Volym [l]
6937909	15	580	334	334	130	2	15
6937910	30	858	334	334	130	3	30
6937911	60	764	474	474	220	3	60
6937912	100	1020	474	474	220	3	90
6937913	160	1514	474	474	220	3	160

## Rörstorlekar

Apparaten levereras med fabriksmonterad ventilrörskombination. I ventilgruppens ände finns 15 mm klämkopplingar. Rören som kopplas till apparaten ska vara minst 1 m från kopparröret. Plast- eller kompositrör får inte kopplas direkt till apparatens blandningsventil.

## Tekniska data

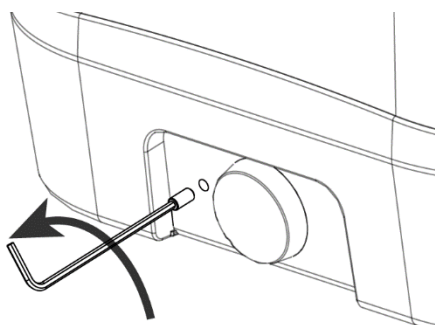
<b>Focus Power</b>		<b>15</b>	<b>30</b>	<b>60</b>	<b>100</b>	<b>160</b>
Deklarerad tappprofil		S	M	M	L	L
Effektivitetsklass		B	B	C	C	C
Energieffektivitet	%	35	35	37	37	37
Årlig elförbrukning	kWh	527	528	1381	2766	4496
Termostat-temperaturinställning	°C	68	68	67	67	65
Volym	liter	15	30	60	90	160
Produktion vid 40 °C vatten	liter	21	35	72	138,1	170
Nettovikt utan förpackning och påfyllning	kg	10,9	15,07	18,8	25,5	37,1
Erfordelig säkring	A	10				
Spänning	V (AC)	230V 1N PE: 2 kW	230V 1N PE: 1kW / 400 V 2 PE: 3kW			
Skyddsklass		IPX4				
Effekt	kW	2	3	3	3	3
Tryck	Bar	10				
Uppvärmningstid till 45°C	h	0,3	0,6	1,2	2,0	2,2
Uppvärmningstid till 80°C	h	0,6	1,2	2,4	4,0	4,3
Värmeenergiinnehåll vid 80°C	kWh	1,2	2,4	4,8	8,1	12,9

## Underhållsåtgärder

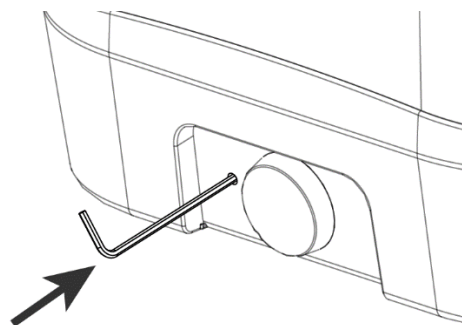
### Temperaturbegränsare

Apparatens begränsningstermostat kan lösa ut under transport, vilket gör att apparaten inte värmer vattnet.

Återställ begränsaren genom att öppna täcksruven med en sexkantsnyckel (2,5 mm) eller torxbit (T10).



Tryck därefter in knappen i hålet med en sexkantsnyckel eller annat lämpligt verktyg.



Om begränsaren löst ut hörs ett lätt knäpp. Tryck inte hårt på begränsaren.

Om begränsaren löser ut under normalanvändning **kan den återställas en gång**. Om den löser ut en andra gång under ett halvår är termostaten defekt och ska bytas ut så fort som möjligt. Av säkerhetsskäl ska apparaten inte sättas i funktion igen.

Metro Therm  
Franskavägen 24, 39356 Kalmar  
[www.metrotherm.se](http://www.metrotherm.se)  
[info@metrotherm.se](mailto:info@metrotherm.se)  
Tel. 0480-420730

© Metro Therm 2021