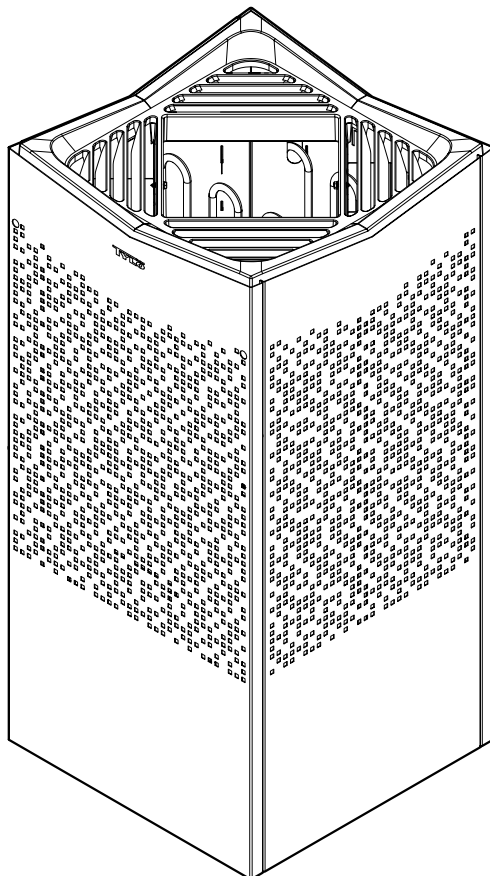


CROWN ELITE

2023-09-25

B



SVENSKA
BRUKSANVISNING

ENGLISH
USER GUIDE

DEUTSCH
GEBRAUCHSANWEISUNG

FRANÇAIS
NOTICE D'UTILISATION

POLSKI
INSTRUKCJA OBSŁUGI

NEDERLANDS
GEBRUIKERSHANDLEIDING

SVENSKA - INNEHÅLL	
ALLMÅN INFORMATION	1
FÖRE ANVÄNDNING	1
ANVÄNDNING	2
EFTER ANVÄNDNING	2
UNDERHÅLL	2
FELSÖKNING	3
RESERVDELSLISTA	5
ROHS (RESTRICTION OF HAZARDOUS SUBSTANCES).....	5

ENGLISH - TABLE OF CONTENTS	
GENERAL INFORMATION.....	6
PRIOR TO USE.....	6
USE.....	7
AFTER USE.....	7
MAINTENANCE.....	7
TROUBLESHOOTING.....	8
SPARE PARTS LIST.....	10
ROHS (RESTRICTION OF HAZARDOUS SUBSTANCES).....	10

DEUTSCH - INHALTSVERZEICHNIS	
ALLGEMEINE INFORMATIONEN.....	11
VOR DER BENUTZUNG.....	11
VERWENDUNG	12
NACH DER VERWENDUNG	12
WARTUNG	12
FEHLERSUCHE.....	13
ERSATZTEILLISTE	15
ROHS (RICHTLINIE ZUR BESCHRÄNKUNG GEFÄHRLICHER STOFFE).....	15

FRANÇAIS - SOMMAIRE	
INFORMATIONS GÉNÉRALES.....	16
AVANT L'UTILISATION	16
UTILISATION	17
APRÈS L'UTILISATION.....	17
ENTRETIEN	17
DÉPANNAGE.....	18
LISTE DES PIÈCES DE RECHANGE	20
ROHS (RESTRICTION OF HAZARDOUS SUBSTANCES).....	20

POLSKI - SPIS TREŚCI	
INFORMACJE OGÓLNE	21
PRZED UŻYCIEM	21
UŻYTKOWANIE	22
PO UŻYCIU	22
KONSERWACJA	22
ROZWIĄZYWANIE PROBLEMÓW	23
WYKAZ CZĘŚCI ZAMIENNYCH	25
ROHS (OGRANICZENIE STOSOWANIA SUBSTANCJI NIEBEZ- PIECZNYCH).....	25

NEDERLANDS - INHOUD	
ALGEMENE INFORMATIE	26
VOORAFGAANDE AAN HET GEBRUIK	26
GEBRUIK	27
NA GEBRUIK	27
ONDERHOUD	27
PROBLEEMOPLOSSING.....	28
LIJST MET RESERVEONDERDELEN	30
ROHS (BEPERKING VAN GEVAARLIJKE STOFFEN).....	30

ALLMÄN INFORMATION

Grattis till ditt nya bastuaggregat! Följ denna bruksanvisning noga för att få ut mesta möjliga av din produkt.

Torrbastu och våtbastu är badformer som har sitt ursprung långt tillbaka i historien. Dessa heta bastubad njuts bäst i temperaturer mellan 70-90°C.

FÖRE ANVÄNDNING

Första gången du använder aggregatet

Fyll stenmagasinet



OBS! Använd endast sten av typ diabas (Tylö Bastusten)! "Vanlig" sten kan skada aggregatet. Keramiska stenar får inte användas! Keramiska stenar kan skada aggregatet. Aggregatets garanti gäller inte vid skador som orsakats av keramiska stenar.

Fyll stenmagasinet runt elementen från botten till topp, ca 50 mm över aggregatets främre ovankant, utan att pressa stenarna på plats. Åtgång: ca 20 kg sten.

Stenarna ska placeras glest så att luftcirkulationen i stenutrymmet blir så bra som möjligt. Rörelementen får inte kilas ihop och inte heller kilas fast mot stommen. Tips, lägg ned stora stenar först.

Bastustenarna ska:

- tåla hög värme och de värmeväxlingar som uppstår vid badkastning.
- rengöras före användning.
- ha en ojämn yta så att vattnet "fastnar" på stenarnas yta och förångas mer effektivt.
- vara 30-60 mm stora så att luften kan cirkulera i stenutrymmet. På detta sätt förlängs livslängden på rørelementen.



OBS! Placera aldrig stenar ovanpå sidoluftskammarna. Övertäckning på detta sätt hindrar luftcirkulationen, aggregatet blir överhettat och temperaturskyddet utlöser.

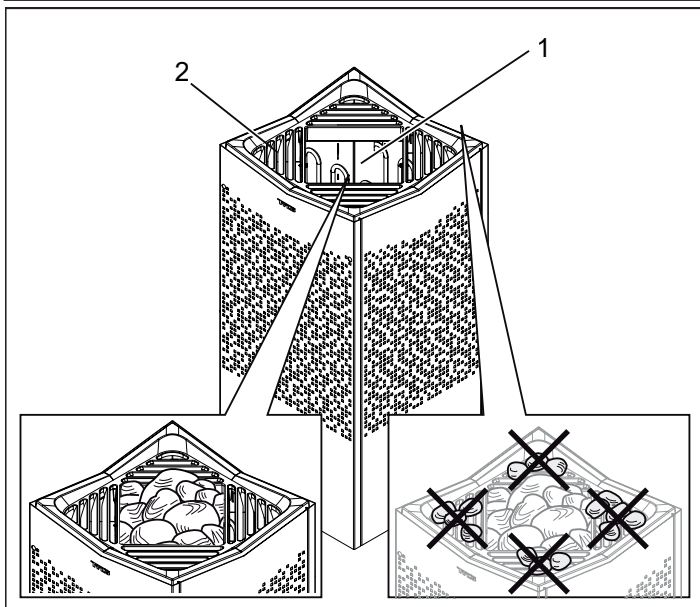


Fig 1: Påfyllning av stenmagasinet

1. Stenmagasinet
2. Sidokamrar

Kör aggregatet för att ta bort nylukt

För att ta bort "nylukten" från bastuaggregatet: Värm upp bastun till ca. 90°C i ca. en timme. Lätt rökutveckling kan förekomma.

Grundinställningar

Första gången manöverpanelen skall användas: Se instruktioner som medföljer manöverpanelen.

Före varje användning

Kontrollera att:

- inga olämpliga föremål finns i basturummet, på eller i bastuaggregatet.
- dörr och eventuellt fönster till basturum är stängt.
- bastudörren kan öppnas utåt med ett lätt tryck.

Observera



FARA! Personer med nedsatt fysisk eller psykisk prestationsförmåga, handikapp, eller liten erfarenhet av eller kunskap om utrustningens användning (t.ex. barn), får endast använda utrustningen under uppsikt av eller enligt instruktioner från den person som ansvarar för deras säkerhet!



FARA! Beröring av aggregatets ovandel ger brännskador. Tylö rekommenderar att aggregatskydd alltid används.



FARA! Se till att barn inte leker nära aggregatet!



FARA! Bastubad kan vara påfrestande för personer med svag hälsa. Rådgör med läkare.



FARA! Doftessenser etc kan innebära risk för antändning om de hålls utspädda på stenmagasinet.



FARA! Övertäckning av bastuaggregatet medför brandfara.



OBS! Spola aldrig med slang inne i bastun.



NOTERA! Basturummet skall endast användas för bastubad!

Slå på huvudströmbrytaren

Framtill längst ned till vänster på bastuaggregatet finns en huvudströmbrytare. Slå på huvudströmbrytaren om den ej är påslagen (se Fig 2).

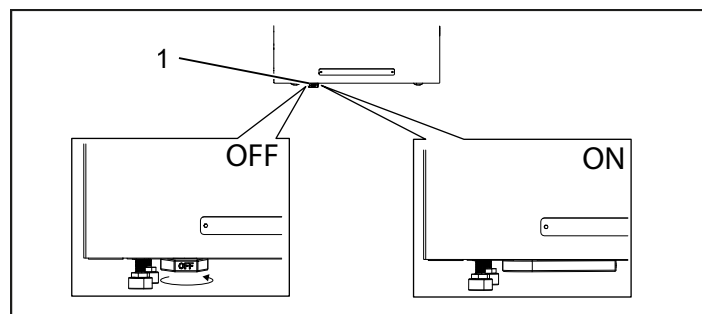


Fig 2: Placering av huvudströmbrytaren

1. Huvudströmbrytaren



OBS!

- **Basturummet skall inspekteras innan en omstart av aggregatet sker**
- **Basturummet skall inspekteras innan aggregatet ställs i standby-läge för en fördröjd start**
- **Bastudörren är utrustad med en brytare som bryter standby-läget om dörren öppnas när standby-läget är aktiverat via fjärrstyrningssystemet**

ANVÄNDNING

Följ manualen till kontrollpanelen för att få ut det mesta av dina bastubad.

Doft



FARA! Doftessenser etc. kan innebära risk för användning om de hålls utspädda på stenmagasinet!

För att erhålla väldoft i bastun med Tylö Bastudoft, stänk några droppar bastudoft i en bastustäva fylld med vatten som sedan badkastas på tillräckligt varma stenar. Använd en bastuskopa vid badkastning på de heta stenarna. Vid badkastning, håll vattnet försiktigt på riktigt heta stenar. Om för mycket vatten hålls på, hinner det inte förångas och som följd rinner vatten igenom aggregatet och ned på golv.

Tylö Bastudoft finns i olika varianter och dofter. För sortiment se www.tylo.com.

EFTER ANVÄNDNING

Slå av huvudströmbrytaren

Ned till på bastuaggregatet finns en huvudströmbrytare.

Denna huvudströmbrytare bör slås av när bastun ej skall vara i bruk under längre tidsperioder t. ex. några veckor.

OBS! Huvudströmbrytaren skall inte slås av när bastuaggregatet är i drift och värmer, undantaget om avstängning krävs på grund av fel eller nödfall.

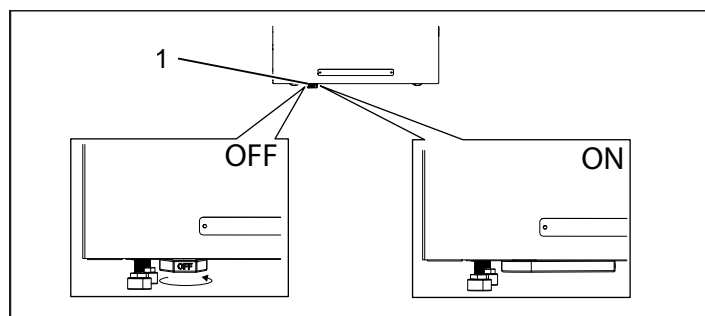


Fig 4: Placering av huvudströmbrytaren

UNDERHÅLL

Kontrollera stenmagasinet

Kontrollera stenmagasinet minst en gång per år eller lika många gånger per år som aggregatet används per vecka.

Exempel: Aggregatet används i snitt 3 gånger i veckan, kontrollera stenmagasinet 3 gånger om året.



WARNING! Om stenmagasinet sätts igen med grus och småsten kan rörelementen ta skada till följd av överhettning då luftgenomströmningen inte blir tillräcklig.

För att kontrollera stenmagasinet:

1. Tag bort all sten ur magasinet.
2. Rengör magasinet från småsten, grus och kalk.
3. Lägg tillbaka hel, felfri sten och ersätt vid behov med ny sten (se Avsnittet Fyll stenmagasinet, fig 1).

FELSÖKNING

Temperurskydden

Aggregatets olika temperurskydd:

- **PCB** - Temperurskyddet på kretskortet i aggregatet är till för att komponenter inte skall ta skada vid överhettning. Om skyddet löst ut visas meddelande/felkod i manöverpanelens display.

Om överhettningsskyddet har löst ut så går det inte att starta aggregatet förrän temperaturen har sjunkit ner 20 grader (°C) på kretskortet.

- **Aggregat** - Temperurskyddet i aggregatet är till för att skydda komponenter, rörelement samt trävirke i bastun från överhettning. På aggregatets vänstra sida (sett framifrån) finns ett hål, stick in en penna/mejsel för att komma åt återställningsknappen (se Fig 6). Om skyddet har löst ut så känns knappen stum och ett "klick" hörs vid återställning. Har inte skyddet löst ut, samt efter återställning, så fjädrar knappen.

Information!

När överhettningsskydden löser ut så bör det undersökas vad som orsakar problemet. Vid varje överhettning som sker kan livslängden på rörelement och kretskort påverkas. Återupprepande överhettning kan vara en indikation på något av följande: Ventilation bristfällig? För stor rumsvolym? Internt fel i aggregat?

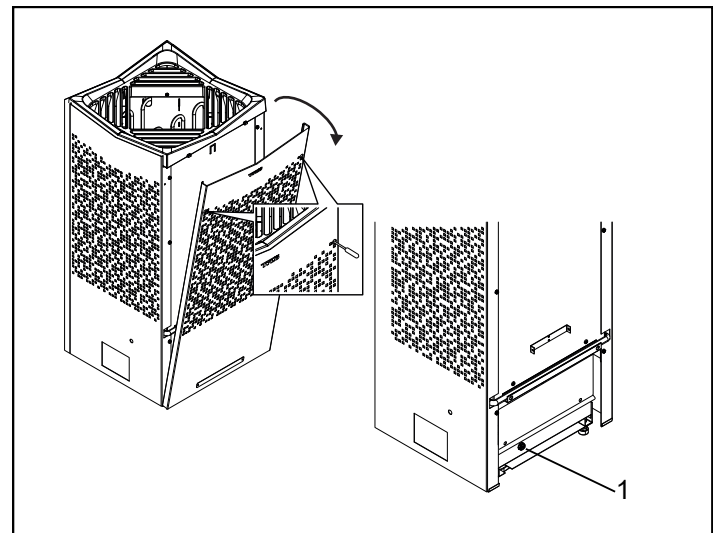


Fig 7: Placering av glassäkring

1. Glassäkring 10 Ampere



NOTERA! När temperurskyddet (i aggregat) har utlöst på grund av för hög temperatur under drift går det först att återställa efter att temperaturen i skyddet har sjunkit ner ca 20°C. Om temperurskyddet istället skulle ha utlöst på grund av för låg temperatur (omgivningstemperatur lägre än -10°C) måste temperaturen i skyddet istället ökas innan det går att återställa.

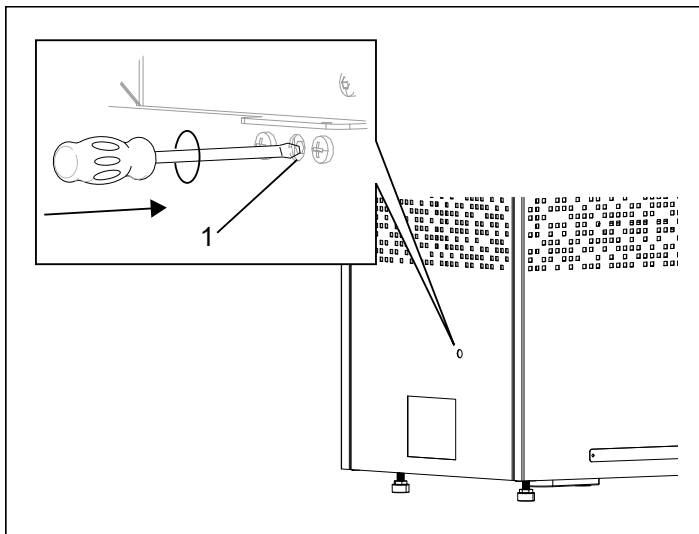


Fig 6: Återställning av temperurskyddet.

1. Temperurskydd aggregat

Felsökning manöverpanelen

Se instruktioner som medföljer manöverpanelen.

Felsökning bastuaggregatet

Information!

Vänd dig till återförsäljaren inom garantitid om fel föreligger på aggregat.

För fel som inte finns antecknade i denna bruksanvisning, se instruktioner som medföljer manöverpanelen för mer information.

Tabell 1: Felsökning bastuaggregat

Symptom	Möjlig orsak	Åtgärd
Värmeelementen i aggregatets stenmagasin blir inte varma.	<ol style="list-style-type: none"> 1. Inställningar för temperatur i manöverpanel motsvarar inte drift? 2. Någon av aggregatets säkringar i huvudcentralen har löst ut? 3. Motståndsspiral i värmeelement gått sönder? 4. Internt fel på kretskort i aggregat? 	<ol style="list-style-type: none"> 1. Sätt temperaturinställning som motsvarar drift av värmeelement i stenmagasin. 2. Kontrollera och byt ut/återställ säkringar i huvudcentral. 3. Krävs behörig elektriker för felsökning. 4. Krävs behörig elektriker för felsökning.
Lampor i bastun tänds inte när jag trycker på manöverpanelen.	<ol style="list-style-type: none"> 1. Intern glassäkring i aggregatet har gått sönder? 2. Är belysning kopplad via aggregatet? 3. Internt fel på kretskort i aggregatet? 	<ol style="list-style-type: none"> 1. Stäng av huvudströmbrytaren på aggregat och byt glassäkring, se fig 7. 2. Verifiera med behörig elektriker som utfört installationen av aggregatet/belysningen. 3. Krävs behörig elektriker för felsökning.
Aggregat verkar inte fungera, manöverpanel tänds inte upp.	<ol style="list-style-type: none"> 1. Huvudströmbrytare avslagen på aggregat? 2. En alternativt alla säkringar för aggregatet i huvudcentralen har löst ut? 3. Glappkontakt i kablage mellan aggregat och manöverpanel? 4. Den specifikt använda 12VDC utgången på ett av kretskortets RS485 modularjack till manöverpanel har gått sönder på grund av kortslutning? 5. Transformator på kretskort i aggregat har gått sönder? 6. Manöverpanel har gått sönder? 7. Internt temperaturskydd har utlöst? För mer information se avsnittet Temperaturskydden. 	<ol style="list-style-type: none"> 1. Vrid på huvudströmbrytare på aggregat. 2. Kontrollera och byt ut/återställ säkringar i huvudcentral. 3. Slå av huvudströmbrytaren på aggregatet och koppla sedan isär/ihop kabel med manöverpanel, slå därefter på huvudströmbrytare igen på aggregat. Hjälper inte det krävs behörig elektriker för felsökning. 4. Krävs behörig elektriker för felsökning, trasig 12VDC utgång indikeras av släckt LED bredvid RS485 utgången. Obs! om fel föreligger i RJ10 kabel till manöverpanel så får den inte klickas i en fungerande ledig RS485 utgång, det kommer resultera i ytterliggare en trasig utgång. RJ10 kabel måste bytas/kontakteras om vid fel. 5. Krävs behörig elektriker för felsökning. 6. Krävs behörig elektriker för felsökning. 7. Återställ temperaturskydd i aggregatet.
Säkringar/jordfelsbrytare för aggregatet löser ut i huvudcentral när huvudströmbrytaren slås på eller vid start av drift.	<ol style="list-style-type: none"> 1. Det föreligger en kortslutning mot GND i aggregat, det kan bero på att värmeelement gått sönder? 2. Eventuell belysning som är ansluten och styrs via aggregat innehåller fel? 3. Aggregatet har stått oanvänt en längre tid vilket kan medföra isolationsfel i värmeelementen? 4. Aggregatet har badkastats med för mycket vatten? 5. Övrigt internt fel i aggregatet? 	<ol style="list-style-type: none"> 1,2,3,4,5. Använd inte aggregatet, slå av huvudströmbrytare på aggregatet och bryt säkringar för aggregatet i huvudcentral. Krävs behörig elektriker för felsökning.

RESERVDELSLISTA

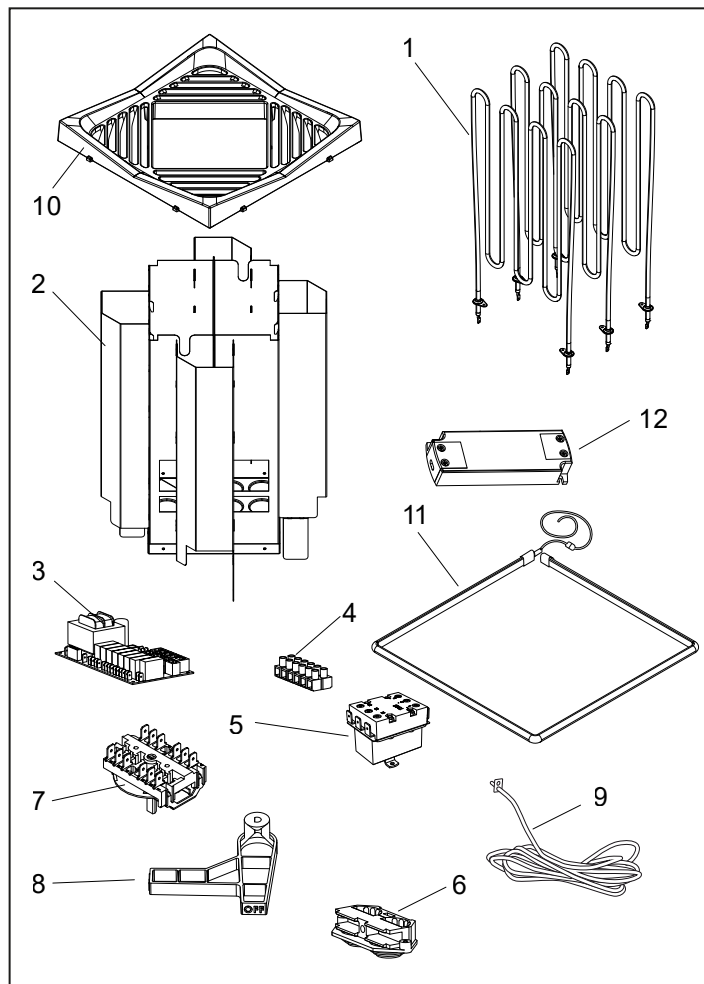


Fig 7: Reservdelar

1. 9600 1004 / 6 kW Rörelement
9600 1006/ 8 kW Rörelement
9600 1008 / 10.8 kW Rörelement
2. 9600 1002 Stenmagasin
3. 9600 0068 Kretskort
4. 9600 0723 Kopplingsplint
5. 9600 0001 Temperaturskydd aggregat 6kW
9600 0008 Temperaturskydd aggregat 8kW
9600 0010 Temperaturskydd aggregat 10 kW
6. 9600 0554 Dragavlastning
7. 9600 0040 Strömbrytare, Gottak
8. 9600 1010 On/off-vred
9. 9600 0219 Tempsensor
10. 9600 1000 Galler
11. 9600 1012 LED Belysning
12. 9600 1014 12 V DC Trafo

ROHS (RESTRICTION OF HAZARDOUS SUBSTANCES)

Anvisningar för miljöskydd:

Denna produkt får inte kastas med vanliga hushållssopor när den inte längre används. Istället ska den levereras till en återvinningsplats för elektriska och elektroniska apparater.

Symbolen på produkten, handboken eller förpackningen refererar till detta.

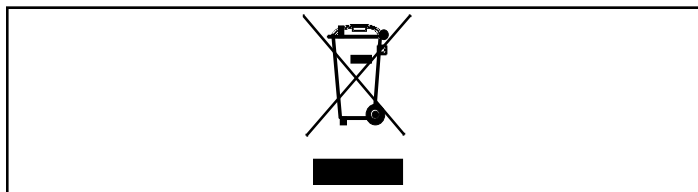


Fig 8: Symbolen

De olika materialen kan återvinnas enligt märkningen på dem. Genom att återanvända, nyttja materialen eller på annat sätt återanvända utsliten utrustning, bidrar du till att skydda vår miljö. Produkten returneras till återvinningscentralen utan bastusten. Vänligen kontakta de kommunala myndigheterna för att ta reda på var du hittar närmaste återvinningsplats.



TIPS! Har bastun fönster i dörr eller vägg, skall dörr- resp fönsterfodrets hela nedre list strykas med båtfernissa och skarven mellan glas och list tätas med våtrumssilikon. På så sätt förhindras eventuell kondens på glasytorna att tränga ner i skarven. Lackera tröskeln (om sådan finns) och dörrhandtagen ett par gånger med båtfernissa, så behålls träets finish och rengöringen av bastun blir mycket enklare. Bastulavar dekorrastrer och ryggstöd inoljas på båda sidor med Tylö bastuolja.
OBS! Allt övrigt trä inne i bastun skall vara obehandlat.

Denna bruksanvisning bör sparas!

Vid eventuella problem, kontakta inköpsstället.

© Eftertryck, helt eller delvis, är förbjudet utan Tylös skriftliga tillstånd. Rätt till ändringar i material, konstruktion och design förbehålls.

GENERAL INFORMATION

Congratulations on your new sauna heater! Follow this user guide to get the most from your purchase.

Wet and dry saunas are forms of bathing which originate way back in history. A hot sauna is best enjoyed at temperatures between 70-90°C.

PRIOR TO USE

The first time you use the heater

Fill the stone compartment



NB: Always use dolerite stones (Tylö Sauna Stones)! "Ordinary" stones may damage the heater. Do not use ceramic stones. Ceramic stones may damage the heater. The heater guarantee does not cover damage caused by ceramic stones.

Fill the stone compartment around the heating elements from the bottom to the top, to approx. 50 mm above the top front edge. Do not press the stones into place. Capacity: Approx. 20 kg of stones. Place the stones loosely to allow optimum air circulation. The tubular heating elements must not be squeezed together or against the side. Tip, put the largest stones in the bottom.

Sauna stones must:

- tolerate extreme heat and fluctuations caused by water being poured on them.
- be cleaned before use.
- must have an uneven surface, so that the water "clings" to the stone surface and evaporates efficiently.
- be between 30-60 mm in size to allow air circulation in the stone compartment. This will increase the life of the heating elements.



NB: Never place stones on top of the side air chambers. That will obstruct air circulation, causing the unit to overheat and the cut-out switch to activate.

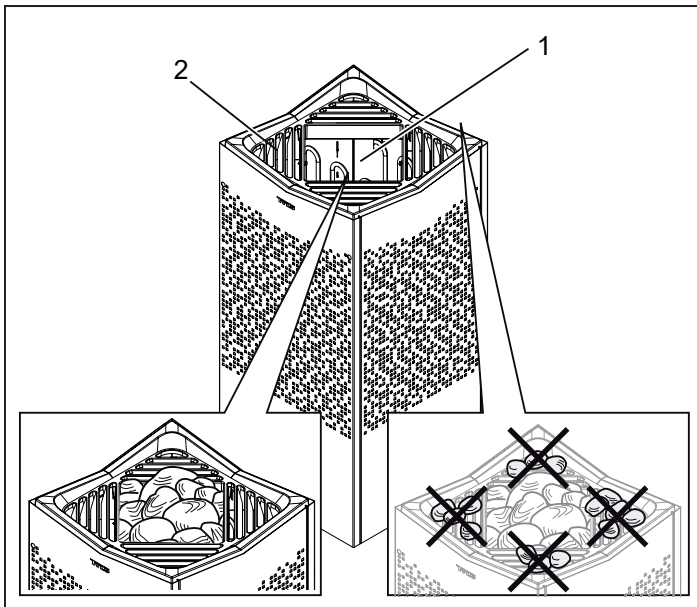


Figure 1: Filling the stone compartment

1. Stone compartment
2. Side chambers

Switch on the heater to remove any new paint odours

To remove "new paint odor" from the heater:

Heat the sauna up to approximately 90°C for about one hour. A little smoke may appear.

Default settings

Using the control panel for the first time:

See instructions supplied with the control panel.

Prior to each use

Check the following

Check that:

- there are no foreign objects in the sauna cabin, on or in the heater.
- the door and any windows to the sauna cabin are closed.
- that the sauna door opens outwards with a little pressure.

NB:



DANGER! Anyone with a mental or physical disability or little experience or knowledge of how to use the equipment (e.g. children) must be instructed or supervised by someone responsible for their safety.



DANGER! Touching the upper parts of the heater may cause burn injuries. Tylö recommends always using the heater guard.



DANGER! Never allow children to play near the heater!



DANGER! Saunas are not recommended for people in poor health. Please consult a doctor.



DANGER! Fragrant essences and similar products may ignite, if poured directly onto the stones.



DANGER! Covering the heater may cause a fire.



CAUTION! Never water with a hose in the sauna.



NOTE! Do not use the sauna cabin for any purpose other than taking saunas.

Turn on the main power switch

The main power switch is at the bottom of the heater, to the front left. Switch it on, if it is not already switched on (see Figure 2).

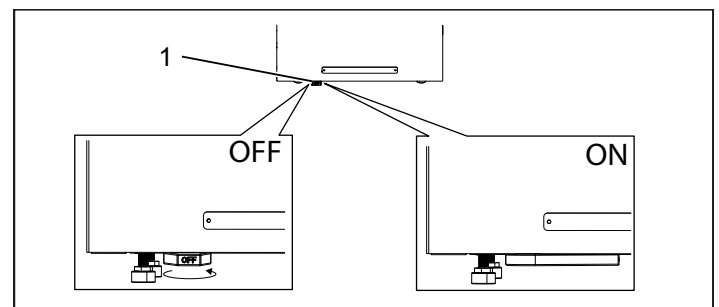


Figure 2: Positioning of the main power switch

1. Main power switch



WARNING!

- The sauna room or cabin is to be inspected before either restarting the timer or by switching on the appliance by a separate remote-control system
- The sauna room or cabin is to be inspected before setting the appliance to a standby mode for a delayed start
- The door of the sauna room or cabin is fitted with an interlock such that the stand-by mode setting for remote operation is disabled if the sauna door or cabin door is opened when the stand-by mode setting for remote operation is set

USE

Fragrance



DANGER! Fragrant essences etc. may ignite if poured directly onto the stones.

To create a pleasant fragrance in the sauna, pour a few drops of the Tylo sauna fragrance into the water in a sauna bucket and pour the water on fully heated stones. Use a sauna ladle for pouring water slowly on the hot stones. Don't pour too much water, the water must have time to evaporate. If too much water is poured, water will go through the heater and down on the floor.

Tylo Sauna Fragrance comes in different variants and fragrances. Go to www.tylo.com to see the full range.

AFTER USE

Switch off the main power switch.

The main power switch is at the bottom of the heater. Switch off here when the heater is not to be used for an extended period (e.g. several weeks).

Note: Do not turn off the main switch while the sauna heater is in operation and heating, except if shutdown is required due to a fault or an emergency.

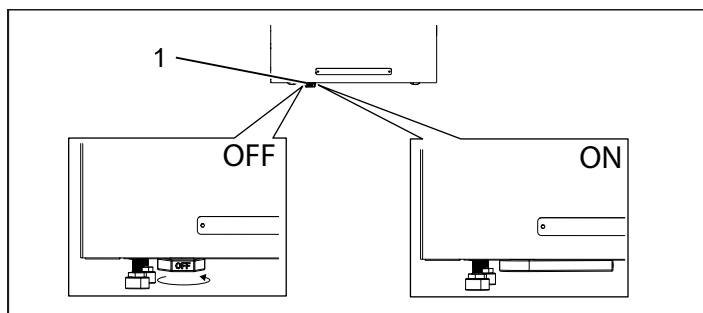


Figure 4: Location of main power switch

MAINTENANCE

Check the stone compartment

Check the stone compartment at least once annually or as many times per year as the heater is used per week.

Example: If the unit is used 3 times a week, check the stone compartment 3 times per year.



WARNING! If the stone compartment fills up with gravel and small stones, the heating element can be damaged as a result of overheating, as air flow will be insufficient.

How to check the stone compartment:

1. Remove all stones from the compartment.
2. Remove any small stones, gravel and limescale from the compartment.
3. Put whole, undamaged stones back. Replace damaged stones with new ones as required (see Filling the stone compartment, page 6).

TROUBLESHOOTING

The temperature cut-out

The heater's temperature protection devices:

- **PCB** - The temperature cut-out on the PCB in the heater is designed to prevent components being damaged by overheating. If the cut-out activates, an error code shows on the control panel display.

If the overheating cut-out has activated, the heater cannot be started again until the temperature has dropped down 20 degrees (°C) on the PCB.

- **Heater** - The temperature cut-out in the heater is there to protect the components, heating elements and woodwork in the sauna from overheating. On the left side, seen from front, there is an hole, use a slim object to reset the cut-out, see figure 6. If the cut-out has activated, the button will feel stiff and will 'click' when reset. If the cut-out has not activated and after resetting, the button will feel springy.

Information!

When the overheating cut-out activates, always check the cause of the problem. The service life of the tubular elements and PCB can be adversely effected by each overheating. Recurring overheating can be an indication of the following: Ventilation deficient? Room volume? Internal heater fault?



NOTE! When the temperature cut-out (in the heater) is triggered due to excessively high operating temperature it can only be reset once the cut-out temperature has decreased approximately 20°C. If the temperature cut-out instead is triggered due to the ambient temperature being too low (ambient temperature below -10°C), the cut-out temperature must be increased before it can be reset.

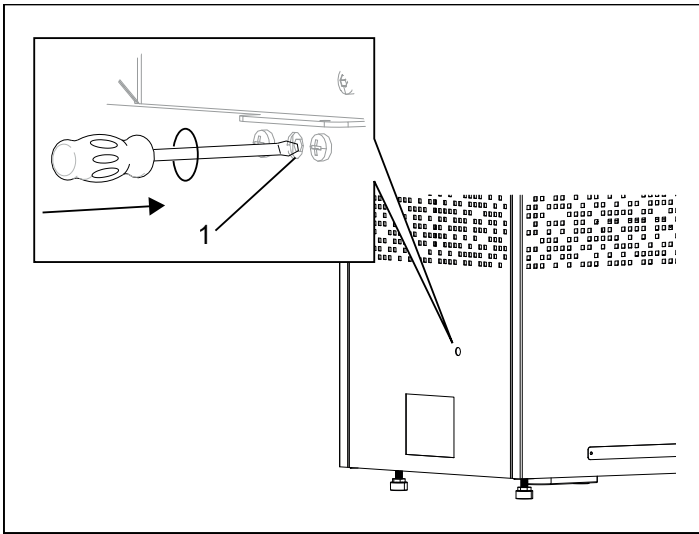


Figure 6: Resetting the temperature cut-out

1. Temperature cut-out sauna heater

Troubleshooting the control panel

See instructions supplied with the control panel.

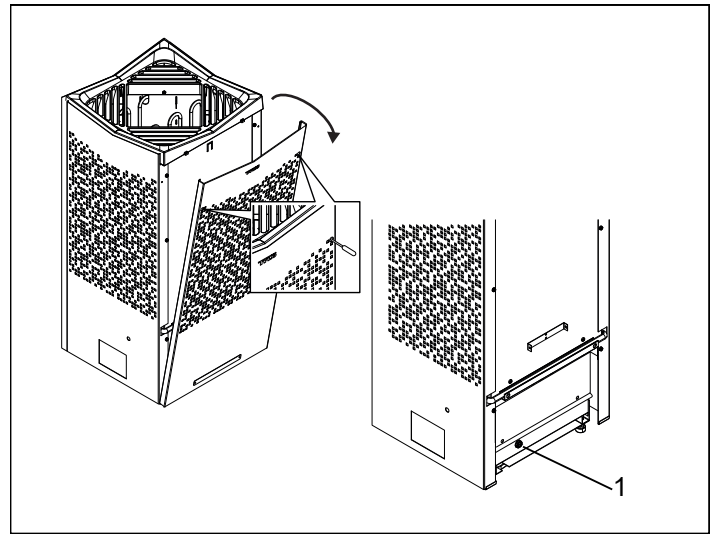


Fig 7: Placement of fuse

1. Fuse 10 Ampere

Troubleshooting the sauna heater

Information!

Contact the dealer during the guarantee period in the event of faults.

See the instructions for the control panel for details of faults not covered in this user guide.

Table 1: Troubleshooting the sauna heater

Symptom	Possible cause	Remedy
Heater element in heater stone compartment does not warm up.	<ol style="list-style-type: none"> 1. Temperature settings on control panel do not correspond to operating status? 2. Some of the heater fuses on the main switchboard can have tripped out? 3. Resistor coil in the heating element faulty? 4. Internal heater PCB fault? 	<ol style="list-style-type: none"> 1. Set temperature to correspond to heater element operation in stone compartment. 2. Check and replace/reset the fuses in the main switchboard. 3. An authorised electrician is required to find the fault. 4. An authorised electrician is required to find the fault.
Lights in the sauna do not come on when switched on at the control panel.	<ol style="list-style-type: none"> 1. Internal glass fuse in heater faulty? 2. Is lighting connected via the heater? 3. Internal heater PCB fault? 	<ol style="list-style-type: none"> 1. Switch off at main power switch on heater and replace glass fuse. See fig 7. 2. Verify with authorised electrician who performed installation of heater/lighting. 3. An authorised electrician is required to find the fault.
Heater does not work, control panel does not light up.	<ol style="list-style-type: none"> 1. The main power switch is off? 2. Or all heater fuses on the main switchboard can have tripped out? 3. Loose contact in cabling between heater and control panel? 4. The specific 12VDC output on one of the PCB's RS485 modular jack to the control panel is faulty due to short-circuit? 5. Transformer on PCB in heater faulty? 6. Control panel faulty? 7. Internal temperature cut-out triggered? For more information, see the Temperature cut-out section. 	<ol style="list-style-type: none"> 1. Turn heater main power switch. 2. Check and replace/reset the fuses in the main switchboard. 3. Switch off heater main power switch and connect each/paired cable to the control panel. Switch on heater main power switch again. If this does not help, an authorised electrician is required to find the fault. 4. Requires an authorised electrician to find the fault, faulty 12VDC output is indicated by LED out next to the RS485 output. NB: if the fault is in the RJ10 cable to the control panel, do not click into a working vacant RS485 outlet to avoid causing a fault in that outlet. RJ10 cable must be replaced/ contacts fitted in the event of a fault. 5. An authorised electrician is required to find the fault. 6. An authorised electrician is required to find the fault. 7. Reset the heater temperature cut-out.
The heater fuses/ ground fault interrupt device on the main switchboard trip as soon as the heater is turned on.	<ol style="list-style-type: none"> 1. There is a short-circuit at the heater GND. Can be due to a faulty heater element? 2. Lighting connected to and controlled via the heater faulty? 3. The heater has not been used for a long period, causing an insulation fault in the heater element? 4. Heater has had too much water poured on it? 5. Other internal heater fault? 	<ol style="list-style-type: none"> 1,2,3,4,5. Do not use the heater, switch off at main heater main switchboard trip and disconnect heater fuses on the main switchboard. An authorised electrician is required to find the fault.

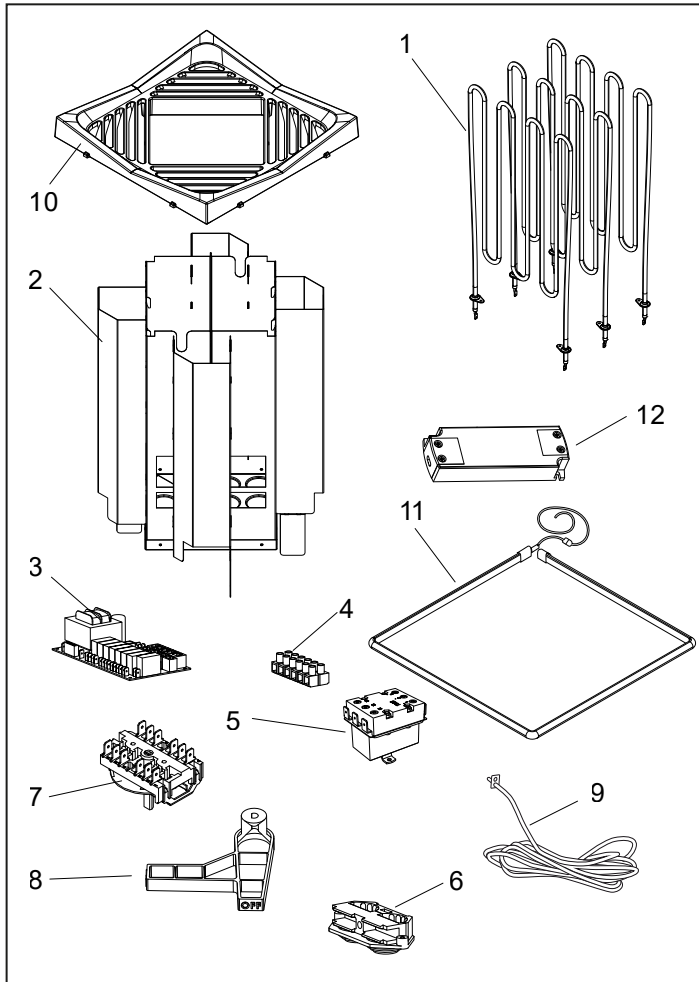


Figure 7: Spare parts

1. 9600 1004 / 6 kW Heating Elements
9600 1006/ 8 kW Heating Elements
9600 1008 / 10.8 kW Heating Elements
2. 9600 1002 Stone compartment
3. 9600 0068 Circuit board
4. 9600 0723 Terminal block
5. 9600 0001 Temperature cut-out heater 6kW
9600 0008 Temperature cut-out heater 8kW
9600 0010 Temperature cut-out heater 10kW
6. 9600 0554 Strain relief connector
7. 9600 0040 Switch, Gottak
8. 9600 1010 On/off dial
9. 9600 0219 Temp Sensor
10. 9600 1000 Grille
11. 9600 1012 LED Lights
12. 9600 1014 12 volts DC Transformer

ROHS (RESTRICTION OF HAZARDOUS SUBSTANCES)

Instructions for environmental protection:

Do not dispose of this product with the domestic refuse when no longer in use. Take it to a recycling station for electrical and electronic equipment instead.

For further information, see the symbol on the product, manual or packaging.

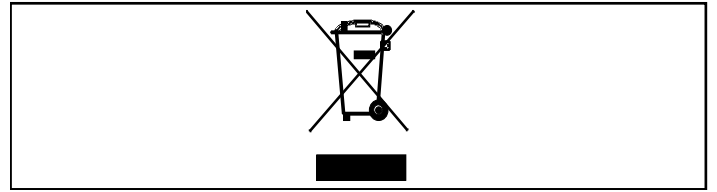


Figure 8: Symbol

The different materials can be recycled as specified by their labelling.

You can help protect the environment by recycling or reusing the spent appliances or the materials in them. Take the product to a recycling centre without the sauna stones or the soapstone jacket (if fitted).

Contact your local authorities for details of your nearest recycling centre.



TIP! If the sauna has a window in the door or wall, treat the whole lower moulding with spar varnish and seal the joint between the glass and moulding with wet room silicone to prevent any condensation on the glass surfaces from leaking into the joint. Varnish the threshold (if there is one) and door handles with two coats of spar varnish to maintain the wood's finish and make it much easier to clean the sauna. Sauna benches, decorative screens and back rests should be oiled on both sides with Tylö sauna oil.

NB: All other wood in the sauna should be untreated.

Please keep these instructions!

In the event of problems, please contact the retailer where you purchased the equipment.

© This publication may not be reproduced, in part or in whole, without the written permission of Tylö. Tylö reserves the right to make changes to materials, construction and design.

ALLGEMEINE INFORMATIONEN

Wir gratulieren Ihnen zum Kauf Ihrer neuen Saunaheizung! Halten Sie sich an die vorliegende Bedienungsanleitung, um möglichst viel Freude an Ihrer Anschaffung zu haben.

Nass- und Trockensaunen haben eine sehr lange Tradition. Am meisten Spaß machen Saunagänge bei Temperaturen von 70 bis 90 °C.

VOR DER BENUTZUNG

Inbetriebnahme der Heizung

Füllen Sie die Steinkammer



Hinweis: Verwenden Sie ausschließlich Steine aus körnigem Basalt (Tylö Saunasteine). „Normale“ Steine können die Heizung beschädigen. Verwenden Sie keine keramischen Steine. Keramische Steine können die Heizung beschädigen. Die Heizungs-garantie erstreckt sich nicht auf Schäden, die durch keramische Steine verursacht wurden.

Füllen Sie die Steinkammer rund um die Heizstäbe von unten nach oben bis etwa 50 mm über die vordere Oberkante. Drücken Sie die Steine nicht in Position. Füllmenge: ca. 20 kg Steine.

Platzieren Sie die Steine lose, damit die Luft möglichst gut zirkulieren kann. Die Heizstäbe dürfen nicht zusammengedrückt oder zur Seite gebogen werden. Tipp: Legen Sie die größten Steine nach unten.

Saunasteine müssen:

- extreme Temperaturschwankungen aushalten, die durch Aufgüsse verursacht werden.
- vor der Verwendung gereinigt werden.
- eine ungleichmäßige Oberfläche haben, damit das Wasser daran haftet und wirkungsvoll verdampft.
- 30 bis 60 mm groß sein, damit die Luft in der Steinkammer zirkulieren kann. Dadurch verlängert sich die Haltbarkeit der Heizelemente.



Hinweis: Platzieren Sie keine Steine über den seitlichen Luftkammern. Andernfalls wird die Luftzirkulation beeinträchtigt, sodass das Gerät überhitzt und die Abschaltvorrichtung auslöst.

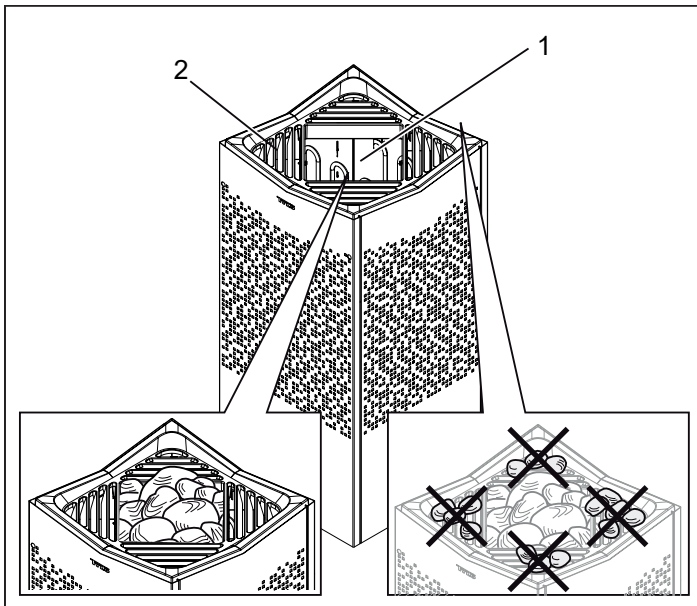


Abbildung 1: Befüllen der Steinkammer

1. Steinkammer
2. Seitenkammern

Schalten Sie die Heizung ein, um die frische Lackierung ausdünsten zu lassen.

So lassen Sie die frische Lackierung der Heizung ausdünsten: Heizen Sie die Sauna etwa eine Stunde lang bis ca. 90 °C auf. Möglicherweise entsteht etwas Rauch.

Standardeinstellungen

Inbetriebnahme des Bedienpanels:

Siehe Anleitung aus dem Lieferumfang des Bedienpanels.

Vor jeder Benutzung

Prüfen Sie folgende Punkte:

Vergewissern Sie sich, dass

- sich keine Fremdkörper in der Saunakabine oder in der Heizung befinden.
- die Tür und etwaige Fenster der Saunakabine geschlossen sind.
- sich die Saunatur mit wenig Kraftaufwand nach außen öffnen lässt.

Hinweis:



GEFAHR! Personen mit körperlicher oder geistiger Behinderung sowie Personen, die nicht über ausreichende Kenntnisse und Erfahrungen in der Bedienung der Anlage verfügen (zum Beispiel Kinder), müssen von einer für ihre Sicherheit verantwortlichen Person eingewiesen oder beaufsichtigt werden.



GEFAHR! Beim Berühren der oberen Teile der Heizung besteht Verbrennungsgefahr. Tylö empfiehlt, grundsätzlich das Heizungsschutzgitter zu verwenden.



GEFAHR! Lassen Sie Kinder grundsätzlich nicht in der Nähe der Heizung spielen.



GEFAHR! Personen mit gesundheitlichen Beeinträchtigungen wird von Saunabesuchen abgeraten. Konsultieren Sie einen Arzt.



GEFAHR! Duftkonzentrate und ähnliche Produkte können sich entzünden, wenn sie direkt auf die Steine geschüttet werden.



GEFAHR! Das Abdecken der Heizung kann einen Brand verursachen.



ACHTUNG! Benutzen Sie zum Bewässern niemals einen Schlauch in der Sauna.



HINWEIS! Verwenden Sie die Saunakabine ausschließlich zum Saunieren und nicht zu anderen Zwecken.

Schalten Sie die Stromzufuhr ein

Der Netzschalter befindet sich vorn links an der Unterseite des Heizgeräts. Schalten Sie ihn ein, sofern er nicht schon eingeschaltet ist (siehe Abbildung 2).

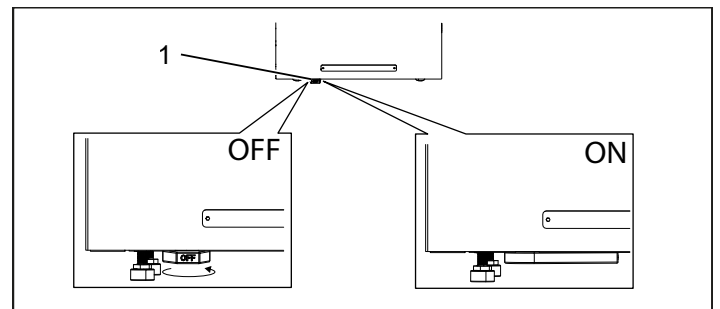


Abbildung 2: Position des Netzschalters

1. Hauptnetzschalter



WARNING!

- Der Saunaraum bzw. die Saunakabine muss inspiziert werden, bevor der Timer neu gestartet oder die Anlage per Fernsteuerung eingeschaltet wird.
- Der Saunaraum bzw. die Saunakabine muss inspiziert werden, bevor die Anlage in den Standby-Modus versetzt wird, um sie per Zeitvorwahl zu starten.
- Die Tür des Saunaraums bzw. der Saunakabine ist mit einer Anlaufsperrung ausgestattet, die den Standby-Modus für die Fernsteuerung deaktiviert, wenn die Sauna- bzw. Kabinentür geöffnet wird, während der Standby-Modus für die Fernsteuerung eingestellt ist.

VERWENDUNG

Duftkonzentrat



GEFAHR! Duftkonzentrate usw. können sich entzünden, wenn sie direkt auf die Steine geschüttet werden.

Um einen angenehmen Duft in der Sauna zu verbreiten, geben Sie ein paar Tropfen des Tylö-Saunaduftkonzentrats in das Wasser in einem Saunakübel und gießen Sie das Wasser auf die vollständig erhitzten Steine. Verwenden Sie eine Saunakelle, um das Wasser langsam auf die heißen Steine zu gießen. Gießen Sie nicht zu viel Wasser auf einmal, das Wasser muss Zeit zum Verdunsten haben. Wenn zu viel Wasser auf die Steine gegossen wird, läuft es durch die Heizung und tropft auf den Boden.

Tylö Saunaduftkonzentrat ist in verschiedenen Ausführungen und Duftrichtungen erhältlich. Das komplette Sortiment finden Sie auf www.tylo.com.

NACH DER VERWENDUNG

Schalten Sie die Stromzufuhr ab.

Der Netzschalter befindet sich am Fuß der Heizung. Schalten Sie die Heizung hier aus, wenn sie längere Zeit (z. B. mehrere Wochen) nicht verwendet werden wird.

Hinweis: Schalten Sie die Anlage nicht über den Netzschalter aus, während die Heizung in Betrieb ist und heizt. Ausgenommen davon sind Fehlersituationen oder Notfälle.

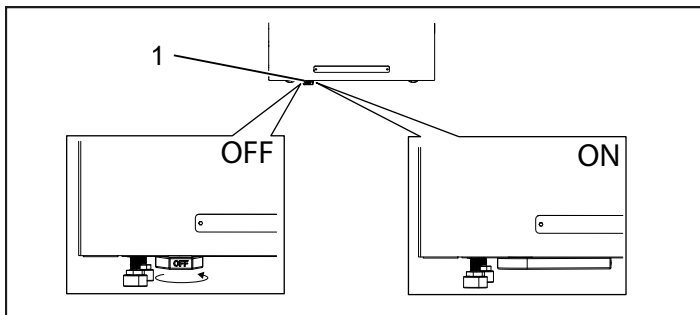


Abbildung 4: Position des Netzschalters

WARTUNG

Kontrollieren der Steinkammer

Kontrollieren Sie die Steinkammer mindestens einmal pro Jahr oder so oft pro Jahr, wie die Heizung pro Woche benutzt wird. Beispiel: Wenn das Gerät drei Mal pro Woche benutzt wird, kontrollieren Sie die Steinkammer drei Mal pro Jahr.



WARNUNG! Wenn sich Kies und Steinchen in der Steinkammer sammeln, wird möglicherweise das Heizelement beschädigt. Grund dafür ist Überhitzung wegen unzureichender Luftzufuhr.

So kontrollieren Sie die Steinkammer:

1. Entfernen Sie alle Steine aus der Steinkammer.
2. Entfernen Sie Steinchen, Kies und Kalkablagerungen aus der Steinkammer.
3. Legen Sie ganze und unbeschädigte Steine wieder zurück. Ersetzen Sie beschädigte Steine nach Bedarf durch neue (siehe „Befüllen der Steinkammer“ auf Seite 6).

FEHLERSUCHE

Überhitzungsschutz

Temperaturschutzvorrichtungen der Heizung:

• **Leiterplatte** – Der Überhitzungsschutz auf der Leiterplatte soll verhindern, dass Bauteile Schaden nehmen, weil sie zu heiß werden. Wenn der Überhitzungsschutz auslöst, erscheint ein Fehlercode auf dem Display des Bedienpanels.

Wenn der Überhitzungsschutz ausgelöst hat, lässt sich die Heizung erst dann wieder starten, wenn die Temperatur auf der Leiterplatte um 20 °C gesunken ist.

• **Heizung** – Der Überhitzungsschutz in der Heizung soll verhindern, dass Bauteile, Heizelemente und Hölzer in der Sauna zu heiß werden. Auf der linken Seite (von vorn gesehen) befindet sich ein Loch. Verwenden Sie einen dünnen Gegenstand, um den Schutz zurückzusetzen (siehe Abbildung 6). Wenn Sie den Schutz aktiviert haben, lässt sich die Taste nur schwer betätigen, und beim Zurücksetzen ist ein Klicken zu hören. Wenn keine Abschaltung ausgelöst hat, sowie nach dem Reset fühlt sich die Taste elastisch an.

Wichtige Information

Wenn der Überhitzungsschutz ausgelöst hat, ist grundsätzlich die Störungsursache zu ermitteln. Jede Überhitzung kann sich negativ auf die Haltbarkeit der Heizstäbe und der Leiterplatte auswirken. Wiederholtes Überhitzen kann auf folgende Störungen hindeuten: Unzureichende Lüftung? Raumvolumen? Interner Fehler der Heizung?

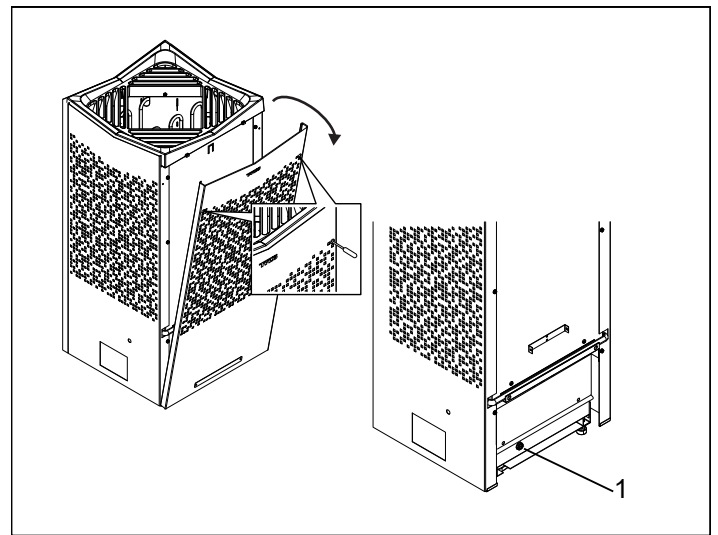


Abb. 7: Platzierung der Sicherung

1. Sicherung, 10 Ampere

HINWEIS! Wenn der Überhitzungsschutz (in der Heizung) durch eine zu hohe Betriebstemperatur auslöst, kann er erst zurückgesetzt werden, wenn die Auslösetemperatur um ca. 20 °C gesunken ist. Löst der Überhitzungsschutz stattdessen durch eine zu niedrige Umgebungstemperatur (unter -10 °C) aus, muss die Auslösetemperatur erhöht werden, bevor er zurückgesetzt werden kann.

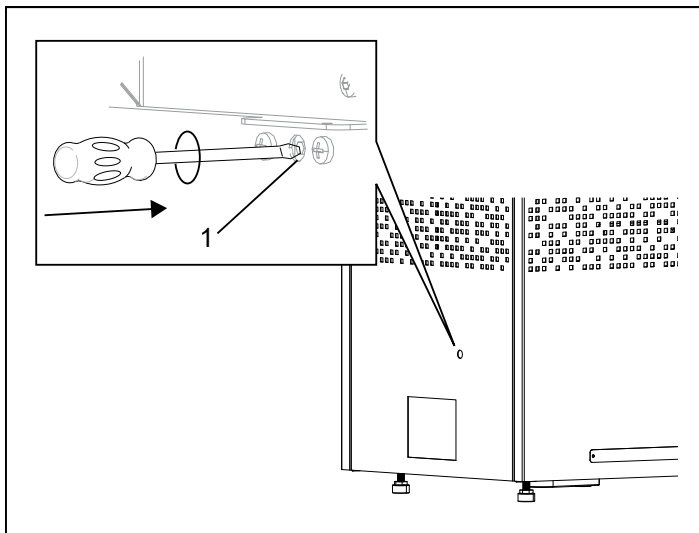


Abbildung 6: Zurücksetzen des Überhitzungsschutzes

1. Überhitzungsschutz Saunaheizung

Fehlersuche Bedienpanel

Siehe Anleitung aus dem Lieferumfang des Bedienpanels.

Fehlersuche Saunaheizung

Wichtige Information

Wenden Sie sich innerhalb des Garantiezeitraums bei Störungen an den Händler.

Angaben zu Fehlern, die nicht in der vorliegenden Bedienungsanleitung aufgeführt sind, sind der Anleitung für das Bedienpanel zu entnehmen.

Tabelle 1: Fehlersuche Saunaheizung

Symptom	Mögliche Ursache	Abhilfe
Heizstab in der Steinkammer erwärmt sich nicht.	<ol style="list-style-type: none"> 1. Temperatureinstellungen des Bedienpanels entsprechen nicht dem Betriebszustand? 2. Einige der Heizungssicherungen auf der Schalttafel haben ausgelöst? 3. Spulenwiderstand des Heizelements fehlerhaft? 4. Interner Fehler der Heizungsplatine? 	<ol style="list-style-type: none"> 1. Temperatur so einstellen, dass sie dem Betrieb des Heizelements in der Steinkammer entspricht. 2. Sicherungen auf der Schalttafel prüfen und austauschen/zurücksetzen. 3. Für die Fehlersuche wird ein qualifizierter Elektriker benötigt. 4. Für die Fehlersuche wird ein qualifizierter Elektriker benötigt.
Das Licht in der Sauna lässt sich nicht per Bedienpanel einschalten.	<ol style="list-style-type: none"> 1. Interne Schmelzsicherung der Heizung fehlerhaft? 2. Ist die Beleuchtung über die Heizung angeschlossen? 3. Interner Fehler der Heizungsplatine? 	<ol style="list-style-type: none"> 1. Heizung mit dem Netzschalter ausschalten und Schmelzsicherung ersetzen. Siehe Abb. 7. 2. Qualifizierten Elektriker hinzuziehen, der die Heizung/Beleuchtung installiert hat. 3. Für die Fehlersuche wird ein qualifizierter Elektriker benötigt.
Heizung funktioniert nicht, Bedienpanel leuchtet nicht auf.	<ol style="list-style-type: none"> 1. Ist die Stromzufuhr ausgeschaltet (Netzschalter)? 2. Haben alle Heizungssicherungen auf der Schalttafel ausgelöst? 3. Wackelkontakt in der Verkabelung zwischen Heizung und Bedienpanel? 4. Kurzschluss am 12-Volt-Ausgang eines RS485-Modularsteckers zwischen Leiterplatte und Bedienpanel? 5. Wandler auf Leiterplatte der Heizung fehlerhaft? 6. Bedienpanel fehlerhaft? 7. Interner Überhitzungsschutz ausgelöst? Weitere Informationen finden Sie im Abschnitt „Überhitzungsschutz“. 	<ol style="list-style-type: none"> 1. Heizungsnetzschalter betätigen. 2. Sicherungen auf der Schalttafel prüfen und austauschen/zurücksetzen. 3. Stromzufuhr abschalten (Netzschalter) und Kabel einzeln/paarweise mit dem Bedienpanel verbinden. Stromzufuhr wieder einschalten (Netzschalter). Wenn dies keine Abhilfe bringt, wird ein qualifizierter Elektriker für die Fehlersuche benötigt. 4. Für die Fehlersuche wird ein qualifizierter Elektriker benötigt. Fehlerhafter 12-Volt-Ausgang wird von der LED neben dem RS485-Ausgang angezeigt. Hinweis: Wenn der Fehler durch das RJ10-Kabel zum Bedienpanel verursacht wird, schließen Sie es nicht an einen freien funktionierenden RS485-Ausgang an, damit dieser Ausgang nicht ebenfalls gestört wird. Ein fehlerhaftes RJ10-Kabel muss ersetzt und mit Kontakten versehen werden. 5. Für die Fehlersuche wird ein qualifizierter Elektriker benötigt. 6. Für die Fehlersuche wird ein qualifizierter Elektriker benötigt. 7. Den Überhitzungsschutz der Heizung zurücksetzen.
Die Heizungssicherungen/ Fehlerstromschutzschalter auf der Hauptschalttafel lösen aus, sobald die Heizung eingeschaltet wird.	<ol style="list-style-type: none"> 1. Die Heizung hat einen Erdschluss. Ist die Ursache ein fehlerhaftes Heizelement? 2. An die Heizung angeschlossene und über sie gesteuerte Beleuchtung fehlerhaft? 3. Wurde die Heizung längere Zeit nicht genutzt, wodurch ein Isolationsfehler des Heizelements verursacht wurde? 4. Wurde zu viel Wasser auf die Heizung gegossen? 5. Anderer interne Störung der Heizung? 	<ol style="list-style-type: none"> 1, 2, 3, 4, 5 Heizung nicht benutzen. Stromzufuhr abschalten (Netzschalter und Schalttafel). Sicherungen auf der Schalttafel auslösen und abklemmen. Für die Fehlersuche wird ein qualifizierter Elektriker benötigt.

ERSATZTEILLISTE

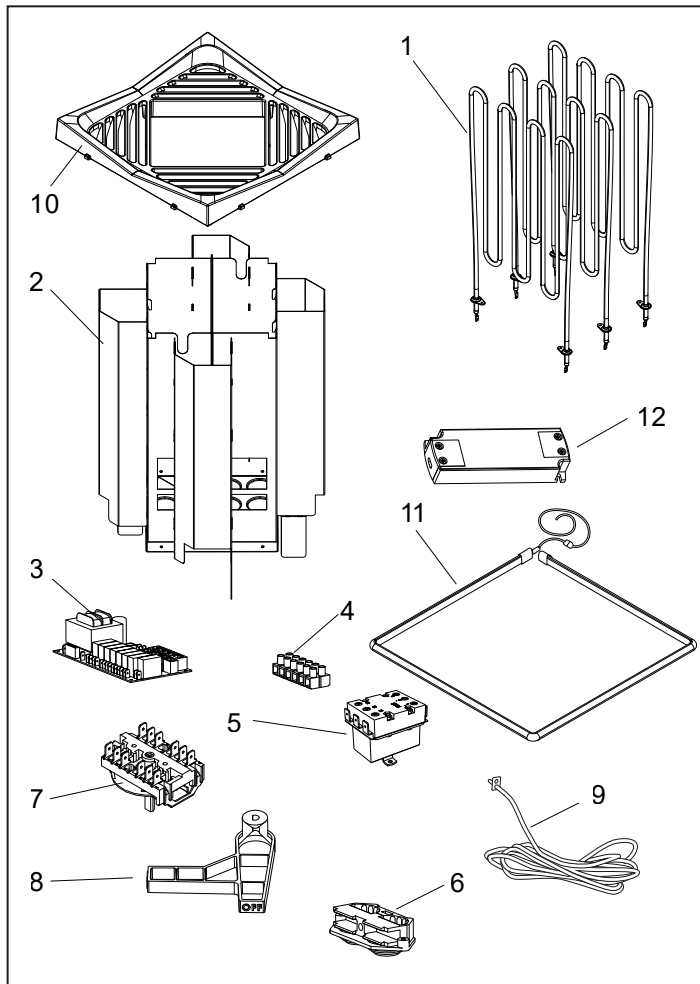


Abbildung 7: Ersatzteile

1. 9600 1004 Heizelemente (6 kW)
9600 1006 Heizelemente (8 kW)
9600 1008 Heizelemente (10,8 kW)
2. 9600 1002 Steinkammer
3. 9600 0068 Leiterplatte
4. 9600 0723 Klemmenleiste
5. 9600 0001 Überhitzungsschutz Heizung (6 kW)
9600 0008 Überhitzungsschutz Heizung (8 kW)
9600 0010 Überhitzungsschutz Heizung (10 kW)
6. 9600 0554 Zugentlastung
7. 9600 0040 Schalter, Gottak
8. 9600 1010 Ein/Aus-Drehschalter
9. 9600 0219 Temperatursensor
10. 9600 1000 Gitter
11. 9600 1012 LED-Leuchten
12. 9600 1014 Transformator (12 VDC)

ROHS (RICHTLINIE ZUR BESCHRÄNKUNG GEFÄHRLICHER STOFFE)

Hinweise zum Umweltschutz:

Entsorgen Sie dieses Produkt nach Nutzungsende nicht im Hausmüll. Das Produkt stattdessen über das Recycling für elektrische und elektronische Altgeräte entsorgen.

Weitere Informationen finden Sie anhand des Symbols auf dem Produkt, im Handbuch oder auf der Verpackung.

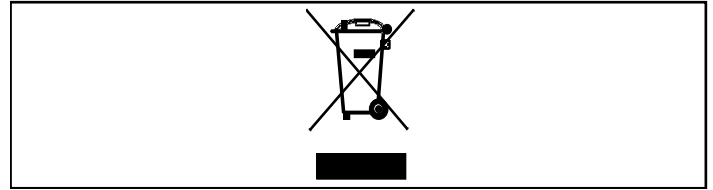


Abbildung 8: Symbol

Die verschiedenen Stoffe können gemäß ihrer Etikettierung wiederverwertet werden.

Sie können zum Umweltschutz beitragen. Lassen Sie das Material der Altgeräte recyceln oder wiederverwenden. Bringen Sie das Produkt ohne die Saunasteine oder Specksteine (ausstattungsabhängig) zu einem Wertstoffhof.

Näheres zu den nächstgelegenen Wertstoffhöfen erfahren Sie bei den zuständigen Behörden.



TIPP! Wenn die Sauna ein Fenster in der Tür oder Wand hat, behandeln Sie deren gesamte untere Leiste mit Bootsack und dichten Sie die Ritze zwischen Glas und Leiste mit Feuchtraumsilikon ab, um zu verhindern, dass Kondensation auf den Glasoberflächen in die Ritze gelangt. Lackieren Sie die Schwelle (sofern vorhanden) und die Türgriffe mit zwei Schichten Bootsack, um die Holzmaserung zu erhalten und das Reinigen der Sauna erheblich zu erleichtern. Saunabänke, Zierverkleidungen und Rückenlehnen sollten beidseitig mit Tylö-Saunaöl geölt werden.
Hinweis: Alles übrige Holz in der Sauna sollte unbehandelt sein.

Bitte bewahren Sie diese Anleitung auf!

Bei Problemen wenden Sie sich bitte an den Händler, bei dem Sie das Produkt erworben haben.

© Diese Anweisungen dürfen ohne die vorherige schriftliche Genehmigung von Tylö weder ganz noch teilweise vervielfältigt werden. Tylö behält sich das Recht vor, Änderungen an Material, Bauweise und Design vorzunehmen.

INFORMATIONS GÉNÉRALES

Vous venez d'acquérir un poêle de sauna et nous vous en remercions. Pour en retirer tous les bienfaits escomptés, vous devez suivre scrupuleusement les instructions contenues dans la présente notice d'utilisation.

Le sauna sec et le sauna humide sont des pratiques thermales à l'origine très ancienne. Elles font appel à des températures très élevées, situées, dans l'idéal, entre 70 et 90 °C.

AVANT L'UTILISATION

Avant la première utilisation du poêle

Remplissez le réservoir de pierres



N.B. : N'utilisez que des pierres de type diabase (pierres pour sauna Tylö) ! L'usage de pierres « ordinaires » risquerait d'endommager le poêle. N'utilisez pas de pierres en céramique. L'usage de pierres en céramique risquerait d'endommager le poêle. La garantie du poêle n'est pas applicable aux dommages provoqués par des pierres en céramique.

Remplissez le compartiment à pierres autour des résistances, depuis le bas vers le haut et jusqu'à environ 50 mm au-dessus du bord supérieur. N'appuyez pas sur les pierres lorsque vous les placez. Capacité : environ 20 kg de pierres.

Placez les pierres en les espaçant de manière à garantir une circulation optimale de l'air. Les résistances tubulaires ne doivent pas être comprimées, ni coincées contre le châssis de l'appareil. Astuce : mettez les plus grosses pierres au fond.

Les pierres du sauna doivent :

- supporter une forte chaleur et les variations de température auxquelles elles sont soumises lorsqu'on les arrose d'eau ;
- être nettoyées avant l'utilisation ;
- présenter une surface irrégulière qui puisse « retenir » l'eau, de manière à obtenir un meilleur dégagement de vapeur ;
- mesurer entre 30 et 60 mm pour permettre à l'air de circuler dans le compartiment à pierres. On prolongera ainsi la durée de vie des résistances.



N.B. : Ne posez jamais de pierres sur les chambres de ventilation latérales. Cela empêcherait la circulation d'air, le poêle surchaufferait et la protection thermique se déclencherait.

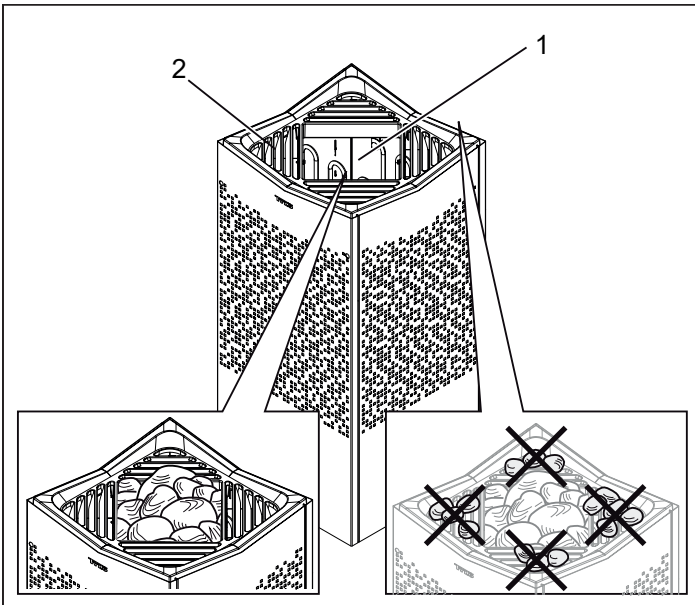


Illustration 1 : Remplissage du réservoir à pierres

1. Réservoir à pierres
2. Chambres latérales

Allumez le poêle afin de faire disparaître « l'odeur de neuf »

Pour chasser « l'odeur de neuf » dégagée par le poêle : Faites chauffer le sauna à environ 90 °C pendant à peu près une heure.

Il peut se produire un léger dégagement de fumée.

Réglages de base

Lors de la première utilisation du panneau de commande : Consulter les instructions fournies avec le panneau de commande.

Avant chaque utilisation

Vérifiez les points suivants

Assurez-vous que :

- aucun objet qui n'y a pas sa place ne se trouve dans la cabine, sur le poêle, ni à l'intérieur de celui-ci.
- la porte et les éventuelles fenêtres de la cabine sont fermées.
- la porte du sauna peut être ouverte vers l'extérieur d'une légère poussée.

N.B. :



DANGER ! Les personnes souffrant d'un handicap mental ou physique ou ne disposant que d'une connaissance ou d'une expérience limitée du mode de fonctionnement de l'appareil (notamment les enfants) ne doivent en faire usage que sous la surveillance ou selon les instructions dispensées par la personne responsable de leur sécurité.



DANGER ! Le contact avec les parties supérieures du poêle risque de causer des brûlures. Tylö recommande de toujours utiliser la protection thermique.



DANGER ! Ne laissez jamais les enfants jouer près du poêle !



DANGER ! Le sauna n'est pas recommandé pour les personnes à la santé fragile. Veuillez demander conseil à un médecin.



DANGER ! Les essences parfumées et produits similaires peuvent s'enflammer si le liquide est versé sur le réservoir à pierres.



DANGER ! Le fait de recouvrir le poêle risque de causer un incendie.



ATTENTION ! N'utilisez jamais de tuyau d'arrosage dans le sauna.



REMARQUE ! La cabine sauna ne doit pas servir à d'autres usages.

Mettez l'appareil sous tension au moyen de l'interrupteur principal

L'interrupteur principal se trouve au bas de l'appareil, du côté avant gauche. Appuyez sur l'interrupteur général s'il n'est pas enclenché (voir illustration 2).

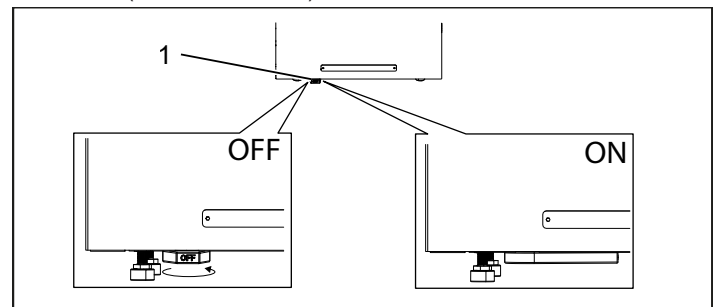


Illustration 2 : Emplacement de l'interrupteur principal

1. Interrupteur principal



AVERTISSEMENT !

- La cabine sauna doit être inspectée avant de relancer la minuterie ou de mettre l'appareil en marche au moyen d'un système de commande à distance distinct.
- La cabine sauna doit être inspectée avant de mettre l'appareil en veille en vue d'un départ différé.
- La porte de la cabine sauna est équipée d'un système de verrouillage qui permet de désactiver le mode veille pour le fonctionnement à distance si la porte de la cabine est ouverte alors que le mode veille pour le fonctionnement à distance est activé.

UTILISATION

Parfum



DANGER ! Les essences parfumées et autres peuvent s'enflammer si le liquide est versé sur le réservoir à pierres.

Pour créer un parfum agréable dans le sauna, versez quelques gouttes du parfum de sauna Tylö dans l'eau d'un seau de sauna et versez l'eau sur des pierres entièrement chauffées. Utilisez une louche de sauna pour verser lentement l'eau sur les pierres chaudes. Ne versez pas trop d'eau en même temps, elle doit avoir le temps de s'évaporer. Si la quantité d'eau versée est trop importante, l'eau passera à travers le poêle et se déversera sur le sol.

Le parfum de sauna Tylö existe en différentes variantes. Rendez-vous sur le site www.tylo.com pour découvrir la gamme complète.

APRÈS L'UTILISATION

Mettez l'interrupteur principal en position Arrêt.

L'interrupteur principal se trouve au bas de l'appareil. Mettez l'installation hors tension ici si le poêle doit rester inutilisé pendant une période assez longue (par exemple, plusieurs semaines).

Remarque : N'éteignez pas l'interrupteur principal pendant que le poêle de sauna fonctionne et chauffe, sauf si l'arrêt est nécessaire en raison d'une panne ou d'une urgence.

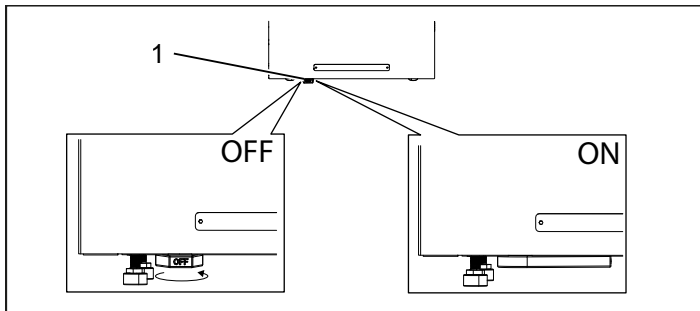


Illustration 4 : Emplacement de l'interrupteur principal

ENTRETIEN

Contrôle du réservoir à pierres

Vérifiez le réservoir à pierres au moins une fois par an ou autant de fois par an que le poêle est utilisé par semaine.

Exemple : si le sauna est utilisé 3 fois par semaine, vérifiez le réservoir à pierres 3 fois par an.



AVERTISSEMENT ! Si le réservoir à pierres est rempli de gravier et de petites pierres, la résistance risque d'être endommagée en raison de la surchauffe, car la circulation d'air sera insuffisante.

Pour contrôler l'état du réservoir à pierres :

1. Retirez toutes les pierres du réservoir.
2. Enlevez tous les fragments de pierre, graviers et dépôts de tartre dans le compartiment.
3. Remettez en place les pierres restées intactes. Remplacez celles qui présentent des défauts (voir Remplissage du réservoir à pierres, page 6).

Protection thermique

Les dispositifs de protection thermique du poêle :

- **PCB** - La protection thermique sur le PCB qui équipe le poêle vise à protéger de la surchauffe les éléments électroniques. Si la protection thermique est activée, un code d'erreur s'affiche sur le panneau de commande.

Lorsque la protection thermique s'est déclenchée, le retour au fonctionnement normal intervient dès que la température baisse en dessous de 20 degrés (°C) sur le PCB.

- **Poêle** - La protection thermique du poêle sert à empêcher la surchauffe des composants, des résistances et du bois à l'intérieur du sauna. Lorsque vous regardez l'appareil de face, sur le côté gauche, vous verrez un trou. Utilisez un objet fin pour réinitialiser la protection thermique (voir illustration 6). Si la protection thermique s'est déclenchée, un déclic est ressenti lorsqu'on enfonce le bouton. Si la protection thermique ne s'est pas déclenchée et après réinitialisation, le bouton est plus souple.

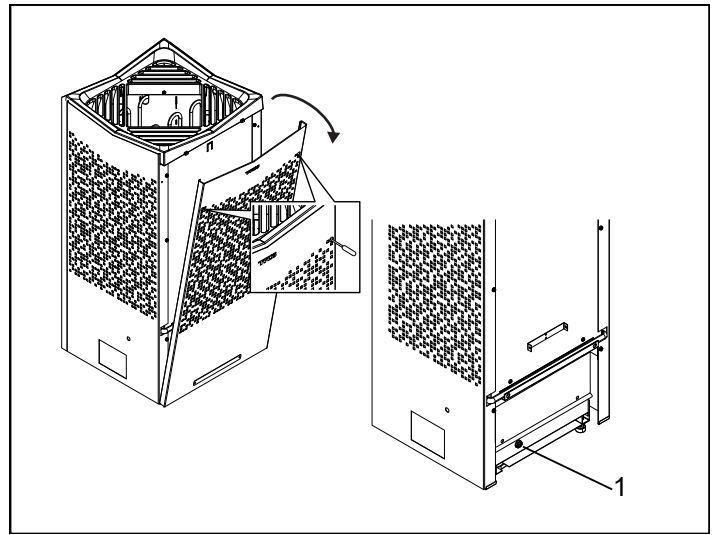


Illustration 7 : Placement du fusible

1. Fusible 10 ampères

Information importante :

Lorsque la protection anti-surchauffe est déclenchée, vérifiez toujours la cause du problème. La durée de vie des résistances tubulaires et du PCB peut être altérée par chaque surchauffe. Une surchauffe répétitive peut être une indication de ce qui suit : Ventilation déficiente ? Volume de la cabine ? Défaut interne du poêle ?



REMARQUE ! Lorsque la protection thermique (dans le poêle) est déclenchée en raison d'une température de fonctionnement trop élevée, elle ne peut être réinitialisée que lorsque la température de la protection thermique a diminué d'environ 20 °C. Si, par contre, la protection thermique se déclenche en raison d'une température ambiante trop basse (température ambiante inférieure à -10 °C), la température de la protection thermique doit être augmentée avant de pouvoir procéder à la réinitialisation.

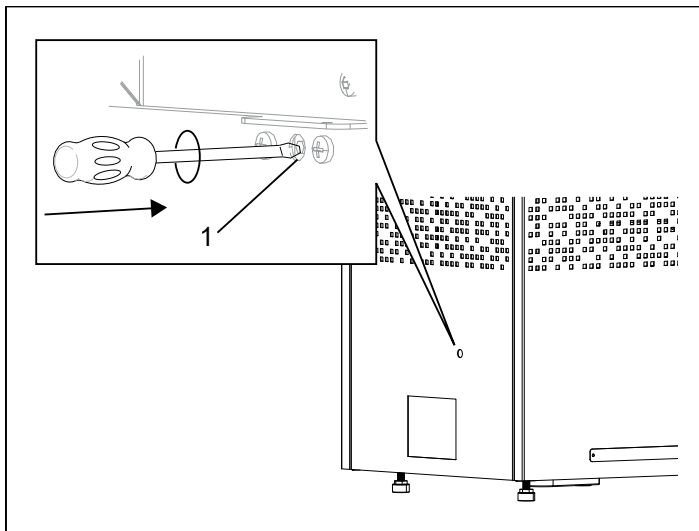


Illustration 6 : Réinitialisation de la protection thermique

1. Protection thermique du poêle de sauna

Dépannage du panneau de commande

Consulter les instructions fournies avec le panneau de commande.

Dépannage du poêle de sauna

Information importante :

Contactez le revendeur pendant la période de garantie en cas de défauts.

Consultez les instructions du panneau de commande pour les détails ou défauts non couverts dans cette notice d'utilisation.

Tableau 1 : Dépannage du poêle de sauna

Symptôme	Cause probable	Mesure à prendre
La résistance dans le réservoir à pierres du poêle ne chauffe pas.	<ol style="list-style-type: none"> 1. Les paramètres de température sur le panneau de commande ne correspondent pas à l'état de fonctionnement ? 2. Quelques-uns des fusibles du poêle sur le tableau électrique principal peuvent avoir sauté ? 3. Serpentin dans la résistance du poêle défectueux ? 4. Défaut interne de la carte PCB du poêle ? 	<ol style="list-style-type: none"> 1. Réglez la température pour qu'elle corresponde au fonctionnement de la résistance dans le réservoir à pierres. 2. Vérifiez et remplacez/réinitialisez les fusibles dans le tableau principal. 3. Consultez un électricien agréé pour le dépannage. 4. Consultez un électricien agréé pour le dépannage.
L'éclairage dans le sauna ne s'allume pas lorsqu'il est actionné sur le panneau de commande.	<ol style="list-style-type: none"> 1. Fusible en verre interne dans poêle défectueux ? 2. L'éclairage est-il raccordé via le poêle ? 3. Défaut interne de la carte PCB du poêle ? 	<ol style="list-style-type: none"> 1. Mettez le poêle hors tension au moyen de l'interrupteur principal et remplacez le fusible. Voir illustration 7. 2. Vérifiez avec un électricien agréé qui a effectué l'installation du poêle/de l'éclairage. 3. Consultez un électricien agréé pour le dépannage.
Le poêle ne fonctionne pas, le panneau de commande ne s'allume pas.	<ol style="list-style-type: none"> 1. L'interrupteur principal est hors tension ? 2. Ou tous les fusibles du poêle sur le tableau électrique principal peuvent avoir sauté ? 3. Mauvais contact dans le câblage entre le poêle et le panneau de commande ? 4. La sortie de 12 VDC spécifique sur l'une des prises modulaires RS485 de la carte PCB du panneau de commande est défectueuse à cause d'un court-circuit ? 5. Transformateur sur la carte PCB dans le poêle défectueux ? 6. Panneau de commande défectueux ? 7. La protection thermique interne s'est déclenchée ? Pour plus d'informations, voir la section Protection thermique. 	<ol style="list-style-type: none"> 1. Mettez le poêle sous tension au moyen de l'interrupteur principal. 2. Vérifiez et remplacez/réinitialisez les fusibles dans le tableau principal. 3. Mettez le poêle hors tension au moyen de l'interrupteur principal et connectez chaque câble/paires de câbles au panneau de commande. Mettez de nouveau le poêle sous tension au moyen de l'interrupteur principal. Si cela ne fonctionne pas, contactez un électricien agréé. 4. Un électricien agréé est exigé pour trouver le défaut, la sortie de 12VDC défectueuse est indiquée par une LED éteinte à côté de la sortie RS485. N.B. : si le défaut se trouve dans le câble RJ10 du panneau de commande, ne cliquez pas sur une prise RS485 vacante valide pour éviter de provoquer un défaut dans cette sortie. Le câble RJ10 doit être remplacé/les contacts montés dans le cas d'un défaut. 5. Consultez un électricien agréé pour le dépannage. 6. Consultez un électricien agréé pour le dépannage. 7. Réinitialisez la protection thermique de la résistance.
Le disjoncteur de défaut de terre et les fusibles du poêle sur le tableau principal sautent dès que le poêle est allumé.	<ol style="list-style-type: none"> 1. Il y a un court-circuit au niveau de la mise à la terre du poêle. Peut être dû à une résistance de poêle défectueuse ? 2. Éclairage raccordé à et contrôlé via le poêle défectueux ? 3. Le poêle n'a pas été utilisé pendant une longue période, ce qui provoque un défaut d'isolement dans la résistance ? 4. Trop d'eau versée sur le poêle ? 5. Autre défaut interne du poêle ? 	<p>1,2,3,4,5. N'utilisez pas le poêle, mettez-le hors tension à l'aide du disjoncteur principal et débranchez les fusibles du poêle sur le tableau électrique principal. Consultez un électricien agréé pour le dépannage.</p>

LISTE DES PIÈCES DE RECHANGE

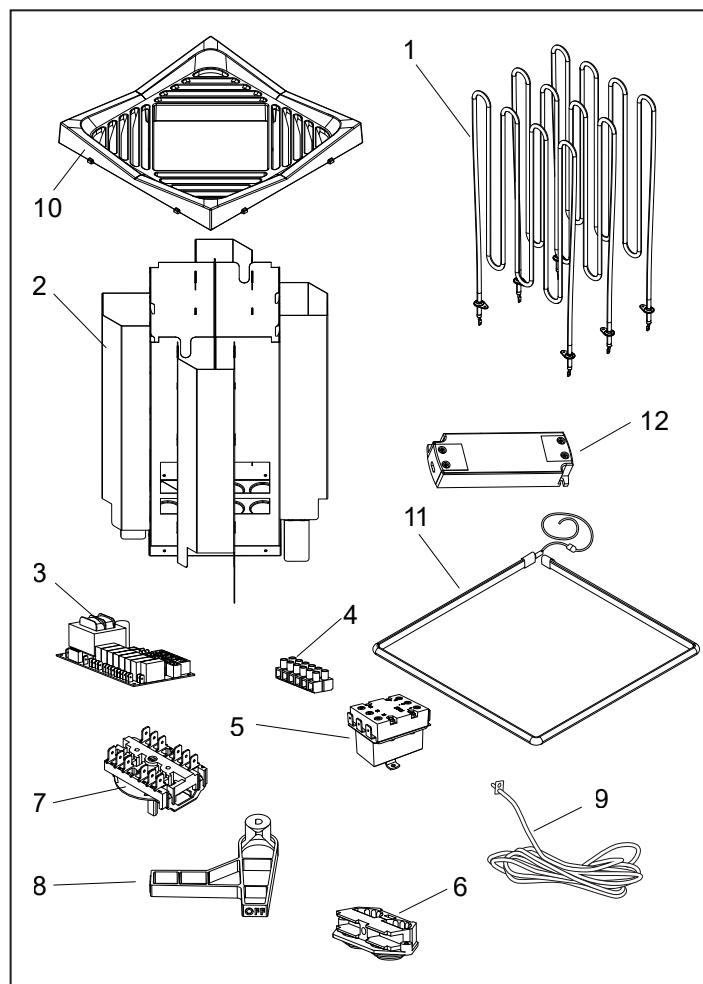


Illustration 7 : Pièces de rechange

1. 9600 1004/Résistances 6 kW
9600 1006/Résistances 8 kW
9600 1008/Résistances 10,8 kW
2. 9600 1002 Réservoir à pierres
3. 9600 0068 Circuit imprimé
4. 9600 0723 Bornier
5. 9600 0001 Protection thermique du poêle de sauna 6 kW
9600 0008 Protection thermique du poêle de sauna 8 kW
9600 0010 Protection thermique du poêle de sauna 10 kW
6. 9600 0554 Connecteur anti-arrachement
7. 9600 0040 Commutateur, Gottak
8. 9600 1010 Interrupteur Marche/Arrêt
9. 9600 0219 Sonde de température
10. 9600 1000 Grille
11. 9600 1012 Lumières LED
12. 9600 1014 Transformateur CC 12 V

Limitation des substances dangereuses
(RoHS, Restriction of Hazardous Substances)

Instructions relatives à la protection de l'environnement :
Cet appareil ne doit pas être mis au rebut avec des déchets ménagers. Après utilisation, il devra être pris en charge par un site de recyclage des appareils électriques et électroniques. Le symbole figurant sur le produit, le manuel d'utilisation ou l'emballage font référence à cette obligation.

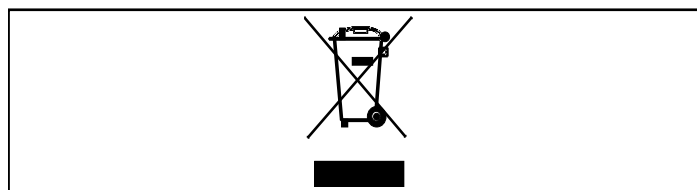


Illustration 8 : Symbole

Les différents matériaux entrant dans sa composition peuvent être recyclés selon le marquage dont ils sont pourvus. Recycler, réparer ou réutiliser d'une manière quelconque des équipements usagés, c'est contribuer à la protection de notre environnement. L'appareil est à déposer sur le site de recyclage sans pierres et sans le manteau de tuiles éventuel. Contactez les autorités communales pour connaître le site de recyclage le plus proche.



ASTUCE ! Si le sauna dispose d'une fenêtre dans la porte ou le mur, traitez l'ensemble du moulage inférieur avec du vernis spar varnish et scellez les joints entre la vitre et le moulage avec du silicone pour pièce humide afin d'éviter que la condensation de la surface de la vitre ne coule à l'intérieur du joint. Vernissez le seuil (le cas échéant) et les poignées de porte avec deux couches de vernis spar varnish pour préserver la finition du bois et rendre le nettoyage du sauna plus facile. Les bancs du sauna, les paravents décoratifs et les dossiers doivent être huilés des deux côtés avec de l'huile spéciale sauna Tylö.
N.B. : les autres parties en bois du sauna doivent restées non traitées.

Ne jetez pas cette notice d'utilisation !

En cas de problème, contactez le distributeur auprès duquel vous avez acheté l'appareil.

© Toute reproduction, intégrale ou partielle, de la présente publication est interdite sans l'autorisation écrite de Tylö. Tylö se réserve le droit de procéder sans préavis à des modifications des matériaux, de la conception et du design.

INFORMACJE OGÓLNE

Gratulujemy zakupu nowego pieca saunowego! Przestrzeganie tej instrukcji obsługi pozwoli w pełni wykorzystać jego możliwości. Suche i mokre sauny to metody kąpieli stosowane od wieków. Sauna gorąca zapewnia najlepsze efekty w temperaturze 70–90°C.

PRZED UŻYCIEM

Gdy używasz pieca po raz pierwszy

Napełnij komorę kamieni



Uwaga: Zawsze używaj kamieni z dolerytu (dostępnych pod marką Tylö Sauna Stones). „Zwykłe” kamienie mogą uszkodzić piec.

Nie stosuj kamieni ceramicznych. Mogą one spowodować uszkodzenie pieca. Gwarancja udzielana na piec nie pokrywa szkód spowodowanych przez kamienie ceramiczne.

Napełnij komorę kamieni wokół elementów grzejnych od dołu do samej góry, a następnie na ok. 50 mm powyżej przedniej górnej krawędzi. Nie dociskaj kamieni. Pojemność: ok. 20 kg kamieni.

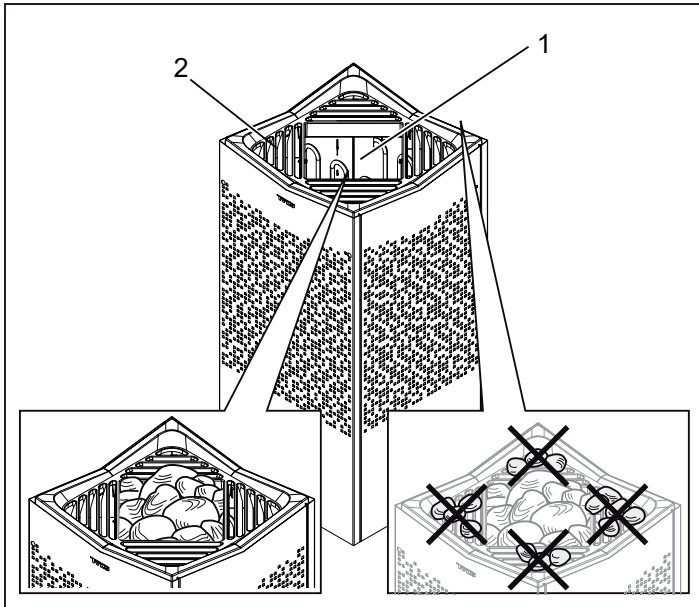
Umieść kamienie luźno, aby zapewnić optymalny obieg powietrza. Rurowe elementy grzejne nie mogą być dociśnięte do siebie ani do ścianek komory. Wskazówka: połóż największe kamienie na dnie.

Kamienie do sauny:

- muszą być w stanie wytrzymać skrajnie wysokie temperatury oraz wahań temperatury spowodowane polewaniem ich wodą;
- należy wymyć przez użyciem;
- muszą mieć nierówną powierzchnię, tak aby woda „przylegała” do nich i w efekcie szybciej parowała;
- muszą mieć rozmiar w przedziale 30–60 mm, co umożliwi obieg powietrza w komorze kamieni. Skuteczny obieg przedłuża żywotność elementów grzejnych.



Uwaga: Nigdy nie kładź kamieni na wierzchu bocznych komór powietrznych. Zakłóciłoby to przepływ powietrza, powodując przegrzanie się urządzenia i aktywację wyłącznika odcinającego.



Rysunek 1. Napełnianie komory kamieni

1. Komora kamieni
2. Komory boczne

Włącz piec, aby pozbyć się chemicznego zapachu nowości.

Aby pozbyć się z pieca chemicznego zapachu typowego dla nowych urządzeń:

Rozgrzej piec do około 90°C na około jedną godzinę. Może się pojawić niewielka ilość dymu.

Ustawienia domyślne

Gdy korzystasz z panelu sterującego po raz pierwszy:

Informacje można znaleźć w instrukcji do panelu sterującego.

Przed każdym użyciem

Sprawdź następujące elementy

Sprawdź:

- Czy w kabine sauny i na piecu nie ma ciał obcych.
- Czy drzwi i wszystkie okna kabiny sauny są zamknięte.
- Czy drzwi sauny dają się otworzyć na zewnątrz pod niewielkim naciskiem.

Uwaga:



NIEBEZPIECZEŃSTWO! Osoby niepełnosprawne fizycznie lub umyślowo albo mające małe doświadczenie lub wiedzę w zakresie obchodzenia się z urządzeniem (np. dzieci) powinny zostać odpowiednio poinstruowane lub znajdować się pod nadzorem osoby odpowiedzialnej za ich bezpieczeństwo.



NIEBEZPIECZEŃSTWO! Dotknięcie górnych części pieca może grozić poparzeniem. Firma Tylö zaleca, aby zawsze była założona osłona pieca.



NIEBEZPIECZEŃSTWO! Nigdy nie pozwalaj dzieciom bawić się w pobliżu pieca!



NIEBEZPIECZEŃSTWO! Sauny nie są polecane osobom o słabym zdrowiu. Dla bezpieczeństwa skonsultuj się najpierw z lekarzem.



NIEBEZPIECZEŃSTWO! Esencje zapachowe i podobne produkty wylane bezpośrednio na kamienie mogą się zapalić.



NIEBEZPIECZEŃSTWO! Przykrywanie pieca innymi przedmiotami może doprowadzić do pożaru.



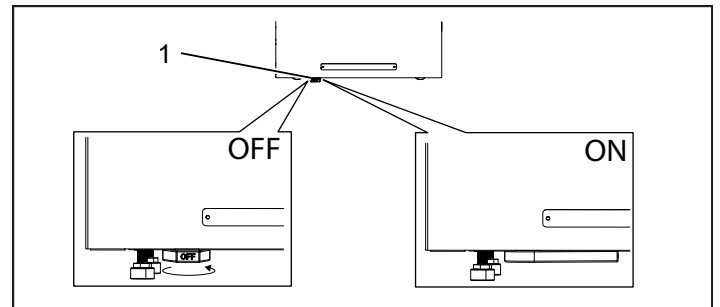
PRZESTROGA! Nigdy nie dolewaj wody węzłem w saunie.



UWAGA! Nie używaj kabiny sauny w żadnych celach innych niż zgodne z jej przeznaczeniem.

Włącz główny wyłącznik zasilania

Główny wyłącznik zasilania jest umieszczony na spodzie pieca, po lewej stronie z przodu. Włącz go, o ile nie jest jeszcze włączony (patrz rysunek 2).



Rysunek 2. Umieszczenie głównego wyłącznika zasilania

1. Główny wyłącznik zasilania



OSTRZEŻENIE!

- **Przed ponownym uruchomieniem regulatora czasowego lub włączeniem urządzenia za pomocą osobnego zdalnego sterowania należy przeprowadzić oględziny kabiny lub pomieszczenia sauny.**
- **Przed ustawieniem opóźnionego uruchomienia za pomocą trybu gotowości urządzenia należy przeprowadzić oględziny kabiny lub pomieszczenia sauny.**
- **Drzwi kabiny lub pomieszczenia sauny należy wyposażyć w blokadę dezaktywującą ustawienie trybu gotowości do zdalnego sterowania w przypadku otwarcia tych drzwi**

Zapach



NIEBEZPIECZEŃSTWO! *Esencje zapachowe itp. wylane bezpośrednio na kamienie mogą się zapalić.*

Aby wytworzyć przyjemny zapach w saunie, wlej kilka kropel esencji zapachowej Tylö do wody w cebraze do sauny i wylej tę wodę na całkowicie rozgrzane kamienie. Zalecamy, aby powoli wylewać wodę na gorące kamienie przy użyciu chochli. Nie nalewaj zbyt dużej ilości wody, aby miała czas wyparować. Jeśli naleje się zbyt dużo wody, przepłynie ona przez grzejnik i spłynie na podłogę.

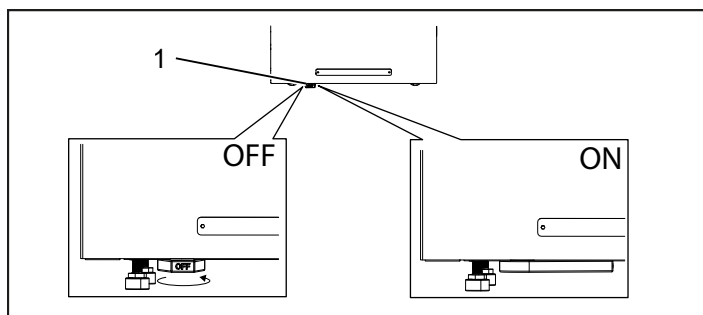
Esencje Tylö Sauna Fragrance są dostępne w różnych wersjach i zapachach. Pełen asortyment jest przedstawiony na stronie www.tylo.com.

PO UŻYCIU

Włącz główny wyłącznik zasilania.

Główny wyłącznik zasilania jest umieszczony na spodzie pieca. Wyłącz zasilanie w tym miejscu, jeśli piec będzie nieużywany przez dłuższy czas (np. kilka tygodni).

Uwaga: Nie należy wyłączać głównego wyłącznika, gdy piec saunowy pracuje i podgrzewa, chyba że wymagane jest wyłączenie z powodu usterki lub sytuacji awaryjnej.



Rysunek 4. Położenie głównego wyłącznika zasilania

KONSERWACJA

Sprawdzanie komory kamieni

Komorę kamieni należy sprawdzać co najmniej raz w roku lub tyle razy w roku, ile razy piec jest używany w ciągu tygodnia.

Przykład: jeśli urządzenie jest używane 3 razy w tygodniu, komorę kamieni należy sprawdzać 3 razy w roku.



OSTRZEŻENIE! *Jeśli komora kamieni zostanie zapełniona żwirem i kamyczkami, które blokują przepływ powietrza, może dojść do uszkodzenia elementu grzejnego wskutek przegrzania.*

Sprawdzanie komory kamieni:

1. Wymij wszystkie kamienie z komory.
2. Usuń z komory wszystkie ukruszone resztki, żwir i kamień osadowy.
3. Umieść z powrotem tylko całe, nieuszkodzone kamienie. W razie potrzeby wymień uszkodzone kamienie na nowe (patrz Napełnianie komory kamieni, str. 6).

ROZWIĄZYWANIE PROBLEMÓW

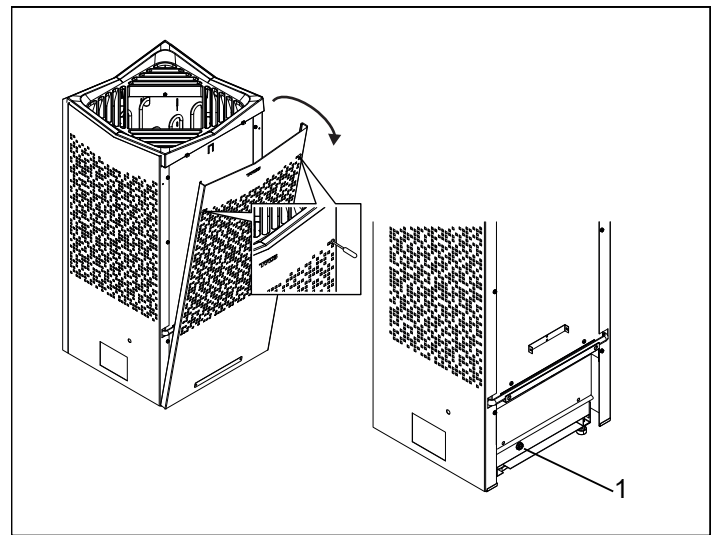
Wyłącznik termiczny

Zabezpieczenia temperaturowe pieca:

- **PCB** — wyłącznik temperaturowy na płytce drukowanej pieca (PCB) ma zapobiegać uszkodzeniu elementów wskutek nadmiernego wzrostu temperatury. W przypadku uaktywnienia wyłącznika na wyświetlaczu panelu sterującego jest wyświetlany kod błędu. Po uaktywnieniu wyłącznika termicznego z powodu przegrzania nie można uruchomić pieca, dopóki temperatura płytki drukowanej nie spadnie o 20 stopni (°C).
- **Piec** — wyłącznik temperaturowy w piecu służy do ochrony podzespołów, elementów grzejnych i konstrukcji drewnianej sauny przed przegrzaniem. Po lewej stronie, patrząc od przodu, znajduje się otwór. Użyj cienkiego przedmiotu, aby zresetować wyłącznik, patrz rysunek 6. W przypadku uaktywnienia wyłącznika przycisk sztywnieje i jego resetowaniu towarzyszy odgłos „kliknięcia”. Przycisk ugina się bez kliknięcia po zresetowaniu, dopóki wyłącznik nie zostanie uaktywniony.

Informacja!

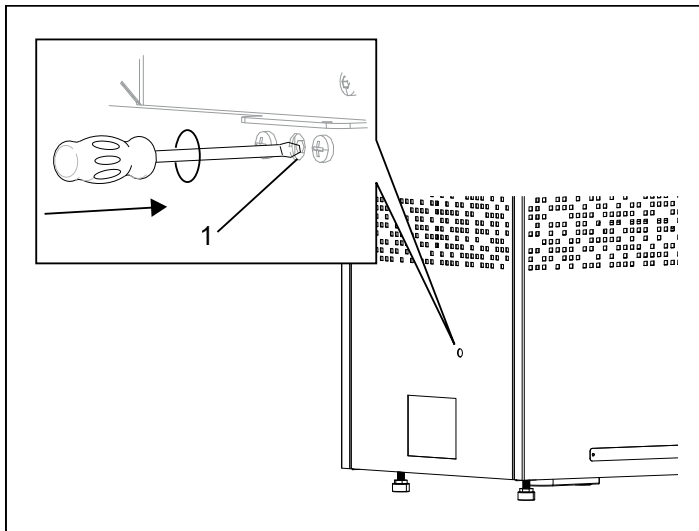
Gdy wyzwolony zostanie wyłącznik termiczny z powodu przegrzania, zawsze należy ustalić przyczynę problemu. Częste przegrzewanie może znacznie przyspieszyć zużycie elementów rurowych i płytki drukowanej. W przypadku cyklicznego przegrzewania należy sprawdzić, czy nie występują następujące przyczyny: Niedostateczna wentylacja? Kubatura pomieszczenia? Wewnętrzna usterka pieca?



Rysunek 7. Umieszczenie bezpiecznika

1. Bezpiecznik 10 A

- UWAGA!** W przypadku zadziałania wyłącznika temperaturowego (w piecu) z powodu zbyt wysokiej temperatury podczas pracy można go zresetować dopiero, gdy temperatura wyłącznika zmniejszy się o około 20°C. Jeśli natomiast wyłącznik termiczny uruchomił się z powodu zbyt niskiej temperatury otoczenia (temperatura otoczenia poniżej -10°C), przed zresetowaniem wyłącznika należy zwiększyć jego temperaturę.



Rysunek 6. Resetowanie wyłącznika termicznego

1. Wyłącznik termiczny pieca saunowego

Rozwiązywanie problemów z panelem sterującym

Informacje można znaleźć w instrukcji do panelu sterującego.

Rozwiązywanie problemów z piecem saunowym

Informacja!

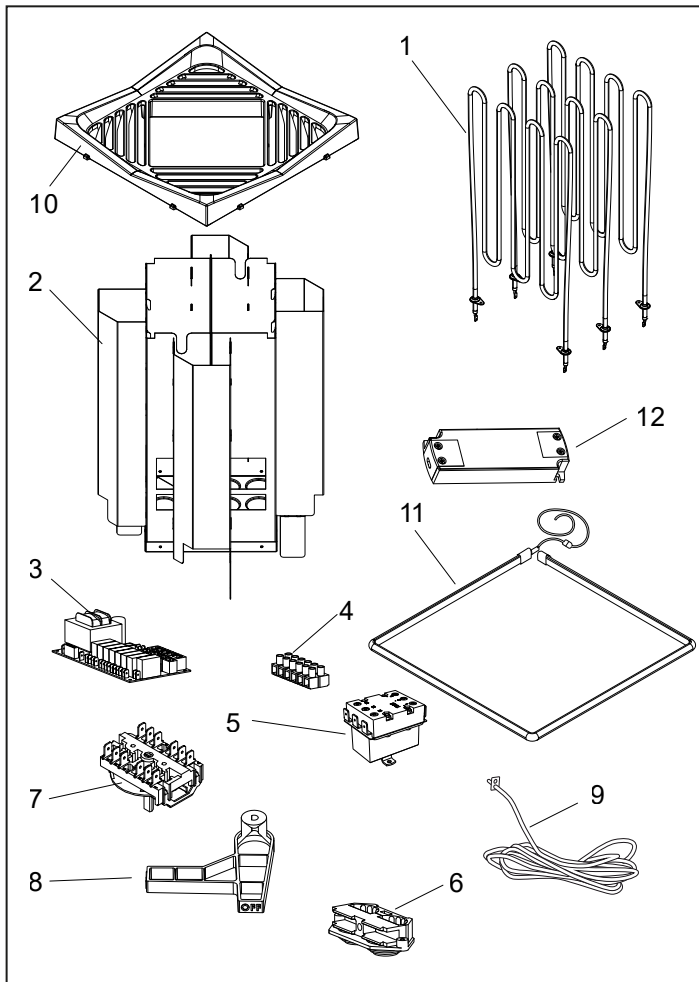
Jeśli w trakcie obowiązywania gwarancji wystąpią usterki, zwróć się do sprzedawcy.

Szczegółowe informacje na temat usterek nieomówionych w niniejszej instrukcji obsługi znajdują się w instrukcji obsługi panelu sterującego.

Tabela 1. Rozwiązywanie problemów z piecem saunowym

Objaw	Możliwa przyczyna	Środek zaradczy
Element grzejny w komorze kamieni pieca się nie nagrzewa.	<ol style="list-style-type: none"> 1. Ustawienia temperatury na panelu sterującym nie są zbieżne ze stanem roboczym? 2. Czy wyzwolone zostały bezpieczniki pieca na głównej rozdzielnicy? 3. Niesprawna cewka rezystora w elemencie grzejnym? 4. Wewnętrzna usterka płytki drukowanej? 	<ol style="list-style-type: none"> 1. Zmień ustawienie temperatury na umożliwiające działanie elementu grzejnego w komorze kamieni. 2. Skontroluj i wymień/zresetuj bezpieczniki w głównej rozdzielnicy. 3. Należy zlecić znalezienie przyczyny usterki elektrykowi z uprawnieniami. 4. Należy zlecić znalezienie przyczyny usterki elektrykowi z uprawnieniami.
Światła w saunie nie zapalają się po włączeniu ich na panelu sterującym.	<ol style="list-style-type: none"> 1. Przepalony bezpiecznik szklany wewnątrz pieca? 2. Czy oświetlenie jest podłączone za pośrednictwem pieca? 3. Wewnętrzna usterka płytki drukowanej? 	<ol style="list-style-type: none"> 1. Wyłącz wyłącznik główny zasilania w piecu i wymień bezpiecznik szklany. Patrz rysunek 7. 2. Przeprowadź ustalenia z elektrykiem z uprawnieniami, który wykonywał instalację pieca/oświetlenia. 3. Należy zlecić znalezienie przyczyny usterki elektrykowi z uprawnieniami.
Piec nie działa, wyświetlacz panelu sterowania się nie włącza.	<ol style="list-style-type: none"> 1. Główny wyłącznik zasilania wyłączony? 2. A może zadziałały wszystkie bezpieczniki pieca na głównej rozdzielnicy? 3. Nieciągłość w okablowaniu między piecem a panelem sterującym? 4. Wyprowadzenie sygnału 12 V DC do panelu sterującego na jednym z wtyków modularnych RS485 płytki drukowanej nie działa z powodu zwarcia? 5. Niesprawny transformator na płycie drukowanej w piecu? 6. Niesprawny panel sterujący? 7. Został aktywowany wewnętrzny wyłącznik termiczny? Więcej informacji można znaleźć w punkcie Wyłącznik temperatury. 	<ol style="list-style-type: none"> 1. Włącz główny wyłącznik zasilania. 2. Skontroluj i wymień/zresetuj bezpieczniki w głównej rozdzielnicy. 3. Wyłącz wyłącznik główny pieca i podłączaj po kolei poszczególne pary przewodów do panelu sterującego. Ponownie włącz główny wyłącznik zasilania pieca. Jeśli to nie poskutkuje, należy zlecić znalezienie przyczyny usterki elektrykowi z uprawnieniami. 4. Przyczynę usterki musi znaleźć elektryk z uprawnieniami. Brak wyprowadzenia sygnału 12 V DC jest sygnalizowane przez diodę LED obok wyjścia RS485. Uwaga: jeśli zwarcie wystąpiło w przewodzie RJ10 do panelu sterującego, nie próbować go wtykać w działające wolne gniazdo RS485, ponieważ mogłoby to spowodować zwarcie także w tym gnieździe. W razie zwarcia musi zostać wymieniony przewód RJ10 lub muszą zostać zamontowane styki. 5. Należy zlecić znalezienie przyczyny usterki elektrykowi z uprawnieniami. 6. Należy zlecić znalezienie przyczyny usterki elektrykowi z uprawnieniami. 7. Zresetuj wyłącznik termiczny.
Zadziałanie bezpieczników pieca/ wyłącznika różnicowoprądowego na głównej rozdzielnicy od razu po włączeniu pieca.	<ol style="list-style-type: none"> 1. W uziemieniu pieca występuje zwarcie. Czy może to być spowodowane przez niesprawny element grzejny? 2. Niesprawne oświetlenie podłączone do pieca i sterowane za jego pośrednictwem? 3. Piec przez dłuższy czas nie był używany, co spowodowało przebicie izolacji w elemencie grzejnym? 4. Na piec wylano zbyt dużą ilość wody? 5. Inna wewnętrzna usterka pieca? 	<ol style="list-style-type: none"> 1, 2, 3, 4, 5. Nie używaj pieca, wyłącz go za pomocą głównego wyłącznika pieca na głównej rozdzielnicy i rozłącz bezpieczniki pieca na głównej rozdzielnicy. Należy zlecić znalezienie przyczyny usterki elektrykowi z uprawnieniami.

WYKAZ CZĘŚCI ZAMIENNYCH

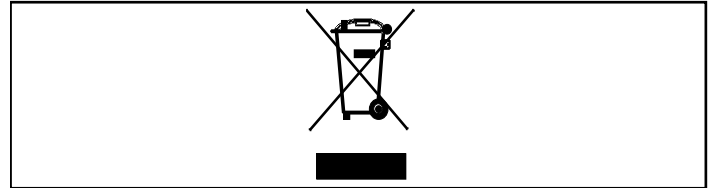


Rysunek 7. Części zamienne

1. 9600 1004 Elementy grzejne 6 kW
9600 1006 Elementy grzejne 8 kW
9600 1008 Elementy grzejne 10,8 kW
2. 9600 1002 Komora kamieni
3. 9600 0068 Płytki drukowane
4. 9600 0723 Listwa zaciskowa
5. 9600 0001 Wyłącznik termiczny pieca saunowego 6 kW
9600 0008 Wyłącznik termiczny pieca saunowego 8 kW
9600 0010 Wyłącznik termiczny pieca saunowego 10 kW
6. 9600 0554 Złącze z odprężaczem przewodu
7. 9600 0040 Przełącznik, Gottak
8. 9600 1010 Pokrętło wł./wyl.
9. 9600 0219 Czujnik temperatury
10. 9600 1000 Kratka
11. 9600 1012 Oświetlenie LED
12. 9600 1014 Transformator 12 V DC

DYREKTYWA ROHS (OGRANICZENIE STOSOWANIA SUBSTANCJI NIEBEZPIECZNYCH)

Instrukcje dotyczące ochrony środowiska naturalnego:
Gdy urządzenie przestanie być potrzebne, nie wolno go wyrzucać razem z odpadami komunalnymi. Należy je wtedy dostarczyć do punktu utylizacji urządzeń elektrycznych i elektronicznych. Aby uzyskać więcej informacji, sprawdź symbol umieszczony na urządzeniu, instrukcji obsługi lub opakowaniu.



Rysunek 8. Symbol.

Różne materiały można poddawać wtórnemu wykorzystaniu zgodnie z ich oznaczeniami.

Przetwarzanie i ponowne wykorzystywanie przekazanych urządzeń lub zawartych w nich materiałów pomaga chronić środowisko naturalne. Urządzenie należy oddać do punktu recyklingowego bez kamieni i płaszcza steatytowego (jeśli był zamontowany).

Informację o lokalizacji najbliższego punktu recyklingowego można uzyskać w lokalnych urzędach.



WSKAZÓWKA! Jeśli sauna ma okno w drzwiach lub ścianie, pokryj całą dolną listwę lakierem do dźwigarów i uszczelnij połączenie szyby z listwą silikonem do pomieszczeń wilgotnych, aby zapobiec przedostawaniu się kondensatu z powierzchni szklanych do spoiny. Pomaluj próg (jeśli występuje) i klamki drzwi dwiema warstwami lakieru do dźwigarów, aby chronić wykończenie drewna i znacznie ułatwić czyszczenie sauny. Ławki sauny, ekrany dekoracyjne i oparcia dla pleców należy nasmarować po obu stronach olejem do saun Tylö. Uwaga: Żadnych innych drewnianych elementów sauny malować nie należy.

Zachowaj tę instrukcję!

W przypadku problemów należy się skontaktować ze sprzedawcą, u którego zakupiono sprzęt.

© Ta publikacja nie może być powielana, częściowo lub w całości, bez pisemnej zgody firmy Tylö. Firma Tylö zastrzega sobie prawo do wprowadzania zmian w materiałach, budowie i projektach.

ALGEMENE INFORMATIE

Gefeliciteerd met uw nieuwe saunakachel! Gebruik deze gebruikershandleiding om uw aankoop optimaal te gebruiken. Natte en droge sauna's zijn manieren van baden met een hele lange geschiedenis. U geniet het meest van een hete sauna bij een temperatuur tussen de 70 en 90 °C.

VOORAFGAANDE AAN HET GEBRUIK

De eerste keer dat u de kachel gebruikt

Het stenencompartiment vullen



Let op: Gebruik altijd dolerietstenen (Tylö-saunastenen)! "Normale" stenen kunnen de kachel beschadigen. Gebruik geen keramische stenen. Keramische stenen kunnen de kachel beschadigen. De garantie op de kachel biedt geen dekking voor schade die door keramische stenen wordt veroorzaakt.

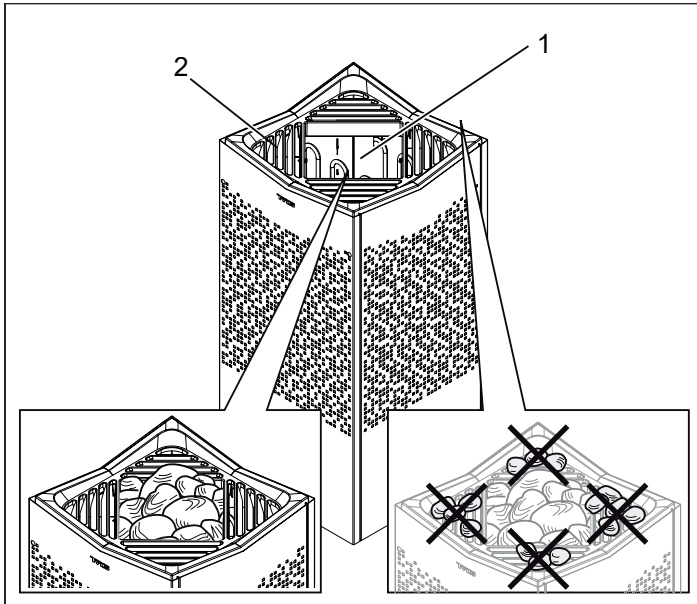
Vul het stenencompartiment rond de verwarmingselementen tot bovenaan, tot ongeveer 50 mm boven de voorrand uit. Duw de stenen niet op hun plaats. Capaciteit: Ongeveer 20 kg stenen. Leg de stenen losjes op elkaar voor een optimale luchtcirculatie. De buisvormige verwarmingselementen mogen door stenen niet tegen elkaar aan of tegen de zijkant worden gedrukt. Tip: leg de grootste stenen onderin.

Saunastenen moeten:

- bestand zijn tegen extreme hitte en temperatuurschommelingen die worden veroorzaakt als er water over de stenen wordt gegoten.
- voor gebruik worden schoongemaakt
- een oneffen oppervlak hebben, zodat het water beter aan het oppervlak van de stenen blijft "kleven" en efficiënt verdampt.
- tussen 30 en 60 mm groot zijn om voor een goede luchtcirculatie in het stenencompartiment te zorgen. Hierdoor verlengt u de levensduur van de verwarmingselementen.



Let op: Leg nooit stenen boven op de luchtkamers aan de zijkant. Daardoor blokkeert de luchtcirculatie waardoor de eenheid oververhit kan raken en de temperatuuruitschakeling kan wordt geactiveerd.



Afbeelding 1: Het stenencompartiment vullen

1. Stenencompartiment
2. Zijkamers

Schakel de kachel in om ervoor te zorgen dat de geur van nieuwe verf verdwijnt

Ervoor zorgen dat de "geur van nieuwe verf" van de kachel verdwijnt: Breng de sauna op temperatuur tot ongeveer 90 °C gedurende circa één uur. Er kan een beetje rook ontstaan.

Standaardinstellingen

Het bedieningspaneel voor de eerste keer gebruiken:
Raadpleeg de instructies bij het bedieningspaneel.

Voor elk gebruik

Controleer het volgende

Controleer of:

- er geen vreemde voorwerpen in de saunacabine of op de kachel liggen.
- de deur en eventuele ramen in de saunacabine zijn gesloten.
- de saunadeur onder lichte druk naar buiten opengaat.

Let op:



GEVAAR! Iedereen met een geestelijke of lichamelijke beperking, of met weinig ervaring in of kennis van het gebruik van de apparatuur (bijvoorbeeld kinderen), moeten worden geïnstrueerd of onder toezicht staan van iemand die verantwoordelijk is voor hun veiligheid.



GEVAAR! Aanraking van de bovenste delen van de kachel kan brandwonden veroorzaken. Tylö adviseert altijd een kachelbescherming te gebruiken.



GEVAAR! Laat kinderen nooit in de buurt van de kachel spelen!



GEVAAR! Sauna's worden niet aanbevolen voor personen met een zwakke gezondheid. Raadpleeg een arts.



GEVAAR! Geuressences en vergelijkbare producten kunnen ontvlammen als ze rechtstreeks op de stenen worden gegoten.



GEVAAR! Als de kachel wordt afgedekt, kan er brand ontstaan.



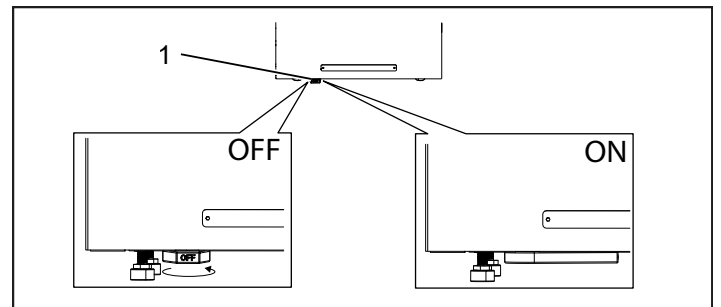
VOORZICHTIG! Gebruik nooit een slang voor water in de sauna.



OPMERKING! Gebruik de saunacabine alleen voor het nemen van sauna's en niet voor andere doeleinden.

De hoofdtoedingschakelaar inschakelen

De hoofdtoedingschakelaar bevindt zich onder aan de kachel, linksvoor. Schakel de schakelaar in als dit nog niet is gebeurd (zie afbeelding 2).



Afbeelding 2: De stand van de hoofdtoedingschakelaar instellen

1. Hoofdtoedingschakelaar



WAARSCHUWING!

- De saunarimte of -cabine moet eerst worden gecontroleerd voordat de timer opnieuw wordt gestart of het apparaat wordt ingeschakeld door een afzonderlijk systeem voor bediening op afstand
- De saunarimte of -cabine moet eerst worden gecontroleerd voordat er een stand-bymodus voor een uitgestelde start van het apparaat wordt ingeschakeld.
- De deur van de saunarimte of -cabine is uitgerust met een vergrendeling die ervoor zorgt dat de stand-bymodus voor bediening op afstand wordt uitgeschakeld als de deur van de saunarimte of -cabine wordt geopend.

GEBRUIK

Geur



GEVAAR! Geuressences en vergelijkbare producten kunnen ontvlammen als ze rechtstreeks op de stenen worden gegoten.

Om een aangename geur in de sauna te creëren, giet u een paar druppels van de Tylö Sauna Fragrance in het water in een sauna-empert en giet u het water op volledig verwarmde stenen. Gebruik de saunalepel om water langzaam over de hete stenen te gieten. Giet niet te veel water. Het water moet de tijd hebben om te verdampen. Als er te veel water wordt gegoten, stroomt het water door de kachel en op de vloer.

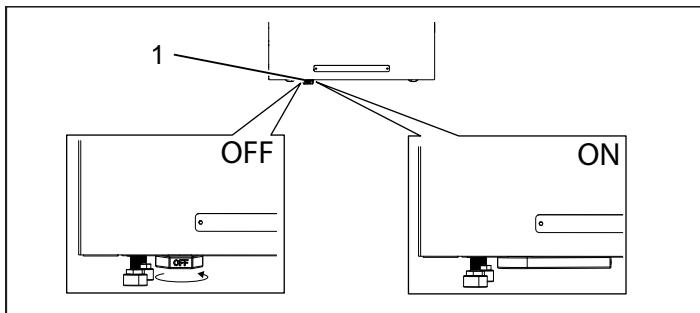
Tylö Sauna Fragrance is verkrijgbaar in verschillende varianten en geuren. Ga naar www.tylo.com om het hele assortiment te bekijken.

NA GEBRUIK

Schakel de hoofdvoedingsschakelaar uit.

De hoofdvoedingsschakelaar bevindt zich onder aan de kachel. Schakel de kachel met de schakelaar uit als u de kachel gedurende langere tijd niet gebruikt (bijvoorbeeld een aantal weken).

Opmerking: Schakel de hoofdschakelaar niet uit terwijl de saunakachel in werking en aan het verwarmen is, behalve als uitschakeling vereist is vanwege een storing of een noodgeval.



Afbeelding 4: Plaats van de hoofdvoedingsschakelaar

ONDERHOUD

Het stenencompartiment controleren

Controleer het stenencompartiment ten minste één keer per jaar of net zo vaak per jaar als de kachel per week wordt gebruikt. Voorbeeld: Als u de kachel 3 keer per week gebruikt, moet u het stenencompartiment 3 keer per jaar controleren.



WAARSCHUWING! Als het stenencompartiment wordt gevuld met gruis en kleine stenen, kan het verwarmingselement beschadigd raken als gevolg van oververhitting, omdat de luchtcirculatie onvoldoende is.

Het stenencompartiment controleren:

1. Verwijder alle stenen uit het compartiment.
2. Verwijder eventuele kleine stenen, gruis en kalk uit het compartiment.
3. Vul het compartiment weer met hele, onbeschadigde stenen. Vervang beschadigde stenen indien nodig door nieuwe (zie Het stenencompartiment vullen op pagina 6).

PROBLEEMOPLOSSING

Temperatuuruitschakeling

De kachel is uitgerust met temperatuuruitschakelingen om de kachel te beveiligen:

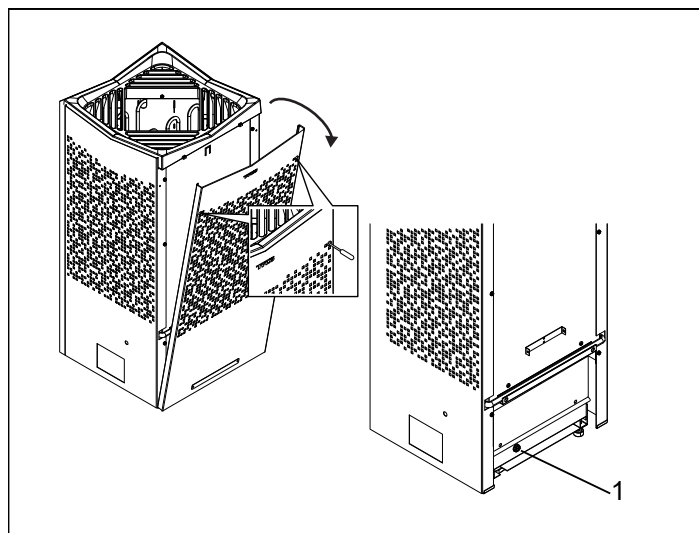
- **PCB** - De temperatuuruitschakeling op het schakelbord in de kachel is ontworpen om te voorkomen dat onderdelen beschadigd raken door oververhitting. Als de temperatuuruitschakeling wordt geactiveerd, wordt er een foutcode op het display van het bedieningspaneel weergegeven.

Als de temperatuuruitschakeling is geactiveerd, kan de kachel pas weer worden gestart nadat de temperatuur onder de 20 graden is gezakt (°C) op de PCB.

- **Kachel** - De temperatuuruitschakeling in de kachel is ingebouwd om de onderdelen, verwarmingselementen en het hout in de sauna te beschermen tegen oververhitting. Aan de linkerkant, van voren gezien, zit een gat. Gebruik een dun voorwerp om de uitschakeling te resetten (zie afbeelding 6). Als de uitschakeling is geactiveerd, voelt de knop stijf aan en 'klikt' deze bij het resetten. Als de temperatuuruitschakeling niet is geactiveerd voelt de knop na het resetten aan als een veer als u de knop indrukt.

Informatie!

Wanneer de oververhittingsbeveiliging wordt geactiveerd, moet u altijd de oorzaak van het probleem opsporen. Telkens als de kachel oververhit raakt, kan dat een nadelige invloed hebben op de levensduur van de buisvormige elementen en de PCB. Als oververhitting vaker voorkomt, kan dit een indicatie zijn van het volgende: Onvoldoende ventilatie? Inhoud van de ruimte? Interne fout in de kachel?

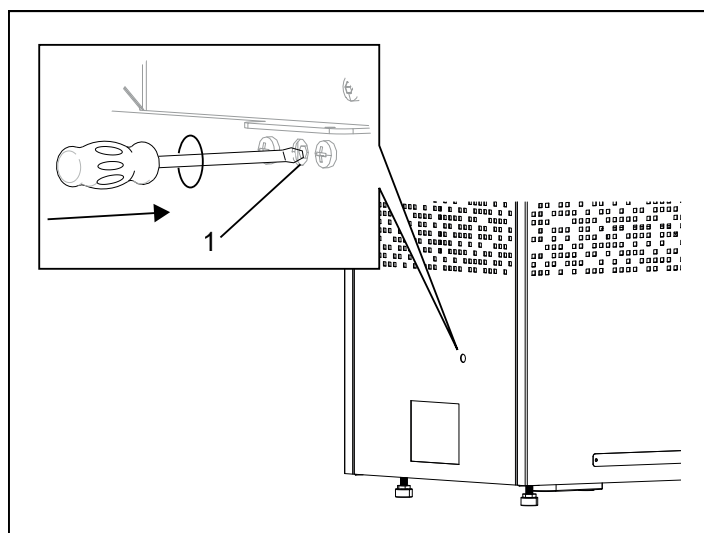


Afbeelding 7: Plaatsing van zekering

1. Zekering 10 Ampère



OPMERKING! Wanneer de temperatuuruitschakeling (in de kachel) wordt geactiveerd vanwege een veel te hoge bedrijfstemperatuur, kan deze pas worden gereset zodra de uitschakeltemperatuur ongeveer 20°C is gedaald. Als de temperatuuruitschakeling in plaats daarvan wordt geactiveerd omdat de omgevingstemperatuur te laag is (omgevingstemperatuur lager dan -10°C), moet de uitschakeltemperatuur worden verhoogd voordat deze kan worden gereset.



Afbeelding 6: De temperatuuruitschakeling resetten

1. De temperatuuruitschakeling van de saunakachel

Problemen met het bedieningspaneel oplossen

Raadpleeg de instructies bij het bedieningspaneel.

Problemen met de saunakachel oplossen

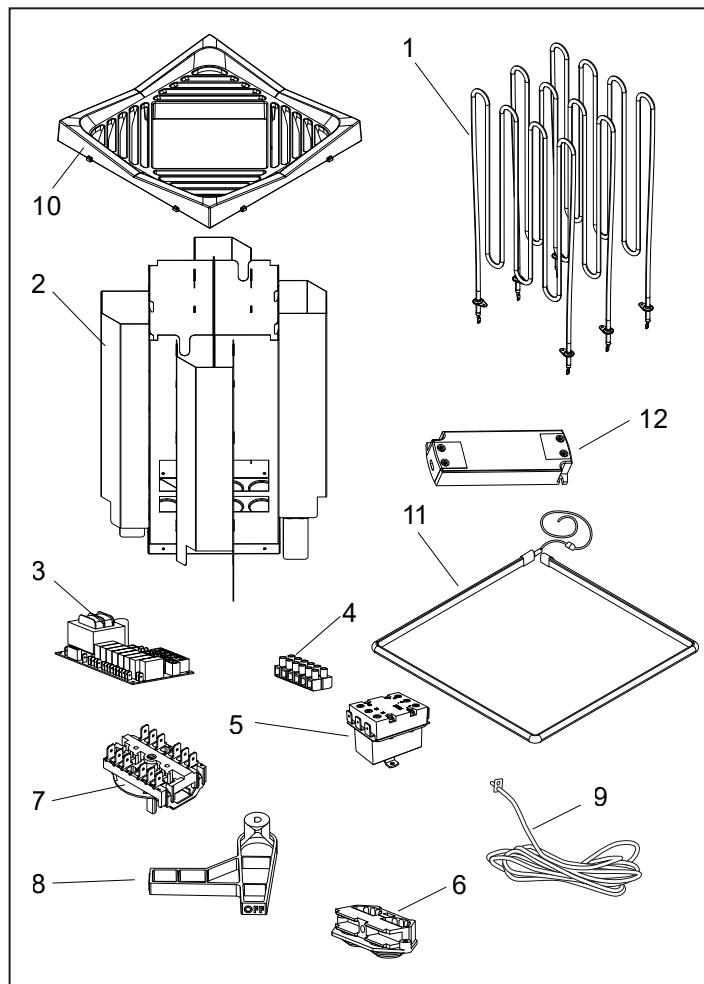
Informatie!

Neem in geval van storingen tijdens de garantieperiode contact op met de leverancier.

Raadpleeg de instructies voor het bedieningspaneel voor informatie over storingen die niet in deze gebruikershandleiding worden beschreven.

Tabel 1: Problemen met de saunakachel oplossen

Symptoom	Mogelijke oorzaak	Oplossing
Het verwarmingselement in het stenencompartment warmt niet op.	<ol style="list-style-type: none"> 1. De instellingen voor de temperatuur op het bedieningspaneel komen niet overeen met de bedrijfsstatus? 2. Zijn er misschien een paar zekeringen op het hoofdschakelbord doorgeslagen? 3. Is de weerstandspoel in het verwarmingselement defect? 4. Interne PCB-fout in de kachel? 	<ol style="list-style-type: none"> 1. Stel de temperatuur zo in dat deze overeenkomt met de werking van het verwarmingselement in het stenencompartment. 2. Controleer en vervang of reset de zekeringen van het hoofdschakelbord. 3. Schakel een erkend elektricien in om de storing te verhelpen. 4. Schakel een erkend elektricien in om de storing te verhelpen.
De lampen in de sauna gaan niet branden wanneer ze op het bedieningspaneel worden ingeschakeld.	<ol style="list-style-type: none"> 1. Interne glaszekering in de kachel defect? 2. Is het licht aangesloten via de kachel? 3. Interne PCB-fout in de kachel? 	<ol style="list-style-type: none"> 1. Schakel de hoofdvoedingsschakelaar op de kachel uit en vervang de glaszekering. Zie afbeelding 7. 2. Raadpleeg hiervoor de erkende elektricien die de installatie van de kachel en de verlichting heeft uitgevoerd. 3. Schakel een erkend elektricien in om de storing te verhelpen.
De kachel werkt niet en het bedieningspaneel gaat niet branden.	<ol style="list-style-type: none"> 1. Is de hoofdvoedingsschakelaar uit? 2. Of zijn misschien alle zekeringen van de kachel op het hoofdschakelbord doorgeslagen? 3. Los contact in de bedrading tussen de kachel en het bedieningspaneel? 4. Is de specifieke 12 VDC-uitgang op een van de modulaire RS485-aansluitingen van de PCB naar het bedieningspaneel defect door kortsluiting? 5. Is de transformator op de PCB in de kachel defect? 6. Is het bedieningspaneel defect? 7. Interne temperatuuruitschakeling geactiveerd? Zie de sectie Temperatuuruitschakeling voor meer informatie. 	<ol style="list-style-type: none"> 1. Schakel de hoofdvoedingsschakelaar van de kachel in. 2. Controleer en vervang of reset de zekeringen van het hoofdschakelbord. 3. Schakel de hoofdvoedingsschakelaar van de kachel uit en sluit elke kabel aan op het bedieningspaneel. Schakel de hoofdvoedingsschakelaar van de kachel weer in. Als dit niet helpt, moet u een erkend elektricien inschakelen om de storing te verhelpen. 4. Hiervoor moet u een erkend elektricien inschakelen om de fout op te sporen. Als de 12 VDC-uitgang defect is, wordt dit aangegeven door een niet brandende LED naast de RS485-uitgang. Let op: als de fout in de RJ10-kabel naar het bedieningspaneel zit, moet u de kabel niet op een werkende, vrije RS485-uitgang aansluiten om te voorkomen dat die uitgang defect raakt. In het geval van een defect moet de RJ10-kabel worden vervangen en op de juiste manier worden aangesloten. 5. Schakel een erkend elektricien in om de storing te verhelpen. 6. Schakel een erkend elektricien in om de storing te verhelpen. 7. Reset de temperatuuruitschakeling van de kachel.
De zekeringen van de kachel/aardlekschakelaar op het hoofdschakelbord slaan door zodra de kachel wordt ingeschakeld.	<ol style="list-style-type: none"> 1. Er is sprake van kortsluiting bij de aarde van de kachel. Kan dit worden veroorzaakt door een defect verwarmingselement? 2. Is het licht dat is aangesloten op en wordt aangestuurd via de kachel, defect? 3. Is de kachel lang niet gebruikt en is er daardoor een defect in de isolatie in het verwarmingselement ontstaan? 4. Er is te veel water op de kachel gegoten? 5. Andere interne fout in de kachel? 	<ol style="list-style-type: none"> 1,2,3,4,5. Gebruik de kachel niet, schakel de kachel uit met de hoofdschakelaar op het schakelbord van de kachel en koppel de zekeringen van de kachel op het hoofdschakelbord los. Schakel een erkend elektricien in om de storing te verhelpen.



Afbeelding 7: Reserveonderdelen

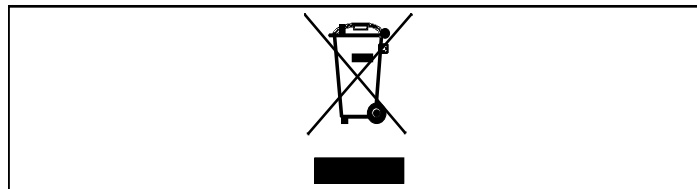
1. 9600 1004 / 6 kW verwarmingselementen
9600 1006 / 8 kW verwarmingselementen
9600 1008 / 10.8 kW verwarmingselementen
2. 9600 1002 Stenencompartiment
3. 9600 0068 Schakelbord
4. 9600 0723 Aansluitblok
5. 9600 0001 Temperatuuruitschakeling van de kachel 6kW
9600 0008 Temperatuuruitschakeling van de kachel 8kW
9600 0010 Temperatuuruitschakeling van de kachel 10kW
6. 9600 0554 Connector met trekcontlasting
7. 9600 0040 Schakelaar, Gottak
8. 9600 1010 Aan/uit-knop
9. 9600 0219 Temperatuursensor
10. 9600 1000 Rooster
11. 9600 1012 Ledverlichting
12. 9600 1014 12 volt DC-transformator

BEPERKING VAN GEVAARLIJKE STOFFEN

Instructies voor milieubescherming:

Voer dit product niet af als huishoudelijk afval aan het einde van de levensduur. Breng het apparaat naar een inzamelstation voor elektrische en elektronische apparatuur.

Zie het symbool op het product, de handleiding of de verpakking voor meer informatie.



Afbeelding 8: Symbol

De verschillende materialen kunnen worden gerecycled zoals aangegeven op de etiketten.

U kunt helpen het milieu te beschermen door de verbruikte apparaten of de materialen erin te recyclen of opnieuw te gebruiken. Breng het product naar een inzamelstation zonder de saunastenen of de speksteenmantel (indien gemonteerd). Neem contact op met uw plaatselijke overheid voor de details van uw dichtstbijzijnde recyclingcentrum.



TIP! Als de sauna een raam in de deur of wand heeft, behandel het onderste lijstwerk dan met houtlak en dicht de voeg tussen het glas en het lijstwerk af met kit voor natte ruimtes om condens op het glasoppervlak door lekkage uit de voeg te voorkomen. Lak de drempel (indien aanwezig) en de deurknoppen met twee lagen houtlak om de afwerking van het hout in stand te houden en reiniging van de sauna te vergemakkelijken. Saunabanken, decoratieve schermen en rugleuningen moeten aan beide kanten worden ingesmeerd met Tylö-saunaolie. Let op: Al het andere hout in de sauna moet onbehandeld gelaten worden.

Bewaar deze instructies!

In het geval van problemen kunt u contact opnemen met de winkel waar u de apparatuur hebt gekocht.

© Niets uit deze publicatie mag in zijn geheel of gedeeltelijk worden vervoelvoudigd zonder de schriftelijke toestemming van Tylö. Tylö behoudt zich het recht voor wijzigingen aan te brengen in het materiaal, de constructie en het ontwerp.