

En miljövänlig och trygg investering!

**CTC**  
VÄRMEPUMPAR

# CTC EcoAir 400

Konventionella luft/vattenvärmepumpar.

6-17 kW, modell 406-420

- Ger värme ner till  $-22\text{ }^{\circ}\text{C}$
- Finns i fem storlekar
- Låg ljudnivå
- Miljövänlig
- Enkel att installera



MADE IN SWEDEN

# CTC EcoAir 406-420

CTC EcoAir 400 är konventionella värmepumpar som värmer huset och varmvattnet via en kompressor med start- och stoppfunktion (on/off-typ).

## Luften är fri och fylld av energi

CTC EcoAir 400 tar sin energi från luften ner till -22 °C och lämnar upp till 65 °C varmt vatten för användning till både tappvarmvatten och värme. CTC EcoAir 400 finns i 5 modeller från 6–17 kW, så oavsett villans förbrukning finns det alltid en värmepump som passar.

## Mer effekt, mindre ljud och bättre besparing

CTC EcoAir 400 är utrustad med en effektiv on/off scrollkompressor, elektronisk expansionsventil och en fläkt med mycket låg ljudnivå. Den behovsstyrda avfrostningen och årsverkningsgraden garanterar en lång livslängd och en mycket hög besparing.

## Jämnare värme året runt

CTC EcoAir 400 fungerar bäst med inomhusmodulerna CTC EcoZenith med inbyggd värmepumpsstyrning. Har du en egen panna och vill komplettera med CTC EcoAir 400 så gör du det med någon av våra styrenheter. Styrningen hanterar hela ditt värmesystem och styr varmvattenproduktionen efter dina önskemål och behov.

Vår shuntteknik i inomhusmodulerna CTC EcoZenith i255 och CTC EcoZenith i555 Pro ger en jämnare värme. Eftersom temperaturen är konstant elimineras irriterande expansionsljud som kan ge störande ljud i ditt radiatorsystem.

## Fräscht, legionellafrött varmvatten

I våra inomhusmoduler produceras varmvattnet efter hand som det används. Denna lösning gör att du alltid får nytt, fräscht och legionellafrött varmvatten.

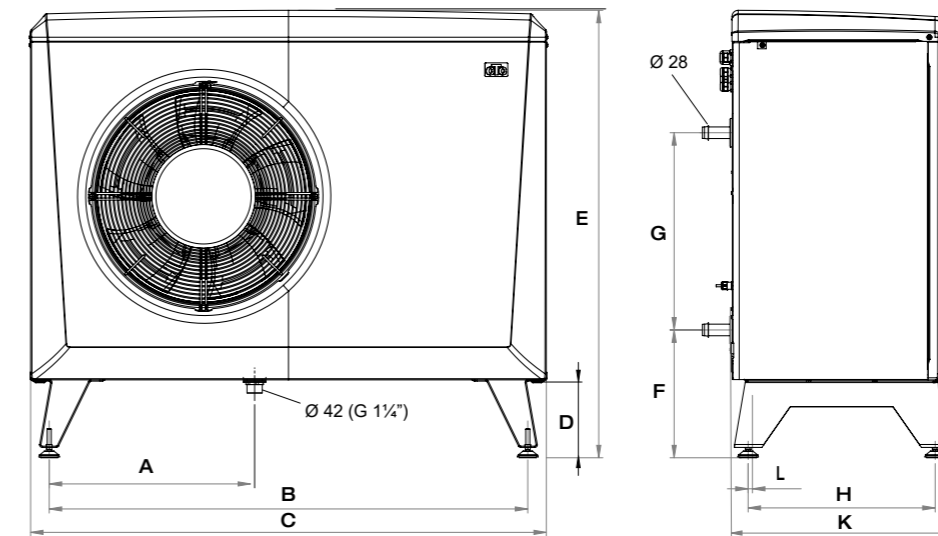
## Även för dig med direktverkande el

CTC EcoAir 400 fungerar även för hus med direktverkande el. Komplettera med en eller flera fläktkonvektorer som via tystgående fläktar sprider värme i huset.

## CTC Trygghet

Det ingår alltid tre års fabriks garanti, dessutom ingår 16-års trygghet som gäller hela värmepumpsanläggningen. Läs mer på [ctc.se/kundservice](http://ctc.se/kundservice).

## Måttskiss



	406-408	410-420
A	486	550
B	1155	1285
C	1245	1375
D	188	188
E	1080	1180
F	308	308
G	476	476
H	451	551
K	545	645
L	10	33

## Leveransomfattning

Värmepump med fabriksmonterat anslutningsdon för strömmatning och kommunikation. Kommunikationskabel 15 m. Strömkabel 2 m.

## Bipackning

Manual, kondensavlopp G1¼" och filterkulventil: G1" (406-408)/ G1¼" (410)

## Rekomenderat tillbehör:

CTC Installationskit EcoAir RSK: 6212362

Teknisk data 3x400V		406	408	410	415	420
RSK		6251393	6251394	6251395	6251396	6251397
Vikt (emballerad vikt)	kg	145 (164)	150 (169)	190 (210)	212 (232)	214 (234)
Mått (djup x bredd x höjd)	mm	545x1245x1080			645x1375x1180	
Avgiven effekt max: W35 & A +12/+7/+2/-7/-15 (EN14511)	kW	7.24/6.22/4.69 /3.87/2.84	9.12/7.83/6.02 /4.73/3.63	13.60/11.51/8.91 /7.32/5.58	18.26/15.92/12.08 /10.03/7.77	20.78/17.55/13.87 /11.42/8.96
Tillförd effekt max: W35 & A +12/+7/+2/-7/-15 (EN14511)	kW	1.33/1.30/1.28 /1.25/1.17	1.66/1.62/1.60 /1.57/1.50	2.44/2.46/2.39 /2.29/2.15	3.55 3.52/3.39 /3.30/3.10	4.14/4.06/3.92 /3.78/3.59
Ljudeffekt L <sub>WA</sub> / silent mode A7/W35 (EN12102) <sup>2)</sup>	dB(A)	56	58	58	64 / 61	66 / 64
Ljudtryck L <sub>PA</sub> 5 m / silent mode A7/W35	dB(A)	37	39	39	45 / 42	47 / 45
Ljudtryck L <sub>PA</sub> 10 m / silent mode A7/W35	dB(A)	31	33	33	39 / 36	41 / 39
Eldata, anslutning		400V 3N~ 50Hz				
Märkström	A	4.0	4.9	7.5	10.0	11.8
Rekomenderad avsäkring	A	10	10	10	13	13
Kapslingsklass (IP)		IP X4				
Luftflöde: max / silent mode	m <sup>3</sup> /h	2500	2800	4100	5400 / 4000	6200 / 5400
Köldmediemängd (R407C, GWP 1774)	kg	2.2	2.2	2.7	3.4	3.5
CO <sub>2</sub> -ekvivalent (*Hermetisk sluten utrustning)	ton	3.902	3.902	4.790	6.032 *	6.209 *
SCOP kallt klimat: W35 (EN14825, Pdesignh)		3.4	3.4	3.5	3.3	3.3
SCOP medel klimat: W35 (EN14825, Pdesignh)		3.9	3.9	3.9	3.8	3.7
SCOP varmt klimat: W35 (EN14825, Pdesignh)		4.8	4.9	4.8	4.6	4.5
Paketeffektivitetsklass: W35/55 (A+++ till G) <sup>1)</sup>		A <sup>++</sup> / A <sup>+</sup>	A <sup>++</sup> / A <sup>+</sup>	A <sup>++</sup> / A <sup>++</sup>	A <sup>++</sup> / A <sup>+</sup>	A <sup>+</sup> / A <sup>+</sup>
Energieffektivitetsklass: W35/55 (A+++ till D)		A <sup>++</sup> / A <sup>+</sup>	A <sup>++</sup> / A <sup>+</sup>	A <sup>++</sup> / A <sup>++</sup>	A <sup>+</sup> / A <sup>+</sup>	A <sup>+</sup> / A <sup>+</sup>

<sup>1)</sup> Redovisad effektivitet gäller tillsammans med styrenhet CTC EcoLogic.

Energimärkningsdekal och datablad kan enkelt laddas ner på [www.ctc.se/Ecodesign](http://www.ctc.se/Ecodesign).

<sup>2)</sup> Angivet ljud ska ses som en fingervisning eftersom nivån påverkas av kompressorns och fläktens varvtal, samt av omgivningen.



info@enertech.se  
+46 372 88 000  
Fax: +46 372 86 155  
P.O. Box 309 SE-341 26 Ljungby Sweden



# Kompatibla styrenheter

– för mer utförlig information se respektive produktblad.



## Smarta tillbehör

– komplettera och förenkla.

CTC Installationskit EcoAir	För frostskyddad installation utomhus. Flexibla slangar med isolering och kopplingar	RSK: 6212362
CTC Basicstyrning	Digital termostatstyrning. Används mot tank eller vid utbyte av äldre värmepump	6212361
CTC Basic Display 1M	Serviceverktyg, används bl.a. vid namngivning av värmepump. Inkl. 1 meter sladd	6246514
CTC Converter 2.0	Gör det möjligt att samköra CTCs värmepumpar i serie 400 med styrenhet i serie V3	6212366
CTC Värmekabel	Frostskyddsats för kondensvattenavlopp inkl. 5 m kabel (Endast plintsats: 586394401)	6247706
CTC Flödesmätare G25	För mätning och justering av vattenflödet. Används vid injustering av värmesystem	6247709
Isolerskål	Formpressad isolering för flödesmätare	6247710
CTC Laddpump 25/70-130	7,0 m A-klass PWM för värmepump 6-8 kW	6212428
CTC Laddpump 25/75-130	7,5 m A-klass PWM för värmepump 10-12 kW	6212427
CTC Laddpump 25/85-130	8,5 m A-klass PWM för värmepump 14-20 kW	6212426
CTC Kabinett EAØ500 mörkgrå	Tillbehör för färgbyte från ljusgrå till mörkgrå av befintlig CTC EcoAir 406-408	6212767
CTC Kabinett EAØ630 mörkgrå	Tillbehör för färgbyte från ljusgrå till mörkgrå av befintlig CTC EcoAir 410-420	6212768
CTC Regnskydd EcoAir, Ø500	Regnskydd för CTC EcoAir 406-408 för undvikande av isbildning i utsatta lägen	6212451
CTC Regnskydd EcoAir, Ø630	Regnskydd för CTC EcoAir 410-420 för undvikande av isbildning i utsatta lägen	6212452
CTC Skyddsgaller EA Ø500	Förångarskydd för CTC EcoAir 406-408	6212504
CTC Skyddsgaller EA Ø650	Förångarskydd för CTC EcoAir 410-420	6212505
CTC Skyddskåpa EA Ø500	Skydd för anslutningsrör för CTC EcoAir 406-408	6212506
CTC Skyddskåpa EA Ø650	Skydd för anslutningsrör för CTC EcoAir 410-420	6212507