

En miljövänlig och trygg investering!

CTC
VÄRMEPUMPAR

CTC EcoAir 600M

Varvtalsstyrda luft/vattenvärmepumpar.

2,5-22 kW, modell 610, 614M och 622M

- Prestanda i världsklass
- Finns i tre storlekar
- Varvtalsstyrd kompressor
- Miljövänlig och förnybar
- Varmvatten i massor och högsta komfort



MADE IN SWEDEN

CTC EcoAir 600M är en serie varvvalsstyrda luft/vattenvärmepumpar som anpassar sig automatiskt till husets effektbehov under året. Vid stort effektbehov ökar effekten och vid lägre varvar kompressorn ner och effekten minskar. Tack vare detta får du alltid maximal besparing (upp till 75%).

Prestanda i världsklass

Konstruktionen av CTC EcoAir 600M bygger vidare på den beprövade CTC EcoAir serien som är en av Sveriges mest sålda luft/vattenvärmepumpar. Resultatet är en produkt med mycket hög verkningsgrad och mycket låga ljudnivåer.

** CTC EcoAir 600M är så effektiv att den ger fem gånger så mycket energi som den förbrukar. Serien har en fräsch design som passar in i de flesta miljöer och har behovsstyrd automatisk avfrostning vilket minskar avfrostningstillfällena till ett minimum. Detta ger mer värme, mer effekt och ökad livslängd.

CTC EcoAir 600M finns i tre storlekar

CTC EcoAir 610M 2,5-10 kW
CTC EcoAir 614M 2,5-14 kW
CTC EcoAir 622M 4,5-22 kW

Varvvalsstyrd kompressor

CTC EcoAir 600M har utrustats med en varvvalsstyrd kompressor som anpassar sig till dina behov. Detta bidrar även till att den är lätt att dimensionera och oavsett storlek på fastigheten så finns det alltid en modell som passar.

Miljövänlig och förnybar

CTC EcoAir 600M är optimerad för att på bästa sätt ta tillvara på den miljövänliga energin som finns i luften. Eftersom den varken kräver borrhål eller slingor i marken så är den enkel att installera.

Varmvatten i massor och högsta komfort

CTC EcoAir 600M passar perfekt ihop med inomhusmodulen CTC EcoZenith i360. Den har utrustats med en högeffektiv varmvattenberedning som producerar över 300 liter varmvatten. Med en unik pekskärm

i färg och ett avancerat och driftsäkert styrsystem, regleras inomhusklimatet automatiskt för högsta komfort.

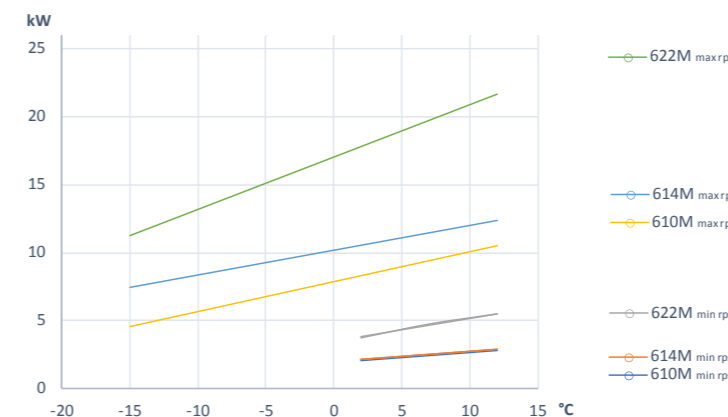
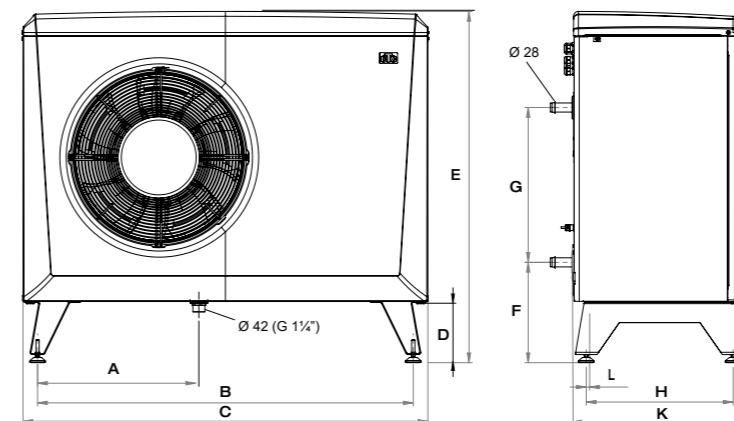
EnergyFlex

Med hjälp av olika tillbehör kan du enkelt komplettera med solvärme, vattenmantlad kamin eller din befintliga panna. EnergyFlex är standard och ger dig flera möjligheter för framtiden vad gäller smart och miljövänlig uppvärmning. Varför inte ansluta en pool och njuta av värmen även på sommaren?

CTC Trygghet

Det ingår alltid tre års fabriks garanti, dessutom ingår 16-års trygghet som gäller hela värmepumpsanläggningen. Läs mer på ctc.se/kundservice.

Måttskiss



	610M/614M	622M
A	486	550
B	1155	1285
C	1245	1375
D	188	188
E	1080	1180
F	308	308
G	476	476
H	451	551
K	545	645
L	10	33

Leveransomfattning

Värmepump med fabriksmonterat anslutningsdon för strömmatning och kommunikation: Kommunikationskabel 15 m. Strömkabel 2 m.

Bipackning

Manual, kondensavlopp G1/4" och filterkulventil: G1" (xxx)/ G1/4" (xxx)

Rekommenderat tillbehör:

CTC Installationskit EcoAir
CTC-nr: 586534402

Teknisk data 400V		610M	614M	622M
CTC-nr		588402001	588400001	588401001
Vikt (emballerad vikt)	kg	174 (204)	174 (204)	192 (226)
Mått (djup x bredd x höjd)	mm	545 x 1245 x 1080		645 x 1375 x 1180
Avgiven effekt max: W35 & A +12/+7/+2/-7/-15 (EN14511)	kW	11.05 /9.61 /7.08 /6.20 /5.01	13.34 /10.79 /9.66 /8.69 /7.57	24.47 /18.51 /15.39 /13.99 /12.05
Tillförd effekt max: W35 & A +12/+7/+2/-7/-15 (EN14511)	kW	2.40 /2.38 /2.18 /2.20 /2.13	4.12 /3.70 /3.67 /3.94 /3.82	6.98 /6.35 /5.91 /6.03 /5.99
COP max: W35 & A +12/+7/+2/-7/-15 (EN14511)		4.60 /4.04 /3.25 /2.82 /2.35	3.24 /2.92 /2.63 /2.21 /1.98	3.51 /2.92 /2.60 /2.32 /2.01
Ljudeffekt L _{WA} W35/A7 (EN 12102)	dB(A)	53	51	55
Ljudtryck L _{PA} 5 m	dB(A)	34	32	36
Ljudtryck L _{PA} 10 m	dB(A)	28	26	30
Eldata, anslutning		400V 3N~ 50Hz		
Märkström / med varvvalsreglering i styrenhet	A	7.1 / 6.6	10.2 / 9.4	16.9 / 15.5
Rekommenderad avsäkring / med varvvalsreglering i styrenhet	A	10 / 10	13 / 10	20 / 16
Kapslingsklass (IP)		IP X4		
Luftflöde nominell / max	m ³ /h	2350 / 3129	2350 / 3129	4200 / 5457
Köldmediemängd (R407C, GWP 1774)	kg	2.2	2.2	2.7
CO ₂ - ekvivalent	ton	3.903	3.903	4.790
SCOP kallt klimat: W35 (EN14825, Pdesignh)		4.08	3.85	4.26
SCOP medel klimat: W35 (EN14825, Pdesignh)		4.81	4.90	4.92
SCOP varmt klimat: W35 (EN14825, Pdesignh)		5.91	5.87	6.19
Paketeffektivitetsklass: W35/55 (A+++ till G) *		A+++ / A++	A+++ / A+++	A+++ / A+++
Energieffektivitetsklass: W35/55 (A+++ till D)		A+++ / A++	A+++ / A+++	A+++ / A++

* Redovisad data gäller tillsammans med styrenhet CTC EcoZenith i360.
Energimärkningsdekalering och datablad kan enkelt laddas ner på www.ctc.se/Ecodesign.



info@enertech.se
+46 372 88 000
Fax: +46 372 86 155
P.O. Box 309 SE-341 26 Ljungby Sweden



Kompatibla styrenheter

– för mer utförlig information se respektive produktblad.



CTC EcoVent i360F

CTC EcoZenith i360 L/H

CTC EcoZenith i555 Pro

CTC EcoZenith i255 L/H

* 614M-622M

Smarta tillbehör

– komplettera och förenkla.

		RSK:
CTC Installationskit EcoAir	För frostskyddad installation utomhus. Flexibla slangar med isolering och kopplingar	6212362
CTC Laddpump 25/7.5-130	7,5 m A-klass PWM. Lämplig för 610M.	6212427
CTC Laddpump 25/8.5-130	8,5 m A-klass PWM. Lämplig för värmepump 614M-622M.	6212426
CTC Värmekabel	Frostskyddsats för kondensvattenavlopp med 5 m kabel. (Endast plintsats. 586394401)	6247706
CTC Skyddsgaller EA Ø500	Förångarskydd för CTC EcoAir 610M-614M	6212504
CTC Skyddsgaller EA Ø650	Förångarskydd för CTC EcoAir 622M	6212505
CTC Skyddskåpa EA Ø500	Skydd för anslutningsrör för CTC EcoAir 610M-614M	6212506
CTC Skyddskåpa EA Ø650	Skydd för anslutningsrör för CTC EcoAir 622M	6212507
CTC Regnskydd EcoAir, Ø500	Regnskydd för CTC EcoAir 610M-614M för undvikande av isbildning i utsatta lägen	6212451
CTC Regnskydd EcoAir, Ø630	Regnskydd för CTC EcoAir 622M för undvikande av isbildning i utsatta lägen	6212452
CTC Flödesmätare	För mätning och justering av vattenflödet	6247709
Isolerskål	Formpressad isolering för flödesmätare	6247710