

# Tilluftsaggregat T12

Installations- och användarmanual



# INNEHÅLLSFÖRTECKNING

<b>1. INLEDNING</b>	<b>5</b>
1.1 Säkerhetsinformation	5
1.2 Användningsområde	5
1.3 Symboler använda i denna manual	5
1.4 Typskylt och symboler på tilluftsaggregatet	6
<b>2. TILLUFTSAGGREGAT T12</b>	<b>7</b>
2.1 Allmän produktbeskrivning	7
2.2 Komponenter tilluftsaggregat	8
2.3 Mått	9
<b>3. TRANSPORT OCH HANTERING</b>	<b>10</b>
3.1 Transport	10
<b>4. INSTALLATION</b>	<b>11</b>
4.1 Förbered installationsplatsen	11
4.2 Montera tilluftsaggregatet	12
4.3 Anslut tilluftsaggregatet	13
4.4 Anslutningar till tilluftsaggregatet	13
4.5 Avluftning	13
<b>5. INSTÄLLNINGAR</b>	<b>18</b>
5.1 Luftflöden	18
5.2 Inställning av fläkthastighet	18
5.3 Inställning av varm tilluftstemperatur	18
5.4 Inställning av maximalt cirkulationsflöde	18
<b>6. UNDERHÅLL</b>	<b>19</b>
6.1 Halvårsunderhåll	19



<b>7.</b>	<b>PROJEKTERING</b>	<b>20</b>
7.1	Luftflöden	20
7.2	Fläktdiagram	20
<b>8.</b>	<b>KOPPLINGSCEHMA</b>	<b>21</b>
<b>9.</b>	<b>TEKNISKA SPECIFIKATIONER</b>	<b>22</b>
<b>10.</b>	<b>GARANTIINFORMATION</b>	<b>23</b>



# 1. Inledning

## 1.1 SÄKERHETSINFORMATION

Denna handbok är avsedd installatören där speciell kunskap krävs för att installera tilluftsaggregatet eller utföra service. Installatören måste göra detta på ett fackmannamässigt sätt. Installatören behöver inte vara certifierad kyltekniker. Manualen är även en användarmanual.

Produkten kan användas av barn i åldern 8 år och äldre och av personer med nedsatt fysisk, sensorisk eller mental förmåga eller bristande erfarenhet och kunskap om de övervakas eller har fått instruktioner om hur den används på ett säkert sätt och är medvetna om faror med produkten och användandet.

## 1.2 ANVÄNDNINGSSOMRÅDE

Tilluftaggregatet T12 är avsedd för uppvärmning av ventilationsluft till småhus med vattenburet värmesystem.

All annan användning betraktas som felaktig användning och kan leda till skador på enheterna och / eller personskador. Följ alltid instruktionerna i medföljande handböcker och kontakta oss om du är osäker.

Enheten får endast installeras enligt instruktionerna i denna handbok.

## 1.3 SYMBOLER ANVÄNDA I DENNA MANUAL



### Varning!

Denna symbol indikerar att installatören riskerar att skada sig själv eller andra (allvarligt) eller skada produkten allvarligt.



### Försiktig!

Denna symbol indikerar att produkten kan skadas.



### Notera!

Denna symbol anger en anteckning med ytterligare information för installatören.



### Tips!

Denna symbol visar förslag och råd för installatören att utföra vissa uppgifter lättare eller bekvämare.

---



## 1.4 TYP SKYL T OCH SYMBOLER PÅ PRODUKTEN

Viktig information om tilluftsaggregatet finns på typskylten (bild 1) och på symbolerna på enheten. Typskylten finns till vänster på insidan av bottenplattan.

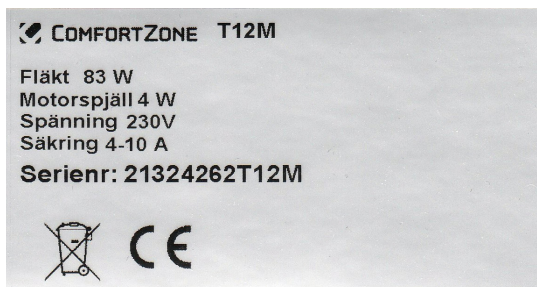


Bild 1 Typskylt på tilluftsaggregatet

### Märkning

I EU måste elektronisk utrustning ha en CE-märkning för att kunna marknadsföras. CE-märkningen indikerar att en produkt inspekteras innan den släpps ut på marknaden och att den uppfyller EU:s krav för säkerhet, hälsa och miljöskydd. Ibland accepteras CE-märkningen också som ett sätt att uppfylla kraven för typgodkännande, till exempel för elektroniska komponenter som kräver typgodkännande och även för elektromagnetisk kompatibilitet (EMC) eller lågspänningsutrustning.

### Kassering



Produkten måste samlas in separat när den kasseras. Kassera enligt lokala föreskrifter enligt WEEE.

### Kontakt

**Comfortzone** Kemistvägen 10, 183 79 Täby, +46 (0)8 - 758 01 20  
[info@comfortzone.se](mailto:info@comfortzone.se)



## 2. Tilluftsaggregat T12

### 2.1 ALLMÄN PRODUKTBESKRIVNING

Tilluftaggregatet ComfortZone T12 är avsedd för föruppvärmning av ventilationsluft till småhus med vattenburet värmesystem.

Aggregatet lämpar sig inte som värmebatteri i luftvärmesystem.

Tilluftaggregatet är komplett och försett med lågenergifläkt, vattenbatteri, grov- och finfilter, termostat för tilluftstemperatur samt frostskyddsspjäll.

I tilluftaggregatet filtreras tilluften med ett filter och värms till lämplig inblåsningstemperatur.

Aggregatet är anpassat för att fungera ihop med frånlufts-värmepumpar från ComfortZone.

Tilluftaggregatet är dessutom försett med en anslutning för cirkulationsluftkanal som gör att man kan fördela värme från utrymmen med övervärme, som t.ex. över braskaminer eller under snedställda tak, till övriga huset.

Tilluftaggregatets fläkthastighet styrs från värmepumpen.

Tilluftsaggregatet är utrustat med fallspjäll på tilluften samt automatiskt fläktstopp vid temperatur under 11 grader på tilluften.



## 2.2 KOMPONENTER TILLUFTSAGGREGAT

Tilluftsaggregatet består av följande komponenter (bild 2):

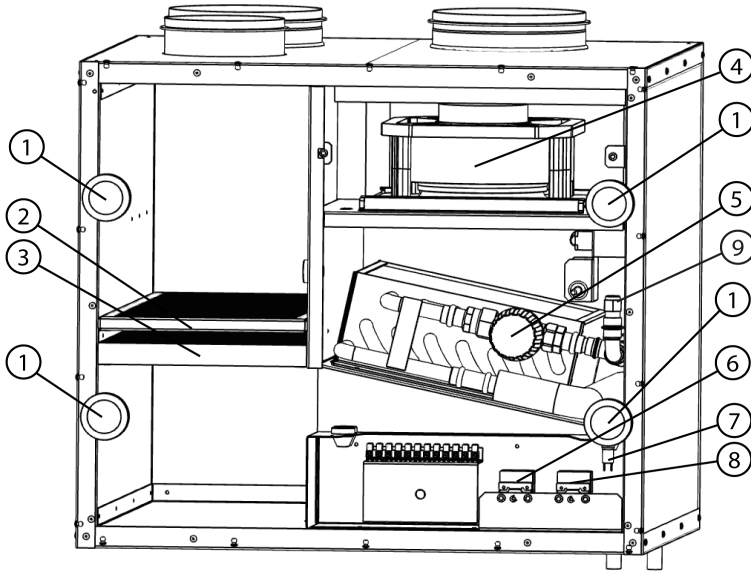


Bild 2 Komponenter på tilluftsaggregat

Nr.	Benämning	Nr.	Benämning
1	Låsskruv	6	Termostat T1 Spjäll 4°C
2	Grovfiler	7	Säkring 4AT
3	Finfiler	8	Termostat T2 Fläkt 11°C
4	Fläkt	9	Avluftning
5	Termostatvred		



## 2.3 MÅTT

Detta kapitel ger en översikt över dimensionerna för tilluftsaggregatet och anslutningsstosar. För alla tekniska specifikationer, se kapitel 12 i denna handbok.

### 2.3.1 TILLUFTSAGGREGAT

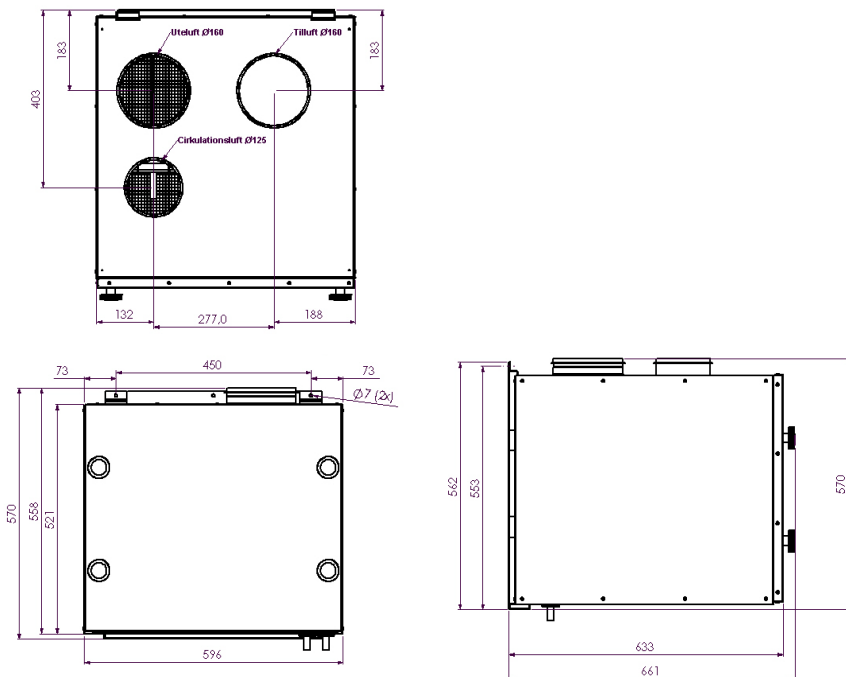


Bild 3 Tilluftsaggregatets mått

<b>Höjd</b>	570 mm
<b>Bredd</b>	600 mm
<b>Djup</b>	660 mm
<b>Vikt</b>	47 kg
<b>Vikt med monteringsplatta</b>	49 kg



# 3. Transport och hantering

## 3.1 TRANSPORT

Transportera eller förvara enheten vertikalt under följande förhållanden:

<b>Temperatur (°C)</b>	5 – 50 °C
<b>Luftfuktighet (%)</b>	< 85%, icke-kondenserande



### Varning!

Flytta alltid tilluftsaggregatet med minst två personer.



### Notera!

Ta bara bort tilluftsaggregatet originalförpackningen på platsen där installationen äger rum. Säkra enheten mot att välta.



# 4. Installation

## 4.1 FÖRBERED INSTALLATIONSPLATSEN

Tilluftsaggregatet skall placeras i grovkök, tvättstuga, tekniskt rum eller förråd, lämpligen i anslutning till värmepumpen. Framför aggregatet behövs det 800 mm fritt utrymme för service och underhåll.

Tilluftsaggregatet kräver inte anslutning till avlopp, men rummet skall ha en golvbrunn i fall ett vattenläckage skulle uppstå. Tilluftsaggregatet bör inte monteras på väggar som gränsar till sovrum eller liknande, där aggregatets driftljud kan överföras via huskonstruktionen.

Om tilluftsaggregatet ändå placeras mot sovrumsvägg eller liknande, bör ljudnivån mätas i angränsande rum för att verifiera att ljudnivån överensstämmer med gällande normer. Tilluftsaggregatet får inte installeras i utrymmen med en temperatur lägre än +5°C. Kontrollera att det finns tillräckligt med utrymme (bild 4)

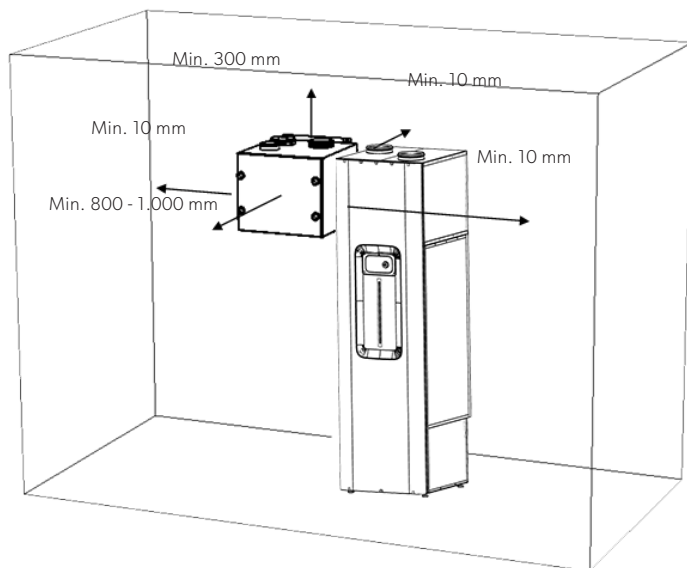


Bild 4 Nödvändigt utrymme runt värmepumpen och tilluftsaggregatet



- Minst 800 mm utrymme på framsidan för att möjliggöra underhåll.  
Om tilluftsaggregatet placeras i ett hörn krävs 1 000 mm utrymme.
- Minst 10 mm utrymme runt tilluftsaggregatet, väggar eller andra föremål.
- Minst 300 mm avstånd ovanför tilluftsaggregatet.

#### Kontrollera om platsen uppfyller följande:

- Väggen har en bärighet på minst 200 kg / m<sup>2</sup>.
- Väggen är platt.



#### **Notera!**

Placera inte tilluftsaggregatet mot en sovrumsvägg. Placera enheten helst på bottenvåningen mot ytterväggen eller mot en väl isolerad mellanvägg.



#### **Tips!**

Vi rekommenderar att du installerar tilluftsaggregatet bredvid värmepumpen längst med den översta delen. Om detta inte är möjligt kan aggregatet också installeras på en annan plats.

---

## 4.2 MONTERA TILLUFTSAGGREGATET

Med tilluftsaggregatet följer ett väggfäste för väggmontage. Väggfästet monteras vågrätt och stadigt på väggen. Tilluftsaggregatet lyfts på plats och lutas så att väggfästets hakar hamnar i urtagen baktill i överkant av tilluftsaggregatet och skjuts sedan in mot väggfästet så att aggregatet kommer att vila på kanten nertill på väggfästet och hålls på plats av sin egen tyngd. Distansremсор ska sitta på plåten bakom aggregatet.

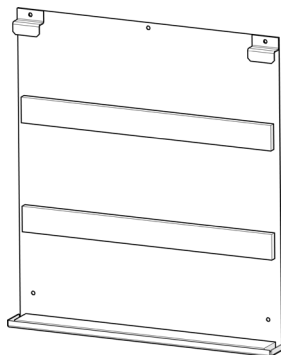


Bild 5 Väggfäste för tilluftsaggregat



### 4.3 ANSLUT TILLUFTSAGGREGATET

Tilluftsaggregatets anslutningar till värmesystemet, värmepumpen och vattenanslutningar visas i bild 6.

### 4.4 ANSLUTNINGAR TILL TILLUFTSAGGREGATET

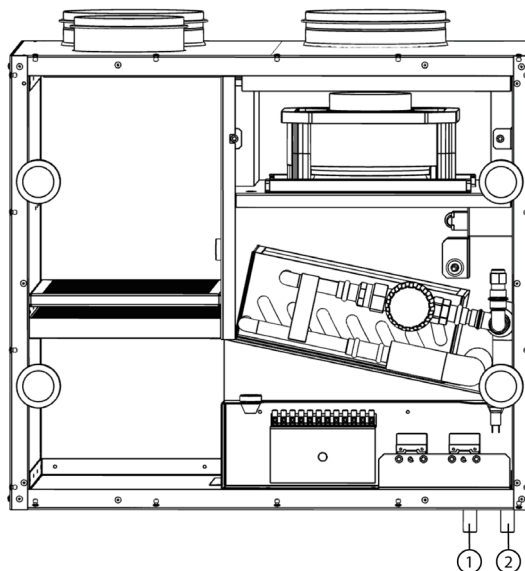


Bild 6 Anslutningar på tilluftsaggregatet

Nr.	Beskrivning	Anslutning
1	Retur	Ø 15 mm rör
2	Tillopp	Ø 15 mm rör

### 4.5 AVLÜFTNING

Frontluckan öppnas och avluftning görs via avluftningsventilen på tilloppsroret.



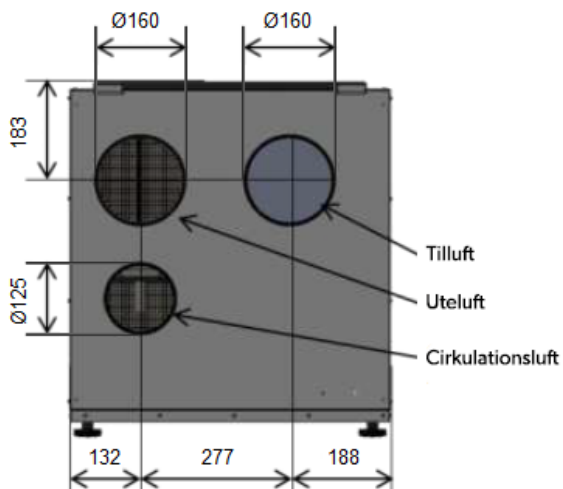


Bild 7 Luftanslutningar på tilluftsaggregatet

#### 4.5.1 ANSLUTNING TILL VENTILATIONSSYSTEMET

1. Anslut ventilationssystemets luftkanal för tilluft till stosen tilluft. Placera en rak ljuddämpare i luftkanalen.
2. Anslut utomhusledningen till stosen uteluft på tilluftsaggregatet (bild 7).

Uteluften tas in till aggregatet via vägg i norrläge. På ytterväggen monteras ett ytterväggsgaller. Fronthastigheten i gallret får inte överskrida 2 m/s. Insektsnät med maskor mindre än 8 mm tas bort ur gallret. Uteluftkanalen ska isoleras i hela sin längd.

I varma utrymmen skall isoleringen vara diffusionstät. I tilluftkanalen nära tilluftstosen monteras en ljuddämpare. I cirkulationsluftkanalen monteras ett reglerspjäll och en ljuddämpare.

## 4.5.2 ANSLUTNING TILL VÄRMESYSTEMET

### Värmesystem

Tilluftsaggregatet är ansluten till värmesystemet enligt bild 8.

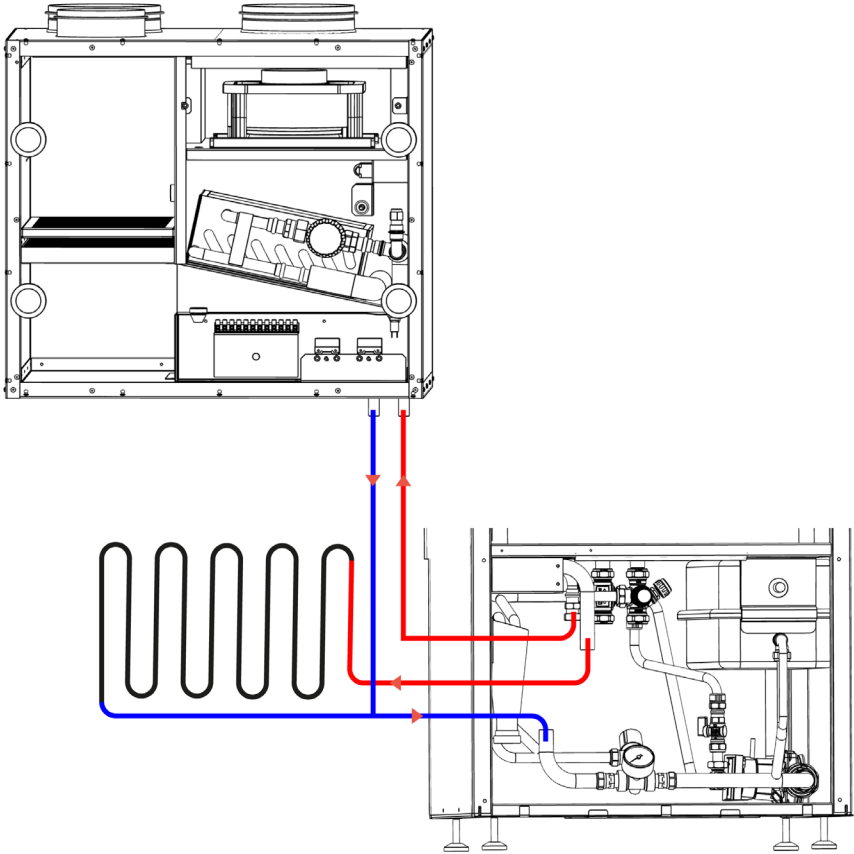


Bild 8 Uppvärmningsanslutning mellan tilluftsaggregatet och värmepumpen

1. Anslut tilluftsaggregat tilllopp från värmepumpen med en flexibel slang. Kopplas på tillloppets 15 mm rör för tilluftsaggregatet som är märkt tilluftsaggregat.
2. Anslut returen till värmepumpens gemensamma retur med en flexibel slang.





### Tänk på!

Förhindra ljudöverföring i vattenledningarna. Anslut alla anslutningar på vattnet med:

- Flexibla slangar.
- Diffusionstäta slangar och rör.



### Varning!

- Koppla alltid bort tilluftsaggregatet från strömförsörjningen innan du installerar, öppnar eller utför underhåll på enheten.
- Installation ska utföras av behörig elektriker efter gällande bestämmelser

### Drivström

Tilluftsaggregatet fungerar endast med en strömförsörjning på 230V och är försett med en stickpropp som fungerar som huvudbrytare.

Aggregatet kan alternativt strömsättas via värmepumpen.

Koppla då kabeln till kontaktdon X11 på styrkortet i värmepumpen enligt bild 9.

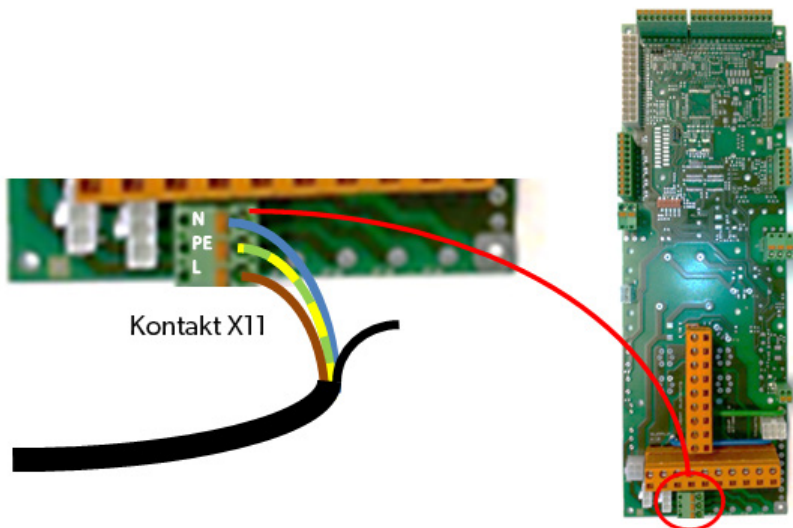


Bild 9 Strömanslutning mellan tilluftsaggregatet och värmepumpen







### Notera!

Den svarta kabeln används inte med denna anslutning.

### Styrning

Tilluftsaggregatet styrs av värmepumpen. Modulen innehåller en grå signalkabel med en brun och en blåkabel.

Anslut till kontakt X3 på värmepumpens styrkort enligt följande:

- Brun till X3:1
- Blå till X3:2.

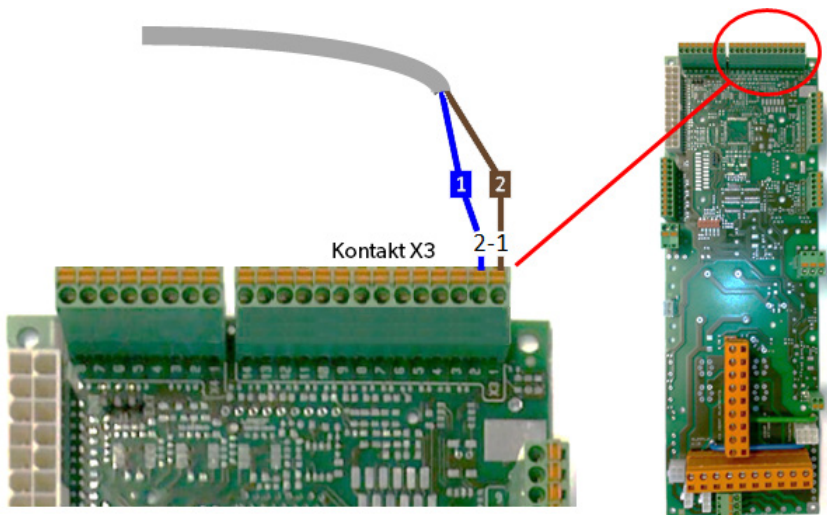


Bild 10 Kontrollera anslutningen mellan tilluftsaggregatet och värmepumpen

- Kabel 1 till stift 2
- Kabel 2 till stift 1



### Notera!

Tilluftsaggregatet har ingen huvudströmbrytare. Tilluftsaggregatet startar när värmepumpen slås på.



# 5. Inställningar

## 5.1 LUFTFLÖDEN

Husets luftflöden projekteras enligt gällande byggbestämmelser. I allmänhet är frånluftsmängden dimensionerande och friskluftsflödet 10-20 % lägre än frånluftsflödet för att säkra svagt undertryck i huset.

## 5.2 INSTÄLLNING AV FLÄKTHASTIGHET

Fläkthastigheten ställs in via styrenheten i värmepumpen. Börja alltid med att ställa in fläkthastigheten.

I servicemenyn gå till:

**Fläktinställningar -T12 tilluftsfläkt korr**, värdet är oftast -30% – -40%.

## 5.3 INSTÄLLNING AV VARM TILLUFTSTEMPERATUR

Tillufttemperaturen till rummen vid ställs in med termostavredet. Vid användning av förvärmad tilluft för ventilationsändamål skall tillufttemperaturen normalt vara 17-18°C och alltid under önskad rumstemperatur. Högre tillufttemperatur kan överlasta värmepumpen. Termostatens reglerområde är begränsat till ca 14-20°C.

## 5.4 INSTÄLLNING AV MAXIMALT CIRKULATIONSFLÖDE

Vid behov kan det maximala cirkulationsflödet till tilluftbatteriet justeras.

Termostathuset lossas och justeringen vrids mellan lägen 1-7 eller N (fullt öppet) enligt skalan på ringen. Fabriksinställt läge är läge 4.



## 6. Underhåll

Följande underhåll måste utföras på tilluftsaggregatet:

Typ av underhåll	Hur ofta?
Kontrollera och rengör filtret	6 månader

### 6.1 HALVÅRSUNDERHÅLL

Rengör luftfiltret på tilluftsaggregatet en gång per halvår.

- Öppna luckan till tilluftsaggregatet
- Dra ut grov och finfiltret.
- Damsug filtren och byt ut vid behov

En allmän rekommendation är att byta filtren en gång per år efter pollensäsongen.



#### Tips!

Nya filter kan köpas via återförsäljare.



#### Tips!

Skriv monteringsdatum på sidan av det nya filtret. På detta sätt syns det tydligt när året har gått och filtret måste bytas ut.

Reservdel	Artikelnummer
Filterset tilluftsaggregat T12	2065



#### Varning!

Endast servicetekniker som är särskilt utbildade av oss får utföra garantiarbete på tilluftsaggregatet.



# 7. Projektering

## 7.1 LUFTFLÖDEN

Husets luftflöden projekteras enligt gällande byggbestämmelser. I allmänhet är frånluftsmängden dimensionerande och friskluftsflödet 10-20 % lägre än avluftsflödet för att säkra svagt undertryck i huset. Som cirkulationsluftmängd rekommenderas 10-20% av uteluftsflödet.

## 7.2 FLÄKTDIAGRAM

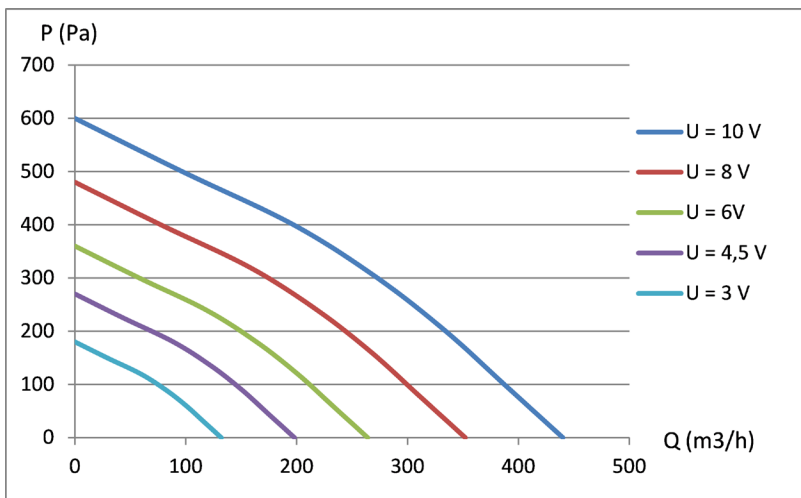


Bild 11 Översikt tillgängliga värmekurvor och tillhörande värden.



# 8. Kopplingschema

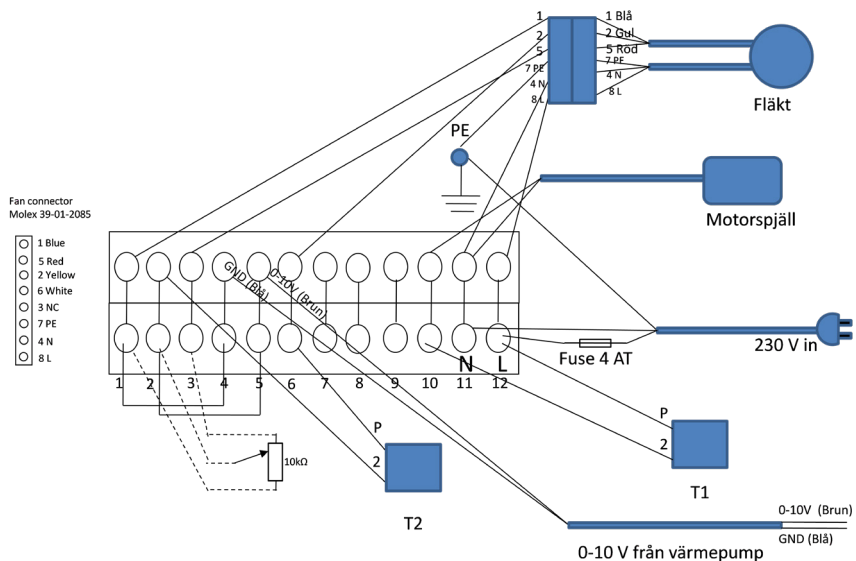


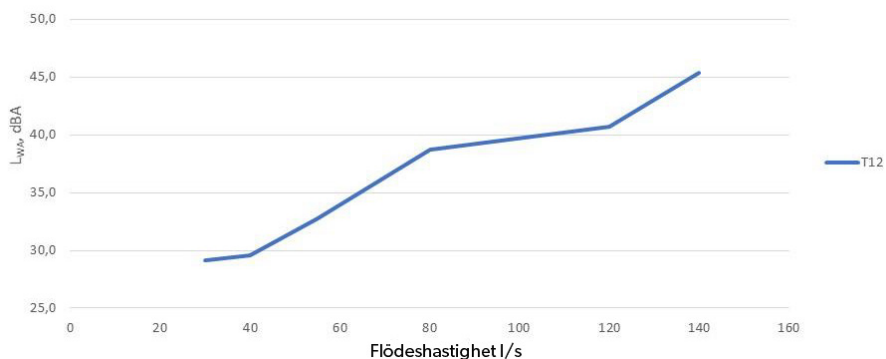
Bild 12 Kopplingsschema T12



## 9. Tekniska specifikationer

Specifikation	Enhet	Värde
Mått (H x B x D)	mm	570 x 596 x 661
Spänning	V ~Hz	230 ~50
Maximal strömstyrka	A	0,8
Fläkt, förbrukning	W	83
Typ av grovfilter	-	G3
Typ av finfilter	-	F7
Vikt (exkl. Monteringsfäste)	kg	49
IP-klass	-	IP21

Ljudnivå LWA (dBA REL 1 pW) i diagram och tabell



Flöde l/s	Lwa
30	29,2
40	29,5
55	32,7
80	38,7
120	45,3
140	48,4



# 10. Garantiinformation

*Garantiinformation Sverige.*

Comfortzone är tillverkare av värmepumpar och tillbehör, försäljning sker endast genom återförsäljare. För dig som privatperson gäller konsumenttjänstlagen mellan dig och det företag du köpt din produkt hos alternativt den hustillverkare som du köpt huset av. Mer info på [www.konsumentverket.se](http://www.konsumentverket.se).

Mellan Comfortzone och det företag som sålt produkten till dig gäller avtal, AA VVS.

Comfortzone lämnar 2 års garanti till företaget som sålt produkten till dig. Garantin omfattar inte höjd eller ändrad elförbrukning, skada på omgivande byggnation, skada som uppkommit på grund av felaktig installation, spänningsvariation i elnätet eller vattenkvalitet.

För att du som ansvarig ägare ska kunna vara säker på att produkten fungerar som den ska rekommenderar vi regelbunden översikt och service.

Skulle det uppstå fel på produkten anmäl det snarast till den du köpte produkten av.

För fullständiga villkor se: [www.comfortzone.se/policy](http://www.comfortzone.se/policy)



