



Varmvattenberedare
18:021:2109

VARMVATTENBEREDARE



METRO Modul 200 E
METRO Modul 200 R

METRO Modul 300 E
METRO Modul 300 R

Glöm inte att
registrera din
beredare på
metrotherm.se

Manual

METRO Modul 200 E och 300 E.

METRO Modul 200 R och 300 R.

METRO THERM varmvattenberedare

Denna manual innefattar installaton och driftinstruktioner för METRO THERM varmvattenberedare i Modul-serien, med traditionell styrning enligt tabellen nedan.



Modell	200 E	200 R	300 E	300 R
Typ	2002	2002R	2003	2003R
Produktnr	1112021003	1312021601	1112031003	1312031601
RSK-nr	6949515	6949548	6949523	6949549
Termostatstyrning	Traditionell	Traditionell	Traditionell	Traditionell
Korrosionsskydd	Emaljerat tryckkärlsstål	Rostfritt tryckkärlsstål	Emaljerat tryckkärlsstål	Rostfritt tryckkärlsstål
Anod:	Magnesiumanod	N/A	Magnesiumanod	N/A
IP-klass	IP24	IP24	IP24	IP24

Energideklarationer hittar ni på www.metrotherm.se

Innehållsförteckning

**Läs denna manual
noga före installation
och driftsättning av
varmvattenberedaren.**

Transport och återvinning	4
Placering	5
Måttskiss	6
VVS-montering	7
El-montering	9
El-schema	10
Användarinstruktion	11
Underhåll	12
Felsökning	13
Reservdelslista	14
Garantivillkor och typgodkännde	15
Produktregistrering och fyll i installatörsinformation	16

Transport och återvinning

Vid leverans:

Kontrollera att produkten är oskadad. Om skada eller annat fel uppstått, kontakta speditören eller återförsäljaren innan produkten används!

Återvinning

Emballage ska lämnas in till särskild återvinningsstation.

Efter produktens livscykel ska den återvinnas på ett miljövänligt sätt. Kolla med din kommun hur du ska återvinna produkten utan att miljö kommer till skada.

Placering



OBS! Installationen av varmvattenberedaren ska utföras av en behörig fackman.

Varmvattenberedaren med tillhörande rör ska placeras frostfritt. Varmvattenberedaren placeras i närheten av inkommande vattenanslutning nära husets huvudkran och med avrinningsmöjligheter till en golvbrunn.

Tänk även på att det bör finnas utrymme för service på beredaren.

Viktigt!

Ytan där beredaren placeras vara fast och plant.

Krav på vattenkvalité

Varmvattenberedarnas vattenbehållare består av emaljerat tryckkärlsstål eller rostfritt stål av kvalité (SS2326). Som skyddar tryckkärlet från korrisionsangrepp.

Emaljerade varmvattenberedare

METRO THERM emaljerade varmvattenberedare kan användas för de allra flesta vattentyper. Vattnets pH-värde bör ligga mellan 6 och 9 och kloridinnehållet ska vara under 250 mg Cl/l. Vid vattentyper med högt pH-värde eller låg ledningsförmåga (<25 mS/m) bör inte beredare med emaljerat tryckkärlsstål sättas. Vid dessa vattentyper rekommenderar vi istället METRO THERM rostfria varmvattenberedare.

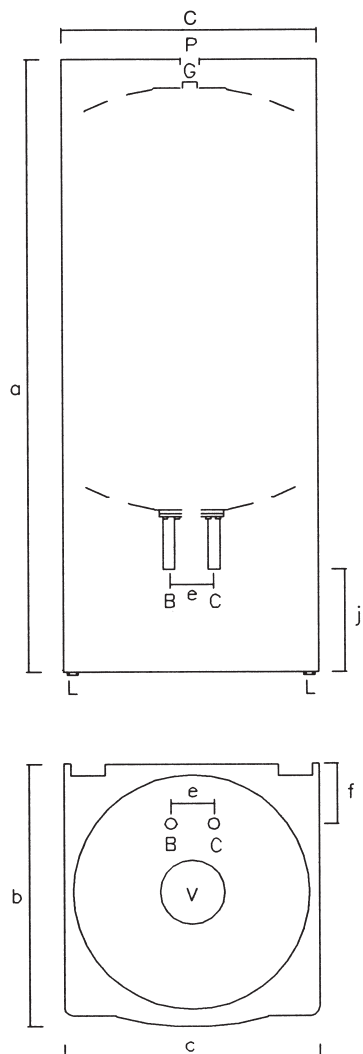
Om konduktiviteten överskrider 100 mS/m riskerar anoden att brytas ner för snabbt, och kan medföra en unken odör från vattnet. Detta kan avhjälpas genom att ta bort anoden, men i och med bortmontage av anoden upphör garanti för beredarens tryckkärl att gälla.

Varmvattenberedaren får inte användas för demineraliserat vatten (dubbelt jonbyte), då vattnet kommer fräta sönder skyddsemaljet i vattenbehållaren.

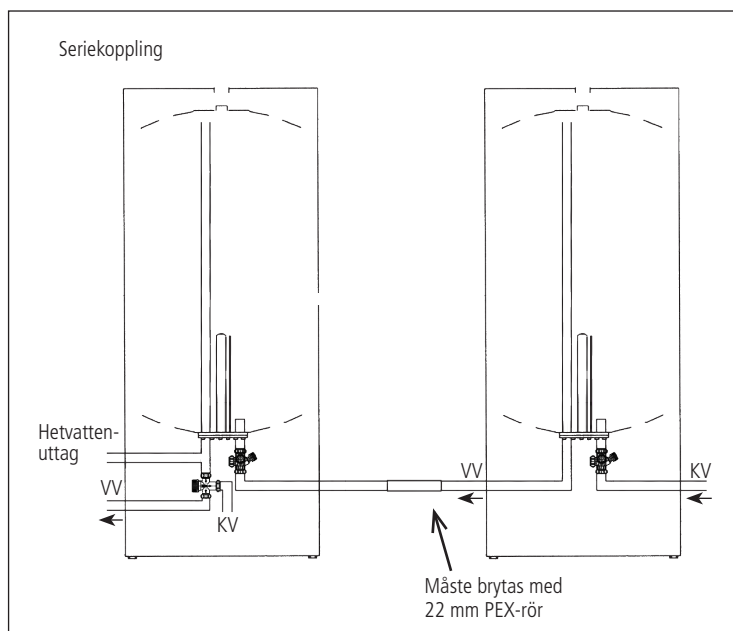
Rostfria varmvattenberedare

Rostfria beredare lämpar sig särskilt bra i vatten med lågt pH-värde (surt) eller kolsyrehaltigt vatten. Vid höga kloridhalter (<50 mg/liter) och kalkrika vatten bör inte rostfria beredare sättas, utan här rekommenderar vi emaljerade beredare istället.

Måttskiss



- B Utlopp varmvatten
- C Tillopp kallvatten
- G Muff 3/4" med prop (evt. cirkulation)
- L Justerbara fötter
- P Plastpropp
- V Elpatron/Steatitelement



Måttskiss

Alla mått är angivna i mm.

Typnr.	Modell	Volym (liter)	Vikt utan vatten	a	b	c	e	f	j
2002	200E	195	99 kg	1465	615	595	100	140	315
2002R	200R	198	68 kg	1465	615	595	150	140	315
2003	300E	288	122 kg	1835	615	595	100	140	315
2003R	300R	295	82 kg	1835	615	595	150	140	315

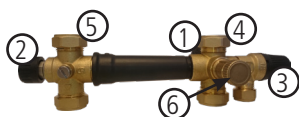
VVS-montering

1. Avstängningsventil
2. Blandningsventil
3. Säkerhetsventil
4. Kallvatten
5. Varmvatten
6. Avtappning



Armatusats

För beredare typ 2002 och 2003.
Art.nr: 694 95 35



Armatusats

För beredare typ 2002R och 2003R.
Art.nr: 1736843999

Tänk på följande vid installation:

- Installationen ska utföras av behörig fackman och efterfölja samtliga gällande regler för en säker vatteninstallation.
- Kontrollera all teknisk data och information i databladet.
- Säkerställ att alla tillbehör har avlägsnats från förpackningen.
- Varmvattenberedaren bör aldrig utsättas för tryck som överstiger 1 MPa (10 bar).

Godkännande

VA-nr. 3.21/DK 18254

Godkänt av DEMKO

	Tryckkärl
Provtryck	13 bar
Drifttryck	10 bar

**OBS! Installationen
skall utföras av
behörig fackman!**

Risk för korrosion

Varmvattenberedarnas vattenbehållare består av emaljerat eller rostfritt tryckkärlsstål som skyddar tryckkärllet från korrosionsangrepp.

Om anslutningarna för rörkopplingarna är gjorda i koppar eller rostfritt stål kan det finnas en risk för galvanisk korrosion vid anslutningarna. Risken för galvanisk korrosion kan minimeras genom att använda PEX-rör eller övergångsstycke mellan behållaren och rörets anslutning.

Varmvattenberedarna är utrustade med pexbussningar vid kall och varmvattenanslutningarna, dessa bussningar skyddar emaljeringen och får inte tas bort.

Säkerhetsventil

En säkerhetsventil släpper ut ca 1-6 liter vatten per dygn vid normal drift, den skall därför förses med ett rör till golvvägg. Röret får max vara 2 meter långt och skall monteras med fall.



OBS! Säkerhetsventilen får under inga omständigheter proppas eller förses med avstängningsventil.

OBS! Från säkerhetsventil skall spilledning monteras till golvvägg.

Inkoppling av vatten

Var försiktig när inkopplingen sker så att inte gängtätningen skadas. Kontrollera alltid att tätningen efter installation. Om anslutningsnipplarna demonteras måste gängorna tätas på nytt. Beredaren ska monteras uppåt eller nedåt i enlighet med varmvattenberedarens tekniska beskrivning och anslutningar kan inte vändas i annan riktning. Kallvatten på höger sida och varmvatten på vänster sida (sett framifrån). Avstängningsventilen placeras med pilen riktad mot beredaren. Säkerhetsventilen monteras i ventilrör och vrides till önskad riktning. Blandningsventilen monteras på vänster sida märkning med pil riktad från varmvattenberedaren.

Påfyllning (öppen vattenkran)

Fyll på vatten tills det inte kommer någon luft i varmvattenkranen, när vattnet rinner i kranen är allt okej. Därefter kan strömmen sättas igång.

Avtappning

Innan tömning av varmvattenberedaren måste den alltid göras strömlös för att inte riskera att beredaren överhettas. Därefter stängs inkommande kallvattenanslutning och beredaren tappas sedan ur genom att säkerhetsventilen vrids till öppet läge. Öppna sedan varmvattentappningen för att släppa in luft i beredaren. Blandningsventilen har en luftskruv som kan skruvas bort ifall uttrinningen inte är tillräcklig, tänk på att packningen till luftskruven kan behöva ersättas innan ommontage.

Emaljerade beredare - anod

Varmvattenberedare med emaljerat tryckkärl skyddas av en magnesiumanod. Anodens funktion är att skydda tryckkärlet och emaljet, vilket förlänger beredarens livslängd. För att säkerställa anodens funktionstatus bör den kontrolleras minst var tredje år och oftare vid agresiva vatten. Kontrollen görs enkelt med en multimeter.

Kontroll och utbyte av anoden

Ska utföras av behörig fackman. Som standard är anoden monterad på beredarens skyddstubb, i botten av varmvattenberedaren. Vid mätning ska en sladd mellan anod och bleck lossas samt varmvattenberedaren vara vattenfylld. Dessutom ska multimetern vara inställd på likström och milliampere. Se figur 9 till höger.

Mer än 0,3 mA = allt ok.

Mindre än 0,3 mA = Anod är i behov av att bytas.

Utbyte av anod sker genom att tömma beredaren och demontera skyddstuben, se figur 10.

Toppmonterad magnesiumanod

Som tillval finns gängad magnesiumanod för att monteras i toppen på beredaren. Det kan vara en fördel när är begränsad framkomlighet under beredaren, samt att man inte behöver tappa ur beredare vid eventuellt utbyte. En toppmonterad anod kan inte kontrolleras med multimeter, utan kontrolleras med okulär kontroll, genom att dra ta upp den ur beredaren.

Magnesiumanod för toppmontage

RSK: 694 9822

Titananod – vid tuffa förhållande eller luktproblem

Vid egen brunn med t.ex. mangan eller sumpgas i vattnet, kan det uppstå lukt eller missfärgning i varmvattnet. Vid vatten med låg konduktivitet, ledningstal under 25 mS/m rekommenderar vi att den ordinarie magnesiumanoden byts ut mot en Correx Titananod för att erhålla ett fullgott skydd. Titananoden klarar att skydda beredaren vid mycket svåra förhållanden, även vid bräckt vatten. Tala med din installatör för mer information.



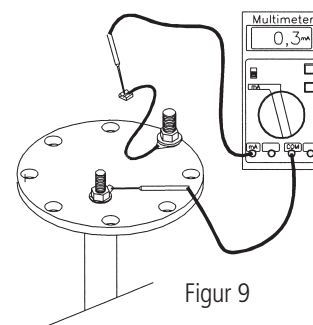
RSK: 694 9823



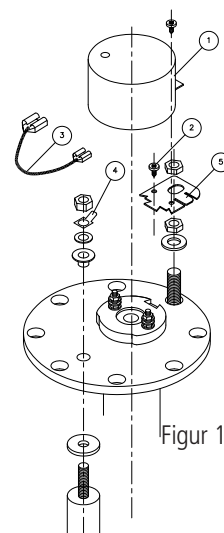
Magnesiumanod

Standard på emaljerade.
För montage på skyddstubb.
RSK: 694 9807

Anoden skyddar emaljet och förlänger beredarens livslängd.



Figur 9



Figur 10

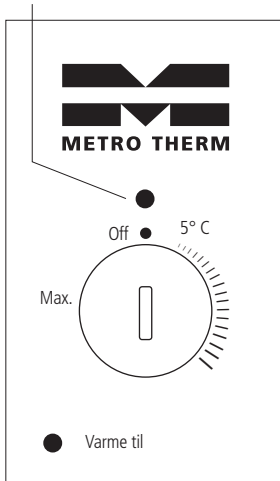
Platt skruv (2) används för montage av jordledningen
Sladd (3) är monterad mellan punkterna 4 och 5.

El-montering

OBS! Innan strömmen kopplas på måste behållaren vara vattenfylld!

För återställning av överhettningsskydd, skruva loss skruven och tryck in in knappen, som sitter ca 25 mm in i skruvhålet.

Gör alltid beredaren strömlös och låt svalna innan överhettningsskyddet återställs.



Elinstallation och eventuell elservice ska göras under överseende av behörig elinstallatör och enligt gällande elsäkerhetsföreskrifter!

Varmvattenberedarna är stänktåliga enligt IP24 och har alltid extra skydd enligt LVD-direktivet.

Varmvattenberedaren är försedd med en elpatron som kan anslutas till 400 V (3 kW) eller 230 V (1 kW), se elschemat.

Varmvattenberedaren levereras från fabrik med en 3-ledad kabel, matarledning utan stickpropp, som ska anslutas till den fasta installationen.

Om matarledningen är skadad måste den bytas ut mot en ny.

Termostat och överhettningsskyddet är kombinerat och monterat i styrboxen med temperaturvred och glimlampa. Om överhettningsskyddet löses ut kan det återställas under överseende av **behörig elinstallatör enligt gällande elsäkerhetsföreskrifter** (skador på grund av felaktig återställning av överhettningsskydd omfattas ej av produktgarantin). Återställningen av överhettningsskyddet sitter bakom skruven i styrboxen över inställningsvredet och nås genom att skruva bort skruven och trycka in övertemperatursäkringingen som sitter i skruvhålet, ca 25 mm in. Tänk på att göra beredaren strömlös och låt den svalna innan överhettningsskyddet återställs.

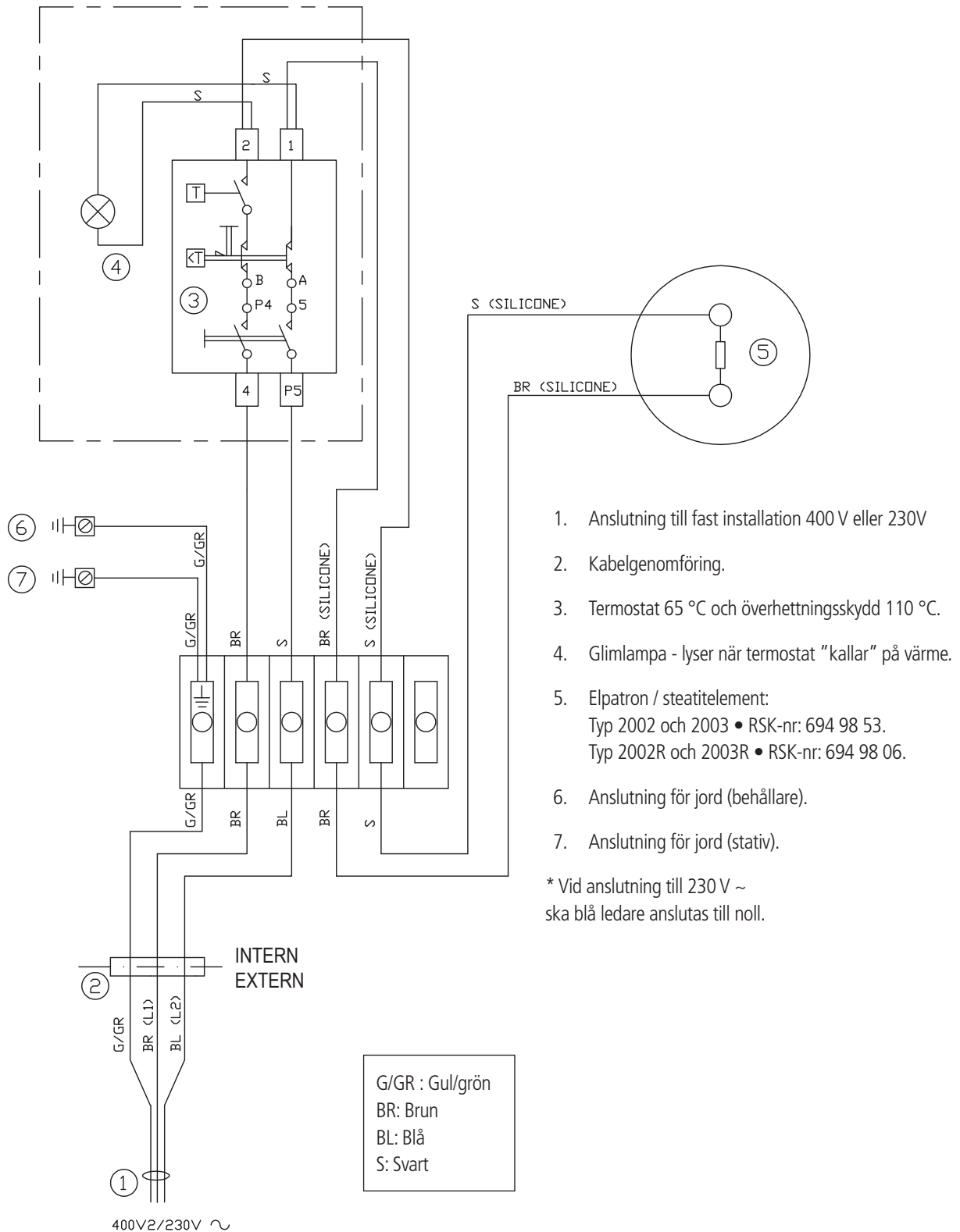
Termostatens inställningsområde är 5-65 °C, och slår ifrån när inställd temperatur uppnåtts, detta indikerats genom att glimlampan slocknar.



OBS! Skyddsroren från termostaten och överhettningsskyddssensorn måste hållas så långt ifrån elpatronen som möjligt.

El-schema

För varmvattenberedare Typ 2002, 2002R, 2003 och 2003R: 400V - 3 kW • 230 V - 1kW
 Elschemat gäller endast för beredare med traditionell termostatbox (ej Smart Control).



1. Anslutning till fast installation 400 V eller 230V
2. Kabelgenomföring.
3. Termostat 65 °C och överhettningsskydd 110 °C.
4. Glimlampa - lyser när termostat "kallar" på värme.
5. Elpatron / steatitelement:
 Typ 2002 och 2003 • RSK-nr: 694 98 53.
 Typ 2002R och 2003R • RSK-nr: 694 98 06.
6. Anslutning för jord (behållare).
7. Anslutning för jord (stativ).

Användarinstruktion

Läs denna manual noga före installation och driftsättning av varmvattenberedaren.

För tömning av VVB:

- Bryt strömmen.
- Stäng av inkommande kallvattenanslutningar.
- Beredaren tappas ur genom att säkerhetsventilen/avtappningsventilen* vrids till öppet läge.
- Öppna en varmvattenkran för att släppa in luft i beredaren.
- Beredaren har en luftskruv på blandningsventilen, vid behov kan den skruvas bort om det inte rinner ut mer än ett par liter vatten när avtappningskranen öppnas.

*Varmvattenberedare med röranslutning uppåt har en avtappningsventil nedtill på beredaren. Denna är från fabrik transportplomberad med en röd plastplatta, denna kan avlägsnas efter montage.

Inställning termostat:

Termostatboxens inställningsvärden kan liknas med urtavlan på en klocka. Där punkterna är vägledande.

Inställning	55-65	5-88*
min (kl. 12.00)	5°C	5°C
kl. 13.00	10°C	20°C
kl. 15.00	25°C	35°C
kl. 18.00	35°C	45°C
kl. 19.00	45°C	65°C
kl. 20.00	55°C	75°C
max (kl. 21.00)	65°C	88°C

Vår rekommendation är att termostaten är inställd på ca kl. 20.00.

*5-88° C-termostat finns som tillval vid högeffektsbehov för till exempel industri eller lantbruk.

Säkerhetsföreskrifter

Installation, första aktivieringen och underhåll av denna produkt får endast utföras av behörig VVS-installatör/elektriker, som kan ansvara för att uppfylla gällande normer och att installationen är säkert utförd. Vi tar inget ansvar för skador orsakade av att inte följa säkerhetsföreskrifterna.

Vinteravtappning


Om varmvattenberedaren är installerad i ett fritidshus eller ett hus där du ska vara borta från under en längre tid, se till att varmvattenberedaren och rörledningar är skyddade mot frostskador t.ex. genom att dränera vattensystemet från vatten.

Inställning av temperatur

Varmvattentemperaturen i beredaren regleras med vredet på styrboxen. Termostaten reglerar uppvärmningen efter det inställda värdet. Glimlampan lyser när strömmen slår till och värmelementet är aktivt och slår från när önskad temperatur är uppnådd.

Tänk på att termostaten reglerar värmenivån i beredaren, temperaturen på tappvarmvattnet regleras sedan av armatursatsen och dess blandningsventil. Önskas justering av tappvattentemperaturen rekommenderar vi att först ändra temperaturen på blandningsventilen.

Vår rekommendation är att ha beredaretermostaten minst inställd enligt bilden nedan.



Uppvärmningstider 10-50 °C

TYP	3 kW
2002	209 min
2002R	209 min
2003	314 min
2003R	314 min

Skållningsrisk och överhettningsskydd

lakta försiktighet kring rör och armatur från beredaren, dessa kan nå temperaturer över 60 °C och utgöra en skållningsrisk.

Varmvattenberedaren är utrustad med ett överhettningsskydd som bryter strömen ifall temperaturen i beredaren skenar. Överhettningsskyddet kan återställas under överseende av en behörig elinstallatör enligt gällande elsäkerhetsföreskrifter.

Underhåll

Utvändning rengöring

Varmvattenberedaren kan rengöras med en fuktig microfiberduk, även glasrengöringsprodukter t ex fönsterputs kan användas. Använd inte några starka eller lackupplösande rengöringsmedel.

Säkerhetsventilen

Säkerhetsventilen är mycket viktig för att varmvattenberedaren ska vara säker. Den får aldrig under några omständigheter täppas eller sättas ur funktion.

En säkerhetsventil släpper ut ca 1-6 liter vatten per dygn vid normal drift. Den ska därför förses med ett rör till golvbrunn. Röret ska vara max 2 meter långt och monteras med fall.

Vår rekommendation är att kontinuerligt kontrollera att säkerhetsventilen, ett par gånger årligen. Det görs genom att skruva den till öppet läge och släppa ut vatten för att sedan stänga igen.

Kalk

I områden med kalkrikt vatten så är det vanligt att det utfälls kalk i beredaren. Kalken kan fastna på värmeelementet. Kalken har ingen direkt betydelse för verkningsgraden, men kan i längden innebära att elementet bränner sönder.

Kalkutfällningen ökar kraftigt vid högre temperaturer (från 55 °C och uppåt) vilket kan försvåra servicearbeten där till exempel elementet måste monteras bort, eller sätter sig i rör. Därför rekommenderas i områden med kraftigt kalkhaltigt vatten att inte ha beredaren inställd på över 55 °C. I vissa fall kan det också vara lämpligt att avkalka beredaren med jämna mellanrum för att undvika driftstörningar. Rådgör med er VVS-installatör om avkalkning är nödvändig.

Avkalkningsmetoder:

Avkalkning ska utföras av en behörig installatör. Tänk också på att packningen behöver bytas efter bortmontage av elpatron/skyddstubb.

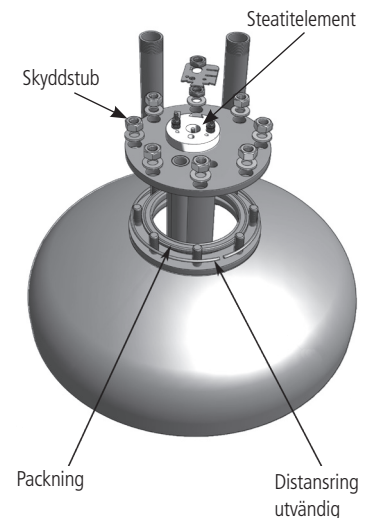
- Gör beredaren strömlös
- Töm beredare.
- Demontera skyddstuben försiktigt så att inte emaljet eller kärlet skadas.
- Ta sedan bort och rensa beredare och delar på så mycket kalk som möjligt och spola ur vattenbehållaren på kalkrester.
- Montera tillbaka dykröret och elementet i beredaren med en ny packning. Krysspänn bultarna med moment 11 till 14 Nm.
- Fyll beredaren med vatten.
- Montera tillbaka ledningar och kapilärör, temperaturgivaren till överhettningsskyddet ska monteras i det översta dykröret.

OBS! Tänk på att kapilärören inte får ligga emot beredarens strömförande delar.

Emaljerade beredare

När den gamla packningen inte kan återanvändas måste den alltid bytas ut.

Vid montering av fiberpackning avlägsnas distansringen.



Felsökning

I tabellen nedan kan ni identifiera och korrigera eventuella fel. Om problemet inte kan lösas rekommenderar vi att ni vänder er till en kvalificerad VVS-installatör eller elinstallatör.

Vattenfel	Orsak	Lösning
Inget vattenflöde.	Vattenförsörjningen är avstängd för kallvatten eller varmvatten.	Öppna stängda ventiler och kontrollera om ventilen är öppen på säkerhetsventilen.
Otillräckligt med varmvatten.	Kalk i behållaren.	Töm behållaren på kalk.
	Varmvattnet i behållaren är konsumerat.	Kontrollera beredarens volym. Vänta en halvtimme och försök igen.
	Blandningsventil nedställd.	Öka inställning genom att vrida mot plus.
	Blandningsventil defekt.	Byt blandningsventil.*
Vattnet för varmt	Blandningsventil för högt inställd.	Minska inställning genom att vrida mot minus

Elfel	Orsak	Lösning
Lampan lyser men inget varmvatten	Defekt element.	Byt element.*
Inget eller för lite varmvatten.	Termostaten för långt inställd.	Kontrollera inställningar.
	Ingen ström.	Kolla elanslutning och säkringar.
	Överhettningsskyddet utlöst.	Återställ överhettningsskyddet.*
Ingen ström till beredaren.	Säkring har gått.	Byt säkring.
Inget varmvatten, men ström till beredare. (Lampan tänds inte).	Överhettningsskyddet utlöst.	Återställ överhettningsskyddet.*
	Termostat defekt	Byt styrbox*

* Utförs av behörig fackman.

Reservdelslista

Tillbehör (E)
Anod för toppmontage
 RSK: 694 9822

Skyddstub inkl. anod
 RSK: 694 9846

Packning
 RSK: 694 9847

Anod (standard)
 RSK: 694 9807

Tillbehör (E)
Correx titananod
 Ersätter den ordinarie anoden vid extra svåra förhållanden.
 RSK: 694 9823

Steatitelement
 RSK: 694 9853

Termostatbox inkl. överhettningsskydd
 RSK: 694 9819

I processtankar vid högeffektsbehov som till exempel industri eller lantbruk sitter det en 5-88 °C-termostat. RSK: 6949824.

Äldre modeller: Beredare tillverkade tidigare än 1999, har termostat och överhettningsskydd separerade. Termostat RSK: 6949820, Överhettningsskydd RSK: 6949812.

Armatusats
 Emailjerade beredare
 RSK: 694 9635

Emailjerade beredare
 METRO Modul 200 E och 300 E

Nedre frontplåt
 Art.nr: 1166881000

Övre Frontplåt
 Art.nr: 1166891601

Elpatron
 RSK: 694 9806

Armatusats
 Rostfria beredare
 Art.nr: 1736843999

Kopplingsbox
 Art.nr: 1754939999

Rostfria beredare
 METRO Modul 200 R och 300 R

Vid 450 liter 9 kW är skyddstuben utbytt mot 694 9304, som håller tre steatitelement. Dessutom är termostatboxen utbytt till den kraftigare RSK: 6949824.

Garantivillkor och typgodkännande

OBS! Kontrollera alltid med METRO THERM AB innan garantiarbete utförs!

Vid leverans:

Kontrollera att produkten är oskadad. Om skada eller annat fel uppstått kontakta speditören eller återförsäljaren innan produkten används!

Garantilängd och villkor:

METRO THERM AB lämnar två års garanti enligt AA VVS -09. Med produktregistrering gäller ytterligare två års garanti på tryckkärlet (gäller ej högeffektsberedare/processtankar). Garantin gäller senast 1 år från produktionsdatum. Se metrotherm.se för fullständiga garantivillkor.

Hur utläses tillverkningsvecka?

A=0

B=1

C=2

D=3 (osv.)

Ex. tillv.v.

B	J	C	B
---	---	---	---

= 1921

= År 2019, vecka 21

Om fel uppstår:

Kontakta först det företag som installerat produkten. Skulle det visa sig att felet är att hänföra till typen material eller fabriktionsfel tar företaget kontakt med METRO THERM AB för kontroll och åtgärd.

- Vid fel ska METRO THERM AB eller av METRO THERM AB utsedd besiktningsman först besiktiga produkten. Därefter träffas överenskommelse om åtgärd och kostnader.
- Garantin gäller endast om METRO THERM ABs installations- och skötselanvisningar har efterföljts samt endast för installationer i Sverige.
- METRO THERM AB ansvarar inte för fel som reklamerats senare än fyra respektive två år från installationsdatum.
- Rådgör i första hand med din installatör angående översyn och service, eller vänd dig direkt till METRO THERM AB. Vid kontakt med METRO THERM AB var alltid redo att uppge produktens namn (ex. "Typ 206EC"), tillverkningsnummer, tillverkningsvecka (ex. "Tillv.v. BJCB"), installatör och installationsdatum.
- Vid höga kloridhalter (>50 mg/liter) och kalkrika vatten rekommenderar vi emaljerade varmvattenberedare. Med dessa vattentyper bör inte rostfria beredare monteras.

Typgodkännande:

För typgodkännande och EG-försäkrans om överensstämmelse hänvisar vi till respektive produkt på METRO THERM ABs hemsida: www.metrothem.se.

Produktregistrering: 2+2 = 4 års garanti

Viktigt! Registrera er produkt på metrotherm.se.

Vid fullgjord produktregistrering har METRO THERM AB utökad garantitid till 4 år på tryckkärl (gäller ej processtank/högeffektsberedare).

I annat fall gäller endast garantin i 2 år.

Registrera er produkt på metrotherm.se.

Men fyll gärna i dessa rader också och spara - det hjälper dig att komma ihåg.

Installerad produkt

Produkttyp (ex Typ 206EC):

Tillverkningsnr (7 siffror):

Tillverkningsvecka (4 bokstäver):

Installationsdatum:

Adress:

Postnr och ort:

Glöm inte att registrera din beredare på metrotherm.se

VVS-installatör

Företag:

Telefonnr:

Adress:

Postnr och ort

El-installatör

Företag:

Telefonnr:

Adress:

Postnr och ort



METRO THERM AB
FRANSKA VÄGEN 24
393 56 Kalmar
INFO@METROTHERM.SE
WWW.METROTHERM.SE