

CAB S12

- SE** Installatörshandbok - Underskåp
- GB** Installer Manual - Lower cabinet
- DE** Installateurhandbuch - Unterschrank
- FI** Asentajan käsikirja - Alakaappi



Svenska

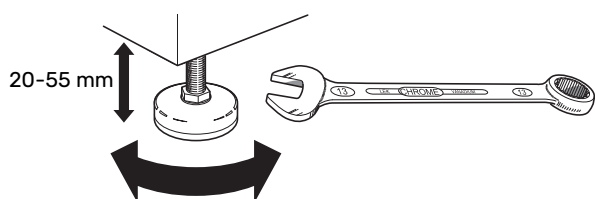
Allmänt

Detta tillbehör används för golvmontage av nedan kompatibla produkter från NIBE:

- SAM S42

För mer information angående uppställning och röranslutningar, se beskrivning i installatörshandboken för den kompatibla produkten.

- Använd produktens justerbara fötter för att få en vågrät och stabil uppställning.



- Ljud från fläkt kan överföras till stommen.
- Placera ryggsidan mot yttervägg i ljudokänsligt rum för att eliminera olägenheter. Om det inte är möjligt ska vägg mot sovrum eller annat ljudkänsligt rum undvikas.
- Oavsett placering ska vägg mot ljudkänsligt rum ljudisoleraras.



TÄNK PÅ!

För montering, se slutet av denna handbok.

INNEHÅLL

1 st	Säkerhetsrem
8 st	Buntband
4 st	Skruv M5x9
4 st	Bricka

Tekniska uppgifter

TEKNISKA DATA

CAB S12		
Bredd	mm	595
Höjd inkl. fötter	mm	1 500
Djup	mm	625
Vikt	kg	39,5
Art nr		067 867

English

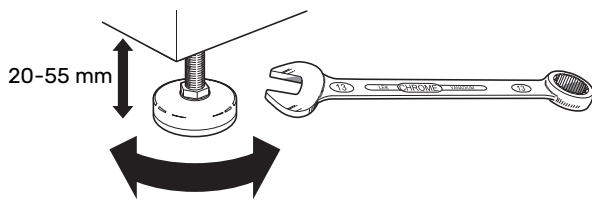
General

This accessory is used for floor mounting the following compatible products from NIBE:

- SAM S42

For more information regarding set-up and pipe connections, see the description in the Installer Manual for the compatible product.

- Use the product's adjustable feet to attain a horizontal and stable set-up.



- Noise from the fan can be transferred to the frame.
- Install with its back to an outside wall, ideally in a room where noise does not matter, in order to eliminate noise problems. If this is not possible, avoid placing it against a wall behind a bedroom or other room where noise may be a problem.
- Wherever the unit is located, walls to sound sensitive rooms should be fitted with sound insulation.



Caution

For assembly, see the end of this manual.

CONTENTS

- 1 x Safety belt
- 8 x Cable ties
- 4 x Screw M5x9
- 4 x Washer

Technical data

TECHNICAL SPECIFICATIONS

CAB S12		
Width	mm	595
Height incl. feet	mm	1,500
Depth	mm	625
Weight	kg	39.5
Part No.		067 867

Deutsch

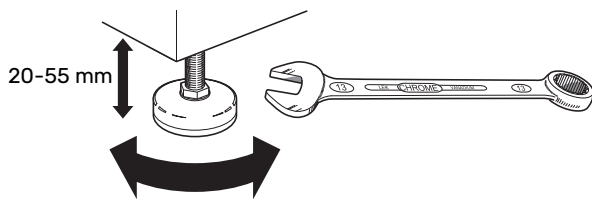
Allgemeines

Dieses Zubehör ist erforderlich für die Bodenmontage nachstehender kompatibler Produkte von NIBE:

- SAM S42

Weitere Informationen zur Aufstellung und zu Rohranschlüssen entnehmen Sie der Beschreibung im Installateurhandbuch des kompatiblen Produkts.

- Nutzen Sie die einstellbaren Beine des Produkts, um das Gerät waagrecht und stabil aufzustellen.



- Geräusche vom Ventilator können auf den Rahmen übertragen werden.
- Stellen Sie die Einheit mit der Rückseite gegen die Außenwand eines geräuschunempfindlichen Raums auf, um Geräuschbelastigungen auszuschließen. Es sollte in jedem Fall vermieden werden, das Gerät an Wänden aufzustellen, die an Schlafzimmer oder andere Räume angrenzen, in denen Geräusche störend sein können.
- Ungeachtet des Aufstellungsorts sollten Wände geräuschempfindlicher Räume schallisoliert werden.



ACHTUNG!

Informationen zur Montage finden Sie am Ende dieses Handbuchs.

INHALT

- 1 St. Sicherheitsgurt
- 8 St. Kabelbinder
- 4 St. Schraube M5x9
- 4 St. Scheibe

Technische Daten

TECHNISCHE DATEN

CAB S12		
Breite	mm	595
Höhe inkl. FüÙe	mm	1 500
Tiefe	mm	625
Gewicht	kg	39,5
Art.nr.		067 867

Suomeksi

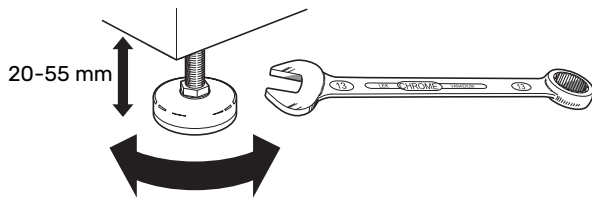
Yleistä

Tätä lisävarustetta käytetään alla mainittujen yhteensopivien NIBE-tuotteiden lattia-asennukseen:

- SAM S42

Lisätietoa asennuksesta ja putkiliitännöistä, katso kuvaus yhteensopivan tuotteen asentajan käsikirjassa.

- Säädä laite vaakasuoraan ja vakaaseen asentoon säätöjaloilla.



- Puhallinmelu voi siirtyä rakennuksen runkoon.
- Aseta selkäpuoli ulkoseinää vasten melulle herkissä huoneissa meluhaittojen poistamiseksi. Ellei tämä ole mahdollista, tulee välttää makuuhuoneiden ja muiden melulle herkempien huoneiden vastaisia seiniä.
- Sijainnista riippumatta on äänille herkän tilan seinä äänieristettävä.



MUISTA!

Katso asennusohjeet tämän käsikirjan lopusta.

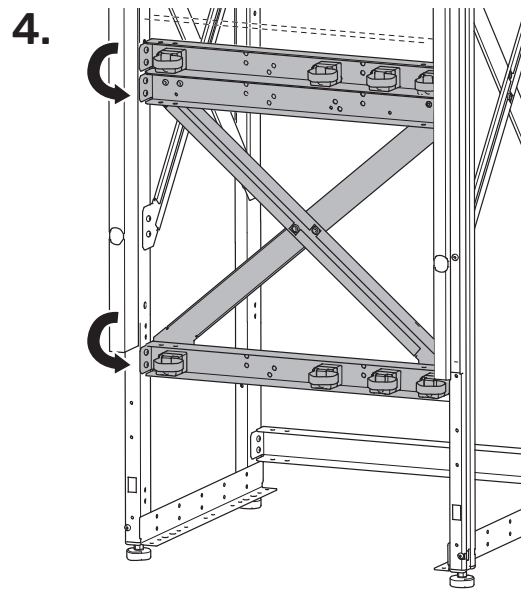
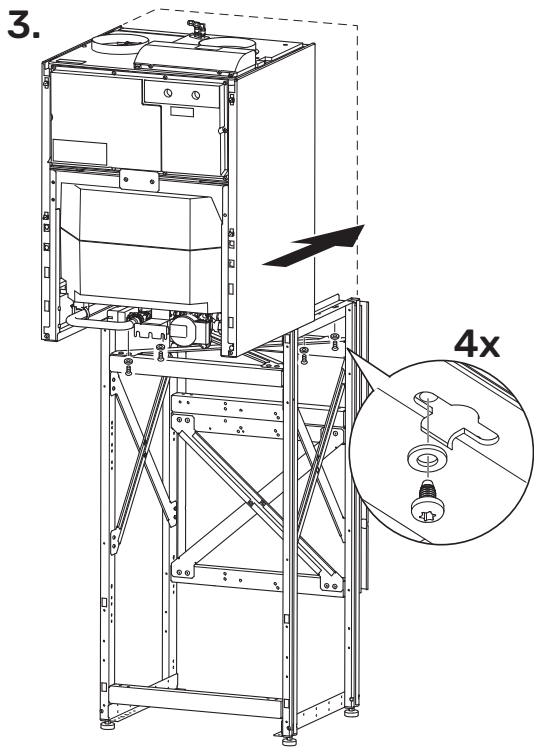
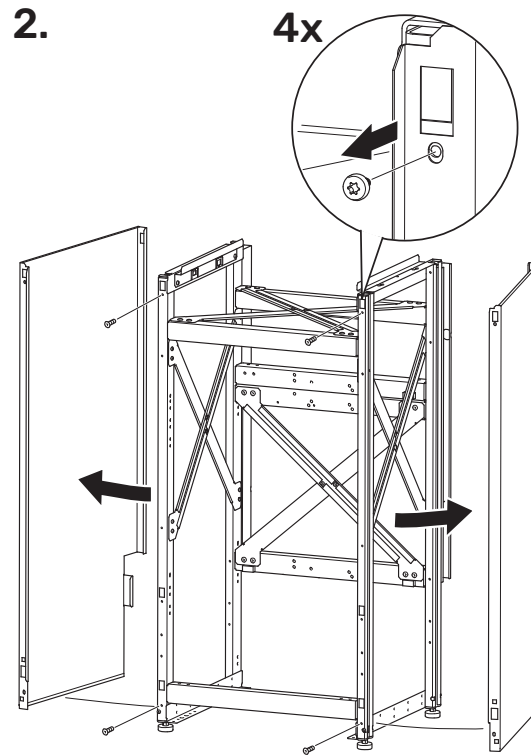
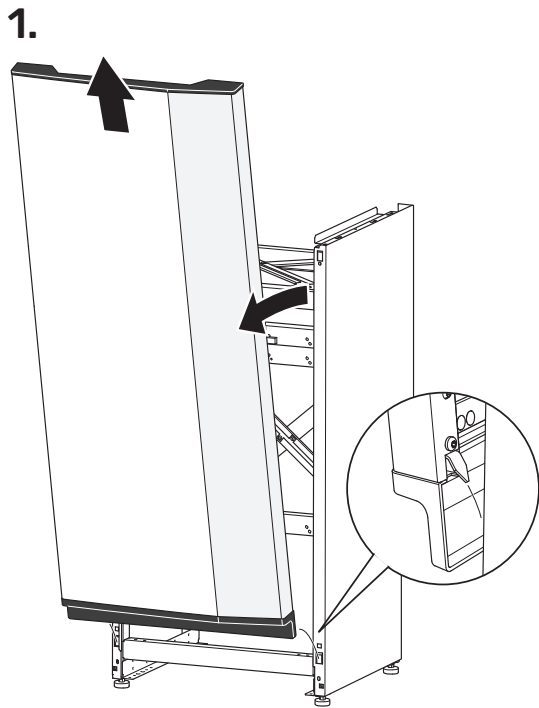
SISÄLTÖ

1 kpl	Varmistushihna
8 kpl	Nippuside
4 kpl	Ruuvi M5x9
4 kpl	Aluslevy

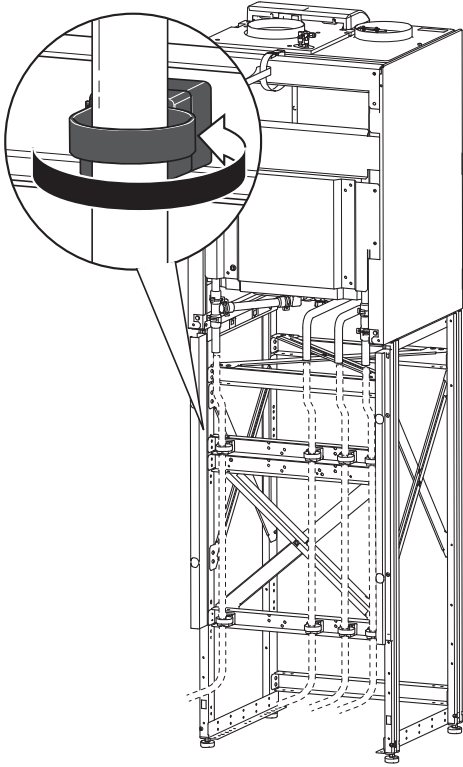
Tekniset tiedot

TEKNISET TIEDOT

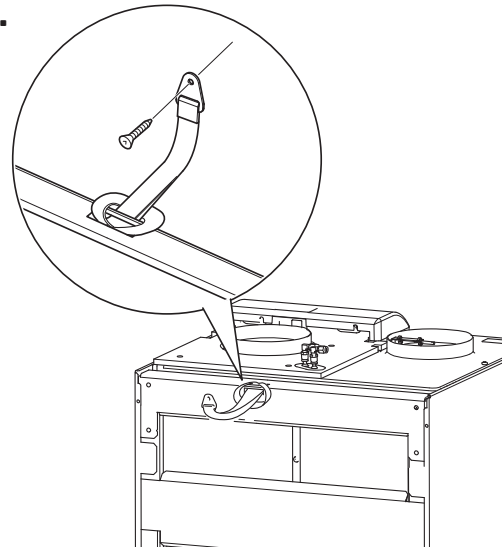
CAB S12		
Leveys	mm	595
Korkeus, sis. jalat	mm	1 500
Syvyys	mm	625
Paino	kg	39,5
Tuotenumero		067 867



5.



6.



Kontaktinformation

AUSTRIA

KNV Energietechnik GmbH
Gahberggasse 11, 4861 Schörfling
Tel: +43 (0)7662 8963-0
mail@knv.at
knv.at

FINLAND

NIBE Energy Systems Oy
Juurakkotie 3, 01510 Vantaa
Tel: +358 (0)9 274 6970
info@nibe.fi
nibe.fi

GREAT BRITAIN

NIBE Energy Systems Ltd
3C Broom Business Park,
Bridge Way, S41 9QG Chesterfield
Tel: +44 (0)330 311 2201
info@nibe.co.uk
nibe.co.uk

POLAND

NIBE-BIAWAR Sp. z o.o.
Al. Jana Pawla II 57, 15-703 Bialystok
Tel: +48 (0)85 66 28 490
biawar.com.pl

CZECH REPUBLIC

Družstevní závody Dražice - strojírna
s.r.o.
Dražice 69, 29471 Benátky n. Jiz.
Tel: +420 326 373 801
nibe@nibe.cz
nibe.cz

FRANCE

NIBE Energy Systems France SAS
Zone industrielle RD 28
Rue du Pou du Ciel, 01600 Reyrieux
Tél: 04 74 00 92 92
info@nibe.fr
nibe.fr

NETHERLANDS

NIBE Energietechnik B.V.
Energieweg 31, 4906 CG Oosterhout
Tel: +31 (0)168 47 77 22
info@nibenl.nl
nibenl.nl

SWEDEN

NIBE Energy Systems
Box 14
Hannabadsvägen 5, 285 21 Markaryd
Tel: +46 (0)433-27 30 00
info@nibe.se
nibe.se

DENMARK

Vølund Varmeteknik A/S
Industrivej Nord 7B, 7400 Herning
Tel: +45 97 17 20 33
info@volundvt.dk
volundvt.dk

GERMANY

NIBE Systemtechnik GmbH
Am Reiherpfahl 3, 29223 Celle
Tel: +49 (0)5141 75 46 -0
info@nibe.de
nibe.de

NORWAY

ABK-Qviller AS
Brobekkveien 80, 0582 Oslo
Tel: (+47) 23 17 05 20
post@abkqviller.no
nibe.no

SWITZERLAND

NIBE Wärmetechnik c/o ait Schweiz AG
Industriepark, CH-6246 Altishofen
Tel. +41 (0)58 252 21 00
info@nibe.ch
nibe.ch

NIBE Energy Systems
Hannabadsvägen 5
Box 14
SE-285 21 Markaryd
info@nibe.se
nibe.eu

IHB SV 2302-3 731170

Detta är en publikation från NIBE Energy Systems. Alla produktillustrationer, fakta och data bygger på aktuell information vid tidpunkten för publikationens godkännande.

NIBE Energy Systems reserverar sig för eventuella fakta- eller tryckfel.

©2023 NIBE ENERGY SYSTEMS

