

# FTX-aggregat

## **NIBE ERS S10-400**

---



S-serien



F-serien



# S-serien

# Innehållsförteckning

1	Viktig information _____	4	8	Komfortstörning _____	18
	Säkerhetsinformation _____	4		Felsökning _____	18
	Symboler _____	4			
	Märkning _____	4	9	Tillbehör _____	19
	Serienummer _____	4			
	Återvinning _____	5	10	Tekniska uppgifter _____	20
	Landsspecifik information _____	5		Mått _____	20
	Installationskontroll _____	5		Tekniska data _____	21
				Energimärkning _____	22
2	Leverans och hantering _____	6		Elschema _____	23
	Transport och förvaring _____	6			
	Bipackade komponenter _____	6		Kontaktinformation _____	47
	Kompatibla produkter _____	6			
	Demontering av luckor _____	6			
	Demontera delar av isolering _____	6			
	Uppställning _____	7			
	Montering _____	7			
3	FTX-aggregatets konstruktion _____	8			
	Röranslutningar _____	9			
	Givare etc. _____	9			
	Elkomponenter _____	9			
	Ventilation _____	9			
	Övrigt _____	9			
4	Ventilationsanslutningar _____	10			
	Kondensvattenavlopp _____	10			
	Allmänt ventilationsanslutningar _____	10			
	Ventilationsflöden _____	10			
	Injustering av ventilation _____	11			
	Ventilationsanslutningar _____	11			
5	Elinkoppling _____	12			
	Översikt tillbehörskort (AA5) _____	12			
	Matning _____	12			
	Anslutning till huvudprodukt _____	13			
6	Igångkörning och justering _____	15			
	Förberedelser _____	15			
	Påfyllning _____	15			
	Uppstart och kontroll _____	15			
7	Aktivering av ERS S10 _____	16			
	Startguiden _____	16			
	Menysystemet _____	16			

# Viktig information

## Säkerhetsinformation

Denna handbok beskriver installations- och servicemoment avsedda att utföras av fackman.

Handboken ska lämnas kvar hos kunden.

**S**

Apparaten får användas av barn över 8 år och av personer med fysisk, sensorisk eller mental funktionsnedsättning samt av personer som saknar erfarenhet eller kunskap under förutsättning att de får handledning eller instruktioner om hur man använder apparaten på ett säkert sätt och informeras så att de förstår eventuella risker. Barn får inte leka med apparaten. Låt inte barn rengöra eller underhålla apparaten utan handledning. Detta är en originalhandbok. Översättning får inte ske utan godkännande av NIBE. Med förbehåll för konstruktionsändringar. ©NIBE 2023.

Om matningskabeln är skadad får den endast ersättas av NIBE, dess serviceombud eller liknande behörig personal för att undvika eventuell fara och skada.

## Symboler

Förklaring till symboler som kan förekomma i denna manual.



### OBS!

Denna symbol betyder fara för människa eller maskin.



### TÄNK PÅ!

Vid denna symbol finns viktig information om vad du ska tänka på när du installerar eller servar anläggningen.



### TIPS!

Vid denna symbol finns tips om hur du kan underlätta handhavandet av produkten.

## Märkning

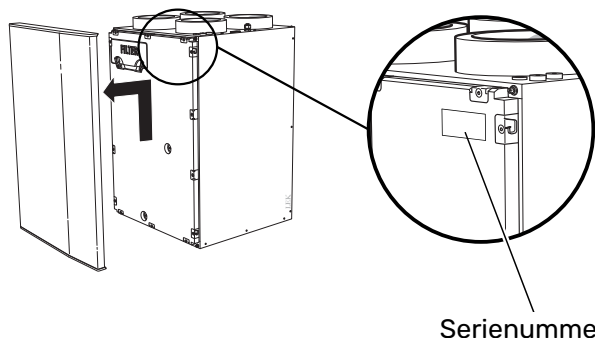
Förklaring till symboler som kan förekomma på produktens etikett/etiketter.



Läs användarhandboken.

## Serienummer

Serienumret hittar du uppe till höger innanför frontluckan.



Serienummer



### TÄNK PÅ!

Produktens serienummer behöver du vid service- och supportärenden.

## Återvinning



Lämna avfallshandlingen av emballaget till den installatör som installerade produkten eller till särskilda avfallsstationer.

Vid kassering av produkten ska dess ingående material och komponenter, t.ex. kompressorer, fläktar, cirkulationspumpar och kretskort lämnas till särskilda avfallsstationer eller till återförsäljare som tillhandahåller denna typ av service.

För åtkomst till de enskilda komponenterna hänvisas till avsnittet som visar produktens konstruktion. Inga specialverktyg behövs för åtkomst.

Felaktig avfallshandling av produkten från användarens sida gör att administrativa påföljder tillämpas i enlighet med gällande lagstiftning.

## Installationskontroll

Enligt gällande regler ska värmeanläggningen undergå installationskontroll innan den tas i bruk. Kontrollen får endast utföras av person som har kompetens för uppgiften. Fyll även i sidan för information om anläggningsdata i Användarhandboken.

✓	Beskrivning	Anmärkning	Signatur	Datum
	El (sida 12)			
	Anslutningar			
	Huvudspänning			
	Säkringar fastighet			
	Jordfelsbrytare			

## Landsspecifik information

### SVERIGE

#### Garanti- och försäkringsinformation

Det är ägaren som har huvudansvaret för anläggningen.

Om du misstänker att anläggningen på något sätt inte fungerar som den ska anmäler du detta omgående till installatören eller den du köpte produkten av.

Mellan privatperson och företaget som sålt ERS S10 gäller konsumentlagen. För fullständiga villkor se [www.konsumentverket.se](http://www.konsumentverket.se).

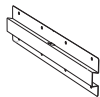
Mellan NIBE och det företag som sålt produkten gäller AA VVS. I enlighet med denna lämnar NIBE tre års produktgaranti till företaget som sålt produkten. Produktgarantin ersätter inte höjd energiförbrukning eller skada som uppkommit p.g.a. yttre omständigheter som t.ex. felaktig installation, vattenkvalité eller elektriska spänningsvariationer.

# Leverans och hantering

## Transport och förvaring

ERS S10 ska transporteras och förvaras torrt.

## Bipackade komponenter



Skena för väggmontering

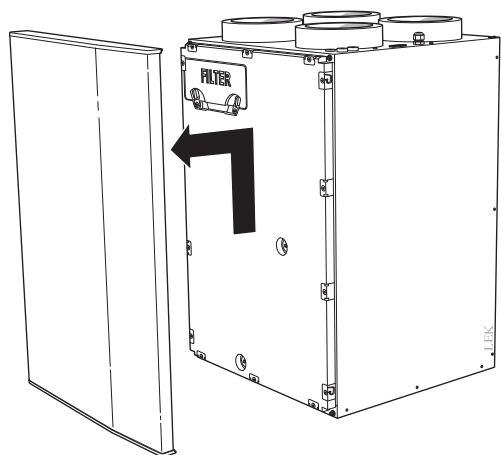
## Kompatibla produkter

- S1155
- S1255
- VVM S320
- VVM S325
- SMO S40

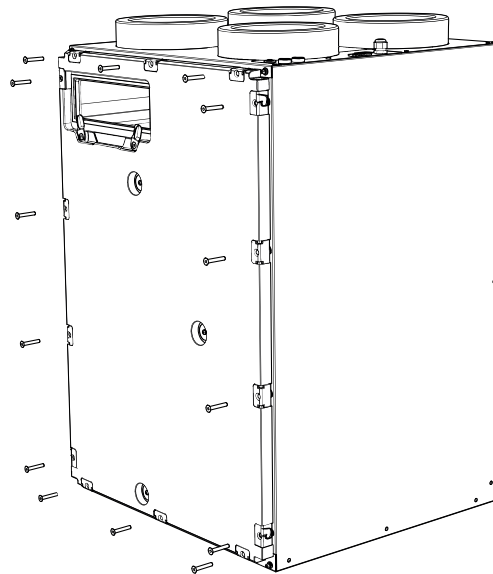
## Demontering av luckor

### FRONTLUCKA

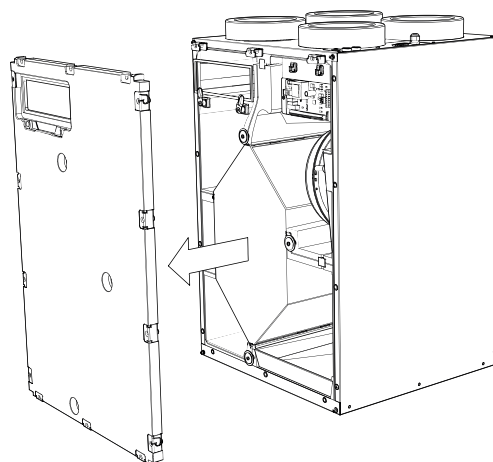
1. Lyft frontluckan något uppåt.
2. Dra luckan mot dig.



2. Lossa skruvarna som håller isoleringen på plats.



3. Dra isoleringen rakt ut.

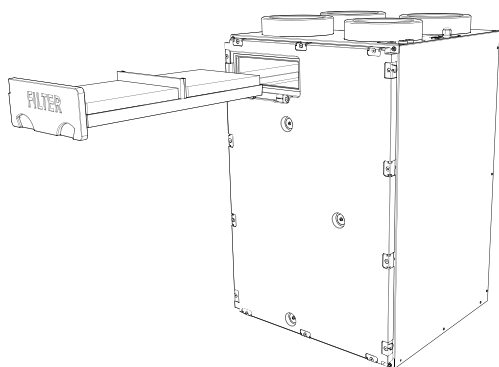


## Demontera delar av isolering

### FRONTISOLERING

För att komma åt de interna komponenterna behöver isoleringen i fronten demonteras.

1. Ta ut luftfiltret.



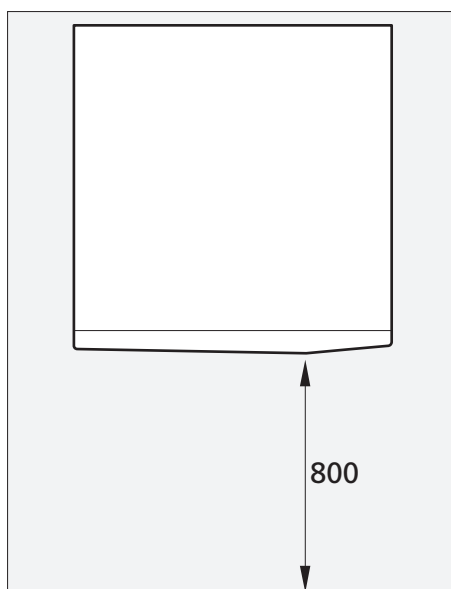
## Uppställning

ERS S10 monteras med den bipackade skenan på en massiv vägg. Ljud från fläktarna kan överföras till skenan.

- Placera ryggsidan mot yttervägg i ljudkänsligt rum för att eliminera olägenheter. Om det inte är möjligt ska vägg mot sovrum eller annat ljudkänsligt rum undvikas.
- Oavsett placering ska vägg mot ljudkänsligt rum ljudisoleraras.
- Kondensvatten kommer från FTX-aggregatet. Kondensavlopp med vattenlås ska monteras och ledas till invändigt avlopp.
- FTX-aggregatets uppställningsrum ska alltid ha en temperatur på minst 10 °C och max 35 °C.

### INSTALLATIONSUTRYMME

Lämna ett fritt utrymme på 800 mm framför produkten.



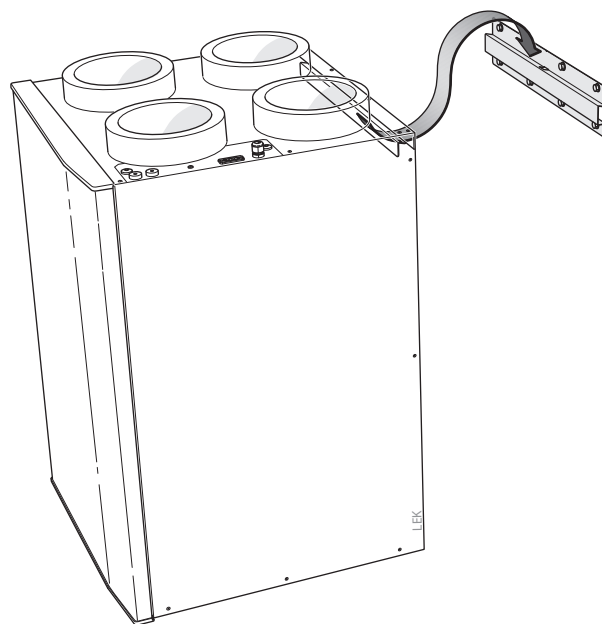
#### OBS!

Se till att erforderligt utrymme (300 mm) finns för anslutning av ventilationskanaler.

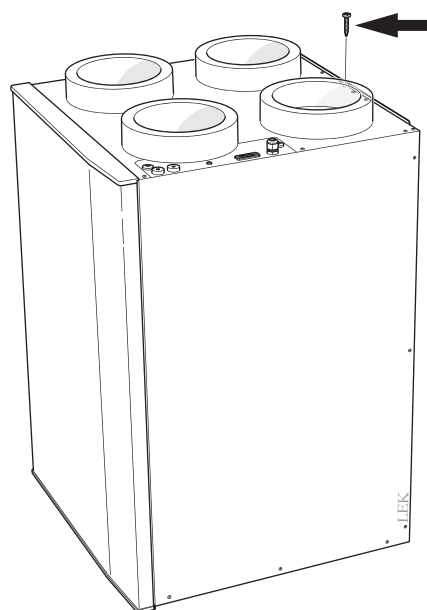
## Montering

Vid upphängning på trävägg rekommenderas vibrationsdämpare för att undgå att vibrationer överförs.

1. Fäst det bipackade beslaget på väggen.
2. Häng ERS S10 på beslaget.

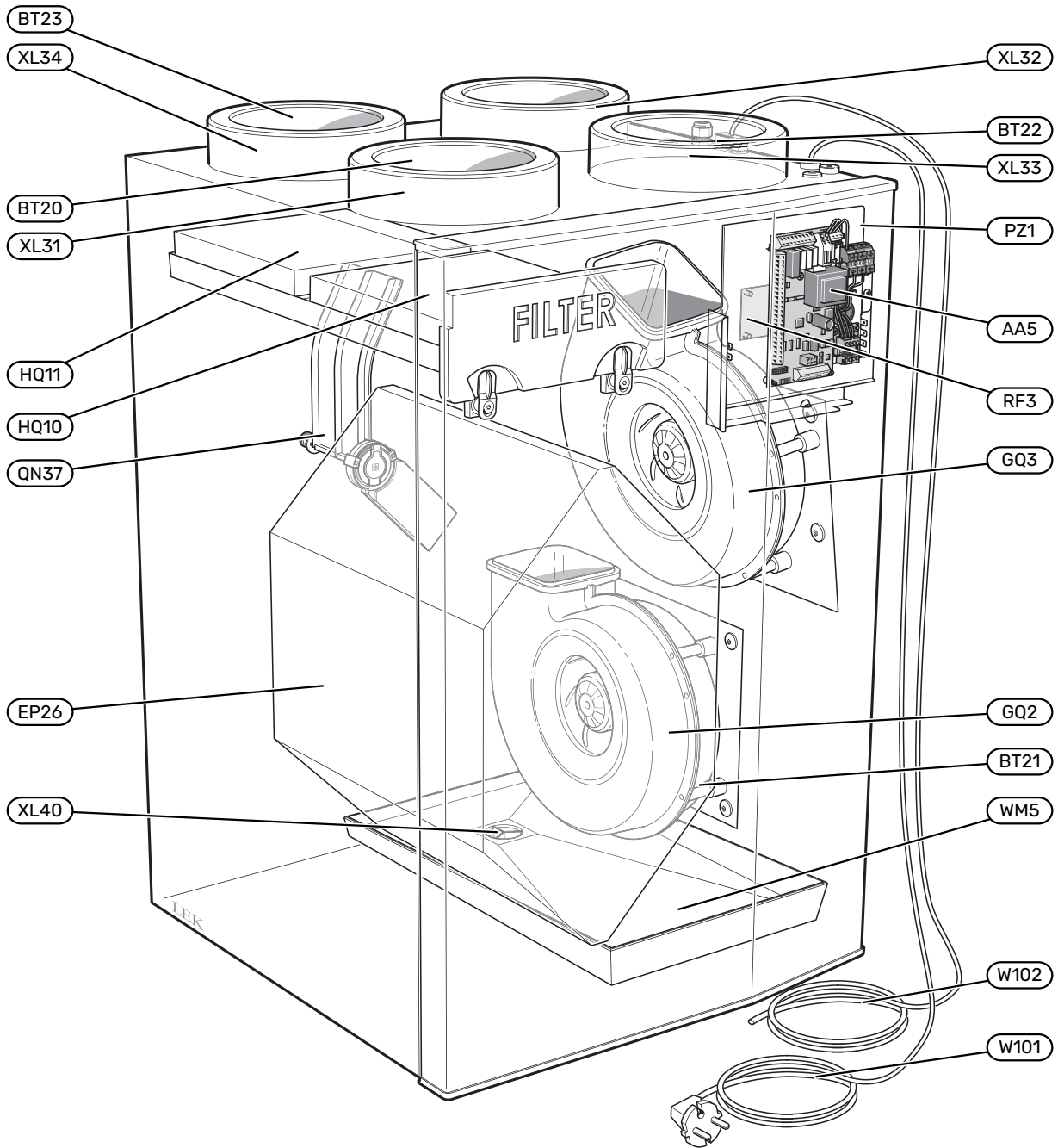


3. Skruva fast ERS S10 på beslaget.



# FTX-aggregatets konstruktion

S





## Röranslutningar

XL31	Ventilationsanslutning, frånluft
XL32	Ventilationsanslutning, avluft
XL33	Ventilationsanslutning, tilluft
XL34	Ventilationsanslutning, uteluft
XL40	Kondensvattenavlopp

## Givare etc.

BT20	Temperaturgivare, frånluft
BT21	Temperaturgivare, avluft
BT22	Temperaturgivare, tilluft
BT23	Temperaturgivare, uteluft

## Elkomponenter

AA5	Tillbehörskort
RF3	EMC-kort
W101	Anslutningskabel med stickpropp
W102	Kommunikationskabel

## Ventilation

EP26	Värmeväxlare
GQ2	Frånluftsfläkt
GQ3	Tillluftsfläkt
HQ10	Frånluftsfilter
HQ11	Tillluftsfilter
QN37	Bypass-spjäll

## Övrigt

PZ1	Typskylt
WM5	Kondensvattentråg

Beteckningar enligt standard EN 81346-2.

# Ventilationsanslutningar

## Kondensvattenavlopp

ERS S10 kan producera flera liter kondensvatten per dygn. Därför är det viktigt att kondensavloppet är korrekt utfört och FTX-aggregatet är monterat i väg.

Se till att vattenlåset är lufttätt och sitter stadigt på plats. Anslutningen måste ske på ett sådant sätt att användaren kan kontrollera och fylla på vattenlåset, utan att öppna ERS S10.

Kondensvattenavloppet är anpassat för den typen av vattenlås som traditionellt används till tvättställ (anslutning G32).

### RENGÖRING AV KONDENSVATTENAVLOPP

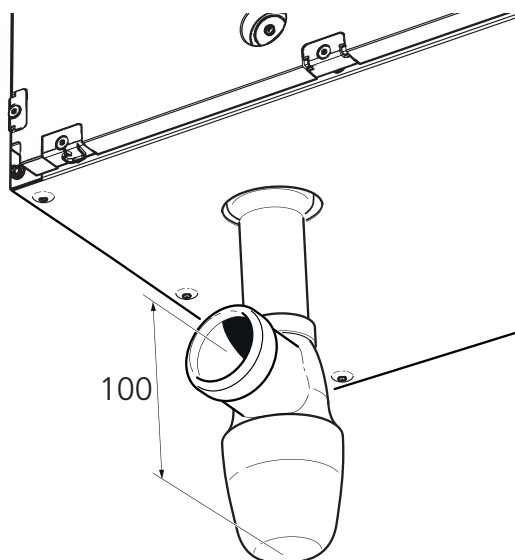
När ERS S10 arbetar bildas kondens. Denna kondens leds bort och samlas i kondensvattenavloppet. Förutom vatten hamnar även del del damm och partiklar där.

Det ska med jämna mellanrum kontrolleras att kondensvattenavloppet och eventuella golvbrunnar inte är igensatta; vatten ska kunna rinna igenom obehindrat. Vid behov ska rengöring ske.



#### OBS!

Vid drift uppstår undertryck i FTX-aggregatet vilket gör att det är nödvändigt att garantera en vattenpelare på minst 100 mm i vattenlåset.



## Allmänt ventilationsanslutningar

- Ventilationsinstallationen ska utföras enligt gällande regler.
- Möjlighet till kanalinspektion samt rengöring krävs.
- Kanalsystemet ska vara av lägst täthetsklass B.
- För att undvika att fläktljud leds till ventilationsdonen ska ljuddämpare installeras på lämpliga ställen i kanalsystemet.
- Avlufts- och uteluftskanalerna isoleras diffusionstätt i hela sin längd.
- Vid eventuella skarvar och/eller vid genomföringsnippel, ljuddämpare, takhuv eller liknande, tillses att kondensisoleringen tätas på ett noggrant sätt.
- Luften ska ledas in till uteluftskanalen via ett ytterväggsgaller på fasaden. Ytterväggsgallret monteras väderskyddat och ska vara utformat så att vatten och/eller snö inte kan tränga in i fasaden eller följa med luften in i kanalen.
- Vid placering av utelufts- och avluftshuv/galler tas hänsyn till att de två luftflödena inte kortsluts och därmed undvika att avluften sugas in i ERS S10 igen.
- Kanal i murad skorsten får inte användas för avluft eller uteluft.



#### OBS!

För att säkerställa en tät anslutning till ERS S10 ska de medföljande slangklämmorna användas vid anslutning av luftkanalerna.

## IMKANAL/KÖKSFLÄKT

Imkanal (köksfläkt) får inte anslutas till ERS S10.

För att undvika att matos leds till ERS S10 ska avstånd mellan köksfläkt och frånluftsdon beaktas. Avståndet bör inte underskrida 1,5 m, men detta kan variera mellan olika installationer.

Använd alltid köksfläkt vid matlagning.

## Ventilationsflöden

Anslut ERS S10 så att all frånluft förutom imkanal (köksfläkt) passerar igenom värmeväxlaren (EP26) i produkten.

Ventilationsflödet ska uppfylla gällande nationella normer.

Tilluftsflödet ska vara lägre än frånluftsflödet för att undvika övertryck i huset.

Inställningen av ventilationskapacitet görs i huvudproduktens menysystem (meny 7.1.4 - "Ventilation").

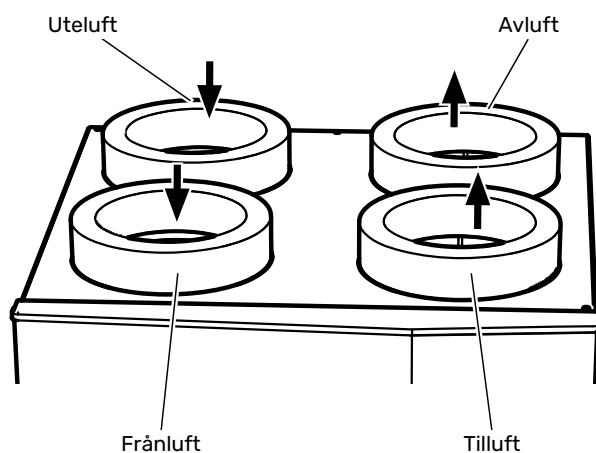
## Injustering av ventilation

För att erhålla erforderlig luftväxling i husets samtliga rum, krävs korrekt placering och injustering av frånlufts- och tilluftsdon samt injustering av fläktar i FTX-aggregatet.

Snarast efter installationen ska en ventilationsinjustering göras så att ventilationen ställs in enligt det för huset projekterade värdet.

En felaktig ventilationsinjustering kan medföra sämre utbyte från installationen och därmed orsaka en sämre driftsekonomi, sämre inomhusklimat samt även orsaka fuktskador i huset.

## Ventilationsanslutningar



# Elinkoppling



## OBS!

All elektrisk inkoppling ska ske av behörig elektriker.

Elektrisk installation och ledningsdragning ska utföras enligt gällande nationella bestämmelser.

ERS S10 ska vara spänningslös vid installation.



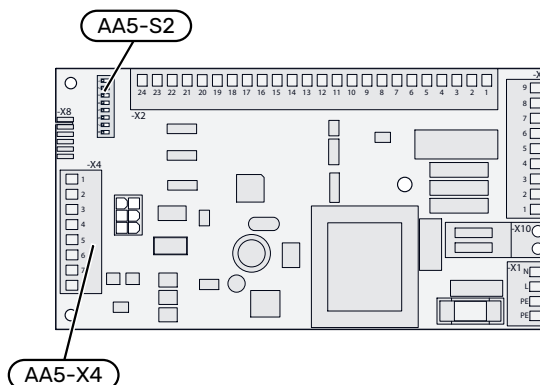
## OBS!

Om matningskabeln är skadad får den endast ersättas av NIBE, dess serviceombud eller liknande behörig personal för att undvika eventuell fara och skada.

- För att undvika störningar får givarkablar till externa anslutningar inte förläggas i närheten av starkströmsledningar.
- Minsta area på kommunikations- och givarkablar till extern anslutning ska vara 0,5 mm<sup>2</sup> upp till 50 m, till exempel EKKX, LiYY eller liknande.

För elschema se sida 23.

## Översikt tillbehörskort (AA5)



## Matning

ERS S10 ansluts till ett jordat enfas vägguttag eller genom fast installation. Vid fast installation måste ERS S10 föregås av en allpolig arbetsbrytare med minst 3 mm brytaravstånd.

# Anslutning till huvudprodukt

## ANSLUTNING TILL VÄRMEPUMP

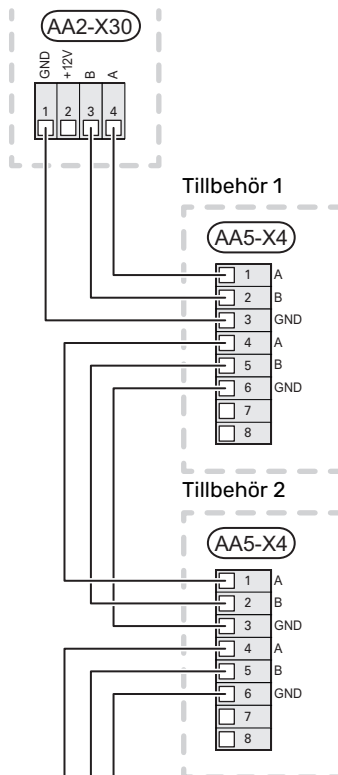
ERS S10 innehåller ett tillbehörskort (AA5) som ansluts direkt till huvudproduktens grundkort (plint AA2-X30).

Kommunikationskabeln (W102) är ansluten på tillbehörskortet (AA5) från fabrik.

Om flera tillbehör ska anslutas, eller redan finns installerade, ansluts korten i serie.

Då det kan förekomma olika inkopplingar av tillbehör med tillbehörskort (AA5), ska du alltid läsa instruktionen i manualen för det tillbehör som ska installeras.

Huvudprodukt



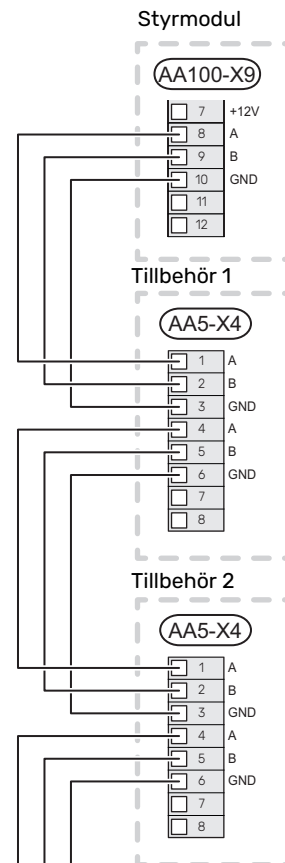
## ANSLUTNING TILL STYRMODUL

ERS S10 innehåller ett tillbehörskort (AA5) som ansluts direkt till styrmodulen på dess skarvkort (plint AA100-X9).

Kommunikationskabeln (W102) är ansluten på tillbehörskortet (AA5) från fabrik.

Om flera tillbehör ska anslutas, eller redan finns installerade, ansluts korten i serie.

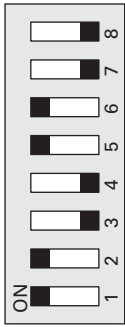
Då det kan förekomma olika inkopplingar av tillbehör med tillbehörskort (AA5), ska du alltid läsa instruktionen i manualen för det tillbehör som ska installeras.



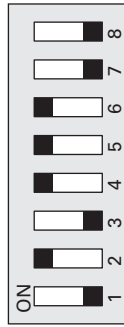
## DIP-SWITCH

DIP-switchen (S2) på tillbehörskortet (AA5) ska ställas in enligt nedan.

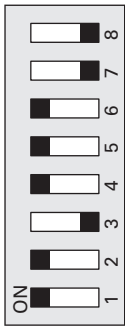
Man kan ha upp till 8 ERS S10 i samma anläggning, varje ERS S10 får en unik inställning.



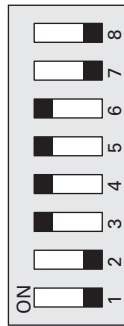
ERS S10 nr 1



ERS S10 nr 2



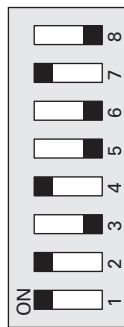
ERS S10 nr 3



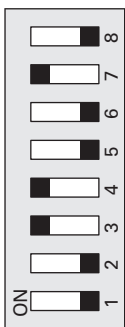
ERS S10 nr 4



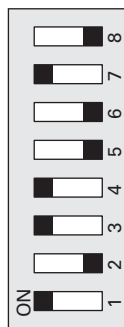
ERS S10 nr 5



ERS S10 nr 6



ERS S10 nr 7



ERS S10 nr 8

# Igångkörning och justering

## Förberedelser

- Kontrollera automatsäkringen (FC1) i huvudprodukten. Den kan ha löst ut under transporten.
- Kontrollera att luftfiltren är rena, då de kan bli smutsiga efter montering.

## Påfyllning

- Kontrollera och fyll vid behov på vatten i vattenlåset.

## Uppstart och kontroll

### INSTÄLLNING AV VENTILATION

Ventilationen ska ställas in enligt gällande norm. Tilluftsflödet justeras in för att säkerställa ett undertryck.

Inställningarna görs i meny 7.1.4.

Även om det görs en grovinställning av ventilationen vid installationen är det viktigt att beställa och låta utföra en ventilationsinjustering.



### TÄNK PÅ!

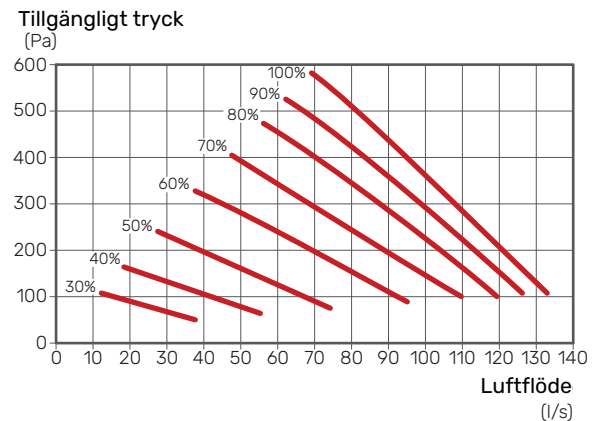
Felaktigt inställda ventilationsflöden kan på sikt skada huset och eventuellt öka energiförbrukningen.



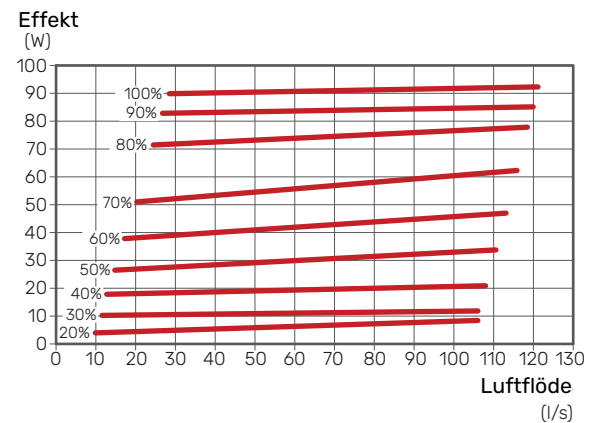
### OBS!

Beställ en ventilationsinjustering för att färdigställa inställningen.

## Ventilationskapacitet



## Fläkteffekt<sup>1</sup>



<sup>1</sup>Diagrammet visar effektförbrukningen per fläkt.

# Aktivering av ERS S10

Aktiveringen av ERS S10 kan göras via startguiden eller direkt i menysystemet.

Huvudproduktens mjukvara ska vara av senaste version.



## TÄNK PÅ!

Se även installatörshandboken för huvudprodukten.

## Startguiden

Startguiden visas vid första uppstart efter värmepumpsinstallationen, men finns även i meny 7.7.

## Menysystemet

Om du inte gör alla inställningar via startguiden eller behöver ändra någon inställning kan du göra detta i menysystemet.

### MENY 7.2.1 - LÄGG TILL/TA BORT TILLBEHÖR

Aktivering/avaktivering av tillbehör.

Välj "ERS S10/20/30 1" - "ERS S10/20/30 8".

### MENY 7.2.11 - VENT.VÄRMEVÄXLARE (ERS)

#### Lägsta avluftstemperatur

Inställningsområde: 0 – 10 °C

#### Produkt

Inställningsområde: ERS10, ERS20/ERS30

#### Åtgärd extern blockering

Inställningsområde: Nivåvakt/Blockerad/Från

*Lägsta avluftstemperatur:* Ställ in lägsta avluftstemperatur för att förhindra påbyggnad av is på värmeväxlaren.

*Åtgärd extern blockering:* ERS S10 har ingen inbyggd nivåvakt, men möjlighet finns att koppla in en extern via AUX, fläktarna stannar när AUX-ingången sluts. Vid val "nivåvakt" larmar produkten när ingången sluts, vid val "blockering" visas istället text i driftinfo.

### MENY 1.2.1 - FLÄKTHASTIGHET

Alternativ: normal samt hastighet 1 – hastighet 4

Här kan du tillfälligt öka eller minska ventilationen i bostaden.

När du valt en ny hastighet börjar en klocka räkna ner. När tiden är ute återgår ventilationshastigheten till normalinställningen.

De olika återgångstiderna går vid behov att ändra i meny 1.2.5.

Inom parentes efter varje hastighetsalternativ visas fläkthastigheten (i procent).

### MENY 1.2.2 - NATTSVALKA

#### Nattsvalka

Inställningsområde: av/på

#### Starttemperatur frånluft

Inställningsområde: 20 – 30 °C

#### Min.diff. innetemp. - utetemp.

Inställningsområde: 3 – 10 °C

#### Nattsvalka vid värme

Inställningsområde: av/på

Här kan du aktivera nattsvalka. När temperaturen i huset är hög och utetemperaturen är lägre kan en svalkande effekt uppnås genom att forcera ventilationen. När nattsvalka är aktiverad går fläktarna med hastighet 4. Vid aktiverad nattsvalka är bypass-spjället (QN37) öppet.

*Starttemperatur frånluft:* Här ställer du in vid vilken frånluftstemperatur nattsvalkan ska starta.

*Min.diff. innetemp. - utetemp.:* Om temperaturskillnaden är större än inställt värde för "Min.diff. innetemp. - utetemp." och frånluftstemperaturen är högre än inställt värde för "Starttemperatur frånluft" går ventilationen med hastighet 4 tills något av villkoren slutar gälla.

*Nattsvalka vid värme:* Möjlighet till nattsvalka under tiden värme är tillåten.

### MENY 1.2.5 - FLÄKTÅTERGÅNGSTID

#### hastighet 1 - hastighet 4

Inställningsområde: 1 – 24 h

Här väljer du återgångstid för tillfällig ändring av ventilationshastigheten (hastighet 1 – hastighet 4) oavsett om hastigheten har ändrats i meny 1.2.1 - "Fläkthastighet", via hemskärm eller via myUplink.

Återgångstid är den tid det tar innan den tillfälliga ventilationshastigheten återgår till normal hastighet.

### MENY 1.2.6 - FILTERRENGÖRINGSINTERVALL

#### Månader mellan filterrengöring

Inställningsområde: 1 – 24 månader

Filterna i ERS S10 är av en typ som inte bör rengöras, utan istället bytas. Bytet ska ske regelbundet, hur ofta beror bl.a. på mängden partiklar i ventilationsluften. Prova dig fram till vad som är lämpligt för din anläggning.

I denna meny ställer du in intervallet för påminnelsen.

Menyn visar hur lång tid som är kvar till nästa påminnelse och du kan även återställa aktiva påminnelser.



## MENY 1.2.7 - VENTILATIONSÅTERVINNING

### Temp. stopp av värmeåtervinning

Inställningsområde: 5 – 30 °C

### Min.diff. innetemp. - utetemp.

Inställningsområde: 2 – 10 °C

### Återvinningsstopp vid värme

Inställningsområde: av/på

### Kylåtervinning

Inställningsområde: av/på

### Starttemp. tilluft kyls av frånluft

Inställningsområde: -20,0 – 41,0 °C

### Min differens ute- och frånluft

Inställningsområde: 3,0 – 10,0 °C

När det inte finns något värmebehov och utomhustemperaturen närmar sig inomhustemperaturen stoppas värmeåtervinningen för att huset inte ska värmas upp ytterligare.



### TÄNK PÅ!

Det är endast värmeåtervinningen som stoppas, inte ventilationen.

*Temp. stopp av värmeåtervinning:* Här ställer du in vid vilken utetemperatur ventilationsåtervinningen ska stoppas.

*Min.diff. innetemp. - utetemp.:* Här ställer du in vilken temperaturskillnad mellan ineluft och uteluft som ska krävas för att ventilationsåtervinningen ska starta.

*Återvinningsstopp vid värme:* Möjlighet att stoppa ventilationsåtervinning under tiden värme är tillåtet.

*Kylåtervinning:* När man inte har något värmebehov stoppas ventilationsåtervinningen för att huset inte ska värmas upp ytterligare. När det är varmt inomhus och ännu varmare utomhus kan ERS S10 användas för att undvika att huset värms upp mer än nödvändigt. Vid kylåtervinning används den svalare luften från huset till att kyla inkommande luft.

"Kylåtervinning" startas när frånluftstemperaturen är ett visst antal grader lägre än utetemperaturen och det är varmt utomhus.

*Starttemp. tilluft kyls av frånluft:* Här ställer du in vid vilken utetemperatur kylåtervinningen ska starta.



### TÄNK PÅ!

"Starttemp. tilluft kyls av frånluft" kan inte vara lägre än "Stopp av värme" i meny 7.1.10.2 – "Auto-lägesinställning".

*Min differens ute- och frånluft:* Här ställer du in vilken temperaturskillnad mellan uteluft och frånluft som ska krävas för att kylåtervinningen ska starta.

## MENY 7.1.4.1 - FLÄKTHASTIGHET FRÅNLUFT

### Fläkthastighet

"Normal" samt "Fläkthastighet 1" – "Fläkthastighet 4"

Inställningsområde: 0 – 100 %

Här ställer du in hastigheten för de fem olika valbara lägena till fläkten.

## MENY 7.1.4.2 - FLÄKTHASTIGHET TILLUFT

### Fläkthastighet

"Normal" samt "Fläkthastighet 1" – "Fläkthastighet 4"

Inställningsområde: 0 – 100 %

Här ställer du in hastigheten för de fem olika valbara lägena till fläkten.

## MENY 6.2 - SCHEMALÄGGNING

I denna meny schemalägger du upprepade förändringar av ventilation.



### TÄNK PÅ!

Schemaläggning upprepas enligt vald inställning (t.ex. varje måndag) tills du går in i menyn och stänger av den.

## MENY 7.4 - VALBARA IN-/UTGÅNGAR

Här väljer du om du vill aktivera fläkthastighet på den aktuella AUX-ingången.

# Komfortstörning

I de allra flesta fall märker huvudprodukten av en driftstörning (en driftstörning kan leda till störning av komforten) och visar detta med larm och instruktioner om åtgärd i displayen.

## Felsökning

Om driftstörningen inte visas i displayen kan följande tips användas:

### GRUNDLÄGGANDE ÅTGÄRDER

Börja med att kontrollera följande saker:

- Att huvudprodukten är i drift och att matningskabel till ERS S10 är ansluten.
- Bostadens grupp- och huvudsäkringar.
- Bostadens jordfelsbrytare.
- Huvudproduktens säkringar.
- Huvudproduktens temperaturbegränsare.

### LÅG ELLER UTEBLIVEN VENTILATION

- Frånluftsfiltret (HQ10) och/eller tilluftsfiltret (HQ11) igensatt.
  - Byt filterna.
- Ventilationen är inte injusterad.
  - Beställ/utför ventilationsinjustering.
- Stängt, för hårt strypt eller igensatt ventilationsdon.
  - Kontrollera och rengör ventilationsdonen.
- Fläkthastighet i reducerat läge.
  - Gå in i huvudproduktens meny 1.2.1 och välj "Normal".
- Extern kontakt för ändring av fläkthastighet aktiverad.
  - Kontrollera eventuella externa kontakter.
- Fläkt nervervad p.g.a. låg inkommande uteluftstemperatur.
  - Kontrollera funktion och inställning av elektrisk luftvärmare (EAH 20) om sådan är installerad.

### HÖG ELLER STÖRANDE VENTILATION

- Frånluftsfiltret (HQ10) och/eller tilluftsfiltret (HQ11) igensatt.
  - Byt filterna.
- Ventilationen är inte injusterad.
  - Beställ/utför ventilationsinjustering.
- Stängt, för hårt strypt eller igensatt ventilationsdon.
  - Kontrollera och rengör frånluftsdonen.
- Fläkthastighet i forcerat läge.
  - Gå in i huvudproduktens meny 1.2.1 och välj "Normal".

- Extern kontakt för ändring av fläkthastighet aktiverad.
  - Kontrollera eventuella externa kontakter.
- Ljuddämpare inte korrekt installerade.
  - Kontrollera ljuddämpare.

S

# Tillbehör

Alla tillbehör är inte tillgängliga på alla marknader.

Detaljerad information om tillbehören och fullständig tillbehörslista finns på [nibe.se](http://nibe.se).

## **ELEKTRISK LUFTVÄRMARE EAH 20**

Vid kall väderlek värmer EAH inkommande uteluft något för att förhindra kondensvattnet i ERS S10 att frysa till is. EAH bör användas i hus där utomhustemperaturen varaktigt kan komma att underskrida -5°C.

### **EAH 20-1800**

(300-1800 W)

Art nr 067 603

## **ÖVERSKÅP TOC 40**

Överskåp som döljer ventilationskanalerna och reducerar ljud till uppställningsrummet.

### **Höjd 245 mm**

Art nr 089 756

### **Höjd 345 mm**

Art nr 089 757

### **Höjd 445 mm**

Art nr 067 522

### **Höjd 385 - 635 mm**

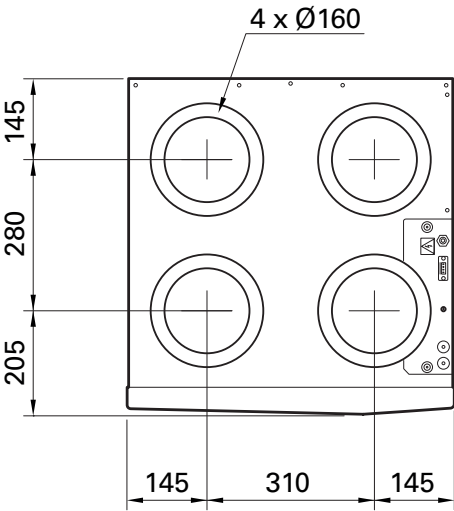
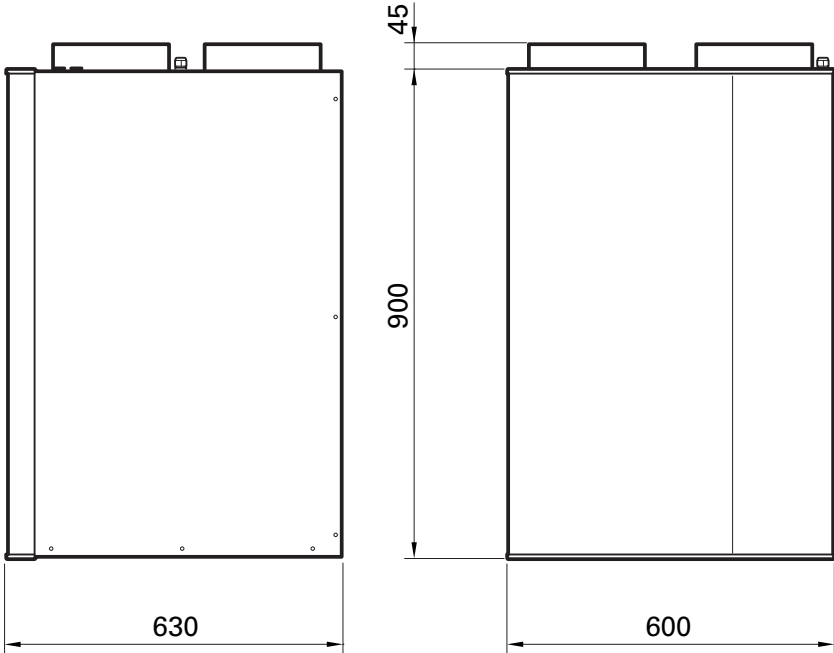
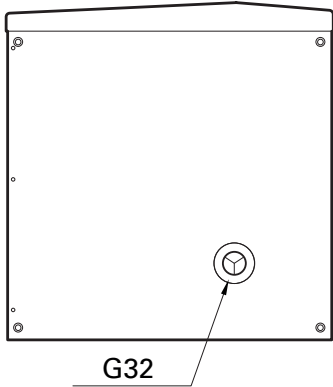
Art nr 089 758

S

# Tekniska uppgifter

## Mått

S



## Tekniska data

Typ		ERS S10
<b>Elektriska data</b>		
Matningsspänning	V	230 V ~ 50Hz
Avsäkring	A	10
Max driveffekt fläkt	W	2 x 90
Kapslingsklass		IP X1B
<b>Ventilation</b>		
Filtertyp, frånluftsfilter		Grov 65%
Filtertyp, tilluftsfilter		ePM1 55%
<b>Ljud</b>		
Ljudeffektnivå ( $L_{W(A)}$ ) <sup>1</sup>	dB(A)	54
Ljudtrycksnivå ( $L_{P(A)}$ ) vid 1 m <sup>2</sup>	dB(A)	45
<b>Röranslutningar</b>		
Ventilation $\emptyset$	mm	160
Kondensvattenavlopp		G32
<b>Mått och vikt</b>		
Effektivitetsklass <sup>3</sup>		A
Längd, matningskabel	m	2,4
Längd, kommunikationskabel	m	2,0
Bredd	mm	600
Höjd	mm	900
Djup	mm	630
Vikt	kg	40
Art nr		066 163

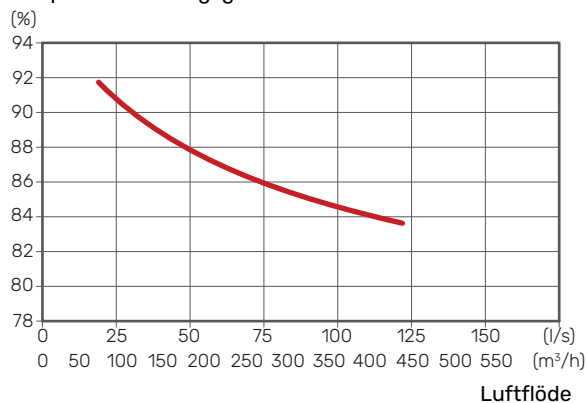
<sup>1</sup> 92 l/s (331 m<sup>3</sup>/h) vid 50 Pa

<sup>2</sup> 64 l/s (230 m<sup>3</sup>/h) vid 50 Pa

<sup>3</sup> Skala för effektivitetsklass: A+ till G.

### Torr temperaturverkningsgrad enligt EN 308

Temperaturverkningsgrad

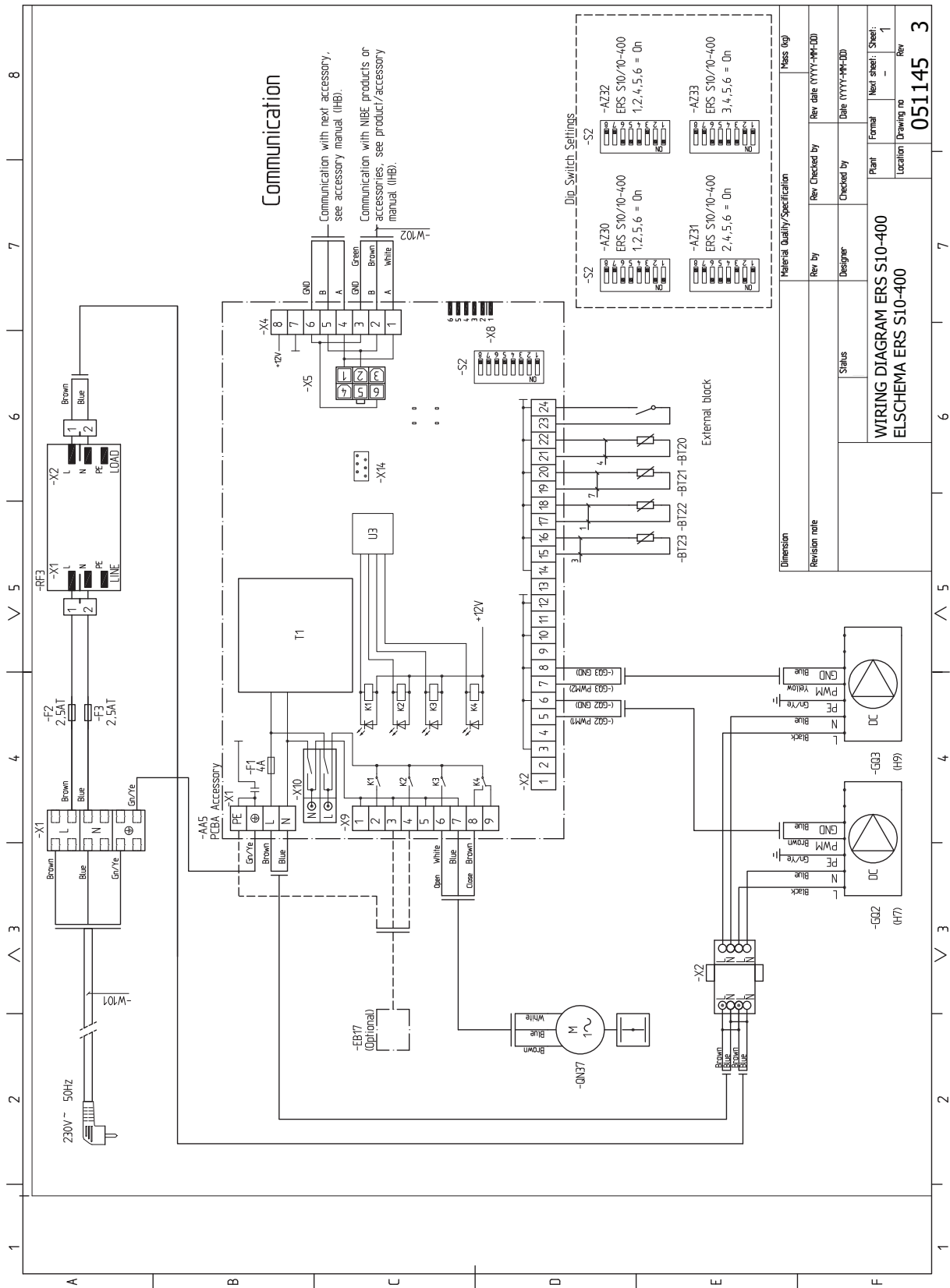


Uteluft: 5 °C Frånluft: 25 °C RH frånluft: <27,7 %

# Energimärkning

Tillverkare		NIBE
Modell		ERS S10-400
Specifik energianvändning (SEC)	kWh/(m <sup>2</sup> år)	Medel: -37,7 Kallt: -75,0 Varmt: -13,8
Effektivitetsklass		<b>A</b>
Deklarerad typ		RVU, Dubbelriktad
Typ av drivenhet		Steglös varvtalsregulator
Typ av värmeåtervinningssystem		Rekuperativ
Termisk verkningsgrad för värmeåtervinningssystem		85
Maximalt luftflöde	m <sup>3</sup> /h	476
Tillförd effekt för fläktens drivenhet vid maximalt luftflöde	W	171
Ljudeffektnivå (LWA)	dB	54
Referensflöde	m <sup>3</sup> /s	0,092
Referenstryckskillnad	Pa	50
Specificerad tillförd effekt (SPI)	W/m <sup>3</sup> /h	0,22
Styrfaktor och styrtyp		Tidstyrning (0,95)
Deklarerade maximala yttre läckfaktorer	%	Internt: 1,8 Extern: 0,8
Information om filtervarning		Se användarhandbok.
Information om tillufts-/frånluftsgaller i fasaden		Se avsnitt "Ventilationsanslutningar".
Information om isärtagning och montering		Se avsnitt "Återvinning". Denna installatörshandbok kan även hämtas på nibe.se.
Årlig elförbrukning	kWh/år	297
Årlig besparing för uppvärmning, kWh primärenergi per år	kWh prim/år	Medel: 4 447 Kallt: 8 697 Varmt: 2 010

S

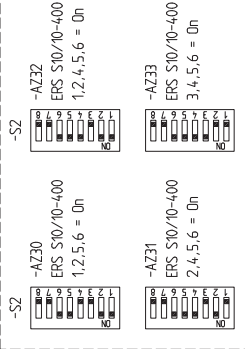


## Communication

Communication with next accessory, see accessory manual (IHB).

Communication with NIBE products or accessories, see product/accessory manual (IHB).

## Dip Switch Settings



Material Quality/Specification		Revision note	
Dimension	Mass (kg)	Revision note	Dimension
Rev by	Rev checked by	Rev date (YYYY-MM-DD)	Rev date (YYYY-MM-DD)
Designer	Checked by	Designer	Checked by
Status	Material Quality/Specification	Status	Material Quality/Specification
WIRING DIAGRAM ERS S10-400		Plant	Next sheet: Sheet: 1
ELSHEMA ERS S10-400		Location	Drawing no
		Location	051145
		Rev	3



# F-serien

## Innehållsförteckning

11 Viktig information _____	25	18 Komfortstörning _____	38
Säkerhetsinformation _____	25	Felsökning _____	38
Symboler _____	25	19 Tillbehör _____	39
Märkning _____	25	20 Tekniska uppgifter _____	40
Serienummer _____	25	Mått _____	40
Återvinning _____	26	Tekniska data _____	41
Landsspecifik information _____	26	Energimärkning _____	42
Installationskontroll _____	26	Elschema _____	43
12 Leverans och hantering _____	27	Kontaktinformation _____	47
Transport och förvaring _____	27		
Bipackade komponenter _____	27		
Kompatibla produkter _____	27		
Demontering av luckor _____	27		
Demontera delar av isolering _____	27		
Uppställning _____	28		
Montering _____	28		
13 FTX-aggregatets konstruktion _____	29		
Röranslutningar _____	30		
Givare etc. _____	30		
Elkomponenter _____	30		
Ventilation _____	30		
Övrigt _____	30		
14 Ventilationsanslutningar _____	31		
Kondensvattenavlopp _____	31		
Allmänt ventilationsanslutningar _____	31		
Ventilationsflöden _____	31		
Injustering av ventilation _____	32		
Ventilationsanslutningar _____	32		
15 Elinkoppling _____	33		
Översikt tillbehörskort (AA5) _____	33		
Matning _____	33		
Anslutning till huvudprodukt _____	34		
16 Igångkörning och justering _____	36		
Förberedelser _____	36		
Påfyllning _____	36		
Uppstart och kontroll _____	36		
17 Aktivering av ERS S10 _____	37		
Startguiden _____	37		
Menysystemet _____	37		



# Viktig information

## Säkerhetsinformation

Denna handbok beskriver installations- och servicemoment avsedda att utföras av fackman.

Handboken ska lämnas kvar hos kunden.

Apparaten får användas av barn över 8 år och av personer med fysisk, sensorisk eller mental funktionsnedsättning samt av personer som saknar erfarenhet eller kunskap under förutsättning att de får handledning eller instruktioner om hur man använder apparaten på ett säkert sätt och informeras så att de förstår eventuella risker. Barn får inte leka med apparaten. Låt inte barn rengöra eller underhålla apparaten utan handledning. Detta är en originalhandbok. Översättning får inte ske utan godkännande av NIBE. Med förbehåll för konstruktionsändringar. ©NIBE 2023.

Om matningskabeln är skadad får den endast ersättas av NIBE, dess serviceombud eller liknande behörig personal för att undvika eventuell fara och skada.

## Symboler

Förklaring till symboler som kan förekomma i denna manual.



### OBS!

Denna symbol betyder fara för människa eller maskin.



### TÄNK PÅ!

Vid denna symbol finns viktig information om vad du ska tänka på när du installerar eller servar anläggningen.



### TIPS!

Vid denna symbol finns tips om hur du kan underlätta handhavandet av produkten.

## Märkning

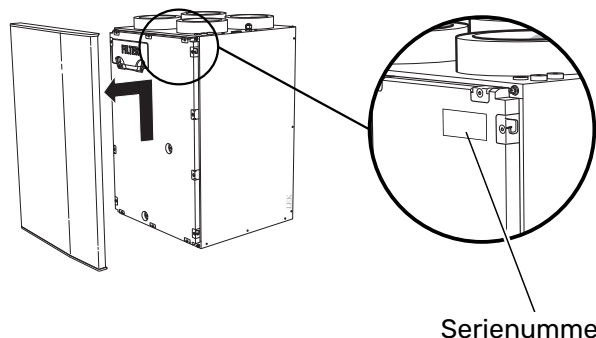
Förklaring till symboler som kan förekomma på produktens etikett/etiketter.



Läs användarhandboken.

## Serienummer

Serienumret hittar du uppe till höger innanför frontluckan.



Serienummer



### TÄNK PÅ!

Produktens serienummer behöver du vid service- och supportärenden.

F

## Återvinning



Lämna avfallshanteringen av emballaget till den installatör som installerade produkten eller till särskilda avfallsstationer.

Vid kassering av produkten ska dess ingående material och komponenter, t.ex. kompressorer, fläktar, cirkulationspumpar och kretskort lämnas till särskilda avfallsstationer eller till återförsäljare som tillhandahåller denna typ av service.

För åtkomst till de enskilda komponenterna hänvisas till avsnittet som visar produktens konstruktion. Inga specialverktyg behövs för åtkomst.

Felaktig avfallshandling av produkten från användarens sida gör att administrativa påföljder tillämpas i enlighet med gällande lagstiftning.

## Landsspecifik information

### SVERIGE

#### Garanti- och försäkringsinformation

Det är ägaren som har huvudansvaret för anläggningen.

Om du misstänker att anläggningen på något sätt inte fungerar som den ska anmäler du detta omgående till installatören eller den du köpte produkten av.

Mellan privatperson och företaget som sålt ERS S10 gäller konsumentlagen. För fullständiga villkor se [www.konsumentverket.se](http://www.konsumentverket.se).

Mellan NIBE och det företag som sålt produkten gäller AA VVS. I enlighet med denna lämnar NIBE tre års produktgaranti till företaget som sålt produkten. Produktgarantin ersätter inte höjd energiförbrukning eller skada som uppkommit p.g.a. yttre omständigheter som t.ex. felaktig installation, vattenkvalité eller elektriska spänningsvariationer.

## F

## Installationskontroll

Enligt gällande regler ska värmeanläggningen undergå installationskontroll innan den tas i bruk. Kontrollen får endast utföras av person som har kompetens för uppgiften. Fyll även i sidan för information om anläggningsdata i Användarhandboken.

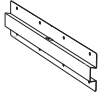
✓	Beskrivning	Anmärkning	Signatur	Datum
	El (sida 33)			
	Anslutningar			
	Huvudspänning			
	Säkringar fastighet			
	Jordfelsbrytare			

# Leverans och hantering

## Transport och förvaring

ERS S10 ska transporteras och förvaras torrt.

## Bipackade komponenter



Skena för väggmontering

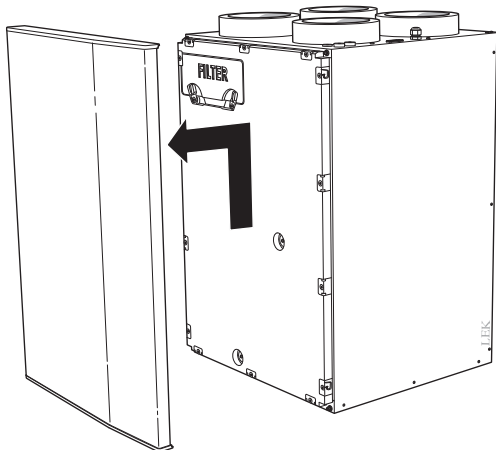
## Kompatibla produkter

- F1145
- F1155
- F1245
- F1255
- F1345
- F1355
- VVM 310
- VVM 320
- VVM 325
- VVM 500
- SMO 40

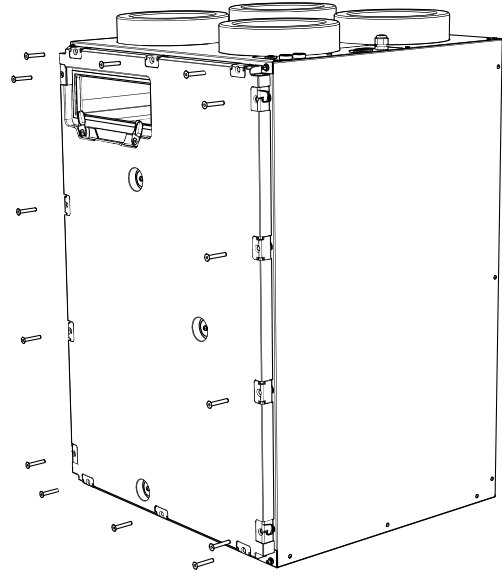
## Demontering av luckor

### FRONTLUCKA

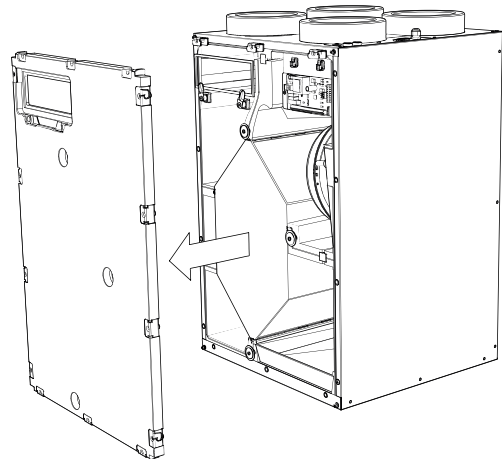
1. Lyft frontluckan något uppåt.
2. Dra luckan mot dig.



2. Lossa skruvarna som håller isoleringen på plats.



3. Dra isoleringen rakt ut.

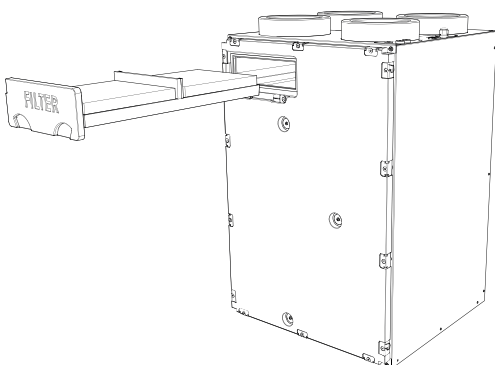


## Demontera delar av isolering

### FRONTISOLERING

För att komma åt de interna komponenterna behöver isoleringen i fronten demonteras.

1. Ta ut luftfiltret.



F

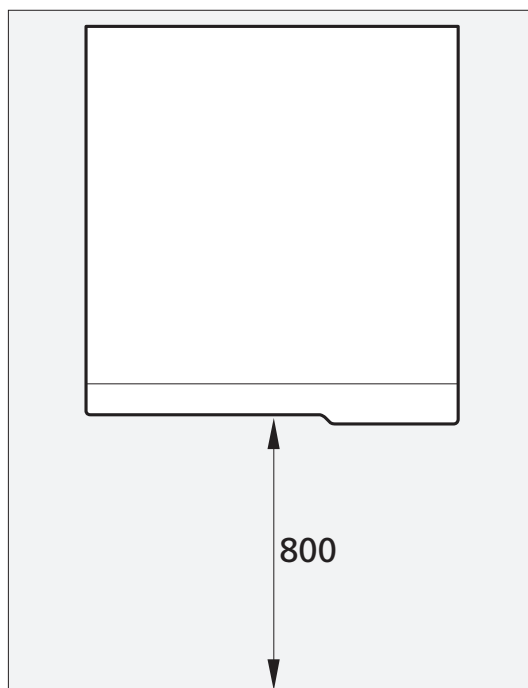
## Uppställning

ERS S10 monteras med den bipackade skenan på en massiv vägg. Ljud från fläktarna kan överföras till skenan.

- Placera ryggsidan mot yttervägg i ljudokänsligt rum för att eliminera olägenheter. Om det inte är möjligt ska vägg mot sovrum eller annat ljudkänsligt rum undvikas.
- Oavsett placering ska vägg mot ljudkänsligt rum ljudisoleras.
- Kondensvatten kommer från FTX-aggregatet. Kondensavlopp med vattenlås ska monteras och ledas till invändigt avlopp.
- FTX-aggregatets uppställningsrum ska alltid ha en temperatur på minst 10 °C och max 35 °C.

### INSTALLATIONSUTRYMME

Lämna ett fritt utrymme på 800 mm framför produkten.



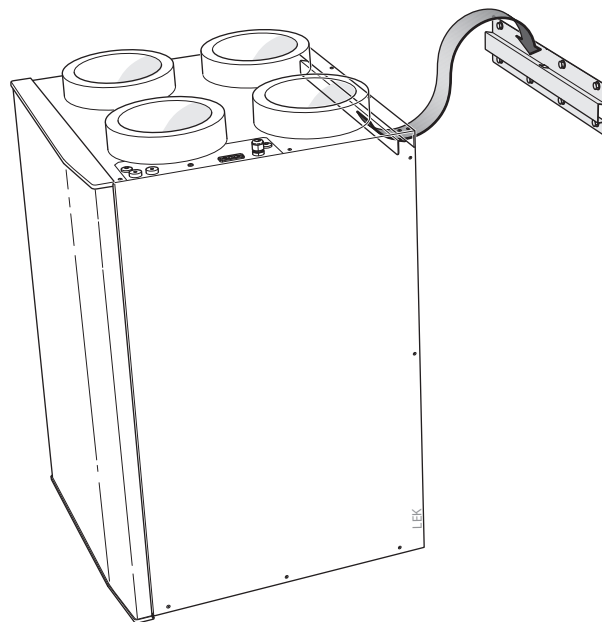
**OBS!**

Se till att erforderligt utrymme (300 mm) finns för anslutning av ventilationskanaler.

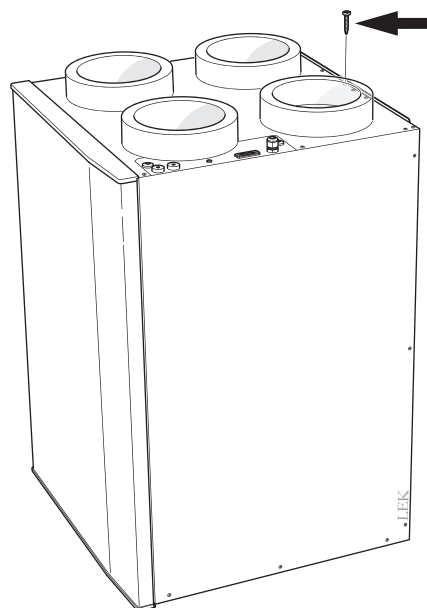
## Montering

Vid upphängning på trävägg rekommenderas vibrationsdämpare för att undgå att vibrationer överförs.

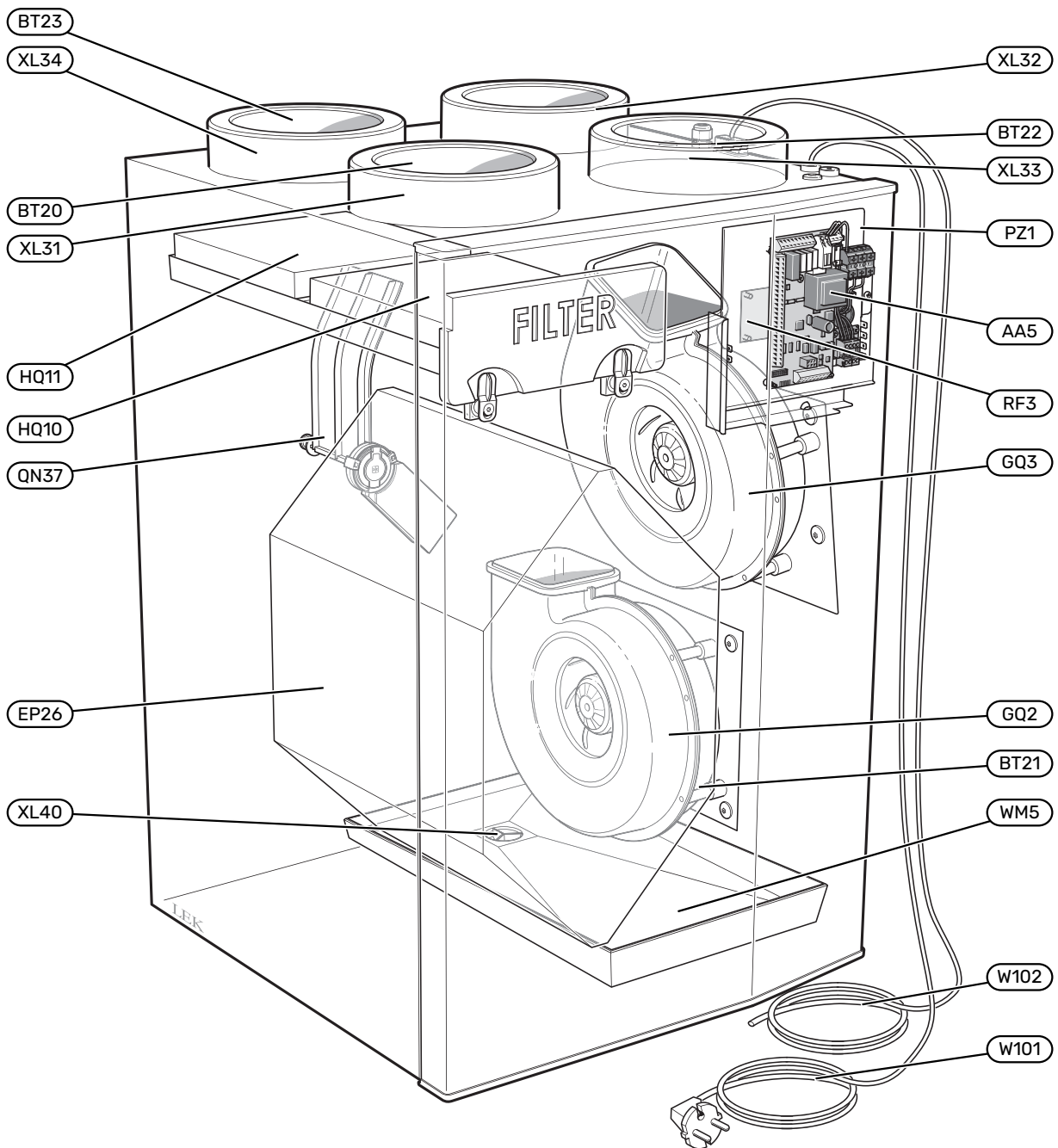
1. Fäst det bipackade beslaget på väggen.
2. Häng ERS S10 på beslaget.



3. Skruva fast ERS S10 på beslaget.



# FTX-aggregatets konstruktion



F

## Röranslutningar

XL31	Ventilationsanslutning, frånluft
XL32	Ventilationsanslutning, avluft
XL33	Ventilationsanslutning, tilluft
XL34	Ventilationsanslutning, uteluft
XL40	Kondensvattenavlopp

## Givare etc.

BT20	Temperaturgivare, frånluft
BT21	Temperaturgivare, avluft
BT22	Temperaturgivare, tilluft
BT23	Temperaturgivare, uteluft

## Elkomponenter

AA5	Tillbehörskort
RF3	EMC-kort
W101	Anslutningskabel med stickpropp
W102	Kommunikationskabel

## F

## Ventilation

EP26	Värmeväxlare
GQ2	Frånluftsfläkt
GQ3	Tillluftsfläkt
HQ10	Frånluftsfilter
HQ11	Tillluftsfilter
QN37	Bypass-spjäll

## Övrigt

PZ1	Typskylt
WM5	Kondensvattentråg

Beteckningar enligt standard EN 81346-2.

# Ventilationsanslutningar

## Kondensvattenavlopp

ERS S10 kan producera flera liter kondensvatten per dygn. Därför är det viktigt att kondensavloppet är korrekt utfört och FTX-aggregatet är monterat i våg.

Se till att vattenlåset är lufttätt och sitter stadigt på plats. Anslutningen måste ske på ett sådant sätt att användaren kan kontrollera och fylla på vattenlåset, utan att öppna ERS S10.

Kondensvattenavloppet är anpassat för den typen av vattenlås som traditionellt används till tvättställ (anslutning G32).

## RENGÖRING AV KONDENSVATTENAVLOPP

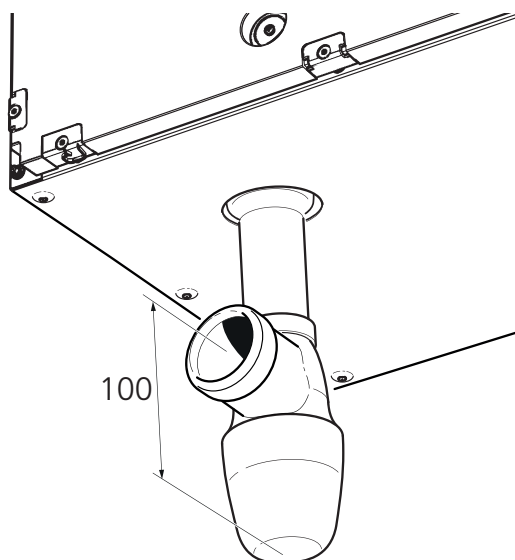
När ERS S10 arbetar bildas kondens. Denna kondens leds bort och samlas i kondensvattenavloppet. Förutom vatten hamnar även del del damm och partiklar där.

Det ska med jämna mellanrum kontrolleras att kondensvattenavloppet och eventuella golvbrunnar inte är igensatta; vatten ska kunna rinna igenom obehindrat. Vid behov ska rengöring ske.



### OBS!

Vid drift uppstår undertryck i FTX-aggregatet vilket gör att det är nödvändigt att garantera en vattenpelare på minst 100 mm i vattenlåset.



## Allmänt ventilationsanslutningar

- Ventilationsinstallationen ska utföras enligt gällande regler.
- Möjlighet till kanalinspektion samt rengöring krävs.
- Kanalsystemet ska vara av lägst täthetsklass B.
- För att undvika att fläktljud leds till ventilationsdonen ska ljuddämpare installeras på lämpliga ställen i kanalsystemet.
- Avlufts- och uteluftskanalerna isoleras diffusionstätt i hela sin längd.
- Vid eventuella skarvar och/eller vid genomföringsnippel, ljuddämpare, takhuv eller liknande, tillses att kondensisoleringen tätas på ett noggrant sätt.
- Luften ska ledas in till uteluftskanalen via ett ytterväggsgaller på fasaden. Ytterväggsgallret monteras väderskyddat och ska vara utformat så att vatten och/eller snö inte kan tränga in i fasaden eller följa med luften in i kanalen.
- Vid placering av utelufts- och avluftshuv/galler tas hänsyn till att de två luftflödena inte kortsluts och därmed undvika att avluften sugas in i ERS S10 igen.
- Kanal i murad skorsten får inte användas för avluft eller uteluft.



### OBS!

För att säkerställa en tät anslutning till ERS S10 ska de medföljande slangklämmorna användas vid anslutning av luftkanalerna.

## IMKANAL/KÖKSFLÄKT

Imkanal (köksfläkt) får inte anslutas till ERS S10.

För att undvika att matos leds till ERS S10 ska avstånd mellan köksfläkt och frånluftsdon beaktas. Avståndet bör inte underskrida 1,5 m, men detta kan variera mellan olika installationer.

Använd alltid köksfläkt vid matlagning.

## Ventilationsflöden

Anslut ERS S10 så att all frånluft förutom imkanal (köksfläkt) passerar igenom värmeväxlaren (EP26) i produkten.

Ventilationsflödet ska uppfylla gällande nationella normer.

Tilluftsflödet ska vara lägre än frånluftsflödet för att undvika övertryck i huset.

Inställningen av ventilationskapacitet görs i huvudproduktens menysystem (meny 5.1.5).

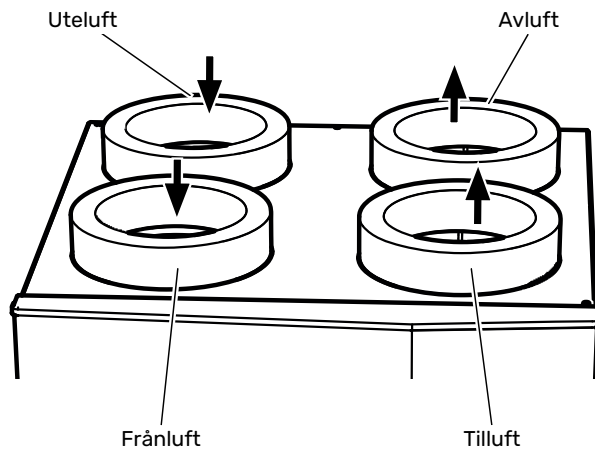
## Injustering av ventilation

För att erhålla erforderlig luftväxling i husets samtliga rum, krävs korrekt placering och injustering av frånlufts- och tilluftsdon samt injustering av fläktar i FTX-aggregatet.

Snarast efter installationen ska en ventilationsinjustering göras så att ventilationen ställs in enligt det för huset projekterade värdet.

En felaktig ventilationsinjustering kan medföra sämre utbyte från installationen och därmed orsaka en sämre driftsekonomi, sämre inomhusklimat samt även orsaka fuktskador i huset.

## Ventilationsanslutningar





# Elinkoppling



## OBS!

All elektrisk inkoppling ska ske av behörig elektriker.

Elektrisk installation och ledningsdragning ska utföras enligt gällande nationella bestämmelser.

ERS S10 ska vara spänningslös vid installation.



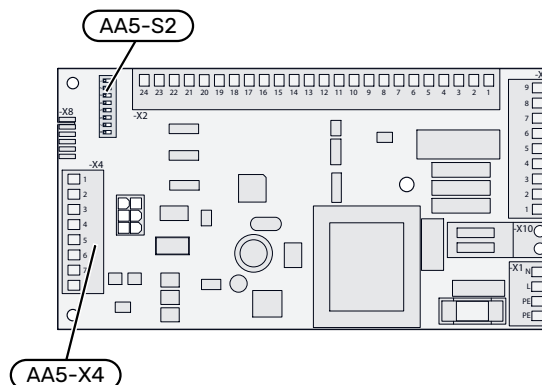
## OBS!

Om matningskabeln är skadad får den endast ersättas av NIBE, dess serviceombud eller liknande behörig personal för att undvika eventuell fara och skada.

- För att undvika störningar får givarkablar till externa anslutningar inte förläggas i närheten av starkströmsledningar.
- Minsta area på kommunikations- och givarkablar till extern anslutning ska vara 0,5 mm<sup>2</sup> upp till 50 m, till exempel EKKX, LiYY eller liknande.

För elschema se sida 43.

## Översikt tillbehörskort (AA5)



## Matning

ERS S10 ansluts till ett jordat enfas vägguttag eller genom fast installation. Vid fast installation måste ERS S10 föregås av en allpolig arbetsbrytare med minst 3 mm brytaravstånd.

F

# Anslutning till huvudprodukt

## ANSLUTNING TILL VÄRMEPUMP

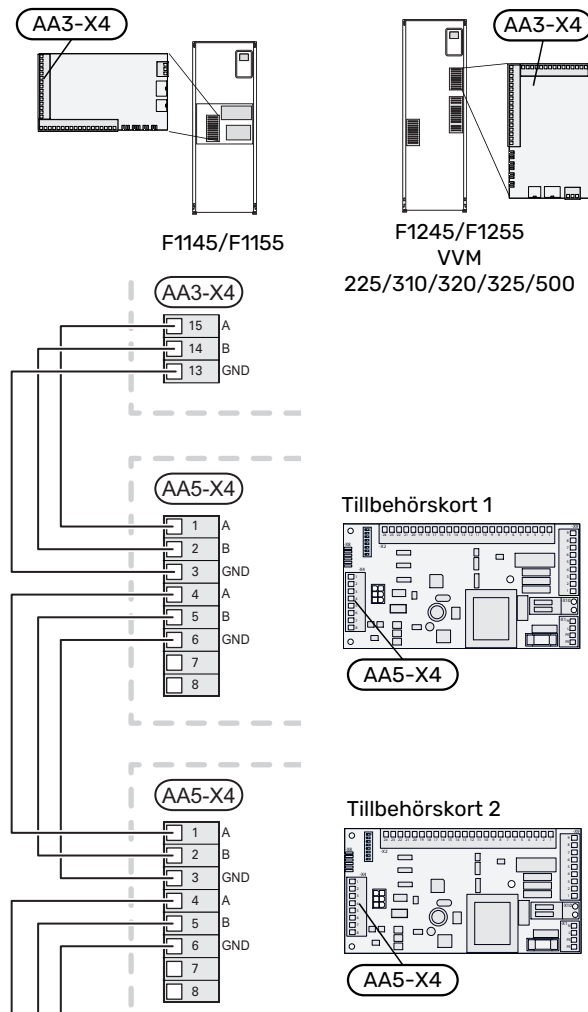
ERS S10 innehåller ett tillbehörskort (AA5) som ansluts direkt till huvudproduktens ingångskort (plint AA3-X4).

Kommunikationskabeln (W102) är ansluten på tillbehörskortet (AA5) från fabrik.

Om flera tillbehör ska anslutas, eller redan finns installerade, ansluts korten i serie.

Då det kan förekomma olika inkopplingar av tillbehör med tillbehörskort (AA5), ska du alltid läsa instruktionen i manualen för det tillbehör som ska installeras.

Huvudprodukt



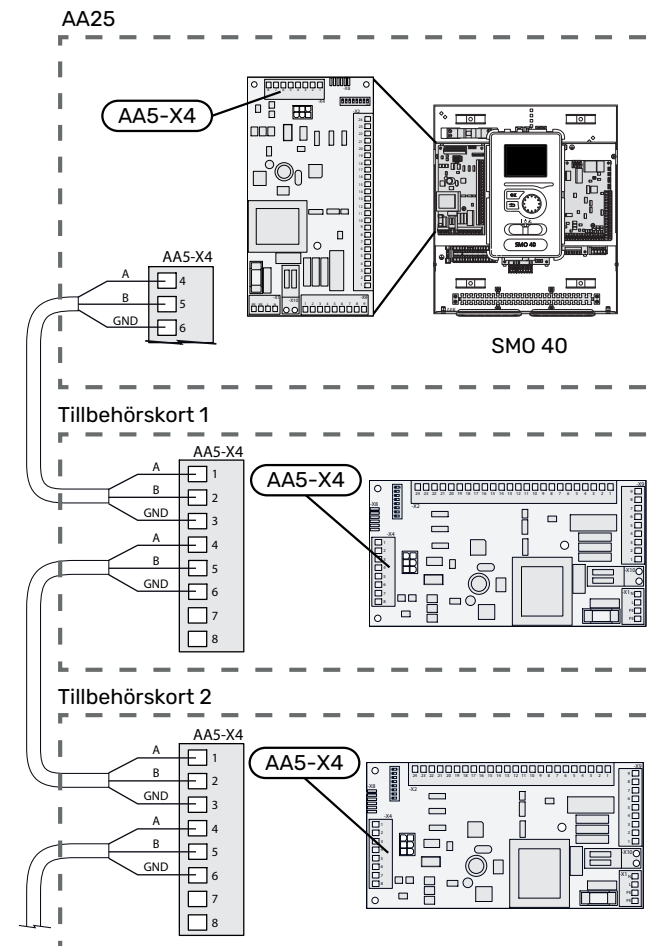
## ANSLUTNING TILL STYRMODUL

ERS S10 innehåller ett tillbehörskort (AA5) som ansluts direkt till styrmodulen på dess tillbehörskort (plint AA5-X4).

Kommunikationskabeln (W102) är ansluten på tillbehörskortet (AA5) från fabrik.

Om flera tillbehör ska anslutas, eller redan finns installerade, ansluts korten i serie.

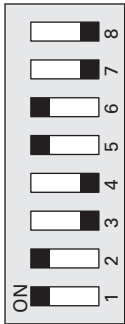
Då det kan förekomma olika inkopplingar av tillbehör med tillbehörskort (AA5), ska du alltid läsa instruktionen i manualen för det tillbehör som ska installeras.



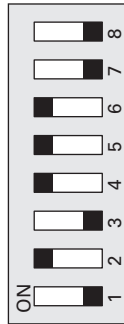
## DIP-SWITCH

DIP-switchen (S2) på tillbehörskortet (AA5) ska ställas in enligt nedan.

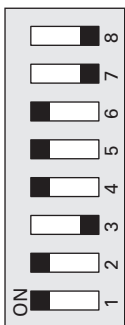
Man kan ha upp till 8 ERS S10 i samma anläggning, varje ERS S10 får en unik inställning.



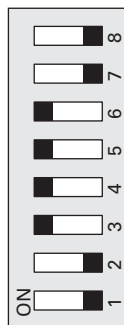
ERS S10 nr 1



ERS S10 nr 2



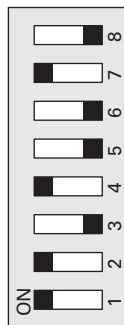
ERS S10 nr 3



ERS S10 nr 4



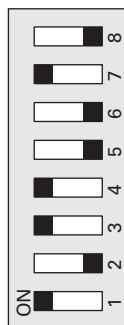
ERS S10 nr 5



ERS S10 nr 6



ERS S10 nr 7



ERS S10 nr 8

# Igångkörning och justering

## Förberedelser

- Kontrollera automatsäkringen (FC1) i huvudprodukten. Den kan ha löst ut under transporten.
- Kontrollera att luftfiltren är rena, då de kan bli smutsiga efter montering.

## Påfyllning

- Kontrollera och fyll vid behov på vatten i vattenlåset.

## Uppstart och kontroll

### INSTÄLLNING AV VENTILATION

Ventilationen ska ställas in enligt gällande norm. Tilluftsflödet justeras in för att säkerställa ett undertryck.

Inställningarna görs i meny 5.1.5 och 5.1.6.

Även om det görs en grovinställning av ventilationen vid installationen är det viktigt att beställa och låta utföra en ventilationsinjustering.



### TÄNK PÅ!

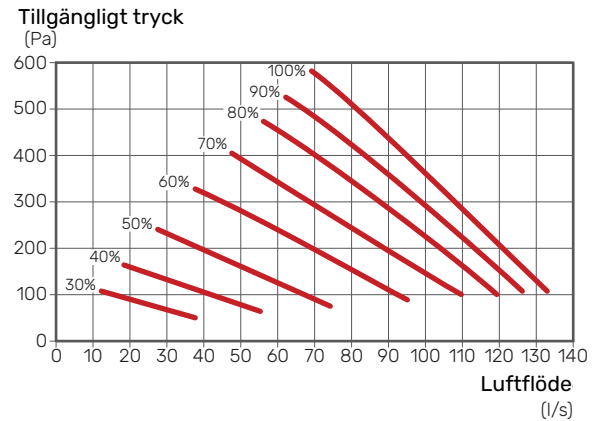
Felaktigt inställda ventilationsflöden kan på sikt skada huset och eventuellt öka energiförbrukningen.



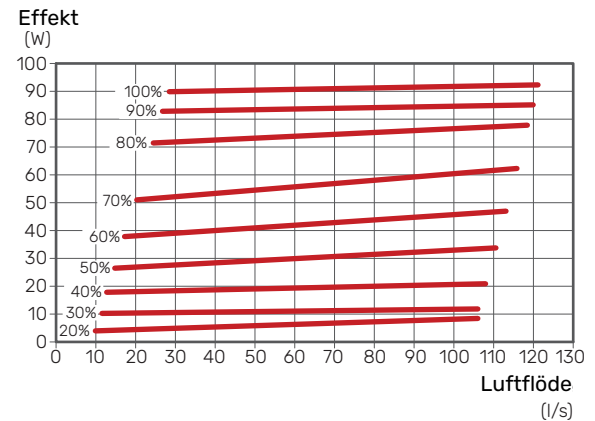
### OBS!

Beställ en ventilationsinjustering för att färdigställa inställningen.

## Ventilationskapacitet



## Fläkteffekt<sup>1</sup>



<sup>1</sup>Diagrammet visar effektförbrukningen per fläkt.

# Aktivering av ERS S10

Aktiveringen av ERS S10 kan göras via startguiden eller direkt i menysystemet.



## TÄNK PÅ!

Se även installatörshandboken för huvudprodukten.

## Startguiden

Startguiden visas vid första uppstart efter värmepumpsinstallationen, men finns även i meny 5.7.

## Menysystemet

Om du inte gör alla inställningar via startguiden eller behöver ändra någon inställning kan du göra detta i menysystemet.

### MENY 5.2.4 - SYSTEMINSTÄLLNINGAR

Aktivering/avaktivering av tillbehör.

Välj: "från-/tilluftsmodule".

### MENY 5.3.12 - FRÅN-/TILLUFTSMODUL

#### månader mellan filterlarm

Inställningsområde: 1 - 24

Fabriksinställning: 3

#### lägsta avluftstemperatur

Inställningsområde: 0 - 10 °C

Fabriksinställning: 5 °C

#### bypass vid övertemperatur

Inställningsområde: 2 - 10 °C

Fabriksinställning: 4 °C

#### bypass vid värme

Inställningsområde: on/off

Fabriksinställning: off

#### brytvärde frånluftstemp.

Inställningsområde: 5 - 30 °C

Fabriksinställning: 25 °C

#### produkt

Inställningsområde: ERS S10, ERS 20/ERS 30

Fabriksinställning: ERS 20 / ERS 30

#### åtgärd nivåvakt

Inställningsområde: från, blockerad, nivåvakt

Fabriksinställning: nivåvakt

*månader mellan filterlarm:* Ställ in hur ofta filterlarm ska visas.

*lägsta avluftstemperatur:* Ställ in minsta avluftstemperatur för att förhindra påbyggnad av is på värmeväxlaren.

Tilluftsflyktens hastighet sänks om avluftstemperaturen (BT21) är lägre än inställt värde.

*bypass vid övertemperatur:* Om en rumsgivare är installerad ställer du här in vid vilken övertemperatur bypass-spjället (QN37) ska öppna.

*bypass vid värme:* Aktivera om bypass-spjället (QN37) ska tillåtas öppna även vid värmeproduktion.

*brytvärde frånluftstemp.:* Om rumsgivare inte är installerad ställer du här in vid vilken frånluftstemperatur bypass-spjället (QN37) ska öppna.

*produkt:* Här ställer du in vilken modell av ERS som är installerad.

*åtgärd nivåvakt:* Vid val "nivåvakt" larmar produkten och fläktarna stannar när ingången sluts. Vid val "blockerad" visas text i driftinfo att ingången är sluten. Fläktarna stannar tills ingången är öppen.



## TIPS!

När ERS S10 aktiveras kommer även övriga ventilationsmenyer att tändas.

F

# Komfortstörning

I de allra flesta fall märker huvudprodukten av en driftstörning (en driftstörning kan leda till störning av komforten) och visar detta med larm och instruktioner om åtgärd i displayen.

## Felsökning

Om driftstörningen inte visas i displayen kan följande tips användas:

### GRUNDLÄGGANDE ÅTGÄRDER

Börja med att kontrollera följande saker:

- Att huvudprodukten är i drift och att matningskabel till ERS S10 är ansluten.
- Bostadens grupp- och huvudsäkringar.
- Bostadens jordfelsbrytare.
- Huvudproduktens säkringar.
- Huvudproduktens temperaturbegränsare.

### LÅG ELLER UTEBLIVEN VENTILATION

- Frånluftsfiltret (HQ10) och/eller tilluftsfiltret (HQ11) igensatt.
  - Byt filterna.
- Ventilationen är inte injusterad.
  - Beställ/utför ventilationsinjustering.
- Stängt, för hårt strypt eller igensatt ventilationsdon.
  - Kontrollera och rengör ventilationsdonen.
- Fläkthastighet i reducerat läge.
  - Gå in i huvudproduktens meny 1.2 och välj "normal".
- Extern kontakt för ändring av fläkthastighet aktiverad.
  - Kontrollera eventuella externa kontakter.
- Fläkt nervervad p.g.a. låg inkommande uteluftstemperatur.
  - Kontrollera funktion och inställning av elektrisk luftvärmare (EAH 20) om sådan är installerad.

### HÖG ELLER STÖRANDE VENTILATION

- Frånluftsfiltret (HQ10) och/eller tilluftsfiltret (HQ11) igensatt.
  - Byt filterna.
- Ventilationen är inte injusterad.
  - Beställ/utför ventilationsinjustering.
- Stängt, för hårt strypt eller igensatt ventilationsdon.
  - Kontrollera och rengör frånluftsdonen.
- Fläkthastighet i forcerat läge.
  - Gå in i huvudproduktens meny 1.2 och välj "normal".

- Extern kontakt för ändring av fläkthastighet aktiverad.
  - Kontrollera eventuella externa kontakter.
- Ljuddämpare inte korrekt installerade.
  - Kontrollera ljuddämpare.

# Tillbehör

Alla tillbehör är inte tillgängliga på alla marknader.

Detaljerad information om tillbehören och fullständig tillbehörslista finns på [nibe.se](http://nibe.se).

## ELEKTRISK LUFTVÄRMARE EAH 20

Vid kall väderlek värmer EAH inkommande uteluft något för att förhindra kondensvattnet i ERS S10 att frysa till is. EAH bör användas i hus där utomhustemperaturen varaktigt kan komma att underskrida  $-5^{\circ}\text{C}$ .

### EAH 20-1800

(300-1800 W)

Art nr 067 603

## ÖVERSKÅP TOC 40

Överskåp som döljer ventilationskanalerna och reducerar ljud till uppställningsrummet.

### Höjd 245 mm

Art nr 089 756

### Höjd 345 mm

Art nr 089 757

### Höjd 445 mm

Art nr 067 522

### Höjd 385 - 635 mm

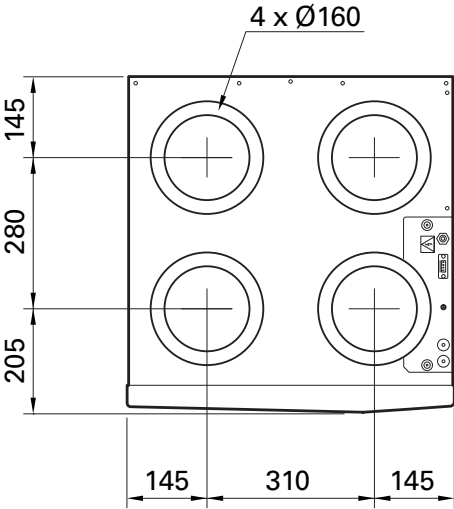
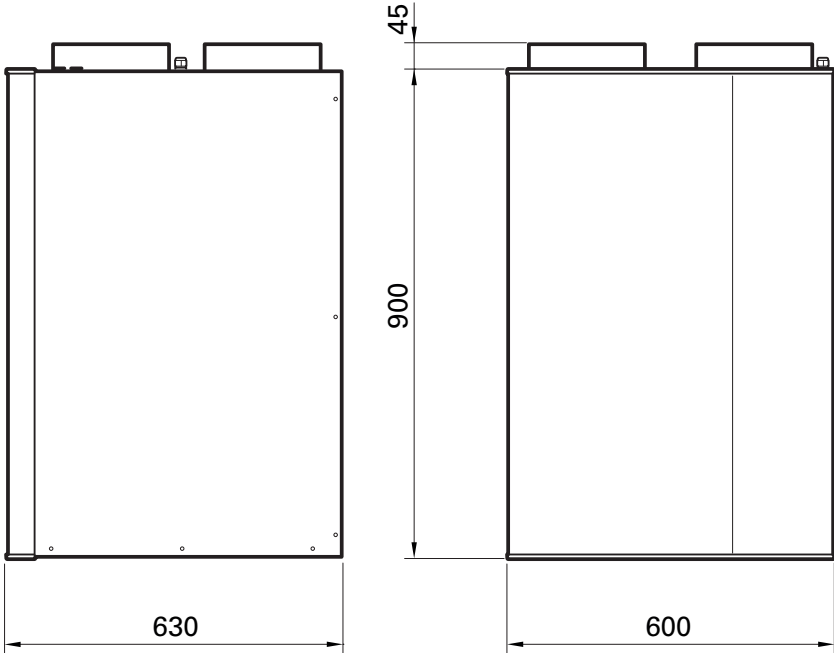
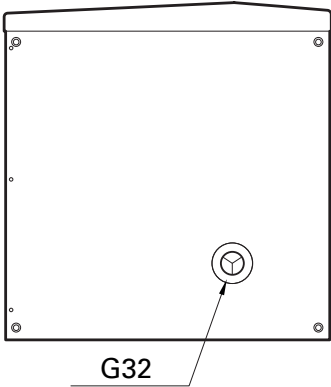
Art nr 089 758

F

# Tekniska uppgifter

## Mått

F





## Tekniska data

Typ		ERS S10
<b>Elektriska data</b>		
Matningsspänning	V	230 V ~ 50Hz
Avsäkring	A	10
Max driveffekt fläkt	W	2 x 90
Kapslingsklass		IP X1B
<b>Ventilation</b>		
Filtertyp, frånluftsfiler		Grov 65%
Filtertyp, tilluftsfiler		ePM1 55%
<b>Ljud</b>		
Ljudeffektnivå ( $L_{W(A)}$ ) <sup>1</sup>	dB(A)	54
Ljudtrycksnivå ( $L_{P(A)}$ ) vid 1 m <sup>2</sup>	dB(A)	45
<b>Röranslutningar</b>		
Ventilation $\emptyset$	mm	160
Kondensvattenavlopp		G32
<b>Mått och vikt</b>		
Effektivitetsklass <sup>3</sup>		A
Längd, matningskabel	m	2,4
Längd, kommunikationskabel	m	2,0
Bredd	mm	600
Höjd	mm	900
Djup	mm	630
Vikt	kg	40
Art nr		066 163

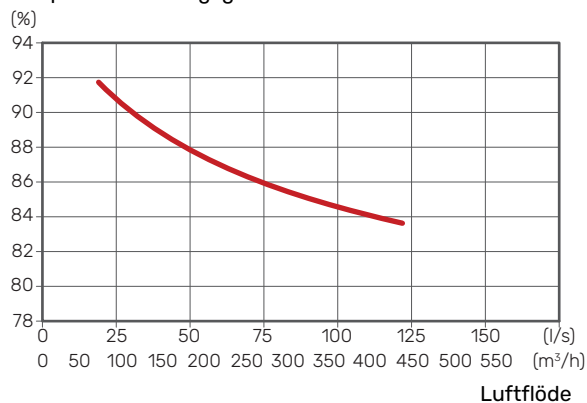
<sup>1</sup> 92 l/s (331 m<sup>3</sup>/h) vid 50 Pa

<sup>2</sup> 64 l/s (230 m<sup>3</sup>/h) vid 50 Pa

<sup>3</sup> Skala för effektivitetsklass: A+ till G.

### Torr temperaturverkningsgrad enligt EN 308

Temperaturverkningsgrad

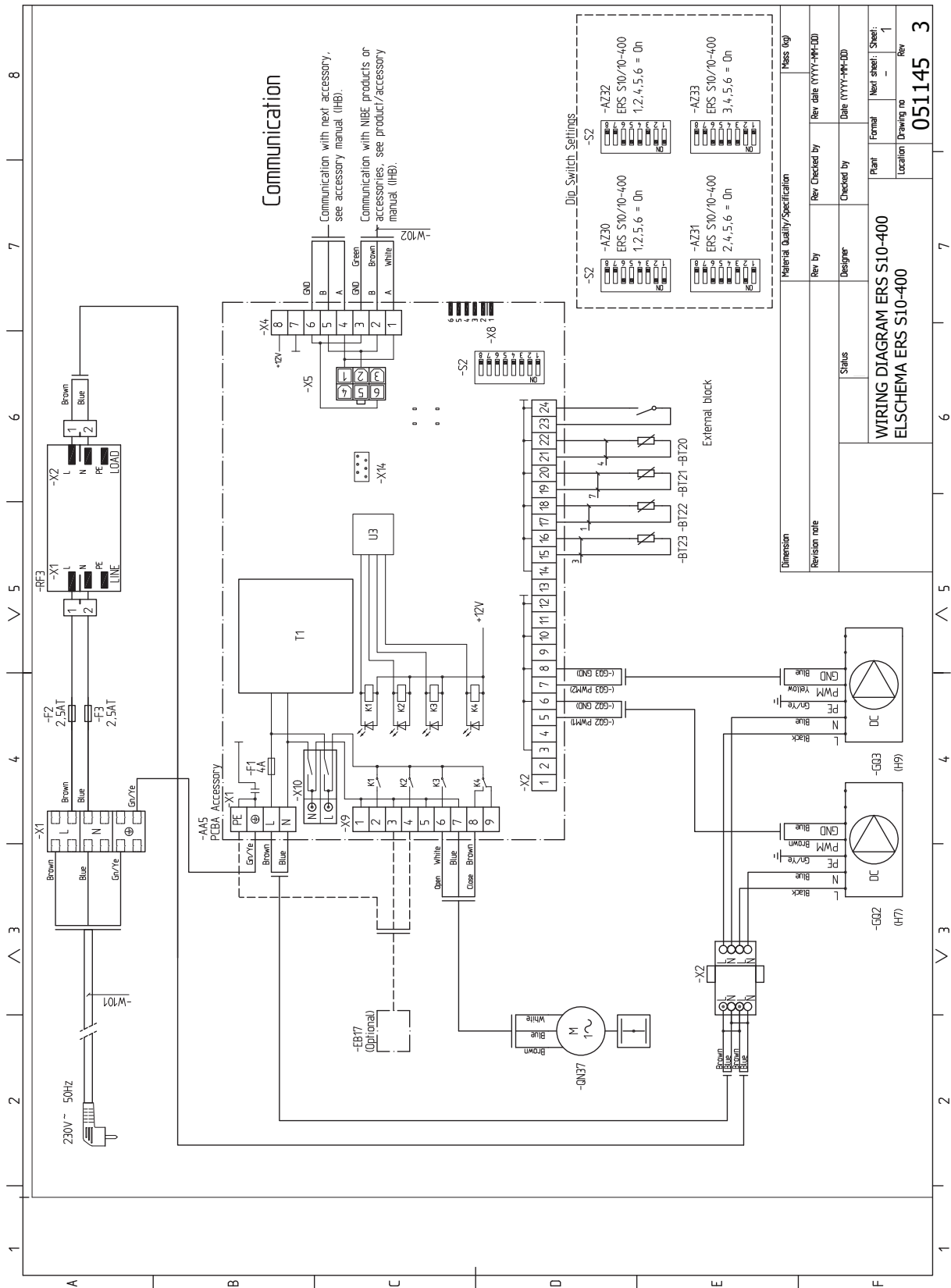


Uteluft: 5 °C Frånluft: 25 °C RH frånluft: <27,7 %

# Energimärkning

Tillverkare		NIBE
Modell		ERS S10-400
Specifik energianvändning (SEC)	kWh/(m <sup>2</sup> år)	Medel: -37,7 Kallt: -75,0 Varmt: -13,8
Effektivitetsklass		<b>A</b>
Deklarerad typ		RVU, Dubbelriktad
Typ av drivenhet		Steglös varvtalsregulator
Typ av värmeåtervinningssystem		Rekuperativ
Termisk verkningsgrad för värmeåtervinningssystem		85
Maximalt luftflöde	m <sup>3</sup> /h	476
Tillförd effekt för fläktens drivenhet vid maximalt luftflöde	W	171
Ljudeffektnivå (LWA)	dB	54
Referensflöde	m <sup>3</sup> /s	0,092
Referenstryckskillnad	Pa	50
Specificerad tillförd effekt (SPI)	W/m <sup>3</sup> /h	0,22
Styrfaktor och styrtyp		Tidstyrning (0,95)
Deklarerade maximala yttre läckfaktorer	%	Internt: 1,8 Extern: 0,8
Information om filtervarning		Se användarhandbok.
Information om tillufts-/frånluftsgaller i fasaden		Se avsnitt "Ventilationsanslutningar".
Information om isärtagning och montering		Se avsnitt "Återvinning". Denna installatörshandbok kan även hämtas på nibe.se.
Årlig elförbrukning	kWh/år	297
Årlig besparing för uppvärmning, kWh primärenergi per år	kWh prim/år	Medel: 4 447 Kallt: 8 697 Varmt: 2 010

F

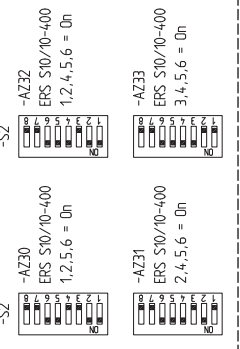


## Communication

Communication with next accessory, see accessory manual (IHB).

Communication with NIBE products or accessories, see product/accessory manual (IHB).

## Dip Switch Settings



Material Quality/Specification		Revision note	
Dimension	Mass (kg)	Rev by	Rev date (YYYY-MM-DD)
Revision note	Status	Checked by	Date (YYYY-MM-DD)
<b>WIRING DIAGRAM ERS S10-400</b> <b>ELSHEMA ERS S10-400</b>		Designer	Next sheet: 1
		Location	Sheet: 1
		Drawing no	Rev

051145 3



# Sakregister

- A**
  - Allmänt ventilationsanslutningar, 10, 31
- B**
  - Bipackade komponenter, 6, 27
- D**
  - Demontera delar av isolering, 6, 27
  - Demontering av luckor, 6, 27
- E**
  - Elinkoppling, 12, 33
    - Anslutning till huvudprodukt, 13, 34
    - Dip-switch, 14, 35
  - Energimärkning, 22, 42
- F**
  - Felsökning, 18, 38
  - Frånluftsmodulens konstruktion
    - Komponentlista, 9, 30
  - FTX-aggregatets konstruktion, 8, 29
- G**
  - Garanti-information, 5, 26
- I**
  - Igångkörning och justering, 15, 36
    - Förberedelser, 15, 36
    - Påfyllning och luftning, 15, 36
  - Imkanal, 10, 31
  - Injustering av ventilation, 11, 32
  - Installationskontroll, 5, 26
  - Installationsutrymme, 7, 28
- K**
  - Komfortstörning, 18, 38
    - Felsökning, 18, 38
  - Kondensavlopp, 10, 31
    - Rengöring, 10, 31
- L**
  - Leverans och hantering, 6, 27
    - Bipackade komponenter, 6, 27
    - Demontera delar av isolering, 6, 27
    - Demontering av luckor, 6, 27
    - Installationsutrymme, 7, 28
    - Montering, 7, 28
    - Transport och förvaring, 6, 27
    - Uppställning, 7, 28
- M**
  - Menysystemet, 16, 37
  - Montering, 7, 28
  - Mått- och ventilationsanslutningar, 11, 32
  - Märkning, 4, 25
- P**
  - Programinställningar, 16, 37
  - Påfyllning och luftning, 15, 36
- R**
  - Rör- och ventilationsanslutningar
    - Imkanal, 10, 31
- S**
  - Serienummer, 4, 25
  - Startguiden, 16, 37
  - Symboler, 4, 25
  - Säkerhetsinformation
    - Garanti- och försäkringsinformation, 5, 26
    - Installationskontroll, 5, 26
    - Märkning, 4, 25
    - Symboler, 4, 25
- T**
  - Tillbehör, 19, 39
  - Transport och förvaring, 6, 27
- U**
  - Uppstart och kontroll
    - Inställning av ventilation, 15, 36
  - Uppställning, 7, 28
- V**
  - Ventilationsanslutningar, 10, 31
    - Allmänt ventilationsanslutningar, 10, 31
    - Injustering av ventilation, 11, 32
    - Kondensavlopp, 10, 31
    - Mått- och ventilationsanslutningar, 11, 32
    - Ventilationsflöden, 10, 31
  - Ventilationsflöden, 10, 31
  - Viktig information, 4, 25
    - Återvinning, 5, 26
- Å**
  - Återvinning, 5, 26





# Kontaktinformation

## **AUSTRIA**

KNV Energietechnik GmbH  
Gahberggasse 11, 4861 Schörfling  
Tel: +43 (0)7662 8963-0  
mail@knv.at  
knv.at

## **FINLAND**

NIBE Energy Systems Oy  
Juurakkotie 3, 01510 Vantaa  
Tel: +358 (0)9 274 6970  
info@nibe.fi  
nibe.fi

## **GREAT BRITAIN**

NIBE Energy Systems Ltd  
3C Broom Business Park,  
Bridge Way, S41 9QG Chesterfield  
Tel: +44 (0)330 311 2201  
info@nibe.co.uk  
nibe.co.uk

## **POLAND**

NIBE-BIAWAR Sp. z o.o.  
Al. Jana Pawla II 57, 15-703 Bialystok  
Tel: +48 (0)85 66 28 490  
biawar.com.pl

## **CZECH REPUBLIC**

Družstevní závody Dražice - strojírna  
s.r.o.  
Dražice 69, 29471 Benátky n. Jiz.  
Tel: +420 326 373 801  
nibe@nibe.cz  
nibe.cz

## **FRANCE**

NIBE Energy Systems France SAS  
Zone industrielle RD 28  
Rue du Pou du Ciel, 01600 Reyrieux  
Tél: 04 74 00 92 92  
info@nibe.fr  
nibe.fr

## **NETHERLANDS**

NIBE Energietechnik B.V.  
Energieweg 31, 4906 CG Oosterhout  
Tel: +31 (0)168 47 77 22  
info@nibenl.nl  
nibenl.nl

## **SWEDEN**

NIBE Energy Systems  
Box 14  
Hannabadsvägen 5, 285 21 Markaryd  
Tel: +46 (0)433-27 30 00  
info@nibe.se  
nibe.se

## **DENMARK**

Vølund Varmeteknik A/S  
Industrivej Nord 7B, 7400 Herning  
Tel: +45 97 17 20 33  
info@volundvt.dk  
volundvt.dk

## **GERMANY**

NIBE Systemtechnik GmbH  
Am Reiherpfahl 3, 29223 Celle  
Tel: +49 (0)5141 75 46 -0  
info@nibe.de  
nibe.de

## **NORWAY**

ABK-Qviller AS  
Brobekkveien 80, 0582 Oslo  
Tel: (+47) 23 17 05 20  
post@abkqviller.no  
nibe.no

## **SWITZERLAND**

NIBE Wärmetechnik c/o ait Schweiz AG  
Industriepark, CH-6246 Altishofen  
Tel. +41 (0)58 252 21 00  
info@nibe.ch  
nibe.ch

För länder som inte nämns i denna lista, kontakta NIBE Sverige eller kontrollera [nibe.eu](http://nibe.eu) för mer information.

NIBE Energy Systems  
Hannabadsvägen 5  
Box 14  
SE-285 21 Markaryd  
info@nibe.se  
nibe.eu

IHB SV 2306-1 731423

Detta är en publikation från NIBE Energy Systems. Alla produktillustrationer, fakta och data bygger på aktuell information vid tidpunkten för publikationens godkännande.

NIBE Energy Systems reserverar sig för eventuella fakta- eller tryckfel.

©2023 NIBE ENERGY SYSTEMS

