

Luft/vattenvärmepump

NIBE AMS 10 *6, 8, 12, 16*



Innehållsförteckning

1	Viktig information	4	6	Igångkörning och justering	31
	Systemlösning	4		Kompressorvärmare	31
	Säkerhetsinformation	4	7	Styrning – Värmepump EB101	32
	Symboler	4	8	Komfortstörning	33
	Märkning	4	9	Larmlista	34
	Säkerhetsföreskrifter	4	10	Tillbehör	37
	Serienummer	6	11	Tekniska uppgifter	38
	Återvinning	6		Mått	38
	Miljöinformation	6		Ljudtrycksnivåer	42
	Landsspecifik information	6		Tekniska data	43
	Checklista: Kontroll före igångkörning	7		Arbetsområde	45
	Kompatibla inomhusmoduler (VVM) och styrmoduler (SMO)	8		Effekt och COP	45
	Inomhusmoduler	8		Effekt vid lägre avsäkring än rekommenderad	48
	Styrmoduler	8		Energimärkning	49
2	Leverans och hantering	9		Elschema	54
	Transport och förvaring	9		Sakregister	58
	Uppställning	9		Kontaktinformation	63
	Demontering av luckor	13			
3	Värmepumpens konstruktion	15			
	Komponentplacering AMS 10-6 (EZ101)	15			
	Komponentplacering AMS 10-8 (EZ101)	16			
	Komponentplacering AMS 10-12 (EZ101)	17			
	Komponentplacering AMS 10-16 (EZ101)	18			
	Komponentlista AMS 10 (EZ101)	19			
	Elpanel	20			
	Givarplacering	22			
4	Röranslutningar	25			
5	Elinkopplingar	26			
	Allmänt	26			
	Elkomponenter	27			
	Åtkomlighet, elkoppling	27			
	Anslutningar	28			

1 Viktig information

Systemlösning

AMS 10 är avsedd för installation tillsammans med HBS 05 och inomhusmodul (VVM) eller styrmodul (SMO) för en komplett systemlösning.

Säkerhetsinformation

Denna handbok beskriver installations- och servicemoment avsedda att utföras av fackman.

Handboken ska lämnas kvar hos kunden.

Apparaten får användas av barn över 8 år och av personer med fysisk, sensorisk eller mental funktionsnedsättning samt av personer som saknar erfarenhet eller kunskap under förutsättning att de får handledning eller instruktioner om hur man använder apparaten på ett säkert sätt och informeras så att de förstår eventuella risker. Produkten är avsedd för användning av experter eller utbildade användare i affärer, hotell, lätt industri, på lantbruk och i liknande miljöer.

Barn skall instrueras/övervakas för att säkerställa att de aldrig leker med produkten.

Låt inte barn rengöra eller underhålla apparaten utan handledning.

Detta är en originalhandbok. Översättning får ej ske utan godkännande av NIBE.

Med förbehåll för konstruktionsändringar.

©NIBE 2018.

Symboler



OBS!

Denna symbol betyder fara för människa eller maskin.



TÄNK PÅ!

Vid denna symbol finns viktig information om vad du ska tänka på när du installerar eller ser var anläggningen.



TIPS!

Vid denna symbol finns tips om hur du kan underlätta handhavandet av produkten.

Märkning

CE CE-märket är obligatoriskt för de flesta produkter som säljs inom EU, oavsett var de är tillverkade.

IP21 Klassificering av inkapsling av elektroteknisk utrustning.



Fara för människa eller maskin.



Läs användarhandboken.

Säkerhetsföreskrifter

WARNING

Installera systemet helt i enlighet med denna installationshandbok.

Felaktig installation kan medföra sprängning, personskada, vattenläckage, köldmedieläckage, elstöt och brand.

Beakta mätvärdena vid ingrepp i kylsystemet vid service i små rum, så att gränsen för köldmediets koncentration inte överskrids. Konsultera en expert för tolkning av mätvärdena. Om köldmediekoncentrationen överskrider gränsen kan syrebrist uppstå vid ett eventuellt läckage, vilket kan orsaka allvarliga olyckor.

Använd originaltillbehör och angivna komponenter för installationen.

Om andra delar än de av oss angivna används, kan vattenläckage, elstöt, brand och personskada uppstå eftersom aggregatet kanske inte fungerar korrekt.

Ventilera arbetsområdet väl – köldmedieläckage kan förekomma under servicetillfället.

Om köldmediet kommer i kontakt med öppen låga, bildas giftig gas.

Installera aggregatet på ett ställe med god bärighet.

Olämpligt val av installationsplats kan medföra att aggregatet faller ned och orsakar materiella skador och personskador. Installation utan god bärighet kan även orsaka vibrationer och ljud.

Installera aggregatet stabilt, så att det klarar jordbävningar och vind av orkanstyrka.

Olämpligt val av installationsplats kan medföra att aggregatet faller ned och orsakar materiella skador och personskador.

Einstallationen ska utföras av behörig elektriker och systemet ska anslutas som separat krets.

Strömförsörjning med otillräcklig kapacitet och bristfällig funktion kan orsaka elstöt och brand.

Använd angivna kablar för elanslutningen, dra fast kablarna ordentligt i plintarna och dragavlasta kablarna korrekt för att inte överbelasta plintarna.

Lösa anslutningar eller kabelfästen kan orsaka onormal värmeutveckling eller brand.

Kontrollera, efter slutförd installation eller service, att inget köldmedium i gasform läcker ut från systemet.

Om köldmediegas läcker ut i huset och kommer i kontakt med en aerotemper, en ugn eller annan het yta, uppstår giftig gas.

Stäng av kompressorn innan köldmediekretsen bryts/öppnas.

Om köldmediekretsen bryts/öppnas medan kompressorn är igång kan luft komma in i processkretsen. Detta kan medföra onormalt högt tryck i processkretsen, vilket kan medföra sprängning och personskada.

Stäng av strömförsörjningen vid service eller inspektion.

Om strömförsörjningen inte stängs av, föreligger risk för elstöt och för skador på grund av roterande fläkt.

Kör inte aggregatet med borttagen panel eller borttaget skydd.

Att vidröra roterande utrustning, heta ytor eller högspänningsförande del kan medföra personskada på grund av fasthakning, brännskada eller elstöt.

Stäng av strömmen innan elarbete påbörjas.

Underlåtenhet att stänga av strömmen kan medföra elstöt, skada på och felaktig funktion hos utrustningen.

FÖRSIKTIGHET

Utför einstallationerna noggrant.

Anslut inte jordledaren till gasledning, vattenledning, åskledare eller telefonlednings jordledare. Felaktig jordning kan orsaka såväl fel i aggregatet som elstötar till följd av kortslutning.

Använd huvudbrytare med tillräcklig brytförmåga.

Om brytaren har otillräcklig brytförmåga, kan driftstörningar och brand uppstå.

Använd aldrig något annat än en säkring med rätt utlösningssström på de ställen säkring ska användas.

Att ansluta aggregatet med koppartråd eller annan metalltråd kan orsaka aggregathaveri och brand.

Kablar ska förläggas så de inte kan skadas av metallkanter eller kläms av paneler.

Felaktig installation kan leda till elstöt, generering av värme och brand.

Installera inte aggregatet nära ställen där läckage av brandfarlig gas kan tänkas förekomma.

Om läckande gas samlas runt aggregatet, kan brand uppstå.

Installera inte aggregatet där korrosiv gas (till exempel svavelsyrahaltig gas) eller brandfarlig gas eller ånga (till exempel thinner- och petroleumångor) kan bildas eller samlas, eller där flyktiga brännbara ämnen hanteras.

Korrosiv gas kan orsaka korrosion på värmeväxlaren, brott i plastdetaljer etc. och brandfarlig gas eller ånga kan orsaka brand.

Använd inte aggregatet där vattenstänk förekommer, till exempel i tvätterier.

Inomhusdelen är inte vattentät och elstöt och brand kan därför uppstå.

Använd inte aggregatet för specialändamål som livsmedelsförvaring, kylning av precisionsinstrument, fryskonservering av djur, växter eller konst.

Sådan användning kan skada föremålen.

Installera och använd inte systemet nära utrustning som genererar elmagnetiska växelvärd eller högfrekventa övertoner.

Utrustning som växelriktare, reservelverk, medicinsk högfrekvensutrustning och telekommunikationsutrustning kan påverka aggregatet och orsaka driftstörningar och haveri. Aggregatet kan dessutom störa medicinsk utrustning och telekommunikationsutrustning, så att den fungerar felaktigt eller inte alls.

Installera inte utomhusdelen på platserna nedan.

- Platser där läckage av brandfarlig gas kan förekomma.

- Platser där kolfiber, metallpulver eller annat pulver kan förekomma i luften.

- Platser där ämnen som kan påverka aggregatet, till exempel sulfidhaltig gas, klorgas, sura eller basiska ämnen, kan uppstå.

- Platser där direkt exponering för oljedimma eller ånga förekommer.

- Fordon och fartyg.

- Platser där maskiner som genererar högfrekventa övertoner används.

- Platser där kosmetika eller specialspray ofta används.

- Platser som utsätts för direkt salthaltig atmosfär. I detta fall måste utedelen skyddas mot ett direkt intag av salthaltig luft.

- Platser där stora snömängder förekommer.

- Platser där systemet utsätts för skorstenrök.

Om utomhusdelens bottenram är korroderad eller på annat sätt skadad till följd av lång ackumulerad drifttid, får den inte användas.

Användning av en gammal och skadad ram kan medföra att aggregatet faller ned och orsakar personskada.

Om lödning måste ske nära aggregatet, var uppmärksam så att inte smältstänk skadar droppträget.

Om smältstänk kommer in i aggregatet vid lödning kan det uppstå små hål i träget, med vattenläckage som följd. För att undvika skador, behåll inomhusdelen i dess förpackning eller täck över den.

Låt inte dräneringsröret mynna ut i diken där giftig gas, innehållande till exempel sulfider, kan uppstå.

Om röret mynnar ut i ett sådant dike kommer nämligen giftig gas att strömma in i rummet och allvarligt äventyra användarnas hälsa och säkerhet.

Isolera aggregatets anslutningsrör så att omgivningsluftens fukt inte kondenserar på dem.

Ofullständig isolering kan orsaka kondensering, vilket kan leda till fuktskador på tak, golv, möbler och värdefullt lösöre.

Installera inte utomhusdelen på ställen där insekter och smådjur kan tänkas bygga bo.

Insekter och smådjur kan komma in i elektronikdelarna och orsaka haveri och brand. Instruera användaren att hålla rent omkring utrustningen.

Var försiktig när du bär aggregatet för hand.

Om aggregatet väger mer än 20 kg, ska det bäras av två personer. Använd skyddshandskar för att minska risken för skärskador.

Avfallshantera förpackningsmaterialet korrekt.

Kvarlämnat förpackningsmaterial kan orsaka personskada, eftersom spik och trä kan ingå i förpackningen.

Vidrör inga knappar med våta händer.

Det kan medföra elstöt.

Vidrör inga köldmedierör med bara händer när systemet är i drift.

Under drift blir rören antingen mycket varma eller mycket kalla, beroende på driftsätt. Detta kan orsaka brännskador eller köldskador.

Stäng inte av strömförsörjningen omedelbart efter att driften stoppats.

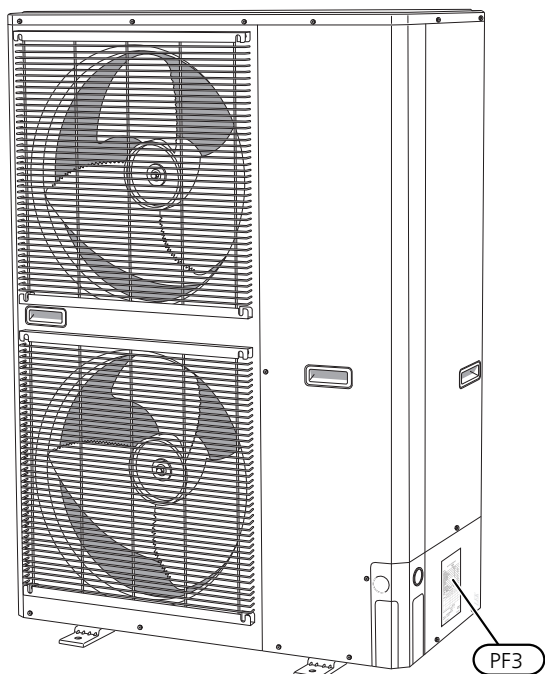
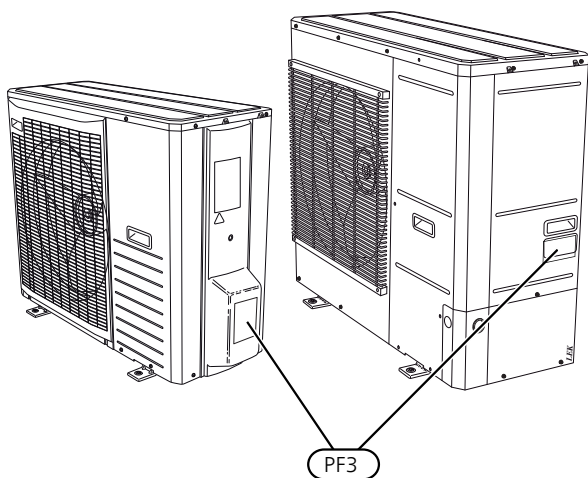
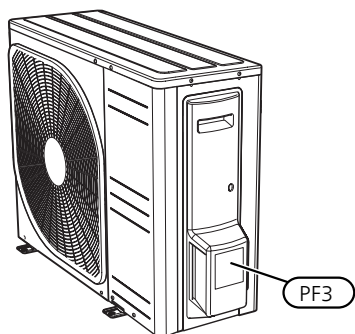
Vänta i minst 5 minuter, annars kan vattenläckage uppstå eller haveri inträffa.

Styr inte systemet med huvudbrytaren.

Det kan orsaka brand eller vattenläcka. Dessutom kan fläkten starta oväntat, vilket kan orsaka personskada.

Serienummer

Servicekoden och serienumret (PF3) hittar du på höger sida av AMS 10.



TÄNK PÅ!

Produktens servicekod och serienummer behöver du vid service- och supportärenden.

Återvinning



Lämna avfallshandlingen av emballaget till den installatör som installerade produkten eller till särskilda avfallsstationer.

När produkten är uttjänt får den inte slängas bland vanligt hushållsavfall. Den ska lämnas in till särskilda avfallsstationer eller till återförsäljare som tillhandahåller denna typ av service.

Felaktig avfallshandling av produkten från användarens sida gör att administrativa påföljder tillämpas i enlighet med gällande lagstiftning.

Miljöinformation

Denna enhet innehåller en fluorinerad växthusgas som omfattas av Kyoto-avtalet.

Utrustningen innehåller R410A, en fluorinerad växthusgas med ett GWP-värde (Global warming potential) av 2088. Släpp inte ut R410A i atmosfären.

Landsspecifik information

SVERIGE

Garanti- och försäkringsinformation

Mellan dig som privatperson och företaget du köpt AMS 10 av gäller konsumentlagarna. För fullständiga villkor se www.konsumentverket.se. Mellan NIBE och det företag som sålt produkten gäller AA VVS. I enlighet med denna lämnar NIBE tre års produktgaranti till företaget som sålt produkten. Produktgarantin ersätter inte höjd energiförbrukning eller skada som uppkommit p.g.a. yttre omständigheter som t.ex. felaktig installation, vattenkvalité eller elektriska spänningsvariationer.

I AMS 10 ingår NIBEs 6-åriga trygghetsförsäkring och är ett komplement till hem-, villa- eller fritidshusförsäkringen. Trygghetsförsäkringen kan därefter förlängas årsvis.

För fullständiga villkor se www.nibe.se/forsakring.

Försäkringsblanketten är bipackad produkten och måste skickas in i samband med installationen för att försäkringen ska gälla.

Det är du som ägare som har huvudansvaret för anläggningen. För att du ska kunna känna dig trygg med att produkten fungerar som det är tänkt är det en bra idé att regelbundet läsa av bostadens energimätare. Om du misstänker att produkten på något sätt inte fungerar som den ska anmäler du detta omgående till den du köpte produkten av.

Checklista: Kontroll före igångkörning

<i>Köldmediesystem</i>	<i>Anmärkning</i>	<i>Kontrollerad</i>
Rörlängd		<input type="checkbox"/>
Höjdskillnad		<input type="checkbox"/>
Provtryckning		<input type="checkbox"/>
Läcksökning		<input type="checkbox"/>
Sluttryck vakumsug		<input type="checkbox"/>
Rörisolering		<input type="checkbox"/>

<i>Elinstallation</i>	<i>Anmärkning</i>	<i>Kontrollerad</i>
Fastighetens huvudsäkring		<input type="checkbox"/>
Gruppsäkring		<input type="checkbox"/>
Effektvakt / strömkännare (Kopplas in på inomhusmodul / styrmodul.)		<input type="checkbox"/>
KVR 10		<input type="checkbox"/>
Vid installation av AMS 10-6 / HBS 05-6, kontrollera att inomhusmodulens/styrmodulens programvaruversion är lägst v8320.		<input type="checkbox"/>

<i>Kyla</i>	<i>Anmärkning</i>	<i>Kontrollerad</i>
Rörsystem, kondensisolering		<input type="checkbox"/>
		<input type="checkbox"/>

Kompatibla inomhusmoduler (VVM) och styrmoduler (SMO)

<i>NIBE SPLIT HBS 05</i>	<i>VVM 225</i>	<i>VVM 310</i>	<i>VVM 320</i>	<i>VVM 325</i>	<i>VVM 500</i>	<i>SMO 20</i>	<i>SMO 40</i>
AMS 10-6 / HBS 05-6	X	X	X	X	X	X	X
AMS 10-8 / HBS 05-12	X	X	X	X	X	X	X
AMS 10-12 / HBS 05-12		X	X	X	X	X	X
AMS 10-16 / HBS 05-16		X			X	X	X

Inomhusmoduler

VVM 225 ELPANNA VVM 310

Art nr 069 207
RSK nr 620 37 87

Art nr 069 430
RSK nr 622 40 85

VVM 320

Art nr 069 108
RSK nr 622 40 86

VVM 325

Art nr 069 154
RSK nr 622 40 89

VVM 500

Art nr 069 400
RSK nr 624 23 28

Styrmoduler

SMO 20

Styrmodul
Art nr 067 224
RSK nr 625 10 06

SMO 40

Styrmodul
Art nr 067 225
RSK nr 625 10 07

2 Leverans och hantering

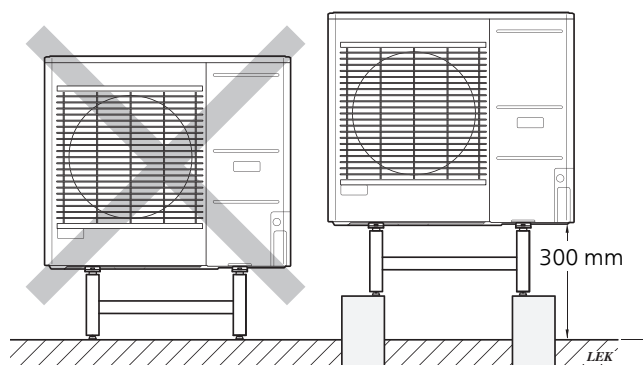
Transport och förvaring

AMS 10 ska transporteras och förvaras stående.



OBS!

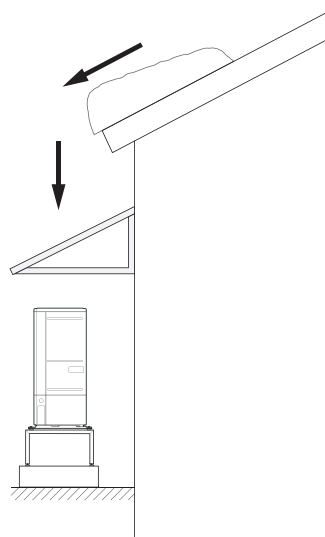
Säkerställ att värmepumpen inte kan ramla omkull under transport.



Placera inte AMS 10 direkt på gräsmatta eller annat icke fast underlag.

Uppställning

- Placera AMS 10 utomhus på ett fast vågrätt underlag som tål dess tyngd, helst betongfundament. Används betongplintar ska dessa vila på makadam eller singel.
- Betongfundamentet eller betongplintarna ska placeras så att förångarens underkant är i nivå med genomsnittligt lokalt snödjup, dock minimum 300 mm. Se våra stativ och konsoler på sida 37.
- AMS 10 bör inte ställas upp intill ljudkänsliga väggar t ex intill sovrum.
- Se även till så att uppställningen inte medför obehag för grannarna.
- AMS 10 ska inte placeras så att rundgång av uteluften kan ske. Detta medför lägre effekt och sämre verkningsgrad.
- Förångaren kan behöva skyddas mot direkt vind/blåst, då detta påverkar avfrostningsfunktionen negativt. Placera AMS 10 skyddad från vind/blåst mot förångaren.
- Kondensvatten samt smältvatten vid avfrostning kan förekomma i stor omfattning. Kondensvatten ska ledas till dagvattenbrunn eller liknande (se sida 10).
- Iakttag försiktighet så att värmepumpen inte repas vid installationen.



Om risk för snöras från taket föreligger ska ett skyddande tak eller liknande monteras över värmepump, rör och kablage.

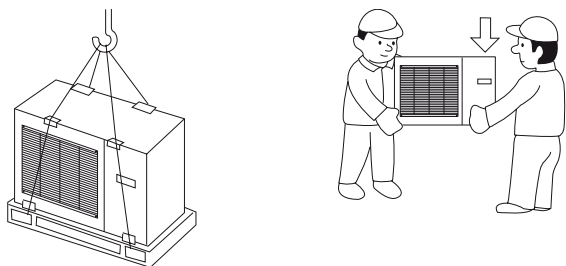
LYFT FRÅN GATAN TILL UPPSTÄLLNINGSPLOTS

Om underlaget tillåter är det enklast att använda en handtruck för att köra fram AMS 10 till uppställningsplatsen.



OBS!

Tyngdpunkten är förskjuten till ena sidan (se tryck på emballage).



Behöver AMS 10 transporteras över mjukt underlag, t ex gräsmatta, rekommenderar vi en kranbil som kan lyfta den till uppställningsplatsen. När AMS 10 lyfts med kran ska emballaget vara orört och lasten ska fördelas med en bom, se illustration ovan.

Om kranbil inte kan användas går det att transportera AMS 10 med en förlängd säckkärra. AMS 10 ska tas från den sida som är markerad "heavy side" och man behöver vara två personer för att få upp AMS 10.

LYFT FRÅN PALL TILL SLUTLIG PLACERING

Före lyftet demonteras emballaget liksom lastsäkringen mot pallen.

Placera lyftstroppar runt varje maskinfot. För lyftet från pallen till fundamentet krävs fyra personer, en för varje lyftstropp.

Det är inte tillåtet att lyfta i något annat än maskinfötterna.

SKROTNING

Vid skrotning forslas produkten bort i omvänd ordning. Lyft då i bottenplåt istället för i pallen!

KONDENSVAATTENAVRINNING

Kondensvattnet rinner ut på marken under AMS 10. För att undvika skador på huset och värmepumpen bör kondensvattnet samlas upp och ledas bort.



OBS!

Det är viktigt för värmepumpens funktion att avledningen av kondensvattnet fungerar samt att utloppet på kondensvattenröret är placerat så att huset inte kan ta skada.



OBS!

För att säkerställa funktionen bör tillbehöret KVR 10 användas. (Ingår ej.)



OBS!

Elektrisk installation och ledningsdraging skall utföras under överinseende av behörig elinstallatör.



OBS!

Självreglerande värmekabel får inte anslutas.

- Kondensvattnet (upp till 50 liter / dygn) ska ledas bort via ett rör till ett lämpligt avlopp där kortast möjliga sträcka utomhus rekommenderas.
- Den del av röret som inte ligger frostfritt måste vara uppvärmt av värmekabel för att förhindra igenfrysning.
- Dra röret med en fallande lutning från AMS 10.
- Utloppet på kondensvattenröret måste ligga på frostfritt djup alternativt inomhus (med reservation för lokala bestämmelser och regler).
- Använd vattenlås vid installationer där luftcirkulation kan förekomma i kondensvattenröret.
- Isoleringen ska sluta tätt mot undersidan av kondensvattentråget.

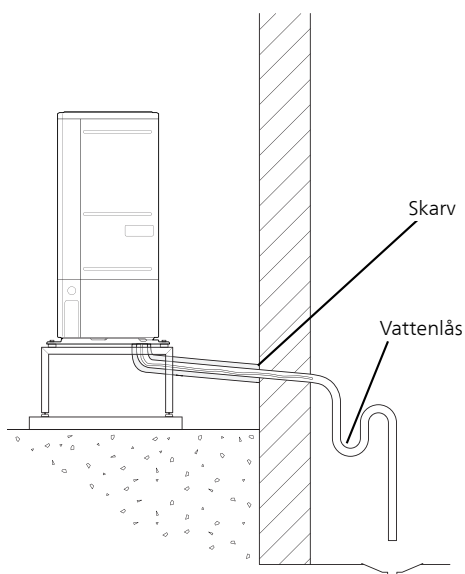
Trågvärmare, styrning

Elektrisk matning till trågvärmaren sker när följande villkor är uppfyllda:

1. Kompressorn har varit i drift minst 30 minuter efter senaste start.
2. Omgivningstemperaturen är lägre än 1 °C.

Rekommenderade alternativ för avledning av kondensvatten

Avlopp inomhus



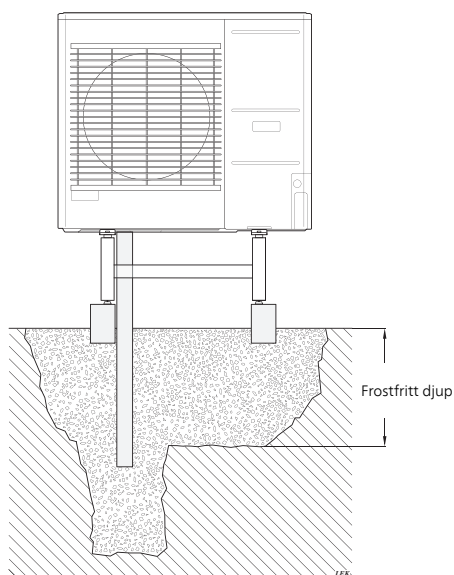
Kondensvattnet leds till avlopp inomhus (med reservation för lokala bestämmelser och regler).

Dra röret med en fallande lutning från luft/vattenvärmepumpen.

Kondensvattenröret måste ha ett vattenlås för att förhindra luftcirkulation i röret.

KVR 10 skarvas enligt bild. Rördragning insida hus ingår ej.

Stenkista



Om huset har källare ska stenkistan placeras på ett sådant sätt att kondensvattnet inte påverkar huset. Annars kan stenkistan placeras rakt under värmepumpen.

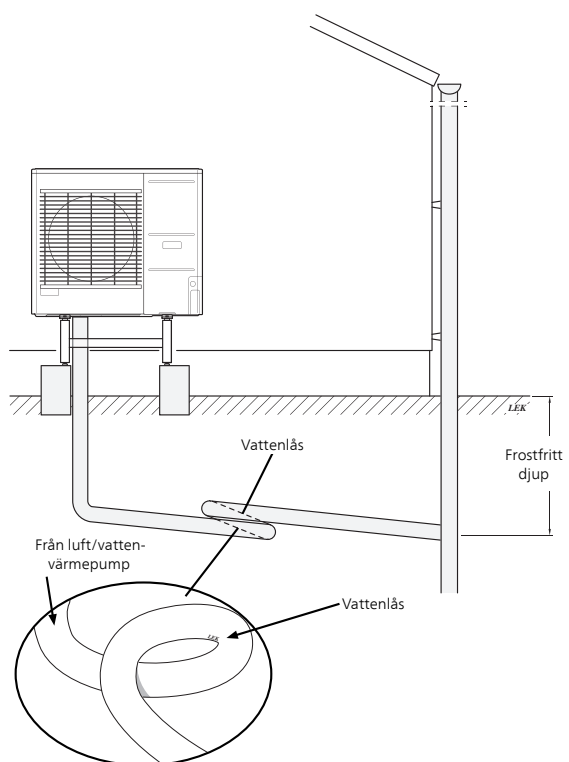
Utloppet på kondensvattenröret måste ligga på frostfritt djup.

Stuprörsavlopp



OBS!

Böj slangen så att ett vattenlås bildas, se illustration.



- Utloppet på kondensvattenröret måste ligga på frostfritt djup.
- Dra röret med en fallande lutning från luft/vattenvärmepumpen.
- Kondensvattenröret måste ha ett vattenlås för att förhindra luftcirkulation i röret.
- Installationslängden kan justeras genom storleken på vattenlåset.

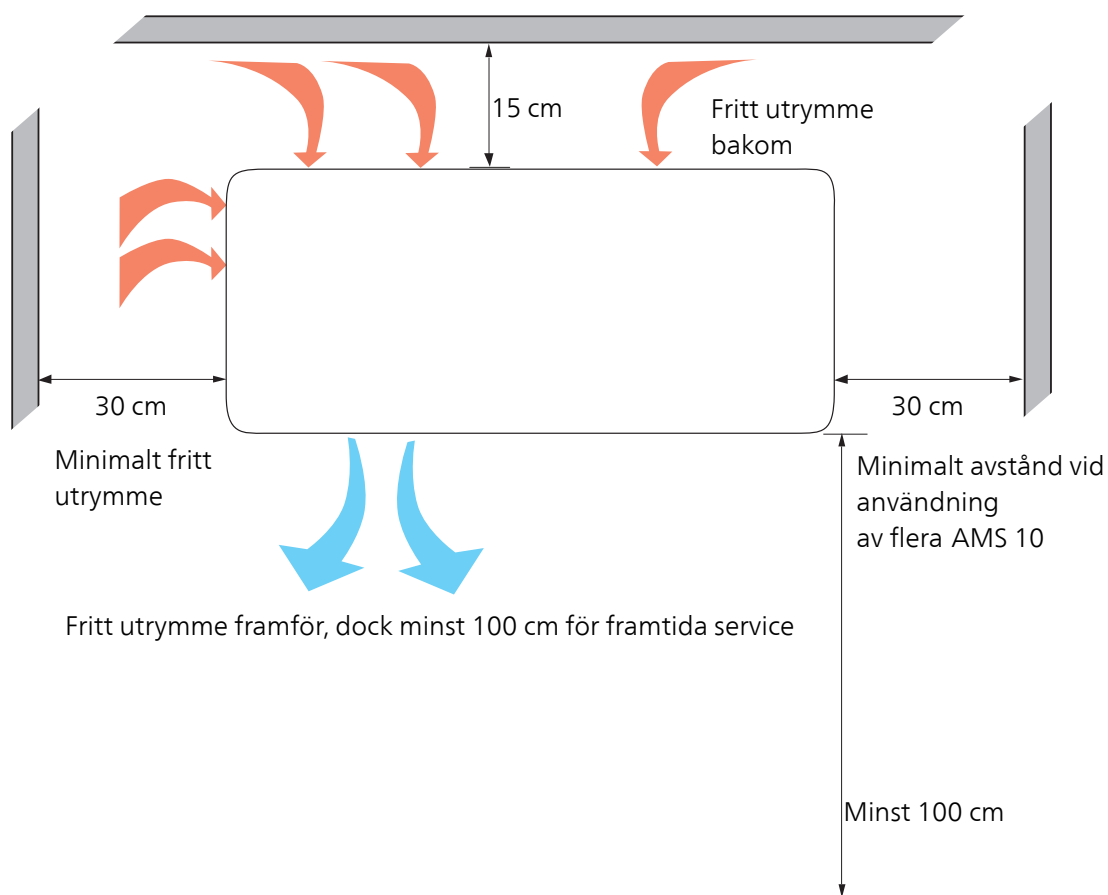


TÄNK PÅ!

Om inte något av de rekommenderade alternativen används måste god avledning av kondensvatten tillses.

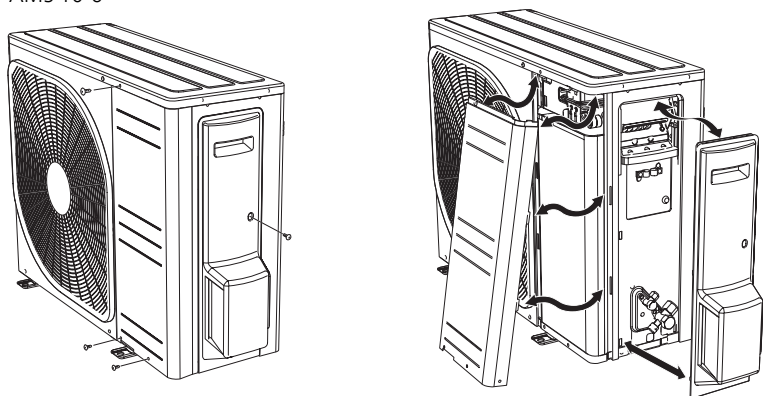
INSTALLATIONSUTRYMME

Rekommenderat avstånd mellan AMS 10 och husvägg ska vara minst 15 cm. Fritt utrymme ovanför AMS 10 ska vara minst 100 cm. Fritt utrymme framför, dock minst 100 cm för framtida service.

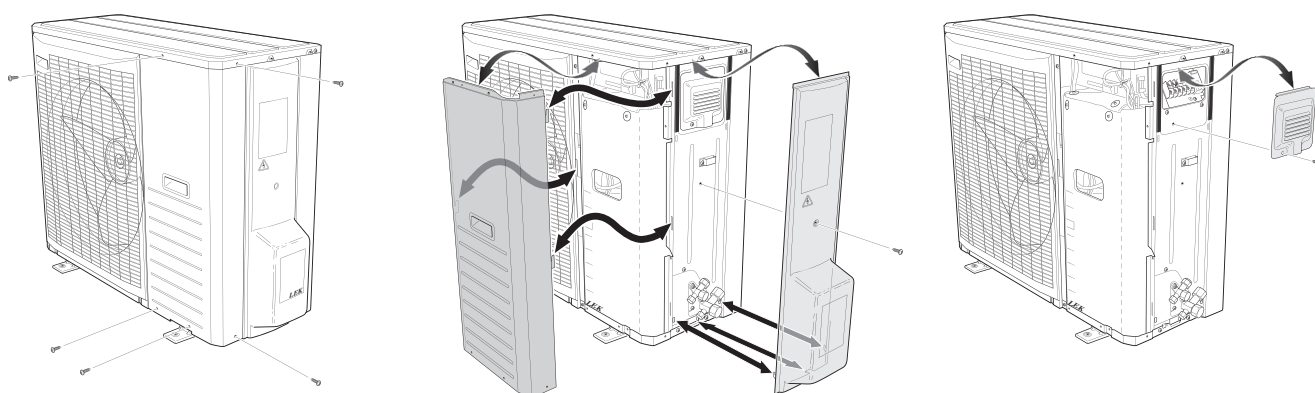


Demontering av luckor

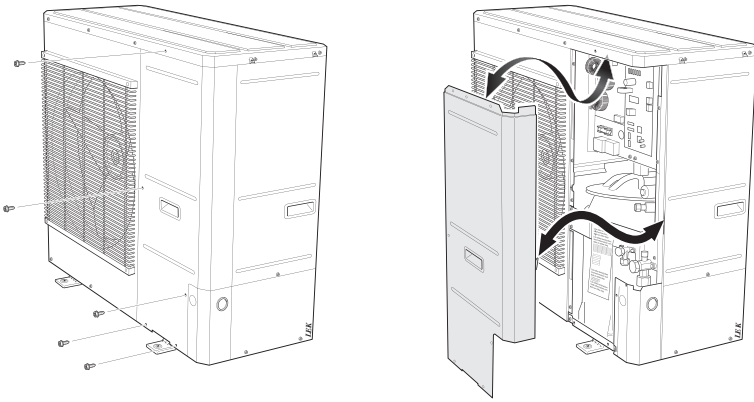
AMS 10-6



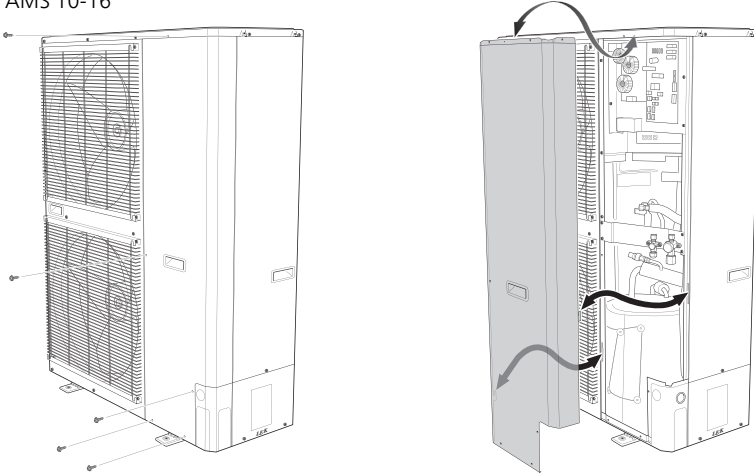
AMS 10-8



AMS 10-12

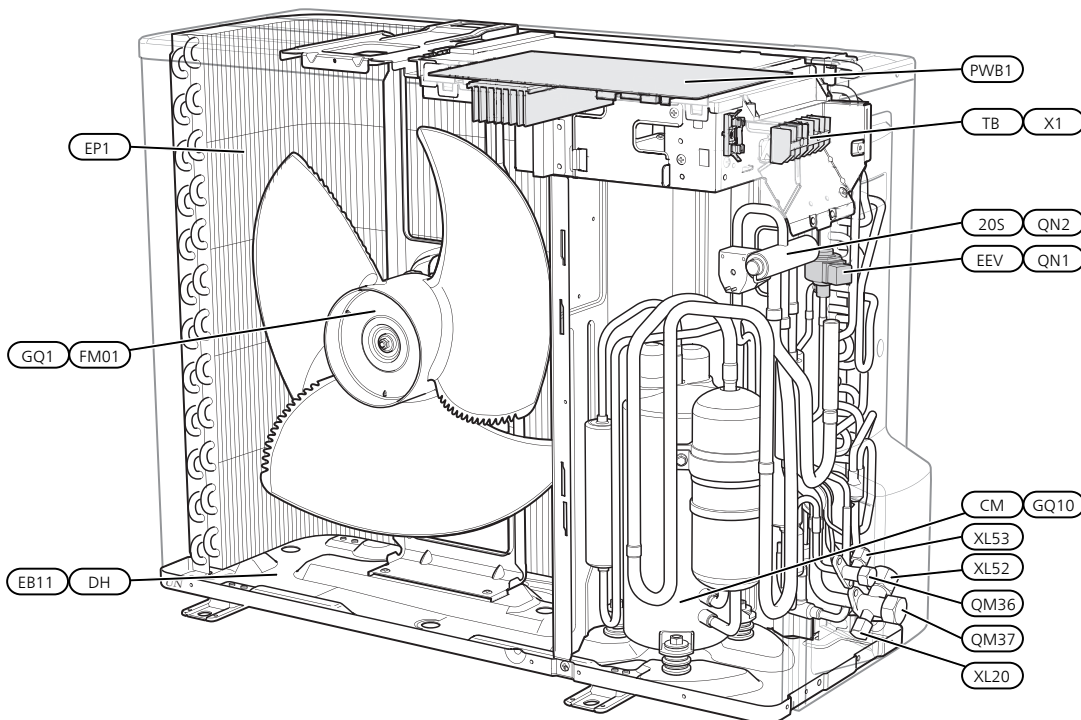


AMS 10-16

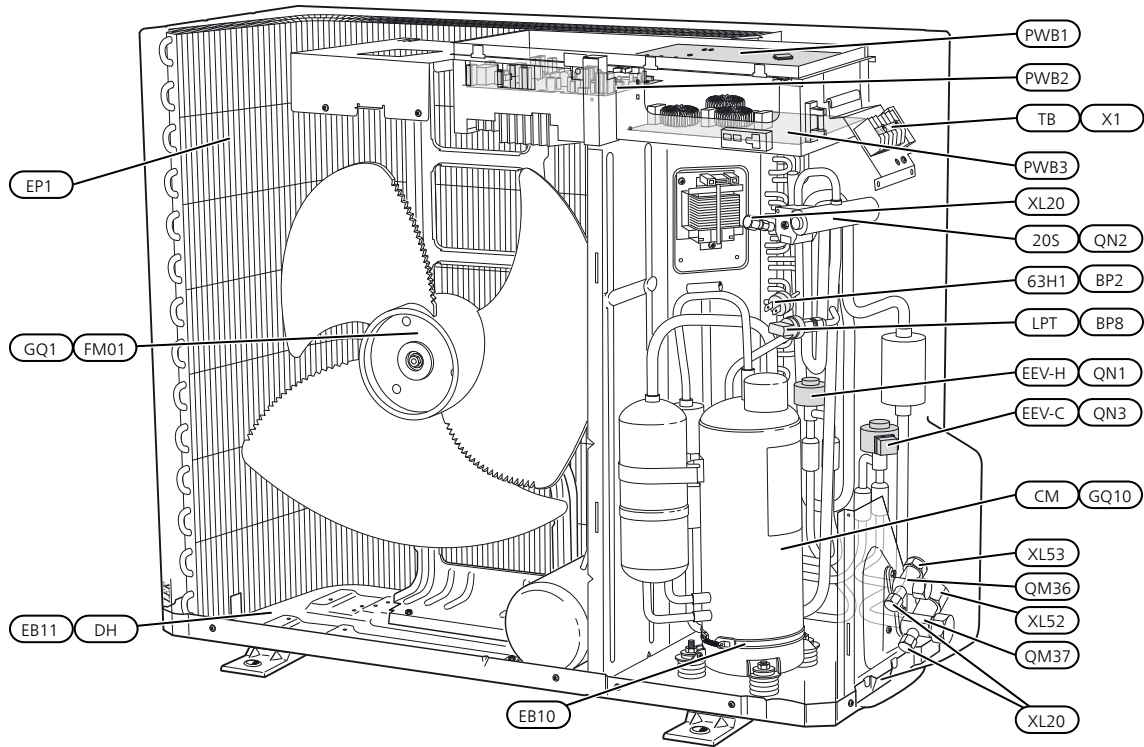


3 Värmepumpens konstruktion

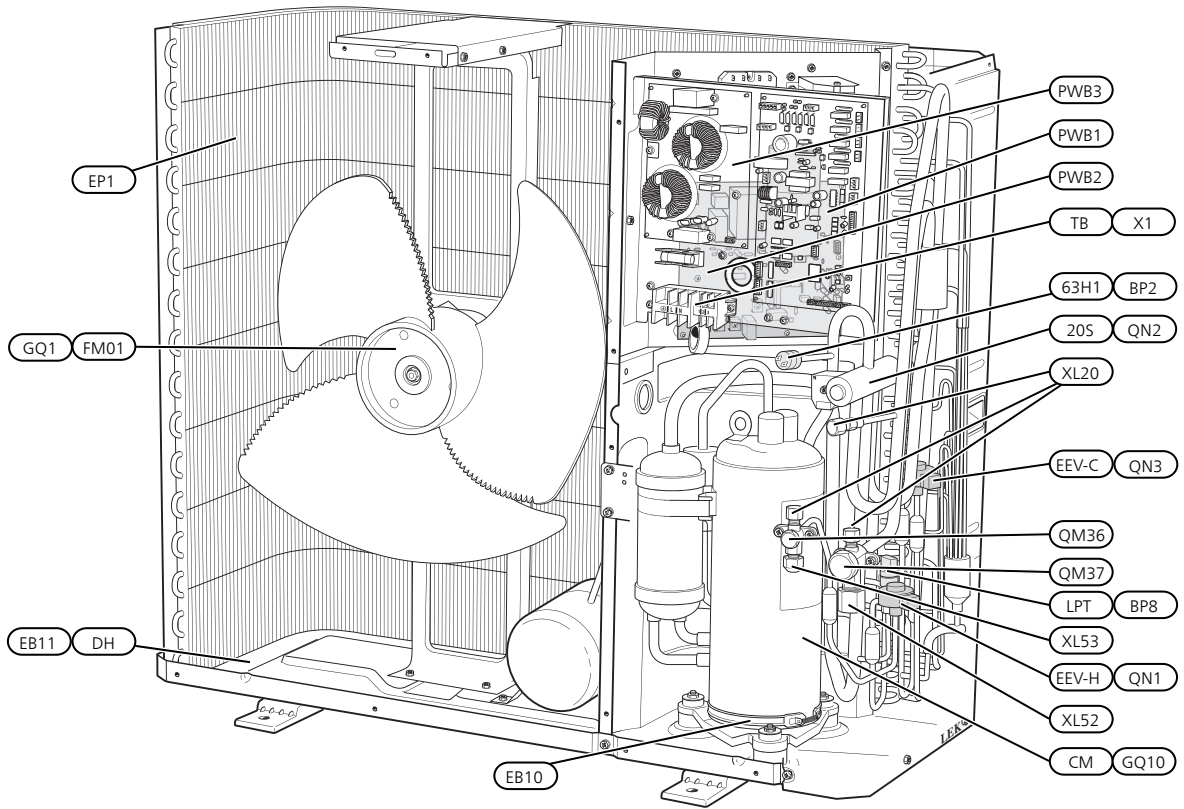
Komponentplacering AMS 10-6 (EZ101)



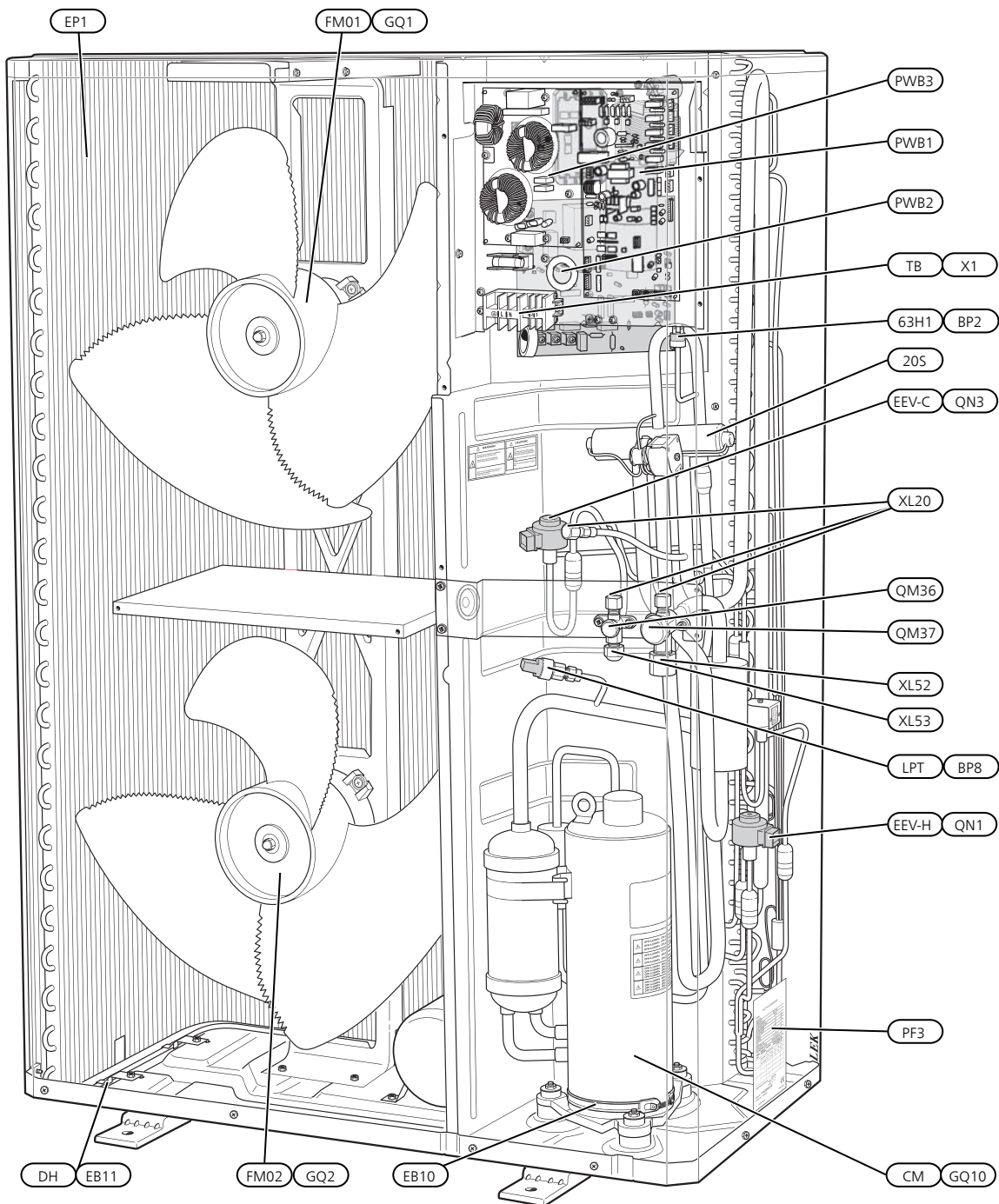
Komponentplacering AMS 10-8 (EZ101)



Komponentplacering AMS 10-12 (EZ101)



Komponentplacering AMS 10-16 (EZ101)



Komponentlista

AMS 10 (EZ101)

RÖRANSLUTNINGAR

QM36	Serviceventil, vätskesida
QM37	Serviceventil, gassida
XL20	Anslutning, service
XL52	Anslutning, gasledning
XL53	Anslutning, vätskeledning

GIVARE ETC.

BP2 (63H1)	Högtryckspressostat
BP8 (LPT)	Lågtrycksgivare

ELKOMPONENTER

EB11 (DH)	Trågvärmare
GQ1 (FM01)	Fläkt
GQ2 (FM02)	Fläkt
(PWB1)	Kontrollkort
(PWB2)	Inverterkort
(PWB3)	Filterkort
X1 (TB)	Anslutningsplint, inkommande el och kommunikation

KYLKOMPONENTER

EB10 (CH)	Kompressorvärmare
EP1	Förångare
GQ10 (CM)	Kompressor
QN1 (EEV-H)	Expansionsventil, värme
QN2(20S)	4-vägsventil
QN3 (EEV-C)	Expansionsventil, kyla

ÖVRIGT

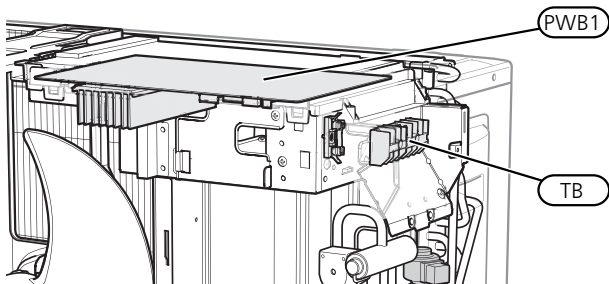
PF3	Serienummerskylt
-----	------------------

Beteckningar i komponentplacering enligt standard EN 81346-2.

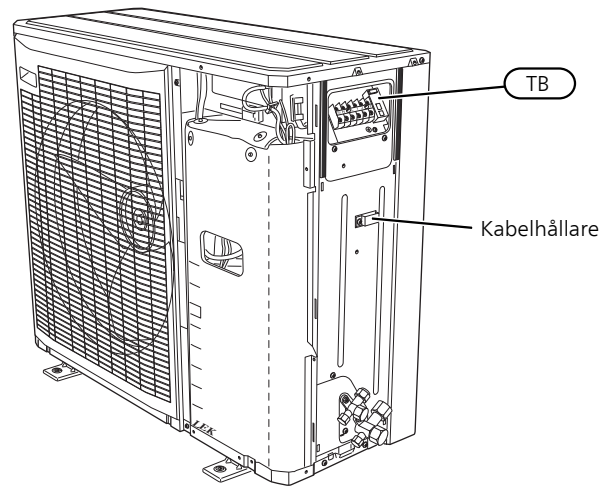
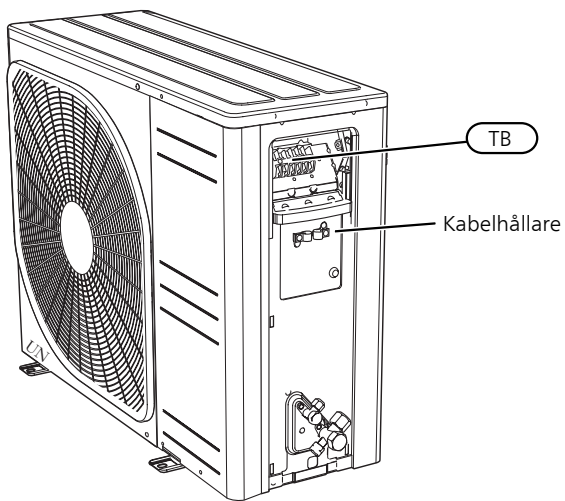
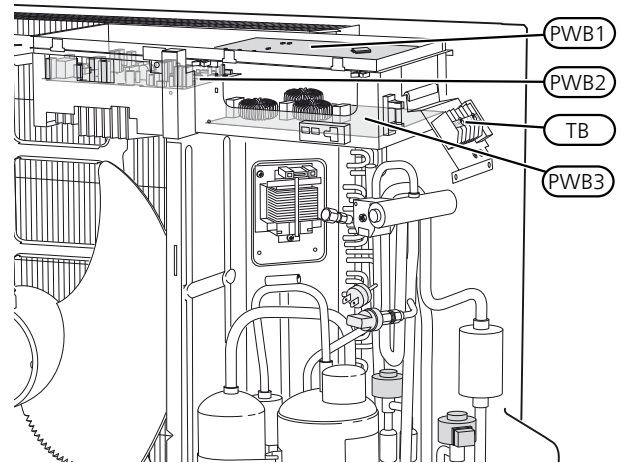
Beteckningar inom parentes enligt leverantörens standard.

Elpanel

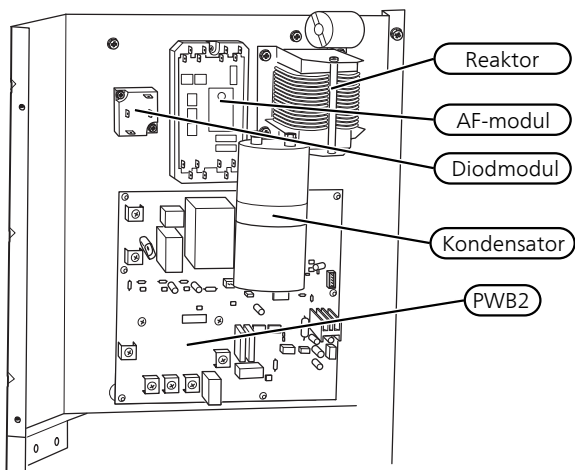
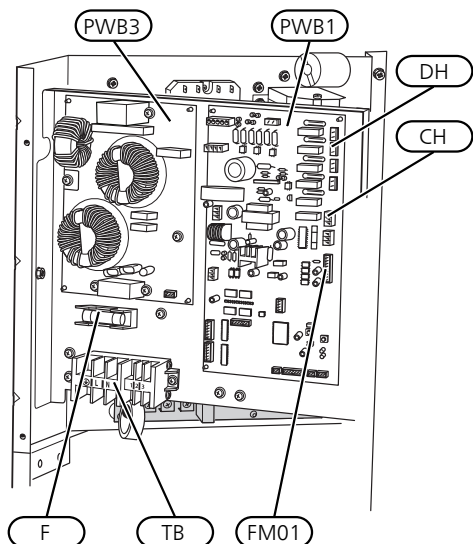
KOMPONENTPLACERING AMS 10 AMS 10-6



AMS 10-8



AMS 10-12 / AMS 10-16

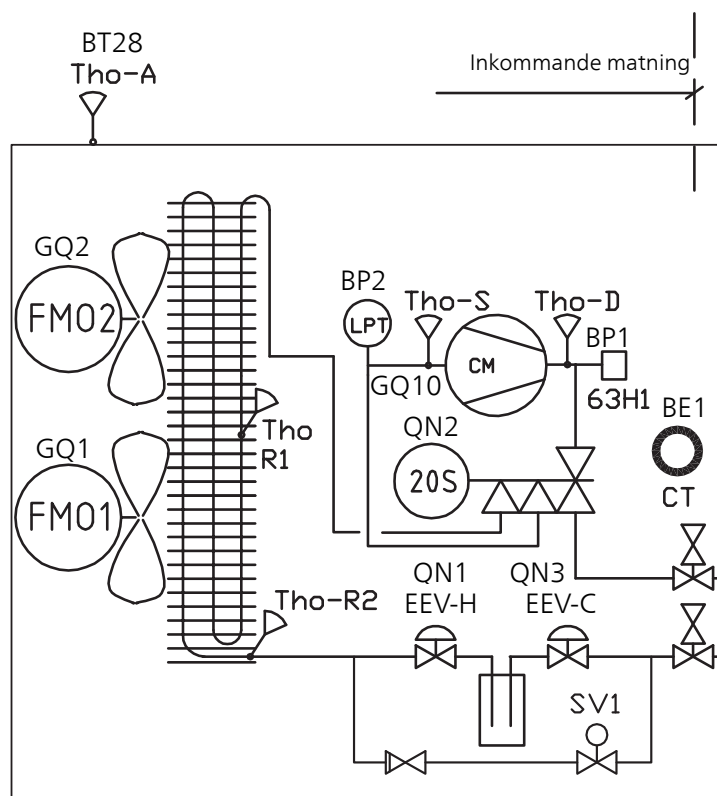


Elkomponenter AMS 10

- (CH) Kompressorvärmare
- (DH) Trågvärmare
- F Säkring
- (FM01) Fläktmotor
- (PWB1) Kontrollkort
- (PWB2) Inverterkort
- (PWB3) Filterkort
- (TB) Anslutningsplint, inkommande el och kommunikation

Beteckningar i komponentplacering enligt standard EN 81346-2.
Beteckningar inom parentes enligt leverantörens standard.

Utomhusmodul AMS 10-16



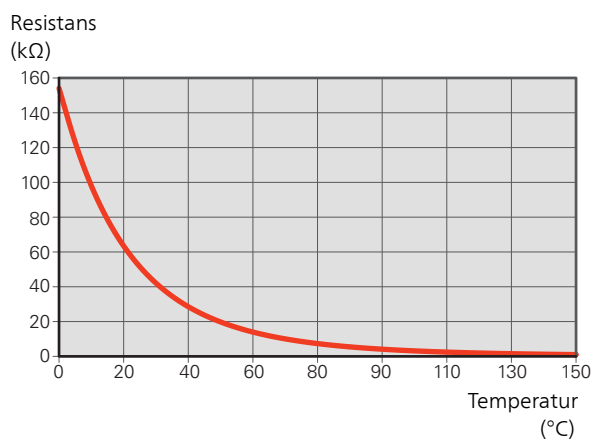
BE1 (CT)	Strömkännare
BT28 (Tho-A)	Utomhustemperatur
BP1 (63H1)	Högtryckspressostat
BP2 (LPT)	Lågtrycksgivare
GQ1 (FM01)	Fläkt
GQ2 (FM02)	Fläkt
GQ10 (CM)	Kompressor
QN1 (EEV-H)	Expansionsventil, värme
QN2 (20S)	4-vägsventil
QN3 (EEV-C)	Expansionsventil, kyla
Tho-D	Hetgasgivare
Tho-R1	Förångargivare, ut
Tho-R2	Förångargivare, in
Tho-S	Suggasgivare

Beteckningar i komponentplacering enligt standard EN 81346-2.

Beteckningar inom parentes enligt leverantörens standard.

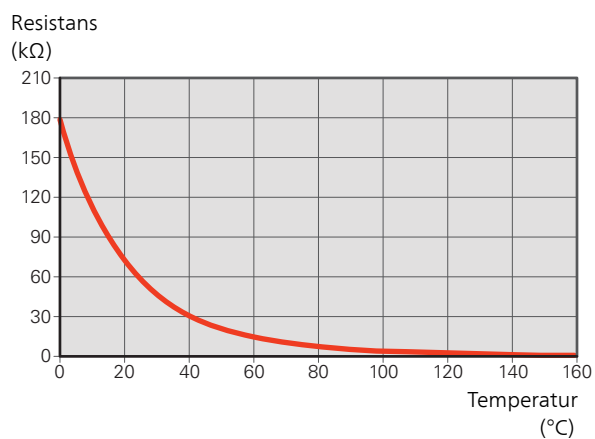
DATA FÖR GIVARE I AMS 10-6

Tho-D

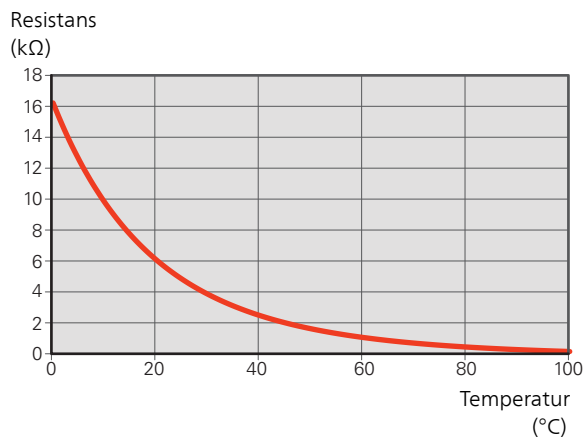


DATA FÖR GIVARE I AMS 10-8, -12, -16

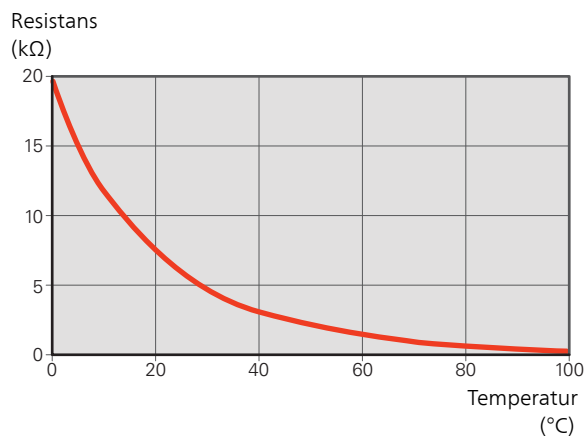
Tho-D



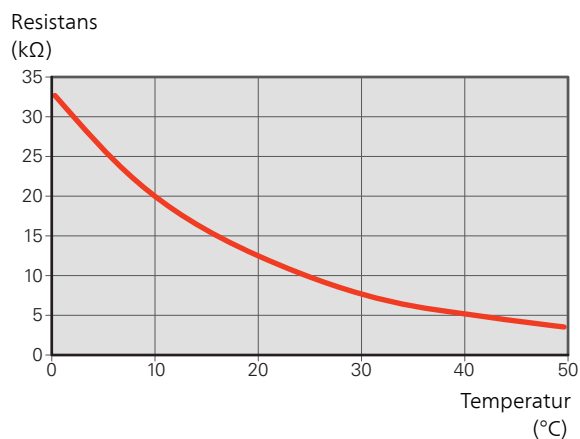
Tho-A, R



Tho-S, Tho-R1, Tho-R2



Tho-A (BT28)



4 Röranslutningar



OBS!

För information: Se kapitel "Röranslutningar" i installationshandboken för HBS 05.

5 Elinkopplingar

Allmänt

AMS 10 och HBS 05 innehåller inte allpolig arbetsbrytare för inkommande elektrisk matning. Därför ska dess matningskablar anslutas till varsin arbetsbrytare med minst 3 mm brytaravstånd. Inkommande matning ska vara 230V ~50Hz via elcentral med säkringar.

- Före isolationstest av fastigheten ska SPLIT box HBS 05 och utomhusmodul AMS 10 bortkopplas.
- Beträffande säkringsstorlek, se tekniska data "Avsäk-ring".
- Om fastigheten har jordfelsbrytare bör AMS 10 försees med en separat sådan.
- Inkoppling får ej ske utan elleverantörens medgivande och ska ske under överinseende av behörig elinstallatör.
- Kablar ska förläggas så de inte kan skadas av metallkanter eller kläms av paneler.
- AMS 10 är utrustad med en enfaskkompressor. Detta innebär att en av faserna kommer belastas med ett antal ampere (A) vid kompressordrift. Se hur stor belastningen maximalt kan bli i tabellen nedan.

Utomhusmodul	Maximal strömstyrka (A)
AMS 10-6	15
AMS 10-8	16
AMS 10-12	23
AMS 10-16	25

- Maximal tillåten fasbelastning går att begränsa till en lägre maximal ström i inomhusmodulen eller styrmodulen.



OBS!

Elinstallation samt eventuell service ska göras under överinseende av behörig elinstallatör. Bryt strömmen med arbetsbrytaren innan eventuell service. Elektrisk installation och ledningsdragnings ska utföras enligt gällande nationella bestämmelser.



OBS!

För att undvika skador på luft/vattenvärmepumpens elektronik, kontrollera anslutningar, huvudspänning och fasspänning innan maskinen startas.



OBS!

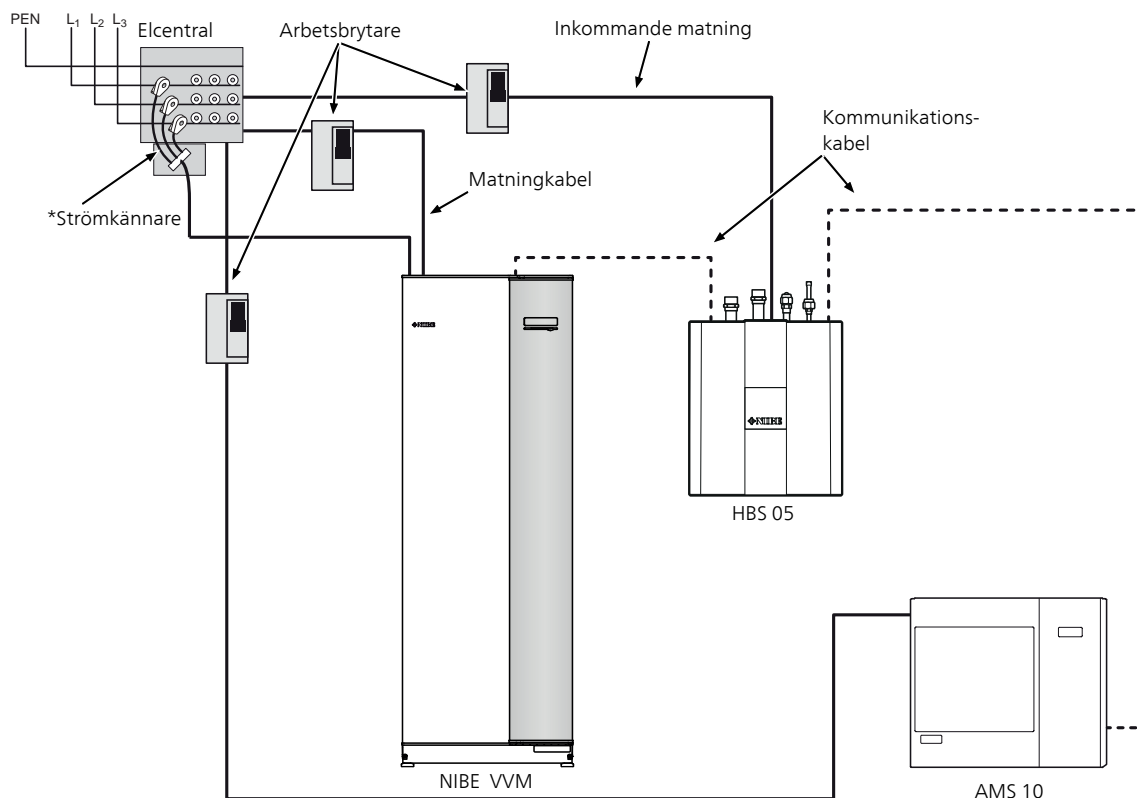
Vid inkoppling ska hänsyn tas till spänningsförande extern styrning.



OBS!

Om matningskabeln är skadad får den endast ersättas av NIBE, dess serviceombud eller liknande behörig personal för att undvika eventuell fara och skada.

PRINCIP, ELINSTALLATION



* Endast vid 3-fas installation.

Elkomponenter

Se komponentplacering i kapitel Värmepumpens konstruktion, Elpanel på sidan 20.

Åtkomlighet, elkoppling

DEMONTERING AV LUCKOR

Se kapitel Demontering av luckor på sidan 13.

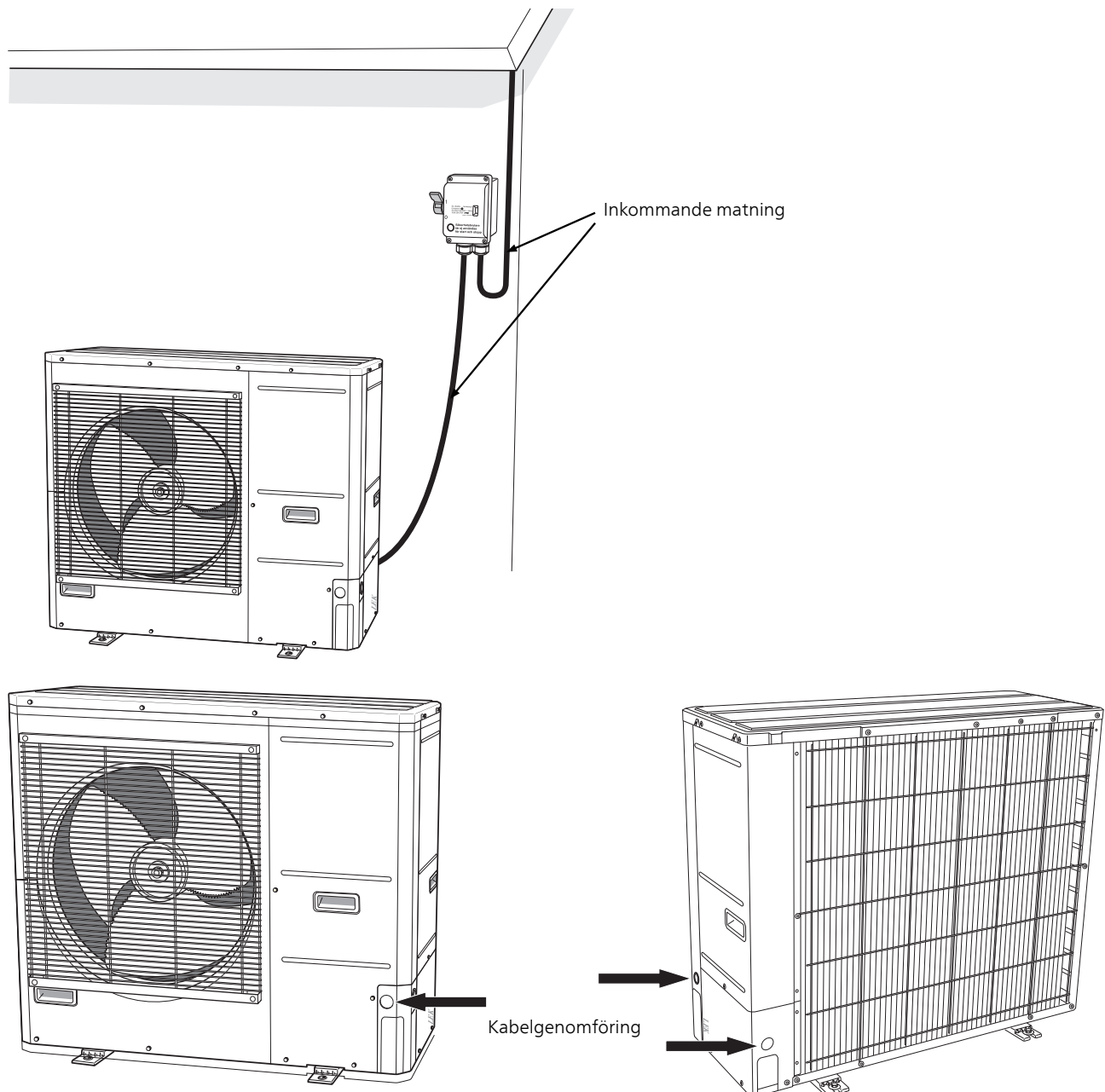
Anslutningar

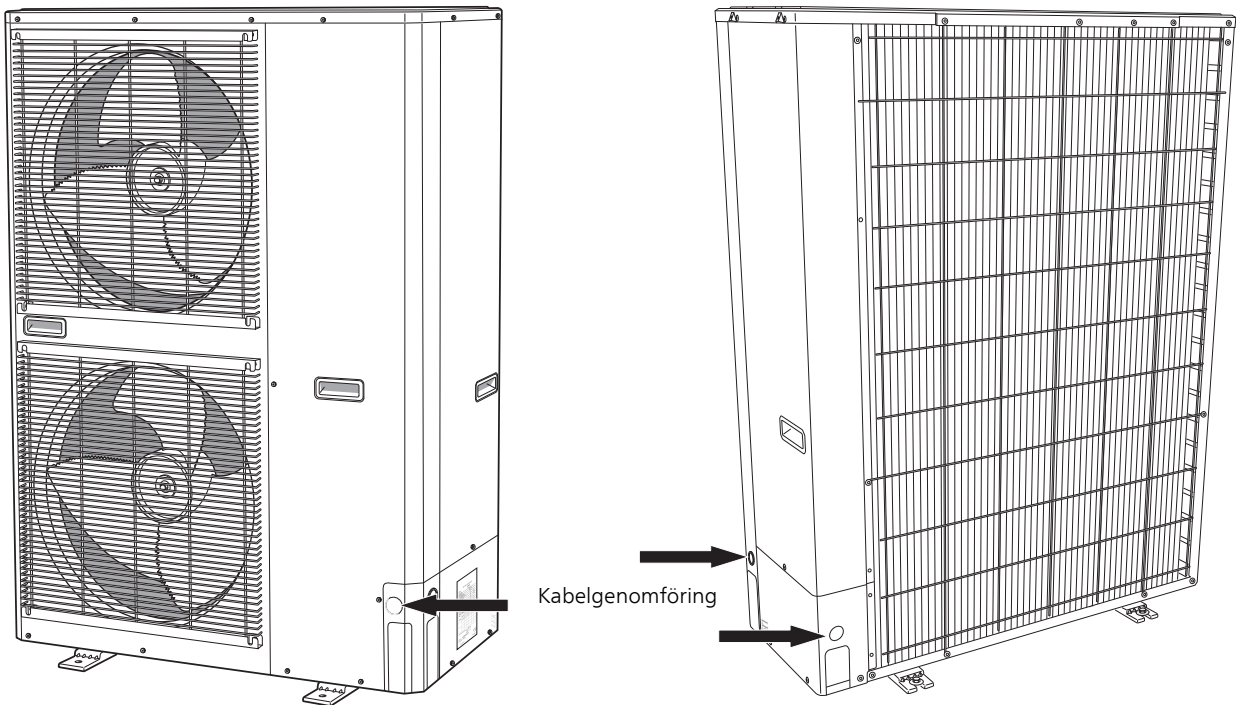
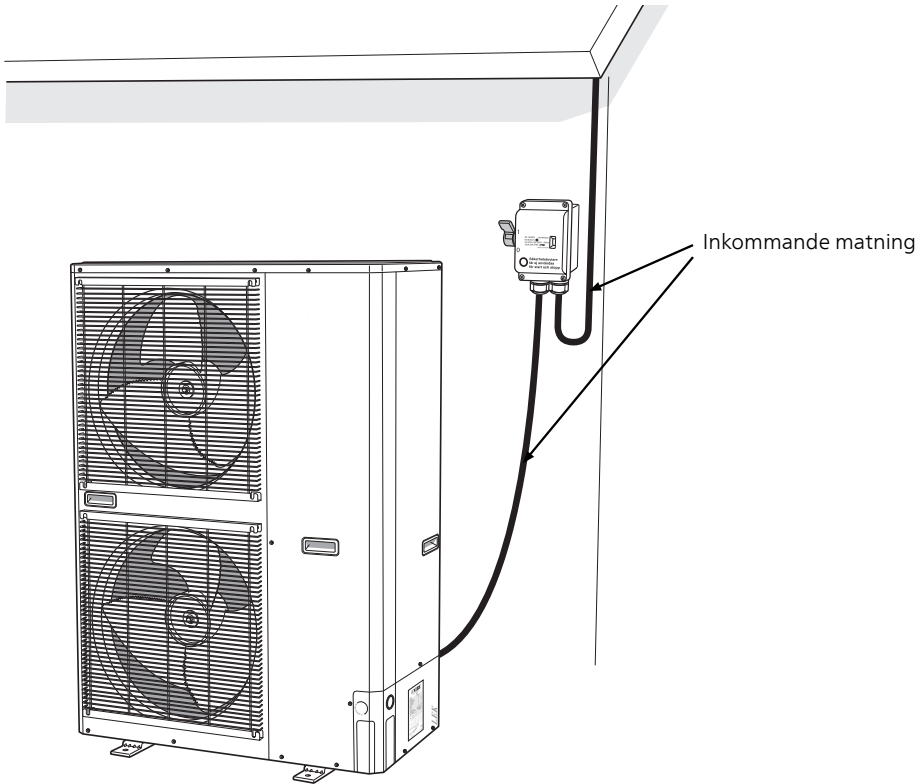


OBS!

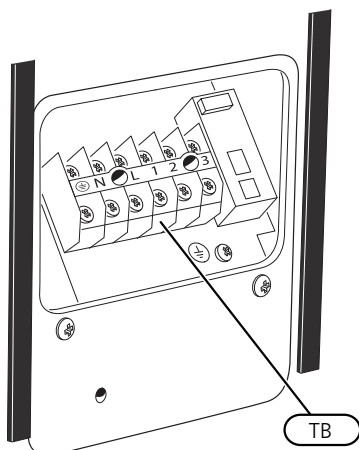
För att undvika störningar får oskärmade kommunikations- och/eller givarkablar till externa anslutningar inte förläggas närmare än 20 cm från starkströmsledningarna.

KRAFTANSLUTNING AMS 10





KOMMUNIKATIONSANSLUTNING



Anslutning av kommunikation sker på plint TB. Se även elschema på sida 54.

Mer information hittar du i installationshandboken för SPLIT box HBS 05.

ANSLUTNING AV TILLBEHÖR

Instruktioner för inkoppling av tillbehör finns i den medföljande installationsanvisningen för respektive tillbehör. Se sida 37 för lista över de tillbehör som kan användas till AMS 10.



OBS!

För mer information: Se kapitel "Elinkopplingar" i installationshandboken för HBS 05.

6 Igångkörning och justering

Kompressorvärmare

AMS 10 är försedd med en kompressorvärmare (CH) som värmer kompressorn före uppstart och vid kall kompressor. (Gäller ej AMS 10-6.)



OBS!

Kompressorvärmaren ska ha varit inkopplad i 6 – 8 timmar före första start, se avsnitt "Uppstart och kontroll" i installationshandboken för inomhusmodulen eller styrmodulen.



OBS!

För information: Se kapitel "Igångkörning och justering" i installationshandboken för HBS 05.

7 Styrning – Värmepump EB101



OBS!

För information: Se kapitel "Styrning – Värmepump EB101" i installationshandboken för HBS 05.

8 Komfortstörning



OBS!

För mer information: Se kapitel "Komfortstörning" i installationshandboken för HBS 05.

9 Larmlista

Larm	Larmtext i display	Beskrivning	Kan bero på
162	Hög kondensor ut	För hög temperatur ut från kondensorn. Självåterställande.	<ul style="list-style-type: none"> Lågt flöde i värmedrift För högt ställda temperaturer
163	Hög kondensor in	För hög temperatur in till kondensorn. Självåterställande.	<ul style="list-style-type: none"> Temperatur skapas av annan värmekälla
183	Avfrostning pågår	Ej ett larm, utan en driftstatus.	<ul style="list-style-type: none"> Sätts när värmepumpen kör sin avfrostningsprocedur
220	HP-larm	Högtryckspressostaten (63H1) utlöst 5 gånger inom 60 minuter eller under 60 minuter kontinuerligt.	<ul style="list-style-type: none"> Luftcirkulation otillräcklig eller värmeväxlare igentäppt Avbrott eller kortslutning på ingång för högtryckspressostat (63H1) Defekt högtryckspressostat Expansionsventil ej korrekt ansluten Serviceventil stängd Defekt kontrollkort i AMS 10 Lågt eller inget flöde i värmedrift Defekt cirkulationspump Defekt säkring, F(4A)
221	LP-larm	För lågt värde på lågtrycksgivaren (LPT) 3 gånger inom 60 minuter.	<ul style="list-style-type: none"> Avbrott eller kortslutning på ingång för lågtrycksgivare Defekt lågtrycksgivare (LPT) Defekt kontrollkort i AMS 10 Avbrott eller kortslutning på ingång för suggasgivare (Tho-S) Defekt suggasgivare (Tho-S)
223	OU kom. fel	Kommunikation mellan styrkort och kommunikationskort är bruten. Det ska vara 22 volt likström på kontakten CNW2 på kontrollkortet (PWB1).	<ul style="list-style-type: none"> Eventuell arbetsbrytare till AMS 10 från-slagen Felaktig kabeldragning
224	Fläktlarm	Avvikelser på fläkthastighet i AMS 10.	<ul style="list-style-type: none"> Fläkten kan inte snurra fritt Defekt kontrollkort i AMS 10 Defekt fläktmotor Kontrollkort i AMS 10 smutsigt Säkring (F2) utlöst
230	Bestående hög hetgas	Temperaturavvikelse på hetgasgivaren (Tho-D) två gånger inom 60 minuter eller under 60 minuter kontinuerligt.	<ul style="list-style-type: none"> Givare fungerar ej (se avsnitt "Kommunikationsanslutning") Luftcirkulation otillräcklig eller värmeväxlare igentäppt Om felet kvarstår vid kyldrift kan köldmediemängden vara otillräcklig Defekt kontrollkort i AMS 10
254	Kommunikationsfel	Kommunikationsfel mot tillbehörskort	<ul style="list-style-type: none"> AMS 10 spänningslös Fel på kommunikationskabel

Larm	Larmtext i display	Beskrivning	Kan bero på
261	Hög temperatur i värmeväxlare	Temperaturavvikelse på värmeväxlargivare (Tho-R1/R2) fem gånger inom 60 minuter eller under 60 minuter kontinuerligt	<ul style="list-style-type: none"> Givare fungerar ej (se avsnitt "Komfortstörning") Luftcirkulation otillräcklig eller värmeväxlare igentäppt Defekt kontrollkort i AMS 10 För stor köldmediemängd
262	Power transistor för varm	När IPM (Intelligent power module) visar FO-signal (Fault Output) fem gånger under en 60-minutersperiod.	<ul style="list-style-type: none"> Kan inträffa när 15V strömförsörjningen till inverter PCB är instabil.
263	Inverterfel	Spänning från invertern utanför gränsvärden fyra gånger inom 30 minuter.	<ul style="list-style-type: none"> Störning på inkommande matning Serviceventil stängd Otillräcklig köldmediemängd Kompressorfel Defekt kretskort för inverter i AMS 10
264	Inverterfel	Kommunikation mellan kretskort för inverter och kontrollkort bruten.	<ul style="list-style-type: none"> Avbrott på anslutning mellan kort Defekt kretskort för inverter i AMS 10 Defekt kontrollkort i AMS 10
265	Inverterfel	Kontinuerlig avvikelse på effekttransistor under 15 minuter.	<ul style="list-style-type: none"> Defekt fläktmotor Defekt kretskort för inverter i AMS 10
266	Otillräcklig köldmedia	Otillräcklig köldmedia är upptäckt vid uppstart i kyläge.	<ul style="list-style-type: none"> Serviceventil stängd Glappkontakt givare (BT15, BT3) Defekt givare (BT15, BT3) För lite köldmedia
267	Inverterfel	Misslyckad start för kompressor	<ul style="list-style-type: none"> Defekt kretskort för inverter i AMS 10 Defekt kontrollkort i AMS 10 Kompressorfel
268	Inverterfel	Överström, Inverter A/F-modul	<ul style="list-style-type: none"> Plötsligt strömbortfall
271	Kall uteluft	Temperatur på BT28 (Tho-A) under inställt värde som tillåter drift	<ul style="list-style-type: none"> Kall väderlek Givarfel
272	Varm uteluft	Temperatur på BT28 (Tho-A) över inställt värde som tillåter drift	<ul style="list-style-type: none"> Varm väderlek Givarfel
277	Givarfel Tho-R	Givarfel, värmeväxlare i AMS 10 (Tho-R).	<ul style="list-style-type: none"> Avbrott eller kortslutning på givaringång Givare fungerar ej (se avsnitt "Komfortstörning") Defekt kontrollkort i AMS 10
278	Givarfel Tho-A	Givarfel, utegivare i AMS 10 BT28 (Tho-A).	<ul style="list-style-type: none"> Avbrott eller kortslutning på givaringång Givare fungerar ej (se avsnitt "Komfortstörning") Defekt kontrollkort i AMS 10
279	Givarfel Tho-D	Givarfel, hetgas i AMS 10 (Tho-D).	<ul style="list-style-type: none"> Avbrott eller kortslutning på givaringång Givare fungerar ej (se avsnitt "Komfortstörning") Defekt kontrollkort i AMS 10
280	Givarfel Tho-S	Givarfel, suggas i AMS 10 (Tho-S).	<ul style="list-style-type: none"> Avbrott eller kortslutning på givaringång Givare fungerar ej (se avsnitt "Komfortstörning") Defekt kontrollkort i AMS 10
281	Givarfel LPT	Givarfel, lågtrycksgivare i AMS 10.	<ul style="list-style-type: none"> Avbrott eller kortslutning på givareingång Givare fungerar ej (se avsnitt "Komfortstörning") Defekt kontrollkort i AMS 10 Felaktighet i köldmediekretsen

<i>Larm</i>	<i>Larmtext i display</i>	<i>Beskrivning</i>	<i>Kan bero på</i>
294	Icke kompatibel utelufts- värmepump	Värmepump och inomhusmodul (VVM) / styrmodul (SMO) fungerar ej korrekt ihop på grund av tekniska parametrar.	<ul style="list-style-type: none"> • Utomhusmodul och inomhusmodul (VVM) / styrmodul (SMO) är ej kompatib- la.

10 Tillbehör

Mer info och bilder finns på nibe.se.

KONDENSVATTENRÖR

KVR 10-10 F2040 / HBS05

1 meter

Art nr 067 614

RSK nr 621 24 34

KVR 10-30 F2040 / HBS05

3 meter

Art nr 067 616

RSK nr 621 24 35

KVR 10-60 F2040 / HBS05

6 meter

Art nr 067 618

RSK nr 621 24 36

KÖLDMEDIERÖRSATS

1/4" / 1/2", 12 meter, isolerad,
för HBS05-6 och AMS 10-6

Art nr 067 591

RSK nr 621 23 67

3/8" – 5/8", 12 meter, isolerad,
för HBS 10-12/16 och AMS 10-8/12/16

Art nr 067 032

RSK nr 624 66 69

STATIV OCH KONSOLER

Markstativ

För AMS 10-6, -8, -12, -16

Art nr 067 515

RSK nr 621 23 51

Väggkonsol

För AMS 10-6, -8, -12

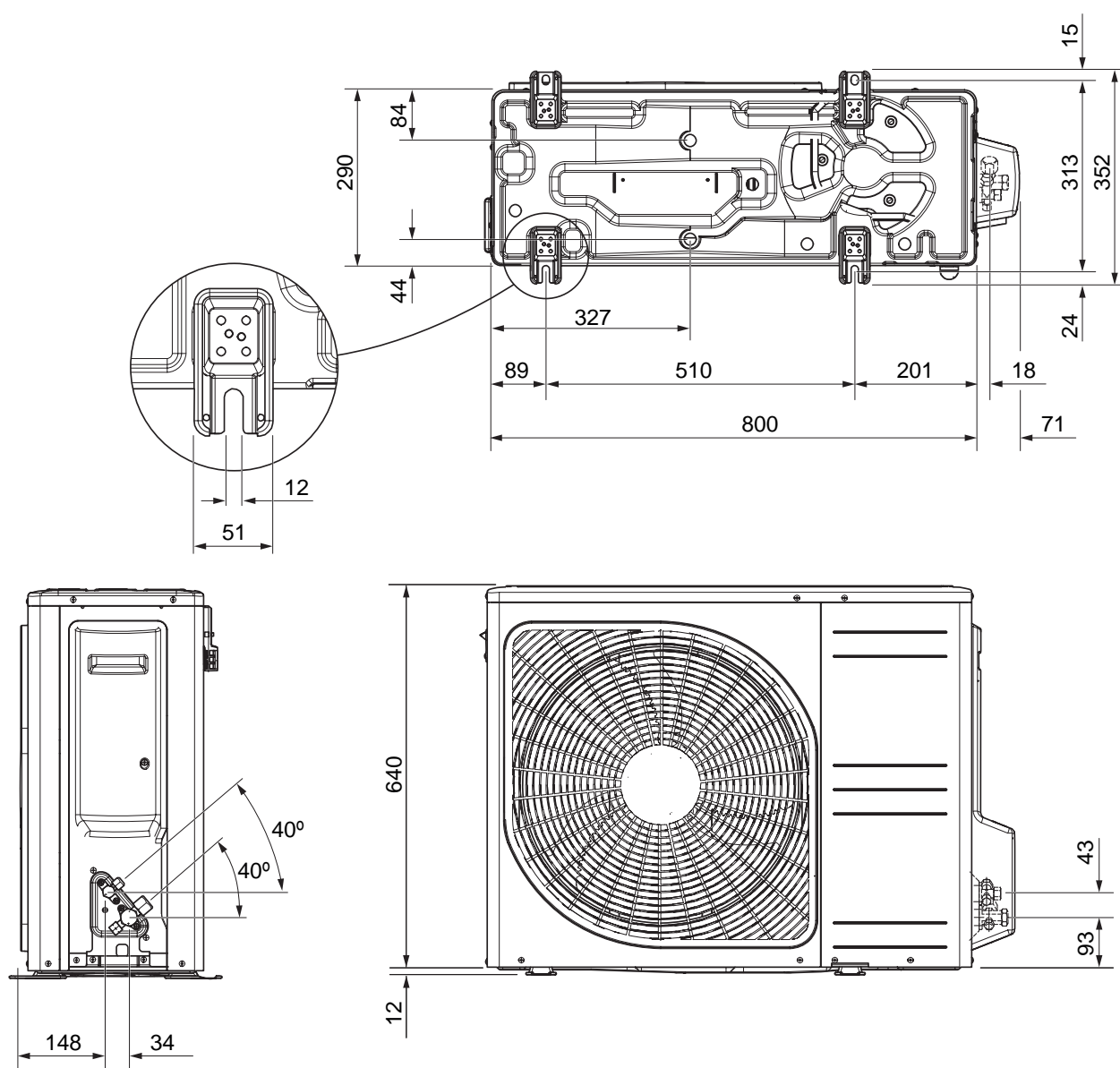
Art nr 067 600

RSK nr 621 23 65

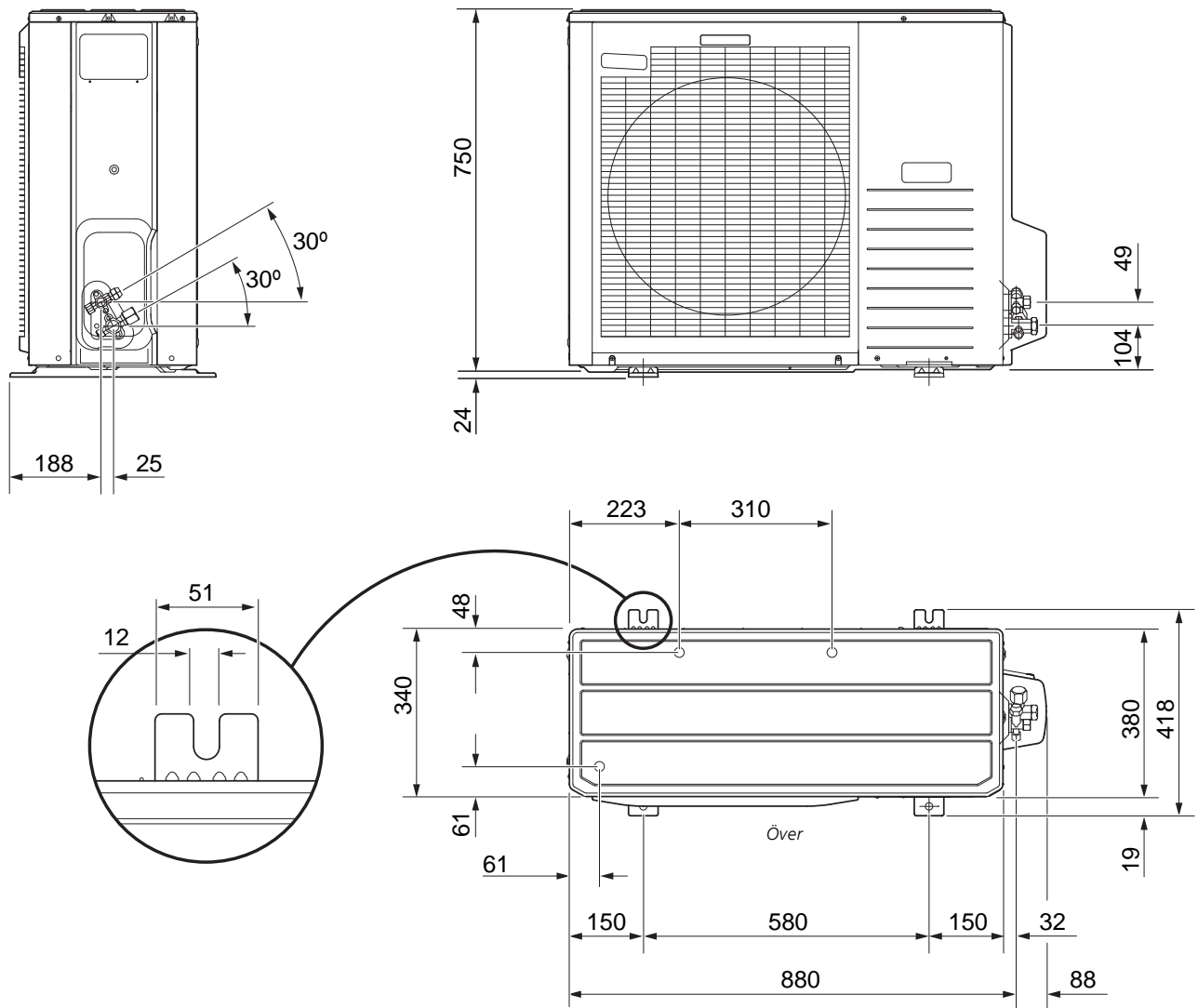
11 Tekniska uppgifter

Mått

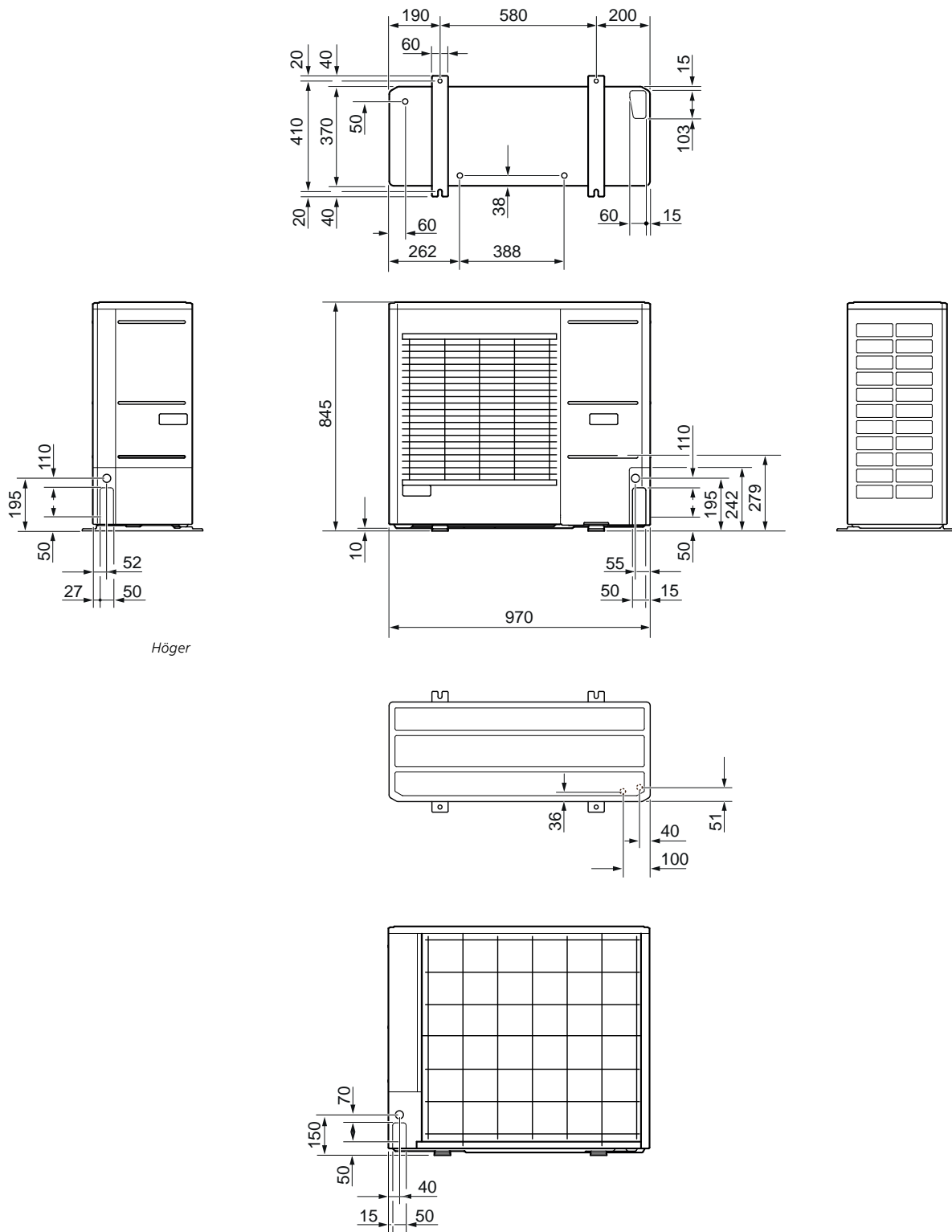
AMS 10-6



AMS 10-8

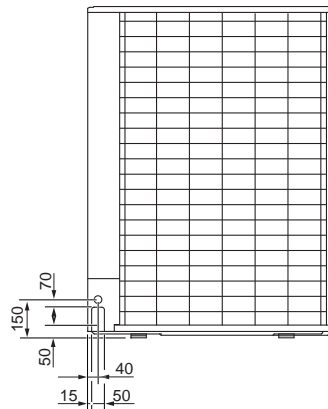
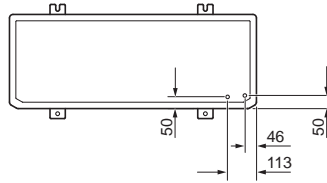
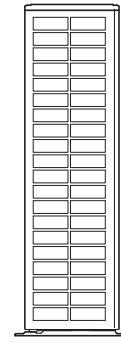
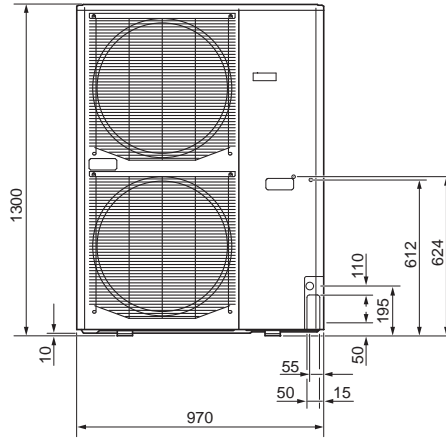
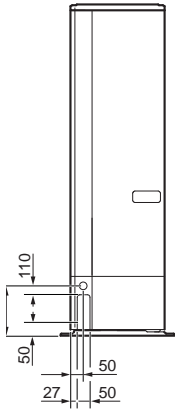
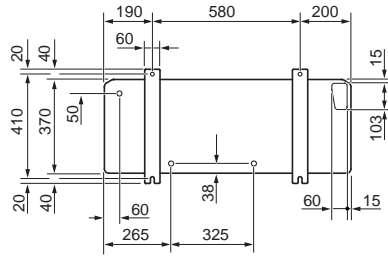


AMS 10-12



Höger

AMS 10-16

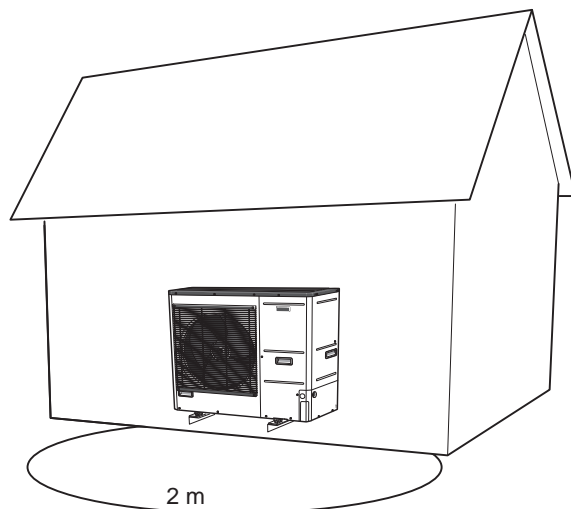


Ljudtrycksnivåer

AMS 10 placeras oftast intill en husvägg vilket ger en riktad ljudspridning som skall beaktas. Man skall därför

alltid sträva efter att för uppställningen välja den sida som är vänd mot det minst ljudkänsliga grannområdet.

Ljudtrycksnivåerna påverkas av ytterligare väggar, murar, marknivåskillnader m.m. och får därför endast ses som riktvärden.



Ljud		AMS 10-6	AMS 10-8	AMS 10-12	AMS 10-16
Ljudeffektnivå, enligt EN12102 vid 7/35 °C (nominell)*	$L_{W(A)}$	51	55	58	62
Ljudtrycksnivå vid 2 m fritt uppställd (nominell)*	$dB(A)$	37	41	44	48

* Fritt fält.

Tekniska data



AMS 10

Utomhusmodul		AMS 10-6	AMS 10-8	AMS 10-12	AMS 10-16
Effektdata enligt EN 14511 $\Delta T5K$					
	Utomhus-temp./ Framlednings-temp.				
Uppvärmning Avgiven effekt / tillförd eleffekt / COP (kW/kW/-) vid nominellt flöde	7/35 °C (golv)	2,67/0,5/5,32	3,86/0,83/4,65	5,21/1,09/4,78	7,03/1,45/4,85
	2/35 °C (golv)	2,32/0,55/4,2	5,11/1,36/3,76	6,91/1,79/3,86	9,33/2,38/3,92
	-7/35 °C (golv)	4,60/1,79/2,57	6,60/2,46/2,68	9,00/3,27/2,75	12,1/4,32/2,80
	7/45 °C	2,28/0,63/3,62	3,70/1,00/3,70	5,00/1,31/3,82	6,75/1,74/3,88
	2/45 °C	1,93/0,67/2,88	5,03/1,70/2,96	6,80/2,24/3,04	9,18/2,98/3,08
Kylning Avgiven effekt / tillförd eleffekt / EER (kW/kW/-) vid maximalt flöde	27/7 °C	5,87/1,65/3,56	7,52/2,37/3,17	9,87/3,16/3,13	13,30/3,99/3,33
	27/18 °C	7,98/1,77/4,52	11,20/3,20/3,50	11,70/3,32/3,52	17,70/4,52/3,91
	35/7 °C	4,86/1,86/2,61	7,10/2,65/2,68	9,45/3,41/2,77	13,04/4,53/2,88
	35/18 °C	7,03/2,03/3,45	9,19/2,98/3,08	11,20/3,58/3,12	15,70/5,04/3,12
Elektrisk data					
Märkspänning		230V 50 Hz, 230V 2AC 50Hz			
Max ström	A_{rms}	15	16	23	25
Rekommenderad avsäkring	A_{rms}	16	16	25	25
Startström	A_{rms}	5			
Max fläktflöde (värmedrift, nominell)	m^3/h	2 530	3 000	4 380	6 000
Fläkteffekt	W	50	86		2X86
Trågvärmare (inbyggd)	W	110	100	120	
Avfrostning	Reverserande cykel				
Kapslingsklass	IP24				
Köldmediekrets					
Typ av köldmedium		R410A			
GWP köldmedium		2 088			
Kompressor		Twin Rotary			
Köldmediemängd	kg	1,5	2,55	2,90	4,0
CO ₂ -ekvivalent	t	3,13	5,32	6,06	8,35
Brytvärde pressostat högtryck	MPa (bar)	-	4,15 (41,5)		
Brytvärde högtryck	MPa (bar)	4,5 (45)			
Brytvärde pressostat lågtryck (15 s)	MPa (bar)	-	0,079 MPa (0,79)		
Max längd, köldmedierör, enkel väg	m	30*			
Max höjdskillnad, köldmedierör	m	7			
Dimensioner, köldmedierör		Gasrör: OD12,7 (1/2") Vätskerör: OD6,35 (1/4")	Gasrör: OD15,88 (5/8") Vätskerör: OD9,52 (3/8")		
Röranslutningar					
Röranslutningsalternativ		Högersida	Högersida	Höger / botten / bakåt	
Röranslutning		Flare			
Mått och vikt					
Bredd	mm	800	880 (+67 ventilsydd)	970	970
Djup	mm	290	340 (+ 110 med fotskena)	370 (+ 80 med fotskena)	
Höjd	mm	640	750	845	1 300
Vikt	kg	46	60	74	105
Övrigt					
Artikelnummer		064 205	064 033	064 110	064 035
RSK nummer		625 13 80	625 08 68	625 10 23	625 13 42

*AMS 10-6: Om längden på köldmedierören överstiger 15 meter måste extra köldmedium fyllas på med 0,02 kg/m.

AMS 10-8/12/16: Om längden på köldmedierören överstiger 15 meter måste extra köldmedium fyllas på med 0,06 kg/m.

SCOP & PDESIGNH

SCOP & P _{designh} AMS 10 enligt EN 14825								
Utomhusmodul / SPLIT box	AMS 10-6 / HBS 05-6		AMS 10-8 / HBS 05-12		AMS 10-12 / HBS 05-12		AMS 10-16 / HBS 05-16	
	P _{designh}	SCOP	P _{designh}	SCOP	P _{designh}	SCOP	P _{designh}	SCOP
SCOP 35 Medelklimat	4,8	4,8	8,2	4,38	11,5	4,43	14,5	4,48
SCOP 55 Medelklimat	5,3	3,46	7,0	3,25	10	3,38	14	3,43
SCOP 35 Kallt klimat	4,0	3,65	9	3,55	11,5	3,63	15	3,68
SCOP 55 Kallt klimat	5,6	2,97	10	2,78	13	2,85	16	2,9
SCOP 35 Varmt klimat	4,2	6,45	8	5,7	12	5,8	15	5,95
SCOP 55 Varmt klimat	4,76	4,58	8	4,58	12	4,7	15	4,8

ENERGIMÄRKNING, MEDELKLIMAT

Modell		AMS 10-6 / HBS 05-6	AMS 10-8 / HBS 05-12	AMS 10-12 / HBS 05-12	AMS 10-16 / HBS 05-16
Modell styrmodul		SMO	SMO	SMO	SMO
Temperaturlämpning	°C	35 / 55	35 / 55	35 / 55	35 / 55
Produktens effektivitetsklass rumsuppvärmning ¹⁾		A++ / A++	A++ / A++	A++ / A++	A++ / A++
Systemets effektivitetsklass rumsuppvärmning ²⁾		A+++ / A++	A+++ / A++	A+++ / A++	A+++ / A++

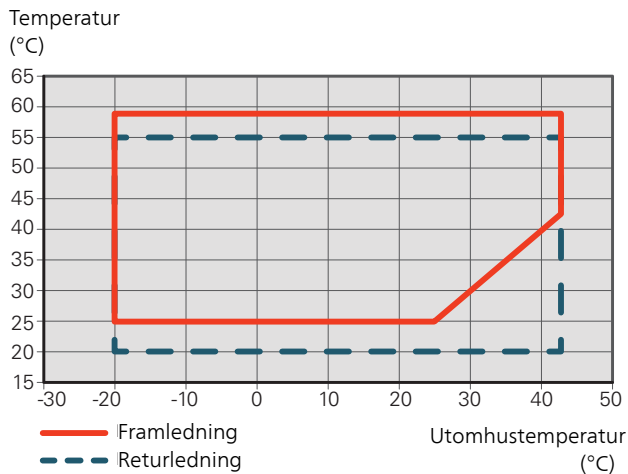
¹⁾Skala för produktens effektivitetsklass rumsuppvärmning A++ till G.

²⁾Skala för systemets effektivitetsklass rumsuppvärmning A+++ till G.

Redovisad effektivitet för systemet tar även hänsyn till dess temperaturregulator. Om systemet kompletteras med extern tillsatspanna eller solvärme ska den totala effektiviteten för systemet räknas om.

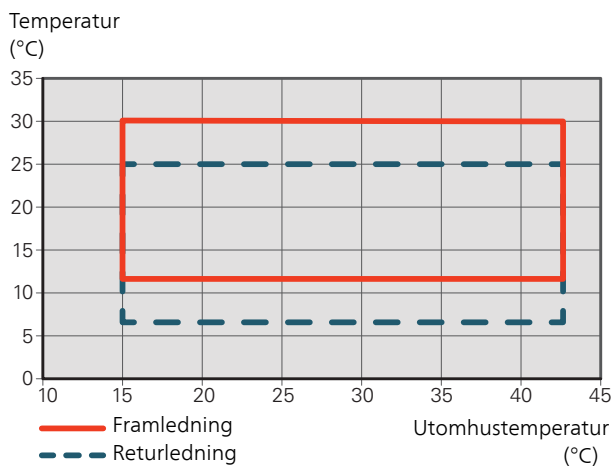
Arbetsområde

Kompressordrift – värme



Under kort tid är det tillåtet att ha lägre arbetstemperaturer på vattensidan, t.ex. vid uppstart.

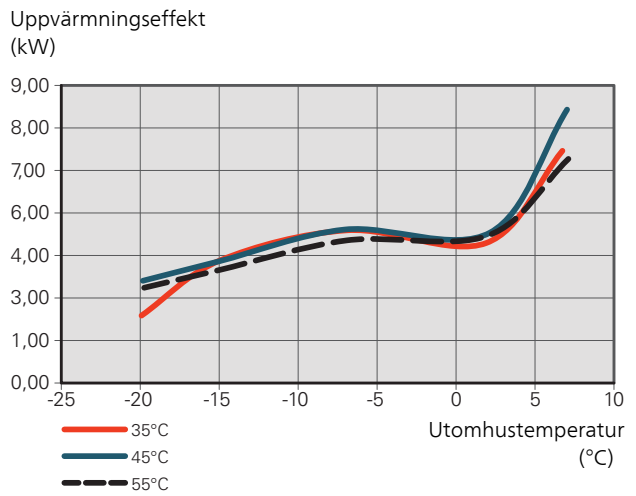
Kompressordrift – kyla



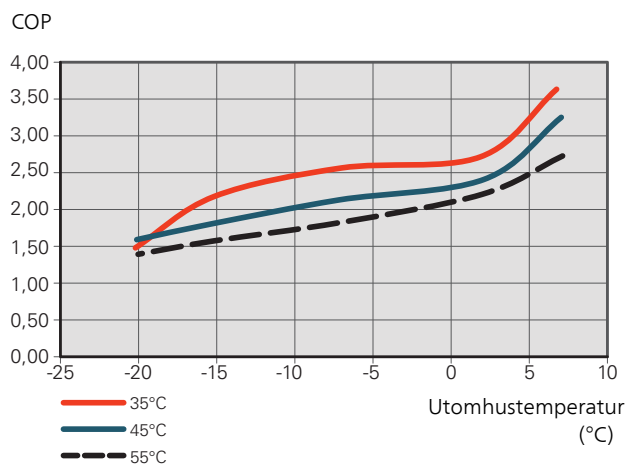
Effekt och COP

Effekt och COP vid olika framledningstemperaturer. Maximal avgiven effekt inkl. avfrostning.

Max avgiven effekt AMS 10-6

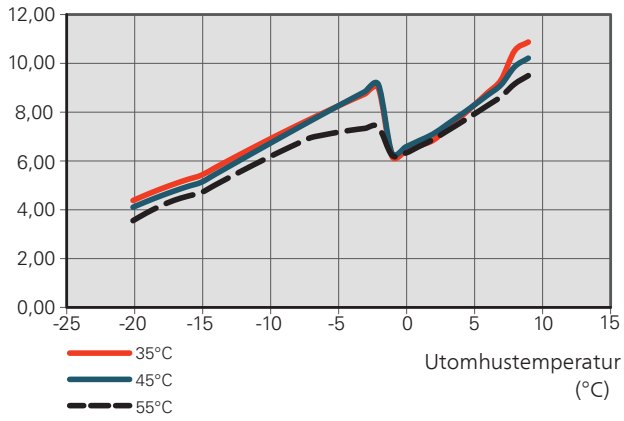


COP AMS 10-6



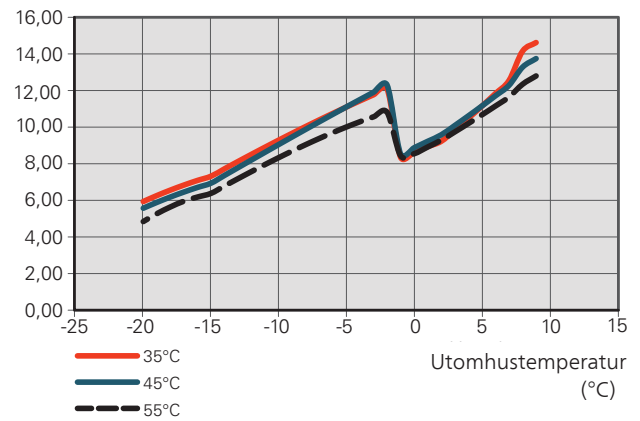
Max avgiven effekt AMS 10-8

Uppvärmningseffekt (kW)



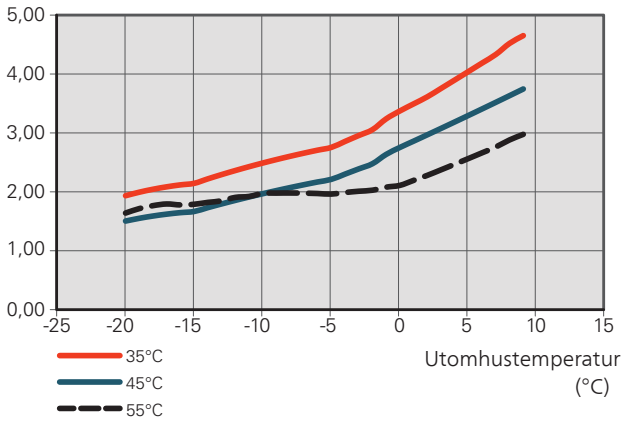
Max avgiven effekt AMS 10-12

Uppvärmningseffekt (kW)



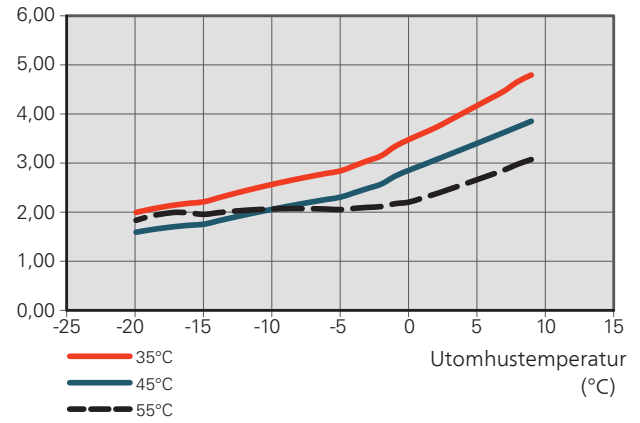
COP AMS 10-8

COP



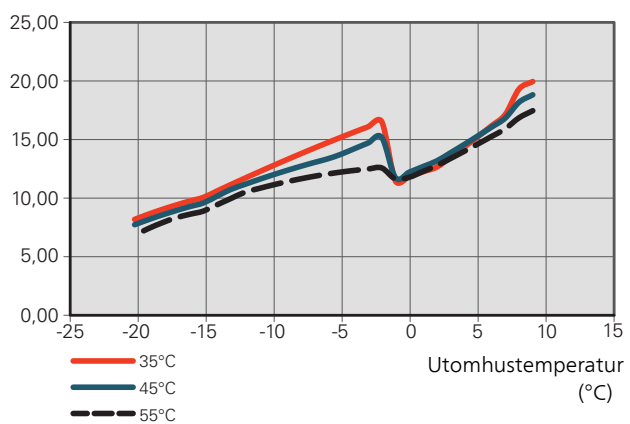
COP AMS 10-12

COP



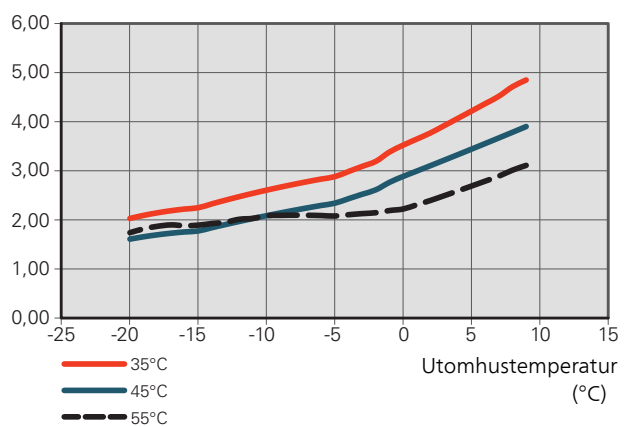
Max avgiven effekt AMS 10-16

Uppvärmningseffekt
(kW)



COP AMS 10-16

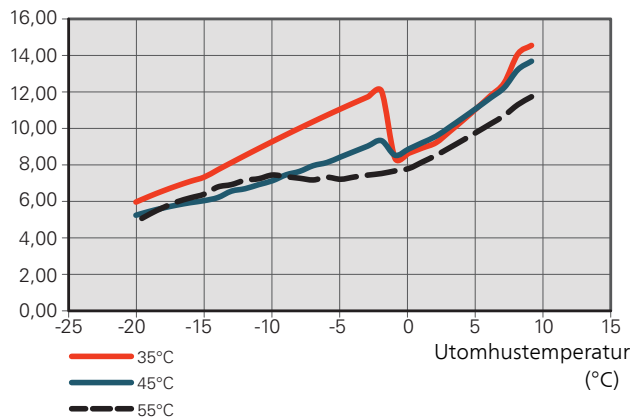
COP



Effekt vid lägre avsäkring än rekommenderad

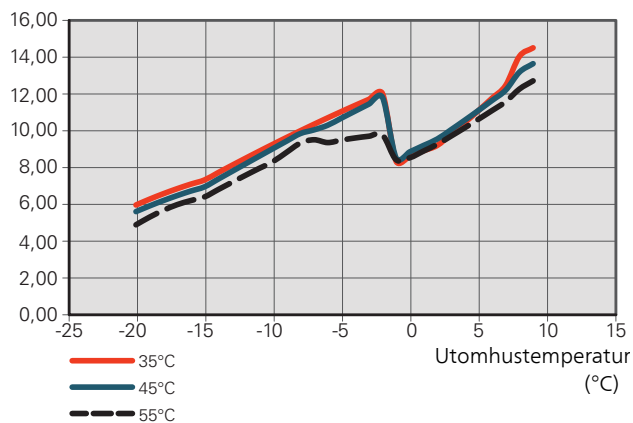
Avgiven effekt AMS 10-12, avsäkring 16A

Uppvärmningseffekt
(kW)



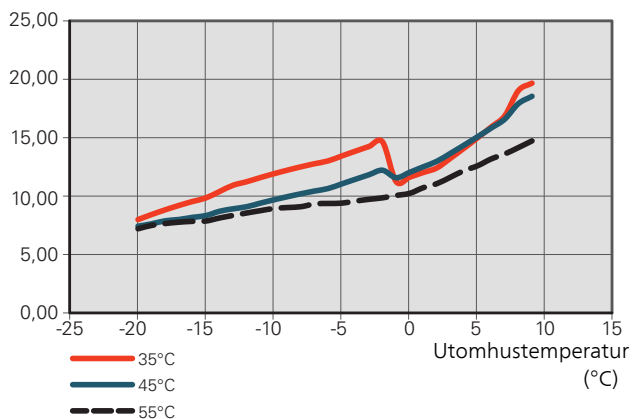
Avgiven effekt AMS 10-12, avsäkring 20A

Uppvärmningseffekt
(kW)



Avgiven effekt AMS 10-16, avsäkring 20A

Uppvärmningseffekt
(kW)



Energimärkning

INFORMATIONSBLAD

Tillverkare		NIBE			
Modell		AMS 10-6 / HBS 05-6	AMS 10-8 / HBS 05-12	AMS 10-12 / HBS 05-12	AMS 10-16 / HBS 05-16
Temperaturlämpling	°C	35 / 55	35 / 55	35 / 55	35 / 55
Effektivitetsklass rumsuppvärmning, medelklimat		A++ / A++	A++ / A++	A++ / A++	A++ / A++
Nominell värmeeffekt ($P_{designh}$), medelklimat	kW	5 / 5	8 / 7	12 / 10	15 / 14
Årlig energiförbrukning rumsuppvärmning, medelklimat	kWh	2 089 / 3 248	3 882 / 4 447	5 382 / 6 136	6 702 / 8 431
Säsongmedelverkningsgrad rumsuppvärmning, medelklimat	%	188 / 131	172 / 127	174 / 132	176 / 134
Ljudeffektnivå L_{WA} inomhus	dB	35	35	35	35
Nominell värmeeffekt ($P_{designh}$), kallt klimat	kW	4 / 6	9 / 10	12 / 13	15 / 16
Nominell värmeeffekt ($P_{designh}$), varmt klimat	kW	4 / 5	8 / 8	12 / 12	15 / 15
Årlig energiförbrukning rumsuppvärmning, kallt klimat	kWh	2 694 / 4 610	6 264 / 8 844	7 798 / 11 197	10 040 / 13 629
Årlig energiförbrukning rumsuppvärmning, varmt klimat	kWh	872 / 1 398	1 879 / 2 333	2 759 / 3 419	3 370 / 4 183
Säsongmedelverkningsgrad rumsuppvärmning, kallt klimat	%	143 / 116	139 / 108	142 / 111	144 / 113
Säsongmedelverkningsgrad rumsuppvärmning, varmt klimat	%	252 / 179	225 / 180	229 / 185	235 / 189
Ljudeffektnivå L_{WA} utomhus	dB	51	55	58	62

DATA FÖR SYSTEMETS ENERGIEFFEKTIVITET

Modell		AMS 10-6 / HBS 05-6	AMS 10-8 / HBS 05-12	AMS 10-12 / HBS 05-12	AMS 10-16 / HBS 05-16
Modell styrmodul		SMO	SMO	SMO	SMO
Temperaturlämpling	°C	35 / 55	35 / 55	35 / 55	35 / 55
Temperaturregulator, klass		VI			
Temperaturregulator, bidrag till effektivitet	%	4,0			
Systemets säsongmedelverkningsgrad rumsuppvärmning, medelklimat	%	192 / 135	176 / 131	178 / 136	180 / 138
Systemets effektivitetsklass rumsuppvärmning, medelklimat		A+++ / A++	A+++ / A++	A+++ / A++	A+++ / A++
Systemets säsongmedelverkningsgrad rumsuppvärmning, kallt klimat	%	147 / 120	143 / 112	146 / 115	148 / 117
Systemets säsongmedelverkningsgrad rumsuppvärmning, varmt klimat	%	256 / 183	229 / 184	233 / 189	239 / 193

Redovisad effektivitet för systemet tar även hänsyn till dess temperaturregulator. Om systemet kompletteras med extern tillsatspanna eller solvärme ska den totala effektiviteten för systemet räknas om.

TEKNISK DOKUMENTATION

Modell		AMS 10-6 / HBS 05-6						
Typ av värmepump		<input checked="" type="checkbox"/> Luft-vatten <input type="checkbox"/> Frånluft-vatten <input type="checkbox"/> Vätska-vatten <input type="checkbox"/> Vatten-vatten						
Lågtemperaturvärmepump		<input type="checkbox"/> Ja <input checked="" type="checkbox"/> Nej						
Inbyggd elpatron för tillsats		<input type="checkbox"/> Ja <input checked="" type="checkbox"/> Nej						
Värmepump för värme och varmvatten		<input type="checkbox"/> Ja <input checked="" type="checkbox"/> Nej						
Klimat		<input checked="" type="checkbox"/> Medel <input type="checkbox"/> Kallt <input type="checkbox"/> Varmt						
Temperaturlämpning		<input checked="" type="checkbox"/> Medel (65 °C) <input type="checkbox"/> Låg (35 °C)						
Tillämpade standarder		EN14511 / EN14825 / EN12102						
Nominell avgiven värmeeffekt		Prated	5,3	kW	Säsongsmedelverkningsgrad för rumsuppvärmning	η_s	131	%
Deklarerad kapacitet för rumsuppvärmning vid delast och vid utomhustemperatur T_j					Deklarerad COP för rumsuppvärmning vid delast och vid utomhustemperatur T_j			
$T_j = -7\text{ °C}$	Pdh	4,7	kW	$T_j = -7\text{ °C}$	COPd	1,88	-	
$T_j = +2\text{ °C}$	Pdh	2,8	kW	$T_j = +2\text{ °C}$	COPd	3,26	-	
$T_j = +7\text{ °C}$	Pdh	1,8	kW	$T_j = +7\text{ °C}$	COPd	4,72	-	
$T_j = +12\text{ °C}$	Pdh	2,7	kW	$T_j = +12\text{ °C}$	COPd	6,47	-	
$T_j = \text{biv}$	Pdh	4,7	kW	$T_j = \text{biv}$	COPd	1,88	-	
$T_j = \text{TOL}$	Pdh	4,1	kW	$T_j = \text{TOL}$	COPd	1,77	-	
$T_j = -15\text{ °C}$ (om TOL < -20 °C)	Pdh		kW	$T_j = -15\text{ °C}$ (om TOL < -20 °C)	COPd		-	
Bivalenttemperatur	T_{biv}	-7	°C	Min uteluftstemperatur	TOL	-10	°C	
Kapacitet vid cykling	P _{cy}		kW	COP vid cykling	COP _{cy}		-	
Degraderingskoefficient	Cdh	0,99	-	Max framledningstemperatur	WTOL	58	°C	
Effektförbrukning i andra lägen än aktivt läge					Tillsatsvärme			
Frånläge	P _{OFF}	0,007	kW	Nominell värmeeffekt	P _{sup}	1,2	kW	
Termostat-frånläge	P _{TO}	0,012	kW					
Standbyläge	P _{SB}	0,012	kW	Typ av tillförd energi			Elektrisk	
Vevhusvärmeläge	P _{CK}	0	kW					
Övriga poster								
Kapacitetsreglering	Variabel			Nominellt luftflöde (luft-vatten)		2 526	m ³ /h	
Ljudeffektnivå, inomhus/utomhus	L _{WA}	35 / 51	dB	Nominellt värmebärarflöde			m ³ /h	
Årlig energiförbrukning	Q _{HE}	3 248	kWh	Köldbärarflöde vätska-vatten eller vatten-vattenvärmepumpar			m ³ /h	
Kontaktinformation	NIBE Energy Systems – Box 14 – Hannabadsvägen 5 – 285 21 Markaryd – Sweden							

Modell		AMS 10-8 / HBS 05-12					
Typ av värmepump		<input checked="" type="checkbox"/> Luft-vatten <input type="checkbox"/> Frånluft-vatten <input type="checkbox"/> Vätska-vatten <input type="checkbox"/> Vatten-vatten					
Lågtemperatur-värmepump		<input type="checkbox"/> Ja <input checked="" type="checkbox"/> Nej					
Inbyggd elpatron för tillsats		<input type="checkbox"/> Ja <input checked="" type="checkbox"/> Nej					
Värmepump för värme och varmvatten		<input type="checkbox"/> Ja <input checked="" type="checkbox"/> Nej					
Klimat		<input checked="" type="checkbox"/> Medel <input type="checkbox"/> Kallt <input type="checkbox"/> Varmt					
Temperaturlämpling		<input checked="" type="checkbox"/> Medel (55 °C) <input type="checkbox"/> Låg (35 °C)					
Tillämpade standarder		EN14825 / EN14511 / EN12102					
Nominell avgiven värmeeffekt	Prated	7	kW	Säsongsmedelverkningsgrad för rumsuppvärmning	η_s	127	%
Deklarerad kapacitet för rumsuppvärmning vid delast och vid utomhustemperatur T_j				Deklarerad COP för rumsuppvärmning vid delast och vid utomhustemperatur T_j			
$T_j = -7\text{ °C}$	Pdh	6,3	kW	$T_j = -7\text{ °C}$	COPd	1,94	-
$T_j = +2\text{ °C}$	Pdh	3,9	kW	$T_j = +2\text{ °C}$	COPd	3,11	-
$T_j = +7\text{ °C}$	Pdh	2,6	kW	$T_j = +7\text{ °C}$	COPd	4,42	-
$T_j = +12\text{ °C}$	Pdh	3,7	kW	$T_j = +12\text{ °C}$	COPd	5,93	-
$T_j = \text{biv}$	Pdh	6,6	kW	$T_j = \text{biv}$	COPd	1,83	-
$T_j = \text{TOL}$	Pdh	5,9	kW	$T_j = \text{TOL}$	COPd	1,86	-
$T_j = -15\text{ °C}$ (om TOL < -20 °C)	Pdh		kW	$T_j = -15\text{ °C}$ (om TOL < -20 °C)	COPd		-
Bivalenttemperatur	T_{biv}	-9	°C	Min uteluftstemperatur	TOL	-10	°C
Kapacitet vid cykling	P _{psych}		kW	COP vid cykling	COP _{psych}		-
Degraderingskoefficient	Cdh	0,97	-	Max framledningstemperatur	WTOL	58	°C
Effektförbrukning i andra lägen än aktivt läge				Tillsatsvärme			
Frånläge	P _{OFF}	0,002	kW	Nominell värmeeffekt	P _{sup}	1,1	kW
Termostat-frånläge	P _{TO}	0,010	kW				
Standbyläge	P _{SB}	0,015	kW	Typ av tillförd energi			Elektrisk
Vevhusvärmeläge	P _{CK}	0,030	kW				
Övriga poster							
Kapacitetsreglering	Variabel			Nominellt luftflöde (luft-vatten)		3 000	m ³ /h
Ljudeffektnivå, inomhus/utomhus	L _{WA}	35 / 55	dB	Nominellt värmebärarflöde		0,60	m ³ /h
Årlig energiförbrukning	Q _{HE}	4 447	kWh	Köldbärarflöde vätska-vatten eller vatten-vatten- värmepumpar			m ³ /h
Kontaktinformation	NIBE Energy Systems – Box 14 – Hannabadsvägen 5 – 285 21 Markaryd – Sweden						

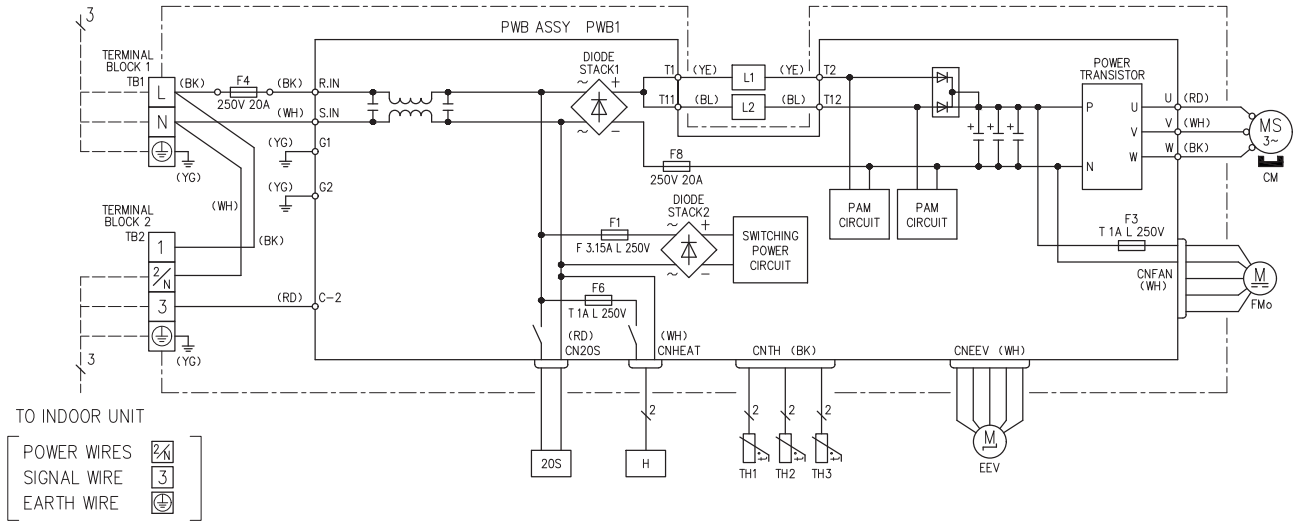
Modell		AMS 10-12 / HBS 05-12					
Typ av värmepump		<input checked="" type="checkbox"/> Luft-vatten <input type="checkbox"/> Frånluft-vatten <input type="checkbox"/> Vätska-vatten <input type="checkbox"/> Vatten-vatten					
Lågtemperatur-värmepump		<input type="checkbox"/> Ja <input checked="" type="checkbox"/> Nej					
Inbyggd elpatron för tillsats		<input type="checkbox"/> Ja <input checked="" type="checkbox"/> Nej					
Värmepump för värme och varmvatten		<input type="checkbox"/> Ja <input checked="" type="checkbox"/> Nej					
Klimat		<input checked="" type="checkbox"/> Medel <input type="checkbox"/> Kallt <input type="checkbox"/> Varmt					
Temperaturlämpling		<input checked="" type="checkbox"/> Medel (55 °C) <input type="checkbox"/> Låg (35 °C)					
Tillämpade standarder		EN14825 / EN14511 / EN12102					
Nominell avgiven värmeeffekt	Prated	10	kW	Säsongsmedelverkningsgrad för rumsuppvärmning	η_s	132	%
Deklarerad kapacitet för rumsuppvärmning vid delast och vid utomhustemperatur T_j				Deklarerad COP för rumsuppvärmning vid delast och vid utomhustemperatur T_j			
$T_j = -7\text{ °C}$	Pdh	8,9	kW	$T_j = -7\text{ °C}$	COPd	1,99	-
$T_j = +2\text{ °C}$	Pdh	5,5	kW	$T_j = +2\text{ °C}$	COPd	3,22	-
$T_j = +7\text{ °C}$	Pdh	3,5	kW	$T_j = +7\text{ °C}$	COPd	4,61	-
$T_j = +12\text{ °C}$	Pdh	5,0	kW	$T_j = +12\text{ °C}$	COPd	6,25	-
$T_j = \text{biv}$	Pdh	9,2	kW	$T_j = \text{biv}$	COPd	1,90	-
$T_j = \text{TOL}$	Pdh	8,1	kW	$T_j = \text{TOL}$	COPd	1,92	-
$T_j = -15\text{ °C}$ (om TOL < -20 °C)	Pdh		kW	$T_j = -15\text{ °C}$ (om TOL < -20 °C)	COPd		-
Bivalenttemperatur	T_{biv}	-8	°C	Min uteluftstemperatur	TOL	-10	°C
Kapacitet vid cykling	P_{psych}		kW	COP vid cykling	COP_{cyc}		-
Degraderingskoefficient	C_{dh}	0,98	-	Max framledningstemperatur	WTOL	58	°C
Effektförbrukning i andra lägen än aktivt läge				Tillsatsvärme			
Frånläge	P_{OFF}	0,002	kW	Nominell värmeeffekt	P_{sup}	1,9	kW
Termostat-frånläge	P_{TO}	0,014	kW				
Standbyläge	P_{SB}	0,015	kW	Typ av tillförd energi			Elektrisk
Vevhusvärmareläge	P_{CK}	0,035	kW				
Övriga poster							
Kapacitetsreglering	Variabel			Nominellt luftflöde (luft-vatten)		4 380	m ³ /h
Ljudeffektnivå, inomhus/utomhus	L_{WA}	35 / 58	dB	Nominellt värmebärarflöde		0,86	m ³ /h
Årlig energiförbrukning	Q_{HE}	6 136	kWh	Köldbärarflöde vätska-vatten eller vatten-vatten- värmepumpar			m ³ /h
Kontaktinformation	NIBE Energy Systems – Box 14 – Hannabadsvägen 5 – 285 21 Markaryd – Sweden						

Modell		AMS 10-16 / HBS 05-16					
Typ av värmepump		<input checked="" type="checkbox"/> Luft-vatten <input type="checkbox"/> Frånluft-vatten <input type="checkbox"/> Vätska-vatten <input type="checkbox"/> Vatten-vatten					
Lågtemperatur-värmepump		<input type="checkbox"/> Ja <input checked="" type="checkbox"/> Nej					
Inbyggd elpatron för tillsats		<input type="checkbox"/> Ja <input checked="" type="checkbox"/> Nej					
Värmepump för värme och varmvatten		<input type="checkbox"/> Ja <input checked="" type="checkbox"/> Nej					
Klimat		<input checked="" type="checkbox"/> Medel <input type="checkbox"/> Kallt <input type="checkbox"/> Varmt					
Temperaturlämplighet		<input checked="" type="checkbox"/> Medel (55 °C) <input type="checkbox"/> Låg (35 °C)					
Tillämpade standarder		EN14825 / EN14511 / EN12102					
Nominell avgiven värmeeffekt	Prated	14	kW	Säsongsmedelverkningsgrad för rumsuppvärmning	η_s	134	%
Deklarerad kapacitet för rumsuppvärmning vid delast och vid utomhustemperatur T_j				Deklarerad COP för rumsuppvärmning vid delast och vid utomhustemperatur T_j			
$T_j = -7\text{ °C}$	Pdh	12,5	kW	$T_j = -7\text{ °C}$	COPd	2,01	-
$T_j = +2\text{ °C}$	Pdh	7,6	kW	$T_j = +2\text{ °C}$	COPd	3,29	-
$T_j = +7\text{ °C}$	Pdh	4,9	kW	$T_j = +7\text{ °C}$	COPd	4,68	-
$T_j = +12\text{ °C}$	Pdh	6,8	kW	$T_j = +12\text{ °C}$	COPd	6,51	-
$T_j = \text{biv}$	Pdh	12,7	kW	$T_j = \text{biv}$	COPd	1,95	-
$T_j = \text{TOL}$	Pdh	11,0	kW	$T_j = \text{TOL}$	COPd	1,95	-
$T_j = -15\text{ °C}$ (om TOL < -20 °C)	Pdh		kW	$T_j = -15\text{ °C}$ (om TOL < -20 °C)	COPd		-
Bivalenttemperatur	T_{biv}	-8	°C	Min uteluftstemperatur	TOL	-10	°C
Kapacitet vid cykling	P _{psych}		kW	COP vid cykling	COP _{psych}		-
Degraderingskoefficient	Cdh	0,98	-	Max framledningstemperatur	WTOL	58	°C
Effektförbrukning i andra lägen än aktivt läge				Tillsatsvärme			
Frånläge	P _{OFF}	0,002	kW	Nominell värmeeffekt	P _{sup}	1,2	kW
Termostat-frånläge	P _{TO}	0,016	kW				
Standbyläge	P _{SB}	0,015	kW	Typ av tillförd energi			Elektrisk
Vevhusvärmeläge	P _{CK}	0,035	kW				
Övriga poster							
Kapacitetsreglering	Variabel			Nominellt luftflöde (luft-vatten)		6 000	m ³ /h
Ljudeffektnivå, inomhus/utomhus	L _{WA}	35 / 62	dB	Nominellt värmebärarflöde		1,21	m ³ /h
Årlig energiförbrukning	Q _{HE}	8 431	kWh	Köldbärarflöde vätska-vatten eller vatten-vatten- värmepumpar			m ³ /h
Kontaktinformation	NIBE Energy Systems – Box 14 – Hannabadvägen 5 – 285 21 Markaryd – Sweden						

Elschema

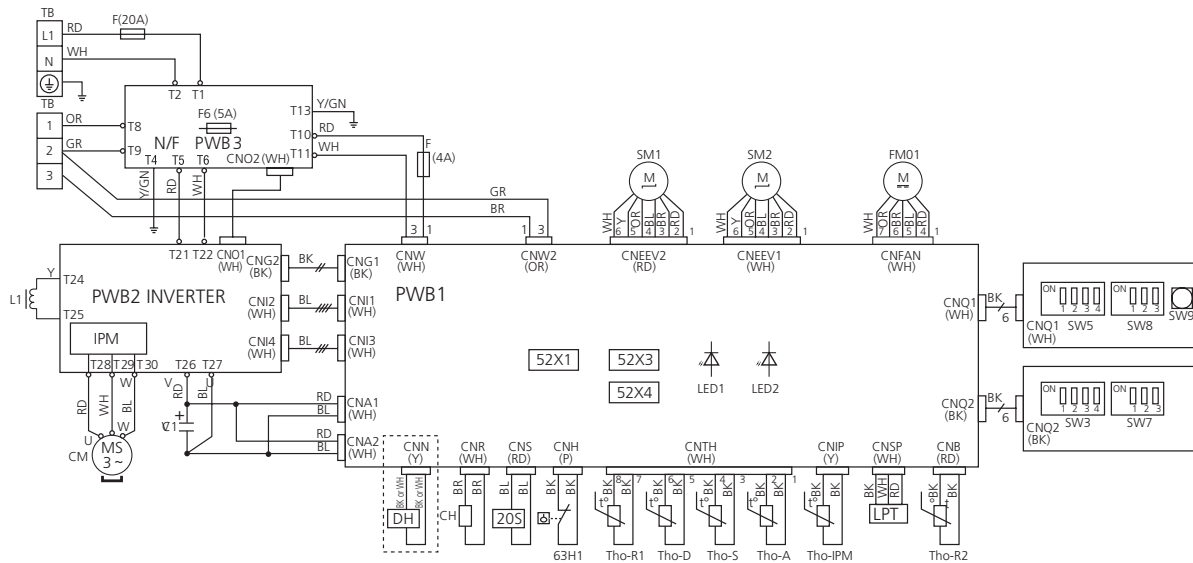
AMS 10-6

POWER SOURCE
1 PHASE
220-240V 50Hz
220V 60Hz



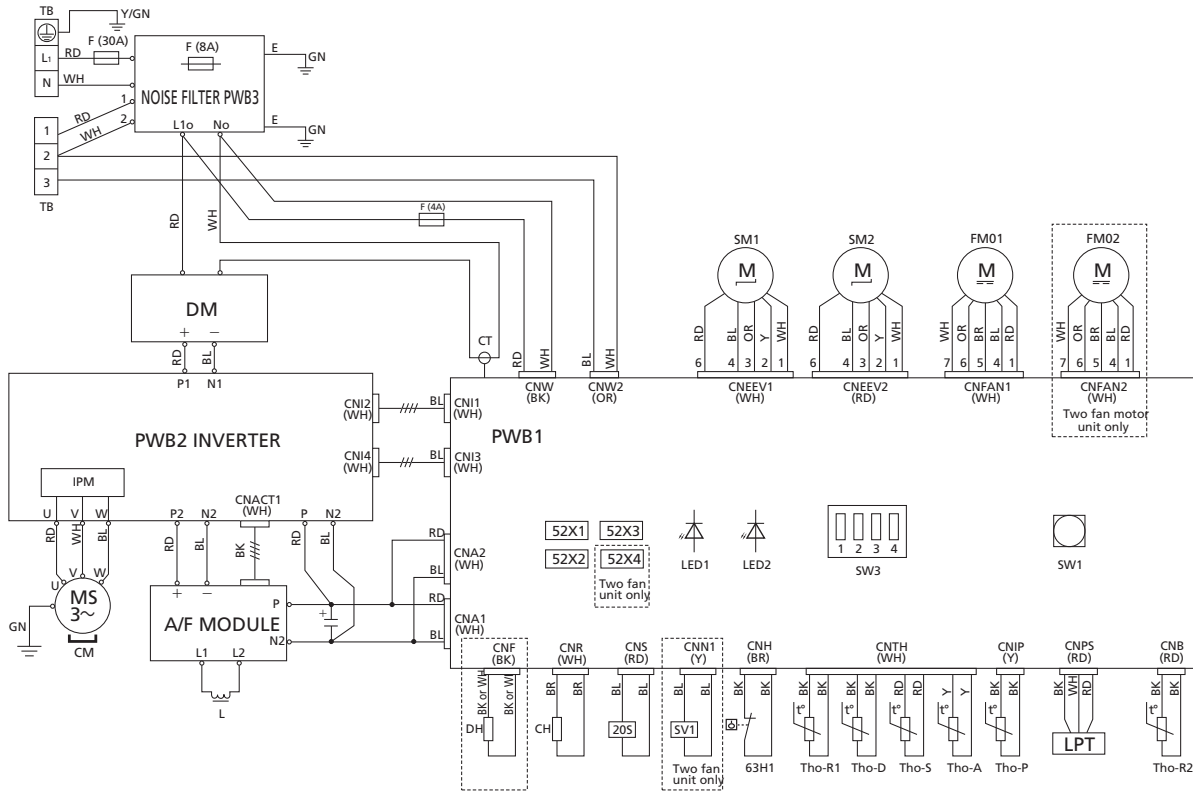
AMS 10-8

230V ~50Hz



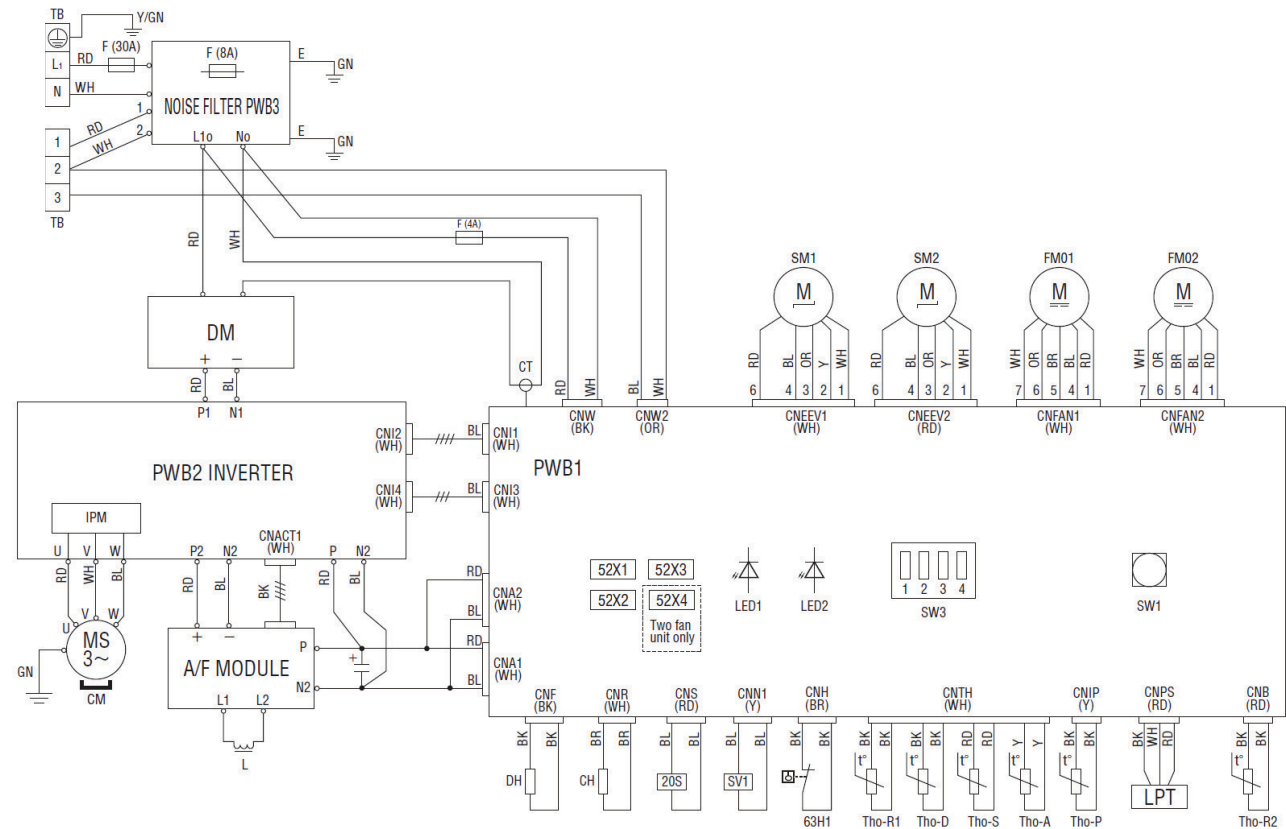
AMS 10-12

230V ~50Hz



AMS 10-16

230V ~50Hz



Beteckning	Beskrivning
20S	Solenoid för 4-vägsventil
52X1	Hjälprelä (för CH)
52X2	Hjälprelä (för DH)
52X3	Hjälprelä (för 20S)
52X4	Hjälprelä (för SV1)
63H1	Högtryckspressostat
C1	Kondensator
CH	Kompressorvärmare
CM	Kompressormotor
CnA~Z	Kopplingsplint
CT	Strömkännare
DH	Trågvärmare
DM	Diodmodul
F	Säkring
FM01, FM02	Fläktmotor
IPM	Intelligent effektmodul
L/L1	Induktionsspole
LED1	Indikeringslampa (röd)
LED2	Indikeringslampa (grön)
LPT	Lågtrycksgivare
QN1 (EEV-H)	Expansionsventil för värme
QN3 (EEV-C)	Expansionsventil för kyla
SW1, 9	Pumpdown
SW3, 5, 7, 8	Lokala inställningar
TB	Anslutningsplint
BT28 (Tho-A)	Temperaturgivare, uteluft
Tho-D	Temperaturgivare, hetgas
Tho-R1	Temperaturgivare, värmväxlare, ut
Tho-R2	Temperaturgivare, värmväxlare, in
Tho-S	Temperaturgivare, suggas
Tho-P	Temperaturgivare, IPM

ÖVERSÄTTNINGSTABELL

Engelska	Översättning
2 times	2 gånger
4-way valve	4-vägs ventil
Alarm	Larm
Alarm output	Larmutgång
Ambience temp	Omgivning, temperaturgivare
Black	svart
Blue	blå
Brown	brun
Charge pump	Laddpump
Communication input	Kommunikationsingång
Compressor	Kompressor
Control	Styrning
CPU card	CPU-kort
Crank case heater	Kompressorvärmare
Drip tray heater	Droppskålvärmare/Kondensvattentrågvärmare
Evaporator temp.	Förångare, temperaturgivare
External communication	Extern kommunikation
External heater (Ext. heater)	Extern värmare
Fan	Fläkt
Fan speed	Fläkthastighet
Ferrite	Ferrit
Fluid line temp.	Vätskeledning, temperaturgivare
Heating	Värme
High pressure pressostat	Högtryckspressostat
gn/ye (green/yellow)	grön/gul
Low pressure pressostat	Lågtryckspressostat
Next unit	Nästkommande enhet
Noise filter	Avstörningsfilter
Main supply	Matning
On/Off	Till/Från
Option	Tillval
Previous unit	Föregående enhet
RCBO	Personskyddsautomat
Red	Röd
Return line temp.	Returledning, temperaturgivare
Supply line temp.	Framledning, temperaturgivare
Supply voltage	Inkommande matning/spänning
Temperature sensor, Hot gas	Temperaturgivare, hetgas
Temperature sensor, Suction gas	Temperaturgivare, suggas
Two fan unit only	Enbart på enheter med två fläktar
White	Vit

Sakregister

A

Allmänt, 26
Anslutningar, 28
Anslutning av tillbehör, 30

C

Checklista: Kontroll före igångkörning, 7

D

Demontering av luckor, 13

E

Elinkopplingar, 26
Allmänt, 26
Anslutningar, 28
Anslutning av tillbehör, 30
Elkomponenter, 27
Kommunikationsanslutning, 30
Kraftanslutning, 28
Åtkomlighet, elkoppling, 27
Elkomponenter, 27
Elschema, 54
Översättningstabell, 57
Energimärkning, 49
Data för systemets energieffektivitet, 49
Informationsblad, 49
Teknisk dokumentation, 50
Energimärkning, medelklimat, 44

F

Felsökning
Givarplacering, 22

G

Garanti-information, 6
Givarplacering, 22

I

Igångkörning och justering, 31
Kompressorvärmare, 31
Inomhusmoduler, 8
Installationsutrymme, 12

K

Komfortstörning, 33
Kommunikationsanslutning, 30
Kompatibla inomhusmoduler (VVM) och styrmoduler (SMO), 8
Komponentlista AMS 10 (EZ101), 19
Komponentplacering AMS 10, 15
Komponentplacering elpanel, 20

Kompressorvärmare, 31
Kraftanslutning, 28

L

Landsspecifik information, 6
Larmlista, 34
Leverans och hantering, 9
Demontering av luckor, 13
Installationsutrymme, 12
Transport och förvaring, 9
Uppställning, 9
Ljudtrycksnivåer, 42

M

Miljöinformation, 6
Mått, 38
Märkning, 4

R

Röranslutningar, 25

S

Serienummer, 6
Styrmoduler, 8
Styrning – Värmepump EB101, 32
Symboler, 4
Symboler på AMS 10, 4
Systemlösning, 4
Säkerhetsföreskrifter, 4
Säkerhetsinformation, 4
Garanti- och försäkringsinformation, 6
Märkning, 4
Symboler på AMS 10, 4

T

Tekniska data, 43
Tekniska uppgifter, 38
Elschema, 54
Energimärkning, 49
Energimärkning, medelklimat, 44
Ljudtrycksnivåer, 42
Mått, 38
Tekniska data, 43
Tillbehör, 37
Transport och förvaring, 9

U

Uppställning, 9

V

- Viktig information, 4
 - Checklista: Kontroll före igångkörning, 7
 - Inomhusmoduler, 8
 - Kompatibla inomhusmoduler (VVM) och styrmoduler (SMO), 8
 - Landsspecifik information, 6
 - Miljöinformation, 6
 - Märkning, 4
 - Serienummer, 6
 - Styrmoduler, 8
 - Symboler, 4
 - Systemlösning, 4
 - Säkerhetsföreskrifter, 4
 - Säkerhetsinformation, 4
 - Återvinning, 6
- Värmepumpens konstruktion, 15
 - Elkomponenter AMS 10, 21
 - Komponentlista AMS 10 (EZ101), 19
 - Komponentplacering AMS 10, 15
 - Komponentplacering elpanel, 20

Å

- Återvinning, 6
- Åtkomlighet, elkoppling, 27

Kontaktinformation

AUSTRIA

KNV Energietechnik GmbH
Gahberggasse 11, 4861 Schörfling
Tel: +43 (0)7662 8963-0
mail@knv.at
knv.at

CZECH REPUBLIC

Družstevní závody Dražice - strojírna
s.r.o.
Dražice 69, 29471 Benátky n. Jiz.
Tel: +420 326 373 801
nibe@nibe.cz
nibe.cz

DENMARK

Vølund Varmeteknik A/S
Industrivej Nord 7B, 7400 Herning
Tel: +45 97 17 20 33
info@volundvt.dk
volundvt.dk

FINLAND

NIBE Energy Systems Oy
Juurakotie 3, 01510 Vantaa
Tel: +358 (0)9 274 6970
info@nibe.fi
nibe.fi

FRANCE

NIBE Energy Systems France SAS
Zone industrielle RD 28
Rue du Pou du Ciel, 01600 Reyrieux
Tél: 04 74 00 92 92
info@nibe.fr
nibe.fr

GERMANY

NIBE Systemtechnik GmbH
Am Reiherpfahl 3, 29223 Celle
Tel: +49 (0)5141 75 46 -0
info@nibe.de
nibe.de

GREAT BRITAIN

NIBE Energy Systems Ltd
3C Broom Business Park,
Bridge Way, S41 9QG Chesterfield
Tel: +44 (0)845 095 1200
info@nibe.co.uk
nibe.co.uk

NETHERLANDS

NIBE Energietechnik B.V.
Energieweg 31, 4906 CG Oosterhout
Tel: +31 (0)168 47 77 22
info@nibenl.nl
nibenl.nl

NORWAY

ABK AS
Brobekkveien 80, 0582 Oslo
Tel: (+47) 23 17 05 20
post@abkklima.no
nibe.no

POLAND

NIBE-BIAWAR Sp. z o.o.
Al. Jana Pawla II 57, 15-703 Białystok
Tel: +48 (0)85 66 28 490
biawar.com.pl

RUSSIA

EVAN
bld. 8, Yuliusa Fuchika str.
603024 Nizhny Novgorod
Tel: +7 831 419 57 06
kuzmin@evan.ru
nibe-evan.ru

SWEDEN

NIBE Energy Systems
Box 14
Hannabadvägen 5, 285 21 Markaryd
Tel: +46 (0)433-27 3000
info@nibe.se
nibe.se

SWITZERLAND

NIBE Wärmetechnik c/o ait Schweiz
AG
Industriepark, CH-6246 Altishofen
Tel. +41 (0)58 252 21 00
info@nibe.ch
nibe.ch

För länder som inte nämns i denna lista, kontakta NIBE Sverige eller kontrollera nibe.eu för mer information.

NIBE Energy Systems
Hannabadsvägen 5
Box 14
285 21 Markaryd
Tel. +46 433 27 3000
info@nibe.se
nibe.se

IHB SV 1844-4 331956

Denna handbok är en publikation från NIBE Energy Systems. Alla produktillustrationer, fakta och data bygger på aktuell information vid tidpunkten för publikationens godkännande. NIBE Energy Systems reserverar sig för eventuella fakta- eller tryckfel i denna handbok.

©2018 NIBE ENERGY SYSTEMS

