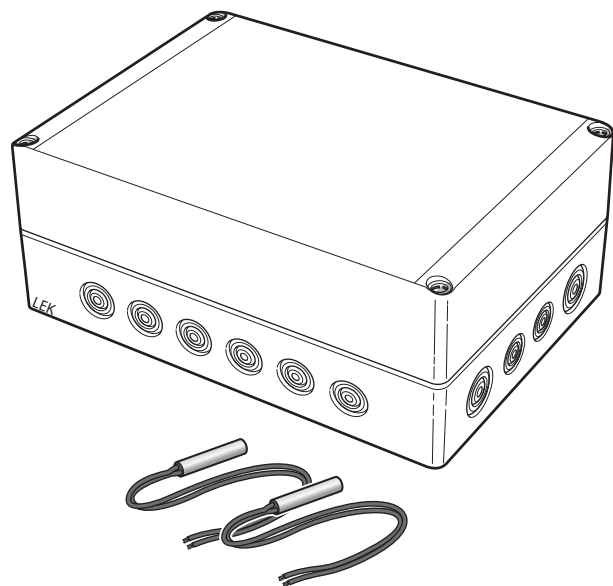


AXC 40

Installatörshandbok

Tillbehörskort



S-serien



S-serien _____ 4

F-serien



F-serien _____ 43

S-serien

Table of Contents

S-serien

| | |
|--------------------------------------|----|
| Viktig information | 4 |
| Allmänt | 5 |
| Gemensam elinkoppling | 6 |
| Shuntstyrd tillsatsvärme | 8 |
| Stegstyrd tillsatsvärme | 13 |
| Varmvattenkomfort | 17 |
| Grundvattensystem | 22 |
| Shuntstyrd köldbärare | 26 |
| Hybridkoppling - laddpumpar | 30 |
| Hybridkoppling - växelventiler | 35 |
| Energimätare puls | 39 |
| Tekniska uppgifter | 41 |
| Kontaktinformation | 71 |

S-serien

Viktig information

SÄKERHETSINFORMATION

Denna handbok beskriver installations- och servicemoment avsedda att utföras av fackman.

Handboken ska lämnas kvar hos kunden.

Apparaten får användas av barn över 8 år och av personer med fysisk, sensorisk eller mental funktionsnedsättning samt av personer som saknar erfarenhet eller kunskap under förutsättning att de får handledning eller instruktioner om hur man använder apparaten på ett säkert sätt och informeras så att de förstår eventuella risker. Barn får inte leka med apparaten. Låt inte barn rengöra eller underhålla apparaten utan handledning.

Detta är en originalhandbok. Översättning får inte ske utan godkännande av NIBE.

Med förbehåll för konstruktionsändringar.

©NIBE 2022.

MÄRKNING

Förklaring till symboler som kan förekomma på produktens etikett/etiketter.



Fara för människa eller maskin.



Läs installatörshandboken.

S

SYMBOLER

Förklaring till symboler som kan förekomma i denna manual.



OBS!

Denna symbol betyder fara för människa eller maskin.



TÄNK PÅ!

Vid denna symbol finns viktig information om vad du ska tänka på när du installerar eller servar anläggningen.



TIPS!

Vid denna symbol finns tips om hur du kan underlätta handhavandet av produkten.

Allmänt

Detta tillbehör används för att möjliggöra inkoppling och styrning av nedanstående tillbehörsfunktioner.

Det behövs en AXC 40 för varje funktion.

- shuntstyrd tillsatsvärme
- stegstyrd tillsatsvärme
- styrning av cirkulationspump för varmvattencirkulation
- styrning av grundvattenpump
- shuntstyrd köldbärare
- hybridkoppling - laddpumpar och växelventiler
- energimätare puls

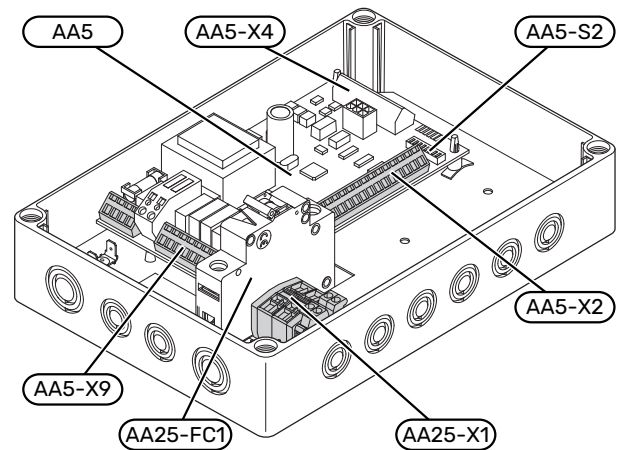
KOMPATIBLA PRODUKTER

- S1155
- S1255
- VVM S320
- VVM S325

INNEHÅLL

| | |
|------|--------------------|
| 4 st | Buntband |
| 2 st | Värmeledningspasta |
| 1 st | Isoleringstejp |
| 1 st | AXC-modul (AA25) |
| 2 st | Aluminiumtejp |
| 2 st | Temperaturgivare |

KOMPONENTPLACERING AXC-MODUL (AA25)



ELKOMPONENTER

| | | |
|------|----------------|------------------------------------|
| AA5 | Tillbehörskort | |
| | AA5-S2 | DIP-switch |
| | AA5-X2 | Anslutningsplint, ingångar |
| | AA5-X4 | Anslutningsplint, kommunikation |
| | AA5-X9 | Anslutningsplint, utgångar |
| AA25 | AXC-modul | |
| | AA25-FC1 | Automatsäkring |
| | AA25-X1 | Anslutningsplint, spänningsmatning |

Beteckningar enligt standard EN 81346-2.

Gemensam elinkoppling



OBS!

All elektrisk inkoppling ska ske av behörig elektriker.

Elektrisk installation och ledningsdragning ska utföras enligt gällande nationella bestämmelser.

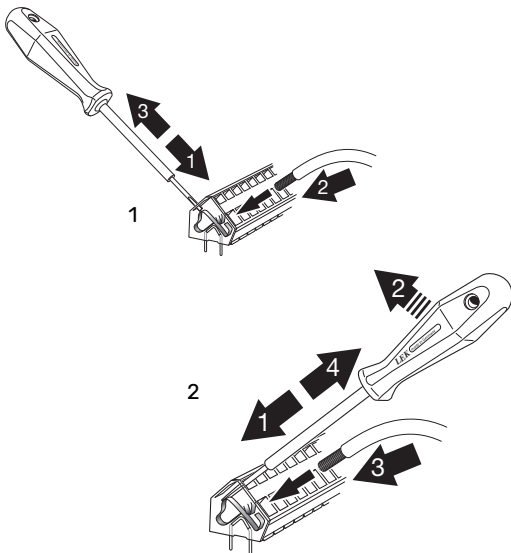
Huvudprodukten ska vara spänningslös vid installation av AXC 40.

- För att undvika störningar får givarkablar till externa anslutningar inte förläggas i närheten av starkströmsledningar.
- Minsta area på kommunikations- och givarkablar till extern anslutning ska vara 0,5 mm² upp till 50 m, till exempel EKKX, LiYY eller liknande.
- AXC 40 ska installeras via allpolig brytare. Kabelarea ska vara dimensionerad efter vilken avsäkring som används.
- Märk upp aktuell ellåda med varning för extern spänning, i de fall någon komponent i lådan har separat matning.
- AXC 40 återstartar efter spänningsbortfall.

Elschema finns i slutet av kapitlet för varje inkopplingsmöjlighet.

KABELLÅSNING

Använd lämpligt verktyg för att lossa/låsa fast kablar i plintar.



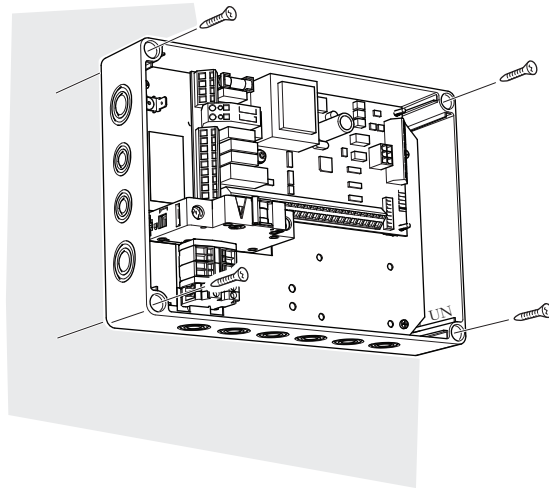
MONTERING

AXC-modulen (AA25) är en separat, elektrisk styrmodul och ska monteras på vägg.



TÄNK PÅ!

Skruvtyp ska anpassas efter underlaget som monteringen sker på.



Använd alla fästpunkter och montera modulen upprätt plant mot vägg.

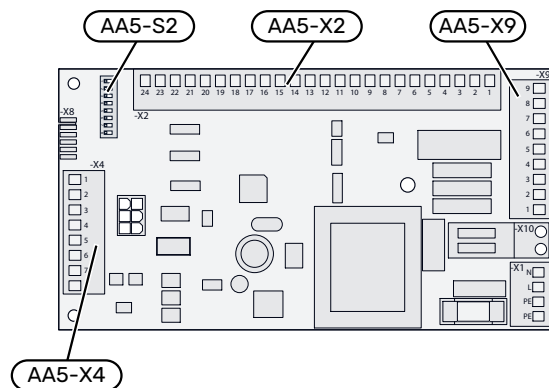
Lämna minst 100 mm fritt utrymme runt modulen för att underlätta åtkomst samt kabeldragning vid installation och service.



OBS!

Installationen måste utföras på sådant sätt att IP21 uppfylls.

ÖVERSIKT TILLBEHÖRSKORT (AA5)



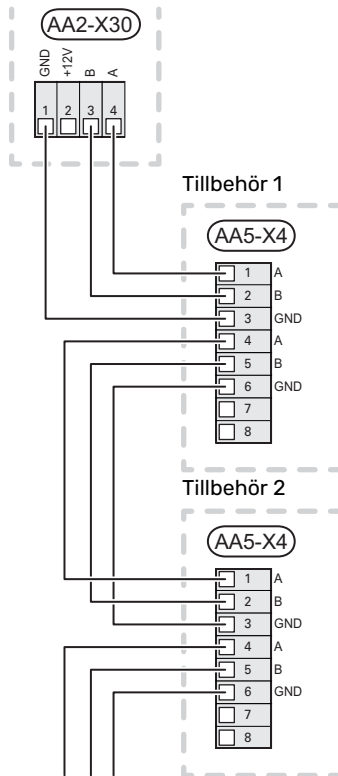
ANSLUTNING AV KOMMUNIKATION

AXC 40 innehåller ett tillbehörskort (AA5) som ansluts direkt till huvudproduktens grundkort (plint AA2-X30).

Om flera tillbehör ska anslutas, eller redan finns installerade, ansluts korten i serie.

Då det kan förekomma olika inkopplingar av tillbehör med tillbehörskort (AA5), ska du alltid läsa instruktionen i manualen för det tillbehör som ska installeras.

Huvudprodukt

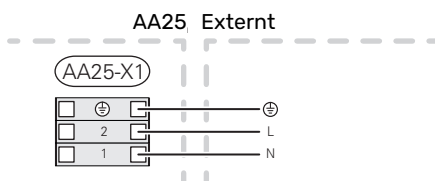


S

KRAFTANSLUTNING

Anslut matningskabeln till plint AA25-X1 enligt bild.

Åtdragningsmoment av jordkabel: 0,5–0,6 Nm.



Shuntstyrd tillsatsvärme

ALLMÄNT

Denna funktion möjliggör att en extern tillsats, till exempel en el-/ved-/pellets-/olje-/gaspanna eller fjärrvärme, hjälper till med uppvärmningen.

Värmepumpen/inomhusmodulen styr en shuntventil (EM1-QN11) och en cirkulationspump (EM1-GP10) via AXC 40. Om värmepumpen/inomhusmodulen inte klarar att hålla rätt framledningstemperatur (EB100-BT25) startar tillsatsen. När temperaturen på panngivaren (EM1-BT52) överstiger inställt värde skickar värmepumpen signal till shunten (EM1-QN11) att öppna från tillsatsen. Shunten (EM1-QN11) regleras så att verklig framledningstemperatur stämmer överens med värmepumpens teoretiska framräknade börvärde. När värmebehovet minskar så mycket att tillsatsvärme inte behövs stänger shunten (EM1-QN11) helt.

Fabriksinställd minsta gångtid för pannan är 12 timmar.

Funktionen smart energy source kan väljas om du vill prioritera automatiskt mellan värmepumpens drift och tillsats kontra bästa pris eller miljöpåverkan.

KOMPATIBLA PRODUKTER

- S1155
- S1255
- VVM S320
- VVM S325

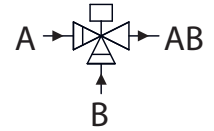
RÖRANSLUTNING

Den externa cirkulationspumpen (EM1-GP10) placeras på framledningen till klimatsystemet efter temperaturgivaren (AA35-BT25).

SHUNTVENTIL

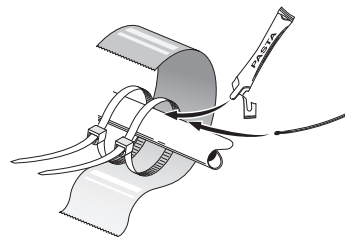
Shuntventilen (EM1-QN11) placeras på framledningen till klimatsystemet efter värmepumpen enligt principalschema.

- Anslut framledningen från värmepumpen till den externa tillsatsvärmens via T-rör till port B på shuntventilen (stänger vid minskad signal).
- Anslut framledningen till klimatsystemet från shuntventilen till gemensam port AB (alltid öppen).
- Anslut framledningen från den externa tillsatsvärmens till shuntventilen till port A (öppnar vid minskad signal).



TEMPERATURGIVARE

- Panngivaren (EM1-BT52) monteras på lämplig plats i den externa tillsatsen.
- Extern framledningsgivare (EB100-BT25) monteras på framledningen till klimatsystemet, efter shuntventil (EM1-QN11).



Temperaturgivaren monteras med buntband tillsammans med värmeledningspasta och aluminiumtejp. Därefter ska den isoleras med medföljande isolertejp.



OBS!

För att undvika störningar får givarkablar till externa anslutningar inte förläggas i närheten av starkströmsledningar.

SYSTEMPRINCIP



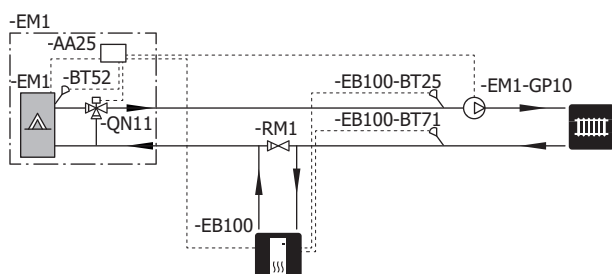
TÄNK PÅ!

Detta är ett principschema. Verklig anläggning ska projekteras enligt gällande normer.

FÖRKLARING

| | |
|---------------|-----------------------------------|
| EM1 | Shuntstyrd tillsats, panna |
| AA25 | AXC-modul |
| BT52 | Panngivare |
| GP10 | Extern värmebärarpump |
| QN11 | Shuntventil, tillsats |
| EB100 | Värmepump |
| BT25 | Extern framledningsgivare |
| BT71 | Extern returledningsgivare |
| Övrigt | |
| RM1 | Backventil |

PRINCIPSCHEMA MED SHUNTSTYRD TILLSATS



ELINKOPPLING



OBS!

Läs avsnitt "Gemensam elinkoppling" för instruktioner angående elinkoppling.

ANSLUTNING AV GIVARE OCH EXTERN BLOCKERING

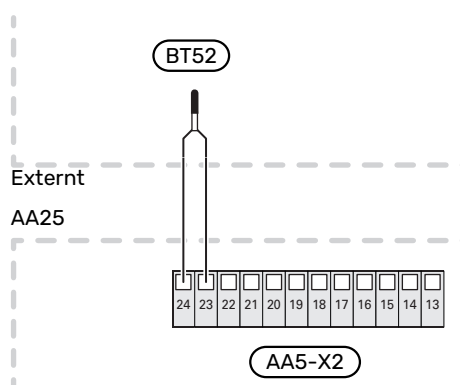
Panngivare (EM1-BT52)

Anslut givaren till AA5-X2:23-24.



TÄNK PÅ!

Skarvning av givarkabeln ska uppfylla IP54.



Extern framledningsgivare (EB100-BT25)

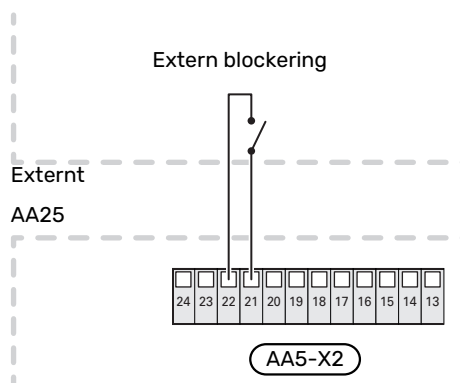
För inkoppling av extern framledningsgivare (BT25) se respektive produkts installatörshandbok.

Extern returledningsgivare (EB100-BT71)

För inkoppling av extern returledningsgivare (BT71) se respektive produkts installatörshandbok.

Extern blockering (valfritt)

En kontakt (NO) kan anslutas till AA5-X2:21-22 för att kunna blockera tillbehöret. När kontakten sluts blockeras tillbehöret.



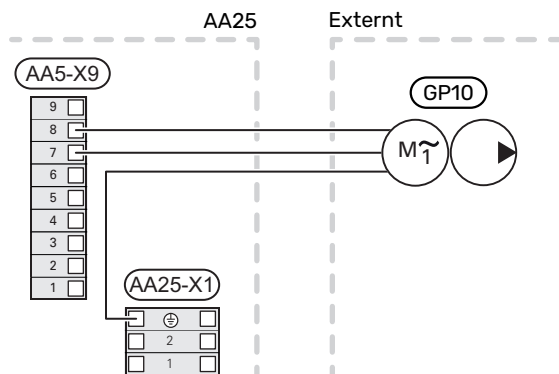
TÄNK PÅ!

Reläutgångarna på tillbehörskortet får max belastas med 2 A (230 V) totalt.

S

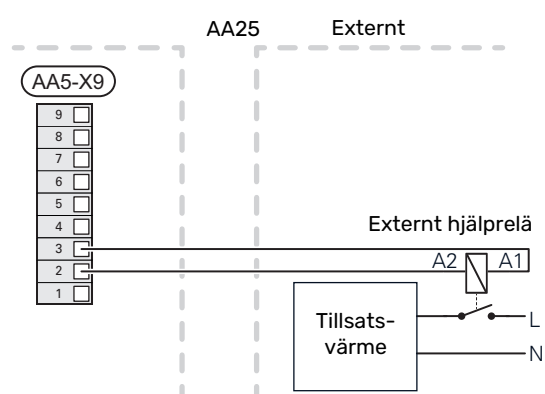
ANSLUTNING AV CIRKULATIONSPUMP (EM1-GP10)

Anslut den externa värmebärarpumpen (GP10) till AA5-X9:8 (230 V), AA5-X9:7 (N) och X1:3 (PE).



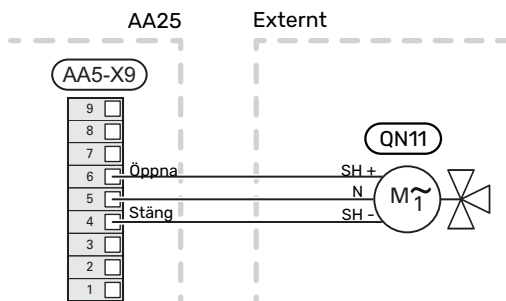
ANSLUTNING AV HJÄLPRELÄ FÖR TILLSATSVÄRME

Anslut hjälprelä för till- och frånslag av tillsats till AA5-X9:2 (230 V) och AA5-X9:3 (N).



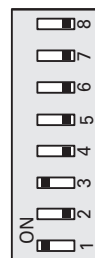
ANSLUTNING AV SHUNTMOTOR (EM1-QN11)

Anslut shuntmotorn (QN11) till AA5-X9:6 (230 V, öppna), AA5-X9:5 (N) och AA5-X9:4 (230 V, stäng).



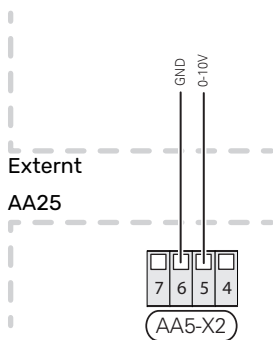
DIP-SWITCH

DIP-switchen (S2) på tillbehörskortet (AA5) ska ställas in enligt nedan.



Anslutning av 0-10 V styrning av shuntmotor (EM1-QN11)

Anslut en 2-ledare till AA5-X2:5 (0-10 V) och AA5-X2:6 (GND).



Vid 0 V är shunten stängd och vid 10 V är shunten öppen.

PROGRAMINSTÄLLNINGAR

Aktiveringen av AXC 40 kan göras via startguiden eller direkt i menysystemet.

Huvudproduktens mjukvara ska vara av senaste version.

STARTGUIDEN

Startguiden visas vid första uppstart efter värmepumpsinstallationen, men finns även i meny 7.7.

MENYSYSTEMET

Om du inte gör alla inställningar via startguiden eller behöver ändra någon inställning kan du göra detta i menysystemet.

Meny 7.2.1 - Lägg till/ta bort tillbehör

Här talar du om för den kompatibla produkten vilka tillbehör som är installerade.

För att automatiskt identifiera anslutna tillbehör, välj "Sök tillbehör". Det är även möjligt att manuellt välja tillbehör i listan.

Meny 7.2.3 - Shuntstyrd tillsats (AXC)

Prioriterad tillsats

Inställningsområde: av/på

start tillsats

Inställningsområde: -2000 – -30 GM

Minsta gångtid

Inställningsområde: 0 – 48 h

Lägsta temperatur

Inställningsområde: 5 – 90 °C

Shuntförstärkning

Inställningsområde: 0,1 – 10,0

Shuntväntetid

Inställningsområde: 10 – 300 s

Här ställer du in när tillsatsen ska starta, minsta gångtid och minsta temperatur för extern tillsats med shunt. Extern tillsats med shunt är t.ex. ved-/olja-/gas-/pelletspanna.

För shunten kan du ställa in shuntförstärkning och shuntväntetid.

Om du väljer "Prioriterad tillsats" används värmen från den externa tillsatsen istället för värmepumpen. Shunten reglerar så länge värme finns tillgängligt, i annat fall är shunten stängd.

Se tillbehörets installationsanvisning för funktionsbeskrivning.

Meny 7.5.3 - Tvångsstyrning

Här kan du tvångsstyra de olika komponenterna i anläggningen. Dock är de viktigaste skyddsfunktionerna aktiva.



OBS!

Tvångsstyrning är endast avsett att användas i felsökningssyfte. Att använda funktionen på annat sätt kan medföra skador på ingående komponenter i din anläggning.

Meny 4.6 -Smart Energy Source™



OBS!

Smart Energy Source™ kräver extern tillsats.

Smart Energy Source™

Alternativ: av/på

Kontrollmetod

Alternativ: Pris per kWh / CO2

Är Smart Energy Source™ aktiverat prioriterar AXC 40 hur / i vilken mån varje dockad energikälla ska användas. Här kan du välja om systemet ska använda den för tillfället billigaste energikällan eller den för tillfället mest koldioxidneutrala energikällan.



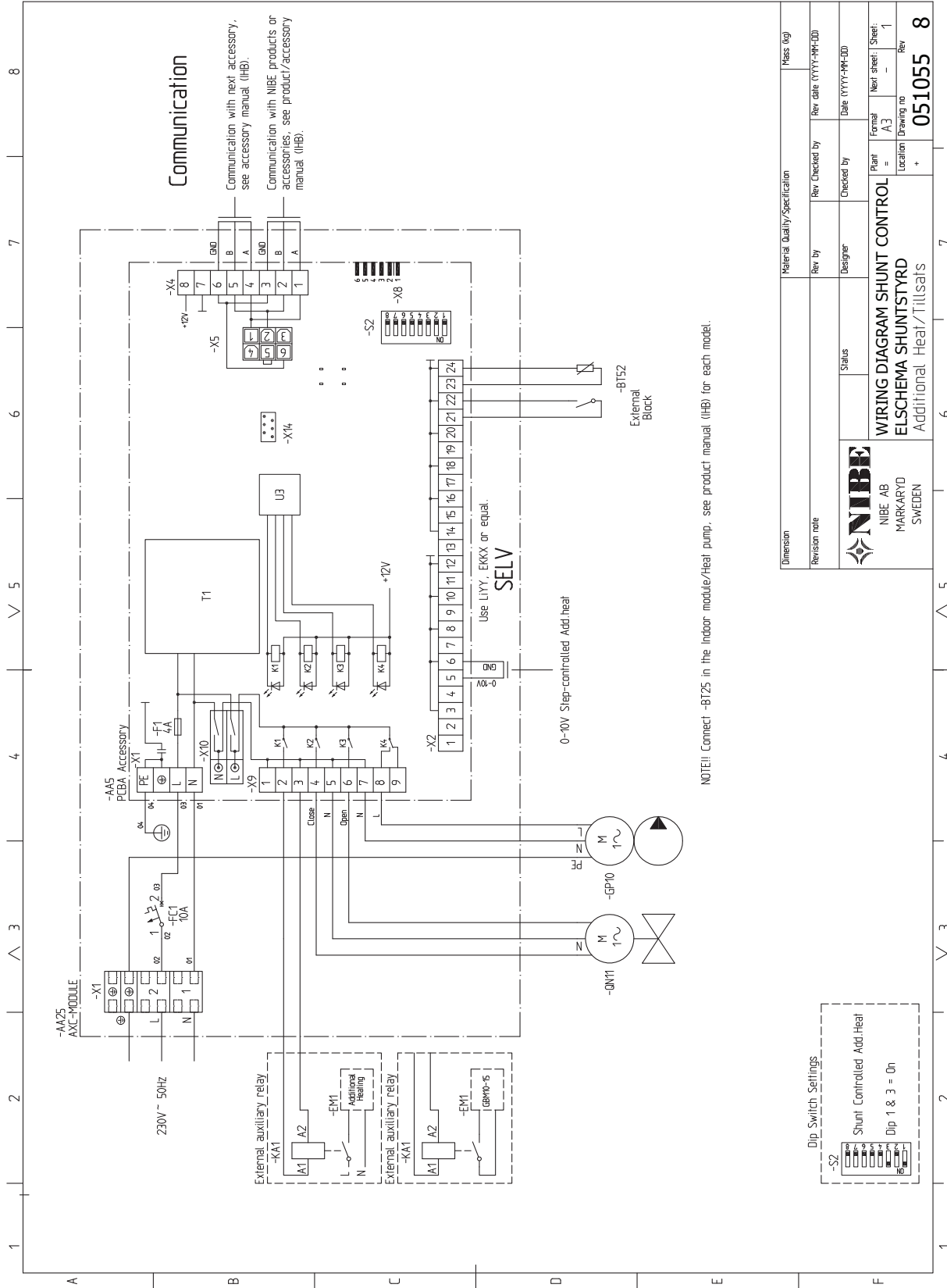
TÄNK PÅ!

Dina val i denna meny påverkar meny 4.7 - Energipris.



TÄNK PÅ!

Se även installatörshandboken för huvudprodukten.



| | | | |
|-----------------------------------|---|-----------------|--|
| Dimension | Material Quality/Specification | | Mass (kg) |
| Revision note | Rev. by | Rev. Checked by | Rev. date (YYYY-MM-DD) |
| NIBE AB MARKARYD SWEDEN | Status | Checked by | Date (YYYY-MM-DD) |
| | WIRING DIAGRAM SHUNT CONTROL ELSCHEMA SHUNTSTYRD Additional Heat/Tillsats | | Plant = Location = Formal = A3 Next sheet: 1 Drawing no. Rev. |
| | | | 051055 8 |

Stegstyrd tillsatsvärme

ALLMÄNT

Denna funktion möjliggör att en extern tillsats, till exempel en elpanna hjälper till med uppvärmningen.

Med AXC 40 kan tre potentialfria reläer användas för tillsatsstyrning, vilket då ger max 3 linjära eller 7 binära steg.

Flödet genom tillsatsen säkerställs med den externa cirkulationspumpen (EB1-GP10).

KOMPATIBLA PRODUKTER

- S1155
- S1255
- VVM S320
- VVM S325

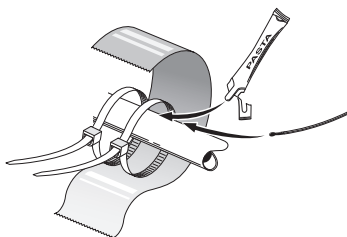
RÖRANSLUTNING

Den externa cirkulationspumpen (EM1-GP10) placeras på framledningen till klimatsystemet efter temperaturgivaren (AA35-BT25).

Om klimatsystemets flöde överstiger maximalt rekommenderat flöde för elpannan måste en bypass monteras så att endast ett delflöde går igenom elpannan.

TEMPERATURGIVARE

- Extern framledningsgivare (EB100-BT25) monteras på framledningen till klimatsystemet, efter tillsatsvärmen.



Temperaturgivaren monteras med buntband tillsammans med värmeledningspasta och aluminiumtejp. Därefter ska den isoleras med medföljande isolertejp.



OBS!

För att undvika störningar får givarkablar till externa anslutningar inte förläggas i närheten av starkströmsledningar.

SYSTEMPRINCIP



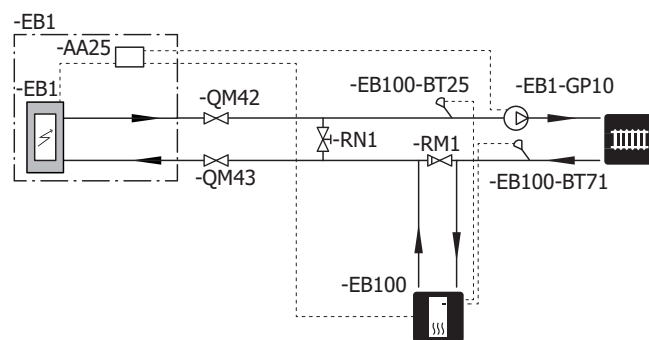
TÄNK PÅ!

Detta är ett principschema. Verklig anläggning ska projekteras enligt gällande normer.

FÖRKLARING

| | |
|---------------|----------------------------|
| EB1 | Stegstyrd tillsats |
| AA25 | AXC-modul |
| GP10 | Extern värmebärarpump |
| EB100 | Värmepump |
| BT25 | Extern framledningsgivare |
| BT71 | Extern returledningsgivare |
| Övrigt | |
| QM42-43 | Avstängningsventil |
| RN1 | Trimventil |
| RM1 | Backventil |

PRINCIPSCHEMA MED STEGSTYRD TILLSATS



ELINKOPPLING



OBS!

Läs avsnitt "Gemensam elinkoppling" för instruktioner angående elinkoppling.

ANSLUTNING AV GIVARE OCH EXTERN BLOCKERING

Extern framledningsgivare (EB100-BT25)

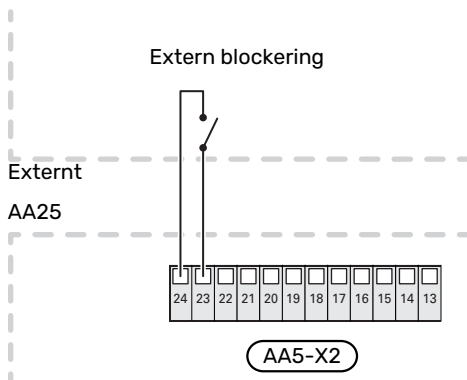
För inkoppling av extern framledningsgivare (BT25) se respektive produkts installatörshandbok.

Extern returledningsgivare (EB100-BT71)

För inkoppling av extern returledningsgivare (BT71) se respektive produkts installatörshandbok.

Extern blockering (valfritt)

En kontakt (NO) kan anslutas till AA5-X2:23-24 för att kunna blockera funktionen. När kontakten sluts blockeras funktionen.

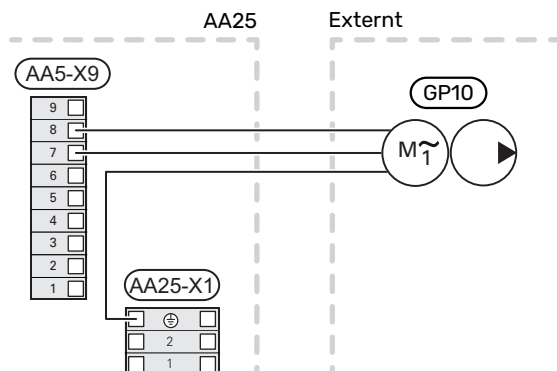


TÄNK PÅ!

Reläutgångarna på tillbehörskortet får max belastas med 2 A (230 V) totalt.

ANSLUTNING AV VÄRMEBÄRARPUMP (EB1-GP10)

Anslut den externa värmepumpen (GP10) till AA5-X9:8 (230 V), AA5-X9:7 (N) och X1:3 (PE).



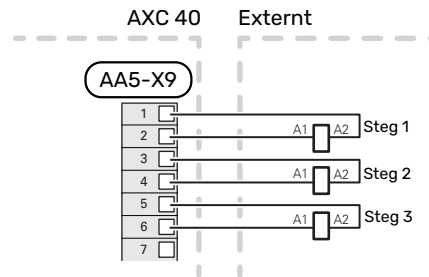
ANSLUTNING AV RELÄER

Anslutning av tillsatssteg

Anslut steg 1 till AA5-X9:1 och 2.

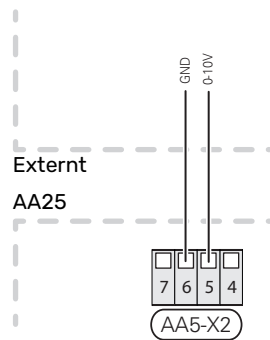
Anslut steg 2 till AA5-X9:3 och 4.

Anslut steg 3 till AA5-X9:5 och 6.



Anslutning av 0-10 V styrning av tillsatssteg

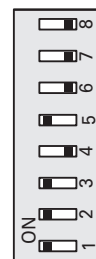
Anslut en 2-ledare till AA5-X2:5 (0-10 V) och AA5-X2:6 (GND).



0 V = 0 steg och 10 V = max antal inställda steg.

DIP-SWITCH

DIP-switchen (S2) på tillbehörskortet (AA5) ska ställas in enligt nedan.



PROGRAMINSTÄLLNINGAR

Aktiveringen av AXC 40 kan göras via startguiden eller direkt i menysystemet.

Huvudproduktens mjukvara ska vara av senaste version.

STARTGUIDEN

Startguiden visas vid första uppstart efter värmepumpsinstallationen, men finns även i meny 7.7.

MENYSYSTEMET

Om du inte gör alla inställningar via startguiden eller behöver ändra någon inställning kan du göra detta i menysystemet.

Meny 7.2.1 - Lägg till/ta bort tillbehör

Här talar du om för den kompatibla produkten vilka tillbehör som är installerade.

För att automatiskt identifiera anslutna tillbehör, välj "Sök tillbehör". Det är även möjligt att manuellt välja tillbehör i listan.

Meny 7.2.6 - Stegstyrd tillsats (AXC)

Relativ GM start tillsats

Inställningsområde: -2000 – -30 GM

Differens mellan tillsatssteg

Inställningsområde: 0 – 1 000 GM

Max steg

Inställningsområde

(binär stegning avaktiverad): 0 – 3

Inställningsområde

(binär stegning aktiverad): 0 – 7

Binär stegning

Inställningsområde: av/på

Här gör du inställningar för stegstyrd tillsats. Stegstyrd tillsats är då t.ex. extern elpanna.

Du kan t.ex. välja när tillsatsen ska starta, ställa in max antal tillåtna tillsatssteg samt om binär stegning ska användas.

Då binär stegning är avaktiverad (off) avser inställningarna linjär stegning.

Se tillbehörets installationsanvisning för funktionsbeskrivning.

Meny 7.5.3 - Tvångsstyrning

Här kan du tvångsstyra de olika komponenterna i anläggningen. Dock är de viktigaste skyddsfunktionerna aktiva.



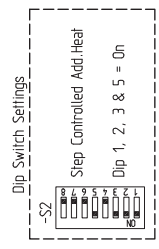
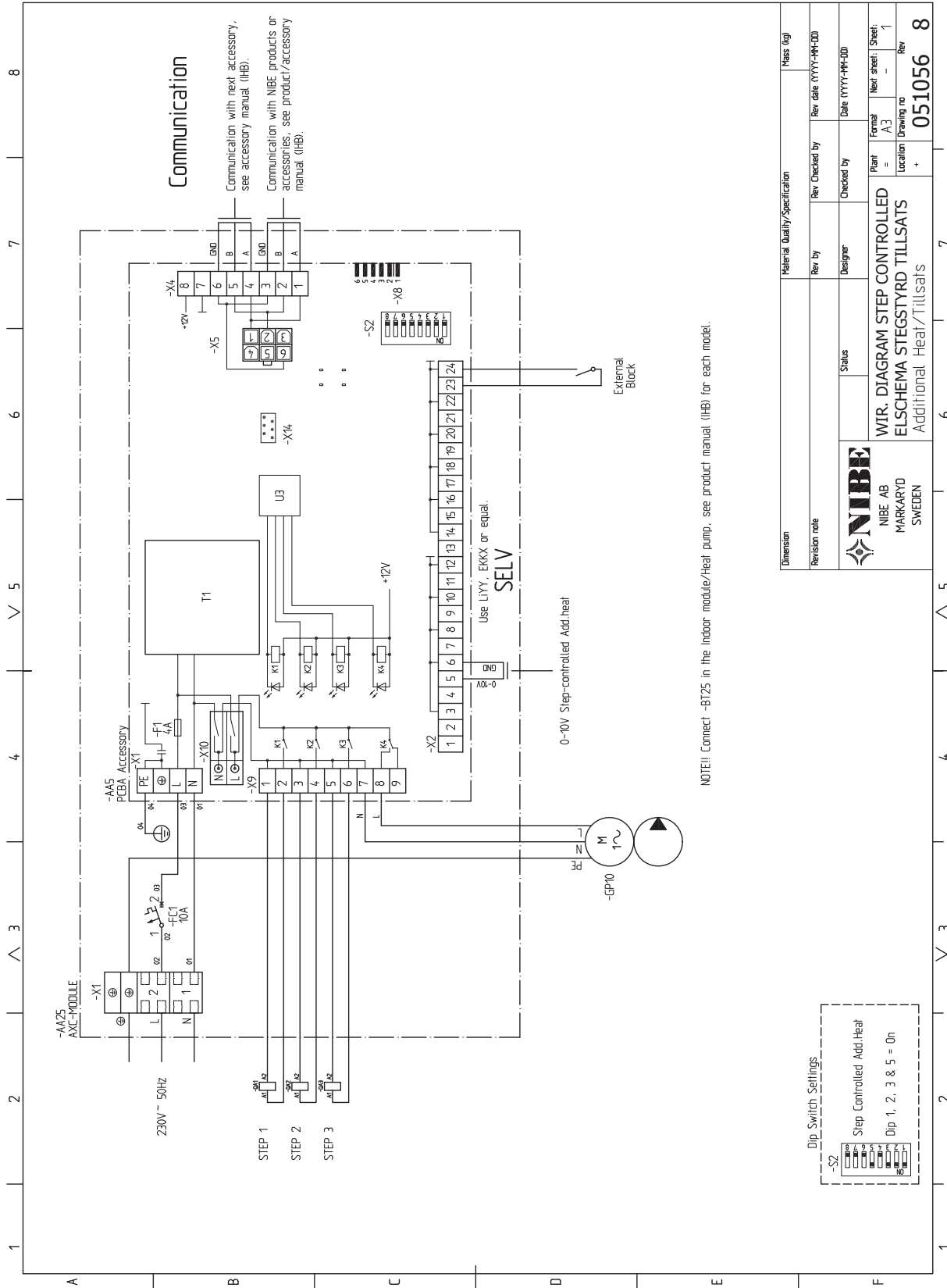
OBS!

Tvångsstyrning är endast avsett att användas i felsökningssyfte. Att använda funktionen på annat sätt kan medföra skador på ingående komponenter i din anläggning.



TÄNK PÅ!

Se även installatörshandboken för huvudprodukten.



| Dimension | | Material Quality/Specification | | Mass (kg) | |
|-----------------------------------|---------|---|------------------------|-----------------|-------------------|
| Revision note | Rev. by | Rev. Checked by | Rev. date (YYYY-MM-DD) | Checked by | Date (YYYY-MM-DD) |
| | | | | | |
| NIBE AB MARKARYD SWEDEN | | Status | Designer | Plant = A3 | Next sheet: 1 |
| | | WIR. DIAGRAM STEP CONTROLLED ELSHEMA STEGTYRD TILLSATS Additional Heat/Tillsats | | Location | Drawing no |
| | | | | + | Rev |
| | | | | 051056 8 | |

Varmvattenkomfort

ALLMÄNT

Denna funktion ger möjlighet att styra tillsats i tank, blandningsventil och varmvattencirkulation.

TILLSATS I TANK

Om en elpatron är installerad i tanken kan den tillåtas producera varmvatten samtidigt som värmepumpen prioriterar värme- eller kyl drift.

BLANDNINGSVENTIL

En temperaturgivare läser av temperaturen på utgående varmvatten till tappvattenkranarna och justerar blandningsventilen från varmvattenberedaren tills inställd temperatur har uppnåtts.

VARMVATTENCIRKULATION (VVC)

En pump kan styras för cirkulation av varmvattnet under valbara perioder.

KOMPATIBLA PRODUKTER

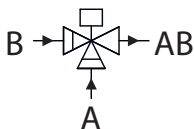
- S1155
- S1255
- VVM S320
- VVM S325

RÖRANSLUTNING

BLANDNINGSVENTIL

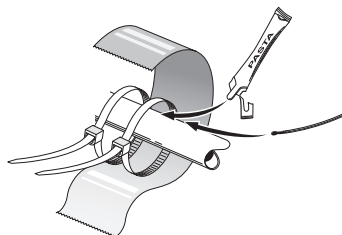
Blandningsventilen (QZ1-FQ3) placeras på utgående varmvattenledning från varmvattenberedaren enligt principschema.

- Anslut inkommande kallvatten via T-rör till port B på blandningsventilen (stänger vid signal).
- Anslut blandat vatten till tappvarmvattenkranarna från blandningsventilen till gemensam port AB (alltid öppen).
- Anslut utgående varmvatten från varmvattenberedare till blandningsventilen till port A (öppnar vid signal).



TEMPERATURGIVARE

- Temperaturgivare, utgående varmvatten, (QZ1-BT70) monteras så nära blandningsventilen (QZ1-FQ3) som möjligt.



Temperaturgivaren monteras med buntband tillsammans med värmeledningspasta och aluminiumtejp. Därefter ska den isoleras med medföljande isolertejp.



OBS!

För att undvika störningar får givarkablar till externa anslutningar inte förläggas i närheten av starkströmsledningar.

SYSTEMPRINCIP

FÖRKLARING

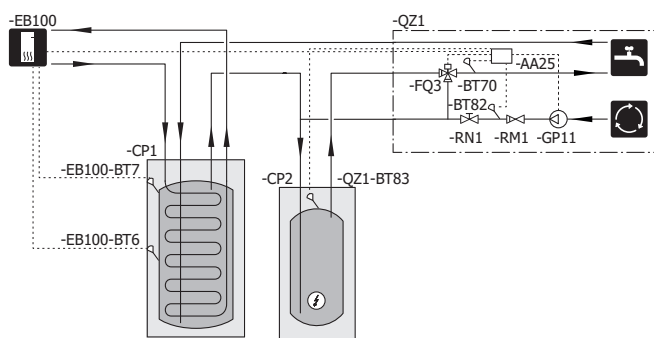


TÄNK PÅ!

Detta är ett principschema. Verklig anläggning ska projekteras enligt gällande normer.

| QZ1 | Varmvattenkomfort |
|-------|--------------------------------------|
| AA25 | AXC-modul |
| GP11 | Varmvattencirkulationspump |
| FQ3 | Blandningsventil, varmvatten |
| RN1 | Trimventil |
| RM1 | Backventil |
| BT70 | Framledningsgivare |
| BT82 | Returledningsgivare, varmvatten |
| BT83 | Temperaturgivare, varmvattenberedare |
| CP1 | Varmvattenberedare |
| CP2 | Spetsberedare |
| EB100 | Värmepump |
| BT6 | Temperaturgivare, varmvatten |
| BT7 | Temperaturgivare, varmvatten topp |

PRINCIPSCHEMA MED SPETSBEREDARE, VVC OCH ELEKTRONISK BLANDNINGSVENTIL



ELINKOPPLING



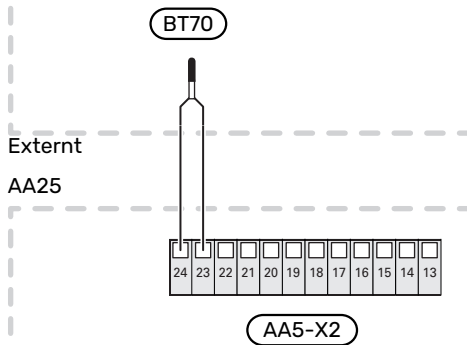
OBS!

Läs avsnitt "Gemensam elinkoppling" för instruktioner angående elinkoppling.

ANSLUTNING AV GIVARE OCH EXTERN BLOCKERING

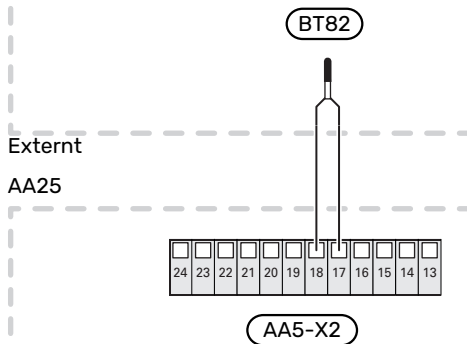
Varmvattengivare, framledning (QZ1-BT70)

Anslut givaren till AA5-X2:23-24.



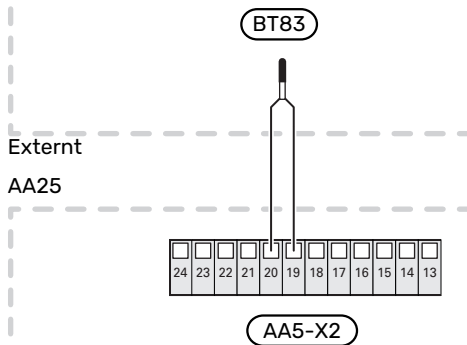
Temperaturgivare, varmvattenkomfort, returledning (QZ1-BT82)

Anslut givaren till AA5-X2:17-18.



Temperaturgivare, varmvattenberedare (QZ1-BT83)

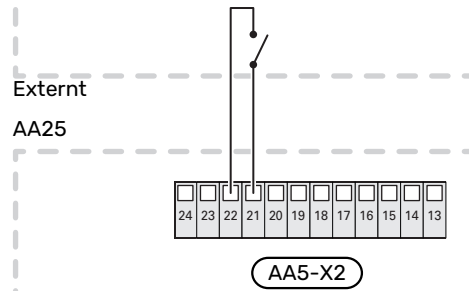
Anslut givaren till AA5-X2:19-20.



Extern blockering

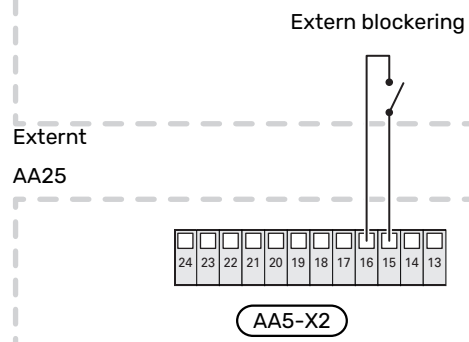
En kontakt (NO) kan anslutas till AA5-X2:21-22 för att kunna blockera tillbehöret. När kontakten sluts blockeras tillbehöret.

Extern blockering



Extern blockering varmvattencirkulationspump (QZ1-GP11)

En kontakt (NO) kan anslutas till AA5-X2:15-16 för att kunna blockera funktionen. När kontakten sluts blockeras funktionen.

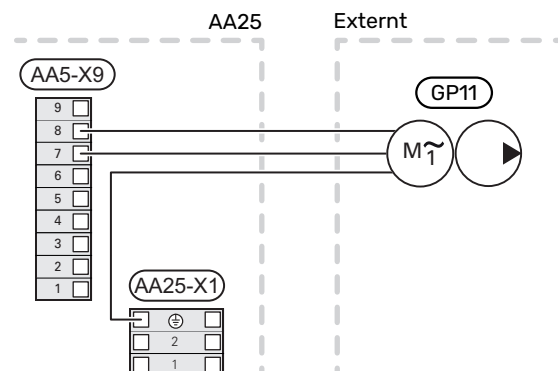


TÄNK PÅ!

Reläutgångarna på tillbehörskortet får max belastas med 2 A (230 V) totalt.

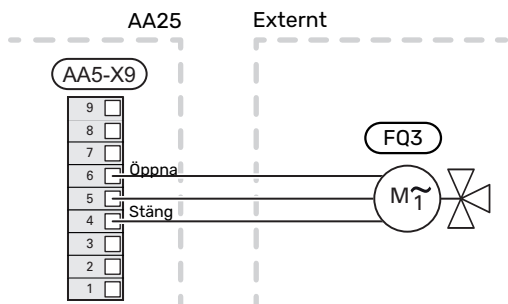
ANSLUTNING AV VARMVATTENCIRKULATIONS PUMP (QZ1-GP11)

Anslut cirkulationspumpen (GP11) till AA5-X9:8 (230 V), AA5-X9:7 (N) och X1:.



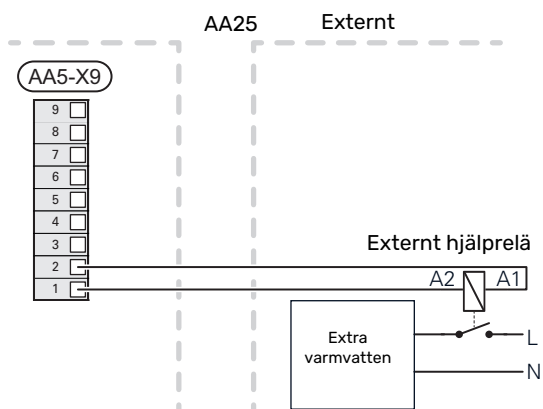
ANSLUTNING AV BLANDNINGSVENTIL (QZ1-FQ3)

Anslut blandningsventilmotorn (FQ3) till AA5-X9:6 (230 V, öppna), AA5-X9:5 (N) och AA5-X9:4 (230 V, stäng).



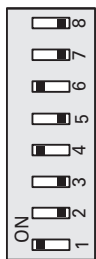
ANSLUTNING AV HJÄLPRELÄ FÖR TILLSATS TANK

Anslut hjälprelä för till- och frånslag av tillsats till AA5-X9:2 (230 V) och AA5-X9:1 (N).



DIP-SWITCH

DIP-switchen (S2) på tillbehörskortet (AA5) ska ställas in enligt nedan.



PROGRAMINSTÄLLNINGAR

Aktiveringen av AXC 40 kan göras via startguiden eller direkt i menysystemet.

Huvudproduktens mjukvara ska vara av senaste version.

STARTGUIDEN

Startguiden visas vid första uppstart efter värmepumpsinstallationen, men finns även i meny 7.7.

MENYSYSTEMET

Om du inte gör alla inställningar via startguiden eller behöver ändra någon inställning kan du göra detta i menysystemet.

Meny 7.2.1 - Lägg till/ta bort tillbehör

Här talar du om för den kompatibla produkten vilka tillbehör som är installerade.

För att automatiskt identifiera anslutna tillbehör, välj "Sök tillbehör". Det är även möjligt att manuellt välja tillbehör i listan.

Meny 2.5 - Varmvattencirkulation

Drifttid

Inställningsområde: 1 – 60 min

Stilleståndstid

Inställningsområde: 0 – 60 min

Period

Aktiva dagar

Inställningsområde: Måndag – Söndag

Starttid

Inställningsområde: 00:00 – 23:59

Stopptid

Inställningsområde: 00:00 – 23:59

Här ställer du in varmvattencirkulation i upp till fem perioder per dygn. Under inställda perioder kommer varmvattencirkulationspumpen att gå enligt inställningarna ovan.

"Drifttid" bestämmer hur länge varmvattencirkulationspumpen ska vara igång per drifttillfälle.

"Stilleståndstid" bestämmer hur länge varmvattencirkulationspumpen ska stå stilla mellan drifttillfällena.

"Period" Här ställer du in under vilken tidsperiod varmvattencirkulationspumpen ska vara igång genom att välja *Aktiva dagar*, *Starttid* och *Stopptid*.



OBS!

Varmvattencirkulation aktiveras i meny 7.4 "Valbara in-/utgångar" eller 7.2.8 "Varmvattenkomfort (AXC)".

Meny 7.2.8 - Varmvattenkomfort (AXC)

Aktivering av elpatron

Inställningsområde: av/på

Aktivering av elpatron i värme

Inställningsområde: av/på

Aktivering av blandningsventil

Inställningsområde: av/på

Utgående varmvatten

Inställningsområde: 40 - 65 °C

Shuntförstärkning

Inställningsområde: 0,1 - 10,0

Shuntväntetid

Inställningsområde: 10 - 300 s

S

Här gör du inställningar för varmvattenkomfort.

Aktivering av elpatron: Här aktiveras elpatronen om en sådan är installerad i varmvattenberedaren.

Aktivering av elpatron i värme: Här aktiverar du om elpatronen i tanken (krävs att alternativet ovan är aktiverat) ska tillåtas ladda varmvatten om kompressorerna i värmepumpen prioriterar värmedrift.

Aktivering av blandningsventil: Aktiveras om blandningsventil finns installerad och den ska styras från AXC 40. När valet är aktivt, kan du ställa in utgående varmvattentemperatur, shuntförstärkning och shuntväntetid för blandningsventilen.

Utgående varmvatten: Här kan du ställa till vilken temperatur blandningsventilen ska begränsa varmvattnet från varmvattenberedaren.

Meny 7.5.3 - Tvångsstyrning

Här kan du tvångsstyra de olika komponenterna i anläggningen. Dock är de viktigaste skyddsfunktionerna aktiva.



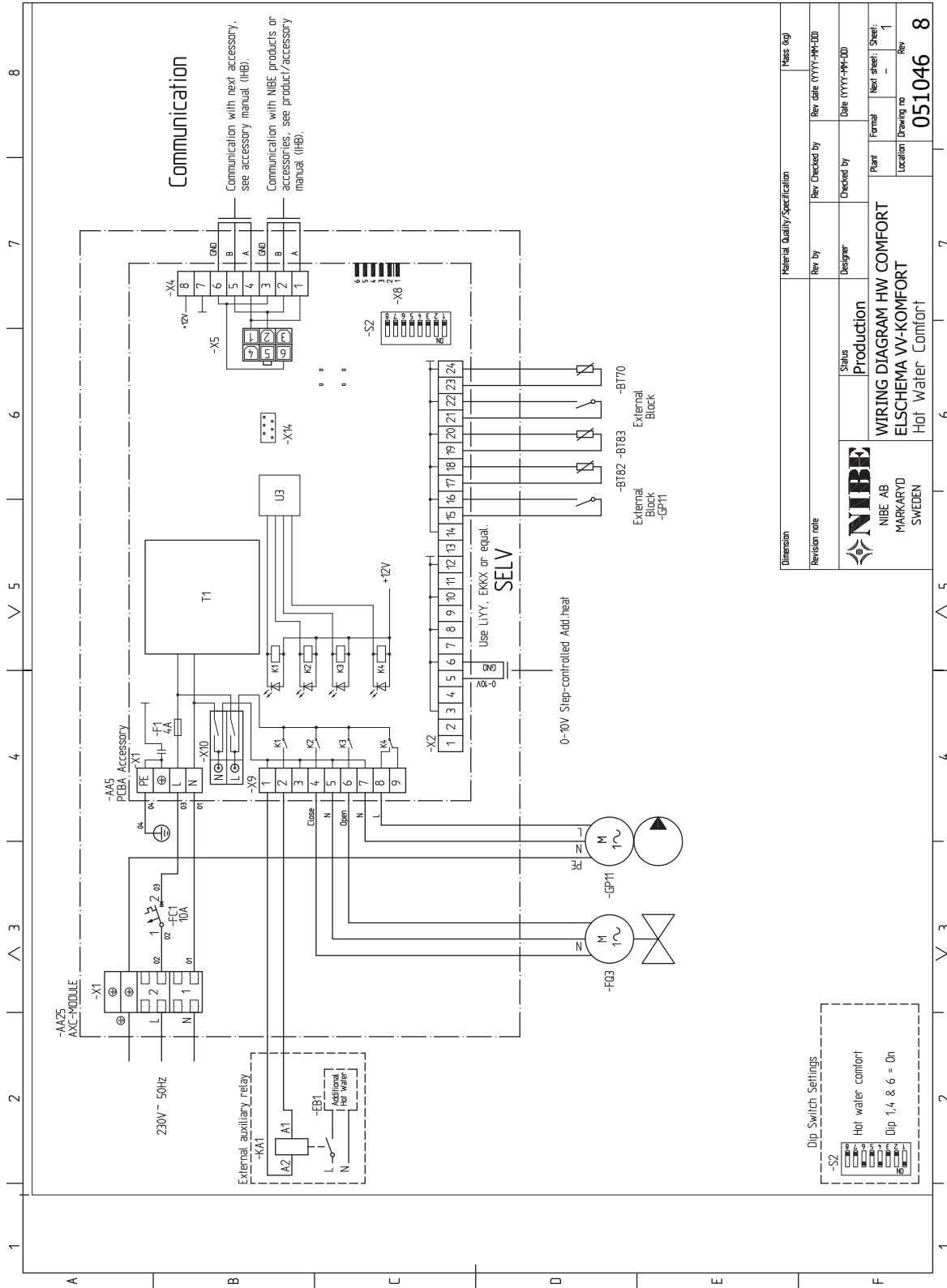
OBS!

Tvångsstyrning är endast avsett att användas i felsökningssyfte. Att använda funktionen på annat sätt kan medföra skador på ingående komponenter i din anläggning.



TÄNK PÅ!

Se även installatörshandboken för huvudprodukten.



| | | | |
|-----------------------------------|--|-----------------|------------------------|
| Dimension | Material Quality/Specification | | Mass (kg) |
| Revision note | Rev. by | Rev. Checked by | Rev. date (YYYY-MM-DD) |
| NIBE AB MARKARYD SWEDEN | Status | Designer | Date (YYYY-MM-DD) |
| | Production | Checked by | Plant |
| | WIRING DIAGRAM HW COMFORT ELSHEMA VV-KOMFORT Hot Water Comfort | Location | Formal |
| | | | Drawing no: 051046 |
| | | | Rev: 8 |



Grundvattensystem

ALLMÄNT

Med AXC 40 kan en grundvattenpump anslutas till värmepumpen om den mjukvarustyrda utgången (AUX-utgång) används för något annat.

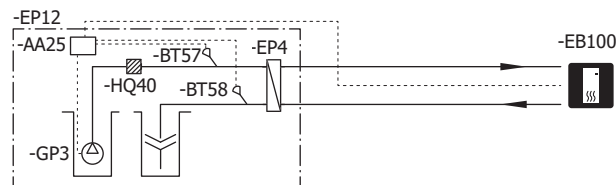
Denna inkoppling möjliggör användning av grundvatten som värmekälla. Grundvattnet pumpas upp till en mellanliggande värmväxlare. Mellanväxlare används för att skydda värmepumpens växlare från smuts och nerfrysning. Vattnet släpps ut i grävd infiltration, alternativt borrhud.

Grundvattenpumpen går samtidigt som köldbärarpumpen.

Från programvaruversion 8233R2 kan grundvattenpumpen styras med en analog styrsignal från 0-10 V.

BT57 Köldbärargivare, framledning
BT58 Köldbärargivare, returledning

PRINCIPSCHEMA MED GRUNDVATTENSYSTEM



S

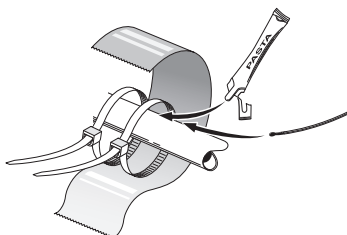
KOMPATIBLA PRODUKTER

- S1155
- S1255

RÖRANSLUTNING

TEMPERATURGIVARE

- Temperaturgivare, köldbärare framledning (EP12-BT57) monteras på framledningen till klimatsystemet.
- Temperaturgivare, köldbärare returledning (EP12-BT58) monteras på returledning till klimatsystemet.



Temperaturgivarna monteras med buntband tillsammans med värmeledningspasta och aluminiumtejp. Därefter ska de isoleras med medföljande isolertejp.



OBS!

För att undvika störningar får givarkablar till externa anslutningar inte förläggas i närheten av starkströmsledningar.

SYSTEMPRINCIP



TÄNK PÅ!

Detta är ett principschema. Verklighet anläggning ska projekteras enligt gällande normer.

FÖRKLARING

| | |
|-------|----------------------|
| EP12 | Grundvattensystem |
| AA25 | AXC 40 |
| EP4 | Växlare, grundvatten |
| HQ40 | Smutsfilter |
| GP3 | Grundvattenpump |
| EB100 | Värmepump |

ELINKOPPLING



OBS!

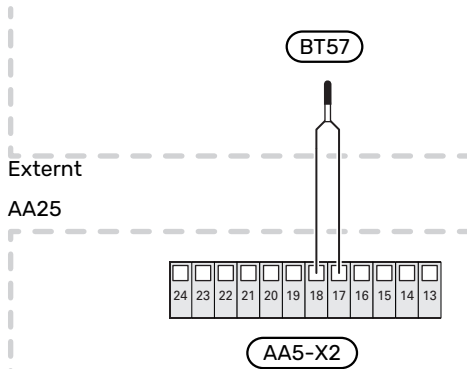
Läs avsnitt "Gemensam elinkoppling" för instruktioner angående elinkoppling.

ANSLUTNING AV GIVARE OCH EXTERN BLOCKERING

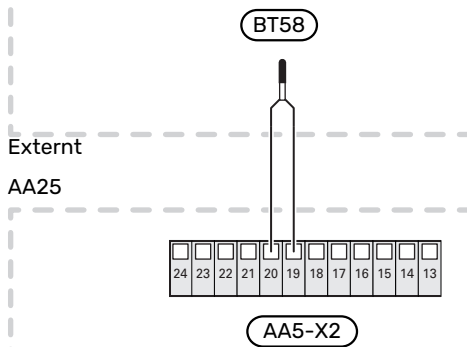
Köldbärargivare (EP12-BT57) och (EP12-BT58)

Två givare (BT57 och BT58) kan anslutas för att visa temperaturerna på grundvattensidan. Ett larm kan aktiveras i meny 7.2.20 för att blockera kompressorn om grundvattnet ut (BT58) från växlaren sjunker under inställd temperatur. Blockeringen hävs sedan automatiskt när temperaturen på (BT58) stiger två grader över inställd temperatur. Grundinställt är larmet avaktiverat.

Anslut givaren till AA5-X2:17-18.

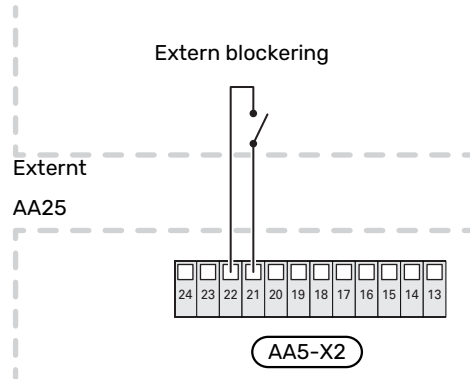


Anslut givaren till AA5-X2:19-20.



Extern blockering

En kontakt (NO) kan anslutas till AA5-X2:21-22 för att kunna blockera grundvattenpumpen. När kontakten sluts blockeras grundvattenpumpen.



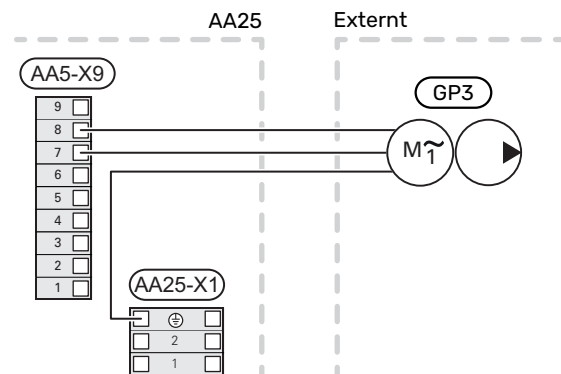
TÄNK PÅ!

Reläutgångarna på tillbehörskortet får max belastas med 2 A (230 V) totalt.

Hjälprelä (HR10) krävs vid högre belastning än 2A (230V).

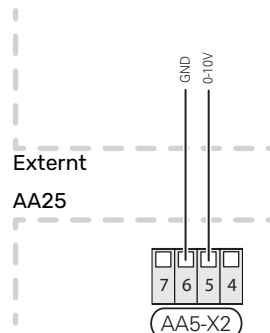
ANSLUTNING AV GRUNDVATTENPUMP (EP12-GP3)

Anslut grundvattenpumpen (GP3) till AA5-X9:8 (230 V), AA5-X9:7 (N) och AA25-X1:3 (PE).



Anslutning av 0-10V styrning av grundvattenpump (EP12-GP3)

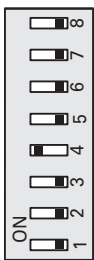
Anslut en 2-ledare till AA5-X2:5 (0-10 V) och AA5-X2:6 (GND).



| Pumphastighet EP12-GP3 | |
|------------------------|------------|
| 100 % | ca 0 V DC |
| 50 % | ca 5 V DC |
| 0 % | ca 10 V DC |

DIP-SWITCH

DIP-switchen (S2) på tillbehörskortet (AA5) ska ställas in enligt nedan.



S

PROGRAMINSTÄLLNINGAR

Aktiveringen av AXC 40 kan göras via startguiden eller direkt i menysystemet.

Huvudproduktens mjukvara ska vara av senaste version.

STARTGUIDEN

Startguiden visas vid första uppstart efter värmepumpsinstallationen, men finns även i meny 7.7.

MENYSYSTEMET

Om du inte gör alla inställningar via startguiden eller behöver ändra någon inställning kan du göra detta i menysystemet.

Meny 7.2.1 - Lägg till/ta bort tillbehör

Här talar du om för den kompatibla produkten vilka tillbehör som är installerade.

För att automatiskt identifiera anslutna tillbehör, välj "Sök tillbehör". Det är även möjligt att manuellt välja tillbehör i listan.

Meny 7.2.20 - Grundvattenpump (AXC)

Välj: "Larm vid min temperatur" ja/nej.

Välj: "Mintemperatur grundvatten", fabriksinställning: 3°C

Välj: "Styrd grundvattenpump" ja/nej.

"Manuell hastighet" ja/nej.

"Manuell hastighet", fabriksinställning 75 %.

"Lägsta hastighet", fabriksinställning 30 %.

Här gör du inställningar som att aktivering/avaktivering av larm, min. temperatur och hastigheter.

Meny 7.5.3 - Tvångsstyrning

Här kan du tvångsstyra de olika komponenterna i anläggningen. Dock är de viktigaste skyddsfunktionerna aktiva.



OBS!

Tvångsstyrning är endast avsett att användas i felsöknings syfte. Att använda funktionen på annat sätt kan medföra skador på ingående komponenter i din anläggning.



TÄNK PÅ!

Se även installatörshandboken för huvudprodukten.

Shuntstyrd köldbärare

ALLMÄNT

Denna inkoppling gör det möjligt att styra en shuntventil som reglerar inkommande köldbärartemperatur.

Värmepumpen styr shuntventil (EP10-QN41) för att begränsa max inkommande köldbärartemperatur via temperaturgivare (EP10-BT26). Om givaren registrerar ett värde över max inställd temperatur stängs shuntventilen för att minska inblandningen av inkommande köldbärare.

TÄNK PÅ!

Funktionen är endast aktiv när någon kompressor i systemet kör.

KOMPATIBLA PRODUKTER

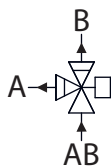
- S1155
- S1255

RÖRANSLUTNING

SHUNTVENTIL

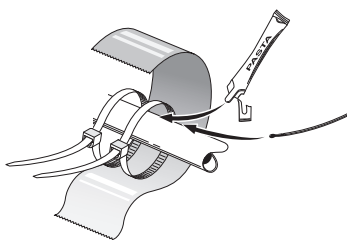
Shuntventilen (EP10-QN41) placeras i köldbärarsystemet på framledningen från värmepumpen via T-rörsanslutningar enligt principschema.

- Anslut köldbärare ut till shuntventilen på gemensam port AB (alltid öppen).
- Anslut köldbäraren vidare till kollektorn via port A på shuntventilen.
- Anslut köldbärare in från kollektorn via T-rör till port B på shuntventilen.



TEMPERATURGIVARE

Temperaturgivaren (EP10-BT26) monteras efter shuntventil (EP10-QN41) och T-rör.



Temperaturgivaren monteras med buntband tillsammans med värmeledningspasta och aluminiumtejp. Därefter ska den isoleras med medföljande isolertejp.



OBS!

För att undvika störningar får givarkablar till externa anslutningar inte förläggas i närheten av starkströmsledningar.

SYSTEMPRINCIP



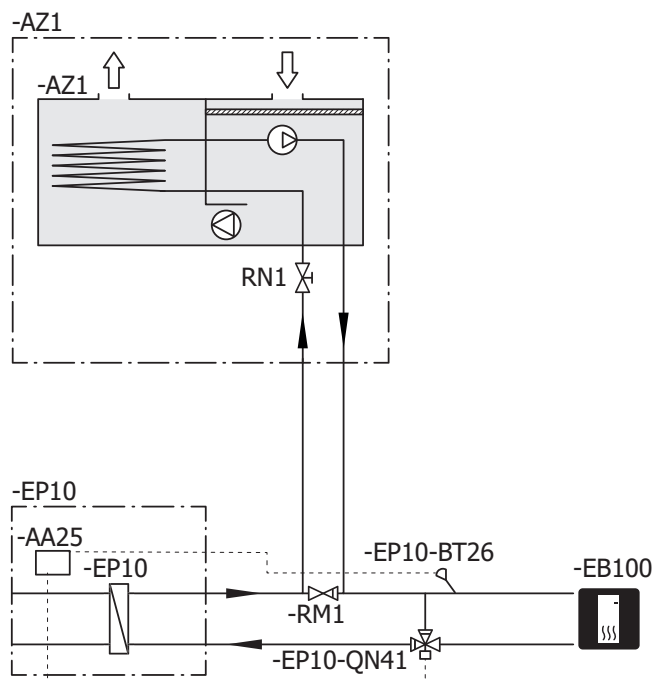
TÄNK PÅ!

Detta är ett principschema. Verklig anläggning ska projekteras enligt gällande normer.

FÖRKLARING

| | |
|--------|----------------------------------|
| AZ1 | Frånluftssystem |
| AA25 | AXC 40 |
| RN1 | Trimventil |
| EP10 | Annan kollektor |
| BT26 | Temperaturgivare, köldbärare in |
| EB100 | Värmepump |
| QN41 | Shuntventil, köldbärartemperatur |
| Övrigt | |
| RM20 | Backventil |

PRINCIPSCHEMA MED SHUNTSTYRD KÖLDBÄRARE



ELINKOPPLING



OBS!

All elektrisk inkoppling ska ske av behörig elektriker.

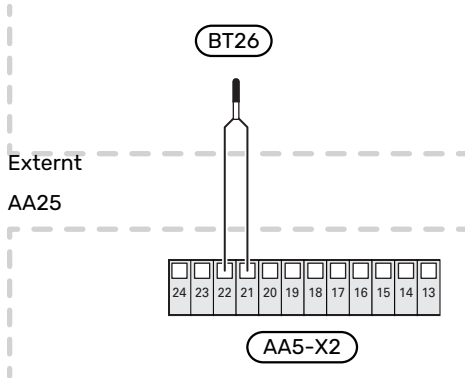
Elektrisk installation och ledningsdragning ska utföras enligt gällande nationella bestämmelser.

Huvudprodukten ska vara spänningslös vid installation av AXC 40.

ANSLUTNING AV GIVARE OCH EXTERN BLOCKERING

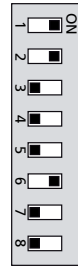
Temperaturgivare, köldbärare (EP10-BT26)

Anslut givare till AA5-X2:21-22.



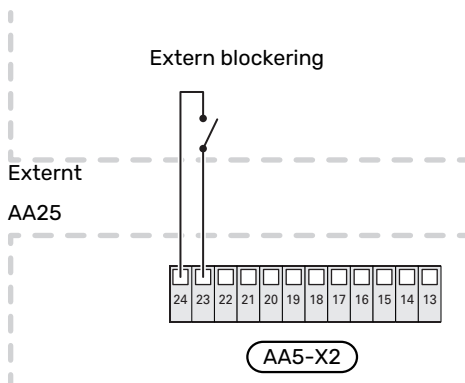
DIP-SWITCH

DIP-switchen (S2) på tillbehörskortet (AA5) ska ställas in enligt nedan.



Extern blockering (valfritt)

En kontakt (NO) kan anslutas till AA5-X2:23-24 för att kunna blockera funktionen. När kontakten sluts blockeras funktionen.

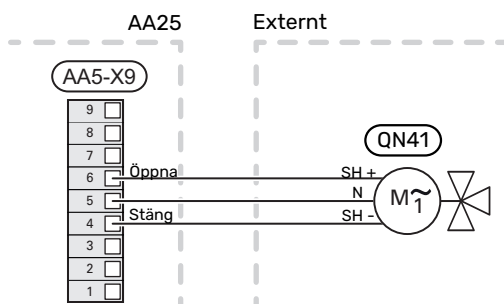


TÄNK PÅ!

Reläutgångarna på tillbehörskortet får max belastas med 2 A (230 V) totalt.

ANSLUTNING AV SHUNTMOTOR (EP10-QN41)

Anslut shuntmotorn (QN41) till AA5-X9:6 (230 V, öppna), AA5-X9:5 (N) och AA5-X9:4 (230 V, stäng).



PROGRAMINSTÄLLNINGAR

Aktiveringen av AXC 40 kan göras via startguiden eller direkt i menysystemet.

Huvudproduktens mjukvara ska vara av senaste version.

STARTGUIDEN

Startguiden visas vid första uppstart efter värmepumpsinstallationen, men finns även i meny 7.7.

MENYSYSTEMET

Om du inte gör alla inställningar via startguiden eller behöver ändra någon inställning kan du göra detta i menysystemet.

Meny 7.2.1 - Lägg till/ta bort tillbehör

Här talar du om för den kompatibla produkten vilka tillbehör som är installerade.

För att automatiskt identifiera anslutna tillbehör, välj "Sök tillbehör". Det är även möjligt att manuellt välja tillbehör i listan.

Meny 7.2.10 - Shuntstyrd köldbärare (AXC)

Max köldbärare in

Inställningsområde: 0 – 30 °C

Shuntförstärkning

Inställningsområde: 0,1 – 10,0

Shuntväntetid

Inställningsområde: 10 – 300 s

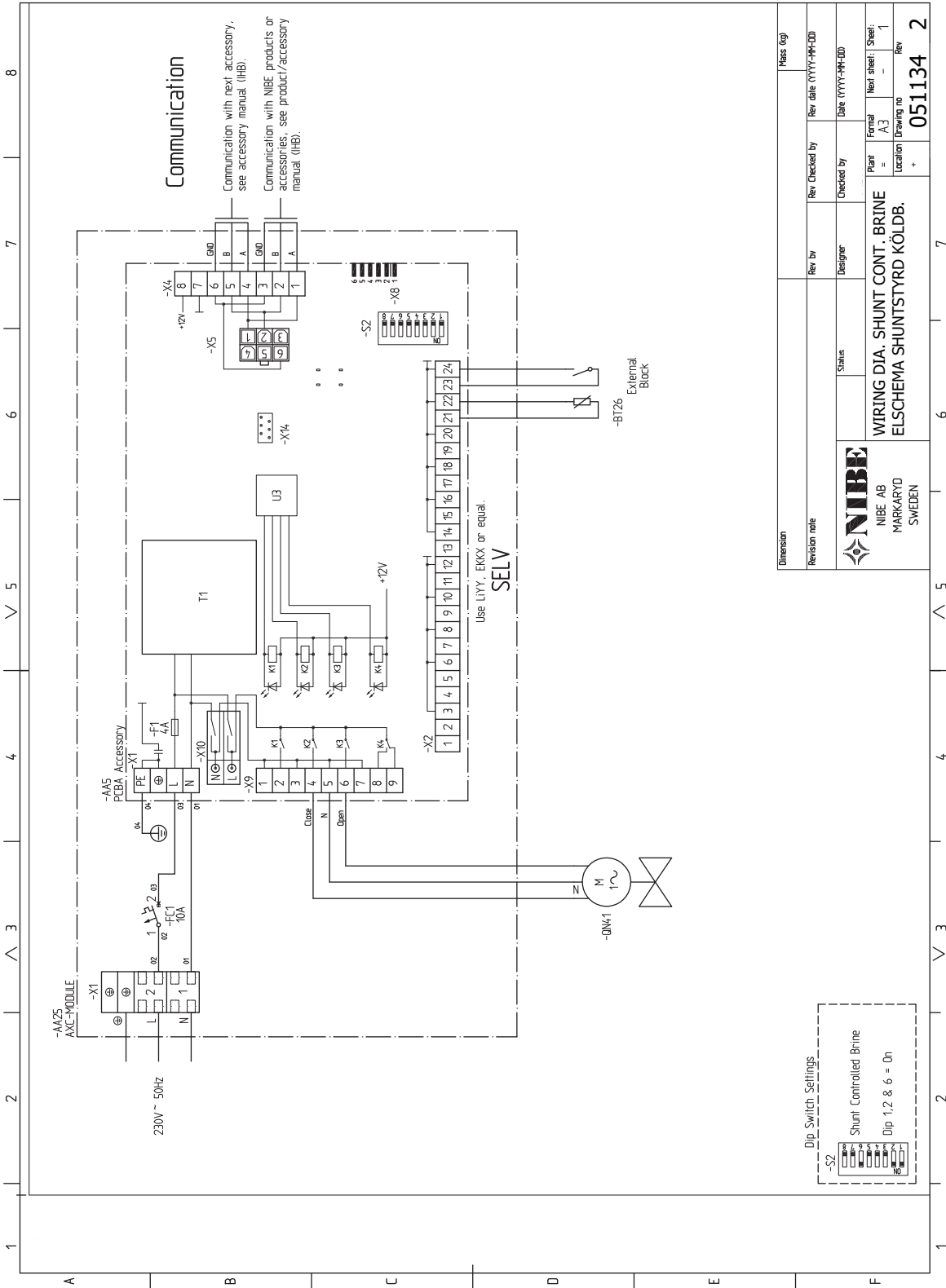
Shunten försöker att hålla en inställd måltemperatur (Max köldbärare in).

Se tillbehörets installationsanvisning för funktionsbeskrivning.



TÄNK PÅ!

Se även installatörshandboken för huvudprodukten.



| | | |
|---|------------|-------------------|
| Dimension | Mass Ugg | |
| Revision note | Rev. by | Rev. Checked by |
| NIBE AB MARKARYD SWEDEN | Status | Designer |
| | Checked by | Date (YYYY-MM-DD) |
| WIRING DIA. SHUNT CONT. BRINE ELSCHEMA SHUNTSTYRD KÖLDB. | Plant | Next sheet: Sheet |
| | Location | Drawing no |
| | | Rev |
| | | 051134 |
| | | 2 |



Hybridkoppling - laddpumpar

ALLMÄNT

Vid hybridkoppling krävs laddpump (GP12) för luft/vatten-
värmepumparna.

Denna funktion möjliggör styrning av upp till två extra
laddpumpar.

-EB10X-GP12.X motsvarar -EB101-GP12.1, -EB103-GP12.3,
-EB105-GP12.5 och -EB107-GP12.7.

-EB10Y-GP12.Y motsvarar -EB102-GP12.2, -EB104-GP12.4,
-EB106-GP12.6 och -EB108-GP12.8.

Huvudenheten styr laddpumparna tillsammans med respek-
tive underlydande värmepump via AXC 40.

Laddpump av typ CPD rekommenderas för att utnyttja has-
tighetsreglering som garanterar korrekt delta-t i olika drift-
lägen under året. AXC 40 möjliggör även extern blockering
av varje tillhörande underlydande värmepump.

RÖRANSLUTNING

Laddpumpen (GP12) placeras i respektive laddkrets före
sammankoppling med andra laddkretsar eller avgrening av
olika delsystem via växelventil.

SYSTEMPRINCIP

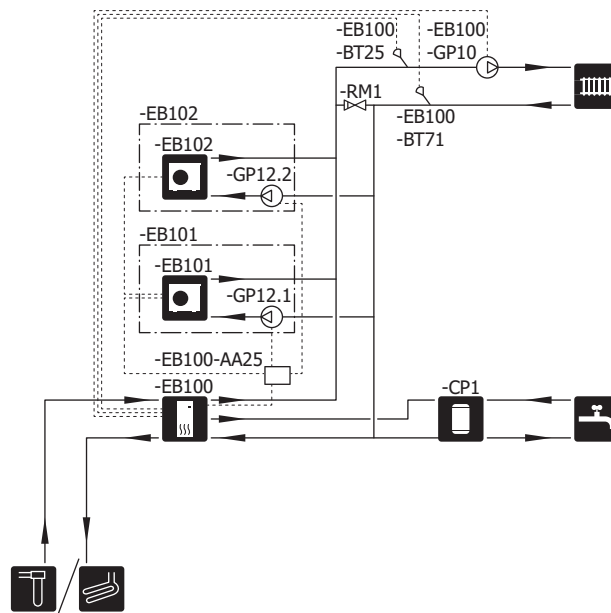


TÄNK PÅ!

Detta är ett principschema. Verklig anläggning ska
projekteras enligt gällande normer.

FÖRKLARING

| | |
|---------------|-----------------------------|
| EB100 | Bergvärmepump |
| AA25 | AXC-modul |
| BT25 | Extern framledningsgivare |
| BT71 | Extern returledningsgivare |
| GP10 | Extern värmebärarpump |
| EB101 | Luft/vattenvärmepump |
| GP12.1 | Laddpump |
| EB102 | Luft/vattenvärmepump |
| GP12.2 | Laddpump |
| Övrigt | |
| CP1 | Varmvattenberedare |
| RM1 | Backventil |



ELINKOPPLING



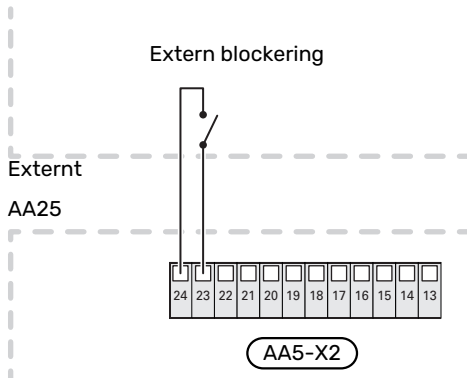
OBS!

Läs avsnitt "Gemensam elinkoppling" för instruktioner angående elinkoppling.

ANSLUTNING AV EXTERN BLOCKERING (VALFRITT)

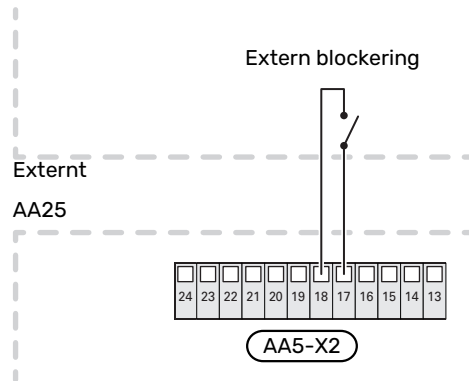
Extern blockering av alla EB10X och EB10Y

En kontakt (NO) kan anslutas till AA5-X2:23-24 för att kunna blockera värmepumpen/värmepumparna. När kontakten sluts blockeras värmepumpen/värmepumparna.



Extern blockering av EB10Y

En ytterligare kontakt kan anslutas till AA5-X2:17-18 för att kunna blockera värmepumpen/värmepumparna. När kontakten sluts blockeras värmepumpen/värmepumparna -EB10Y.

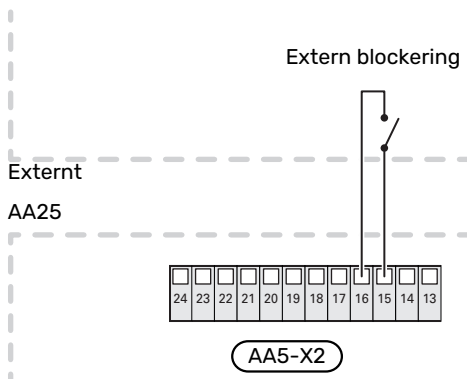


TÄNK PÅ!

Reläutgångarna på tillbehörskortet får max belastas med 2 A (230 V) totalt.

Extern blockering av EB10X

En ytterligare kontakt kan anslutas till AA5-X2:15-16 för att kunna blockera värmepumpen/värmepumparna. När kontakten sluts blockeras värmepumpen/värmepumparna -EB10X.

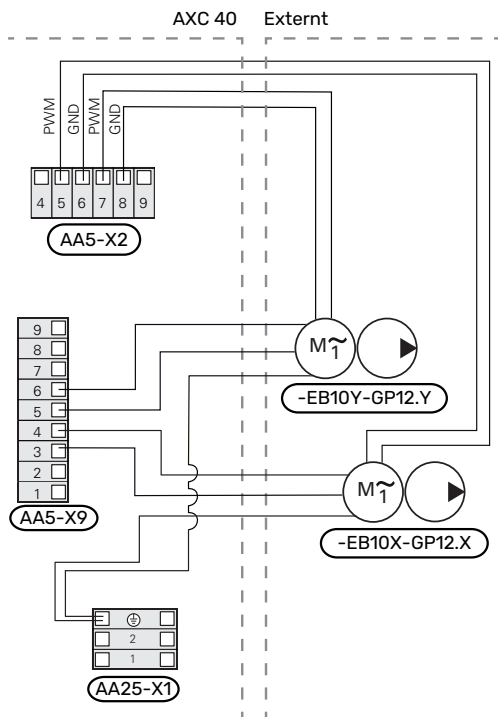


S

ANSLUTNING AV CIRKULATIONS PUMP (GP12)

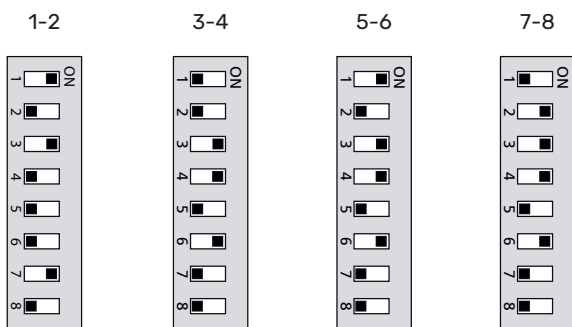
Anslut cirkulationspumpen (-EB10X-GP12.X) till AA5-X9:4 (230V), AA5-X9:3 (N) och X1:3 (PE). Anslut styrsignal för cirkulationspump till AA5-X2:5 (PWM) och AA5-X2:6 (GND).

Anslut cirkulationspumpen (-EB10Y-GP12.Y) till AA5-X9:6 (230V), AA5-X9:5 (N) och X1:3 (PE). Anslut styrsignal för cirkulationspump till AA5-X2:7 (PWM) och AA5-X2:8 (GND).



DIP-SWITCH

DIP-switchen (S2) på tillbehörskortet (AA5) ska ställas in enligt nedan, för respektive cirkulationspump (GP12).



PROGRAMINSTÄLLNINGAR

Aktiveringen av multiinstallation vid drift av flera värmepumpar kan göras via startguiden eller direkt i menysystemet.

Huvudproduktens mjukvara ska vara av senaste version.

STARTGUIDEN

Startguiden visas vid första uppstart efter värmepumpsinstallationen, men finns även i meny 7.7.

MENYSYSTEMET

Om du inte gör alla inställningar via startguiden eller behöver ändra någon inställning kan du göra detta i menysystemet.

Meny 7.2.1 - Lägg till/ta bort tillbehör

Här talar du om för den kompatibla produkten vilka tillbehör som är installerade.

För att automatiskt identifiera anslutna tillbehör, välj "Sök tillbehör". Det är även möjligt att manuellt välja tillbehör i listan.

Meny 7.1.2 - Cirkulationspumpar

Denna meny innehåller undermenyer där du kan göra avancerade cirkulationspumpsinställningar.

Meny 7.1.2.3 - Driftläge laddpump

Driftläge Laddpump

Alternativ: Auto, Intermittent

Auto: Laddpumpen går enligt aktuellt driftläge för AXS 40.

Intermittent: Laddpumpen startas 20 sekunder innan kompressor startas och stängs 20 sekunder efter kompressor stannat.

Meny 7.1.2.4 - Pumphastighet laddpump

Här gör du inställningar för laddpumpens hastighet i aktuellt driftläge, till exempel i värme- eller varmvattendrift. Vilka driftlägen som kan ändras beror på vilka tillbehör som finns anslutna.

Värme

Auto

Inställningsområde: av/på

Manuell hastighet

Inställningsområde: 1 - 100 %

Minsta tillåtna hastighet

Inställningsområde: 1 - 50 %

Högsta tillåtna hastighet

Inställningsområde: 80 - 100 %

Hastighet i vänteläge

Inställningsområde: 1 - 100 %

Varmvatten

Auto

Inställningsområde: av/på

Manuell hastighet

Inställningsområde: 1 - 100 %

Värme

Auto: Här ställer du in om laddpumpen ska regleras automatiskt eller manuellt. Välj "Auto" för optimal drift.

Manuell hastighet: Har du valt att styra laddpumpen manuellt ställer du in här önskad pumphastighet. (Inställningar finns per behov värme/pool/varmvatten.)

Minsta tillåtna hastighet: Här kan du begränsa pumphastigheten så att laddpumpen inte tillåts gå med lägre hastighet än inställt värde vid värmedrift.

Högsta tillåtna hastighet: Här kan du begränsa pumphastigheten så att laddpumpen inte tillåts gå med högre hastighet än inställt värde vid värmedrift.

Hastighet i vänteläge: Här ställer du in vilken hastighet laddpumpen ska gå med i vänteläge. Vänteläge inträffar när värmedrift är tillåtet samtidigt som behov av kompressordrift eller eltillsats saknas.

Pool

Auto: Här ställer du in om laddpumpen ska regleras automatiskt eller manuellt. Välj "Auto" för optimal drift.

Manuell hastighet: Har du valt att styra laddpumpen manuellt ställer du in här önskad pumphastighet. (Inställningar finns per behov värme/pool/varmvatten.)

Varmvatten

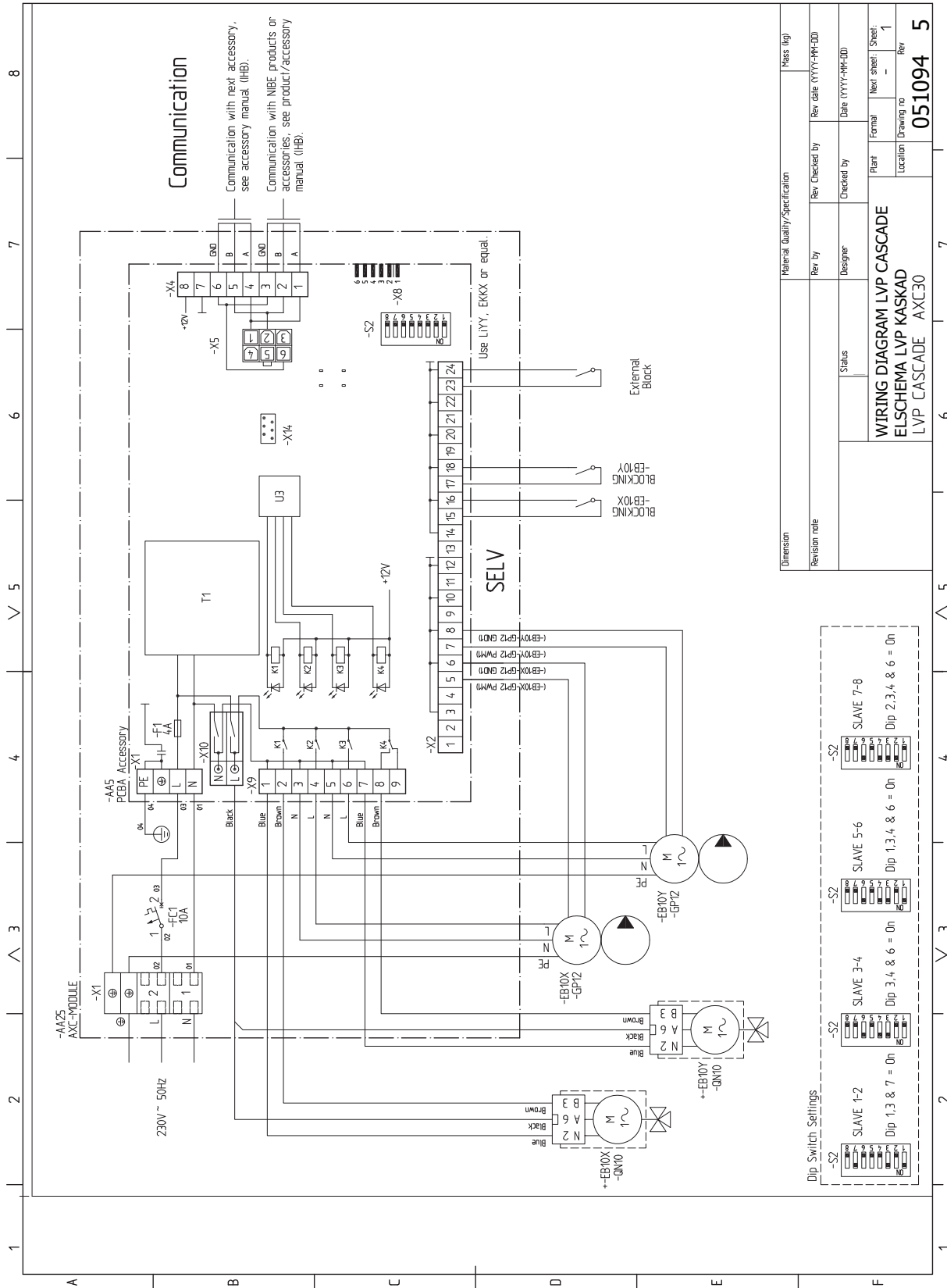
Auto: Här ställer du in om laddpumpen ska regleras automatiskt eller manuellt. Välj "Auto" för optimal drift.

Manuell hastighet: Har du valt att styra laddpumpen manuellt ställer du in här önskad pumphastighet. (Inställningar finns per behov värme/pool/varmvatten.)



TÄNK PÅ!

Se även installatörshandboken för huvudprodukten.



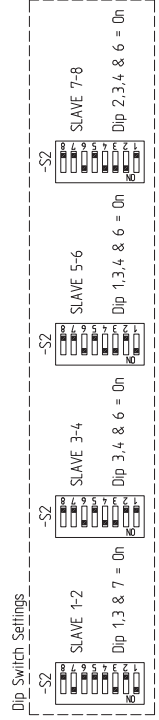
Communication

Communication with next accessory, see accessory manual (IHB).
 Communication with NIBE products or accessories, see product/accessory manual (IHB).

Use LVTY, EKXX or equal.

| Material quality/Specification | | Mass (kg) | |
|--------------------------------|------------|---------------------------|-------------------|
| Revision note | Revised by | Revised date (YYYY-MM-DD) | Checked by |
| | Designer | | Date (YYYY-MM-DD) |
| | Status | | Plant |
| | | | Formal |
| | | | Next sheet: 1 |
| | | | Location |
| | | | Drawing no |
| | | | Rev |
| | | | 051094 |
| | | | 5 |

WIRING DIAGRAM LVP CASCADE
 ELSHEMA LVP KASKAD
 LVP CASCADE AXC30



Hybridkoppling - växelventiler

ALLMÄNT

Vid hybridkoppling där luft/vattenvärmepumpen gör varmvatten krävs extern växelventil för värme/varmvatten (QN10).

Denna funktion möjliggör styrning av upp till två växelventiler.

Det är möjligt att använda samma AXC 40 (AA25) till både laddpump (GP12) och växelventil (QN10).

-EB10X-QN10.X motsvarar -EB101-QN10.1, -EB103-QN10.3, -EB105-QN10.5 och -EB107-QN10.7.

-EB10Y-QN10.Y motsvarar -EB102-QN10.2, -EB104-QN10.4, -EB106-QN10.6 och -EB108-QN10.8.

RÖRANSLUTNING

Växelventil värme/varmvatten (QN10) monteras mellan värmekälla och varmvattenberedaren (CP1). I utgångsläge, utan manöverspänning, ska växelventil värme/varmvatten vara öppen mot övrigt system. När manöverspänningen är påslagen öppnas växelventil värme/varmvatten mot varmvattenberedaren.

SYSTEMPRINCIP

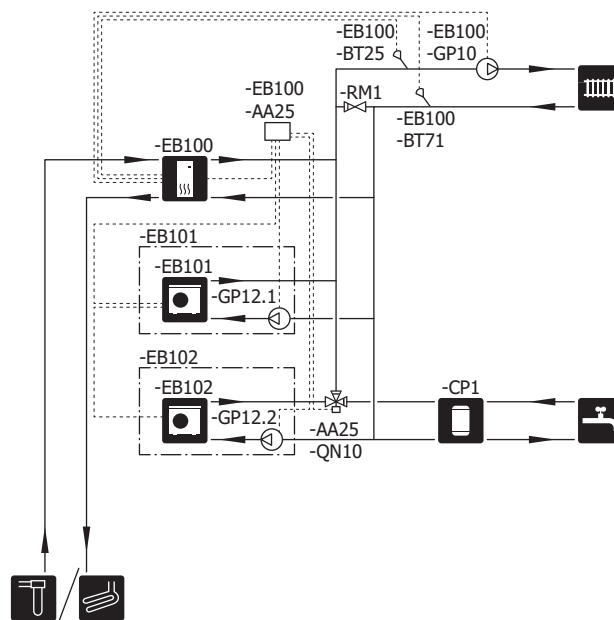


TÄNK PÅ!

Detta är ett principschema. Verklig anläggning ska projekteras enligt gällande normer.

FÖRKLARING

| | |
|---------------|-------------------------------|
| EB100 | Bergvärmepump |
| AA25 | AXC-modul |
| BT25 | Extern framledningsgivare |
| BT71 | Extern returledningsgivare |
| GP10 | Extern värmebärarpump |
| QN10 | Växelventil, värme/varmvatten |
| EB101 | Luft/vattenvärmepump |
| GP12.1 | Laddpump |
| EB102 | Luft/vattenvärmepump |
| GP12.2 | Laddpump |
| Övrigt | |
| CP1 | Varmvattenberedare |
| RM1 | Backventil |



ELINKOPPLING



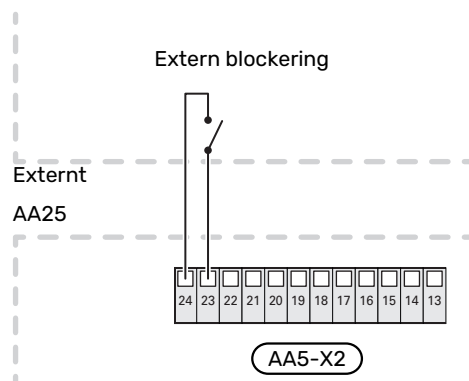
OBS!

Läs avsnitt "Gemensam elinkoppling" för instruktioner angående elinkoppling.

ANSLUTNING AV EXTERN BLOCKERING

Extern blockering av alla EB10X och EB10Y

En kontakt (NO) kan anslutas till AA5-X2:23-24 för att kunna blockera värmepumpen/värmepumparna. När kontakten sluts blockeras värmepumpen/värmepumparna.

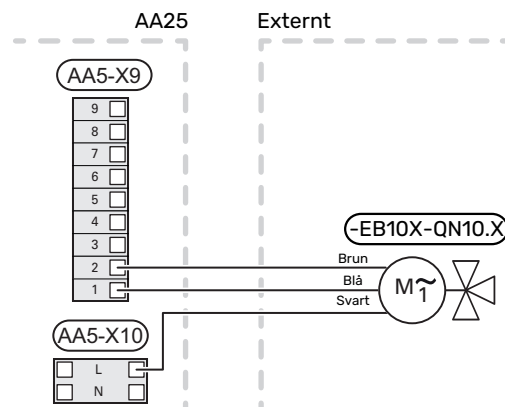


TÄNK PÅ!

Reläutgångarna på tillbehörskortet får max belastas med 2 A (230 V) totalt.

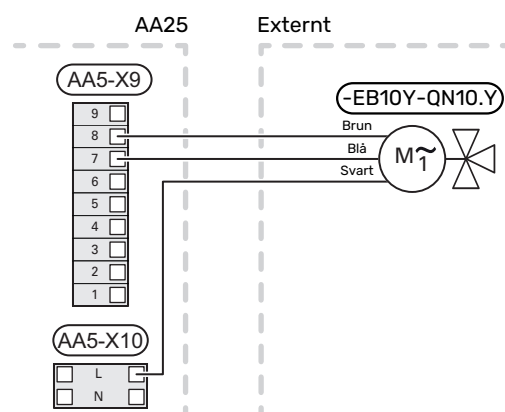
Anslutning av växelventil (QN10.X)

Anslut växelventilmotorn (EB10X-QN10.X) till AA5-X9:2 (signal), AA5-X9:1 (N) och AA5-X10:2 (230 V).



Anslutning av växelventil (QN10.Y)

Anslut växelventilmotorn (EB10Y-QN10.Y) till AA5-X9:8 (signal), AA5-X9:7 (N) och AA5-X10:2 (230 V).



PROGRAMINSTÄLLNINGAR

Aktiveringen av multiinstallation vid drift av flera värmepumpar kan göras via startguiden eller direkt i menysystemet.

Huvudproduktens mjukvara ska vara av senaste version.

STARTGUIDEN

Startguiden visas vid första uppstart efter värmepumpsinstallationen, men finns även i meny 7.7.

MENYSYSTEMET

Om du inte gör alla inställningar via startguiden eller behöver ändra någon inställning kan du göra detta i menysystemet.

Meny 7.2.1 - Lägg till/ta bort tillbehör

Här talar du om för den kompatibla produkten vilka tillbehör som är installerade.

För att automatiskt identifiera anslutna tillbehör, välj "Sök tillbehör". Det är även möjligt att manuellt välja tillbehör i listan.

Meny 7.3.4 - Dockning

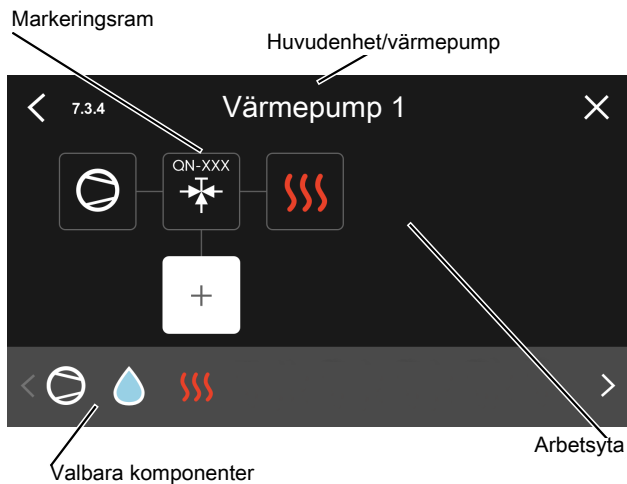
Här ställer du in hur ditt system är dockat rörmässigt mot uppvärmning av fastigheten och eventuella tillbehör.



TIPS!

Exempel på dockningsalternativ kan du hitta på nibe.se.

Denna meny har ett dockningsminne vilket innebär att styrsystemet kommer ihåg hur en viss växelventil är dockad och lägger automatiskt in rätt dockning när du använder samma växelventil nästa gång.



Huvudenhet/värmepump: Här väljer du för vilken värmepump dockningsinställningen ska göras (är värmepumpen ensam i systemet visas bara huvudenheten).

Arbetsyta för dockning: Här ritas systemets dockning upp.

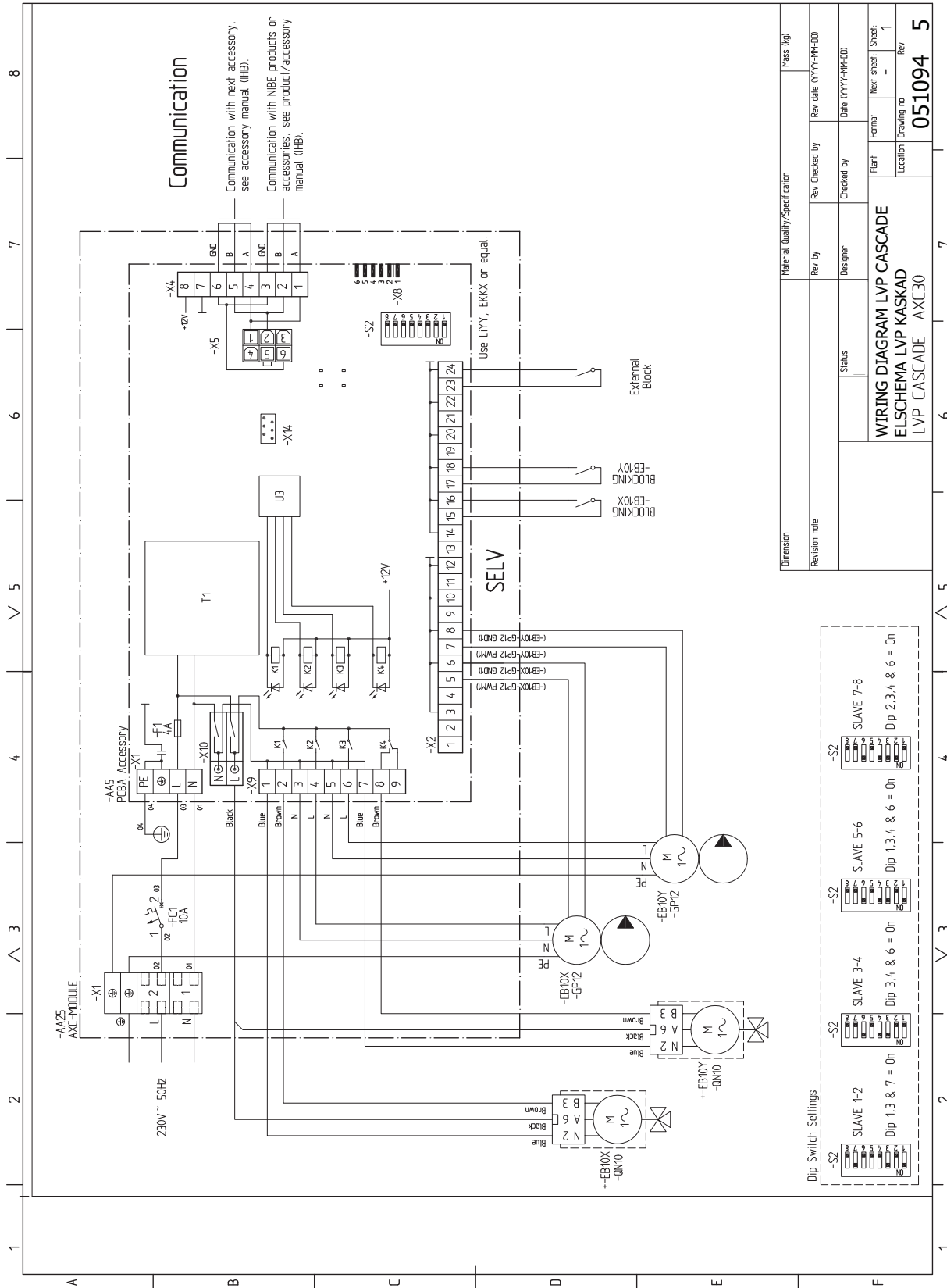
Markeringsram: Tryck på den markeringsram du vill ändra. Välj en av de valbara komponenterna.

| Symbol | Beskrivning |
|--------|--|
| | Blockerad |
| | Kompressor (standard) |
| | Kompressor (externt styrd) |
| | Kompressor (blockerad) |
| | Växelventil Beteckningarna ovanför växelventilen berättar var den är elektriskt ansluten (EB100 = Huvudenhet, EB101 = Värmepump 1, etc.). |
| | Varmvattenladdning. Vid multianläggning: varmvatten med huvudenheten och/eller gemensamt varmvatten från flera olika värmepumpar. |
| | Varmvattenladdning med underlydande värmepump i multianläggning. |
| | Värme (uppvärmning av fastigheten, inkluderar eventuella extra klimatsystem) |

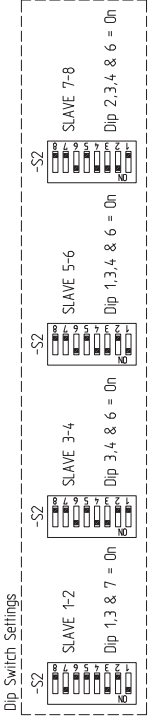


TÄNK PÅ!

Se även installatörshandboken för huvudprodukten.



| Material Quality/Specification | | Mass (kg) | |
|--------------------------------|------------|---------------------------|-------------------|
| Revision note | Revised by | Revised date (YYYY-MM-DD) | Checked by |
| | Designer | | Date (YYYY-MM-DD) |
| | Status | | Plant |
| | | | Formal |
| | | | Next sheet: 1 |
| | | | Sheet: 1 |
| | | | Location |
| | | | Drawing no |
| | | | 051094 |
| | | | Rev |
| | | | 5 |



Energimätare puls

ALLMÄNT

Denna inkoppling gör det möjligt att mäta energiförbrukningen på anläggningen. Upp till åtta stycken energimätare kan kopplas in på tillbehörskortet.

OBS!
Gäller endast AXC-moduler med version 17 eller senare!

KOMPATIBLA PRODUKTER

- S1155
- S1255
- VVM S320
- VVM S325

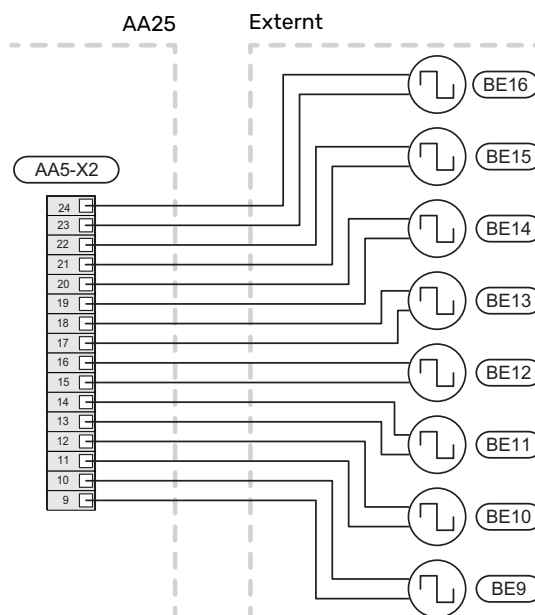
ELINKOPPLING

OBS!
All elektrisk inkoppling ska ske av behörig elektriker.
Elektrisk installation och ledningsdragning ska utföras enligt gällande nationella bestämmelser.
Huvudprodukten ska vara spänningslös vid installation av AXC 40.

OBS!
Läs avsnitt "Gemensam elinkoppling" för instruktioner angående elinkoppling.

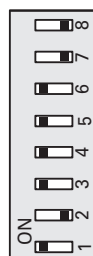
ANSLUTNING AV ENERGI MÄTARE (8 ST)

| AA5-X2 | Energimätare puls |
|-----------|-------------------|
| AA5-X2:9 | BE9 |
| AA5-X2:10 | |
| AA5-X2:11 | BE10 |
| AA5-X2:12 | |
| AA5-X2:13 | BE11 |
| AA5-X2:14 | |
| AA5-X2:15 | BE12 |
| AA5-X2:16 | |
| AA5-X2:17 | BE13 |
| AA5-X2:18 | |
| AA5-X2:19 | BE14 |
| AA5-X2:20 | |
| AA5-X2:21 | BE15 |
| AA5-X2:22 | |
| AA5-X2:23 | BE16 |
| AA5-X2:24 | |



DIP-SWITCH

DIP-switchen (S2) på tillbehörskortet (AA5) ska ställas in enligt nedan.



PROGRAMINSTÄLLNINGAR

Aktiveringen av AXC 40 kan göras via startguiden eller direkt i menysystemet.

Huvudproduktens mjukvara ska vara av senaste version.

STARTGUIDEN

Startguiden visas vid första uppstart efter värmepumpsinstallationen, men finns även i meny 7.7.

MENYSYSTEMET

Om du inte gör alla inställningar via startguiden eller behöver ändra någon inställning kan du göra detta i menysystemet.

Meny 7.2.1 - Lägg till/ta bort tillbehör

Här talar du om för den kompatibla produkten vilka tillbehör som är installerade.

För att automatiskt identifiera anslutna tillbehör, välj "Sök tillbehör". Det är även möjligt att manuellt välja tillbehör i listan.

Meny 7.2.19 - Energimätare puls

Aktiverad

Inställningsområde: av/på

Inställt läge

Inställningsområde: Energi per puls / Pulser per kWh

Energi per puls

Inställningsområde: 0 – 10000 Wh

Pulser per kWh

Inställningsområde: 1 – 10000

Upp till åtta elmätare eller energimätare (BE9-BE16) kan anslutas till AXC 40.

Energi per puls: Här ställer du in hur mycket energi varje puls ska motsvara.

Pulser per kWh: Här ställer du in hur många pulser per kWh som skickas till AXC 40.



TIPS!

"Pulser per kWh" ställs in i heltal. Önskas högre upplösning används "Energi per puls"



TÄNK PÅ!

Se även installatörshandboken för huvudprodukten.

Tekniska uppgifter

TEKNISKA DATA

| AXC-modul | | |
|---|-----|---------------|
| Elektriska data | | |
| Märkspänning | | 230 V ~ 50 Hz |
| Märkvärde för impulsspänning | kV | 4 |
| Nedsmutningsgrad | | 2 |
| Min avsäkring | A | 10 |
| Anslutningsmöjligheter | | |
| Max antal givare | | 8 |
| Max antal utgångar för laddpumpar | | 3 |
| Max antal utgångar för ventiler | | 2 |
| Övrigt | | |
| Driftsätt enligt EN 60 730-1 | | Typ 1 |
| Driftområde | °C | -25 - 70 |
| Omgivningstemperatur | °C | 5 - 35 |
| Programcykler, timmar | | 1, 24 |
| Programcykler, dagar | | 1, 2, 5, 7 |
| Upplösning, program | min | 1 |
| Temperatur vid kultrycksprov enligt EN 60 730-1 | °C | 75 |
| Mått LxBxH | mm | 175x250x100 |
| Vikt | kg | 1,47 |
| AXC 40 | | |
| Art nr | | 067 060 |
| RSK nr | | 624 66 76 |

S

F-serien

Table of Contents

F-serien

| | |
|--------------------------------|----|
| Viktig information | 43 |
| Allmänt | 44 |
| Gemensam elinkoppling | 45 |
| Shuntstyrd tillsatsvärme | 47 |
| Stegstyrd tillsatsvärme | 52 |
| Varmvattenkomfort | 56 |
| Grundvattensystem | 60 |
| Shuntstyrd köldbärare | 64 |
| Energimätare puls | 68 |
| Tekniska uppgifter | 70 |
| Kontaktinformation | 71 |

F

F-serien

Viktig information

SÄKERHETSINFORMATION

Denna handbok beskriver installations- och servicemoment avsedda att utföras av fackman.

Handboken ska lämnas kvar hos kunden.

Apparaten får användas av barn över 8 år och av personer med fysisk, sensorisk eller mental funktionsnedsättning samt av personer som saknar erfarenhet eller kunskap under förutsättning att de får handledning eller instruktioner om hur man använder apparaten på ett säkert sätt och informeras så att de förstår eventuella risker. Barn får inte leka med apparaten. Låt inte barn rengöra eller underhålla apparaten utan handledning.

Detta är en originalhandbok. Översättning får inte ske utan godkännande av NIBE.

Med förbehåll för konstruktionsändringar.

©NIBE 2022.

MÄRKNING

Förklaring till symboler som kan förekomma på produktens etikett/etiketter.



Fara för människa eller maskin.



Läs installatörshandboken.

SYMBOLER

Förklaring till symboler som kan förekomma i denna manual.



OBS!

Denna symbol betyder fara för människa eller maskin.



TÄNK PÅ!

Vid denna symbol finns viktig information om vad du ska tänka på när du installerar eller servar anläggningen.



TIPS!

Vid denna symbol finns tips om hur du kan underlätta handhavandet av produkten.

Allmänt

Detta tillbehör används för att möjliggöra inkoppling och styrning av nedanstående tillbehörsfunktioner.

Det behövs en AXC 40 för varje funktion.

- shuntstyrd tillsatsvärme
- stegstyrd tillsatsvärme
- styrning av cirkulationspump för varmvattencirkulation
- styrning av grundvattenpump
- shuntstyrd köldbärare
- energimätare puls

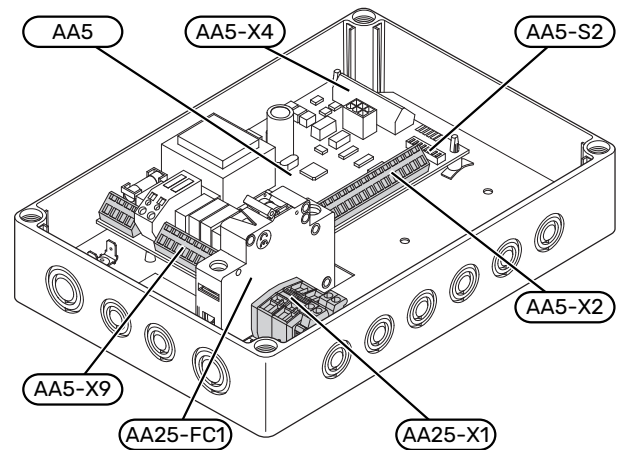
KOMPATIBLA PRODUKTER

- F1145
- F1155
- F1245
- F1255
- VVM 225
- VVM 310
- VVM 320
- VVM 325
- VVM 500

INNEHÅLL

| | |
|------|--------------------|
| 4 st | Buntband |
| 2 st | Värmeledningspasta |
| 1 st | Isoleringstejp |
| 1 st | AXC-modul (AA25) |
| 2 st | Aluminiumtejp |
| 2 st | Temperaturgivare |

KOMPONENTPLACERING AXC-MODUL (AA25)



ELKOMPONENTER

| | | |
|------|----------------|------------------------------------|
| AA5 | Tillbehörskort | |
| | AA5-S2 | DIP-switch |
| | AA5-X2 | Anslutningsplint, ingångar |
| | AA5-X4 | Anslutningsplint, kommunikation |
| | AA5-X9 | Anslutningsplint, utgångar |
| AA25 | AXC-modul | |
| | AA25-FC1 | Automatsäkring |
| | AA25-X1 | Anslutningsplint, spänningsmatning |

Beteckningar enligt standard EN 81346-2.

Gemensam elinkoppling



OBS!

All elektrisk inkoppling ska ske av behörig elektriker.

Elektrisk installation och ledningsdragning ska utföras enligt gällande nationella bestämmelser.

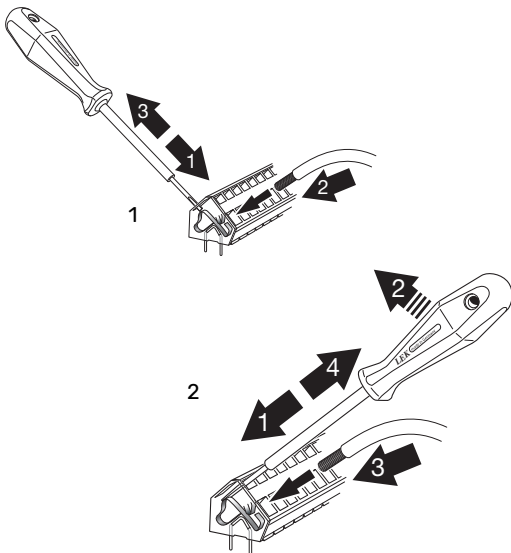
Huvudprodukten ska vara spänningslös vid installation av AXC 40.

- För att undvika störningar får givarkablar till externa anslutningar inte förläggas i närheten av starkströmsledningar.
- Minsta area på kommunikations- och givarkablar till extern anslutning ska vara 0,5 mm² upp till 50 m, till exempel EKKX, LiYY eller liknande.
- AXC 40 ska installeras via allpolig brytare. Kabelarea ska vara dimensionerad efter vilken avsäkring som används.
- Märk upp aktuell ellåda med varning för extern spänning, i de fall någon komponent i lådan har separat matning.
- AXC 40 återstartar efter spänningsbortfall.

Elschema finns i slutet av kapitlet för varje inkopplingsmöjlighet.

KABELLÅSNING

Använd lämpligt verktyg för att lossa/låsa fast kablar i plintar.



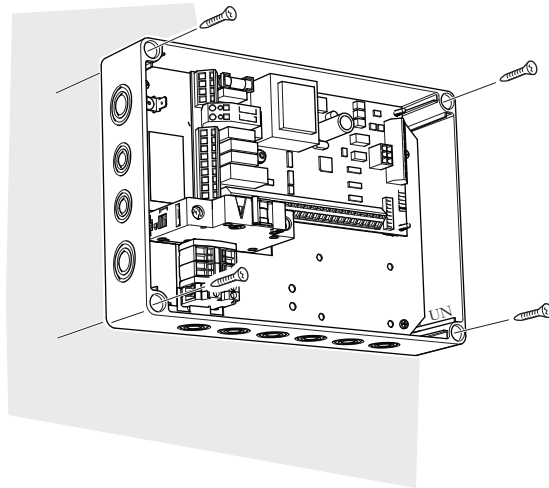
MONTERING

AXC-modulen (AA25) är en separat, elektrisk styrmodul och ska monteras på vägg.



TÄNK PÅ!

Skruvtyp ska anpassas efter underlaget som monteringen sker på.



Använd alla fästpunkter och montera modulen upprätt plant mot vägg.

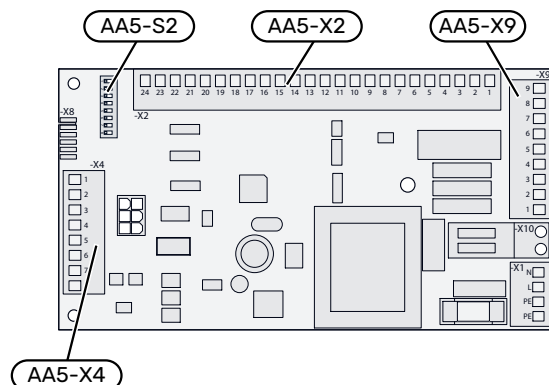
Lämna minst 100 mm fritt utrymme runt modulen för att underlätta åtkomst samt kabeldragning vid installation och service.



OBS!

Installationen måste utföras på sådant sätt att IP21 uppfylls.

ÖVERSIKT TILLBEHÖRSKORT (AA5)



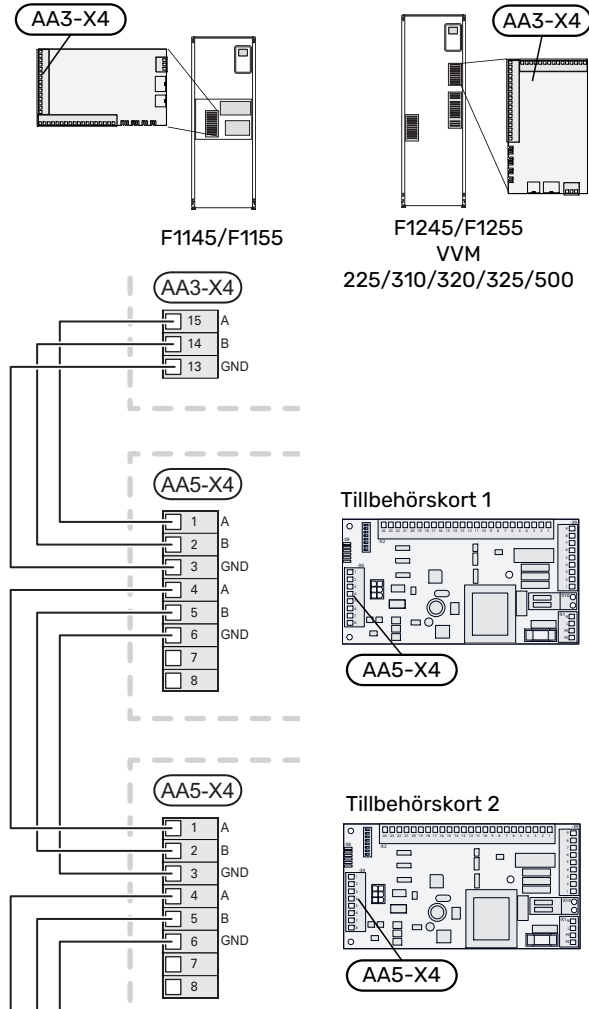
ANSLUTNING AV KOMMUNIKATION

AXC 40 innehåller ett tillbehörskort (AA5) som ansluts direkt till huvudproduktens ingångskort (plint AA3-X4).

Om flera tillbehör ska anslutas, eller redan finns installerade, ansluts korten i serie.

Då det kan förekomma olika inkopplingar av tillbehör med tillbehörskort (AA5), ska du alltid läsa instruktionen i manualen för det tillbehör som ska installeras.

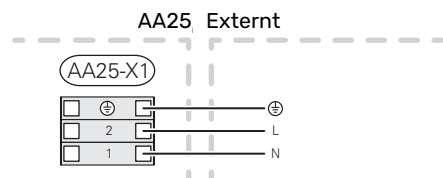
Huvudprodukt



KRAFTANSLUTNING

Anslut matningskabeln till plint AA25-X1 enligt bild.

Åtdragningsmoment av jordkabel: 0,5–0,6 Nm.



Shuntstyrd tillsatsvärme

ALLMÄNT

Denna funktion möjliggör att en extern tillsats, till exempel en el-/ved-/pellets-/olje-/gaspanna eller fjärrvärme, hjälper till med uppvärmningen.

Värmepumpen/inomhusmodulen styr en shuntventil (EM1-QN11) och en cirkulationspump (EM1-GP10) via AXC 40. Om värmepumpen/inomhusmodulen inte klarar att hålla rätt framledningstemperatur (EB100-BT25) startar tillsatsen. När temperaturen på panngivaren (EM1-BT52) överstiger inställt värde skickar värmepumpen signal till shunten (EM1-QN11) att öppna från tillsatsen. Shunten (EM1-QN11) regleras så att verklig framledningstemperatur stämmer överens med värmepumpens teoretiska framräknade börvärde. När värmebehovet minskar så mycket att tillsatsvärme inte behövs stänger shunten (EM1-QN11) helt.

Fabriksinställd minsta gångtid för pannan är 12 timmar.

Funktionen smart energy source kan väljas om du vill prioritera automatiskt mellan värmepumpens drift och tillsats kontra bästa pris eller miljöpåverkan.

KOMPATIBLA PRODUKTER

- F1145
- F1155
- F1245
- F1255
- VVM 225
- VVM 310
- VVM 320
- VVM 325
- VVM 500

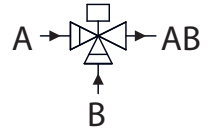
RÖRANSLUTNING

Den externa cirkulationspumpen (EM1-GP10) placeras på framledningen till klimatsystemet efter temperaturgivaren (AA25-BT25)

SHUNTVENTIL

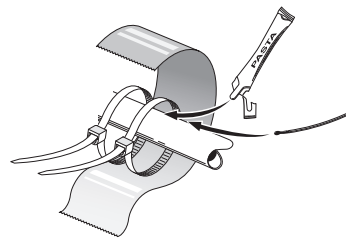
Shuntventilen (EM1-QN11) placeras på framledningen till klimatsystemet efter värmepumpen enligt principalschema.

- Anslut framledningen från värmepumpen till den externa tillsatsvärmens via T-rör till port B på shuntventilen (stänger vid minskad signal).
- Anslut framledningen till klimatsystemet från shuntventilen till gemensam port AB (alltid öppen).
- Anslut framledningen från den externa tillsatsvärmens till shuntventilen till port A (öppnar vid minskad signal).



TEMPERATURGIVARE

- Panngivaren (EM1-BT52) monteras på lämplig plats i den externa tillsatsen.
- Extern framledningsgivare (EB100-BT25) monteras på framledningen till klimatsystemet, efter shuntventil (EM1-QN11).



Temperaturgivaren monteras med buntband tillsammans med värmeledningspasta och aluminiumtejp. Därefter ska den isoleras med medföljande isolertejp.



OBS!

För att undvika störningar får givarkablar till externa anslutningar inte förläggas i närheten av starkströmsledningar.

SYSTEMPRINCIP



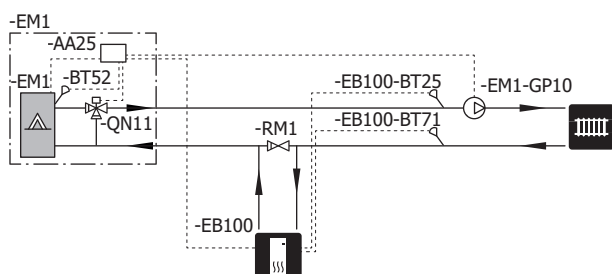
TÄNK PÅ!

Detta är ett principschema. Verklig anläggning ska projekteras enligt gällande normer.

FÖRKLARING

| | |
|---------------|-----------------------------------|
| EM1 | Shuntstyrd tillsats, panna |
| AA25 | AXC-modul |
| BT52 | Panngivare |
| GP10 | Extern värmebärarpump |
| QN11 | Shuntventil, tillsats |
| EB100 | Värmepump |
| BT25 | Extern framledningsgivare |
| BT71 | Extern returledningsgivare |
| Övrigt | |
| RM1 | Backventil |

PRINCIPSCHEMA MED SHUNTSTYRD TILLSATS



ELINKOPPLING



OBS!

Läs avsnitt "Gemensam elinkoppling" för instruktioner angående elinkoppling.

ANSLUTNING AV GIVARE OCH EXTERN BLOCKERING

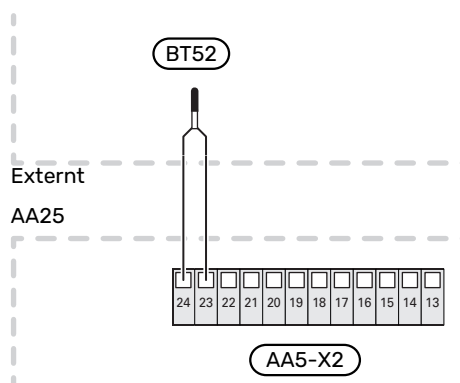
Panngivare (EM1-BT52)

Anslut givaren till AA5-X2:23-24.



TÄNK PÅ!

Skarvning av givarkabeln ska uppfylla IP54.



Extern framledningsgivare (EB100-BT25)

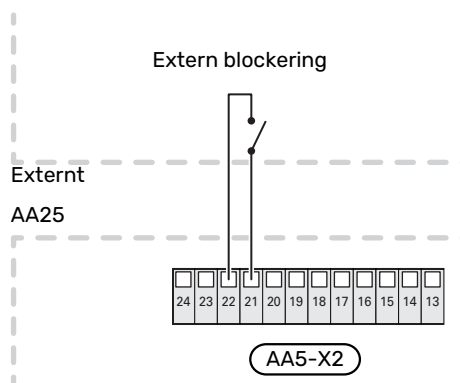
För inkoppling av extern framledningsgivare (BT25) se respektive produkts installatörshandbok.

Extern returledningsgivare (EB100-BT71)

För inkoppling av extern returledningsgivare (BT71) se respektive produkts installatörshandbok.

Extern blockering (valfritt)

En kontakt (NO) kan anslutas till AA5-X2:21-22 för att kunna blockera tillbehöret. När kontakten sluts blockeras tillbehöret.

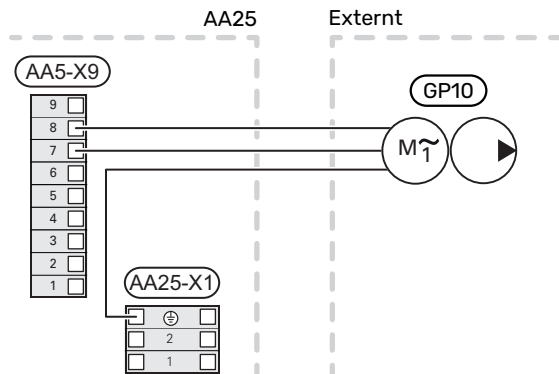


TÄNK PÅ!

Reläutgångarna på tillbehörskortet får max belastas med 2 A (230 V) totalt.

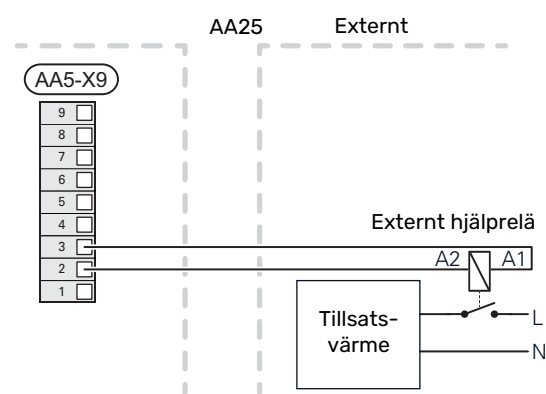
ANSLUTNING AV CIRKULATIONSPPUM (EM1-GP10)

Anslut den externa värmebärarpumpen (GP10) till AA5-X9:8 (230 V), AA5-X9:7 (N) och X1:3 (PE).



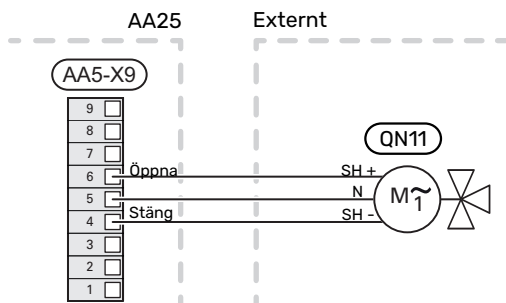
ANSLUTNING AV HJÄLPRELÄ FÖR TILLSATSVÄRME

Anslut hjälprelä för till- och frånslag av tillsats till AA5-X9:2 (230 V) och AA5-X9:3 (N).



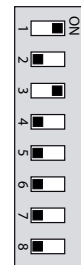
ANSLUTNING AV SHUNTMOTOR (EM1-QN11)

Anslut shuntmotorn (QN11) till AA5-X9:6 (230 V, öppna), AA5-X9:5 (N) och AA5-X9:4 (230 V, stäng).



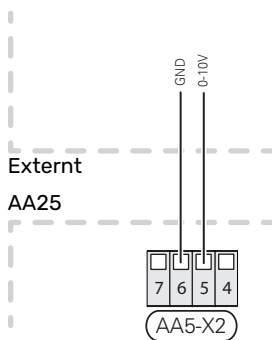
DIP-SWITCH

DIP-switchen (S2) på tillbehörskortet (AA5) ska ställas in enligt nedan.



Anslutning av 0-10 V styrning av shuntmotor (EM1-QN11)

Anslut en 2-ledare till AA5-X2:5 (0-10 V) och AA5-X2:6 (GND).



Vid 0 V är shunten stängd och vid 10 V är shunten öppen.

PROGRAMINSTÄLLNINGAR

Aktiveringen av AXC 40 kan göras via startguiden eller direkt i menysystemet.

STARTGUIDEN

Startguiden visas vid första uppstart efter värmepumpsinstallationen, men finns även i meny 5.7.

MENYSYSTEMET

Om du inte gör alla inställningar via startguiden eller behöver ändra någon inställning kan du göra detta i menysystemet.

Meny 5.2.4 - tillbehör

Aktivering/avaktivering av tillbehör.

Välj: "shuntstyrd tillsats".

Meny 5.3.2 - shuntstyrd tillsats

Här kan du exempelvis göra följande inställningar:

- aktivering av funktionen prioriterad tillsats.
- minsta gångtid.
- minsta panntemperatur för att shunten ska börja reglera.
- shuntförstärkning.
- shuntväntetid.



TÄNK PÅ!

"start tillsats" i menyerna 5.3.6 (extern) och 4.9.3 (intern) är fabriksställda på 400GM. Om båda tillsatsmöjligheterna används och man önskar att den ena startar före den andra behöver startdifferensen ändras i en av menyerna.

Meny 5.6 - tvångsstyrning

Tvångsstyrning av de olika komponenter i värmepumpen samt i de olika tillbehören som eventuellt är anslutna.

EM1-AA5-K1: Aktivering av relä för extra värme.

EM1-AA5-K2: Signal (stäng) till shunt (QN11).

EM1-AA5-K3: Signal (öppna) till shunt (QN11).

EM1-AA5-K4: Aktivering av cirkulationspump (GP10).

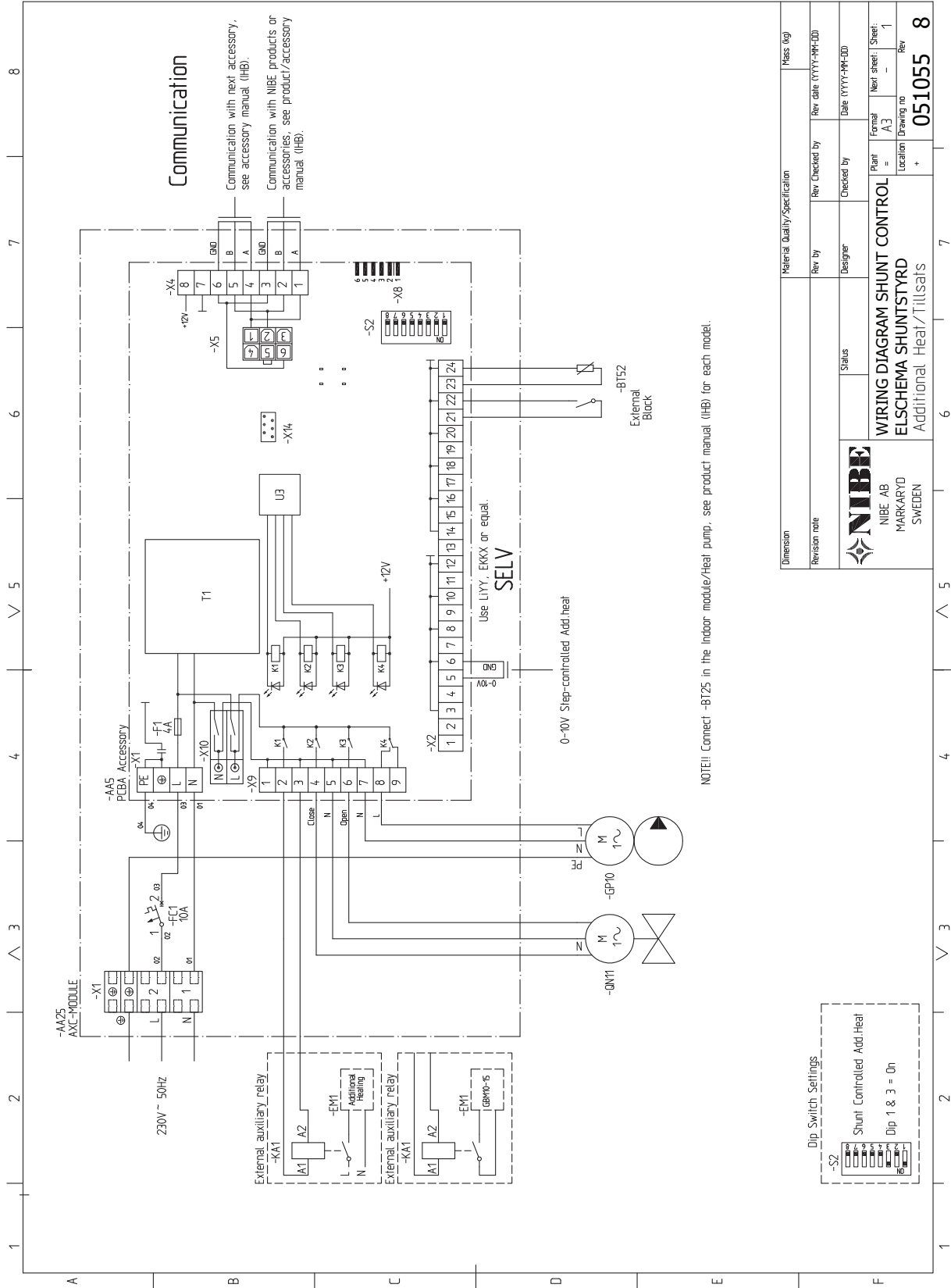
Meny 4.1.8 - smart energy source™ (alternativ)

Funktionen prioriterar hur / i vilken mån varje dockad energikälla ska användas. Här kan du välja om systemet ska använda den för tillfället billigaste energikällan. Du kan också välja att systemet ska använda den för tillfället mest koldioxidneutrala energikällan. Om du vill prioritera tillsatsen sätt värdena till 0.



TÄNK PÅ!

Se även installatörshandboken för huvudprodukten.



NOTE!! Connect -BT25 in the Indoor module/Heat pump, see product manual (IHB) for each model.

| | | | |
|-----------------------------------|--|-----------------|--|
| Dimension | Material Quality/Specification | | Mass (kg) |
| Revision note | Rev. by | Rev. Checked by | Rev. date (YYYY-MM-DD) |
| NIBE AB MARKARYD SWEDEN | Designer | Checked by | Date (YYYY-MM-DD) |
| | WIRING DIAGRAM SHUNT CONTROL ELSHEMA SHUNTSTYRD Additional Heat/Tillsats | | Plant = Location = Formal = A3 Next sheet: 1 Drawing no. Rev. |
| | | | 051055 8 |



Stegstyrd tillsatsvärme

ALLMÄNT

Denna funktion möjliggör att en extern tillsats, till exempel en elpanna hjälper till med uppvärmningen.

Med AXC 40 kan tre potentialfria reläer användas för tillsatsstyrning, vilket då ger max 3 linjära eller 7 binära steg.

Flödet genom tillsatsen säkerställs med den externa cirkulationspumpen (EB1-GP10).

KOMPATIBLA PRODUKTER

- F1145
- F1155
- F1245
- F1255
- VVM 225
- VVM 320
- VVM 325

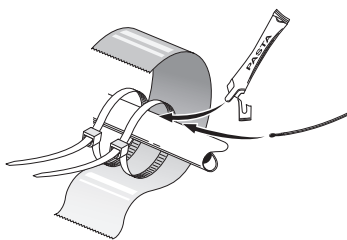
RÖRANSLUTNING

Den externa cirkulationspumpen (EM1-GP10) placeras på framledningen till klimatsystemet efter temperaturgivaren (AA25-BT25)

Om klimatsystemets flöde överstiger maximalt rekommenderat flöde för elpannan måste en bypass monterats så att endast ett delflöde går igenom elpannan.

TEMPERATURGIVARE

- Extern framledningsgivare (EB100-BT25) monteras på framledningen till klimatsystemet, efter tillsatsvärmen.



Temperaturgivaren monteras med buntband tillsammans med värmeledningspasta och aluminiumtejp. Därefter ska den isoleras med medföljande isolertejp.



OBS!

För att undvika störningar får givarkablar till externa anslutningar inte förläggas i närheten av starkströmsledningar.

SYSTEMPRINCIP



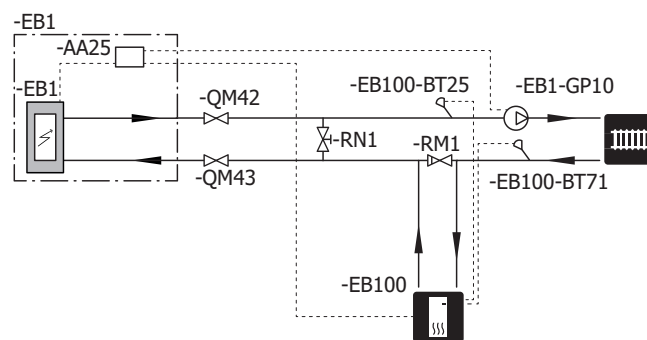
TÄNK PÅ!

Detta är ett principschema. Verklig anläggning ska projekteras enligt gällande normer.

FÖRKLARING

| | |
|---------------|----------------------------|
| EB1 | Stegstyrd tillsats |
| AA25 | AXC-modul |
| GP10 | Extern värmebärarpump |
| EB100 | Värmepump |
| BT25 | Extern framledningsgivare |
| BT71 | Extern returledningsgivare |
| Övrigt | |
| QM42-43 | Avstängningsventil |
| RN1 | Trimventil |
| RM1 | Backventil |

PRINCIPSCHEMA MED STEGSTYRD TILLSATS



ELINKOPPLING



OBS!

Läs avsnitt "Gemensam elinkoppling" för instruktioner angående elinkoppling.

ANSLUTNING AV GIVARE OCH EXTERN BLOCKERING

Extern framledningsgivare (EB100-BT25)

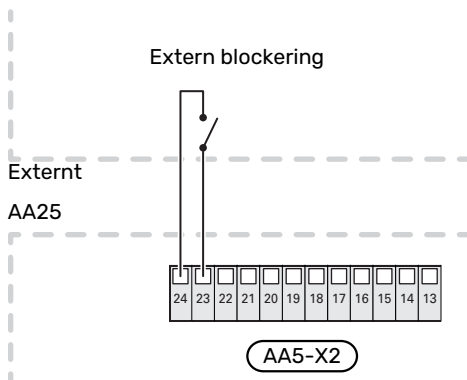
För inkoppling av extern framledningsgivare (BT25) se respektive produkts installatörshandbok.

Extern returledningsgivare (EB100-BT71)

För inkoppling av extern returledningsgivare (BT71) se respektive produkts installatörshandbok.

Extern blockering (valfritt)

En kontakt (NO) kan anslutas till AA5-X2:23-24 för att kunna blockera funktionen. När kontakten sluts blockeras funktionen.

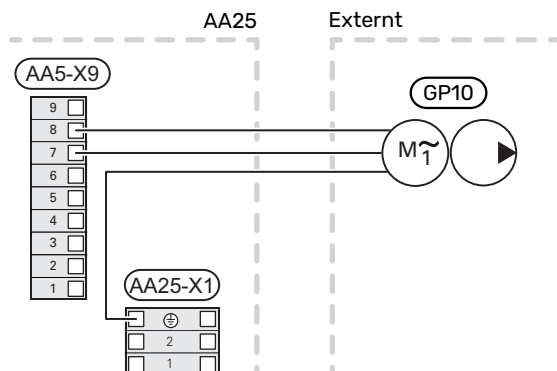


TÄNK PÅ!

Reläutgångarna på tillbehörskortet får max belastas med 2 A (230 V) totalt.

ANSLUTNING AV VÄRMEBÄRARPUMP (EB1-GP10)

Anslut den externa värmebärarpumpen (GP10) till AA5-X9:8 (230 V), AA5-X9:7 (N) och X1:3 (PE).



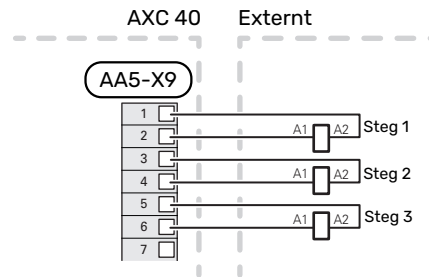
ANSLUTNING AV RELÄER

Anslutning av tillsatssteg

Anslut steg 1 till AA5-X9:1 och 2.

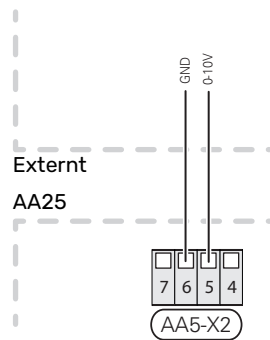
Anslut steg 2 till AA5-X9:3 och 4.

Anslut steg 3 till AA5-X9:5 och 6.



Anslutning av 0-10 V styrning av tillsatssteg

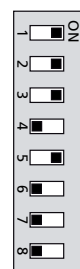
Anslut en 2-ledare till AA5-X2:5 (0-10 V) och AA5-X2:6 (GND).



0 V = 0 steg och 10 V = max antal inställda steg.

DIP-SWITCH

DIP-switchen (S2) på tillbehörskortet (AA5) ska ställas in enligt nedan.



F

PROGRAMINSTÄLLNINGAR

Aktiveringen av AXC 40 kan göras via startguiden eller direkt i menysystemet.

STARTGUIDEN

Startguiden visas vid första uppstart efter värmepumpsinstallationen, men finns även i meny 5.7.

MENYSYSTEMET

Om du inte gör alla inställningar via startguiden eller behöver ändra någon inställning kan du göra detta i menysystemet.

Meny 5.2 - systeminställningar

Aktivering/avaktivering av tillbehör.

Välj: "stegstyrd tillsats".

Meny 5.3.6 - stegstyrd tillsats

Här kan du exempelvis göra följande inställningar:

- Välja när tillsatsen ska starta.
- Ställa in max antal tillåtna tillsatssteg.
- Om binär stegning ska användas.

TÄNK PÅ!

"start tillsats" i menyerna 5.3.6 (extern) och 4.9.3 (intern) är fabriksställda på 400GM. Om båda tillsatsmöjligheterna används och man önskar fler steg behöver startdifferensen ändras i en av menyerna.

Meny 5.6 - tvångsstyrning

Tvångsstyrning av de olika komponenterna i värmepumpen samt i de olika tillbehören som eventuellt är anslutna.

EB1-AA5-K1: Aktivering av tillsatssteg 1.

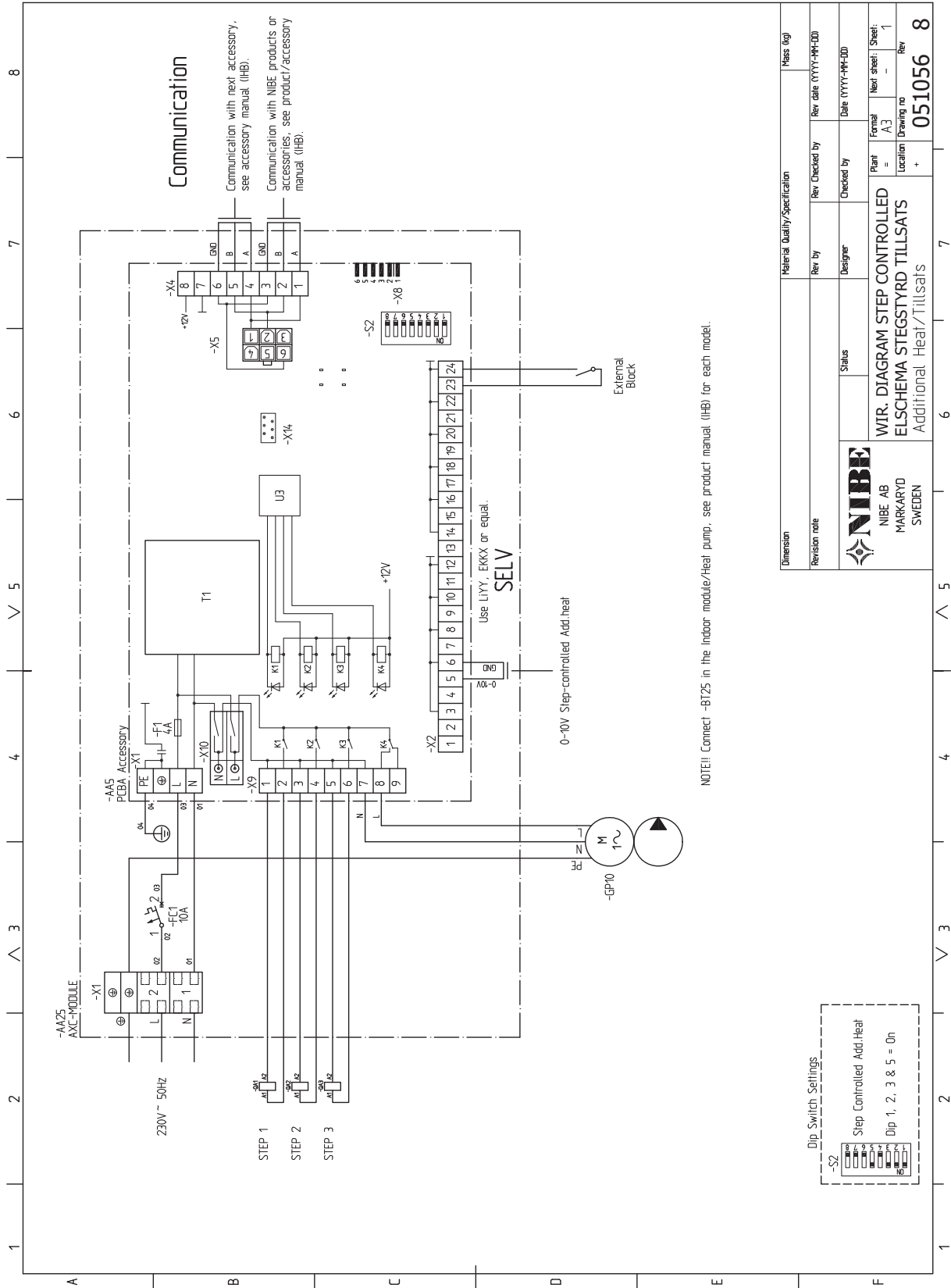
EB1-AA5-K2: Aktivering av tillsatssteg 2.

EB1-AA5-K3: Aktivering av tillsatssteg 3.

EB1-AA5-K4: Aktivering av cirkulationspump (GP10).

TÄNK PÅ!

Se även installatörshandboken för huvudprodukten.



| Dimension | | Material Quality/Specification | | Mass (kg) |
|-----------------------------------|---|--------------------------------|------------------------|-----------------------------|
| Revision note | Rev. by | Rev. Checked by | Rev. date (YYYY-MM-DD) | |
| NIBE AB MARKARYD SWEDEN | Status | Designer | Checked by | |
| | WIR. DIAGRAM STEP CONTROLLED ELSHEMA STEGTYRD TILLSATS | | Plant = A3 | Formal Next sheet: Sheet: 1 |
| | Additional Heat/Tillsats | | Location Drawing no | Rev |
| | | | | 051056 |
| | | | | 8 |



Varmvattenkomfort

ALLMÄNT

Denna funktion ger möjlighet att styra tillsats i tank, blandningsventil och varmvattencirkulation.

TILLSATS I TANK

Om en elpatron är installerad i tanken kan den tillåtas producera varmvatten samtidigt som värmepumpen prioriterar värme- eller kyl drift.

BLANDNINGSVENTIL

En temperaturgivare läser av temperaturen på utgående varmvatten till tappvattenkranarna och justerar blandningsventilen från varmvattenberedaren tills inställd temperatur har uppnåtts.

VARMVATTENCIRKULATION (VVC)

En pump kan styras för cirkulation av varmvattnet under valbara perioder.

KOMPATIBLA PRODUKTER

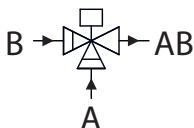
- F1145
- F1155
- F1245
- F1255
- VVM 225
- VVM 310
- VVM 320
- VVM 325
- VVM 500

RÖRANSLUTNING

BLANDNINGSVENTIL

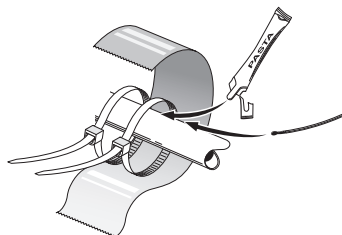
Blandningsventilen (QZ1-FQ3) placeras på utgående varmvattenledning från varmvattenberedaren enligt principalschema.

- Anslut inkommande kallvatten via T-rör till port B på blandningsventilen (stänger vid signal).
- Anslut blandat vatten till tappvarmvattenkranarna från blandningsventilen till gemensam port AB (alltid öppen).
- Anslut utgående varmvatten från varmvattenberedare till blandningsventilen till port A (öppnar vid signal).



TEMPERATURGIVARE

- Temperaturgivare, utgående varmvatten, (QZ1-BT70) monteras så nära blandningsventilen (QZ1-FQ3) som möjligt.



Temperaturgivaren monteras med buntband tillsammans med värmeledningspasta och aluminiumtejp. Därefter ska den isoleras med medföljande isolertejp.



OBS!

För att undvika störningar får givarkablar till externa anslutningar inte förläggas i närheten av starkströmsledningar.

SYSTEMPRINCIP

FÖRKLARING

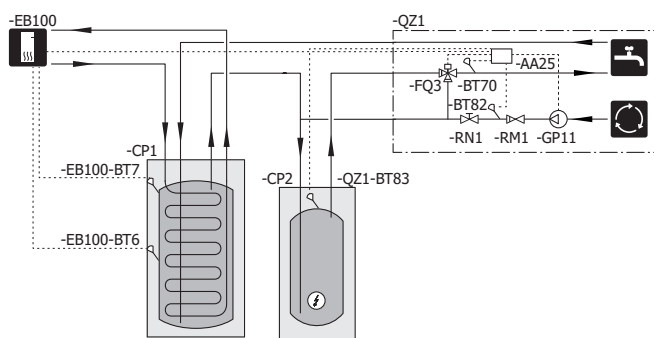


TÄNK PÅ!

Detta är ett principalschema. Verklig anläggning ska projekteras enligt gällande normer.

| QZ1 | Varmvattenkomfort |
|-------|--------------------------------------|
| AA25 | AXC-modul |
| GP11 | Varmvattencirkulationspump |
| FQ3 | Blandningsventil, varmvatten |
| RN1 | Trimventil |
| RM1 | Backventil |
| BT70 | Framledningsgivare |
| BT82 | Returledningsgivare, varmvatten |
| BT83 | Temperaturgivare, varmvattenberedare |
| CP1 | Varmvattenberedare |
| CP2 | Spetsberedare |
| EB100 | Värmepump |
| BT6 | Temperaturgivare, varmvatten |
| BT7 | Temperaturgivare, varmvatten topp |

PRINCIPSCHEMA MED SPETSBEREDARE, VVC OCH ELEKTRONISK BLANDNINGSVENTIL



ELINKOPPLING



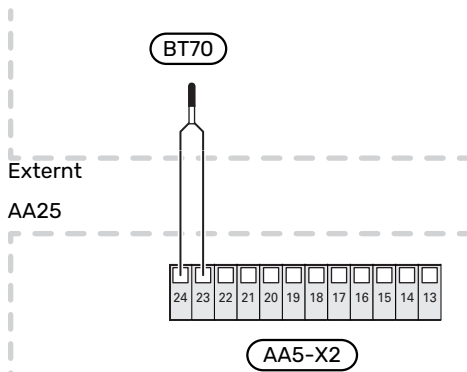
OBS!

Läs avsnitt "Gemensam elinkoppling" för instruktioner angående elinkoppling.

ANSLUTNING AV GIVARE OCH EXTERN BLOCKERING

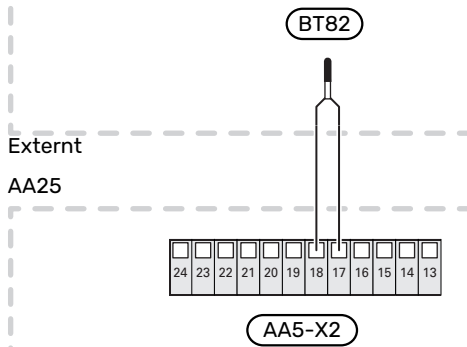
Varmvattengivare, framledning (QZ1-BT70)

Anslut givaren till AA5-X2:23-24.



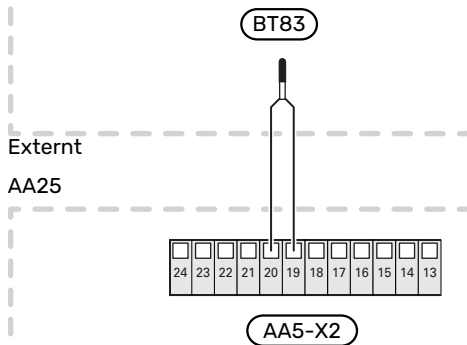
Temperaturgivare, varmvattenkomfort, returledning (QZ1-BT82)

Anslut givaren till AA5-X2:17-18.



Temperaturgivare, varmvattenberedare (QZ1-BT83)

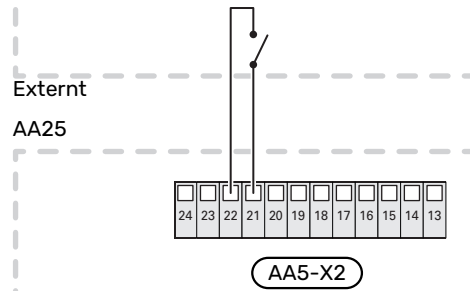
Anslut givaren till AA5-X2:19-20.



Extern blockering

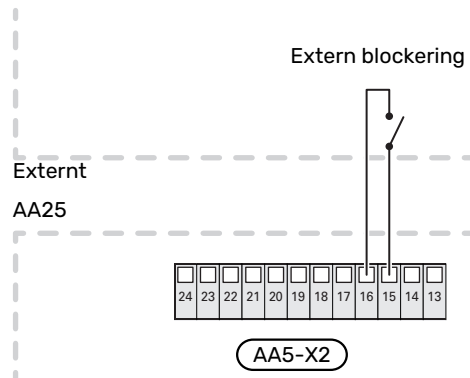
En kontakt (NO) kan anslutas till AA5-X2:21-22 för att kunna blockera tillbehöret. När kontakten sluts blockeras tillbehöret.

Extern blockering



Extern blockering varmvattencirkulationspump (QZ1-GP11)

En kontakt (NO) kan anslutas till AA5-X2:15-16 för att kunna blockera funktionen. När kontakten sluts blockeras funktionen.

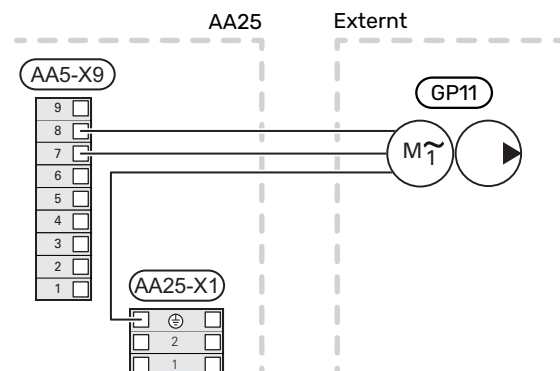


TÄNK PÅ!

Reläutgångarna på tillbehörskortet får max belastas med 2 A (230 V) totalt.

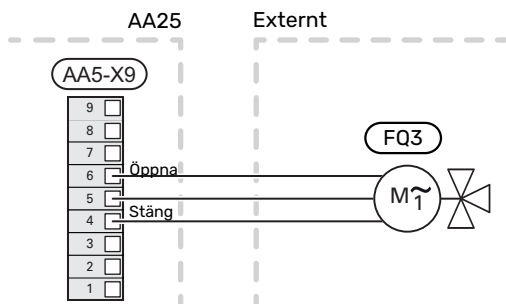
ANSLUTNING AV VARMVATTENCIRKULATIONS PUMP (QZ1-GP11)

Anslut cirkulationspumpen (GP11) till AA5-X9:8 (230 V), AA5-X9:7 (N) och X1:3 (PE).



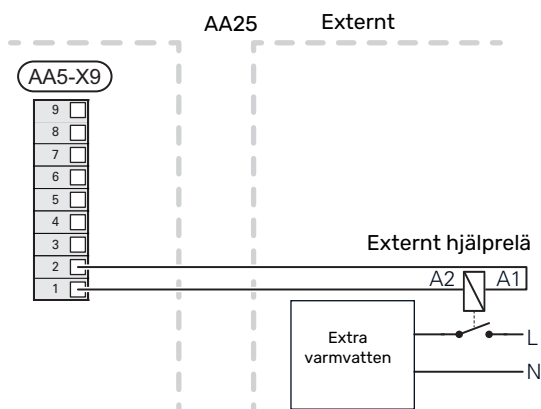
ANSLUTNING AV BLANDNINGSVENTIL (QZ1-FQ3)

Anslut blandningsventilmotorn (FQ3) till AA5-X9:6 (230 V, öppna), AA5-X9:5 (N) och AA5-X9:4 (230 V, stäng).



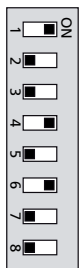
ANSLUTNING AV HJÄLPRELÄ FÖR TILLSATS I TANK

Anslut hjälprelä för till- och frånslag av tillsats till AA5-X9:2 (230 V) och AA5-X9:1 (N).



DIP-SWITCH

DIP-switchen (S2) på tillbehörskortet (AA5) ska ställas in enligt nedan.



PROGRAMINSTÄLLNINGAR

Aktiveringen av AXC 40 kan göras via startguiden eller direkt i menysystemet.

STARTGUIDEN

Startguiden visas vid första uppstart efter värmepumpsin-stallation, men finns även i meny 5.7.

MENYSYSTEMET

Om du inte gör alla inställningar via startguiden eller behöver ändra någon inställning kan du göra detta i menysystemet.

Meny 5.2.4 - tillbehör

Aktivering/avaktivering av tillbehör.

Välj: "varmvattenkomfort".

Meny 2.9.2 - varmvattencirk.

Här kan du exempelvis göra följande inställningar för varmvattencirkulation i upp till tre perioder per dygn:

- Hur länge varmvattencirkulationspumpen ska vara igång per drifttillfälle
- Hur länge varmvattencirkulationspumpen ska stå stilla mellan drifttillfällena.

Meny 5.3.8 - varmvattenkomfort

Här kan du exempelvis göra följande inställningar:

- *aktivering av elpatron*: Här aktiveras elpatronen om en sådan är installerad i varmvattenberedaren.
- *aktivering av elpatron i värme*: Här aktiverar du om elpatronen i tanken (krävs att alternativet ovan är aktiverat) ska tillåtas ladda varmvatten om kompressorerna i värmepumpen prioriterar värmedrift.
- *aktivering av blandningsventil*: Aktivera om blandningsventil är installerad och den ska styras från värmepumpen. När valet är aktivt, kan du ställa in utgående varmvattentemperatur, shuntförstärkning och shuntväntetid för blandningsventilen.

Meny 5.6 - tvångsstyrning

Tvångsstyrning av de olika komponenterna i värmepumpen samt i de olika tillbehören som eventuellt är anslutna.

QZ1-AA5-K1: Aktivering av relä för extra varmvatten.

QZ1-AA5-K2: Signal (stäng) till blandningsventil (FQ3).

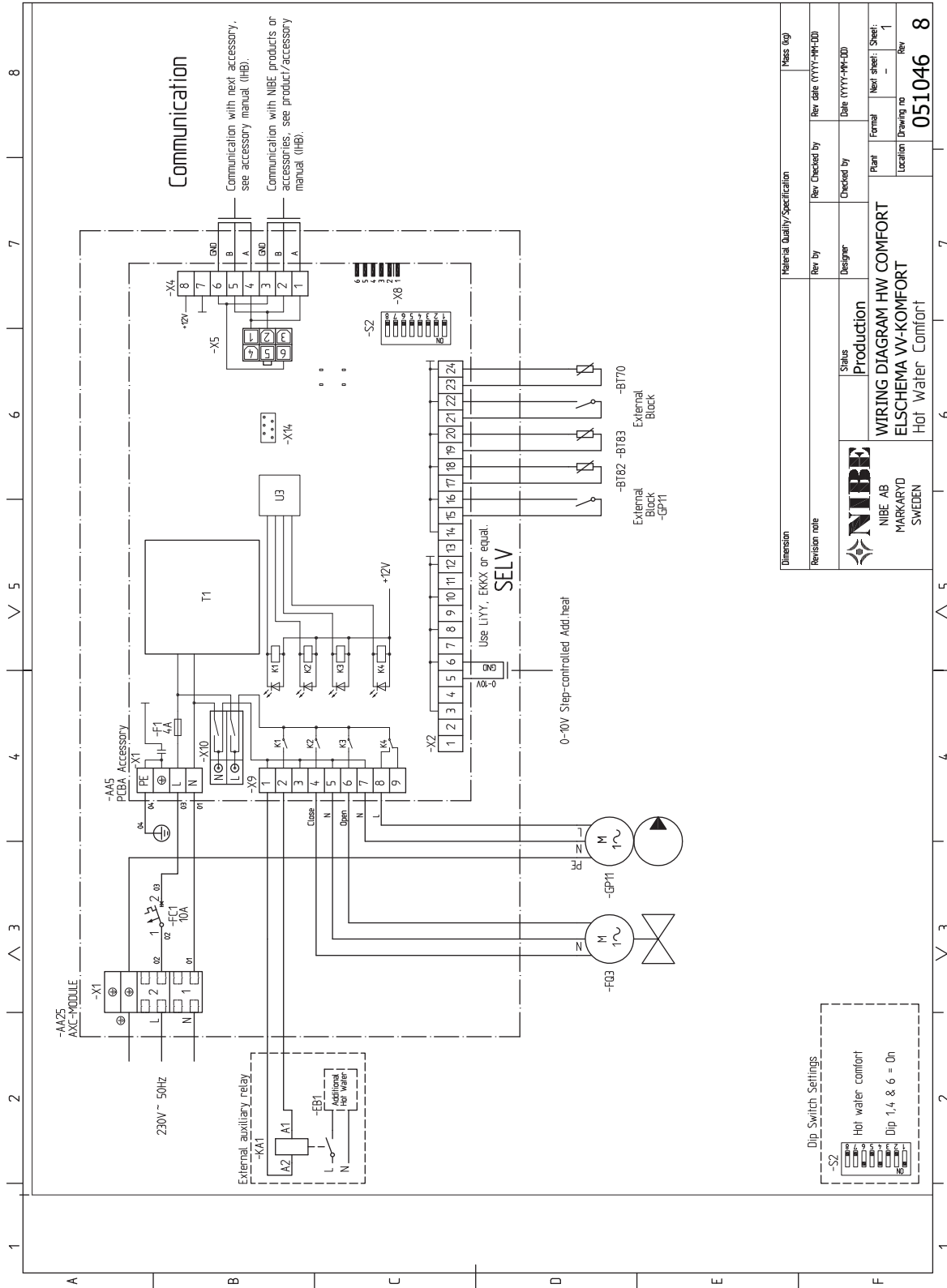
QZ1-AA5-K3: Signal (öppna) till blandningsventil (FQ3).

QZ1-AA5-K4: Aktivering av cirkulationspump (GP11).



TÄNK PÅ!

Se även installatörshandboken för huvudprodukten.



| | | | |
|---------------|--------------------------------|-----------------|------------------------|
| Dimension | Material Quality/Specification | | Mass (kg) |
| Revision note | Rev. by | Rev. Checked by | Rev. date (YYYY-MM-DD) |
| | Designer | Checked by | Date (YYYY-MM-DD) |
| | Status | Plant | Formal |
| | Production | Location | Next sheet: Sheet: 1 |
| | WIRING DIAGRAM HW COMFORT | | Drawing no. 051046 |
| | ELSCHEMA W-KOMFORT | | Rev. 8 |
| | Hot Water Comfort | | |
| | NIBE AB | | |
| | MARKARYD | | |
| | SWEDEN | | |



Grundvattensystem

ALLMÄNT

Med AXC 40 kan en grundvattenpump anslutas till värmepumpen om den mjukvarustyrda utgången (AUX-utgång) används för något annat.

Denna inkoppling möjliggör användning av grundvatten som värmekälla. Grundvattnet pumpas upp till en mellanliggande värmväxlare. Mellanväxlare används för att skydda värmepumpens växlare från smuts och nerfrysning. Vattnet släpps ut i grävd infiltration, alternativt borrhud.

Grundvattenpumpen går samtidigt som köldbärarpumpen.

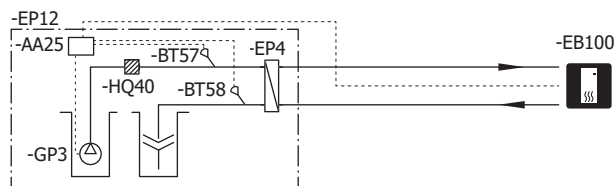
Från programvaruversion 8233R2 kan grundvattenpumpen styras med en analog styrsignal från 0-10 V.

KOMPATIBLA PRODUKTER

- F1145
- F1155
- F1245
- F1255

| | |
|-------|-------------------------------|
| GP3 | Grundvattenpump |
| EB100 | Värmepump |
| BT57 | Köldbärargivare, framledning |
| BT58 | Köldbärargivare, returledning |

PRINCIPSCHEMA MED GRUNDVATTENSYSTEM

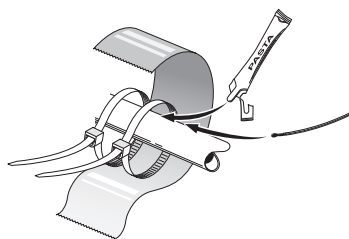


F

RÖRANSLUTNING

TEMPERATURGIVARE

- Temperaturgivare, köldbärare framledning (EP12-BT57) monteras på framledningen till klimatsystemet.
- Temperaturgivare, köldbärare returledning (EP12-BT58) monteras på returledning till klimatsystemet.



Temperaturgivarna monteras med buntband tillsammans med värmeledningspasta och aluminiumtejp. Därefter ska de isoleras med medföljande isolertejp.



OBS!

För att undvika störningar får givarkablar till externa anslutningar inte förläggas i närheten av starkströmsledningar.

SYSTEMPRINCIP



TÄNK PÅ!

Detta är ett principschema. Verklighet anläggning ska projekteras enligt gällande normer.

FÖRKLARING

| | |
|------|----------------------|
| EP12 | Grundvattensystem |
| AA25 | AXC 40 |
| EP4 | Växlare, grundvatten |
| HQ40 | Smutsfilter |

ELINKOPPLING



OBS!

Läs avsnitt "Gemensam elinkoppling" för instruktioner angående elinkoppling.

ANSLUTNING AV GIVARE OCH EXTERN BLOCKERING

Köldbärargivare (EP12-BT57) och (EP12-BT58)

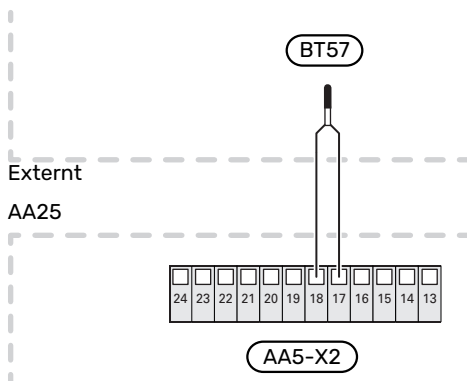


TÄNK PÅ!

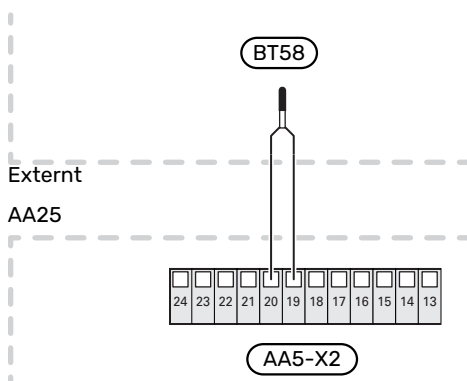
För att larmet ska kunna aktiveras måste du ha lägst mjukvara 7740R2 på din värmepump.

Två givare (BT57 och BT58) kan anslutas för att visa temperaturerna på grundvattensidan. Ett larm kan aktiveras i meny 5.3.23 för att blockera kompressorn om grundvattnet ut (BT58) från växlaren sjunker under inställd temperatur. Blockeringen hävs sedan automatiskt när temperaturen på (BT58) stiger två grader över inställd temperatur. Grundinställt är larmet avaktiverat.

Anslut givaren till AA5-X2:17-18.



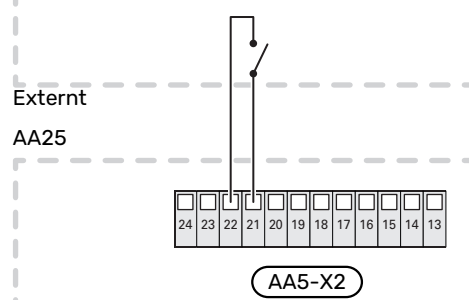
Anslut givaren till AA5-X2:19-20.



Extern blockering

En kontakt (NO) kan anslutas till AA5-X2:21-22 för att kunna blockera grundvattenpumpen. När kontakten sluts blockeras grundvattenpumpen.

Extern blockering



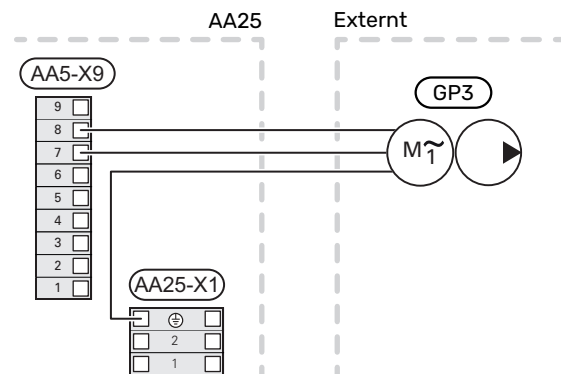
TÄNK PÅ!

Reläutgångarna på tillbehörskortet får max belastas med 2 A (230 V) totalt.

Hjälprelä (HR10) krävs vid högre belastning än 2A (230V).

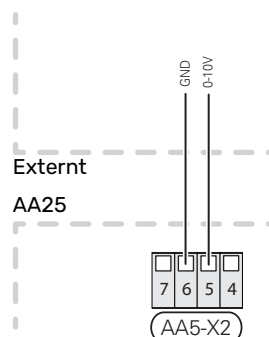
ANSLUTNING AV GRUNDVATTENPUMP (EP12-GP3)

Anslut grundvattenpumpen (GP3) till AA5-X9:8 (230 V), AA5-X9:7 (N) och AA25-X1:3 (PE).



Anslutning av 0-10V styrning av grundvattenpump (EP12-GP3)

Anslut en 2-ledare till AA5-X2:5 (0-10 V) och AA5-X2:6 (GND).



| Pumphastighet EP12-GP3 | |
|------------------------|------------|
| 100 % | ca 0 V DC |
| 50 % | ca 5 V DC |
| 0 % | ca 10 V DC |

DIP-SWITCH

DIP-switchen (S2) på tillbehörskortet (AA5) ska ställas in enligt nedan.



PROGRAMINSTÄLLNINGAR

Aktiveringen av AXC 40 kan göras via startguiden eller direkt i menysystemet.

STARTGUIDEN

Startguiden visas vid första uppstart efter värmepumpsinstallationen, men finns även i meny 5.7.

MENYSYSTEMET

Om du inte gör alla inställningar via startguiden eller behöver ändra någon inställning kan du göra detta i menysystemet.

Meny 5.2 - systeminställningar

Aktivering/avaktivering av tillbehör.

Välj: "grundvattenpump".

Meny 5.3.23 - grundvattenpump

Här gör du inställningar som att aktivering/avaktivering av larm, min. temperatur och hastigheter.

Välj: "Larm vid min temp" ja/nej.

Välj: "Mintemp grundvatten", fabriksinställning: 3°C

Välj: "styrd grundvattenpump" ja/nej.

"manuell hastighet" ja/nej.

"manuell hastighet", fabriksinställning 75%.

"min hastighet", fabriksinställning 30%.

Meny 5.6 - tvångsstyrning

Tvångsstyrning av de olika komponenterna i värmepumpen samt i de olika tillbehören som eventuellt är anslutna.

EP12-AA5-K1: Ingen funktion.

EP12-AA5-K2: Ingen funktion.

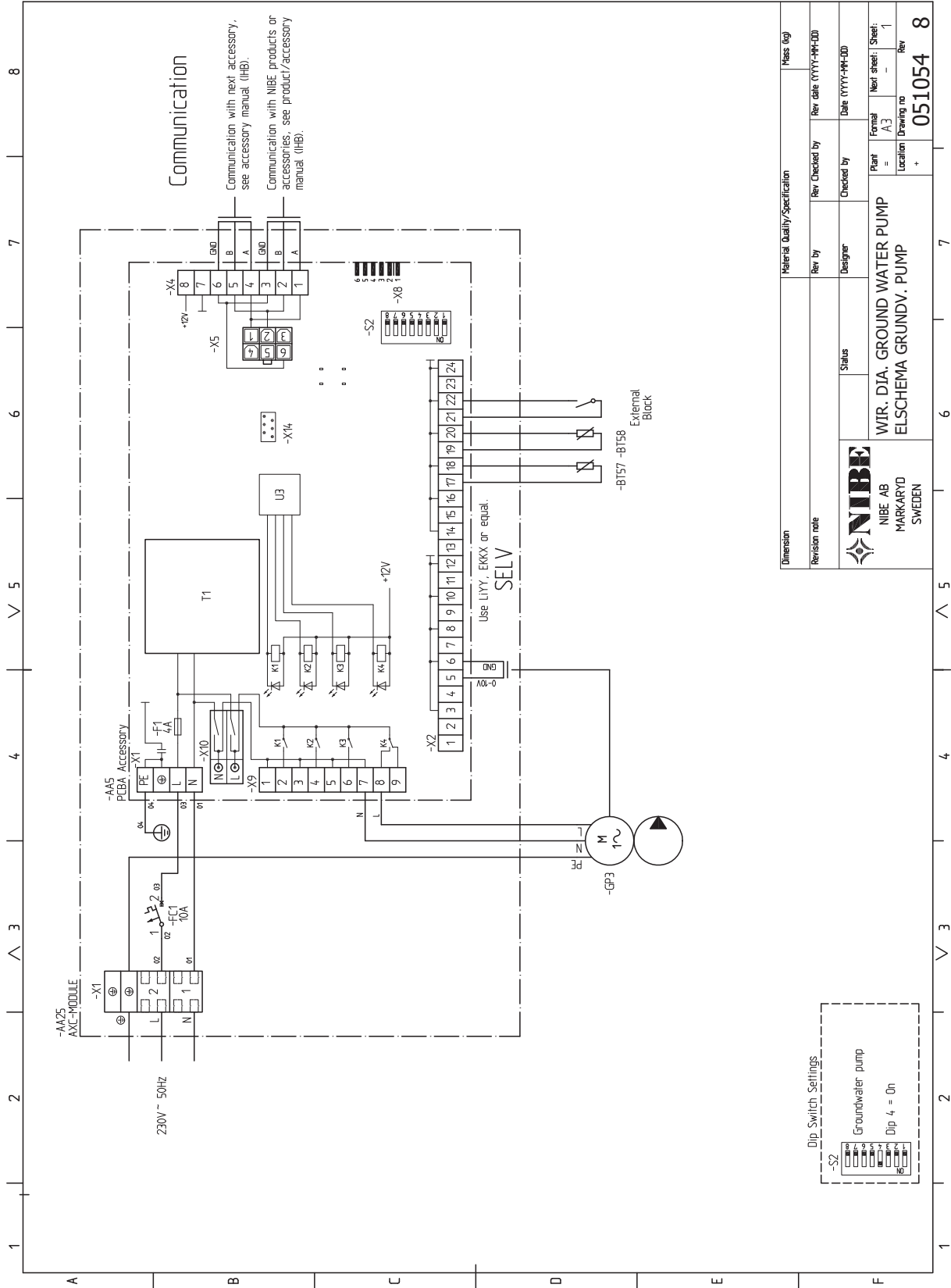
EP12-AA5-K3: Ingen funktion.

EP12-AA5-K4: Aktivering av cirkulationspump (GP3).



TÄNK PÅ!

Se även installatörshandboken för huvudprodukten.



Shuntstyrd köldbärare

ALLMÄNT

Denna inkoppling gör det möjligt att styra en shuntventil som reglerar inkommande köldbärartemperatur.

Värmepumpen styr shuntventil (EP10-QN41) för att begränsa max inkommande köldbärartemperatur via temperaturgivare (EP10-BT26). Om givaren registrerar ett värde över max inställd temperatur stängs shuntventilen för att minska inblandningen av inkommande köldbärare.

TÄNK PÅ!

Funktionen är endast aktiv när någon kompressor i systemet kör.

KOMPATIBLA PRODUKTER

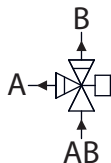
- F1145
- F1155
- F1245
- F1255

RÖRANSLUTNING

SHUNTVENTIL

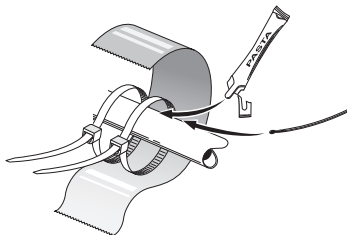
Shuntventilen (EP10-QN41) placeras i köldbärarsystemet på framledningen från värmepumpen via T-rörsanslutningar enligt principschema.

- Anslut köldbärare ut till shuntventilen på gemensam port AB (alltid öppen).
- Anslut köldbäraren vidare till kollektorn via port A på shuntventilen.
- Anslut köldbärare in från kollektorn via T-rör till port B på shuntventilen.



TEMPERATURGIVARE

Temperaturgivaren (EP10-BT26) monteras efter shuntventil (EP10-QN41) och T-rör.



Temperaturgivaren monteras med buntband tillsammans med värmeledningspasta och aluminiumtejp. Därefter ska den isoleras med medföljande isolertejp.



OBS!

För att undvika störningar får givarkablar till externa anslutningar inte förläggas i närheten av starkströmsledningar.

SYSTEMPRINCIP



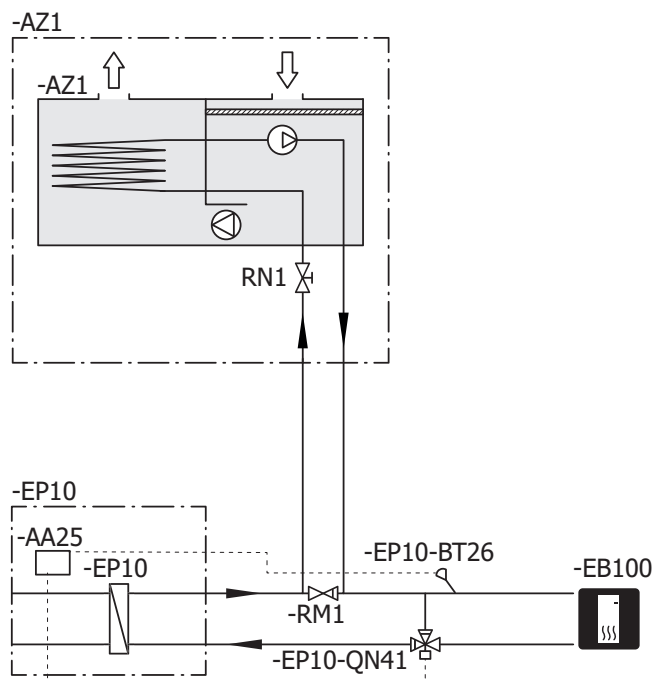
TÄNK PÅ!

Detta är ett principschema. Verklig anläggning ska projekteras enligt gällande normer.

FÖRKLARING

| | |
|--------|----------------------------------|
| AZ1 | Frånluftssystem |
| AA25 | AXC 40 |
| RN1 | Trimventil |
| EP10 | Annan kollektor |
| BT26 | Temperaturgivare, köldbärare in |
| EB100 | Värmepump |
| QN41 | Shuntventil, köldbärartemperatur |
| Övrigt | |
| RM20 | Backventil |

PRINCIPSCHEMA MED SHUNTSTYRD KÖLDBÄRARE



ELINKOPPLING



OBS!

All elektrisk inkoppling ska ske av behörig elektriker.

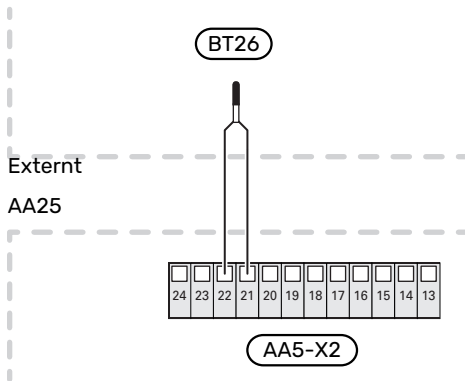
Elektrisk installation och ledningsdragning ska utföras enligt gällande nationella bestämmelser.

Huvudprodukten ska vara spänningslös vid installation av AXC 40.

ANSLUTNING AV GIVARE OCH EXTERN BLOCKERING

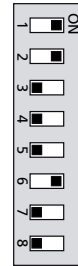
Temperaturgivare, köldbärare (EP10-BT26)

Anslut givare till AA5-X2:21-22.



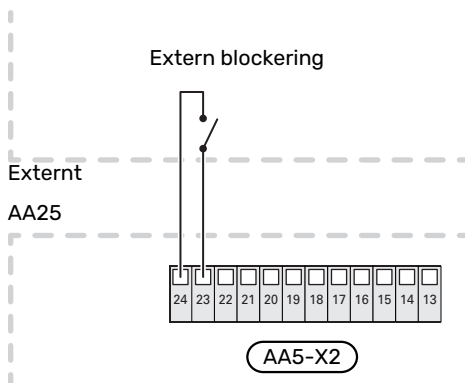
DIP-SWITCH

DIP-switchen (S2) på tillbehörskortet (AA5) ska ställas in enligt nedan.



Extern blockering (valfritt)

En kontakt (NO) kan anslutas till AA5-X2:23-24 för att kunna blockera funktionen. När kontakten sluts blockeras funktionen.

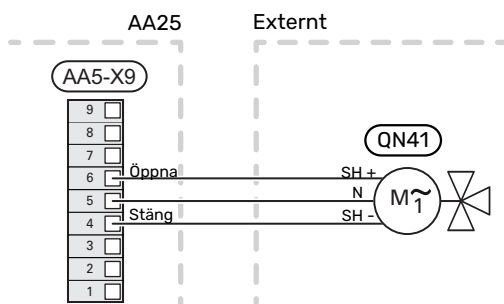


TÄNK PÅ!

Reläutgångarna på tillbehörskortet får max belastas med 2 A (230 V) totalt.

ANSLUTNING AV SHUNTMOTOR (EP10-QN41)

Anslut shuntmotorn (QN41) till AA5-X9:6 (230 V, öppna), AA5-X9:5 (N) och AA5-X9:4 (230 V, stäng).



PROGRAMINSTÄLLNINGAR

Aktiveringen av AXC 40 kan göras via startguiden eller direkt i menysystemet.

STARTGUIDEN

Startguiden visas vid första uppstart efter värmepumpsinstallationen, men finns även i meny 5.7.

MENYSYSTEMET

Om du inte gör alla inställningar via startguiden eller behöver ändra någon inställning kan du göra detta i menysystemet.

Meny 5.2.4 - tillbehör

Aktivering/avaktivering av tillbehör.

Välj: "shuntstyrd köldbärare".

Meny 5.3.10 - shuntstyrd köldbärare

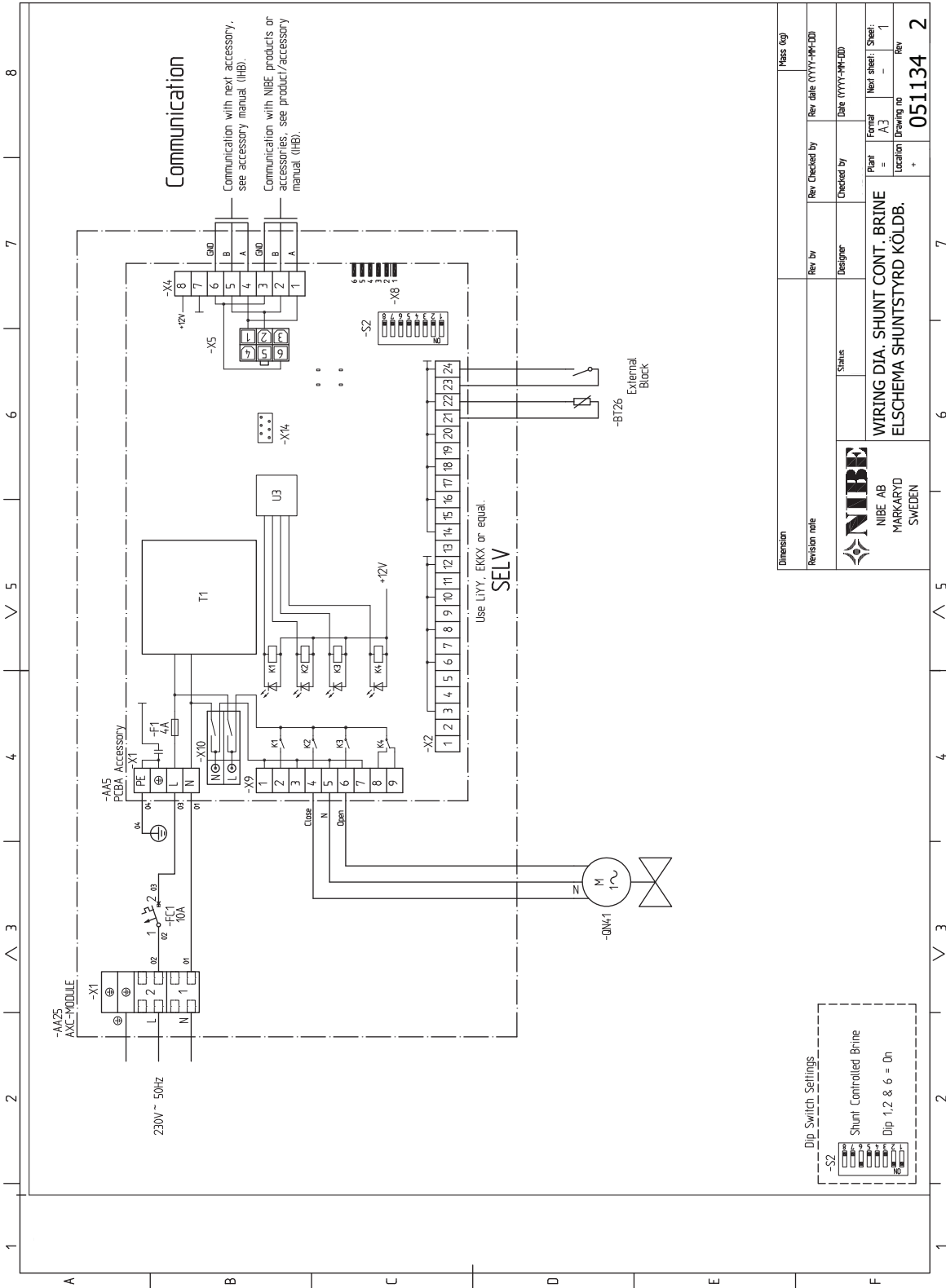
Här kan du göra diverse shuntinställningar.



TÄNK PÅ!

Se även installatörshandboken för huvudprodukten.

F



| | | |
|-----------------------------------|--|-----------------|
| Dimension | Mass Ugg | |
| Revision note | Rev. by | Rev. Checked by |
| NIBE AB MARKARYD SWEDEN | Status | Designer |
| | WIRING DIA. SHUNT CONT. BRINE ELSHEMA SHUNTSTYRD KÖLDB. | |
| Plant | Final | Next sheet |
| Location | A3 | - |
| Drawing no | 051134 | Rev |
| | * | 2 |



Energimätare puls

ALLMÄNT

Denna inkoppling gör det möjligt att mäta energiförbrukningen på anläggningen. Upp till åtta stycken energimätare kan kopplas in på tillbehörskortet.

OBS!
Gäller endast AXC-moduler med version 17 eller senare!

KOMPATIBLA PRODUKTER

- F1145
- F1155
- F1245
- F1255
- VVM 225
- VVM 310
- VVM 320
- VVM 325
- VVM 500

F

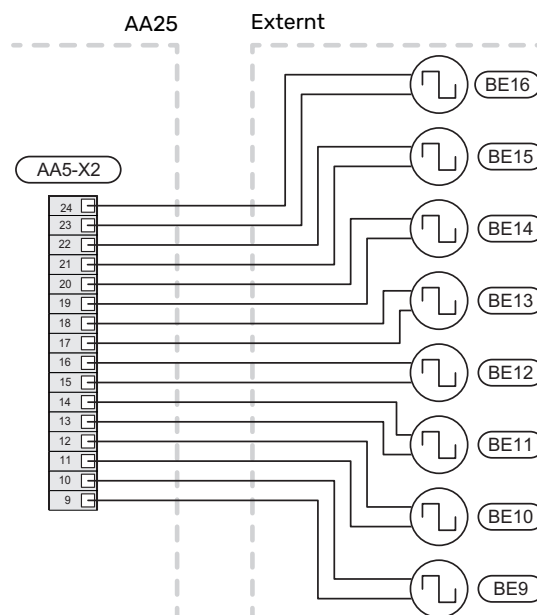
ELINKOPPLING

OBS!
All elektrisk inkoppling ska ske av behörig elektriker.
Elektrisk installation och ledningsdragnin ska utföras enligt gällande nationella bestämmelser.
Huvudprodukten ska vara spänningslös vid installation av AXC 40.

OBS!
Läs avsnitt "Gemensam elinkoppling" för instruktioner angående elinkoppling.

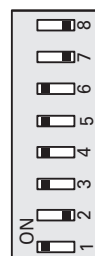
ANSLUTNING AV ENERGI MÄTARE (8 ST)

| AA5-X2 | Energimätare puls |
|-----------|-------------------|
| AA5-X2:9 | BE9 |
| AA5-X2:10 | |
| AA5-X2:11 | BE10 |
| AA5-X2:12 | |
| AA5-X2:13 | BE11 |
| AA5-X2:14 | |
| AA5-X2:15 | BE12 |
| AA5-X2:16 | |
| AA5-X2:17 | BE13 |
| AA5-X2:18 | |
| AA5-X2:19 | BE14 |
| AA5-X2:20 | |
| AA5-X2:21 | BE15 |
| AA5-X2:22 | |
| AA5-X2:23 | BE16 |
| AA5-X2:24 | |



DIP-SWITCH

DIP-switchen (S2) på tillbehörskortet (AA5) ska ställas in enligt nedan.



PROGRAMINSTÄLLNINGAR

Aktiveringen av AXC 40 kan göras via startguiden eller direkt i menysystemet.

STARTGUIDEN

Startguiden visas vid första uppstart efter värmepumpsinstallationen, men finns även i meny 5.7.

MENYSYSTEMET

Om du inte gör alla inställningar via startguiden eller behöver ändra någon inställning kan du göra detta i menysystemet.

Meny 5.2.4 - tillbehör

Aktivering/avaktivering av tillbehör.

Välj: "extern energimätare".

Meny 5.3.21 - flödesgivare / energimätare

Här gör du inställningar för de externa energimätarna.

Aktiverad

Inställningsområde: Av/på

Inställt läge

Inställningsområde: Energi per puls / Pulser per kWh

Energi per puls

Inställningsområde: 0 – 10000 Wh

Pulser per kWh

Inställningsområde: 1 – 10000

Upp till åtta elmätare eller energimätare (BE9-BE16) kan ansluts till AXC 40.

Energi per puls: Här ställer du in hur mycket energi varje puls ska motsvara.

Pulser per kWh: Här ställer du in hur många pulser per kWh som skickas till AXC 40.



TÄNK PÅ!

Se även installatörshandboken för huvudprodukten.

Tekniska uppgifter

TEKNISKA DATA

| AXC-modul | | |
|---|-----|---------------|
| Elektriska data | | |
| Märkspänning | | 230 V ~ 50 Hz |
| Märkvärde för impulsspänning | kV | 4 |
| Nedsmutningsgrad | | 2 |
| Min avsäkring | A | 10 |
| Anslutningsmöjligheter | | |
| Max antal givare | | 8 |
| Max antal utgångar för laddpumpar | | 3 |
| Max antal utgångar för ventiler | | 2 |
| Övrigt | | |
| Driftsätt enligt EN 60 730-1 | | Typ 1 |
| Driftområde | °C | -25 - 70 |
| Omgivningstemperatur | °C | 5 - 35 |
| Programcykler, timmar | | 1, 24 |
| Programcykler, dagar | | 1, 2, 5, 7 |
| Upplösning, program | min | 1 |
| Temperatur vid kultrycksprov enligt EN 60 730-1 | °C | 75 |
| Mått LxBxH | mm | 175x250x100 |
| Vikt | kg | 1,47 |
| AXC 40 | | |
| Art nr | | 067 060 |
| RSK nr | | 624 66 76 |

F

Kontaktinformation

AUSTRIA

KNV Energietechnik GmbH
Gahberggasse 11, 4861 Schörfling
Tel: +43 (0)7662 8963-0
mail@knv.at
knv.at

FINLAND

NIBE Energy Systems Oy
Juurakkotie 3, 01510 Vantaa
Tel: +358 (0)9 274 6970
info@nibe.fi
nibe.fi

GREAT BRITAIN

NIBE Energy Systems Ltd
3C Broom Business Park,
Bridge Way, S41 9QG Chesterfield
Tel: +44 (0)330 311 2201
info@nibe.co.uk
nibe.co.uk

POLAND

NIBE-BIAWAR Sp. z o.o.
Al. Jana Pawla II 57, 15-703 Bialystok
Tel: +48 (0)85 66 28 490
biawar.com.pl

CZECH REPUBLIC

Družstevní závody Dražice - strojírna
s.r.o.
Dražice 69, 29471 Benátky n. Jiz.
Tel: +420 326 373 801
nibe@nibe.cz
nibe.cz

FRANCE

NIBE Energy Systems France SAS
Zone industrielle RD 28
Rue du Pou du Ciel, 01600 Reyrieux
Tél: 04 74 00 92 92
info@nibe.fr
nibe.fr

NETHERLANDS

NIBE Energietechnik B.V.
Energieweg 31, 4906 CG Oosterhout
Tel: +31 (0)168 47 77 22
info@nibenl.nl
nibenl.nl

SWEDEN

NIBE Energy Systems
Box 14
Hannabadsvägen 5, 285 21 Markaryd
Tel: +46 (0)433-27 30 00
info@nibe.se
nibe.se

DENMARK

Vølund Varmeteknik A/S
Industrivej Nord 7B, 7400 Herning
Tel: +45 97 17 20 33
info@volundvt.dk
volundvt.dk

GERMANY

NIBE Systemtechnik GmbH
Am Reiherpfahl 3, 29223 Celle
Tel: +49 (0)5141 75 46 -0
info@nibe.de
nibe.de

NORWAY

ABK-Qviller AS
Brobekkveien 80, 0582 Oslo
Tel: (+47) 23 17 05 20
post@abkqviller.no
nibe.no

SWITZERLAND

NIBE Wärmetechnik c/o ait Schweiz AG
Industriepark, CH-6246 Altishofen
Tel. +41 (0)58 252 21 00
info@nibe.ch
nibe.ch

NIBE Energy Systems
Hannabadsvägen 5
Box 14
SE-285 21 Markaryd
info@nibe.se
nibe.eu

IHB SV 2236-1 731174

Detta är en publikation från NIBE Energy Systems. Alla produktillustrationer, fakta och data bygger på aktuell information vid tidpunkten för publikationens godkännande.

NIBE Energy Systems reserverar sig för eventuella fakta- eller tryckfel.

©2022 NIBE ENERGY SYSTEMS

