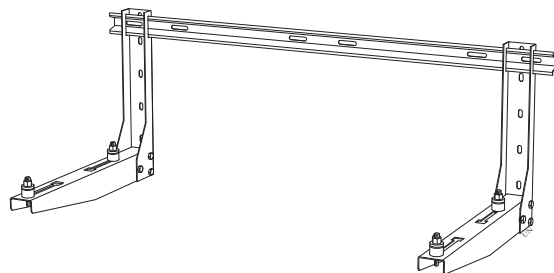


## BAU 30

---

- SE** Installatörshandbok - Väggsstativ  
F2040-12 / F2050-6/10
- GB** Installer manual - Wall mounting  
F2040-12 / F2050-6/10
- DE** Installateurhandbuch - Wandstativ  
F2040-12 / F2050-6/10
- FI** Asentajan käsikirja - Seinäteline  
F2040-12 / F2050-6/10





# Svenska

## Allmänt

Detta tillbehör används för väggmontage av NIBE F2040-12 / F2050-6/10.

För mer information angående uppställning och röranslutningar, se beskrivning i installatörshandboken för F2040-12 / F2050-6/10.

- Ljud från kompressor eller fläkt kan överföras till konsolen.
- Placera ryggsidan mot yttervägg i ljudokänsligt rum för att eliminera olägenheter. Om det inte är möjligt ska vägg mot sovrum eller annat ljudkänsligt rum undvikas.
- Oavsett placering ska vägg mot ljudkänsligt rum ljudisoleraras.



### TÄNK PÅ!

För montering, se slutet av denna handbok.

## ÖVRIGT

För montering av denna produkt behövs 2 st 90° vinkelkopplingar (G1"). Ena sidan med utvändig gänga, den andra med invändig.

Byt ut rörkoppling XL1 och XL2 till dessa 90° vinkelkopplingar för att få plats med luft/vattenvärmepumpen intill väggen.

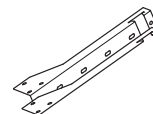
XL1 – Anslutning, värmebärare ut ur luft/vattenvärmepumpen, G1" (Ø28 mm) och

XL2 – Anslutning, värmebärare in till luft/vattenvärmepumpen, G1" (Ø28 mm)

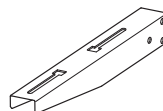
## INNEHÅLL



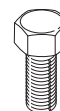
1 st väggfäste



2 st väggstag



2 st bottenstag



12 st bult M10



12 st bricka Ø 10.5 mm



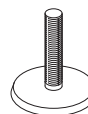
4 st vibrationsdämpare  
M12/M8



4 st bricka Ø 9 mm



4 st mutter M8



2 st distansskruvar

## TEKNISKA DATA

BAU 30		
Bredd	mm	1 245
Höjd	mm	450
Djup	mm	585
Vikt	kg	7,6
Art nr		067 832

# English

## General

This accessory is used for wall mounting NIBE F2040-12 / F2050-6/10.

For more information regarding set-up and pipe connections, see the description in the Installer Manual for F2040-12 / F2050-6/10.

- Noise from the compressor or fan can be transferred to the bracket.
- Install with its back to an outside wall, ideally in a room where noise does not matter, in order to eliminate noise problems. If this is not possible, avoid placing it against a wall behind a bedroom or other room where noise may be a problem.
- Wherever the unit is located, walls to sound sensitive rooms should be fitted with sound insulation.



### NOTE!

For assembly, see the end of this manual.

## MISCELLANEOUS

To install this product, 2 x 90° angle connectors (G1") are required. One side with an external thread, the other with an internal thread.

Replace pipe connection XL1 and XL2 with these 90° angle connectors to create space for the air/water heat pump next to the wall.

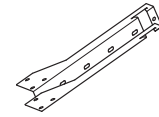
XL1 – Connection, heating medium out from the air/water heat pump, G1" (Ø28 mm) and

XL2 – Connection, heating medium into the air/water heat pump, G1" (Ø28 mm)

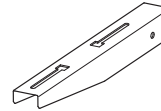
## CONTENTS



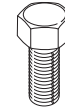
1 x wall bracket



2 x wall stays



2 x bottom stays



12 x bolts M10



12 x washers Ø 10.5 mm



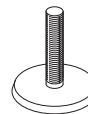
4 x vibration dampers  
M12/M8



4 x washers Ø 9 mm



4 x nuts M8



2 x spacer screws

## TECHNICAL SPECIFICATIONS

BAU 30		
Width	mm	1,245
Height	mm	450
Depth	mm	585
Weight	kg	7.6
Part No.		067 832

# Deutsch

## Allgemeines

Dieses Zubehör ist erforderlich für die Wandmontage von NIBE F2040-12 / F2050-6/10.

Weitere Informationen zur Aufstellung und zu Rohranschlüssen entnehmen Sie der Beschreibung im Installateurhandbuch F2040-12 / F2050-6/10.

- Geräusche von Verdichter oder Ventilator können auf die Konsole übertragen werden.
- Stellen Sie die Einheit mit der Rückseite gegen die Außenwand eines geräuschempfindlichen Raums auf, um Geräuschbelästigungen auszuschließen. Es sollte in jedem Fall vermieden werden, das Gerät an Wänden aufzustellen, die an Schlafzimmer oder andere Räume angrenzen, in denen Geräusche störend sein können.
- Ungeachtet des Aufstellungsorts sollten Wände geräuschempfindlicher Räume schallisoliert werden.



### HINWEIS!

Informationen zur Montage finden Sie am Ende dieses Handbuchs.

## SONSTIGES

Zur Montage dieses Produktes sind 2 90° Winkelverbindungen (G1") erforderlich. Eine Seite muss ein Außengewinde haben, die andere Seite ein Innengewinde.

Ersetzen Sie Rohranschluss XL1 und XL2 durch diese 90°-Winkelverbindungen, damit an der Wand Platz für die Luft/Wasser-Wärmepumpe ist.

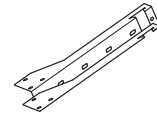
XL1 – Anschluss, Austritt des Heizungsmediums aus der Luft/Wasser-Wärmepumpe, G1" (Ø28 mm) und

XL2 – Anschluss, Eintritt des Heizungsmediums in die Luft/Wasser-Wärmepumpe, G1" (Ø28 mm)

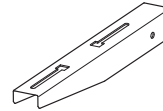
## INHALT



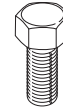
1 Wandbefestigung



2 Wandstreben



2 Bodenstreben



12 Bolzen M10



12 Unterlegscheiben Ø 10.5 mm



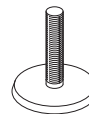
4 Schwingungsdämpfer M12/M8



4 Unterlegscheiben Ø 9 mm



4 Muttern M8



2 Abstandsschrauben

## TECHNISCHE DATEN

BAU 30		
Breite	mm	1 245
Höhe	mm	450
Tiefe	mm	585
Gewicht	kg	7,6
Art.nr.		067 832

# Suomeksi

## Yleistä

Tätä lisävarustetta käytetään NIBE F2040-12 / F2050-6/10 seinäasennukseen.

Lisätietoa asennuksesta ja putkiliitännöistä, katso kuvaus yhteensopivan tuotteen asentajan käsikirjassa F2040-12 / F2050-6/10.

- Kompressorin tai puhaltimen käyntiääni voi siirtyä kannakkeeseen.
- Aseta selkäpuoli ulkoseinää vasten melulle herkissä huoneissa meluhaittojen poistamiseksi. Ellei tämä ole mahdollista, tulee välttää makuuhuoneiden ja muiden melulle herkkien huoneiden vastaisia seiniä.
- Sijainnista riippumatta on äänille herkän tilan seinä äänieristettävä.



### MUISTA!

Katso asennusohjeet tämän käsikirjan lopusta.

## MUUT

Tämä tuotteen asennukseen tarvitaan 2 kpl 90° kulmaliittimiä (G1"). Toisella puolella ulkokierre ja toisella puolella sisäkierre.

Korvaa liittimet XL1 ja XL2 90° kulmaliittimillä, jotta voit asentaa ilma/vesilämpöpumpun seinän viereen.

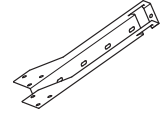
XL1 – Liitäntä, lämmitysvesi ulos ilma/vesilämpöpumpusta, G1" (Ø28 mm) ja

XL2 – Liitäntä, lämmitysvesi sisään ilma/vesilämpöpumpun, G1" (Ø28 mm)

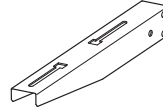
## SISÄLTÖ



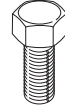
1 kpl seinäkiinnike



2 kpl seinätuki



2 kpl pohjatuki



12 kpl pultti M10



12 kpl aluslevy Ø 10.5 mm



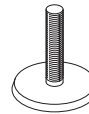
4 kpl värinänvaimennin M12/M8



4 kpl aluslevy Ø 9 mm



4 kpl mutteri M8

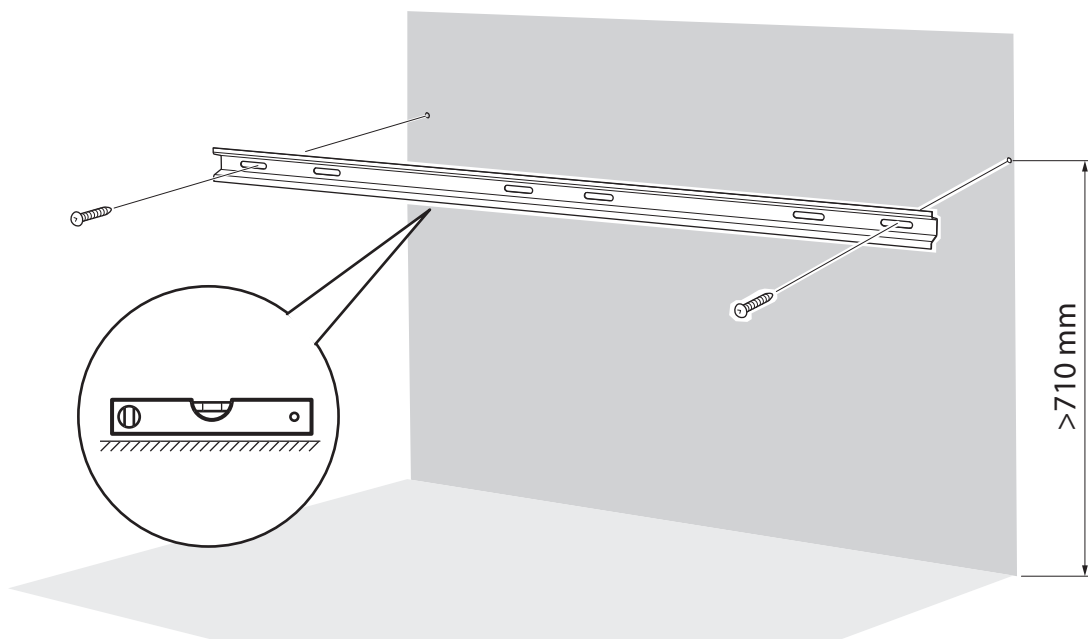


2 kpl välikeruuvi

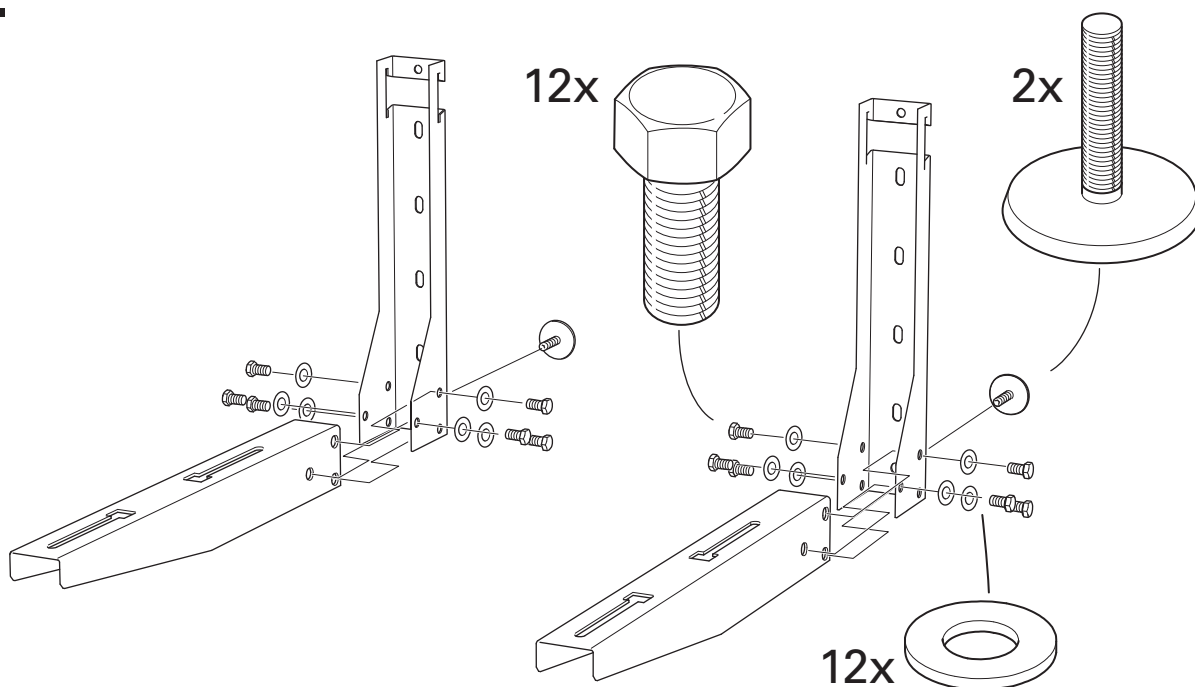
## TEKNISET TIEDOT

BAU 30		
Leveys	mm	1 245
Korkeus	mm	450
Syvyys	mm	585
Paino	kg	7,6
Tuotenumero		067 832

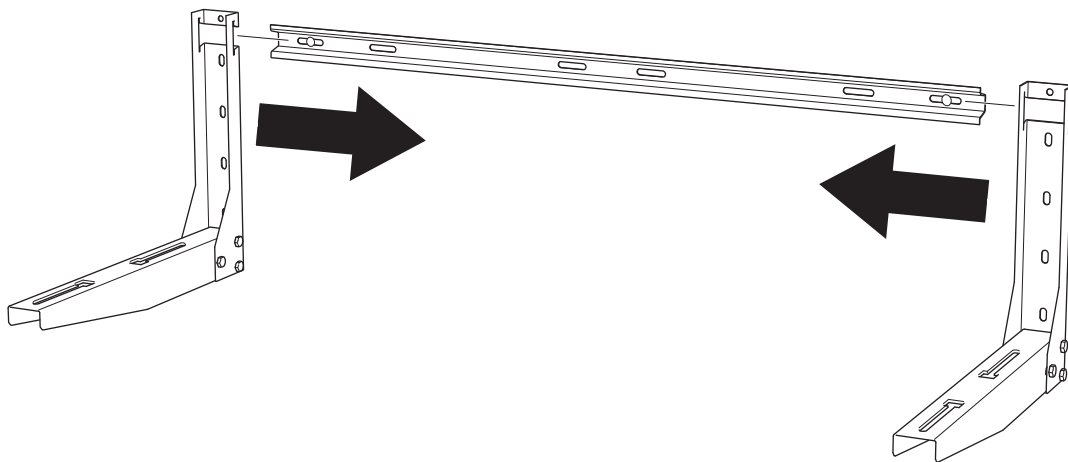
1.



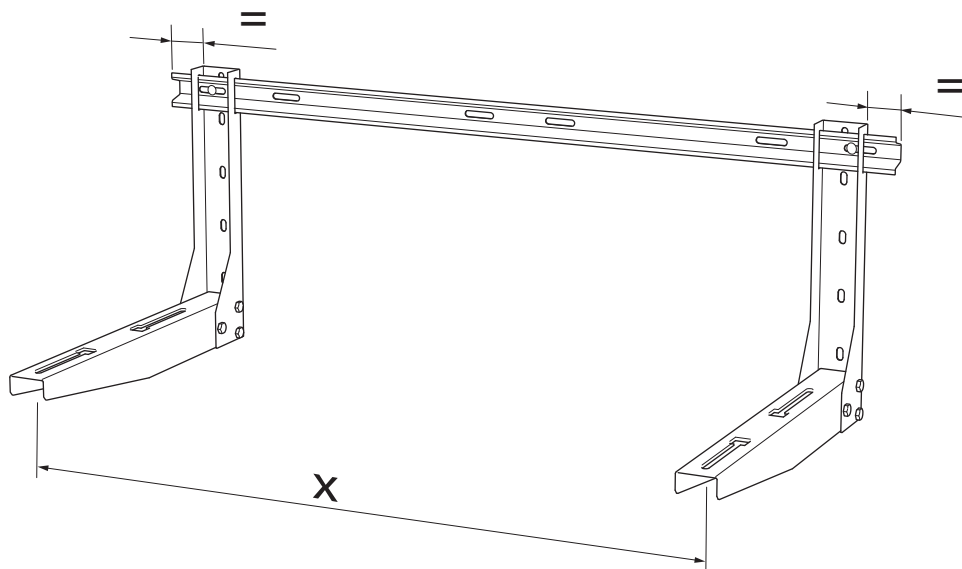
2.



3.



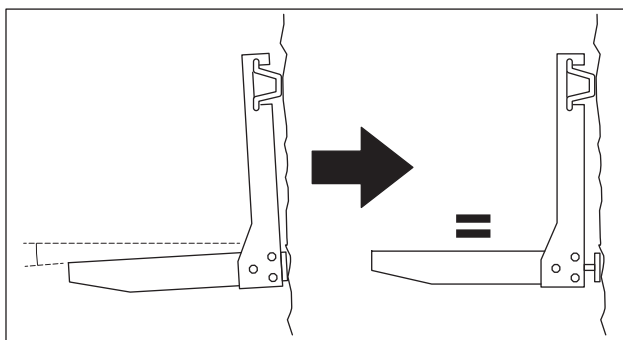
4.



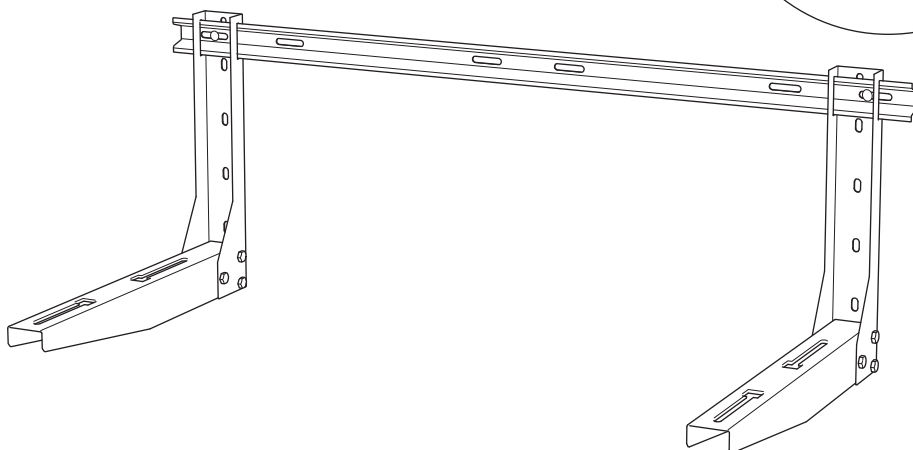
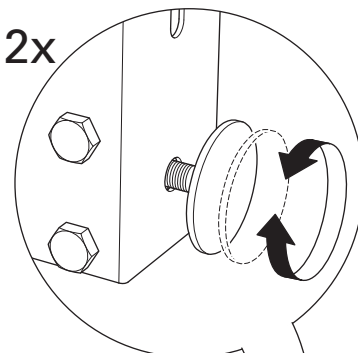
	x
F2050 6	924 mm
F2050 10	964 mm
F2040 12	1076 mm



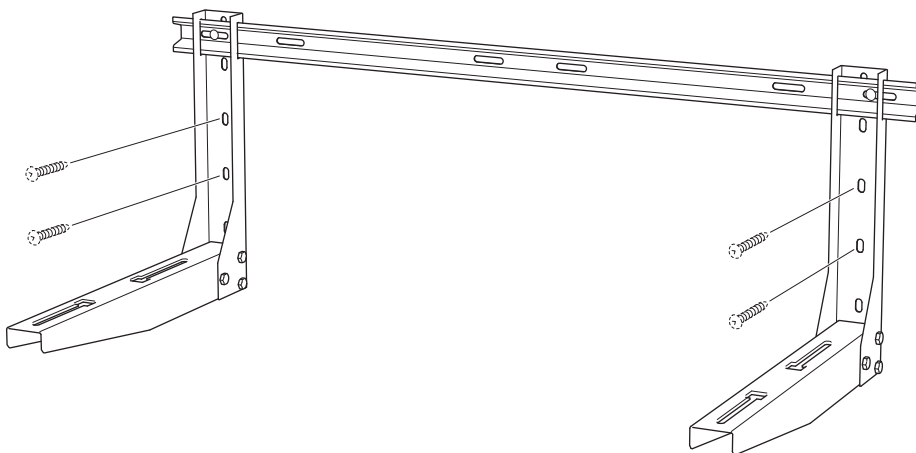
5.



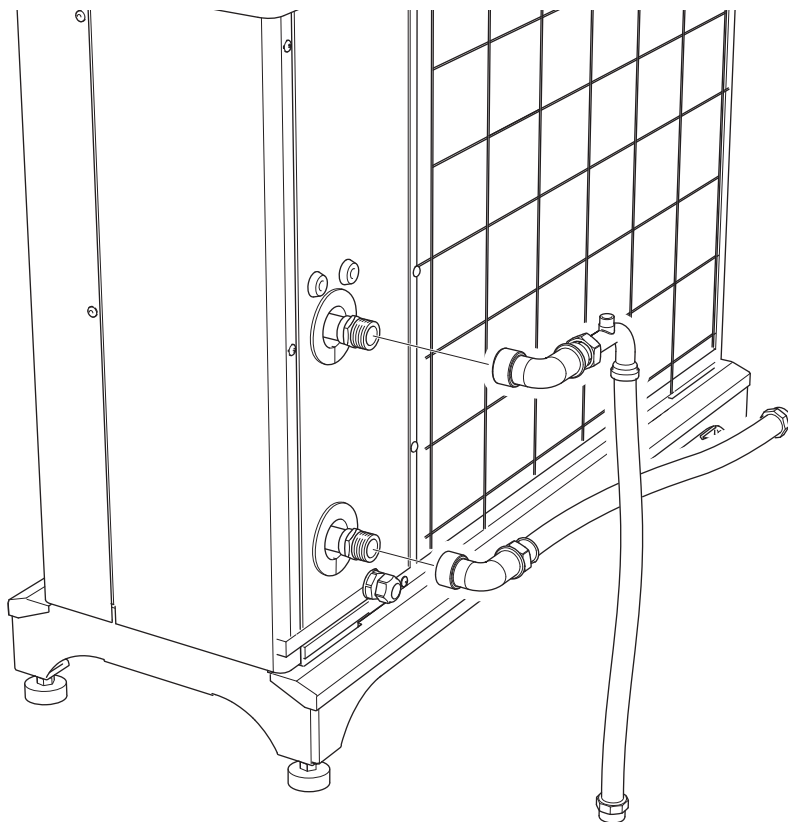
2x



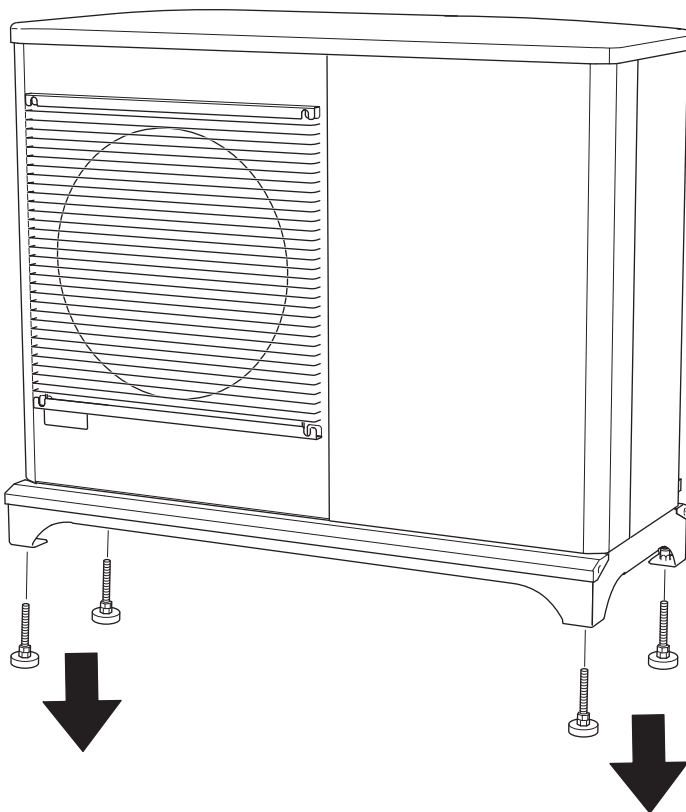
6.



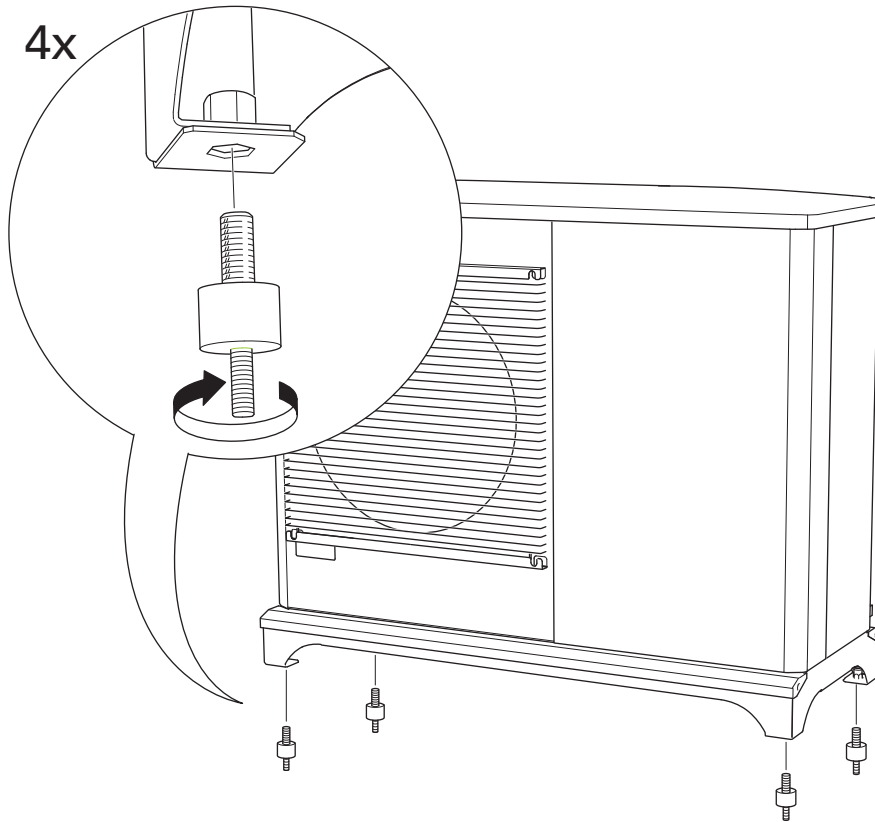
**7.**



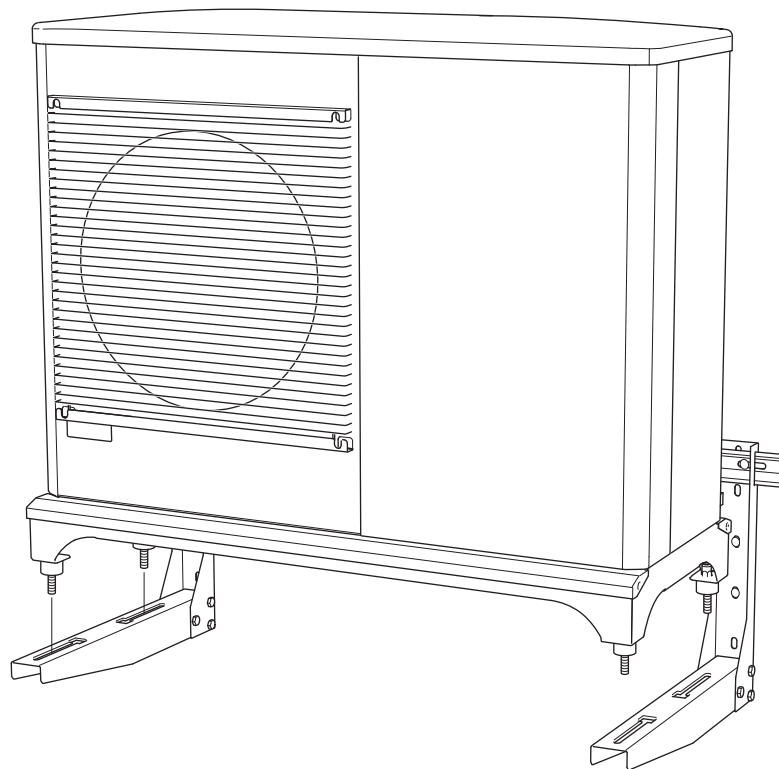
**8.**



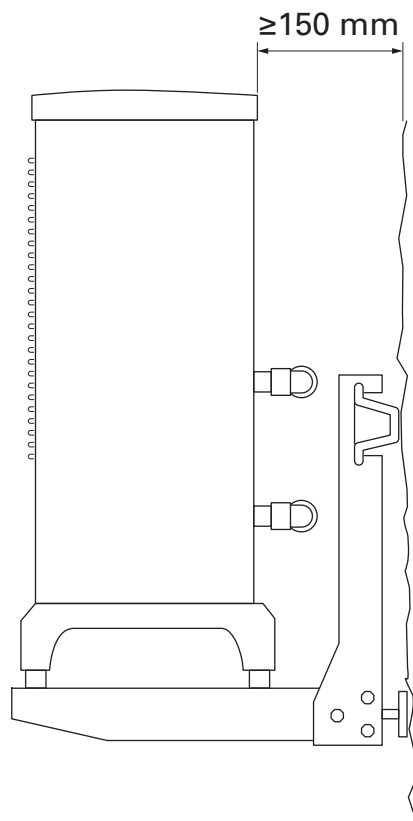
**9.**



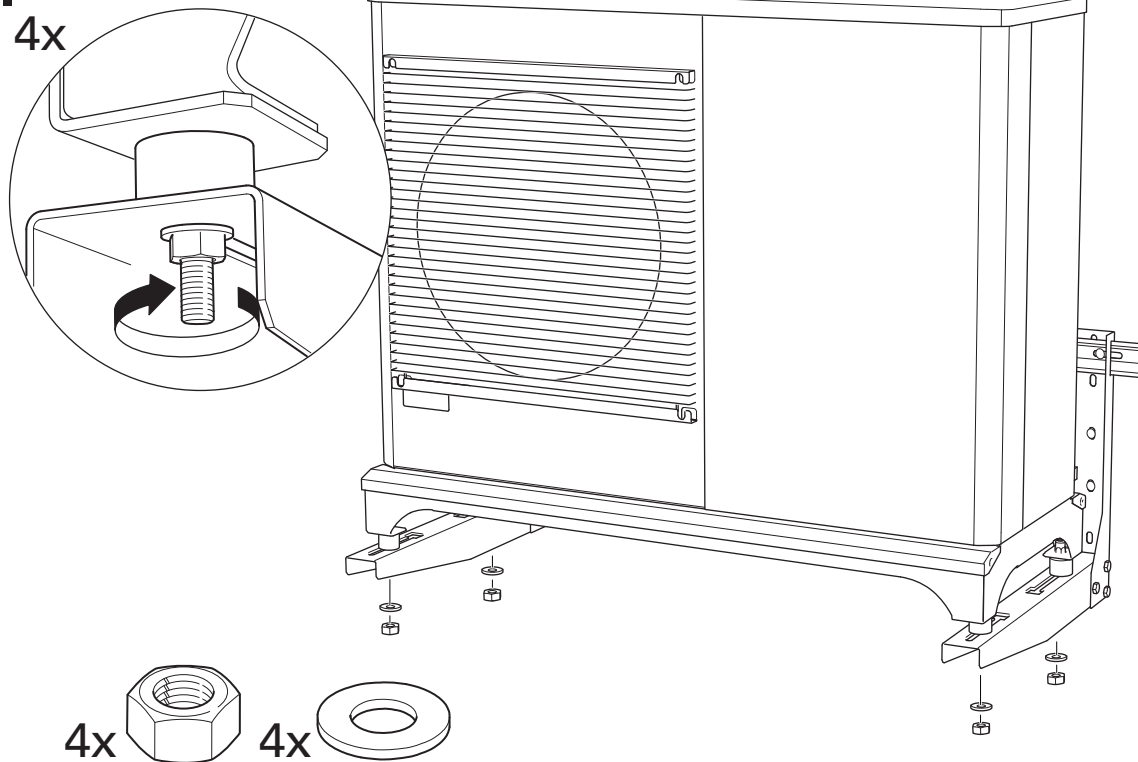
**10.**



11.



12.







# Kontaktinformation

## **AUSTRIA**

KNV Energietechnik GmbH  
Gahberggasse 11, 4861 Schörfling  
Tel: +43 (0)7662 8963-0  
mail@knv.at  
knv.at

## **FINLAND**

NIBE Energy Systems Oy  
Juurakkotie 3, 01510 Vantaa  
Tel: +358 (0)9 274 6970  
info@nibe.fi  
nibe.fi

## **GREAT BRITAIN**

NIBE Energy Systems Ltd  
3C Broom Business Park,  
Bridge Way, S41 9QG Chesterfield  
Tel: +44 (0)330 311 2201  
info@nibe.co.uk  
nibe.co.uk

## **POLAND**

NIBE-BIAWAR Sp. z o.o.  
Al. Jana Pawla II 57, 15-703 Bialystok  
Tel: +48 (0)85 66 28 490  
biawar.com.pl

## **CZECH REPUBLIC**

Družstevní závody Dražice - strojírna  
s.r.o.  
Dražice 69, 29471 Benátky n. Jiz.  
Tel: +420 326 373 801  
nibe@nibe.cz  
nibe.cz

## **FRANCE**

NIBE Energy Systems France SAS  
Zone industrielle RD 28  
Rue du Pou du Ciel, 01600 Reyrieux  
Tél: 04 74 00 92 92  
info@nibe.fr  
nibe.fr

## **NETHERLANDS**

NIBE Energietechnik B.V.  
Energieweg 31, 4906 CG Oosterhout  
Tel: +31 (0)168 47 77 22  
info@nibenl.nl  
nibenl.nl

## **SWEDEN**

NIBE Energy Systems  
Box 14  
Hannabadsvägen 5, 285 21 Markaryd  
Tel: +46 (0)433-27 30 00  
info@nibe.se  
nibe.se

## **DENMARK**

Vølund Varmeteknik A/S  
Industrivej Nord 7B, 7400 Herning  
Tel: +45 97 17 20 33  
info@volundvt.dk  
volundvt.dk

## **GERMANY**

NIBE Systemtechnik GmbH  
Am Reiherpfahl 3, 29223 Celle  
Tel: +49 (0)5141 75 46 -0  
info@nibe.de  
nibe.de

## **NORWAY**

ABK-Qviller AS  
Brobekkveien 80, 0582 Oslo  
Tel: (+47) 23 17 05 20  
post@abkqviller.no  
nibe.no

## **SWITZERLAND**

NIBE Wärmetechnik c/o ait Schweiz AG  
Industriepark, CH-6246 Altishofen  
Tel. +41 (0)58 252 21 00  
info@nibe.ch  
nibe.ch

NIBE Energy Systems  
Hannabadsvägen 5  
Box 14  
SE-285 21 Markaryd  
info@nibe.se  
nibe.eu

IHB SV 2344-2 531406

Detta är en publikation från NIBE Energy Systems. Alla produktillustrationer, fakta och data bygger på aktuell information vid tidpunkten för publikationens godkännande.

NIBE Energy Systems reserverar sig för eventuella fakta- eller tryckfel.

©2023 NIBE ENERGY SYSTEMS

