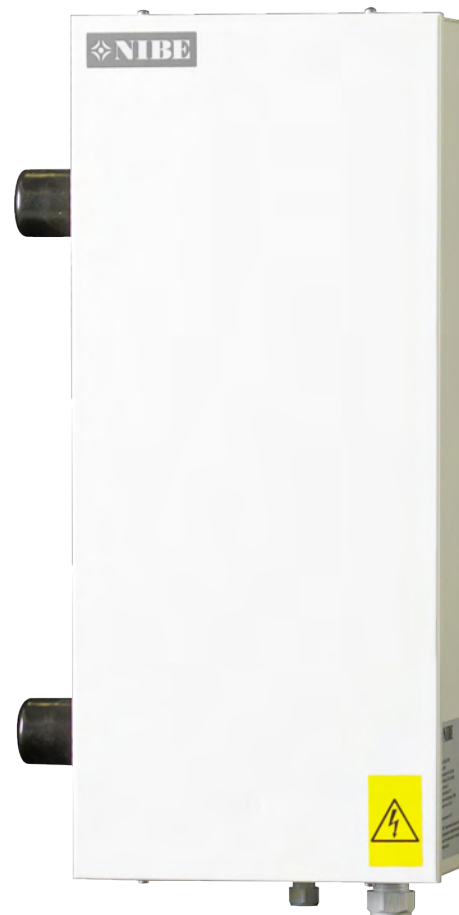


NIBE ELK 26

- SE** Installatörshandbok - Elkassett
- GB** Installer Manual - Electric heater
- DE** Installateurhandbuch - Elektroheizpatrone
- FI** Asennusohje - Sähkövastus



Viktig information

SÄKERHETSINFORMATION

Denna handbok beskriver installations- och servicemoment avsedda att utföras av fackman.

Handboken ska lämnas kvar hos kunden.

Apparaten får användas av barn över 8 år och av personer med fysisk, sensorisk eller mental funktionsnedsättning samt av personer som saknar erfarenhet eller kunskap under förutsättning att de får handledning eller instruktioner om hur man använder apparaten på ett säkert sätt och informeras så att de förstår eventuella risker. Barn får inte leka med apparaten. Låt inte barn rengöra eller underhålla apparaten utan handledning.

Detta är en originalhandbok. Översättning får inte ske utan godkännande av NIBE.

Med förbehåll för konstruktionsändringar.

©NIBE 2022.

ELK 26 ska installeras via allpolig brytare. Kabelarea ska vara dimensionerad efter vilken avsäkring som används.

ELK 26 ska inte användas för uppvärmning av tappvatten.

SYMBOLER



OBS!

Denna symbol betyder fara för människa eller maskin.



TÄNK PÅ!

Vid denna symbol finns viktig information om vad du ska tänka på när du installerar eller servar anläggningen.



TIPS!

Vid denna symbol finns tips om hur du kan underlätta handhavandet av produkten.

MÄRKNING

Förklaring till symboler som kan förekomma på produktens etikett/etiketter.

SERIENUMMER

Serienumret finns på dataskylten på sidan av ELK 26.



TÄNK PÅ!

Produktens serienummer (14 siffror) behöver du vid service- och supportärenden.

ÅTERVINNING



Lämna avfallshandlingen av emballaget till den installatör som installerade produkten eller till särskilda avfallsstationer.

När produkten är uttjänt får den inte slängas bland vanligt hushållsavfall. Den ska lämnas in till särskilda avfallsstationer eller till återförsäljare som tillhandahåller denna typ av service.

Felaktig avfallshantering av produkten från användarens sida gör att administrativa påföljder tillämpas i enlighet med gällande lagstiftning.

Allmänt

ELK 26 är en elkassett som kan användas för att komplettera uppvärmningskapaciteten i din NIBE klimatanläggning. När värmebehovet är större än klimatanläggningens kapacitet kopplas elkassetten automatiskt in. Elutrustningen är anpassad till klimatanläggningens funktion.

De rostfria elslingorna och elpannetuben är gjorda av syrafast stål (SIS 2333) vilket ger en mycket bra livslängd.

ELK 26 innehåller temperaturbegränsare samt kontaktorer för att externt kunna reglera effekten.

KOMPATIBLA PRODUKTER

Beroende på vilken produkt ELK 26 ska användas mot ser inkopplingen ut på olika sätt.

Dessa produkter kan kopplas in direkt till ELK 26:

- F1345
- F1355
- SMO 20
- SMO 40
- SMO S40

Dessa produkter kräver tillbehöret AXC 40:

S-serien

- S1155
- S1255
- VVM S320

F-serien

- F1145
- F1155
- F1245
- F1255
- VVM 225
- VVM 320

VVM 310 kräver tillbehöret DEH 310.

VVM 500 kräver tillbehöret DEH 500.

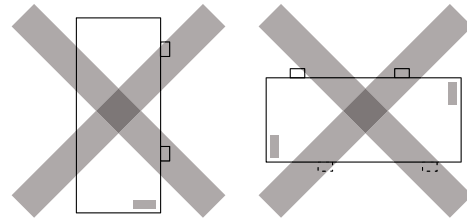
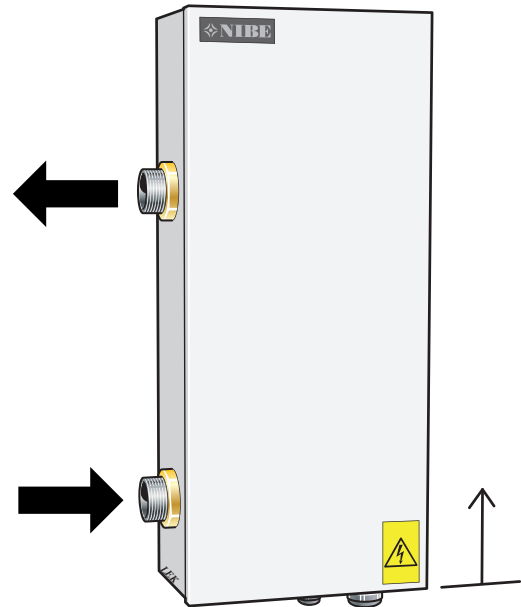
INNEHÅLL

1 st Elkassett

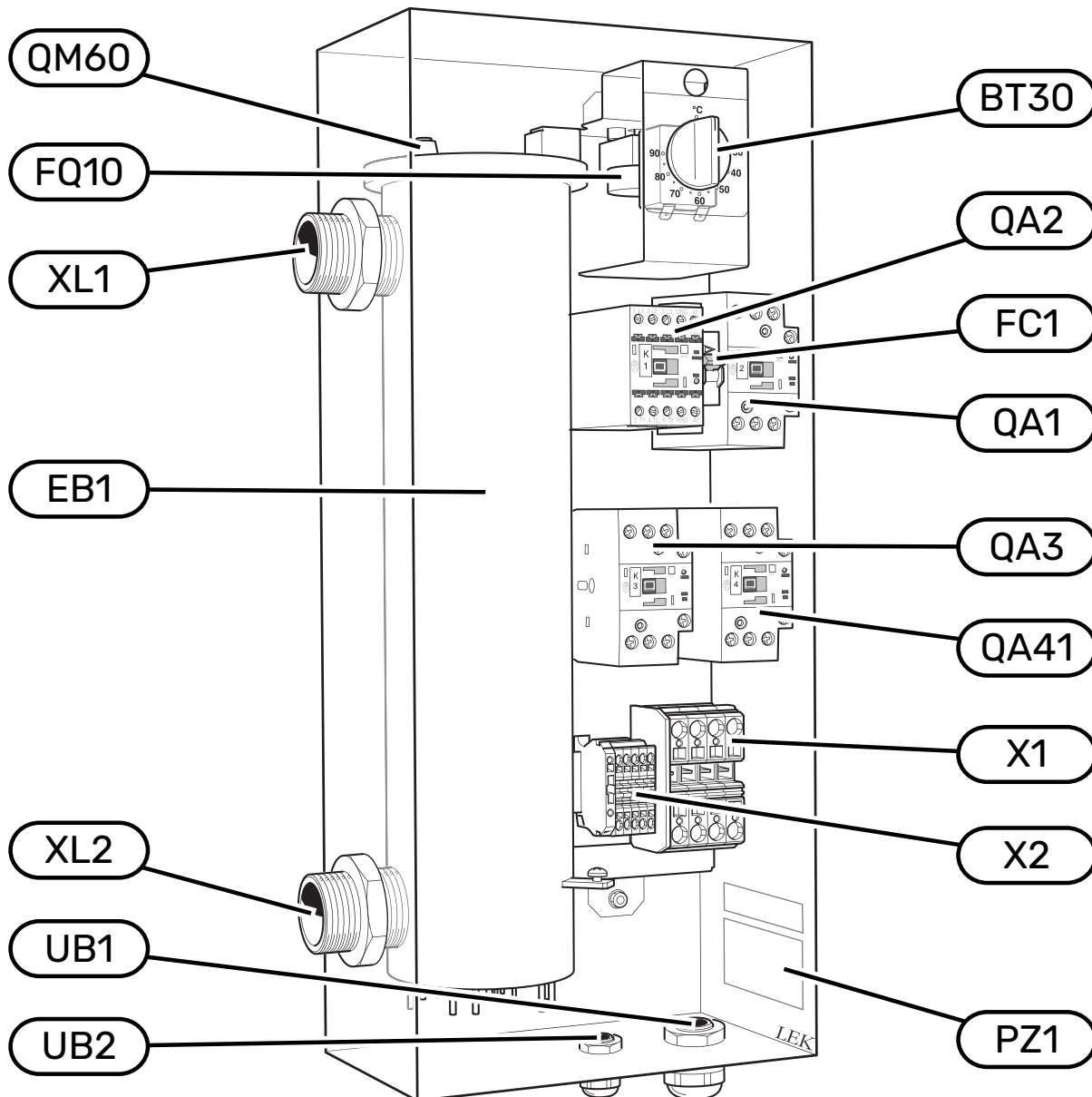
UPPSTÄLLNING

Elkassetten ska monteras stående (se bild nedan).

För service behövs ett fritt utrymme på 800 mm framför kassetten. Om detta inte är möjligt ska demonterbara kopplingar användas.



KOMPONENTPLACERING



Komponentista

EB1	Elpatron
FC1	Automatsäkring
FQ10	Temperaturbegränsare
X1	Anslutningsplint, inkommande
X2	Kopplingsplint
QA1	Kontaktor 4,0 kW (-K1)
QA2	Kontaktor 7,0 kW (-K2)
QA3	Kontaktor 15,0 kW (-K3)
QA41	Kontaktor, överhettningsskydd (-K4)
BT30	Reservlägestermostat
XL1	Anslutning framledning, G 32
XL2	Anslutning returledning, G 32
UB1, UB2	Kabelgenomföring
QM60	Avluftning
PZ1	Dataskylt/ Seriummerskylt

Beteckningar enligt standard EN 81346-2.

Röranslutning

ALLMÄNT

Rörinstallationen ska utföras enligt gällande normer.

Cirkulationspump ska användas för att säkerställa flödet över elpatronen. Om värmesystemets ventiler kan stänga cirkulationen helt ska bypassventil installeras för att flödet genom elkassetten inte ska upphöra. Vid sluten anläggning ska godkänd säkerhetsventil installeras samt tryckexpansionskärl.



TÄNK PÅ!

Se även installatörshandboken för din värmepump/inomhusmodul.



OBS!

Rörsystemet ska vara urspolat innan elkassetten ansluts så att föroreningar inte skadar ingående komponenter.

AVTAPPNING

Systemet töms lättast genom att montera en avtappningsventil på rörinstallationens lägsta punkt. Kvarvarande vatten i ELK 26 töms genom returledningsanslutning (XL2), se "Komponentplacering" på sida 5. Används returledningsanslutningen på ELK 26 normalt för avtappning av anläggningen monteras här lämpligen en avtappningsventil.

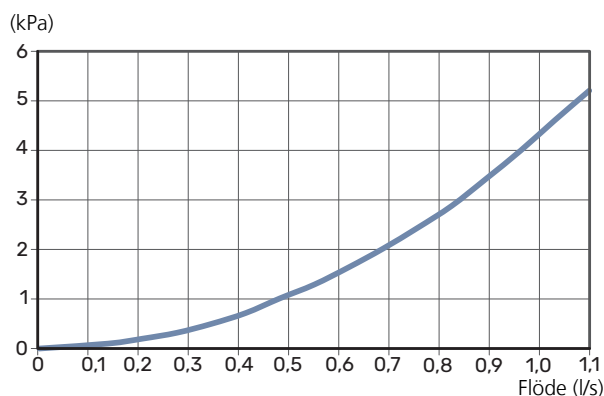


OBS!

Rörsystemet ska vara urspolat innan elkassetten ansluts så att föroreningar inte skadar ingående komponenter.

TRYCKFALLSDIAGRAM ELK 26

Tryckfall



SYSTEMPRINCIP



OBS!

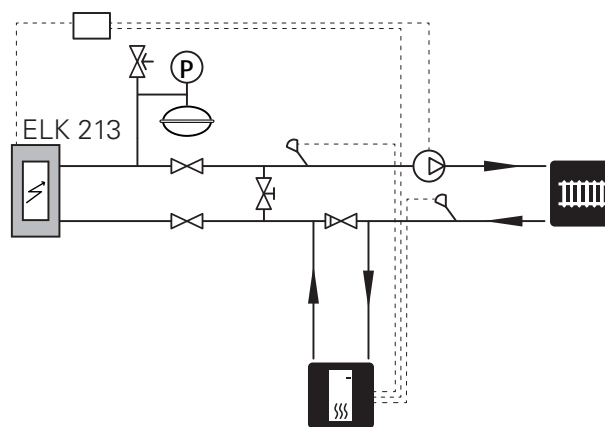
Detta är principscheman. Verklig anläggning ska projekteras enligt gällande normer.

SYMBOLNYCKEL

Symbol	Betydelse
	Avstängningsventil
	Backventil
	Cirkulationspump
	Expansionskärl
	Manometer
	Temperaturgivare
	Trimventil
	Värmepump
	Radiatorsystem

Beteckningar enligt standard EN 81346-2.

PRINCIPSCHEMA



Elinkoppling



OBS!

All elektrisk inkoppling ska ske av behörig elektriker.

Elektrisk installation och ledningsdragning ska utföras enligt gällande bestämmelser.

Klimatanläggningen ska vara spänningslös vid installation av ELK 26.

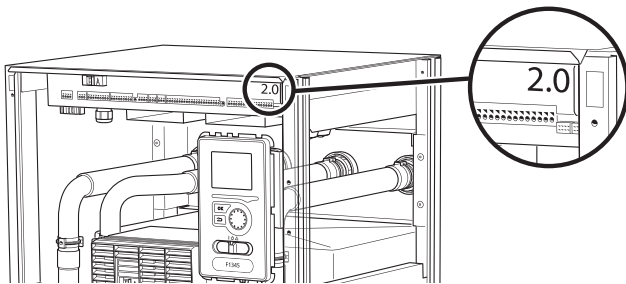
ELK 26 ska installeras på plint X1 via allpolig arbetsbrytare med minst 3 mm brytaravstånd.

ELK 26 innehåller temperaturbegränsare samt kontaktorer för att externt kunna styra de tre effektstegen 4, 7 och 10 kW.

Elschema finns i slutet av denna installatörshandbok.

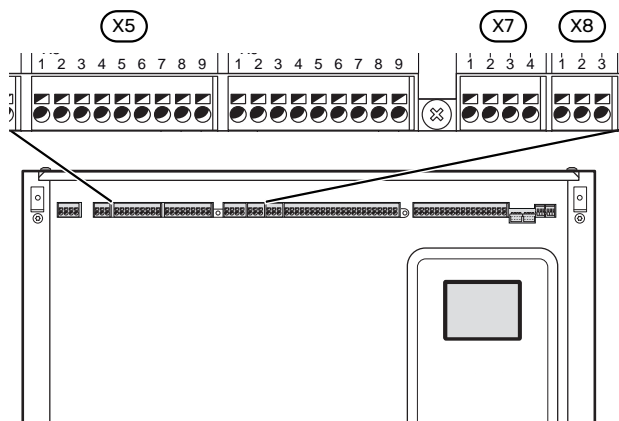
ELKOPPLINGSVERSIONER F1345

F1345 har olika elinkopplingar beroende på när värmepumpen tillverkades. För att se vilken elinkoppling som gäller för din F1345, kontrollera om beteckningen "2.0" syns ovanför plintarnas högra sida enligt bild.



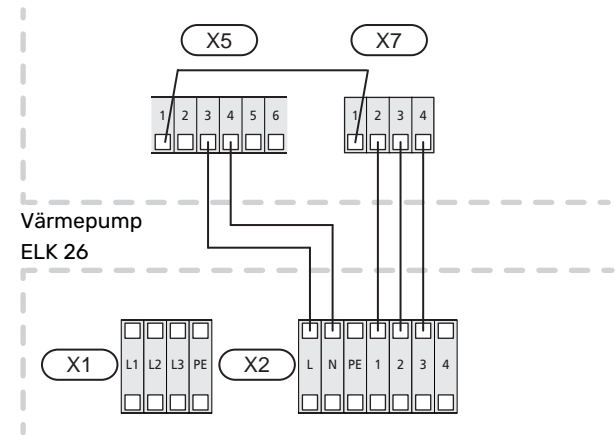
F1345 2.0 / F1355

Plint X1 i ELK 26 ansluts till plintarna X5, X7 och X8 på ingångskortet AA101 i värmepumpen enligt bild.



UTAN TERMOSTAT, TVÅ AKTIVA ELSTEG

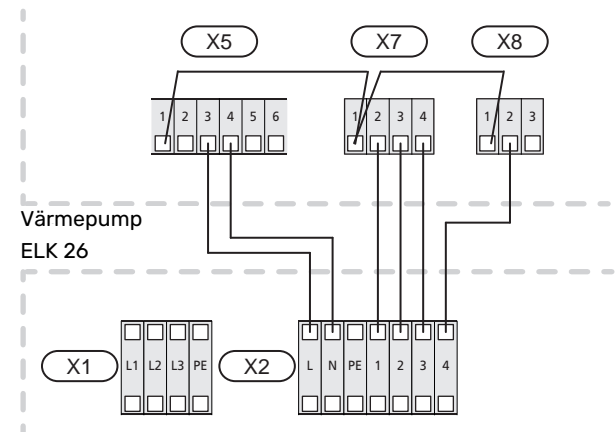
26 kW elpatronsteg aktivt.



MED TERMOSTAT, TVÅ AKTIVA ELSTEG

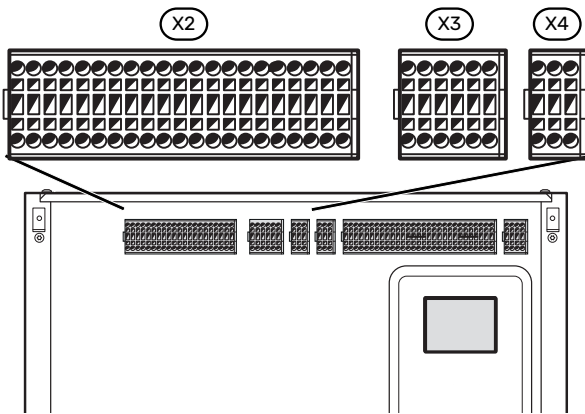
26 kW elpatronsteg aktivt.

15 kW elpatronsteg aktivt i reservläge.

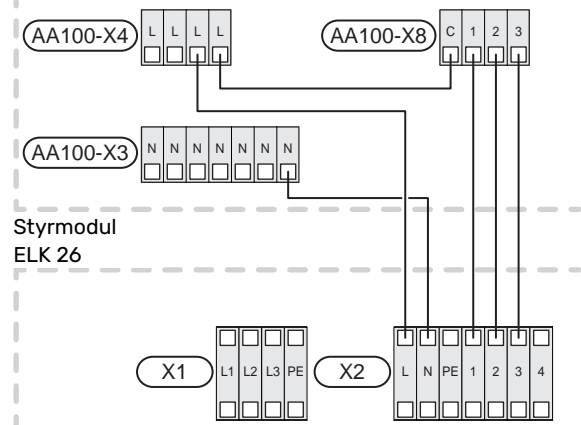


F1345

Plint X1 i ELK 26 ansluts till plintarna X2-X4 i värmepumpen enligt bild.

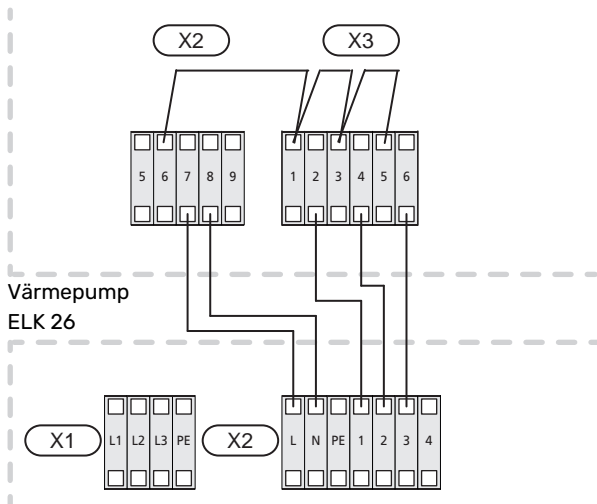


SMO S40



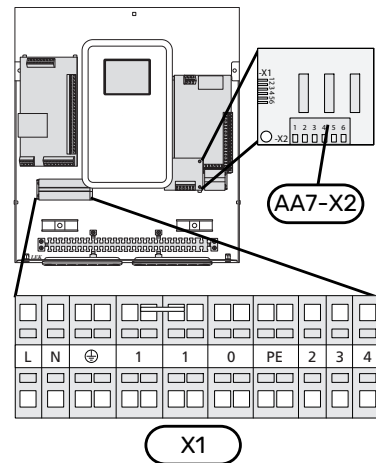
UTAN TERMOSTAT, TVÅ AKTIVA ELSTEG

26 kW elpatronsteg aktivt.



SMO 20 OCH SMO 40

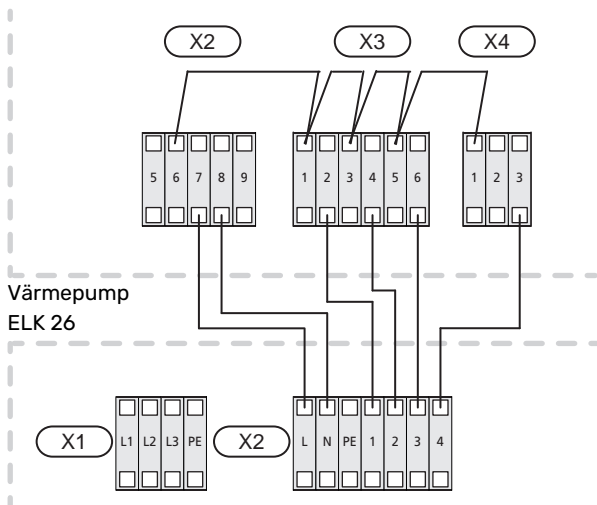
Plint X1 i ELK 26 ansluts till plintarna X1 och AA7-X2 i styrmodulen enligt bild.



MED TERMOSTAT, TVÅ AKTIVA ELSTEG

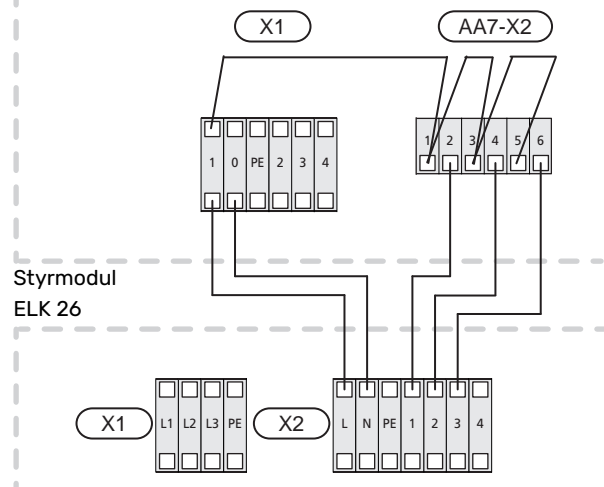
26 kW elpatronsteg aktivt.

15 kW elpatronsteg aktivt i reservläge.

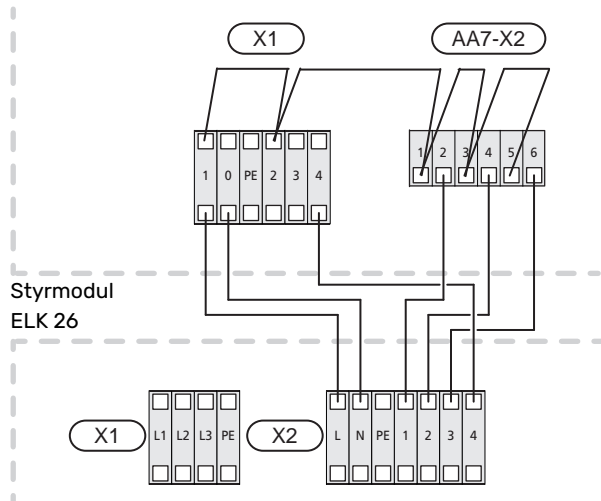


UTAN TERMOSTAT, TRE AKTIVA ELSTEG

26 kW elpatronsteg aktivt.



MED TERMOSTAT, TRE AKTIVA ELSTEG

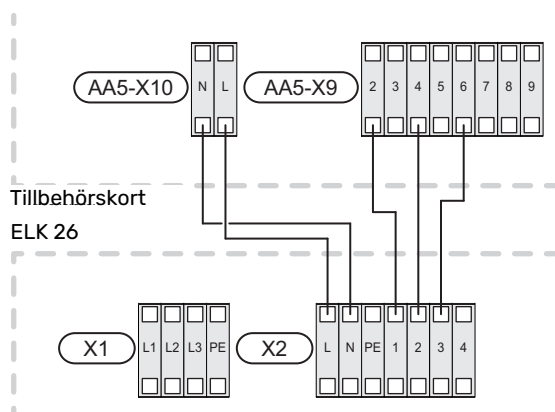


S1155, S1255, VVM S320, VVM S325

För inkoppling av ELK 26 till ovanstående produkter krävs ett tillbehör.

Se avsnittet "Allmänt" på sida 4 för att se vilket tillbehör som behövs för din klimatanläggning.

Plint X1 i ELK 26 ansluts till plint X9 på tillbehörskortet enligt bild.

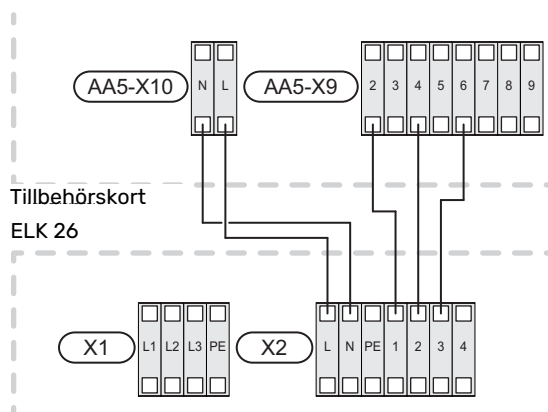


F1145, F1155, F1245, F1255, VVM 225, VVM 310, VVM 320, VVM 325 OCH VVM 500

För inkoppling av ELK 26 till ovanstående produkter krävs ett tillbehör.

Se avsnittet "Allmänt" på sida 4 för att se vilket tillbehör som behövs för din klimatanläggning.

Plint X1 i ELK 26 ansluts till plint X9 på tillbehörskortet enligt bild.



Programinställningar

Programinställningen av ELK 26 kan göras via startguiden eller direkt i menysystemet i din kompatibla värmepump/inomhusmodul.

TÄNK PÅ!

Se även installatörshandboken för produkten som ELK 26 ska anslutas till.

Startguiden visas vid första uppstart efter installationen, men finns även i meny 7.7 i S-serien och 5.7 i F-serien.

MENYSYSTEMET

S-SERIEN

SMO S40, S1155, S1255, VVM S320

Information om menyinställningar för ovanstående produkter finns i manualen för AXC 40 eller i huvudproduktens manual.

Meny 7.2.1 - Lägg till/ta bort tillbehör

Här lägger du till eller tar bort tillbehör.

Välj "Stegstyrd tillsats".

Meny 7.2.6 - Stegstyrd tillsats (AXC)

Här kan du exempelvis göra följande inställningar:

- Välja när tillsatsen ska starta.
- Ställa in max antal tillåtna tillsatssteg.
- Om binär stegning ska användas.

TÄNK PÅ!

"Start tillsats" i menyerna 7.2.6 (extern stegstyrd tillsats) och 7.1.10.3 (gradminutinställningar intern tillsats) är fabriksställda på 400GM. Om båda tillsatsmöjligheterna används och man önskar fler steg behöver startdifferensen ändras i en av menyerna.

Meny 7.5.3 - Tvångsstyrning

Tvångsstyrning av de olika komponenterna i huvudprodukten samt av eventuella anslutna tillbehör.

- EB1-AA5-K4: Aktivering av cirkulationspump (GP10).
- EB1-AA5-K1: Aktivering av tillsatssteg 1.
- EB1-AA5-K2: Aktivering av tillsatssteg 2.
- EB1-AA5-K3: Aktivering av tillsatssteg 3.
- Inställning av 0-10 V steglös tvångsstyrning.

Se avsnittet "Allmänt" på sida 4 för att se vilket tillbehör som behövs för din produkt.

F-SERIEN

F1345, F1355, SMO 20 och SMO 40

Meny 4.9.3 - gradminutinställning

Här väljer du när tillsatsen ska starta och gradminuter mellan stegen.

Meny 5.1.12 - tillsats

tillsats i tank

Inställningsområde: on/off

Fabriksinställning säkring: off

max steg

Inställningsområde (binär stegning avaktiverad): 0 - 3

Inställningsområde (binär stegning aktiverad): 0 - 7

Fabriksinställning: 3

säkringsstorlek

Inställningsområde: 1 - 400 A

Fabriksinställning: 16 A

omsättningstal

Inställningsområde: 300 - 2500

Fabriksinställning: 300

Här väljer du om stegstyrd tillsats är placerad före eller efter växelventilen för varmvattenladdning (QN10). Stegstyrd tillsats är t.ex. extern elpanna.

Du kan ställa in max antal tillåtna tillsatssteg och linjär eller binär stegning. Då binär stegning är avaktiverad (off) avser inställningarna linjär stegning.

Om tillbehör varmvatten finns och placering tillsats är valt till "efter QN10" samt att tillsats i tank är vald, begränsas antal steg till 2 steg linjär eller 3 steg binär. Utgång AA7-X2:6 reserveras i detta läge för tillsats i varmvattentank.

Du kan även ställa in säkringsstorlek.

TIPS!

Se tillbehörets installationsanvisning för funktionsbeskrivning.

Meny 5.2 - systeminställningar

Aktivering/avaktivering av tillbehör.

Välj: "stegstyrd tillsats".

Meny 5.3.6 - stegstyrd tillsats

Här kan du exempelvis göra följande inställningar:

- Välja när tillsatsen ska starta.
- Ställa in max antal tillåtna tillsatssteg.
- Om binär stegning ska användas.



TÄNK PÅ!

"start tillsats" i menyerna 5.3.6 (extern stegstyrd tillsats) och 4.9.3 (gradminutinställningar intern tillsats) är fabriksställda på 400GM. Om båda tillsatsmöjligheterna används och man önskar fler steg behöver startdifferensen ändras i en av menyerna.

Meny 5.6 - tvångsstyrning

Tvångsstyrning av de olika komponenterna i värmepumpen samt i de olika tillbehören som eventuellt är anslutna.

- EB1-AA5-K1: Aktivering av tillsatssteg 1.
- EB1-AA5-K2: Aktivering av tillsatssteg 2.
- EB1-AA5-K3: Aktivering av tillsatssteg 3.
- EB1-AA5-K4: Aktivering av cirkulationspump (GP10).



TÄNK PÅ!

Linjär stegning av ELK 26 rekommenderas.

F1145, F1155, F1245, F1255, VVM 225, VVM 310, VVM 320, VVM 325 och VVM 500

Information om menyinställningar för ovanstående produkter finns i manualerna för AXC 40, DEH 310 och DEH 500.

Meny 5.2 - systeminställningar

Aktivering/avaktivering av tillbehör.

Tekniska uppgifter

MÅTT

Alla mått är i millimeter.

Välj: "stegstyrd tillsats".

Meny 5.3.6 - stegstyrd tillsats

Här kan du exempelvis göra följande inställningar:

- Välja när tillsatsen ska starta.
- Ställa in max antal tillåtna tillsatssteg.
- Om binär stegning ska användas.



TÄNK PÅ!

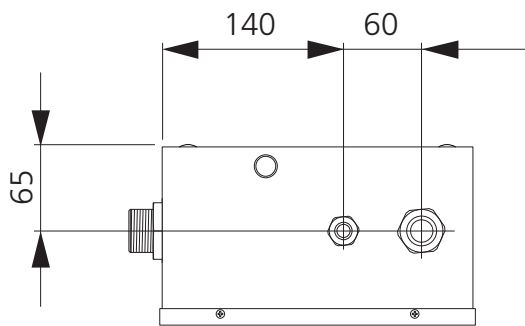
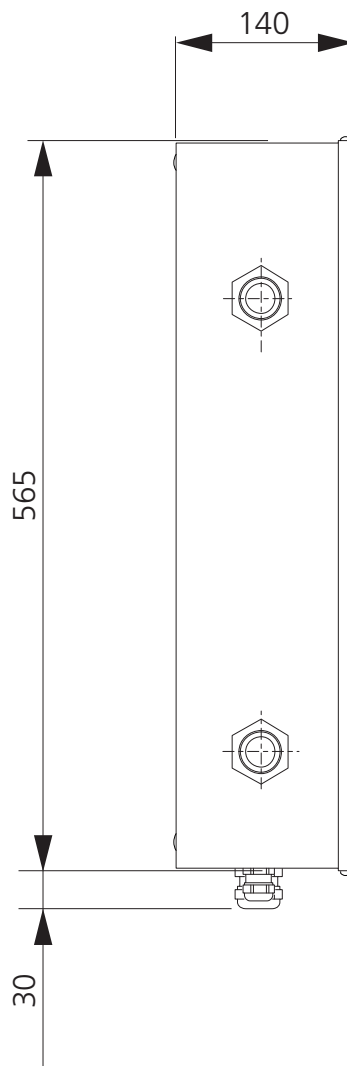
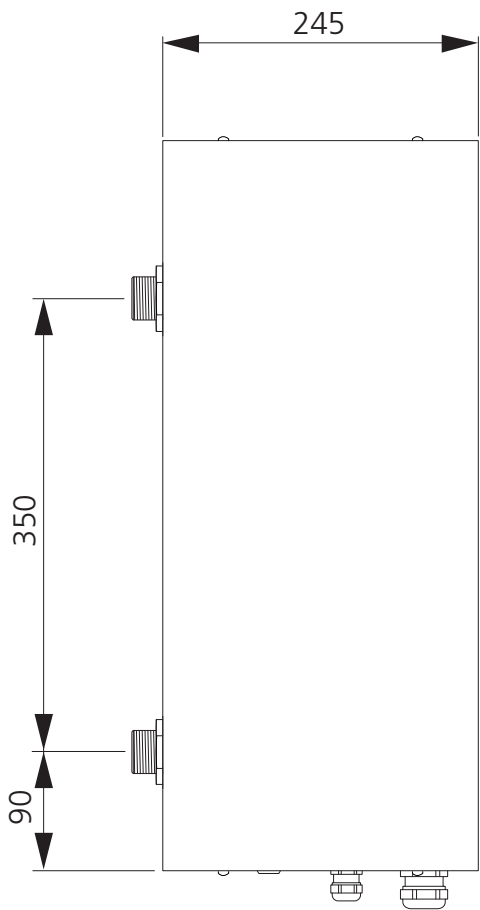
"start tillsats" i menyerna 5.3.6 (extern stegstyrd tillsats) och 4.9.3 (gradminutinställningar intern tillsats) är fabriksställda på 400GM. Om båda tillsatsmöjligheterna används och man önskar fler steg behöver startdifferensen ändras i en av menyerna.

Meny 5.6 - tvångsstyrning

Tvångsstyrning av de olika komponenterna i värmepumpen samt i de olika tillbehören som eventuellt är anslutna.

- EB1-AA5-K1: Aktivering av tillsatssteg 1.
- EB1-AA5-K2: Aktivering av tillsatssteg 2.
- EB1-AA5-K3: Aktivering av tillsatssteg 3.
- EB1-AA5-K4: Aktivering av cirkulationspump (GP10).

Se avsnittet "Allmänt" på sida 4 för att se vilket tillbehör som behövs för din produkt.



TEKNISKA DATA

ELK 26		
Elektriska data		
Märkspänning	V	400V 3N ~ 50 Hz
Effekt elpatron	kW	26
Avsäkring elpatron	A	40
Kapslingsklass		IP 44
Värmebärarkrets		
Max tillåtet tryck i pannan	MPa/bar	0,7/7
Min flöde	l/h	1200
Max flöde	l/h	3500
Max framledningstemperatur	°C	85
Max returtemperatur	°C	68
Mått och vikt		
Bredd	mm	245
Djup	mm	140
Höjd	mm	565
Vikt	kg	15
Volym	liter	4,5
Övrigt		
Material elpatron		SIS 2348 EN 1.4404
Material tub		SIS 2348 EN 1.4404
Ämnen enligt förordning (EG) nr. 1907/2006, artikel 33 (Reach)		Bly i mässingsdetaljer
RSK nr		624 07 88
Art nr		067 074

ENERGIMÄRKNING

Tillverkare		NIBE
Modell		ELK 26
Effektivitetsklass rumsuppvärmning		D
Nominell värmeeffekt (Pdesignh)	kW	26
Årlig energiförbrukning rumsuppvärmning	kWh	58 674
Säsongmedelverkningsgrad rumsuppvärmning	%	36,9
Ljudeffektnivå L _{WA} inomhus	dB	35

Modell		ELK 26					
Kondenserande panna	<input type="checkbox"/> Ja <input checked="" type="checkbox"/> Nej						
Lågtemperatur-panna	<input type="checkbox"/> Ja <input checked="" type="checkbox"/> Nej						
Panna av typ B11	<input type="checkbox"/> Ja <input checked="" type="checkbox"/> Nej						
Kraftvärmepanna	<input type="checkbox"/> Ja <input checked="" type="checkbox"/> Nej						
Panna med inbyggd tappvarmvattenberedning	<input type="checkbox"/> Ja <input checked="" type="checkbox"/> Nej						
Nominell avgiven värmeeffekt	Prated	26	kW	Säsongsmedelverkningsgrad för rumsuppvärmning	η_s	36,9	%
För pannor för central rumsuppvärmning och pannor med inbyggd tappvarmvattenberedning: Nyttiggjord avgiven värme				För pannor för central rumsuppvärmning och pannor med inbyggd tappvarmvattenberedning: Nyttoverkningsgrad			
Vid nominell avgiven värmeeffekt och högttemperaturdrift	P_4	26	kW	Vid nominell avgiven värmeeffekt och högttemperaturdrift	η_4	40	%
Vid 30 % av nominell avgiven värmeeffekt och lågtemperaturdrift	P_1		kW	Vid 30 % av nominell avgiven värmeeffekt och lågtemperaturdrift	η_1		%
Tillsatsförbrukning				Övriga poster			
Vid full belastning	elmax		kW	Varmhållningsförlust	P_{stby}	0,2	kW
Vid delbelastning	elmin		kW	Tändbrännarens energiförbrukning	P_{ign}		kW
Standbyläge	P_{SB}	0,01	kW	Årlig energiförbrukning	Q_{HE}	58 674	kWh
				Ljudeffektnivå, inomhus	L_{WA}	35	dB
För pannor med inbyggd tappvarmvattenberedning							
Deklarerad tappprofil varmvattenberedning				Energieffektivitet varmvattenberedning	η_{wh}		%
Daglig energiförbrukning	Q_{elec}		kWh	Daglig bränsleförbrukning	Q_{fuel}		kWh
Årlig energiförbrukning	AEC		kWh	Årlig bränsleförbrukning	AFC		GJ

English

Important information

SAFETY INFORMATION

This manual describes installation and service procedures for implementation by specialists.

The manual must be left with the customer.

This appliance can be used by children aged from 8 years and above and persons with reduced physical, sensory or mental capabilities or lack of experience and knowledge if they have been given supervision or instruction concerning use of the appliance in a safe way and understand the hazards involved. Children shall not play with the appliance. Cleaning and user maintenance shall not be made by children without supervision.

This is an original manual. It may not be translated without the approval of NIBE.

Rights to make any design or technical modifications are reserved.

©NIBE 2022.

ELK 26 must be installed via an isolator switch. The cable area has to be dimensioned based on the fuse rating used.

ELK 26 must not be used for heating tap water.

SYMBOLS



NOTE

This symbol indicates danger to person or machine.



Caution

This symbol indicates important information about what you should consider when installing or servicing the installation.



TIP

This symbol indicates tips on how to facilitate using the product.

MARKING

Explanation of symbols that may be present on the product's label(s).

SERIAL NUMBER

The serial number can be found on the type plate on the side of ELK 26.



Caution

You need the product's (14 digit) serial number for servicing and support.

RECOVERY



Leave the disposal of the packaging to the installer who installed the product or to special waste stations.

Do not dispose of used products with normal household waste. It must be disposed of at a special waste station or dealer who provides this type of service.

Improper disposal of the product by the user results in administrative penalties in accordance with current legislation.

General

ELK 26 is an electric heater that can be used to supplement the heating capacity of your NIBE climate unit. When the heating demand is greater than the climate unit's capacity, the electric heater connects automatically. The electrical equipment is adapted to the climate unit's function.

The stainless steel electric coils and electric boiler tube are made of acid-resistant steel (SIS 2333), which gives a very good service life.

ELK 26 contains temperature limiter and contactors to enable external control of the power.

COMPATIBLE PRODUCTS

Connection is different depending on which product ELK 26 is to be used with.

These products can be connected directly to ELK 26:

- F1345
- F1355
- SMO 20
- SMO 40
- SMO S40

These products require the accessory AXC 40:

S-series

- S1155
- S1255
- VVM S320

F-series

- F1145
- F1155
- F1245
- F1255
- VVM 225
- VVM 320

VVM 310 requires the accessory DEH 310 .

VVM 500 requires the accessory DEH 500.

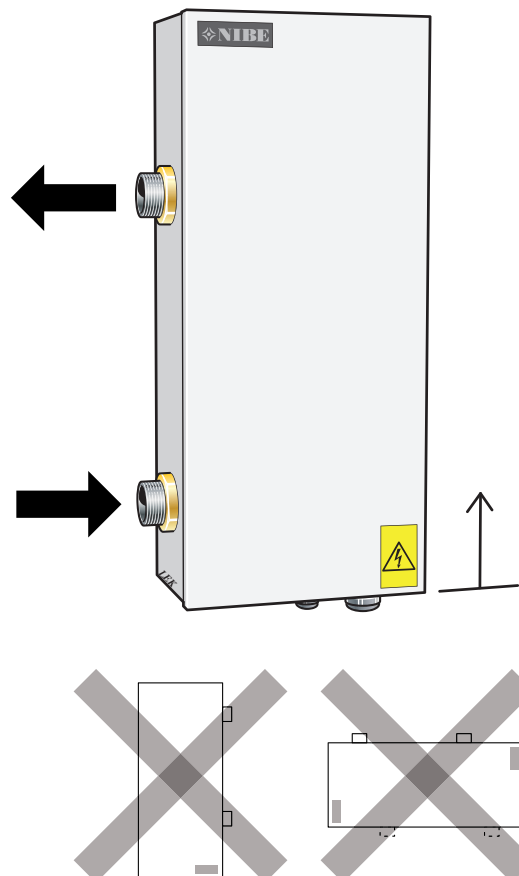
CONTENTS

1 x Electric heater

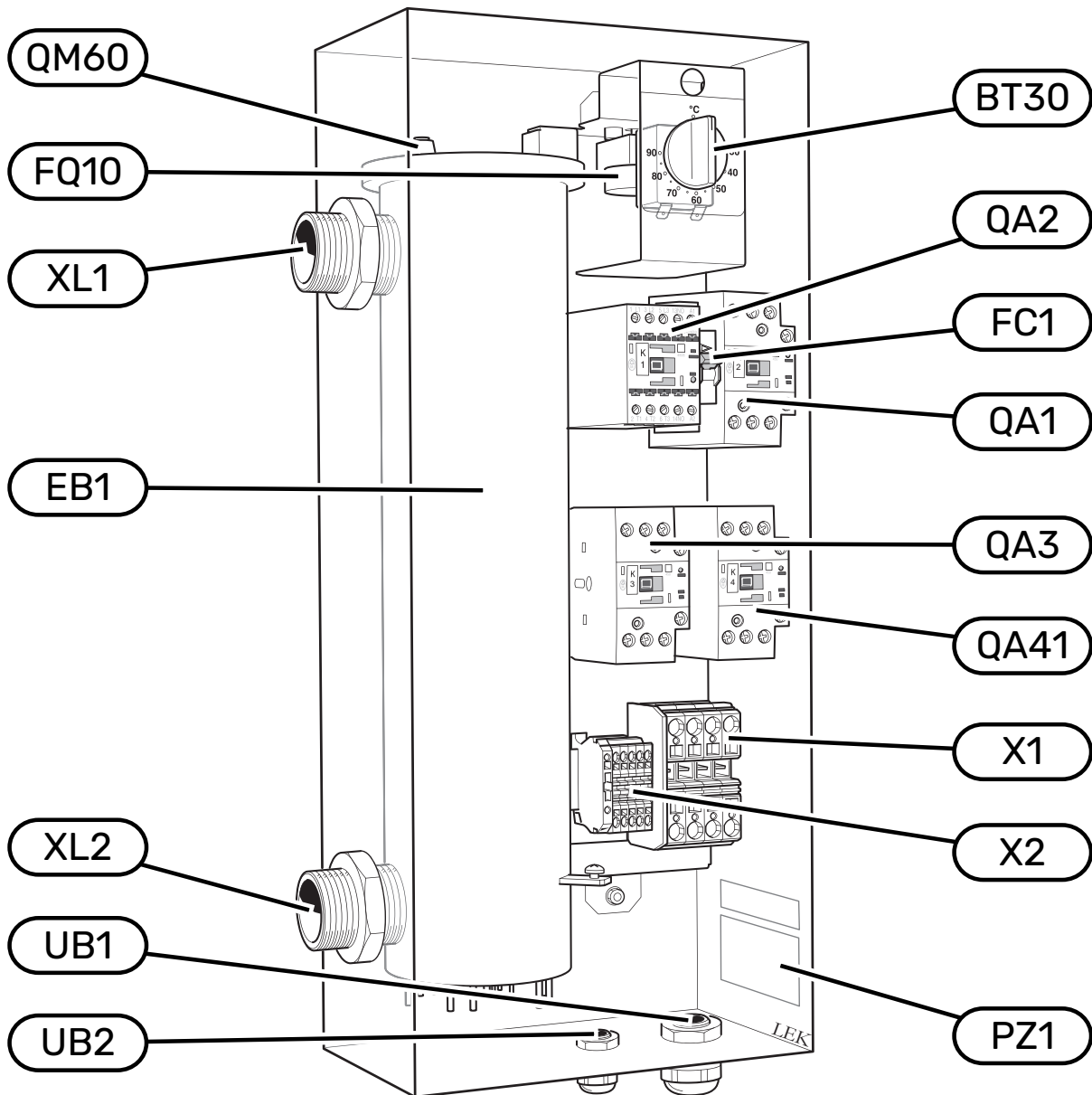
ASSEMBLY

The electric heater must be installed upright (see image below).

A free space of 800 mm in front of the water heater is required to carry out servicing. If this is not possible, detachable connections must be used.



COMPONENT POSITIONS



Component list

EB1	Immersion heater
FC1	Miniature circuit-breaker
FQ10	Temperature limiter
X1	Terminal block, incoming
X2	Terminal block
QA1	Contactor 4.0 kW (-K1)
QA2	Contactor 7.0 kW (-K2)
QA3	Contactor 15.0 kW (-K3)
QA41	Contactor, overheat protection (-K4)
BT30	Emergency mode thermostat
XL1	Connection supply line, G 32
XL2	Connection return line, G 32
UB1, UB2	Cable gland
QM60	Venting
PZ1	Type plate/Serial number plate

Designations according to standard EN 81346-2.

Pipe connections

GENERAL

The pipe installation must be carried out in accordance with applicable standards.

A circulation pump must be used to ensure the flow over the immersion heater. If the heating system valves can close the circulation completely, the bypass valve must be installed so that the flow through the electric heater does not stop. In closed installations an approved safety valve and pressure expansion vessel must be used.

Caution

Also see the installer manual for your heat pump/indoor module.

NOTE

The pipe work must be flushed before the electric heater is connected, so that any contaminants do not damage the component parts.

DRAINING

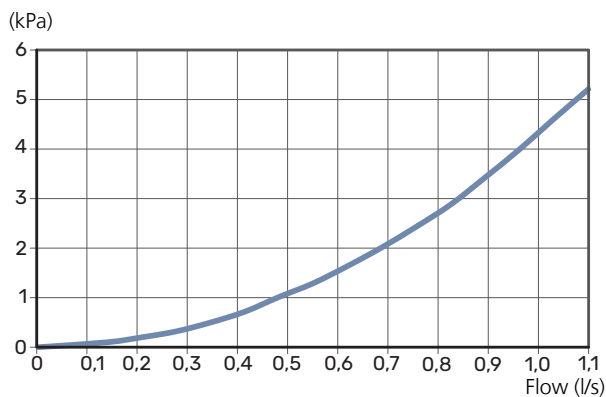
The system is most easily drained by installing a drainage valve at the lowest point on the pipe installation. The remaining water in ELK 26 is drained through the return line connection (XL2), see "Component location" on page 17. If the return line connection on ELK 26 is normally used for draining the unit, a drain valve can be installed here.

NOTE

The pipe work must be flushed before the electric heater is connected, so that any contaminants do not damage the component parts.

PRESSURE DROP DIAGRAM ELK 26

Pressure drop



SYSTEM DIAGRAM



NOTE

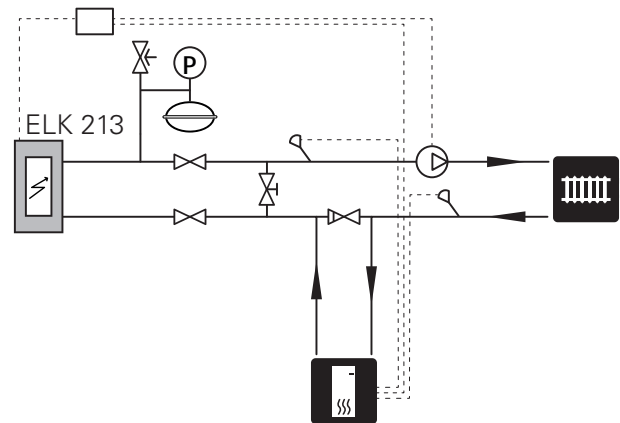
This is the outline diagram. Actual installations must be planned according to applicable standards.

SYMBOL KEY

Symbol	Meaning
	Shut-off valve
	Non-return valve
	Circulation pump
	Expansion vessel
	Pressure gauge
	Temperature sensor
	Trim valve
	Heat pump
	Radiator system

Designations according to standard EN 81346-2.

OUTLINE DIAGRAM



Electrical connection



NOTE

All electrical connections must be carried out by an authorised electrician.

Electrical installation and wiring must be carried out in accordance with the stipulations in force.

The climate unit must not be powered when installing ELK 26.

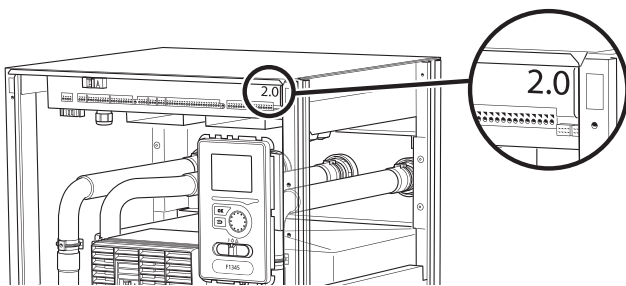
ELK 26 must be installed on terminal block X1 via a circuit breaker with a minimum breaking gap of 3 mm.

ELK 26 contains temperature limiter and contactors for external control of the three power stages 4, 7 and 10 kW.

The electrical circuit diagram is at the end of this Installer handbook.

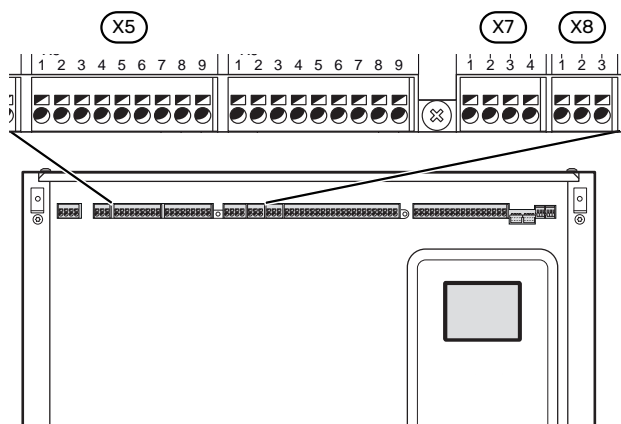
ELECTRICAL CONNECTION VERSIONS F1345

F1345 has different electrical connection versions depending on when the heat pump was manufactured. To check which electrical connection applies to your F1345, check the designation "2.0" visible above the right hand side of the terminal block as illustrated.



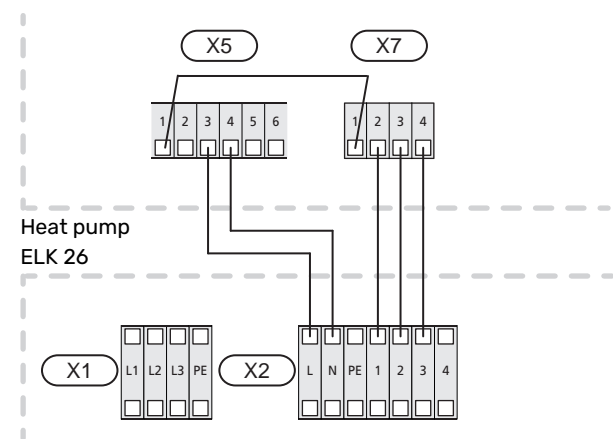
F1345 2.0 / F1355

Terminal block X1 on ELK 26 is connected to terminal blocks X5, X7 and X8 on the input board AA101 in the heat pump as illustrated.



WITHOUT THERMOSTAT, TWO ACTIVE POWER STEPS

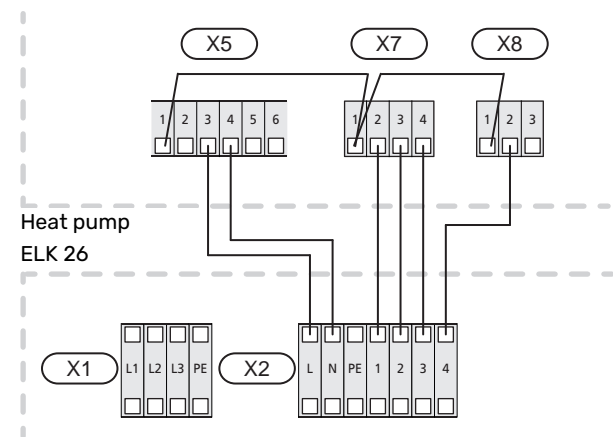
26 kW electric heater step active.



WITH THERMOSTAT, TWO ACTIVE POWER STEPS

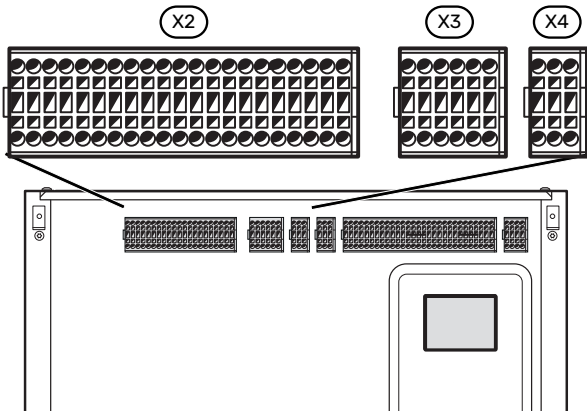
26 kW electric heater step active.

15 kW electric heater step active in emergency mode.

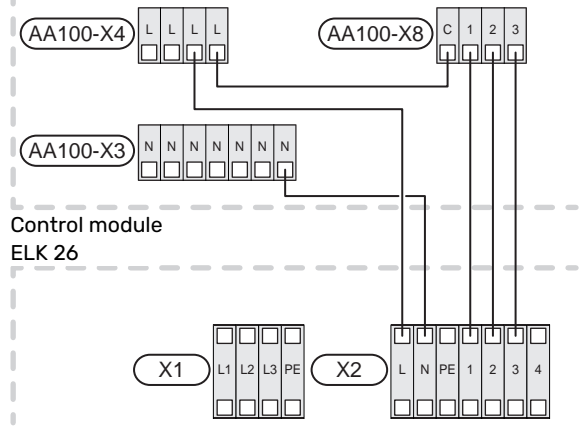


F1345

Terminal block X1 in ELK 26 connects to the terminal blocks X2-X4 in the heat pump as illustrated.

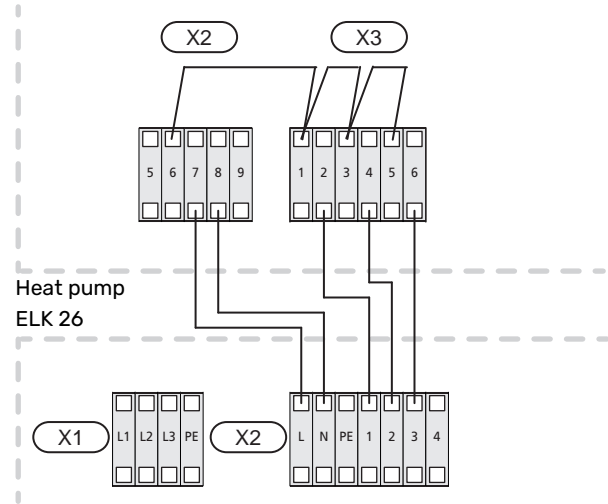


SMO S40



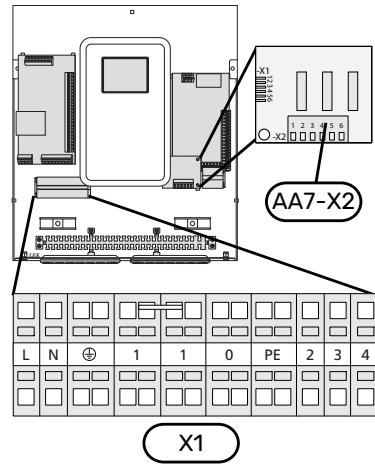
WITHOUT THERMOSTAT, TWO ACTIVE POWER STEPS

26 kW electric heater step active.



SMO 20 AND SMO 40

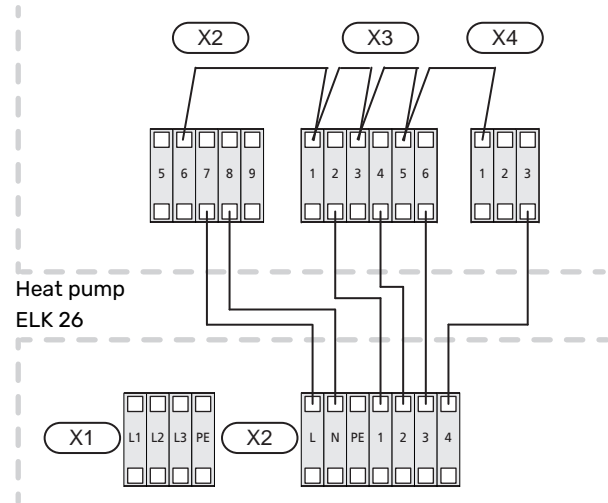
Terminal block X1 in ELK 26 connects to the terminal blocks X1 and AA7-X2 in the control module as illustrated.



WITH THERMOSTAT, TWO ACTIVE POWER STEPS

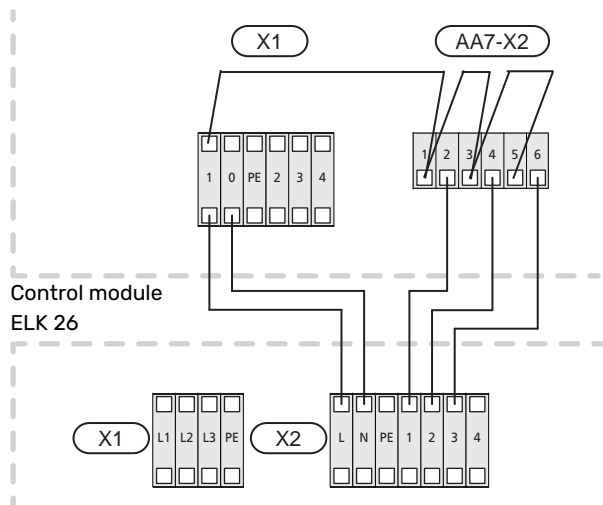
26 kW electric heater step active.

15 kW electric heater step active in emergency mode.

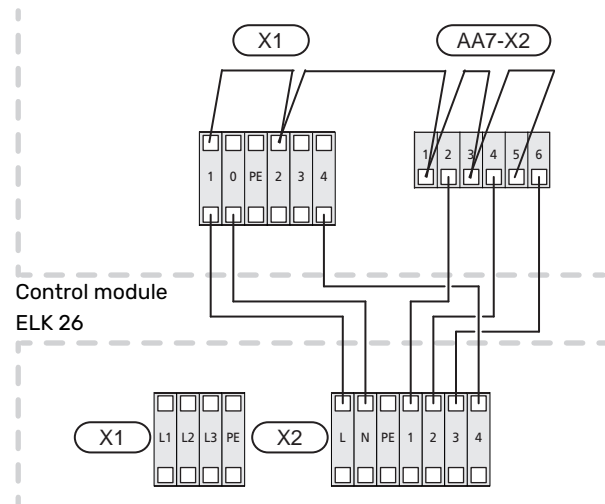


WITHOUT THERMOSTAT, THREE ACTIVE POWER STEPS

26 kW electric heater step active.



WITH THERMOSTAT, THREE ACTIVE POWER STEPS

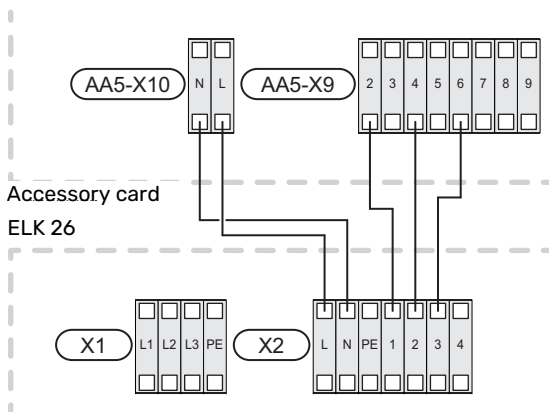


S1155, S1255, VVM S320, VVM S325

For connection of ELK 26 to the above products an accessory is required.

See the "General" section on page 16 to see which accessory is required for your climate unit.

Terminal block X1 in ELK 26 connects to terminal block X9 on the accessory board as illustrated.

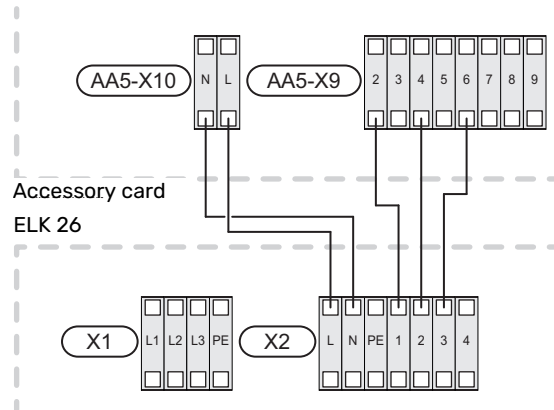


F1145, F1155, F1245, F1255, VVM 225, VVM 310, VVM 320, VVM 325 AND VVM 500

For connection of ELK 26 to the above products an accessory is required.

See the "General" section on page 16 to see which accessory is required for your climate unit.

Terminal block X1 in ELK 26 connects to terminal block X9 on the accessory board as illustrated.



Program settings

Program setting the ELK 26 can be performed via the start guide or directly in the menu system in your compatible heat pump/indoor module.



Caution

Also see the Installer manual for the product that ELK 26 will be connected to.

The start guide appears at the first start-up after installation, but can also be found in menu 7.7 in the S-series and 5.7 in the F-Series.

MENU SYSTEM

S-SERIES

SMO S40, S1155, S1255, VVM S320

Information about menu settings for the above products can be found in the manual for AXC 40 or in the main product's manual.

Menu 7.2.1 - Add/remove accessories

Add or remove accessories here.

Select "Step-controlled additional heat".

Menu 7.2.6 - Step-controlled additional heat (AXC)

Here you can perform the following settings:

- Select when the addition is to start.
- Set max permitted number of additional steps.
- If binary stepping is to be used.



Caution

"Start additional heat" in the menus 7.2.6 (external step-controlled additional heat) and 7.1.10.3 (degree minute settings internal additional heat) are factory set at 400DM. If both of the additional heat options are used and you want to have more steps, the start difference needs to be changed in one of the menus.

Menu 7.5.3 - Forced control

Forced control of the various components in the main product and of any connected accessories.

- EB1-AA5-K4: Activating the circulation pump (GP10).
- EB1-AA5-K1: Activating additional step 1.
- EB1-AA5-K2: Activating additional step 2.
- EB1-AA5-K3: Activating additional step 3.
- Setting of 0-10 V stepless forced control.

See the "General" section on page 16 to see which accessory is required for your product.

F-SERIES

F1345, F1355, SMO 20 and SMO 40

Menu 4.9.3 - degree minute setting

Here you select when the additional heat is to start and the degree minute intervals.

Menu 5.1.12 - addition

add. heat in tank

Setting range: on/off

Factory setting, fuse: off

max step

Setting range (binary stepping deactivated): 0 - 3

Setting range (binary stepping activated): 0 - 7

Default value: 3

fuse size

Setting range: 1 - 400 A

Factory setting: 16 A

transformation ratio

Setting range: 300 - 2500

Factory setting: 300

Here, you select whether the step-controlled additional heat is placed before or after the reversing valve for hot water charging (QN10). Step-controlled additional heat could be, for example, an external electric boiler.

Here you can set the max permitted number of additional heat steps and binary or linear stepping. When binary stepping is deactivated (off), the settings refer to linear stepping.

If the hot water accessory is available and additional heat location is selected as "after QN10" and additional heat in the tank is selected, the number of steps are restricted to 2 steps linear or 3 steps binary. Output AA7-X2:6 is reserved in this mode for additional heat in the hot water tank.

You can also set the fuse size.



TIP

See the accessory installation instructions for function description.

Menu 5.2 - system settings

Activating/deactivating of accessories.

Select: "step controlled add. heat".

Menu 5.3.6 - step controlled add. heat

Here you can perform the following settings:

- Select when the addition is to start.
- Set max permitted number of additional steps.
- If binary stepping is to be used.



Caution

"start additional heat" in the menus 5.3.6 (external step-controlled additional heat) and 4.9.3 (degree minute settings internal additional heat) are factory set at 400DM. If both of the additional heat options are used and you want to have more steps, the start difference needs to be changed in one of the menus.

Menu 5.6 - forced control

Forced control of the different components in the heat pump as well as in the different accessories that may be connected.

- EB1-AA5-K1: Activating additional step 1.
- EB1-AA5-K2: Activating additional step 2.
- EB1-AA5-K3: Activating additional step 3.
- EB1-AA5-K4: Activating the circulation pump (GP10).



Caution

Linear stepping of ELK 26 is recommended.

F1145, F1155, F1245, F1255, VVM 225, VVM 310, VVM 320, VVM 325 and VVM 500

Information about menu settings for the products above is in the manuals for AXC 40, DEH 310 and DEH 500.

Menu 5.2 - system settings

Activating/deactivating of accessories.

Technical data

DIMENSIONS

All dimensions in mm.

Select: "step controlled add. heat".

Menu 5.3.6 - step controlled add. heat

Here you can perform the following settings:

- Select when the addition is to start.
- Set max permitted number of additional steps.
- If binary stepping is to be used.



Caution

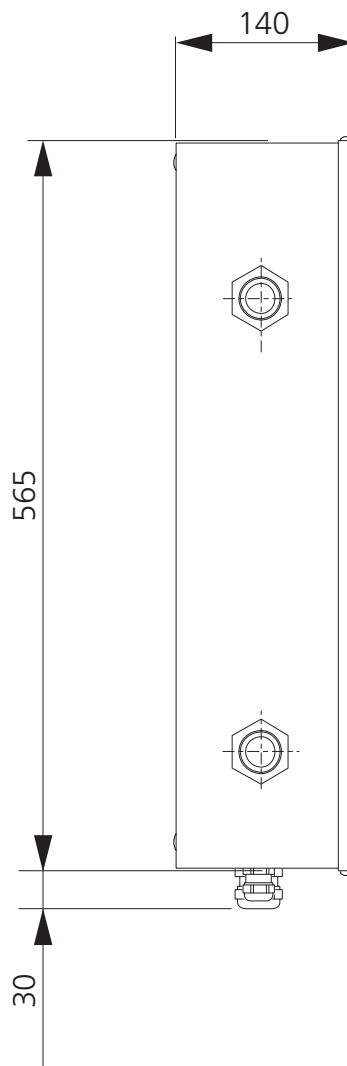
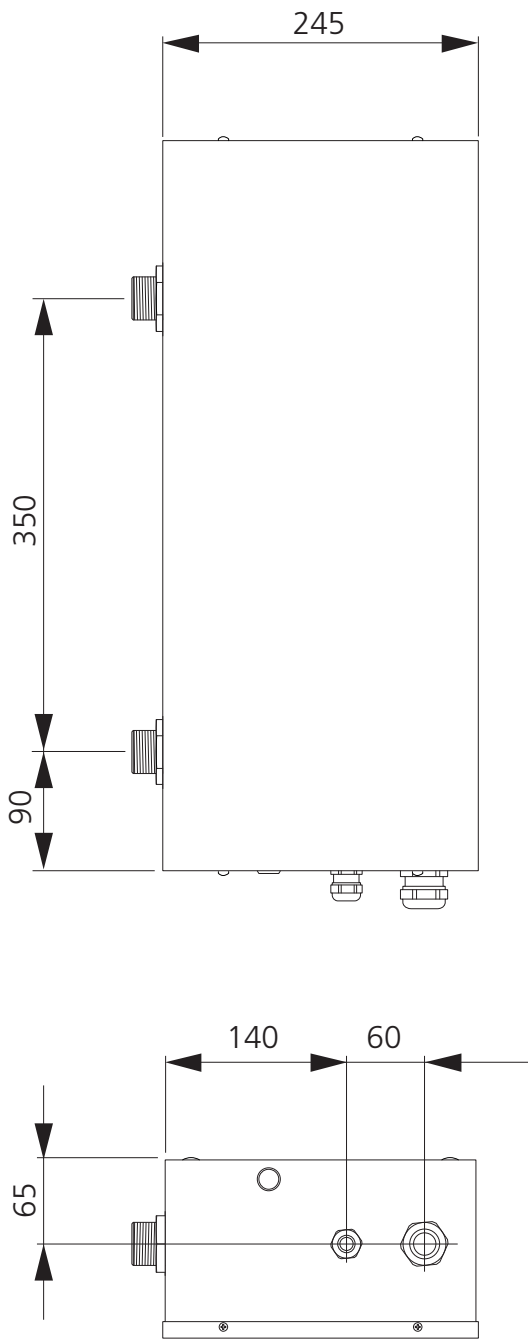
"start additional heat" in the menus 5.3.6 (external step-controlled additional heat) and 4.9.3 (degree minute settings internal additional heat) are factory set at 400DM. If both of the additional heat options are used and you want to have more steps, the start difference needs to be changed in one of the menus.

Menu 5.6 - forced control

Forced control of the different components in the heat pump as well as in the different accessories that may be connected.

- EB1-AA5-K1: Activating additional step 1.
- EB1-AA5-K2: Activating additional step 2.
- EB1-AA5-K3: Activating additional step 3.
- EB1-AA5-K4: Activating the circulation pump (GP10).

See the "General" section on page 16 to see which accessory is required for your product.



TECHNICAL SPECIFICATIONS

ELK 26		
Electrical data		
Rated voltage	V	400V 3N ~ 50 Hz
Output immersion heater	kW	26
Immersion heater fuse	A	40
Enclosure class		IP44
Heating medium circuit		
Max permitted pressure in the boiler	MPa/bar	0.7/7
Min flow	l/h	1200
Max flow	l/h	3500
Max supply temperature	°C	85
Max return temperature	°C	68
Dimensions and weight		
Width	mm	245
Depth	mm	140
Height	mm	565
Weight	kg	15
Volume	litre	4.5
Miscellaneous		
Material immersion heater		SIS 2348 EN 1.4404
Material tube		SIS 2348 EN 1.4404
Substances according to Directive (EG) no. 1907/2006, article 33 (Reach)		Lead in brass components
Part No.		067 074

ENERGY LABELLING

Supplier		NIBE
Model		ELK 26
Energy efficiency class for space heating		D
Rated heat output (P _{designh})	kW	26
Annual energy consumption space heating	kWh	58,674
Seasonal space heating energy efficiency	%	36.9
Sound power level L _{WA} indoors	dB	35

Model		ELK 26					
Condensing boiler		<input type="checkbox"/> Yes <input checked="" type="checkbox"/> No					
Low-temperature boiler		<input type="checkbox"/> Yes <input checked="" type="checkbox"/> No					
B11 boiler		<input type="checkbox"/> Yes <input checked="" type="checkbox"/> No					
Cogeneration space heater		<input type="checkbox"/> Yes <input checked="" type="checkbox"/> No					
Combination heater		<input type="checkbox"/> Yes <input checked="" type="checkbox"/> No					
Rated heat output	Prated	26	kW	Seasonal space heating energy efficiency	η_s	36.9	%
For boiler space heaters and boiler combination heaters: Useful heat output				For boiler space heaters and boiler combination heaters: Useful efficiency			
At rated heat output and high-temperature regime	P_4	26	kW	At rated heat output and high-temperature regime	η_4	40	%
At 30% of rated heat output and low-temperature regime	P_1		kW	At 30% of rated heat output and low-temperature regime	η_1		%
Auxiliary electricity consumption				Other items			
At full load	elmax		kW	Standby heat loss	P_{stby}	0.2	kW
At part load	elmin		kW	Ignition burner power consumption	P_{ign}		kW
Standby mode	P_{SB}	0.01	kW	Annual energy consumption	Q_{HE}	58,674	kWh
				Sound power level, indoors	L_{WA}	35	dB
For combination heaters							
Declared load profile for water heating				Water heating energy efficiency	η_{wh}		%
Daily energy consumption	Q_{elec}		kWh	Daily fuel consumption	Q_{fuel}		kWh
Annual energy consumption	AEC		kWh	Annual fuel consumption	AFC		GJ

Deutsch

Wichtige Informationen

SICHERHEITSINFORMATIONEN

In diesem Handbuch werden Installations- und Servicevorgänge beschrieben, die von Fachpersonal auszuführen sind.

Dieses Handbuch verbleibt beim Kunden.

Dieses Gerät darf von Kindern ab einem Alter von 8 Jahren sowie von Personen mit eingeschränkten physischen, sensorischen oder geistigen Fähigkeiten oder mangelnden Erfahrungen und Wissen nur dann verwendet werden, wenn diese unter Aufsicht stehen oder eine Anleitung zur sicheren Benutzung des Geräts erhalten haben und sich der vorhandenen Risiken bewusst sind. Kinder dürfen nicht mit dem Gerät spielen. Eine Reinigung und Wartung durch den Benutzer darf nicht von Kindern ohne Aufsicht ausgeführt werden.

Dies ist ein Originalhandbuch. Eine Übersetzung darf nur nach Genehmigung durch NIBE stattfinden

Technische Änderungen vorbehalten!

©NIBE 2022.

ELK 26 muss über einen allpoligen Schalter installiert werden. Der Kabelquerschnitt muss der verwendeten Absicherung entsprechend dimensioniert sein.

ELK 26 darf nicht zur Brauchwasserbereitung verwendet werden.

SYMBOLE



HINWEIS!

Dieses Symbol kennzeichnet eine Gefahr für Personen und Maschinen.



ACHTUNG!

Dieses Symbol verweist auf wichtige Angaben dazu, was bei Installation oder Wartung der Anlage zu beachten ist.



TIPP!

Dieses Symbol kennzeichnet Tipps, die den Umgang mit dem Produkt erleichtern.

KENNZEICHNUNG

Erklärung der Symbole, die auf den Produktetiketten abgebildet sein können.

SERIENNUMMER

Die Seriennummer befindet sich an der Seite von ELK 26 auf dem Typenschild.



ACHTUNG!

Die Seriennummer des Produkts (14-stellig) benötigen Sie im Service- und Supportfall.

RECYCLING



Übergeben Sie den Verpackungsabfall dem Installateur, der das Produkt installiert hat, oder bringen Sie ihn zu den entsprechenden Abfallstationen.

Wenn das Produkt das Ende seiner Lebensdauer erreicht hat, darf es nicht über den normalen Hausmüll entsorgt werden. Stattdessen muss es bei speziellen Entsorgungseinrichtungen oder Händlern abgegeben werden, die diese Dienstleistung anbieten.

Eine unsachgemäße Entsorgung des Produkts durch den Benutzer zieht Verwaltungsstrafen gemäß geltendem Recht nach sich.

Allgemeines

ELK 26 ist eine Elektroheizpatrone, die einen Beitrag zur Wärmekapazität Ihrer NIBE-Klimaanlage leisten kann. Wenn der Heizbedarf die Kapazität der Klimaanlage übersteigt, wird die Elektroheizpatrone automatisch eingeschaltet. Die elektrische Ausrüstung ist an die Funktion der Klimaanlage angepasst.

Die elektrischen Edelstahl-Rohrwärmetauscher und das Elektroheizkesselrohr sind aus säurebeständigem Stahl (SIS 2333) gefertigt, wodurch eine sehr hohe Lebensdauer erreicht wird.

ELK 26 umfasst einen Sicherheitstempurbegrenzer sowie Schütze zur externen Leistungsregelung.

KOMPATIBLE PRODUKTE

Je nach Produkt, mit dem ELK 26 verwendet werden soll, erfolgt der Anschluss auf unterschiedliche Weise.

Diese Produkte können direkt mit ELK 26 verbunden werden:

- F1345
- F1355
- SMO 20
- SMO 40
- SMO S40

Diese Produkte erfordern das Zubehör AXC 40:

S-Serie

- S1155
- S1255
- VVM S320

F-Serie

- F1145
- F1155
- F1245
- F1255
- VVM 225
- VVM 320

VVM 310 erfordert das Zubehör DEH 310.

VVM 500 erfordert das Zubehör DEH 500.

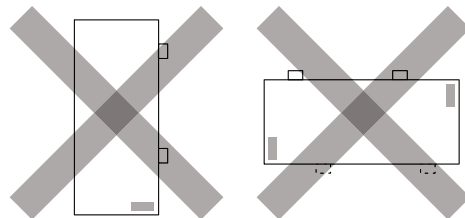
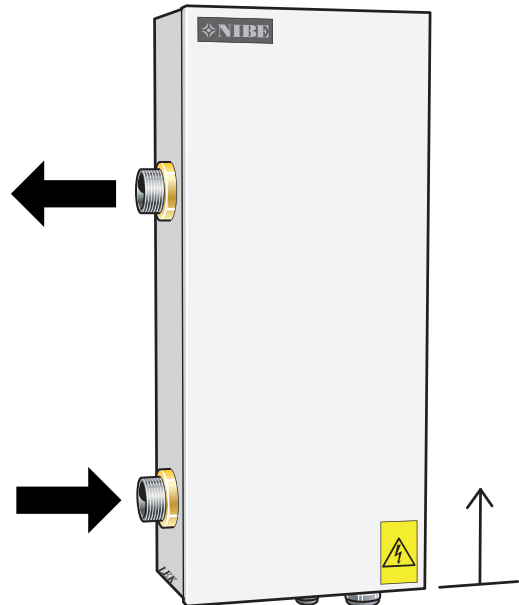
INHALT

1 St. Elektroheizkassette

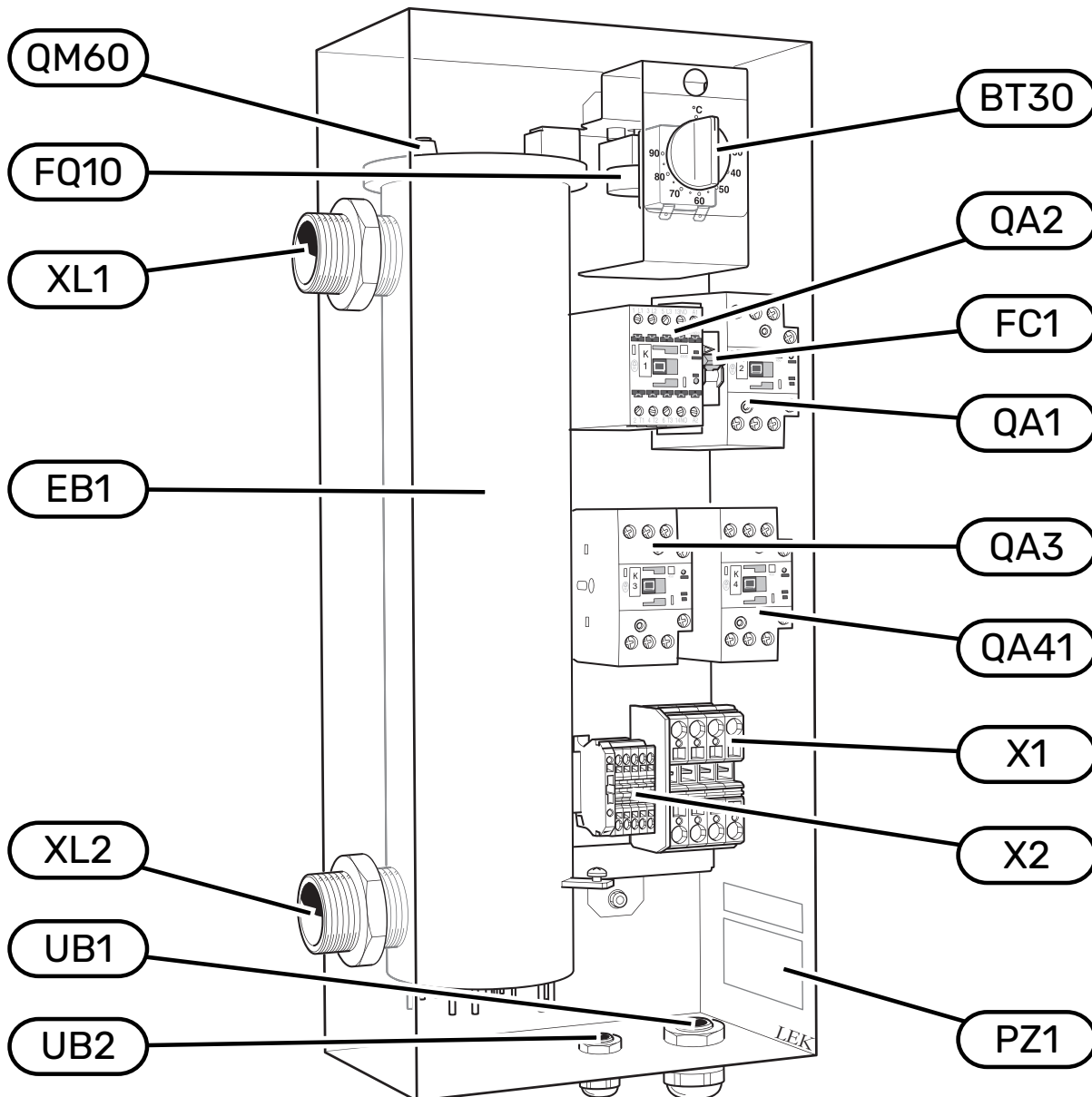
AUFSTELLUNG

Die Elektroheizpatrone ist stehend zu montieren (siehe Abbildung unten).

Zu Servicezwecken wird vor der Elektroheizpatrone ein Freiraum von 800 mm benötigt. Ist dies nicht möglich, sind demontierbare Kupplungen einzusetzen.



POSITION DER KOMPONENTEN



Komponentenverzeichnis

EB1	Heizpatrone
FC1	Sicherungsautomat
FQ10	Temperaturbegrenzer
X1	Anschlussklemme, Eingang
X2	Anschlussklemme
QA1	Schütz 4,0 kW (-K1)
QA2	Schütz 7,0 kW (-K2)
QA3	Schütz 15,0 kW (-K3)
QA41	Schütz, Überhitzungsschutz (-K4)
BT30	Notbetriebsthermostat
XL1	Vorlaufanschluss, G 32
XL2	Rücklaufanschluss, G 32
UB1, UB2	Kabeldurchführung
QM60	Entlüftung
PZ1	Typenschild / Seriennummernschild

Bezeichnungen gemäß Standard EN 81346-2.

Rohranschluss

ALLGEMEINES

Die Rohrinstallation muss gemäß den geltenden Standards vorgenommen werden.

Per Umwälzpumpe ist der Volumenstrom an der Elektroheizpatrone zu gewährleisten. Wenn die Ventile des Heizsystems die Zirkulation komplett schließen können, muss ein Bypassventil installiert werden, damit ein konstanter Volumenstrom an der Elektroheizpatrone sichergestellt werden kann. Bei einer geschlossenen Anlage muss ein zugelassenes Sicherheitsventil sowie ein Druckausdehnungsgefäß installiert werden.

ACHTUNG!
 Siehe auch das Installateurhandbuch für Ihre Wärmepumpe bzw. Inneneinheit.

HINWEIS!
 Das Rohrsystem muss durchgespült worden sein, bevor die Elektroheizpatrone angeschlossen wird, damit die enthaltenen Komponenten nicht durch Verunreinigungen beschädigt werden.

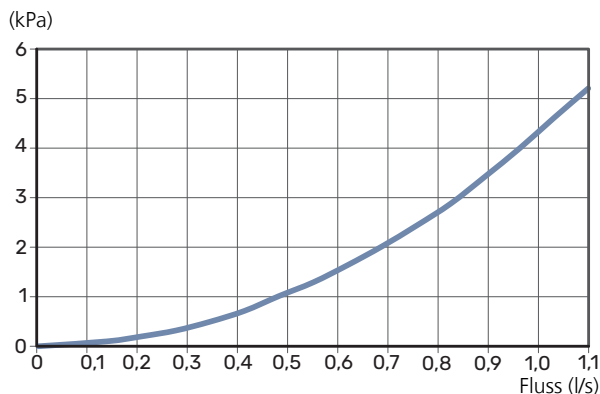
ENTLEERUNG

Das System lässt sich am einfachsten leeren, indem am tiefsten Punkt der Rohrinstallation ein Entleerungsventil angebracht wird. Verbleibendes Wasser in ELK 26 wird über den Rücklaufanschluss (XL2) entleert, siehe "Position der Komponenten" auf Seite 29. Wird der Rücklaufanschluss an ELK 26 normalerweise für eine Entleerung der Anlage genutzt, empfiehlt sich hier die Montage eines Entleerungsventils.

HINWEIS!
 Das Rohrsystem muss durchgespült worden sein, bevor die Elektroheizpatrone angeschlossen wird, damit die enthaltenen Komponenten nicht durch Verunreinigungen beschädigt werden.

DRUCKVERLUSTDIAGRAMM ELK 26

Druckabfall



SYSTEMPRINZIP

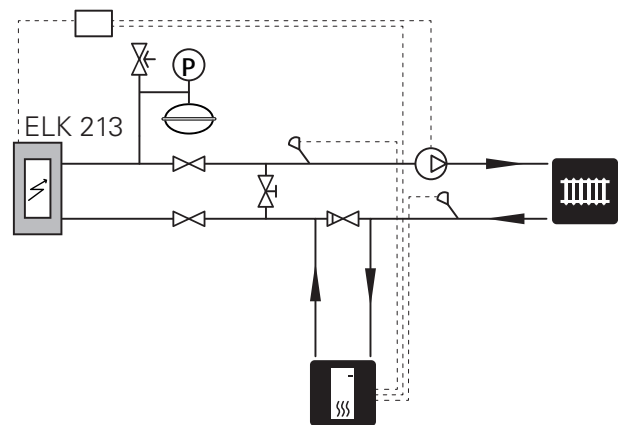
HINWEIS!
 Dies ist eine Prinzipskizze. Die tatsächliche Anlage muss gemäß den geltenden Normen geplant und montiert werden.

SYMBOLSCHLÜSSEL

Symbol	Bedeutung
	Absperrventil
	Rückschlagventil
	Umwälzpumpe
	Ausdehnungsgefäß
	Manometer
	Fühler
	Regulierventil
	Wärmepumpe
	Heizkörpersystem

Bezeichnungen gemäß Standard EN 81346-2.

PRINZIPIKIZZE



Elektrischer Anschluss



HINWEIS!

Alle elektrischen Anschlüsse müssen von einem befugten Elektriker ausgeführt werden.

Bei der elektrischen Installation und beim Verlegen der Leitungen sind die geltenden Vorschriften zu berücksichtigen.

Das Klimatisierungssystem darf bei der Installation von ELK 26 nicht mit Spannung versorgt werden.

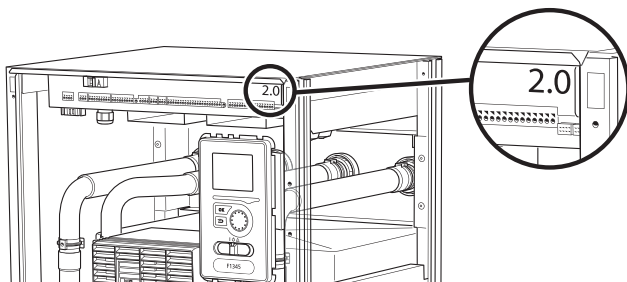
ELK 26 muss an Anschlussklemme X1 über einen allpoligen Betriebsschalter mit mindestens 3 mm Schaltkontaktabstand installiert werden.

ELK 26 umfasst einen Sicherheitstemperaturbegrenzer sowie Schütze für die externe Regelung der drei Leistungsstufen 4, 7 und 10 kW.

Der Schaltplan befindet sich am Ende dieses Installateurhandbuchs.

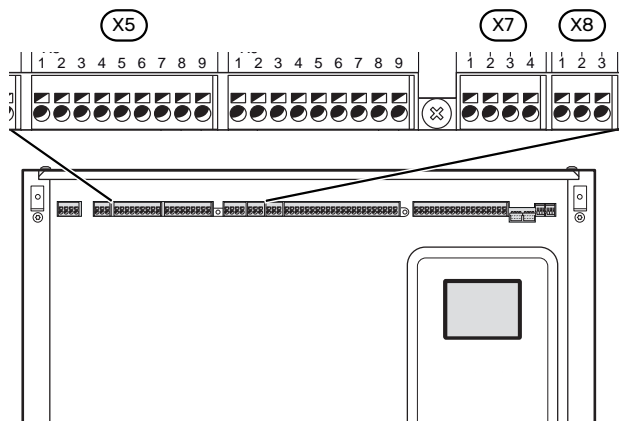
ELEKTROANSCHLUSSVERSIONEN F1345

F1345 verfügt je nach Herstellungsort der Wärmepumpe über verschiedene elektrische Anschlüsse. Um den jeweiligen elektrischen Anschluss für Ihre F1345 zu ermitteln, kontrollieren Sie, ob sich die Bezeichnung „2.0“ rechts über den Anschlussklemmen befindet, siehe Abbildung.



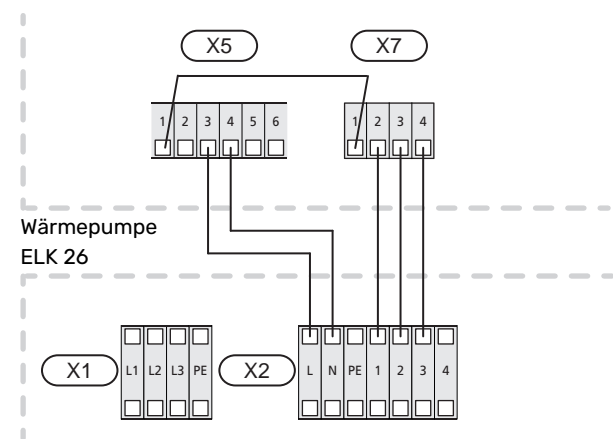
F1345 2.0 / F1355

Anschlussklemme X1 in ELK 26 wird mit den Anschlussklemmen X5, X7 und X8 an der Eingangsplatine AA101 in der Wärmepumpe verbunden, siehe Abbildung.



OHNE THERMOSTAT, ZWEI AKTIVE ELEKTRISCHE LEISTUNGSTUFEN

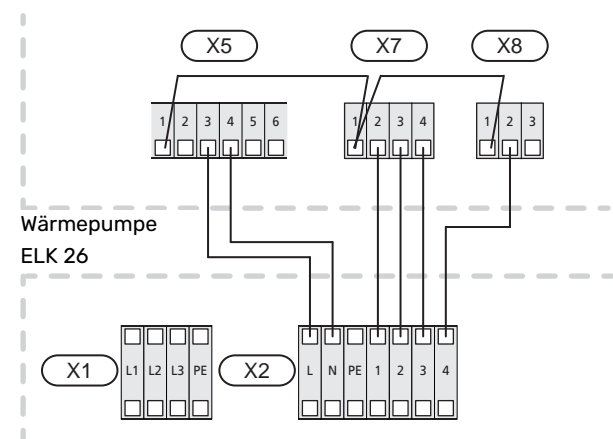
Elektroheizpatronenstufe mit 26 kW aktiv



MIT THERMOSTAT, ZWEI AKTIVE ELEKTRISCHE LEISTUNGSTUFEN

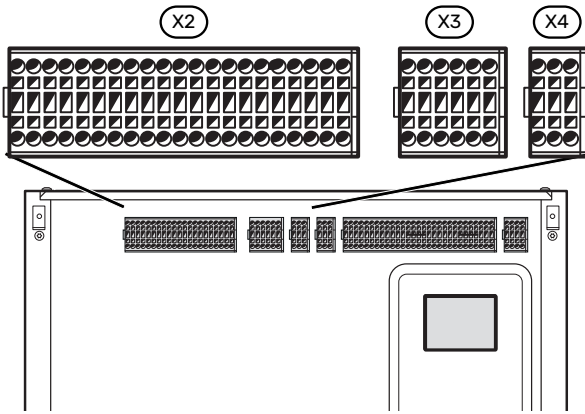
Elektroheizpatronenstufe mit 26 kW aktiv

Elektroheizpatronenstufe mit 15 kW im Reservebetrieb aktiv.



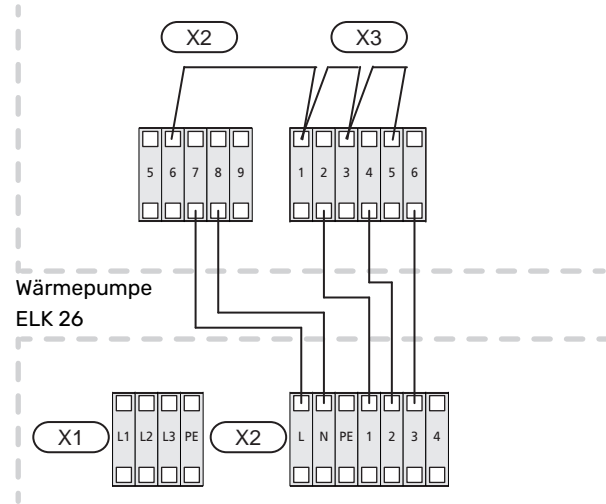
F1345

Anschlussklemme X1 in ELK 26 wird mit den Anschlussklemmen X2-X4 in der Wärmepumpe verbunden, siehe Abbildung.



OHNE THERMOSTAT, ZWEI AKTIVE ELEKTRISCHE LEISTUNGSTUFEN

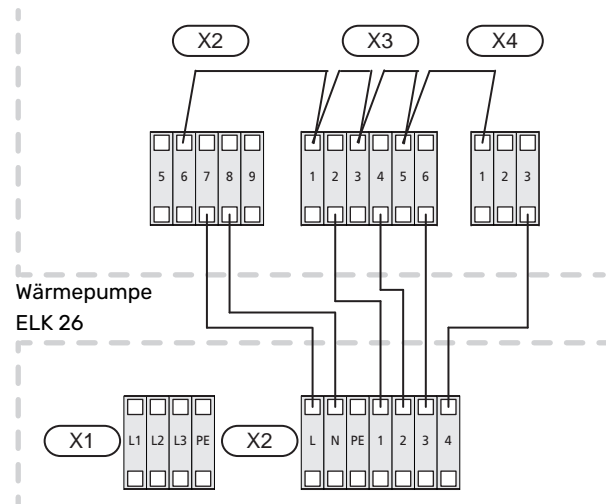
Elektroheizpatronenstufe mit 26 kW aktiv



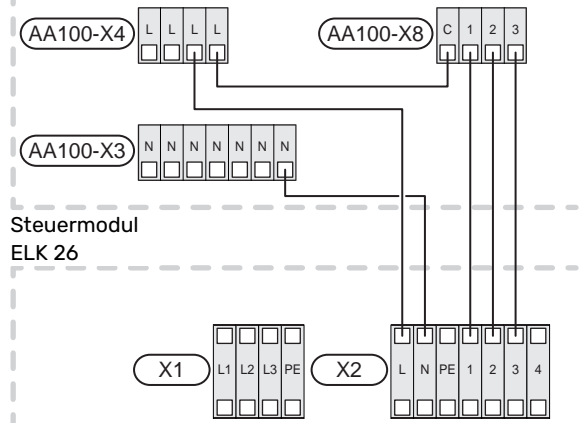
MIT THERMOSTAT, ZWEI AKTIVE ELEKTRISCHE LEISTUNGSTUFEN

Elektroheizpatronenstufe mit 26 kW aktiv

Elektroheizpatronenstufe mit 15 kW im Reservebetrieb aktiv.

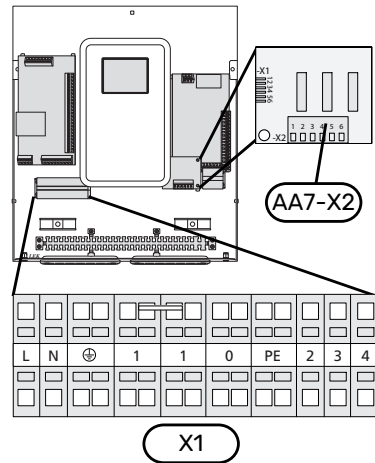


SMO S40



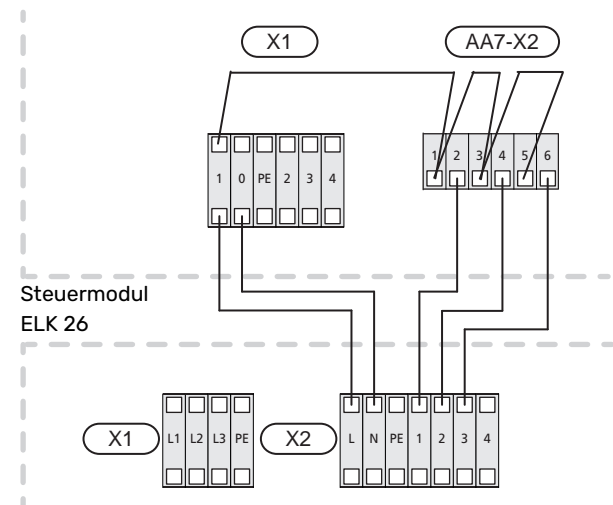
SMO 20 UND SMO 40

Anschlussklemme X1 in ELK 26 wird mit den Anschlussklemmen X1 und AA7-X2 im Steuermodul verbunden, siehe Abbildung.

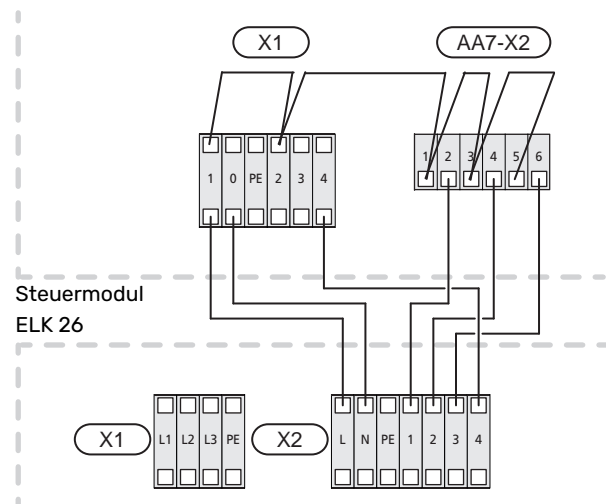


OHNE THERMOSTAT, DREI AKTIVE ELEKTRISCHE LEISTUNGSTUFEN

Elektroheizpatronenstufe mit 26 kW aktiv



MIT THERMOSTAT, DREI AKTIVE ELEKTRISCHE LEISTUNGSSTUFEN

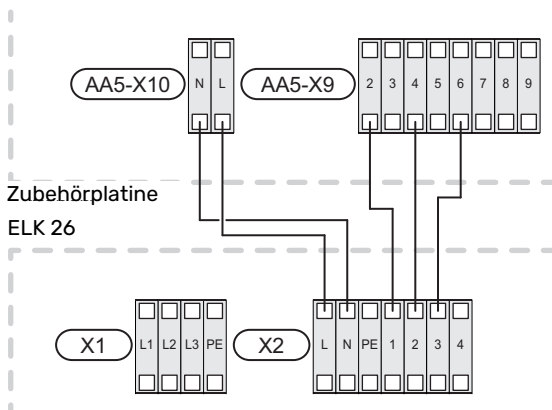


S1155, S1255, VVM S320, VVM S325

Für den Anschluss von ELK 26 an die o.g. Produkte ist ein Zubehör erforderlich.

Siehe Abschnitt "Allgemeines" auf Seite 28 für erforderliches Zubehör für Ihre Klimaanlage.

Anschlussklemme X1 in ELK 26 wird mit Anschlussklemme X9 an der Zubehörkarte verbunden, siehe Abbildung.

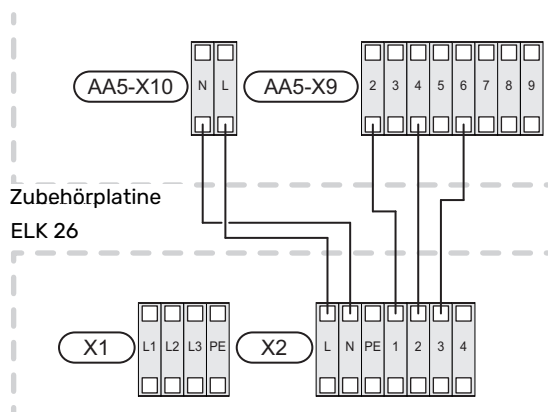


F1145, F1155, F1245, F1255, VVM 225, VVM 310, VVM 320, VVM 325 UND VVM 500

Für den Anschluss von ELK 26 an die o.g. Produkte ist ein Zubehör erforderlich.

Siehe Abschnitt "Allgemeines" auf Seite 28 für erforderliches Zubehör für Ihre Klimaanlage.

Anschlussklemme X1 in ELK 26 wird mit Anschlussklemme X9 an der Zubehörkarte verbunden, siehe Abbildung.



Programmeinstellungen

Die Programmeinstellung von ELK 26 kann per Startassistent oder direkt im Menüsystem der kompatiblen Wärmepumpe/der Inneneinheit vorgenommen werden.



ACHTUNG!

Siehe auch Installateurhandbuch für das Produkt, mit dem ELK 26 verbunden werden soll.

Der Startassistent erscheint bei der ersten Inbetriebnahme nach der Installation. Er kann aber auch bei der S-Serie über Menü 7.7 und bei der F-Serie über Menü 5.7 aufgerufen werden.

MENÜSYSTEM

S-SERIE

SMO S40, S1155, S1255, VVM S320

Informationen zu den Menüeinstellungen für die oben aufgeführten Produkte sind im Handbuch für AXC 40 oder im Handbuch zum Hauptprodukt enthalten.

Menü 7.2.1 – Zubehör hinzufügen/entfernen

Hier fügen Sie Zubehör hinzu oder entfernen es.

Wählen Sie „Stufenger. ZH“.

Menü 7.2.6 – Stufengeregelte Zusatzheizung (AXC)

Hier können Sie z.B. folgende Einstellungen vornehmen:

- Legen Sie fest, wann die Zusatzheizung starten soll.
- Stellen Sie die maximale Anzahl zulässiger Zusatzheizungsstufen ein.
- Wenn eine binäre Schaltung verwendet werden soll.



ACHTUNG!

„Start Zusatzheizung“ in den Menüs 7.2.6 (externe stufengeregelte Zusatzheizung) und 7.1.10.3 (Gradminuteneinstellungen interne Zusatzheizung) ist werkseitig auf 400 GM voreingestellt. Werden beide Zusatzheizungsoptionen genutzt und weitere Stufen gewünscht, muss in einem der Menüs die Startdifferenz geändert werden.

Menü 7.5.3 – Zwangssteuerung

Zwangssteuerung für die verschiedenen Komponenten des Hauptprodukts sowie für eventuell angeschlossenes Zubehör.

- EB1-AA5-K4: Aktivierung der Umwälzpumpe (GP10).
- EB1-AA5-K1: Aktivierung der Zusatzheizungsstufe 1.
- EB1-AA5-K2: Aktivierung der Zusatzheizungsstufe 2.
- EB1-AA5-K3: Aktivierung der Zusatzheizungsstufe 3.
- Einstellung von 0–10 V stufenlose Zwangssteuerung.

Siehe Abschnitt "Allgemeines" auf Seite 28 für erforderliches Zubehör für Ihr Produkt.

F-SERIE

F1345, F1355, SMO 20 und SMO 40

Menü 4.9.3-Gradminuteneinstellung

Hier legen Sie fest, wann die Zusatzheizung starten soll und welche Gradminutenanzahl zwischen den Stufen liegen soll.

Menü 5.1.12 - ZH

ZH im Speicher

Einstellbereich: ein/aus

Werkseinstellung Sicherung: aus

max. Stufe

Einstellbereich (binäre Schaltung deaktiviert): 0 – 3

Einstellbereich (binäre Schaltung aktiviert): 0 – 7

Werkseinstellung: 3

Sicherungsgröße

Einstellbereich: 1 – 400 A

Werkseinstellung: 16 A

Umwandlungsverhältnis

Einstellbereich: 300 – 2500

Werkseinstellung: 300

Hier legen Sie fest, ob sich eine stufengeregelte Zusatzheizung vor oder nach dem Umschaltventil für die Brauchwasserbereitung (QN10) befindet. Ein Beispiel für eine stufengeregelte Zusatzheizung ist ein externer Elektroheizkessel.

Sie können die maximale Anzahl zulässiger Zusatzheizungsstufen und eine lineare oder binäre Schaltung einstellen. Wenn eine binäre Schaltung deaktiviert (aus) ist, gelten die Einstellungen für eine lineare Schaltung.

Ist ein Zubehör für Brauchwasser vorhanden und als Position für die Zusatzheizung „nach QN10“ ausgewählt und darüber hinaus die Zusatzheizung im Speicher ausgewählt, wird die Stufenanzahl auf 2 (linear) oder 3 (binär) begrenzt. Ausgang AA7-X2:6 wird in diesem Modus für eine Zusatzheizung im Brauchwasserspeicher reserviert.

Sie können auch die Sicherungsgröße einstellen.



TIPPI!

Eine Funktionsbeschreibung entnehmen Sie der Installationsanleitung für das Zubehör.

Menü 5.2 - Systemeinst.

Aktivierung/Deaktivierung von Zubehör.

Wählen Sie: "stufengereg. ZH".

Menü 5.3.6 - stufengereg. ZH

Hier können Sie z.B. folgende Einstellungen vornehmen:

- Legen Sie fest, wann die Zusatzheizung starten soll.

- Stellen Sie die maximale Anzahl zulässiger Zusatzheizungsstufen ein.
- Wenn eine binäre Schaltung verwendet werden soll.

ACHTUNG!

„Start Zusatzheizung“ in den Menüs 5.3.6 (externe stufengeregelte Zusatzheizung) und 4.9.3 (Gradminuteneinstellungen interne Zusatzheizung) ist werkseitig auf 400 GM voreingestellt. Werden beide Zusatzheizungsoptionen genutzt und weitere Stufen gewünscht, muss in einem der Menüs die Startdifferenz geändert werden.

Menü 5.6 - Zwangssteuerung

Zwangssteuerung der verschiedenen Komponenten in der Wärmepumpe und der einzelnen Zubehöreinheiten, die eventuell angeschlossen sind.

- EB1-AA5-K1: Aktivierung der Zusatzheizungsstufe 1.
- EB1-AA5-K2: Aktivierung der Zusatzheizungsstufe 2.
- EB1-AA5-K3: Aktivierung der Zusatzheizungsstufe 3.
- EB1-AA5-K4: Aktivierung der Umwälzpumpe (GP10).

ACHTUNG!

Eine lineare Schaltung von ELK 26 wird empfohlen.

F1145, F1155, F1245, F1255, VVM 225, VVM 310, VVM 320, VVM 325 und VVM 500

Informationen zu den Menüeinstellungen für die o.g. Produkte entnehmen Sie den Handbüchern für AXC 40, DEH 310 und DEH 500.

Technische Daten

MABE

Alle Maße sind in mm angegeben.

Menü 5.2 - Systemeinst.

Aktivierung/Deaktivierung von Zubehör.

Wählen Sie: "stufengereg. ZH".

Menü 5.3.6 - stufengereg. ZH

Hier können Sie z.B. folgende Einstellungen vornehmen:

- Legen Sie fest, wann die Zusatzheizung starten soll.
- Stellen Sie die maximale Anzahl zulässiger Zusatzheizungsstufen ein.
- Wenn eine binäre Schaltung verwendet werden soll.

ACHTUNG!

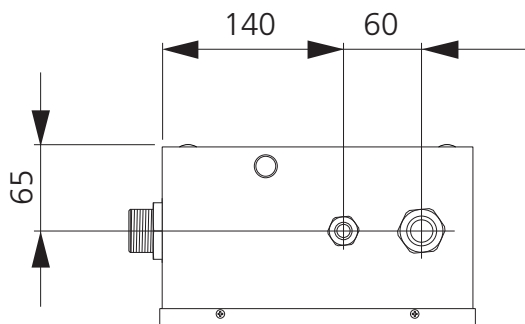
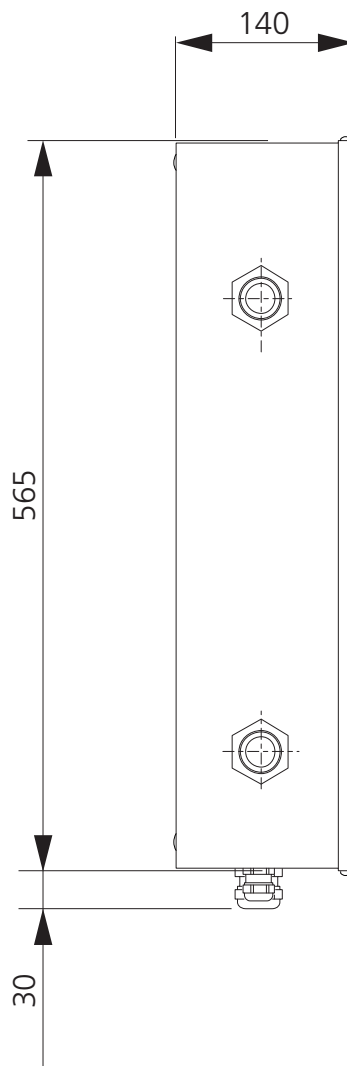
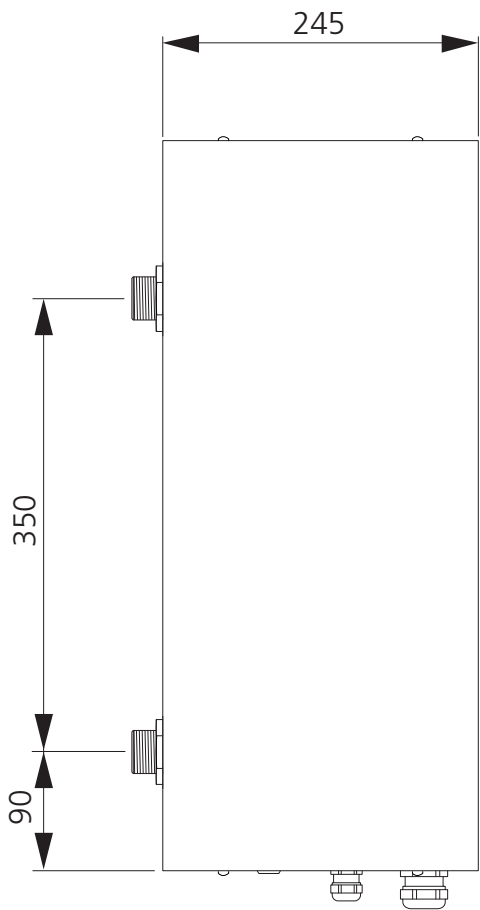
„Start Zusatzheizung“ in den Menüs 5.3.6 (externe stufengeregelte Zusatzheizung) und 4.9.3 (Gradminuteneinstellungen interne Zusatzheizung) ist werkseitig auf 400 GM voreingestellt. Werden beide Zusatzheizungsoptionen genutzt und weitere Stufen gewünscht, muss in einem der Menüs die Startdifferenz geändert werden.

Menü 5.6 - Zwangssteuerung

Zwangssteuerung der verschiedenen Komponenten in der Wärmepumpe und der einzelnen Zubehöreinheiten, die eventuell angeschlossen sind.

- EB1-AA5-K1: Aktivierung der Zusatzheizungsstufe 1.
- EB1-AA5-K2: Aktivierung der Zusatzheizungsstufe 2.
- EB1-AA5-K3: Aktivierung der Zusatzheizungsstufe 3.
- EB1-AA5-K4: Aktivierung der Umwälzpumpe (GP10).

Siehe Abschnitt "Allgemeines" auf Seite 28 für erforderliches Zubehör für Ihr Produkt.



TECHNISCHE DATEN

ELK 26		
Elektrische Daten		
Nennspannung	V	400V 3N ~ 50 Hz
Heizpatronenleistung	kW	26
Absicherung Elektroheizpatrone	A	40
Schutzklasse		IP44
Heizkreis		
Max. zulässiger Druck im Kessel	MPa/Bar)	0,7/7
Min. Volumenstrom	l/h	1200
Max. Volumenstrom	l/h	3500
Max. Vorlauftemperatur	°C	85
Max. Rücklauftemperatur	°C	68
Abmessungen und Gewicht		
Breite	mm	245
Tiefe	mm	140
Höhe	mm	565
Gewicht	kg	15
Volumen	l	4,5
Sonstiges		
Material Heizpatrone		SIS 2348 EN 1.4404
Material Rohr		SIS 2348 EN 1.4404
Stoffe gemäß Verordnung (EG) Nr. 1907/2006, Artikel 33 (Reach)		Blei in Messingbauteilen
Art.nr.		067 074

ENERGIEVERBRAUCHSKENNZEICHNUNG

Hersteller		NIBE
Modell		ELK 26
Effizienzklasse Raumerwärmung		D
Nennheizleistung (P _{designh})	kW	26
Jahresenergieverbrauch Raumerwärmung	kWh	58 674
Mittlerer Saisonwirkungsgrad Raumerwärmung	%	36,9
Schalleistungspegel L _{WA} im Innenbereich	dB	35

Modell		ELK 26					
Kondensierender Heizkessel		<input type="checkbox"/> Ja	<input checked="" type="checkbox"/> Nein				
Niedrigtemperatur-Heizkessel		<input type="checkbox"/> Ja	<input checked="" type="checkbox"/> Nein				
Heizkessel vom Typ B11		<input type="checkbox"/> Ja	<input checked="" type="checkbox"/> Nein				
Elektroheizkessel		<input type="checkbox"/> Ja	<input checked="" type="checkbox"/> Nein				
Heizkessel mit integrierter Brauchwarmwasserbereitung		<input type="checkbox"/> Ja	<input checked="" type="checkbox"/> Nein				
Abgegebene Nennheizleistung	Prated	26	kW	Mittlerer Saisonwirkungsgrad für Raumerwärmung	η_s	36,9	%
Für Heizkessel für die zentrale Raumerwärmung und Heizkessel mit integrierter Brauchwarmwasserbereitung: Nutzbar gemachte abgegebene Wärme				Für Heizkessel für die zentrale Raumerwärmung und Heizkessel mit integrierter Brauchwarmwasserbereitung: Nutzwirkungsgrad			
Bei abgegebener Nennheizleistung und Hochtemperaturbetrieb	P_4	26	kW	Bei abgegebener Nennheizleistung und Hochtemperaturbetrieb	η_4	40	%
Bei 30% der abgegebenen Nennheizleistung und Niedrigtemperaturbetrieb	P_1		kW	Bei 30% der abgegebenen Nennheizleistung und Niedrigtemperaturbetrieb	η_1		%
Stromverbrauch Zusatzheizung				Sonstige Posten			
Bei Volllast	elmax		kW	Warmhalteverlust	P_{stby}	0,2	kW
Bei Teillast	elmin		kW	Energieverbrauch des Zündbrenners	P_{ign}		kW
Standby-Modus	P_{SB}	0,01	kW	Jahresenergieverbrauch	Q_{HE}	58 674	kWh
				Schalleistungspegel, Innenbereich	L_{WA}	35	dB
Für Heizkessel mit integrierter Brauchwarmwasserbereitung							
Deklariertes Verbrauchsprofil Brauchwasserbereitung				Energieeffizienz Brauchwasserbereitung			
				η_{wh}			%
Täglicher Energieverbrauch	Q_{elec}		kWh	Tagesbrennstoffverbrauch	Q_{fuel}		kWh
Jahresenergieverbrauch	AEC		kWh	Jahresbrennstoffverbrauch	AFC		GJ

Suomeksi

Tärkeää

TURVALLISUUSTIEDOT

Tässä käsikirjassa selostetaan asennus- ja huoltotoimenpiteitä, jotka tulisi teettää ammattilaisella.

Käsikirja tulee jättää asiakkaalle.

Tätä laitetta saavat käyttää yli 8-vuotiaat lapset ja henkilöt, joiden fyysiset, aistivara-
raiset tai henkiset kyvyt ovat rajoittuneet
tai joilla ei ole riittävästi kokemusta tai
tietoa, jos heille on opastettu tai kerrottu
laitteen turvallinen käyttö ja he ymmärtä-
vät laitteen käyttöön liittyvät vaarateki-
jät. Älä anna lasten leikkiä laitteella. Lap-
set eivät saa puhdistaa tai huoltaa laiteta
valvomatta.

Tämä on alkuperäinen käsikirja. Sitä ei
saa kääntää ilman NIBE:n lupaa.

Pidätämme oikeudet rakennemuutoksiin.

©NIBE 2022.

ELK 26 kytketään turvakytkimellä. Johdina-
lan tulee vastata käytettävää varoketta.

ELK 26 ei tule käyttää käyttöveden lämmit-
tykseen.

SYMBOLIT



HUOM!

Tämä symboli merkitsee ihmistä tai konetta uhkaa-
vaa vaaraa.



MUISTA!

Tämä symboli osoittaa tärkeän tiedon, joka pitää
ottaa huomioon laitteistoa asennettaessa tai
huollettaessa.



VIHJE!

Tämä symboli osoittaa vinkin, joka helpottaa tuot-
teen käsittelyä.

MERKINTÄ

Tässä käsikirjassa mahdollisesti esiintyvien symbolien selitys.

SARJANUMERO

Valmistenumero on tyyppikilvessä ELK 26:n sivulla.



MUISTA!

Tarvitset tuotteen sarjanumeron (14 numeroinen)
huolto- ja tukiyhteydenotoissa.

KIERRÄTYS



Anna tuotteen asentaneen asentajan tai jäteaseman
huolehtia pakkauksen hävittämisestä.

Kun tuote poistetaan käytöstä, sitä ei saa hävittää
tavallisen talousjätteen mukana. Se tulee toimittaa
jäteasemalle tai jälleenmyyjälle, joka tarjoaa tämäntyyppisen
palvelun.

Tuotteen asianmukaisen hävittämisen laiminlyönti aiheuttaa
käyttäjälle voimassa olevan lainsäädännön mukaiset hallin-
nolliset seuraamukset.

Yleistä

ELK 26 on sähkökasetti, jota voidaan käyttää NIBE-lämmitysjärjestelmän lämmitystehon täydennyksenä. Kun lämmöntarve on suurempi kuin lämmitysjärjestelmän kapasiteetti, sähkökasetti kytketään automaattisesti. Sähkölaitteisto on sovitettu lämmitysjärjestelmän toimintaan.

Ruostumattomat vastukset ja putki on valmistettu haponkestävästä teräksestä (SIS 2333), jonka ansiosta laite on erittäin pitkäikäinen.

ELK 26:ssa on ylikuumenemissuoja sekä kontaktorit tehon ohjaamiseen.

YHTEENSOPIVAT TUOTTEET

Liitântatapa riippuu siitä, mihin tuotteeseen ELK 26 liitetään.

Nämä tuotteet voidaan kytkeä suoraan ELK 26:een:

- F1345
- F1355
- SMO 20
- SMO 40
- SMO S40

Nämä tuotteet vaativat lisävarusteen AXC 40:

S-sarja

- S1155
- S1255
- VVM S320

F-sarja

- F1145
- F1155
- F1245
- F1255
- VVM 225
- VVM 320

VVM 310 vaatii lisävarusteen DEH 310.

VVM 500 vaatii lisävarusteen DEH 500.

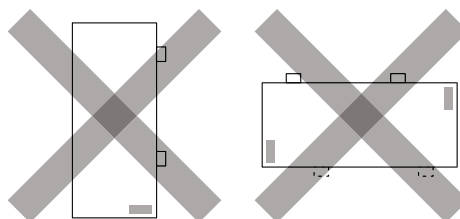
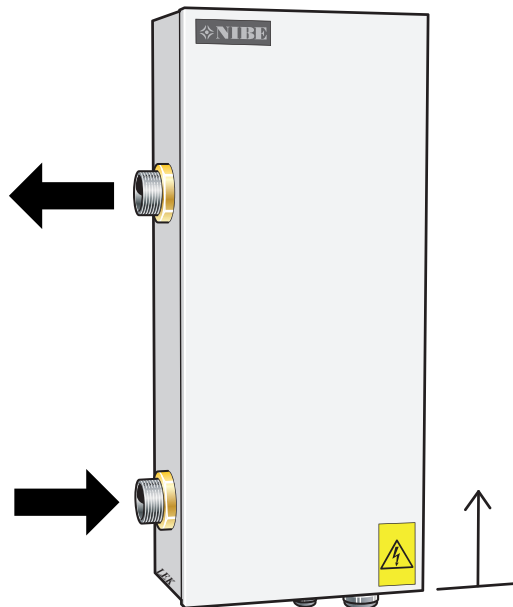
SISÄLTÖ

1 kpl Sähkökasetti

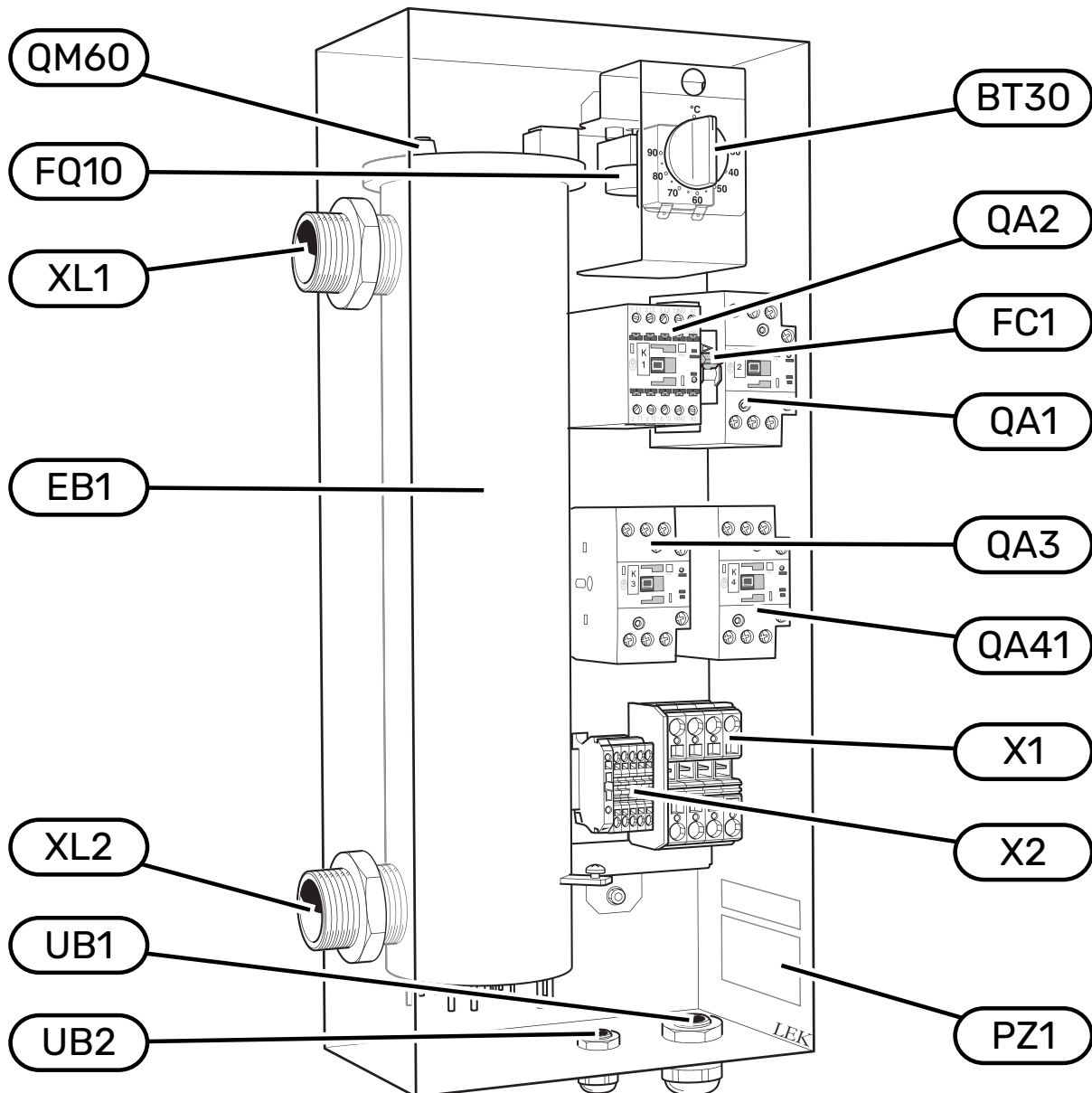
ASENNUS

Sähkökasetti asennetaan pystyasentoon (katso kuva yllä).

Jätä sähkövastuksen eteen 800 mm vapaata tilaa huoltoa varten. Jos tämä ei ole mahdollista, tulee käyttää irrotettavia liittimiä.



KOMPONENTTIEN SIJAINTI



Komponenttiluettelo

EB1

FC1

FQ10

X1

X2

QA1

QA2

QA3

QA41

BT30

XL1

XL2

UB1, UB2

QM60

PZ1

Sähkövastus

Automaattivaroke

Lämpötilarajoin

Liitinrima, virransyöttö

Liitinrima

Kontaktori 4,0 kW (-K1)

Kontaktori 7,0 kW (-K2)

Kontaktori 15,0 kW (-K3)

Kontaktori, ylikuumentussuoja (-K4)

Varatilatermostaatti

Liitäntä, menojohto, G 32

Liitäntä, paluujohto, G 32

Kaapeliläpivienti

Ilmanpoisto

Datakilpi / Sarjanumerokilpi

Merkinnät standardin EN 81346-2 mukaan.

Putkiliitäntä

YLEISTÄ

Putkiasennukset on tehtävä voimassa olevien määräysten mukaisesti.

Järjestelmään on asennettava kiertovesipumppu, joka varmistaa virtauksen sähkökattilan yli. Jos lämmitysjärjestelmän venttiilit voivat katkaista kierron kokonaan, järjestelmään on asennettava ohivirtausventtiili, jotta virtaus sähkökasetin läpi ei katkea. Suljettu järjestelmä on varustettava hyväksytyllä varoventtiilillä ja paisuntasäiliöllä.



MUISTA!

Katso myös lämpöpumpun/sisäyksikön asennusohje.



HUOM!

Putkisto on huuhdeltava ennen sähkökasetin asennusta epäpuhtauksien aiheuttamien vahinkojen välttämiseksi.

TYHJENNYS

Järjestelmä on helpoin tyhjentää asentamalla tyhjennysventtiili putkiston alimpaan pisteeseen. ELK 26:n jäljelle jäänyt vesi tyhjenetään paluuliitäntän (XL2) kautta, katso "Komponenttien sijainti" sivulla 41. Jos järjestelmä tyhjenetään tavallisesti ELK 26:n paluuliitäntän kautta, siihen kannattaa asentaa tyhjennysventtiili.

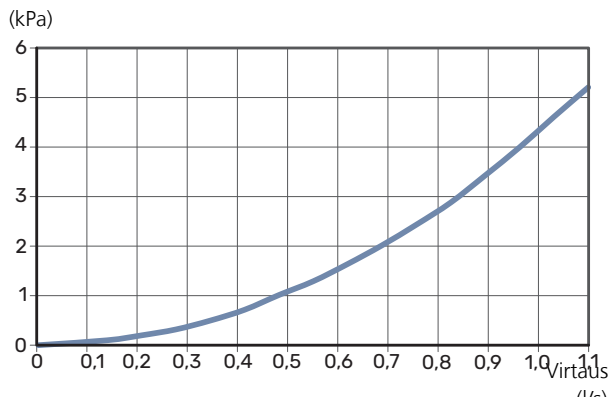


HUOM!

Putkisto on huuhdeltava ennen sähkökasetin asennusta epäpuhtauksien aiheuttamien vahinkojen välttämiseksi.

PAINEHÄVIÖKÄYRÄ ELK 26

Painehäviö



JÄRJESTELMÄPERIAATE



HUOM!

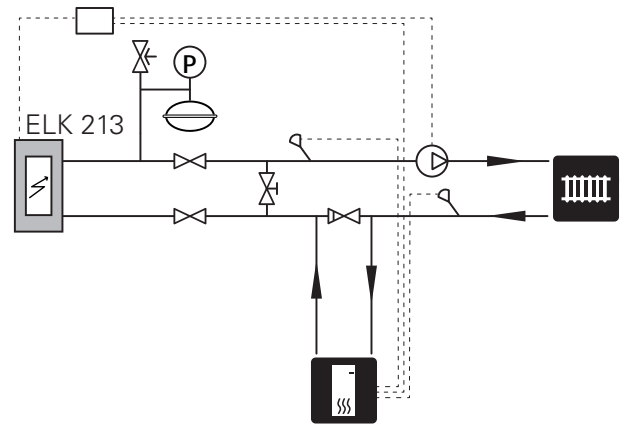
Tämä on periaatekaavio. Laitteisto on suunniteltava voimassa olevien asetusten mukaisesti.

SYMBOLIAVAIN

Symboli	Merkitys
	Sulkuventtiili
	Takaiskuventtiili
	Kiertovesipumppu
	Kalvopaisuntasäiliö
	Painemittari
	Lämpötila-anturi
	Säätöventtiili
	Lämpöpumppu
	Patterijärjestelmä

Merkinnät standardin EN 81346-2 mukaan.

PERIAATEKAAVIO



Sähköasennukset



HUOM!

Sähköasennukset saa tehdä vain valtuutettu sähköasentaja.

Sähköasennukset ja johtimien veto on tehtävä voimassa olevien määräysten mukaisesti.

Lämmitysjärjestelmän pitää olla jännitteetön ELK 26:n asennuksen aikana.

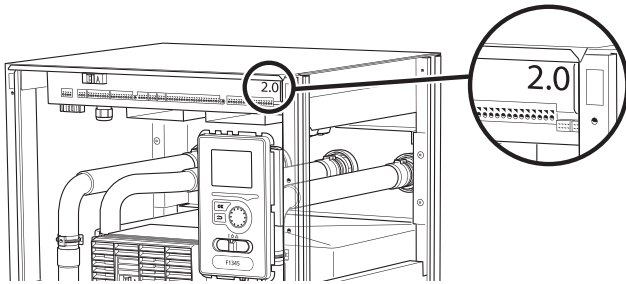
ELK 26 kytetään liittimeen X1 kaikinapaisen turvakytkimen kautta, jonka kosketinväli on vähintään 3 mm.

ELK 26 sisältää lämpötilarajoittimen sekä kontaktorit kolmen tehoportaan, 4, 7 ja 10 kW, ohjaamiseen.

Kytentäkaavio on tämän asennusohjeen lopussa.

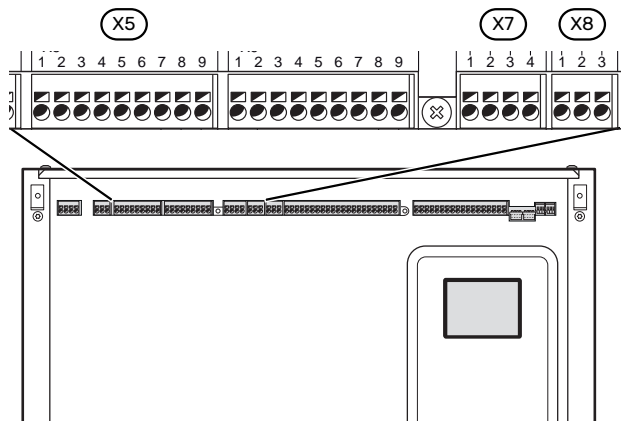
SÄHKÖKYTKENTÄVERSIO F1345

F1345:n sähköliitännät riippuvat lämpöpumpun valmistusjankohdasta. Nähdäksesi oman F1345-lämpöpumpunsi liitännät tarkasta onko liittimien yläpuolella oikealla puolella kuvan mukainen merkintä "2.0".



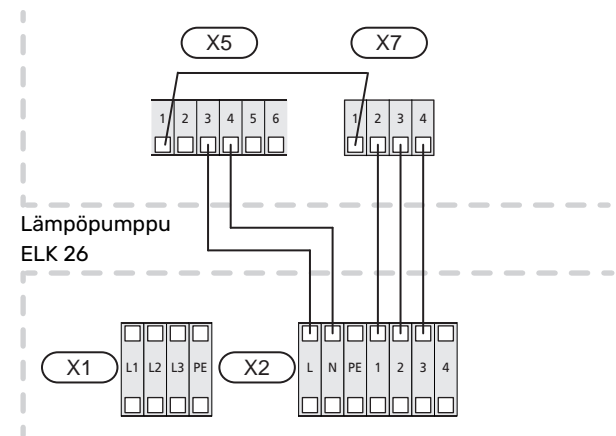
F1345 2.0 / F1355

Liitin X1 ELK 26:ssa kytetään lämpöpumpun tulokortin AA101 liittimiin X5, X7 ja X8 kuvan mukaisesti.



ILMAN TERMOSTAATTIA, KAKSI AKTIIVISTA SÄHKÖPORRASTA

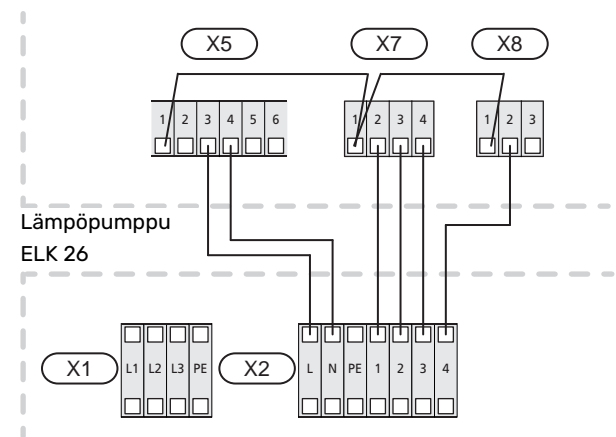
26 kW sähkövastusporras aktiivinen.



TERMOSTAATILLA, KAKSI AKTIIVISTA SÄHKÖPORRASTA

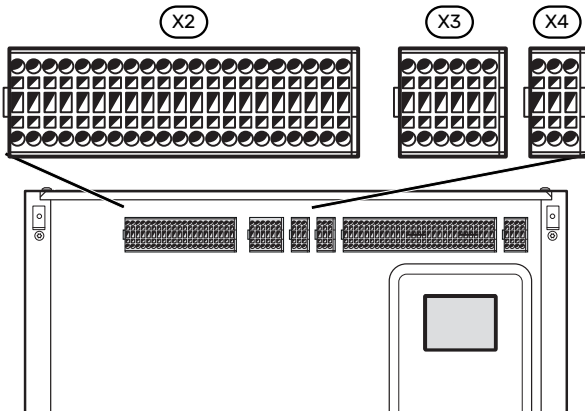
26 kW sähkövastusporras aktiivinen.

15 kW sähkövastusporras aktiivinen varatilassa.



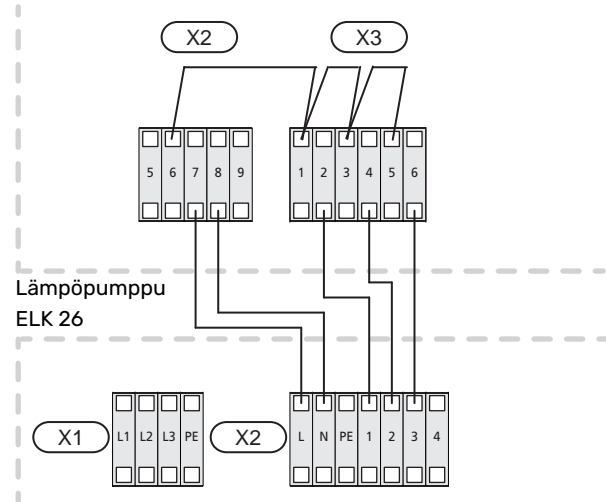
F1345

Liitin X1 ELK 26:ssa kytketään lämpöpumpun liittimiin X2-X4 kuvan mukaisesti.



ILMAN TERMOSTAATTIA, KAKSI AKTIIVISTA SÄHKÖPORRASTA

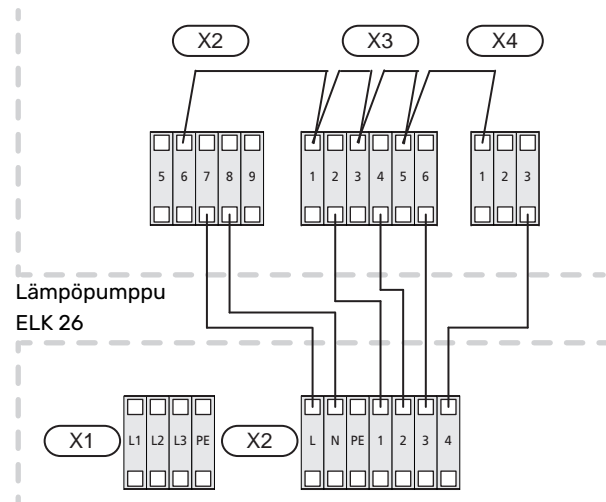
26 kW sähkövastusporras aktiivinen.



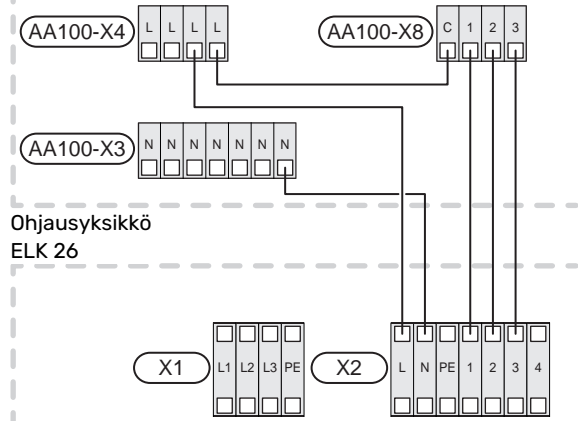
TERMOSTAATILLA, KAKSI AKTIIVISTA SÄHKÖPORRASTA

26 kW sähkövastusporras aktiivinen.

15 kW sähkövastusporras aktiivinen varatilassa.

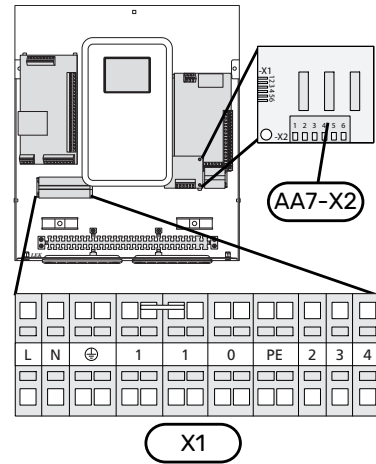


SMO S40



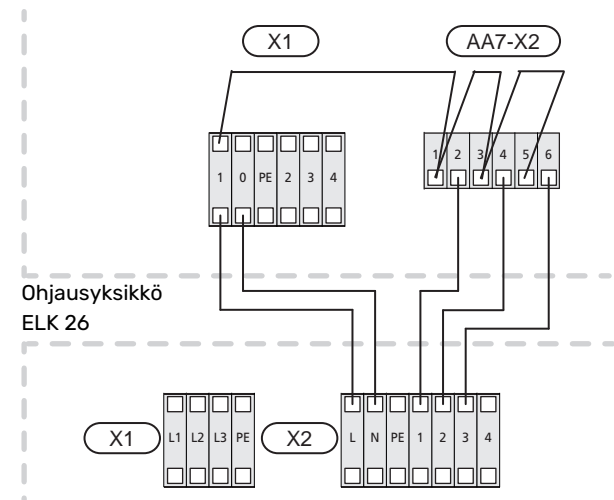
SMO 20 JA SMO 40

Liitin X1 ELK 26:ssa kytketään ohjausyksikön liittimiin X1 ja AA7-X2 kuvan mukaisesti.

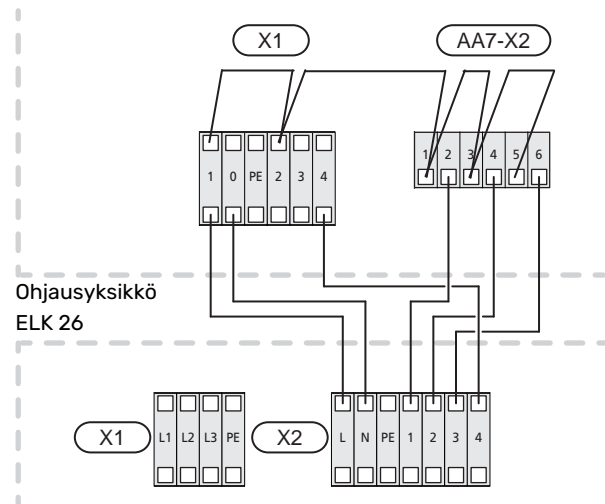


ILMAN TERMOSTAATTIA, KOLME AKTIIVISTA SÄHKÖPORRASTA

26 kW sähkövastusporras aktiivinen.



TERMOSTAATILLA, KOLME AKTIIVISTA SÄHKÖPÖRRASTA

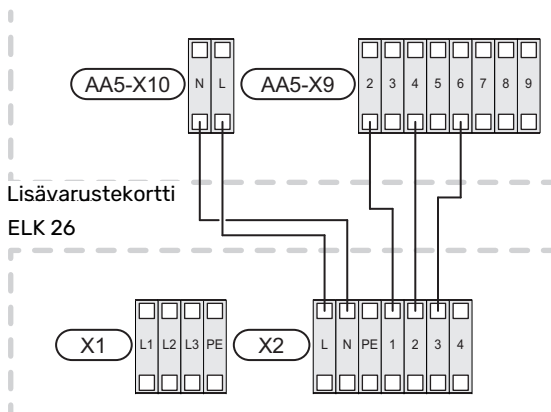


S1155, S1255, VVM S320, VVM S325

ELK 26:n kytkentään yllä mainittuihin tuotteisiin vaaditaan lisävaruste.

Katso luvusta "Yleistä" sivulla 40 lämmitysjärjestelmään tarvittavat lisävarusteet.

Liitin X1 ELK 26:ssa kytketään lisävarustekortin liittimeen X9 kuvan mukaisesti.

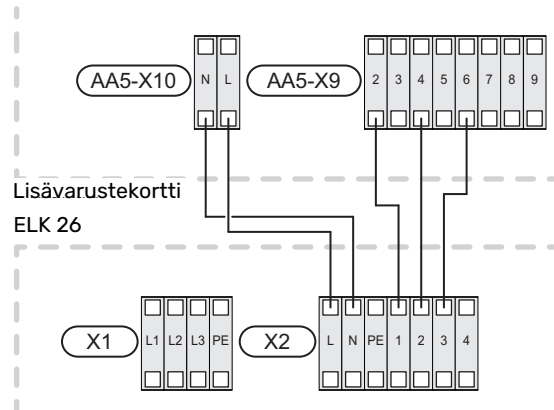


F1145, F1155, F1245, F1255, VVM 225, VVM 310, VVM 320, VVM 325 JA VVM 500

ELK 26:n kytkentään yllä mainittuihin tuotteisiin vaaditaan lisävaruste.

Katso luvusta "Yleistä" sivulla 40 lämmitysjärjestelmään tarvittavat lisävarusteet.

Liitin X1 ELK 26:ssa kytketään lisävarustekortin liittimeen X9 kuvan mukaisesti.



Ohjelman asetukset

ELK 26:n ohjelma-asetukset voidaan tehdä aloitusoppaan kautta tai suoraan yhteensopivan lämpöpumpun/sisäyksikön valikkojärjestelmässä.



MUISTA!

Katso myös ELK 26:een liitettävän tuotteen asennusohje.

Aloitusopas näytetään ensimmäisen käynnistyksen yhteydessä asennuksen jälkeen. S-sarjassa se löytyy myös valikosta 7.7 ja F-sarjassa se löytyy myös valikosta 5.7.

VALIKKOJÄRJESTELMÄ

S-SARJA

SMO S40, S1155, S1255, VVM S320

Yllä mainittujen tuotteiden valikkoasetukset on selostettu AXC 40:n ja päätuotteen käyttöohjeissa.

Valikko 7.2.1 - Lisää/poista lisävaruste

Tässä lisää tai poistat lisävarusteen.

Valitse "Porrasohjattu lisälämmönlähde".

Valikko 7.2.6 - Porrasohjattu lisälämmönlähde (AXC)

Täällä voit tehdä seuraavat asetukset:

- Valitse milloin lisälämmönlähteen tulee käynnistyä.
- Aseta sallittujen lisälämpöportaiden maksimimäärä.
- Jos binääristä porrastusta halutaan käyttää.



MUISTA!

"Käynnistä lisälämpö" valikoissa 7.2.6 (ulkoinen porrashjattu lisälämmönlähde) ja 7.1.10.3 (asteminuuttiasetukset sisäinen lisälämmönlähde) on tehdasasetettu arvoon 400AM. Jos molempia lisälämpömahdollisuuksia käytetään ja halutaan käyttää useampia portaita, käynnistysero pitää muuttaa valikoissa.

Valikko 7.5.3 - Pakko-ohjaus

Päätuotteen komponenttien ja mahdollisten liitettyjen lisävarusteiden pakko-ohjaus.

- EB1-AA5-K4: Kiertovesipumpun aktivointi (GP10).
- EB1-AA5-K1: Lisälämpöportaan 1 aktivointi.
- EB1-AA5-K2: Lisälämpöportaan 2 aktivointi.
- EB1-AA5-K3: Lisälämpöportaan 3 aktivointi.
- 0-10 V portaattoman pakko-ohjauksen asetukset.

Katso luvusta "Yleistä" sivulla 40 tuotetta varten tarvittavat lisävarusteet.

F-SARJA

F1345, F1355, SMO 20 ja SMO 40

Valikko 4.9.3 - asteminuuttiasetukset

Tässä valitset milloin lisälämmönlähteen tulee käynnistyä ja portaitten väliset asteminuutit.

Valikko 5.1.12 - lisälämpö

lisä säiliössä

Säätöalue: päälle/pois

Tehdasasetus varoke: pois

maks. porras

Säätöalue (binäärinen porrastus deaktivoitu): 0 - 3

Säätöalue (binäärinen porrastus aktivoitu): 0 - 7

Tehdasasetus: 3

varokekoko

Säätöalue: 1 - 400 A

Tehdasasetus: 16 A

virtamuuntajien muuntosuhde

Säätöalue: 300 - 2500

Tehdasasetus: 300

Tässä valitaan onko porrashjattu lisälämmönlähde ennen vai jälkeen käyttövesilatauksen vaihtoventtiiliä ((QN10)). Porrashjattu lisälämmönlähde on esim. ulkoinen sähkökattila.

Voit asettaa lisälämpöportaiden maksimimäärän sekä lineaarisen tai binäärisen porrastuksen. Kun binaarinen porrastus on deaktivoitu (pois), asetukset koskevat lineaarista porrastusta.

Jos käyttövesilisävaruste on asennettu, lisälämmönlähteen sijainti on "QN10 jälkeen" ja säiliön lisälämmönlähde on valittu, portaiden lukumäärä rajoitetaan 2 lineaariseen tai 3 binääriseen. Lähtö AA7-X2:6 varataan tässä tilassa varaajasäiliön sähkövastukselle.

Voit myös asettaa varokekoon.



VIHJE!

Katso toiminnan kuvaus lisätarvikkeen asennuskäsikirjasta.

Valikko 5.2 - järjestelmäasetukset

Lisävarusteiden aktivointi/deaktivointi.

Valitse: "porrashjattu lisälämpö".

Valikko 5.3.6 - porrashjattu lisälämpö

Täällä voit tehdä seuraavat asetukset:

- Valitse milloin lisälämmönlähteen tulee käynnistyä.
- Aseta sallittujen lisälämpöportaiden maksimimäärä.
- Jos binääristä porrastusta halutaan käyttää.



MUISTA!

"käynnistä lisälämmönlähde" valikoissa 5.3.6 (ulkoisen porrashajattu lisälämmönlähde) ja 4.9.3 (aste-minuuttiasetukset sisäinen lisälämmönlähde) on tehdasasetettu arvoon 400AM. Jos molempia lisälämpömahdollisuuksia käytetään ja halutaan käyttää useampia portaita, käynnistysero pitää muuttaa valikoissa.

Valikko 5.6 - pakko-ohjaus

Lämpöpumpun komponenttien ja mahdollisten kytkettyjen lisävarusteiden pakko-ohjaus.

- EB1-AA5-K1: Lisälämpöportaan 1 aktivointi.
- EB1-AA5-K2: Lisälämpöportaan 2 aktivointi.
- EB1-AA5-K3: Lisälämpöportaan 3 aktivointi.
- EB1-AA5-K4: Kiertovesipumpun aktivointi (GP10).



MUISTA!

ELK 26:n lineaarista nousua suositellaan.

F1145, F1155, F1245, F1255, VVM 225, VVM 310, VVM 320, VVM 325 ja VVM 500

Yllä mainittujen tuotteiden valikkoasetukset on selostettu mallien AXC 40, DEH 310 ja DEH 500 käyttöohjeissa.

Valikko 5.2 - järjestelmäasetukset

Lisävarusteiden aktivointi/deaktivointi.

Tekniset tiedot

MITAT

Kaikki mitat ovat millimetreinä.

Valitse: "porrashajattu lisälämpö".

Valikko 5.3.6 - porrashajattu lisälämpö

Täällä voit tehdä seuraavat asetukset:

- Valitse milloin lisälämmönlähteen tulee käynnistyä.
- Aseta sallittujen lisälämpöportaiden maksimimäärä.
- Jos binääristä porrastusta halutaan käyttää.



MUISTA!

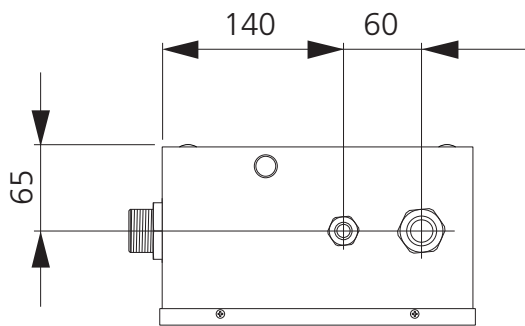
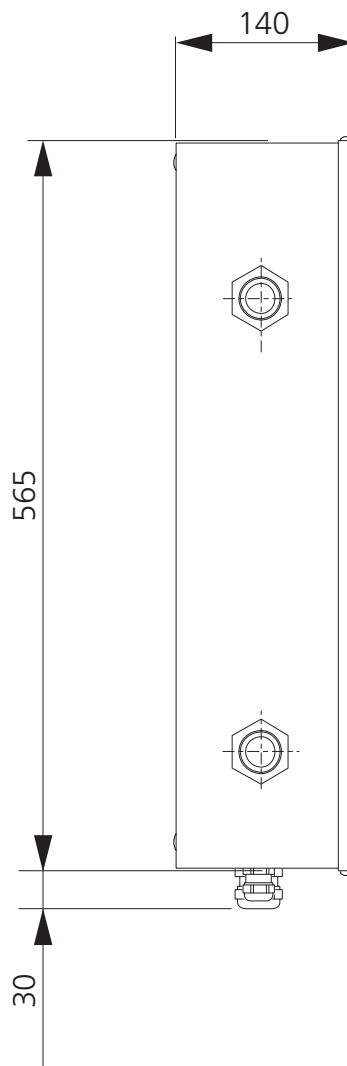
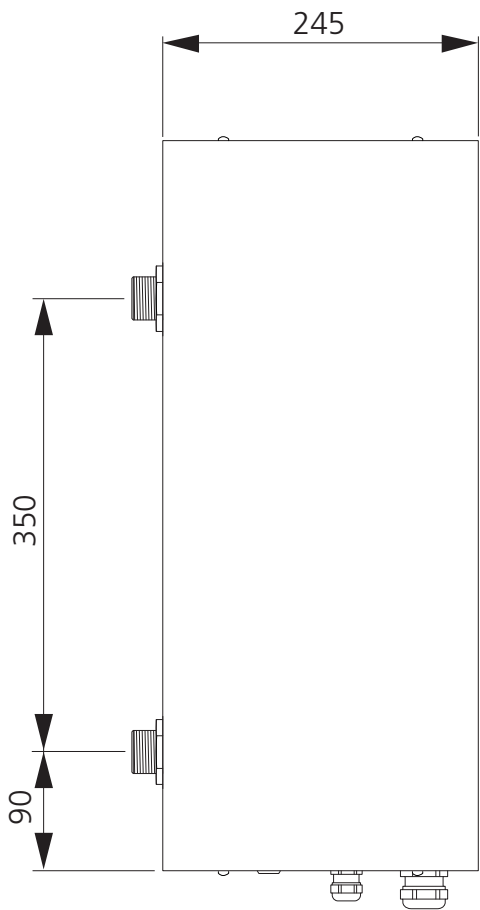
"käynnistä lisälämmönlähde" valikoissa 5.3.6 (ulkoisen porrashajattu lisälämmönlähde) ja 4.9.3 (aste-minuuttiasetukset sisäinen lisälämmönlähde) on tehdasasetettu arvoon 400AM. Jos molempia lisälämpömahdollisuuksia käytetään ja halutaan käyttää useampia portaita, käynnistysero pitää muuttaa valikoissa.

Valikko 5.6 - pakko-ohjaus

Lämpöpumpun komponenttien ja mahdollisten kytkettyjen lisävarusteiden pakko-ohjaus.

- EB1-AA5-K1: Lisälämpöportaan 1 aktivointi.
- EB1-AA5-K2: Lisälämpöportaan 2 aktivointi.
- EB1-AA5-K3: Lisälämpöportaan 3 aktivointi.
- EB1-AA5-K4: Kiertovesipumpun aktivointi (GP10).

Katso luvusta "Yleistä" sivulla 40 tuotetta varten tarvittavat lisävarusteet.



TEKNISET TIEDOT

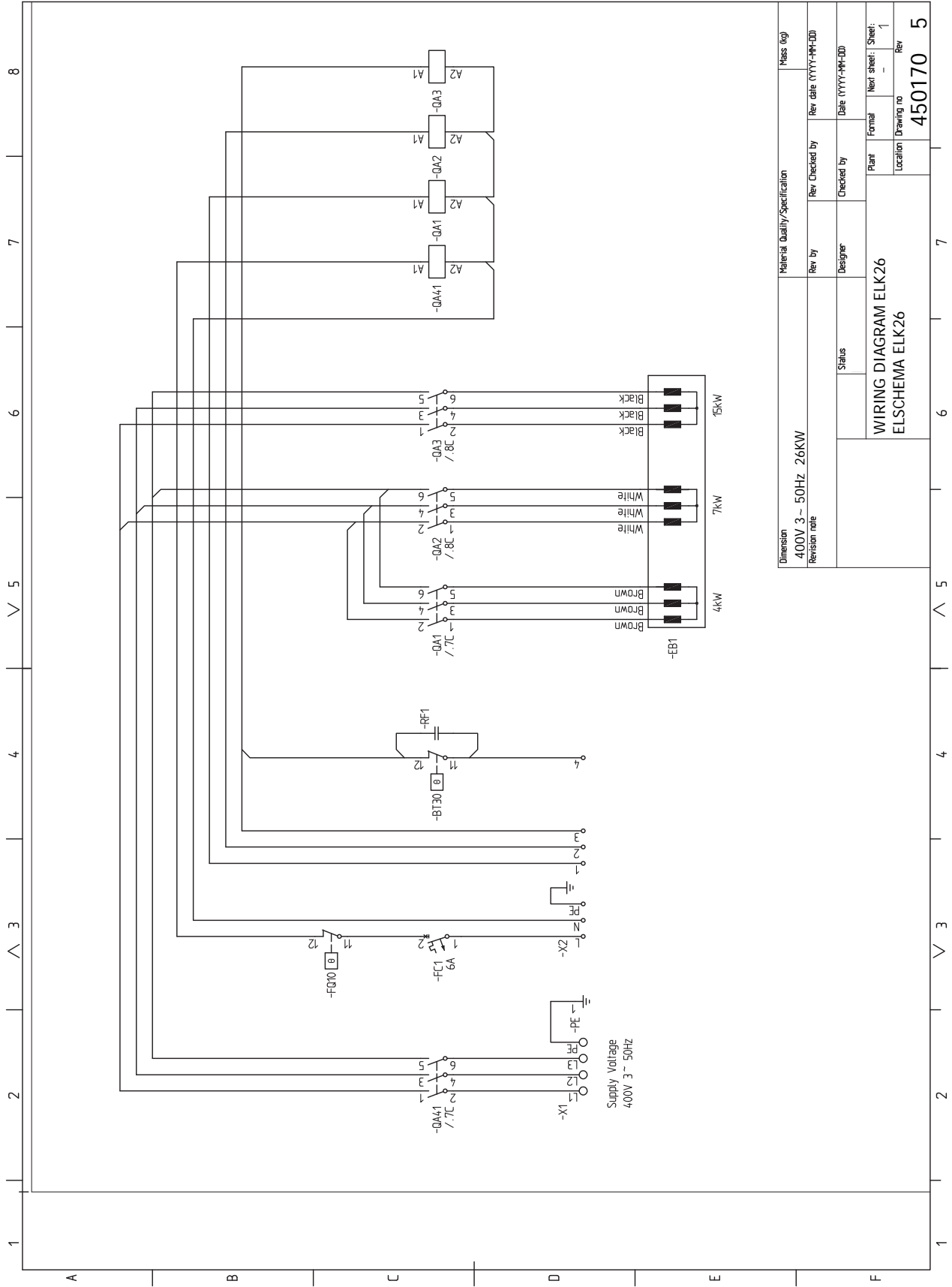
ELK 26		
Sähkö tiedot		
Nimellisjännite	V	400V 3N ~ 50 Hz
Teho, sähkövastus	kW	26
Varoke, sähkövastus	A	40
Kotelointiluokka		IP44
Lämmivesipiiri		
Kattilan suurin sallittu paine	MPa/bar	0,7/7
Minimivirtaus	l/h	1200
Suurin virtaama	l/h	3500
Suurin menoveden lämpötila	°C	85
Suurin paluulämpötila	°C	68
Mitat ja painot		
Leveys	mm	245
Syvyys	mm	140
Korkeus	mm	565
Paino	kg	15
Tilavuus	litraa	4,5
Muut		
Materiaali, sähkövastus		SIS 2348 EN 1.4404
Materiaali, putki		SIS 2348 EN 1.4404
Aihe asetuksen (EG) mukaan, nro 1907/2006, artikkeli 33 (Reach)		Lyijyä messinkiosissa
Tuotenumero		067 074

ENERGIAMERKINTÄ

Valmistaja	NIBE		
Malli	ELK 26		
Huonelämmityksen tehokkuusluokka			D
Nimellinen lämmitysteho (P _{designh})	kW		26
Vuotuinen huonelämmityksen energiankulutus	kWh		58 674
Huonelämmityksen kausikeskihyötysuhde	%		36,9
Äänitehotaso L _{WA} sisällä	dB		35

Malli	ELK 26						
Kondensoiva kattila	<input type="checkbox"/> Kyllä	<input checked="" type="checkbox"/> Ei					
Matalalämpötilakattila	<input type="checkbox"/> Kyllä	<input checked="" type="checkbox"/> Ei					
Kattila tyyppiä B11	<input type="checkbox"/> Kyllä	<input checked="" type="checkbox"/> Ei					
Sähkölämpökattila	<input type="checkbox"/> Kyllä	<input checked="" type="checkbox"/> Ei					
Kattila sisäänrakennetulla käyttövesilämmityksellä	<input type="checkbox"/> Kyllä	<input checked="" type="checkbox"/> Ei					
Nimellinen antolämmitysteho	Prated	26	kW	Huonelämmityksen kausikeskihyötysuhde.	η_s	36,9	%
Kattiloille keskuslämmityksellä ja kattiloille sisäänrakennetulla käyttövesilämmityksellä: Hyödynnetty luovutettu lämpö				Kattiloille keskuslämmityksellä ja kattiloille sisäänrakennetulla käyttövesilämmityksellä: nettohyötysuhde			
Nimellisellä antolämmitysteholla ja korkealämpötilakäytössä	P ₄	26	kW	Nimellisellä antolämmitysteholla ja korkealämpötilakäytössä	η_4	40	%
30 %:lla nimellisestä antolämmitystehosta ja matalalämpötilakäytössä	P ₁		kW	30 %:lla nimellisestä antolämmitystehosta ja matalalämpötilakäytössä	η_1		%
Lisälämmönlähteen sähkönkulutus				Muut tiedot			
Täydellä kuormalla	elmax		kW	Lämpimänäpitohäviö	P _{stby}	0,2	kW
Osakuormituksella	elmin		kW	Polttimen energiankulutus	P _{ign}		kW
Valmiustila	P _{SB}	0,01	kW	Vuotuinen energiankulutus	Q _{HE}	58 674	kWh
				Äänen tehotaso, sisällä	L _{WA}	35	dB
Kattiloille sisäänrakennetulla käyttövesilämmityksellä							
Ilmoitettu laskuprofiili käyttöveden lämmityksessä				Käyttövesilämmityksen energiatehokkuus	η_{wh}		%
Päivittäinen energiankulutus	Q _{elec}		kWh	Päivittäinen polttoaineenkulutus	Q _{fuel}		kWh
Vuotuinen energiankulutus	AEC		kWh	Vuotuinen polttoaineenkulutus	AFC		GJ

Wiring diagram



Dimension	Material Quality/Specification	Mass (kg)
400V 3 ~ 50Hz 26KW		
Revision note	Rev. by	Rev. Checked by
	Designer	Checked by
	Status	Date (YYYY-MM-DD)
	Plant	Formal
	WIRING DIAGRAM ELK26	New sheet: Sheet: 1
	ELSCHEMA ELK26	Location
		Drawing no
		Rev
		450170
		5

Kontaktinformation

AUSTRIA

KNV Energietechnik GmbH
Gahberggasse 11, 4861 Schörfling
Tel: +43 (0)7662 8963-0
mail@knv.at
knv.at

FINLAND

NIBE Energy Systems Oy
Juurakkotie 3, 01510 Vantaa
Tel: +358 (0)9 274 6970
info@nibe.fi
nibe.fi

GREAT BRITAIN

NIBE Energy Systems Ltd
3C Broom Business Park,
Bridge Way, S41 9QG Chesterfield
Tel: +44 (0)330 311 2201
info@nibe.co.uk
nibe.co.uk

POLAND

NIBE-BIAWAR Sp. z o.o.
Al. Jana Pawla II 57, 15-703 Bialystok
Tel: +48 (0)85 66 28 490
biawar.com.pl

SWITZERLAND

NIBE Wärmetechnik c/o ait Schweiz AG
Industriepark, CH-6246 Altishofen
Tel. +41 (0)58 252 21 00
info@nibe.ch
nibe.ch

CZECH REPUBLIC

Družstevní závody Dražice - strojírna
s.r.o.
Dražice 69, 29471 Benátky n. Jiz.
Tel: +420 326 373 801
nibe@nibe.cz
nibe.cz

FRANCE

NIBE Energy Systems France SAS
Zone industrielle RD 28
Rue du Pou du Ciel, 01600 Reyrieux
Tél: 04 74 00 92 92
info@nibe.fr
nibe.fr

NETHERLANDS

NIBE Energietechnik B.V.
Energieweg 31, 4906 CG Oosterhout
Tel: +31 (0)168 47 77 22
info@nibenl.nl
nibenl.nl

RUSSIA

EVAN
bld. 8, Yuliusa Fuchika str.
603024 Nizhny Novgorod
Tel: +7 831 288 85 55
info@evan.ru
nibe-evan.ru

DENMARK

Vølund Varmeteknik A/S
Industrivej Nord 7B, 7400 Herning
Tel: +45 97 17 20 33
info@volundvt.dk
volundvt.dk

GERMANY

NIBE Systemtechnik GmbH
Am Reiherpfahl 3, 29223 Celle
Tel: +49 (0)5141 75 46 -0
info@nibe.de
nibe.de

NORWAY

ABK-Qviller AS
Brobekkeveien 80, 0582 Oslo
Tel: (+47) 23 17 05 20
post@abkqviller.no
nibe.no

SWEDEN

NIBE Energy Systems
Box 14
Hannabadsvägen 5, 285 21 Markaryd
Tel: +46 (0)433-27 3000
info@nibe.se
nibe.se

NIBE Energy Systems
Hannabadsvägen 5
Box 14
SE-285 21 Markaryd
info@nibe.se
nibe.eu

IHB SV 2205-14 331549

Detta är en publikation från NIBE Energy Systems. Alla produktillustrationer, fakta och data bygger på aktuell information vid tidpunkten för publikationens godkännande.

NIBE Energy Systems reserverar sig för eventuella fakta- eller tryckfel.

©2022 NIBE ENERGY SYSTEMS

