

Installatörshandbok **NIBE™ SPLIT HBS 05**

AMS 10-8 / 10-12 / 10-16, HBS 05-12 / 05-16

Luft/vatten-värmepump

Innehållsförteckning

1 Viktig information	4	8 Komfortstörning	44
Systemlösning	4	Felsökning	44
Säkerhetsinformation	4		
2 Leverans och hantering	11	9 Larmlista	48
Transport och förvaring	11	10 Tillbehör	51
Uppställning	11	11 Tekniska uppgifter	52
Bipackade komponenter	16	Mått	52
Demontering av luckor	17	Ljudtrycksnivåer	56
		Tekniska data	57
3 Värmepumpens konstruktion	19	Energimärkning	66
AMS 10	19	Elschema	70
HBS 05	23		
Elpanel	25	Index	75
4 Röranslutningar	27		
Allmänt	27		
Inkoppling av köldmedierör (ej bipackat)	27		
Rörinkoppling	28		
Tryckprov och läcktest	29		
Vakuumpump	29		
Påfyllning av köldmedium	29		
Isolering av köldmedierör	29		
Rörkoppling värmebärare	29		
Tryckfall, värmebärarsida	29		
Isolering av köldmedierör	30		
Dockningsalternativ	31		
5 Elinkopplingar	34		
Allmänt	34		
Elkomponenter	35		
Åtkomlighet, elkoppling	35		
Anslutning mellan HBS 05 och AMS 10	35		
Anslutning mellan HBS 05 och VVM	36		
Anslutningar	37		
Anslutning av tillbehör	40		
6 Igångkörning och justering	41		
Förberedelser	41		
Uppstart och kontroll	41		
Installationskontroll	41		
Rengöring av smutsfilter	42		
Efterjustering, värmebärarsida	42		
Injustering, laddflöde	42		
7 Styrning – Värmepump EB101	43		
Värmepumpsmeny	43		

1 Viktig information

Systemlösning

NIBE SPLIT HBS 05 är avsedd för installation tillsammans med inomhusmodul (VVM) eller styrmodul (SMO) för en komplett systemlösning.

Säkerhetsinformation

Denna handbok beskriver installations- och servicemoment avsedda att utföras av fackman.

Apparaten får användas av barn över 8 år och av personer med fysisk, sensorisk eller mental funktionsnedsättning samt av personer som saknar erfarenhet eller kunskap under förutsättning att de får handledning eller instruktioner om hur man använder apparaten på ett säkert sätt och informeras så att de förstår eventuella risker. Produkten är avsedd för användning av experter eller utbildade användare i affärer, hotell, lätt industri, på lantbruk och i liknande miljöer.

Barn skall instrueras/övervakas för att säkerställa att de aldrig leker med produkten.

Låt inte barn rengöra eller underhålla apparaten utan handledning.

Detta är en originalhandbok. Översättning får ej ske utan godkännande av NIBE.

Med förbehåll för konstruktionsändringar.

©NIBE 2016.

Symboler



OBS!

Denna symbol betyder fara för maskin eller människa.



TÄNK PÅ!

Vid denna symbol finns viktig information om vad du ska tänka på när du sköter din anläggning.



TIPS!

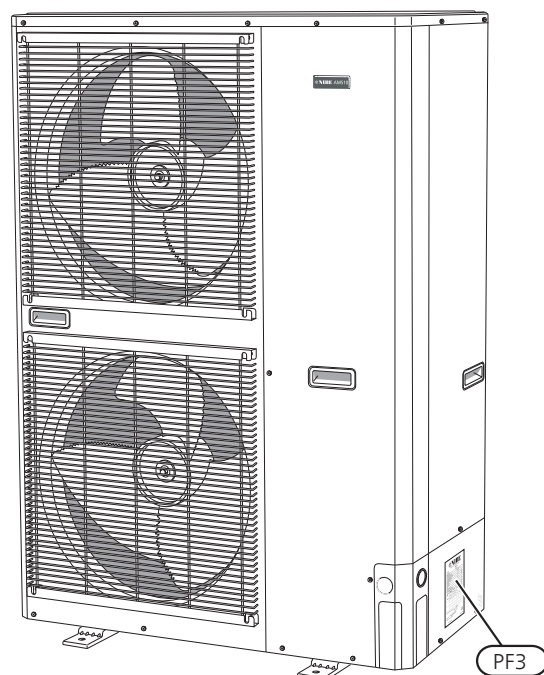
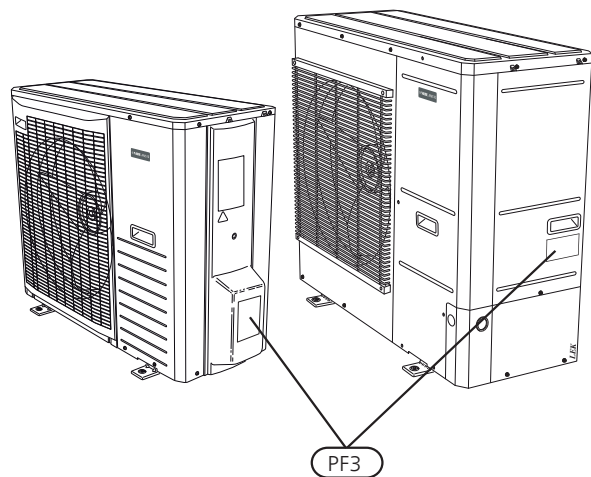
Vid denna symbol finns tips om hur du kan underlätta handhavandet av produkten.

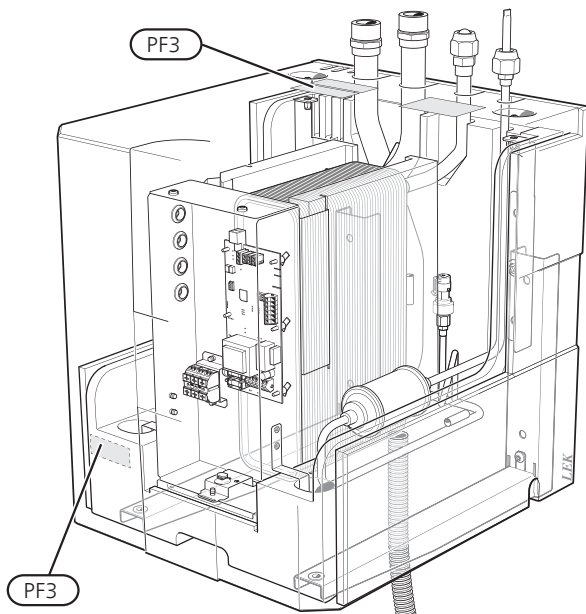
Märkning

CE-märkningen innebär att NIBE visar en försäkran att produkten uppfyller alla bestämmelser som ställs på den utifrån relevanta EU-direktiv. CE-märket är obligatoriskt för de flesta produkter som säljs inom EU, oavsett var de är tillverkade.

Serienummer

Serienumret (PF3) hittar du på höger sida av AMS 10-8 / AMS 10-12 / AMS 10-16 och under locket på framsidan av HBS 05.





TÄNK PÅ!

Uppge alltid produktens serienummer när du gör en felanmälan.

Landsspecifik information

Installatörshandboken

Denna installatörshandbok ska lämnas kvar hos kunden.

Sverige

Garanti- och försäkringsinformation

Mellan dig som privatperson och företaget du köpt NIBE™ SPLIT HBS 05 av gäller konsumentlagarna. För fullständiga villkor se www.konsumentverket.se. Mellan NIBE och det företag som sålt produkten gäller AA VVS. I enlighet med denna lämnar NIBE tre års produktgaranti till företaget som sålt produkten. Produktgarantin ersätter inte höjd energiförbrukning eller skada som uppkommit p.g.a. yttre omständigheter som t.ex. felaktig installation, låg vattenkvalité eller elektriska spänningsvariationer.

I NIBE™ SPLIT HBS 05 ingår NIBEs 6-åriga trygghetsförsäkring och är ett komplement till hem-, villa- eller fritidshusförsäkringen. Trygghetsförsäkringen kan därefter förlängas årsvis.

För fullständiga villkor se www.nibe.se/forsakring.

Försäkringsblanketten är bipackad produkten och måste skickas in i samband med installationen för att försäkringen ska gälla.

Det är du som ägare som har huvudansvaret för anläggningen. För att du ska kunna känna dig trygg med att produkten fungerar som det är tänkt är det en bra idé att regelbundet läsa av bostadens energimätare. Om du misstänker att produkten på något sätt inte fungerar som den ska anmäler du detta omgående till den du köpte produkten av.

Säkerhetsföreskrifter

Varning

Installera systemet helt i enlighet med denna installationshandbok.

Felaktig installation kan medföra sprängning, personskada, vattenläckage, köldmedieläckage, elstöt och brand.

Beakta mätvärdena vid ingrepp i kylsystemet vid service i små rum, så att gränsen för köldmediets densitet inte överskrids. Konsultera en expert för tolkning av mätvärdena. Om köldmediets densiteten överskrider gränsen kan syrebrist uppstå vid ett eventuellt läckage, vilket kan orsaka allvarliga olyckor.

Använd originaltillbehör och angivna komponenter för installationen.

Om andra delar än de av oss angivna används, kan vattenläckage, elstöt, brand och personskada uppstå eftersom aggregatet kanske inte fungerar korrekt.

Ventilera arbetsområdet väl – köldmedieläckage kan förekomma under servicetillfället.

Om köldmediet kommer i kontakt med öppen låga, bildas giftig gas.

Installera aggregatet på ett ställe med god bärighet.

Olämpligt val av installationsplats kan medföra att aggregatet faller ned och orsakar materiella skador och personskador. Installation utan god bärighet kan även orsaka vibrationer och ljud.

Installera aggregatet stabilt, så att det klarar jordbävningar och vind av orkanstyrka.

Olämpligt val av installationsplats kan medföra att aggregatet faller ned och orsakar materiella skador och personskador.

Elinstallation ska utföras av behörig elektriker och systemet ska anslutas som separat krets.

Strömförsörjning med otillräcklig kapacitet och bristfällig funktion kan orsaka elstöt och brand.

Använd angivna kablar för elanslutningen, dra fast kablarna ordentligt i plintarna och dragavlasta kablarna korrekt för att inte överbelasta plintarna.

Lösa anslutningar eller kabelfästen kan orsaka onormal värmeutveckling eller brand.

Kontrollera, efter slutförd installation eller service, att inget köldmedium i gasform läcker ut från systemet.

Om köldmediegas läcker ut i huset och kommer i kontakt med en aerotemper, en ugn eller annan het yta, uppstår giftig gas.

Stäng av kompressorn innan köldmediekretsen bryts/öppnas.

Om köldmediekretsen bryts/öppnas medan kompressorn är igång kan luft komma in i processkretsen. Detta kan medföra onormalt högt tryck i processkretsen, vilket kan medföra sprängning och personskada.

Stäng av strömförsörjningen vid service eller inspektion.

Om strömförsörjningen inte stängs av, föreligger risk för elstötar och för skador på grund av roterande fläkt.

Kör inte aggregatet med borttagen panel eller borttaget skydd.

Att vidröra roterande utrustning, heta ytor eller högspänningsförande del kan medföra personskada på grund av fasthakning, brännskada eller elstöt.

Stäng av strömmen innan elarbete påbörjas.

Underlåtenhet att stänga av strömmen kan medföra elstöt, skada på och felaktig funktion hos utrustningen.

Försiktighet

Utför elinstallationerna noggrant.

Anslut inte jordledaren till gasledning, vattenledning, åskledare eller telefonlednings jordledare. Felaktig jordning kan orsaka såväl fel i aggregatet som elstötar till följd av kortslutning.

Använd huvudbrytare med tillräcklig brytförmåga.

Om brytaren har otillräcklig brytförmåga, kan driftstörningar och brand uppstå.

Använd aldrig något annat än en säkring med rätt utlösningsström på de ställen säkring ska användas.

Att ansluta aggregatet med koppartråd eller annan metalltråd kan orsaka aggregathaveri och brand.

Kablar ska förläggas så de inte kan skadas av metallkanter eller kläms av paneler.

Felaktig installation kan leda till elstöt, generering av värme och brand.

Installera inte aggregatet nära ställen där läckage av brandfarlig gas kan tänkas förekomma.

Om läckande gas samlas runt aggregatet, kan brand uppstå.

Installera inte aggregatet där korrosiv gas (till exempel svavel-syrarhaltig gas) eller brandfarlig gas eller ånga (till exempel thinner- och petroleumångor) kan bildas eller samlas, eller där flyktiga brännbara ämnen hanteras.

Korrosiv gas kan orsaka korrosion på värmeväxlaren, brott i plastdetaljer etc. och brandfarlig gas eller ånga kan orsaka brand.

Använd inte aggregatet där vattenstänk förekommer, till exempel i tvätterier.

Inomhusdelen är inte vattentät och elstöt och brand kan därför uppstå.

Använd inte aggregatet för specialändamål som livsmedelsförvaring, kylning av precisionsinstrument, fryskonservering av djur, växter eller konst.

Sådan användning kan skada föremålen.

Installera och använd inte systemet nära utrustning som genererar elmagnetiska växelfält eller högfrekventa övertoner.

Utrustning som växelriktare, reservelverk, medicinsk högfrekvensutrustning och telekommunikationsutrustning kan påverka aggregatet och orsaka driftstörningar och haveri. Aggregatet kan dessutom störa medicinsk utrustning och telekommunikationsutrustning, så att den fungerar felaktigt eller inte alls.

Installera inte utomhusdelen på platserna nedan.

- Platser där läckage av brandfarlig gas kan förekomma.

- Platser där kolfiber, metallpulver eller annat pulver kan förekomma i luften.

- Platser där ämnen som kan påverka aggregatet, till exempel sulfidhaltig gas, klorgas, sura eller basiska ämnen, kan uppstå.

- Platser där direkt exponering för oljedimma eller ånga förekommer.

- Fordon och fartyg.

- Platser där maskiner som genererar högfrekventa övertoner används.

- Platser där kosmetika eller specialspray ofta används.

- Platser som kan utsättas för direkt salthaltig atmosfär. I detta fall måste utedelen skyddas mot ett direkt intag av salthaltig luft.

- Platser där stora snömängder förekommer.

- Platser där systemet utsätts för skorstenrök.

Om utomhusdelens bottenram är korroderad eller på annat sätt skadad till följd av lång ackumulerad drifttid, får den inte användas.

Användning av en gammal och skadad ram kan medföra att aggregatet faller ned och orsakar personskada.

Om lödning måste ske nära aggregatet, var uppmärksam så att inte smältstänk skadar droppträget.

Om smältstänk kommer in i aggregatet vid lödning kan det uppstå små hål i träget, med vattenläckage som följd. För att undvika skador, behåll inomhusdelen i dess förpackning eller täck över den.

Låt inte dräneringsröret mynna ut i diken där giftig gas, innehållande till exempel sulfider, kan uppstå.

Om röret mynnar ut i ett sådant dike kommer nämligen giftig gas att strömma in i rummet och allvarligt äventyra användarnas hälsa och säkerhet.

Isolera aggregatets anslutningsrör så att omgivningensluftens fukt inte kondenserar på dem.

Ofullständig isolering kan orsaka kondensering, vilket kan leda till fuktskador på tak, golv, möbler och värdefullt lösöre.

Installera inte utomhusdelen på ställen där insekter och smådjur kan tänkas bygga bo.

Insekter och smådjur kan komma in i elektronikdelarna och orsaka haveri och brand. Instruera användaren att hålla rent omkring utrustningen.

Var försiktig när du bär aggregatet för hand.

Om aggregatet väger mer än 20 kg, ska det bäras av två personer. Använd skyddshandskar för att minska risken för skärskador.

Avfallshantera förpackningsmaterialet korrekt.

Kvarlämnat förpackningsmaterial kan orsaka personskada, eftersom spik och trä kan ingå i förpackningen.

Vidrör inga knappar med våta händer.

Det kan medföra elstöt.

Vidrör inga köldmedierör med bara händer när systemet är i drift.

Under drift blir rören antingen mycket varma eller mycket kalla, beroende på driftsätt. Detta kan orsaka brännskador eller köldskador.

Stäng inte av strömförsörjningen omedelbart efter att driften stoppats.

Vänta i minst 5 minuter, annars kan vattenläckage uppstå eller haveri inträffa.

Styr inte systemet med huvudbrytaren.

Det kan orsaka brand eller vattenläcka. Dessutom kan fläkten starta oväntat, vilket kan orsaka personskada.

Installationskontroll

Enligt gällande regler skall värmeanläggningen undergå installationskontroll innan den tas i bruk. Kontrollen får endast utföras av person som har kompetens för uppgiften. Fyll även i sidan för information om anläggningsdata i Användarhandboken.

✓	Beskrivning	Anmärkning	Signatur	Datum
	Värmebärare (sida 27)			
	System urspolat			
	System urluftat			
	Smutsfilter			
	Avstängnings- och avtappningsventil			
	Laddflöde inställt			
	El (sida 34)			
	Säkringar fastighet			
	Säkerhetsbrytare			
	Jordfelsbrytare			
	Värmekabel typ/effekt			
	Säkringsstorlek, värmekabel (F3)			
	Kommunikationskabel ansluten			
	AMS 10 adresserad (enbart vid kaskadkoppling)			
	Övrigt			
	Kondensvattenrör			
	Trygghetsförsäkringen överlämnad			



TÄNK PÅ!

HBS 05-12 endast kompatibel med AMS 10-8 / AMS 10-12.

HBS 05-16 endast kompatibel med AMS 10-16.

Checklista: Kontroll före igångkörning

Köldmediesystem	Anmärkning	Kontrollerad
Rörlängd		<input type="checkbox"/>
Höjdskillnad		<input type="checkbox"/>
Provtryckning		<input type="checkbox"/>
Läcksökning		<input type="checkbox"/>
Sluttryck vakumsug		<input type="checkbox"/>
Rörisolering		<input type="checkbox"/>

Elinstallation	Anmärkning	Kontrollerad
Fastighetens huvudsäkring		<input type="checkbox"/>
Gruppsäkring		<input type="checkbox"/>
Effektvakt/strömkännare		<input type="checkbox"/>
KVR 10		<input type="checkbox"/>

Kyla	Anmärkning	Kontrollerad
Rörsystem, kondensisolering		<input type="checkbox"/>
		<input type="checkbox"/>

Kontaktinformation

Kontaktinformation

- AT KNV Energietechnik GmbH**, Gahberggasse 11, 4861 Schörfling
Tel: +43 (0)7662 8963-0 Fax: +43 (0)7662 8963-44 E-mail: mail@knv.at www.knv.at
- CH NIBE Wärmetechnik c/o ait Schweiz AG**, Industriepark, CH-6246 Altishofen
Tel: (52) 647 00 30 Fax: (52) 647 00 31 E-mail: info@nibe.ch www.nibe.ch
- CZ Druzstevni zavody Drazice s.r.o.**, Drazice 69, CZ - 294 71 Benatky nad Jizerou
Tel: +420 326 373 801 Fax: +420 326 373 803 E-mail: nibe@nibe.cz www.nibe.cz
- DE NIBE Systemtechnik GmbH**, Am Reiherpfahl 3, 29223 Celle
Tel: 05141/7546-0 Fax: 05141/7546-99 E-mail: info@nibe.de www.nibe.de
- DK Vølund Varmeteknik A/S**, Member of the Nibe Group, Brogårdsvej 7, 6920 Videbæk
Tel: 97 17 20 33 Fax: 97 17 29 33 E-mail: info@volundvt.dk www.volundvt.dk
- FI NIBE Energy Systems OY**, Juurakkotie 3, 01510 Vantaa
Puh: 09-274 697 0 Fax: 09-274 697 40 E-mail: info@nibe.fi www.nibe.fi
- FR NIBE Energy Systems France Sarl**, Zone industrielle RD 28, Rue du Pou du Ciel, 01600 Reyrieux
Tel : 04 74 00 92 92 Fax : 04 74 00 42 00 E-mail: info@nibe.fr www.nibe.fr
- GB NIBE Energy Systems Ltd**, 3C Broom Business Park, Bridge Way, Chesterfield S41 9QG
Tel: 0845 095 1200 Fax: 0845 095 1201 E-mail: info@nibe.co.uk www.nibe.co.uk
- NL NIBE Energietechnik B.V.**, Postbus 634, NL 4900 AP Oosterhout
Tel: 0168 477722 Fax: 0168 476998 E-mail: info@nibenl.nl www.nibenl.nl
- NO ABK AS**, Brobekkveien 80, 0582 Oslo, Postadresse: Postboks 64 Vollebekk, 0516 Oslo
Tel. sentralbord: +47 23 17 05 20 E-mail: post@abkklima.no www.nibeenergysystems.no
- PL NIBE-BIAWAR Sp. z o. o.** Aleja Jana Pawła II 57, 15-703 BIAŁYSTOK
Tel: 085 662 84 90 Fax: 085 662 84 14 E-mail: sekretariat@biawar.com.pl www.biawar.com.pl
- RU © "EVAN"** 17, per. Boynovskiy, Nizhny Novgorod
Tel./fax +7 831 419 57 06 E-mail: info@evan.ru www.nibe-evan.ru
- SE NIBE AB Sweden**, Box 14, Hannabadsvägen 5, SE-285 21 Markaryd
Tel: +46-(0)433-73 000 Fax: +46-(0)433-73 190 E-mail: info@nibe.se www.nibe.se

För länder som inte nämns i denna lista, kontakta NIBE Sverige eller kontrollera www.nibe.eu för mer information.

2 Leverans och hantering

Transport och förvaring

HBS 05 ska transporteras stående och ska förvaras torrt.
AMS 10 ska transporteras och förvaras stående.

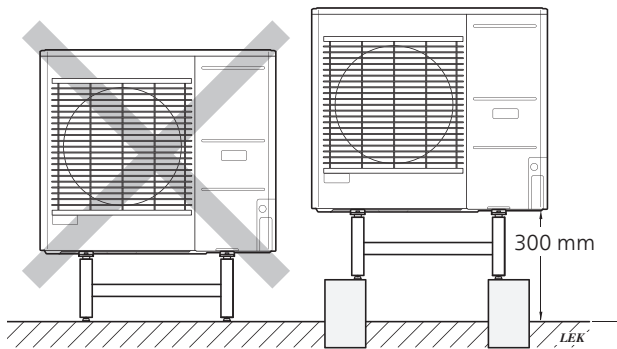


OBS!

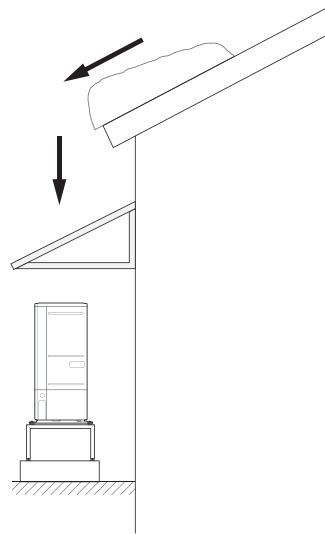
Säkerställ att värmepumpen inte kan ramla omkull under transport.

Uppställning

- Placera AMS 10 utomhus på ett fast vågrätt underlag som tål dess tyngd, helst betongfundament. Används betongplintar ska dessa vila på makadam eller singel.
- Betongfundamentet eller betongplintarna ska placeras så att förångarens underkant är i nivå med genomsnittligt lokalt snödjup, dock minimum 300 mm.
- AMS 10 bör inte ställas upp intill ljudkänsliga väggar t ex intill sovrum.
- Se även till så att uppställningen inte medför obehag för grannarna.
- AMS 10 ska inte placeras så att rundgång av uteluften kan ske. Detta medför lägre effekt och sämre verkningsgrad.
- Förångaren kan behöva skyddas mot direkt vind/blåst, då detta påverkar avfrostningsfunktionen negativt. Placera AMS 10 skyddad från vind/blåst mot förångaren.
- Kondensvatten samt smältvatten vid avfrostning kan förekomma i stor omfattning. Kondensvatten ska ledas till dagvattenbrunn eller liknande (se sida 13).
- Iakttag försiktighet så att värmepumpen inte repas vid installationen.



Placera inte AMS 10 direkt på gräsmatta eller annat icke fast underlag.

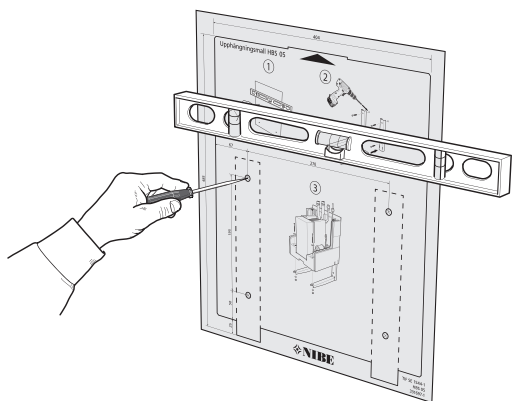


Om risk för snöras från taket föreligger ska ett skyddande tak eller liknande monteras över värmepump, rör och kablage.

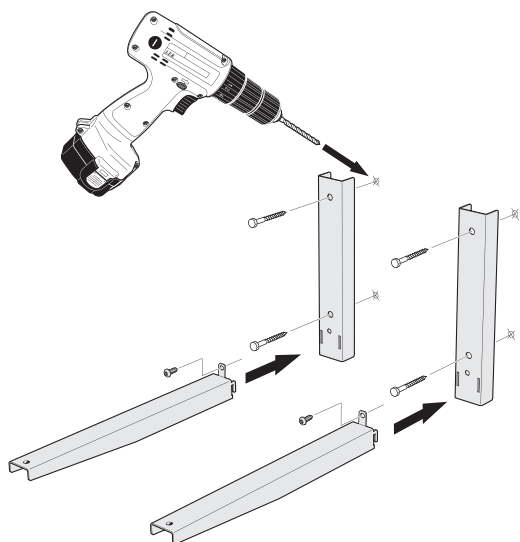
SPLIT box HBS 05

- HBS 05 rekommenderas att installeras i ett rum med befintlig golvbrunn, lämpligen i grovkök eller i pannrum.
- Konsolerna till HBS 05 skruvas i vägg med bifogade skruvar. Upphängningsmall* medföljer.
- Rödragning ska utföras utan klamring i innervägg mot sov- eller vardagsrum.
- Se till att ha ca 800 mm fritt utrymme framför samt 400 mm ovanför produkten för eventuell framtida service. Se även till att det finns utrymme för rödragning och ventiler ovanför maskinen.

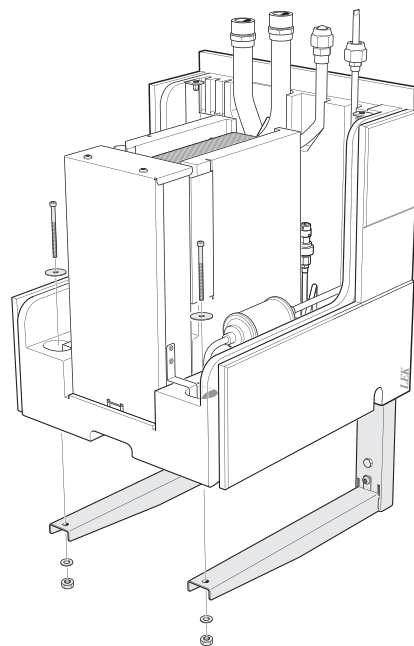
Upphängning av SPLIT box HBS 05*



1. Placera bifogad upphängningsmall i vågrätt läge mot väggen. (Se mått på upphängningsmallen.) Markera för håltagning.



2. Skruva fast konsolerna i väggen med bipackade skruvar.

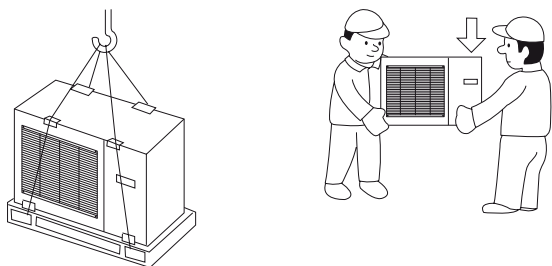


3. Häng på HBS 05 på konsolerna. Sätt slutligen på locket.

Lyft från gatan till uppställningsplats

Om underlaget tillåter är det enklast att använda en handtruck för att köra fram AMS 10 till uppställningsplatsen.

- OBS!**
 - Tyngdpunkten är förskjutet till ena sidan (se tryck på emballage).



Behöver AMS 10 transporteras över mjukt underlag, t ex gräsmatta, rekommenderar vi en kranbil som kan lyfta den till uppställningsplatsen. När AMS 10 lyfts med kran ska emballaget vara orört och lasten ska fördelas med en bom, se illustration ovan.

Om kranbil inte kan användas går det att transportera AMS 10 med en förlängd säckkärra. AMS 10 ska tas från den sida som är markerad "heavy side" och man behöver vara två personer för att få upp AMS 10.

Lyft från pall till slutlig placering

Före lyftet demonteras emballaget liksom lastsäkringen mot pallan.

Placera lyftstroppar runt varje maskinfot. För lyftet från pallan till fundamentet krävs fyra personer, en för varje lyftstropp.

Det är inte tillåtet att lyfta i något annat än maskinfötterna.

Skrotning

Vid skrotning forslas produkten bort i omvänd ordning. Lyft då i bottenplåt istället för i pallan!

Kondensvattenavrinning

Kondensvattnet rinner ut på marken under AMS 10. För att undvika skador på huset och värmepumpen bör kondensvattnet samlas upp och ledas bort.

- OBS!**
 - Det är viktigt för värmepumpens funktion att avledningen av kondensvattnet fungerar samt att utloppet på kondensvattenröret är placerat så att huset inte kan ta skada.

- OBS!**
 - För att säkerställa funktionen bör tillbehöret KVR 10 användas. (Ingår ej.)

- OBS!**
 - Elektrisk installation och ledningsdragnings skall utföras under överinseende av behörig elinstallatör.

- OBS!**
 - Självreglerande värmekabel får inte anslutas.

- Kondensvattnet (upp till 50 liter / dygn) ska ledas bort via ett rör till ett lämpligt avlopp där kortast möjliga sträcka utomhus rekommenderas.
- Den del av röret som inte ligger frostfritt måste vara uppvärmt av värmekabel för att förhindra igenfrysning.
- Dra röret med en fallande lutning från AMS 10.
- Utloppet på kondensvattenröret måste ligga på frostfritt djup alternativt inomhus (med reservation för lokala bestämmelser och regler).
- Använd vattenlås vid installationer där luftcirkulation kan förekomma i kondensvattenröret.
- Isoleringen ska sluta tätt mot undersidan av kondensvattentråget.

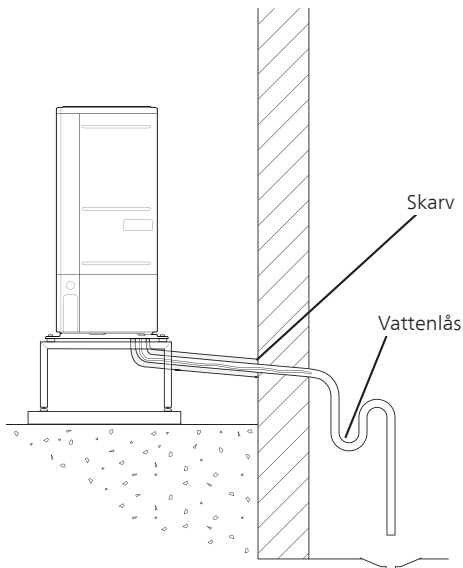
Trågvärmare, styrning

Elektrisk matning till trågvärmaren sker när följande villkor är uppfyllda:

1. Driftläge "Värme" eller "Varmvatten" är aktiverat.
2. Kompressorn har varit i drift minst 30 minuter efter senaste start.
3. Omgivningstemperaturen är lägre än 1 °C.

Rekommenderade alternativ för avledning av kondensvatten

Avlopp inomhus



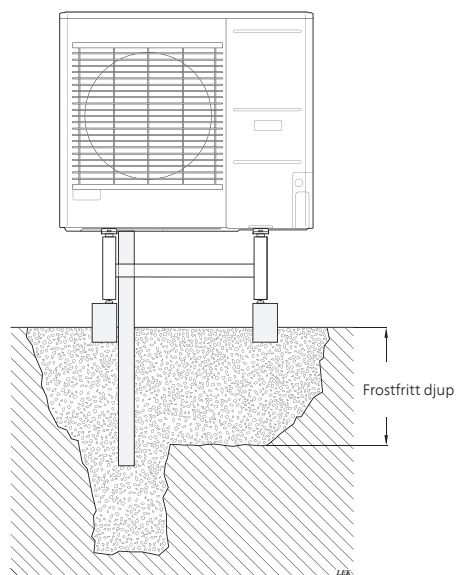
Kondensvattnet leds till avlopp inomhus (med reservation för lokala bestämmelser och regler).

Dra röret med en fallande lutning från luft/vatten-värmepumpen.

Kondensvattenröret måste ha ett vattenlås för att förhindra luftcirkulation i röret.

KVR 10 skarvas enligt bild. Rördragning insida hus ingår ej.

Stenkista



Om huset har källare ska stenkistan placeras på ett sådant sätt att kondensvattnet inte påverkar huset. Annars kan stenkistan placeras rakt under värmepumpen.

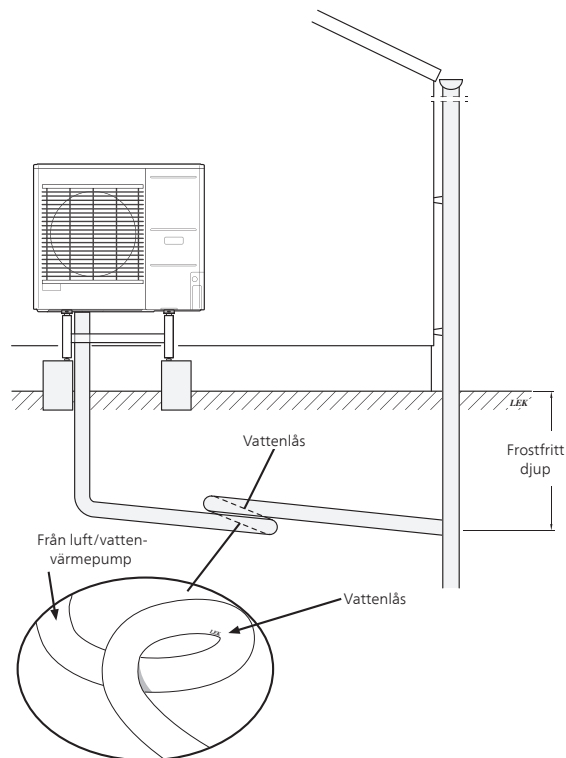
Utloppet på kondensvattenröret måste ligga på frostfritt djup.

Stuprörsavlopp



OBS!

Böj slangen så att ett vattenlås bildas, se illustration.



- Utloppet på kondensvattenröret måste ligga på frostfritt djup.
- Dra röret med en fallande lutning från luft/vatten-värmepumpen.
- Kondensvattenröret måste ha ett vattenlås för att förhindra luftcirkulation i röret.
- Installationslängden kan justeras genom storleken på vattenlåset.



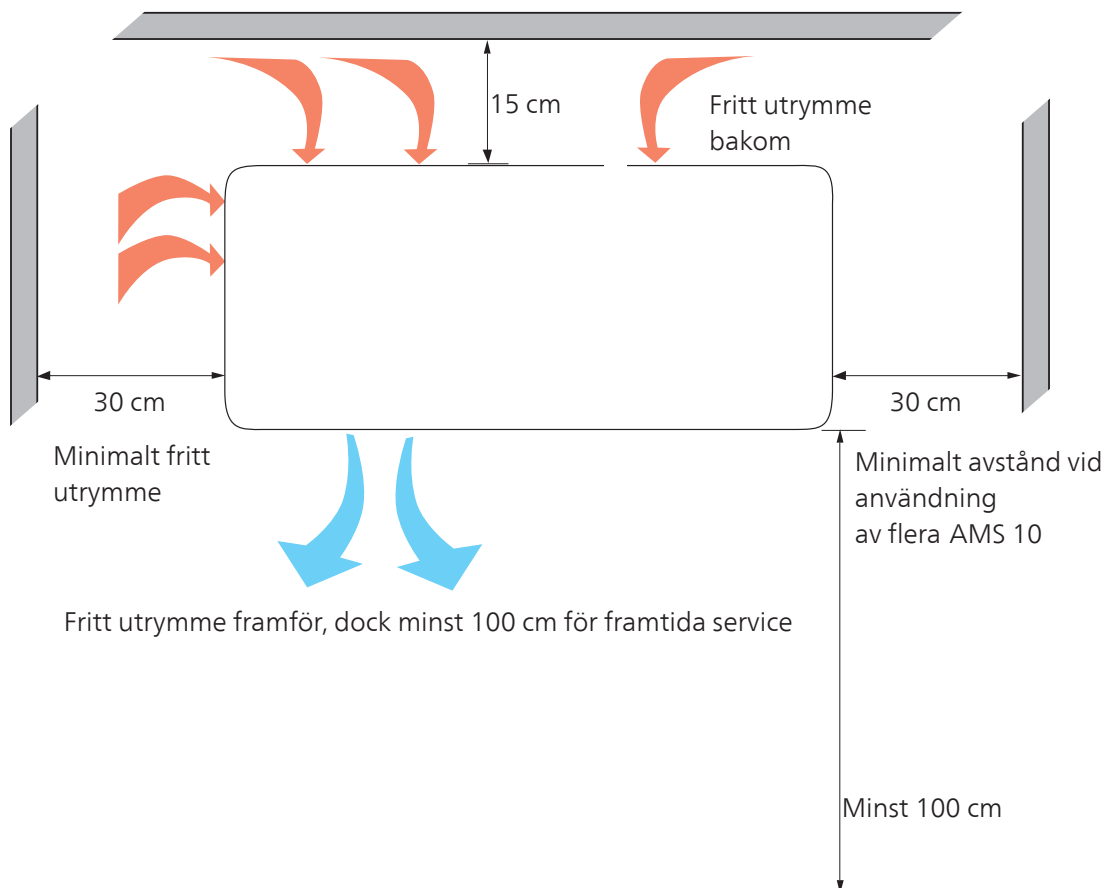
TÄNK PÅ!

Om inte något av de rekommenderade alternativen används måste god avledning av kondensvatten tillses.

Installationsutrymme

Installationsutrymme AMS 10

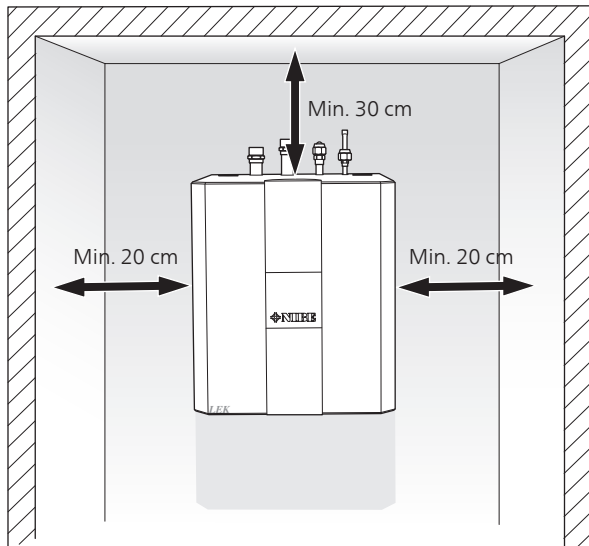
Rekommenderat avstånd mellan AMS 10 och husvägg ska vara minst 15 cm. Fritt utrymme ovanför AMS 10 ska vara minst 100 cm. Fritt utrymme framför, dock minst 100 cm för framtida service.



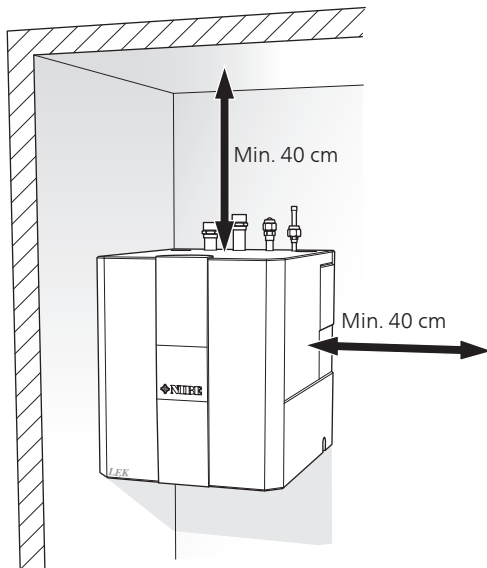
Installationsutrymme HBS 05

För att kunna utföra eventuell framtida service på HBS 05 krävs fritt utrymme från minst en sida. Se även till att ha ca 80 cm fritt utrymme framför HBS 05.

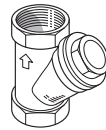
Rekommendation för placering vägg



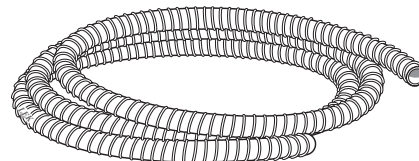
Rekommendation för placering vägg / hörn



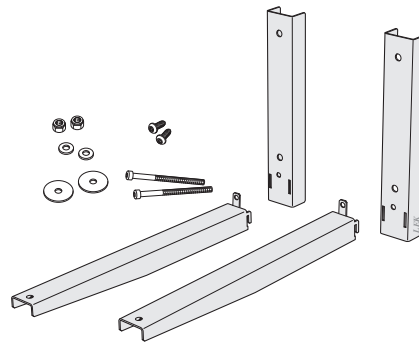
Bipackade komponenter



Smutsfilter R25 (HQ1).



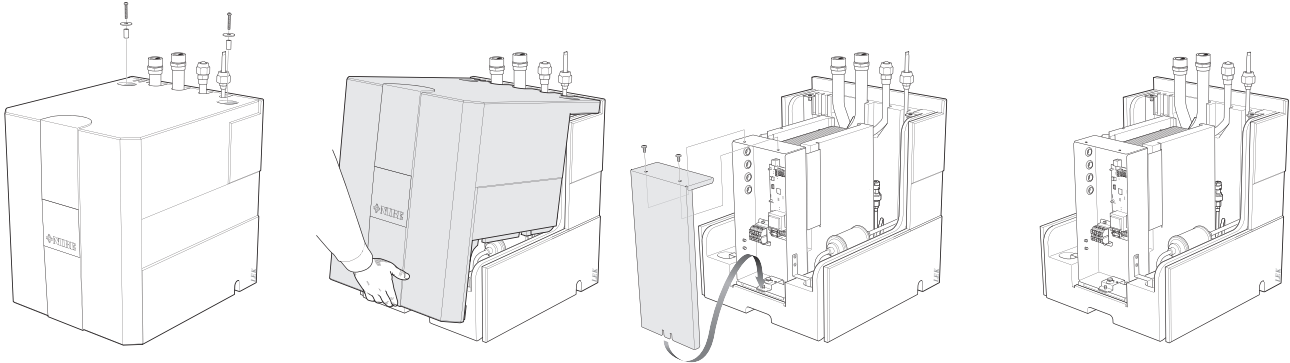
Kondensslang (WP3).



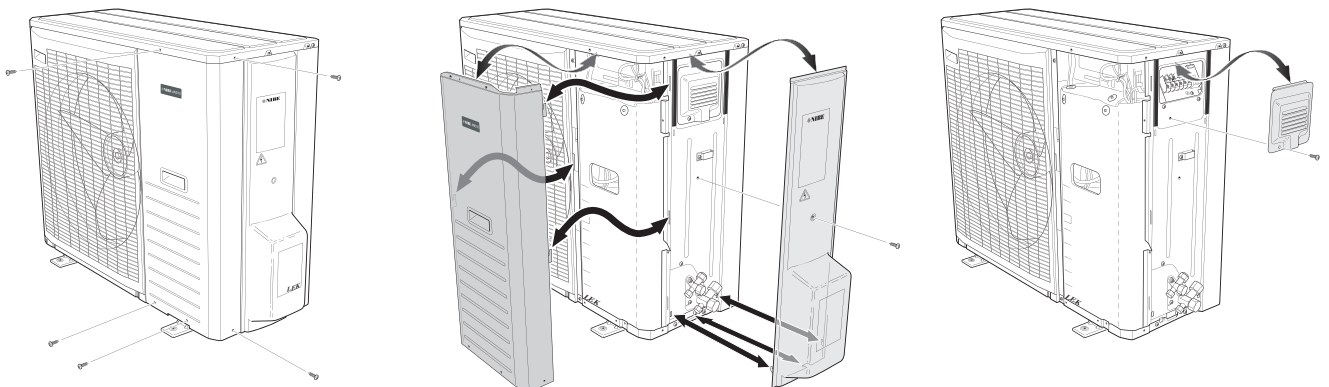
Konsolsats

Demontering av luckor

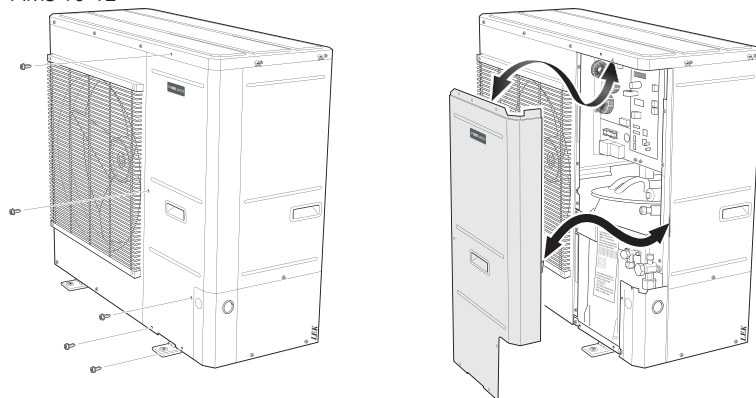
HBS 05



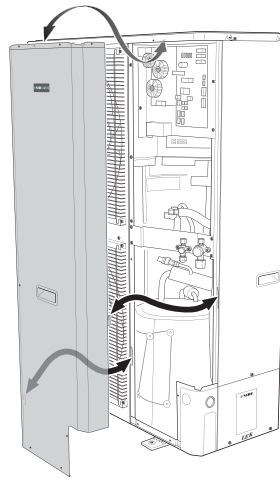
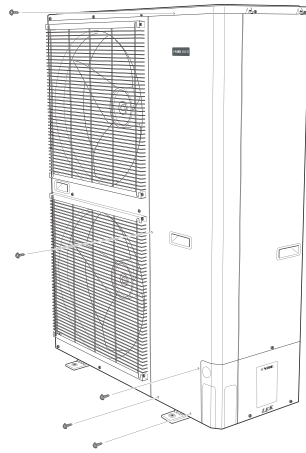
AMS 10-8



AMS 10-12



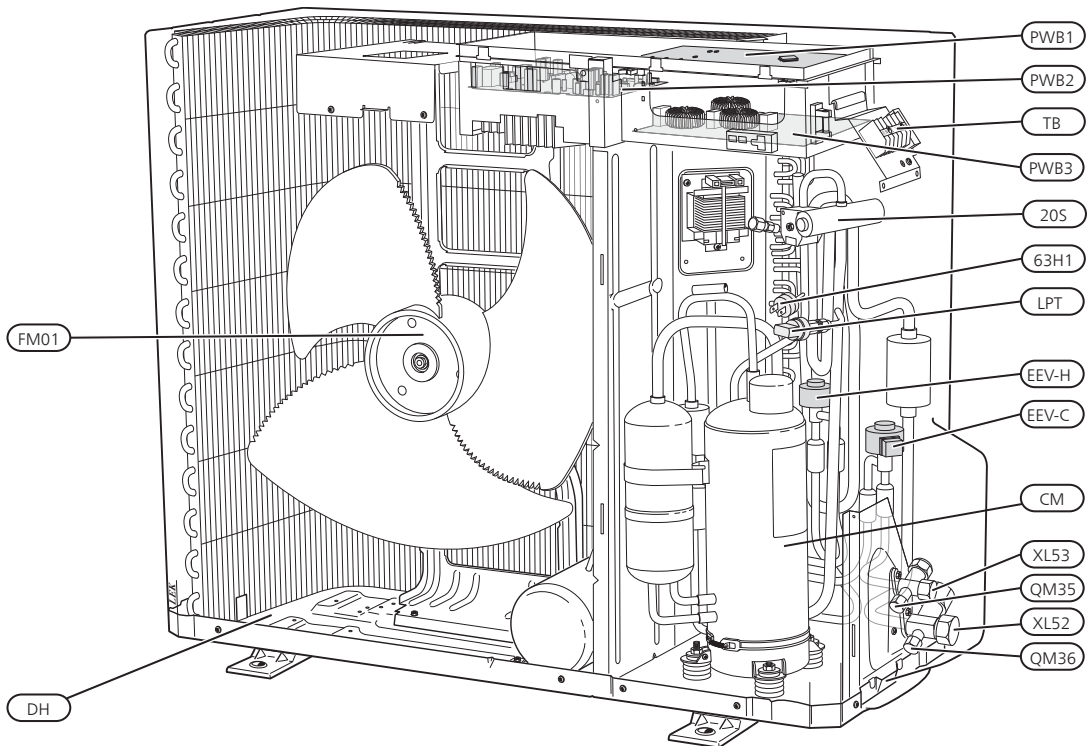
AMS 10-16



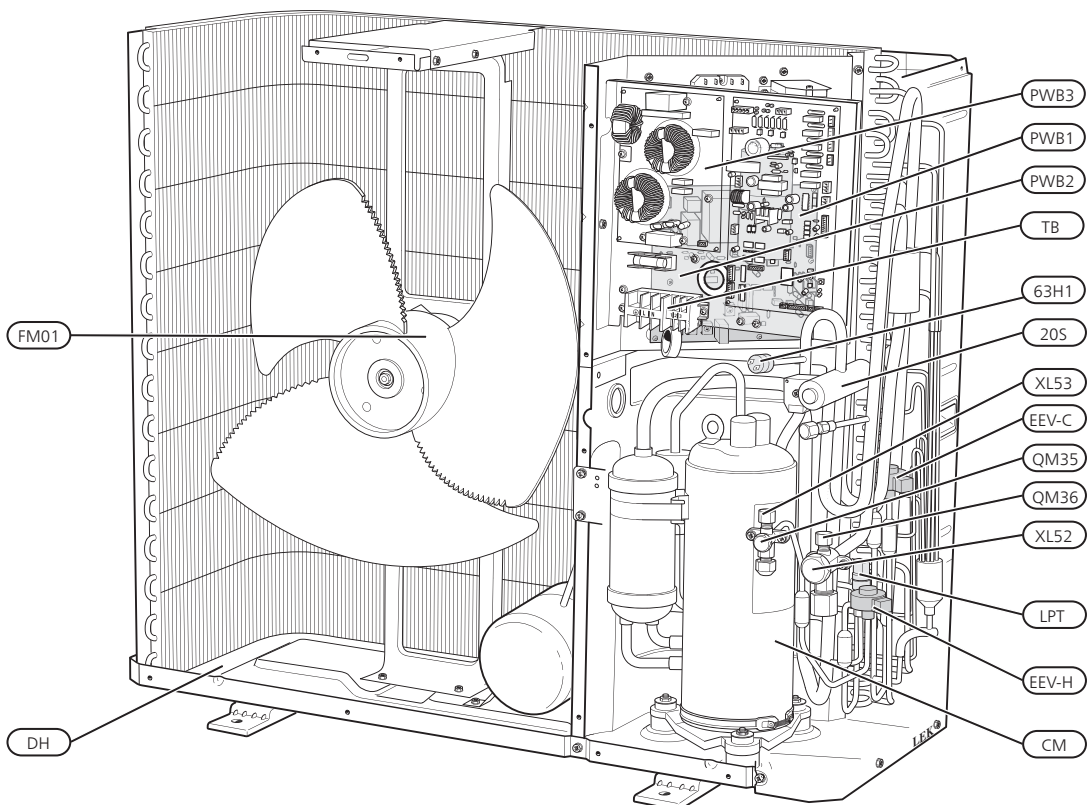
3 Värmepumpens konstruktion

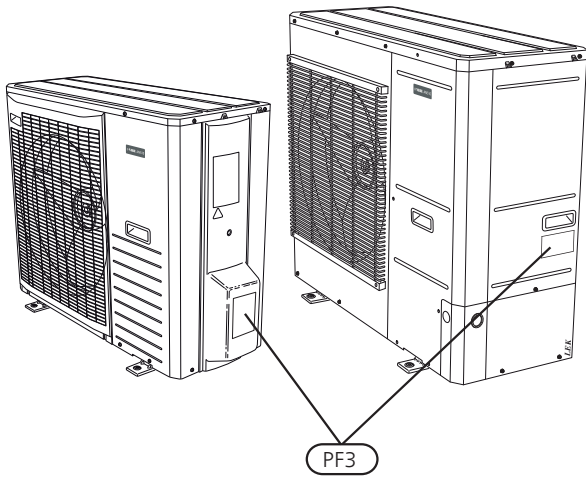
AMS 10

Komponentplacering AMS 10-8 (EZ101)

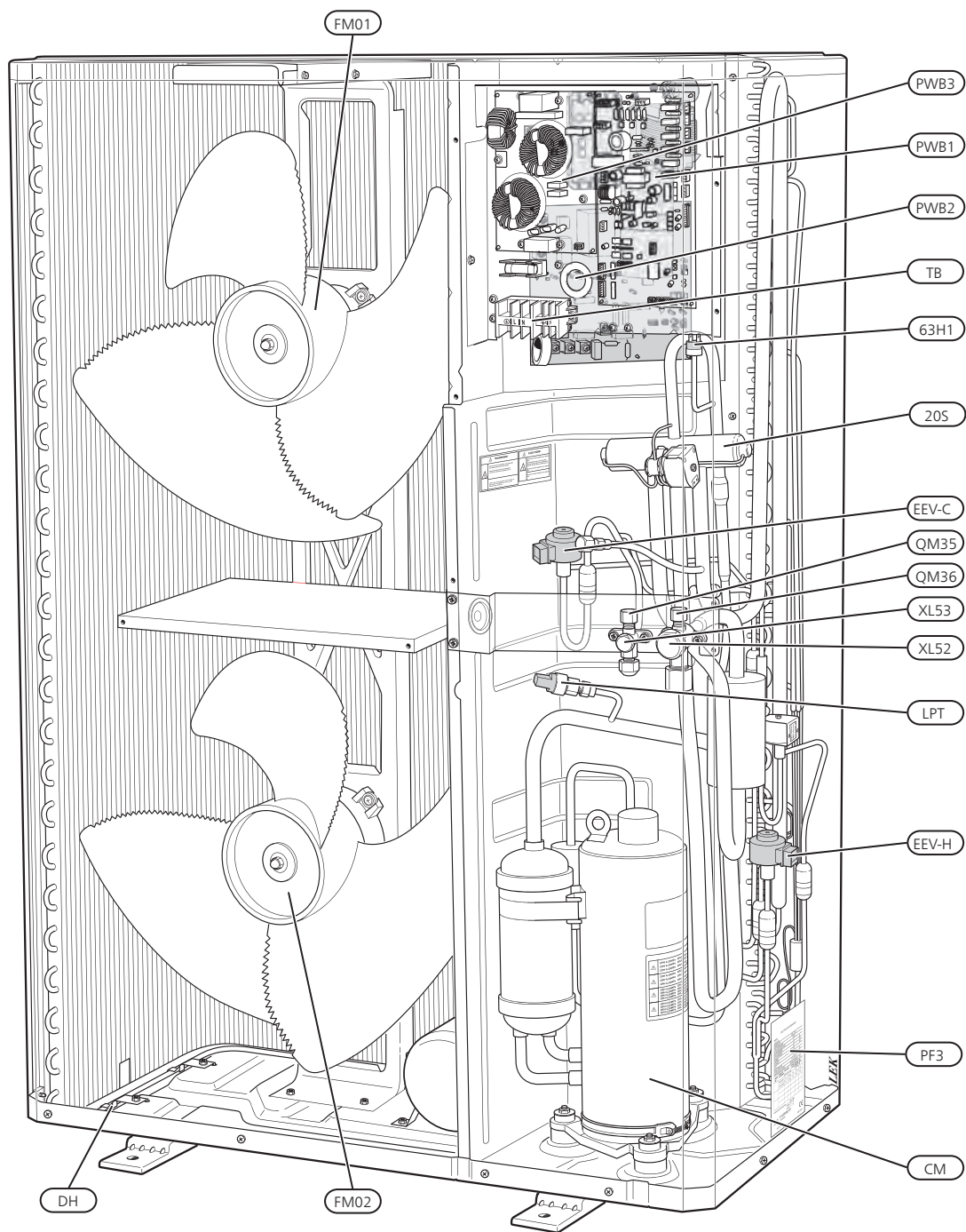


Komponentplacering AMS 10-12 (EZ101)





Komponentplacering AMS 10-16 (EZ101)



Komponentlista AMS 10 (EZ101)

20S	4-vägsventil
63H1	Högtryckspressostat
CM	Kompressor
DH	Trågvärmare
EEV-C	Expansionsventil, kyla
EEV-H	Expansionsventil, värme
FM01	Fläkt
FM02	Fläkt
LPT	Lågtryckgivare
PWB1	Kontrollkort
PWB2	Inverterkort
PWB3	Filterkort
QM35	Serviceventil, vätskesida
QM36	Serviceventil, gassida
TB	Anslutningsplint, inkommande el och kommunikation
XL52	Anslutning, gasledning
XL53	Anslutning, vätskeledning

Kylkomponenter

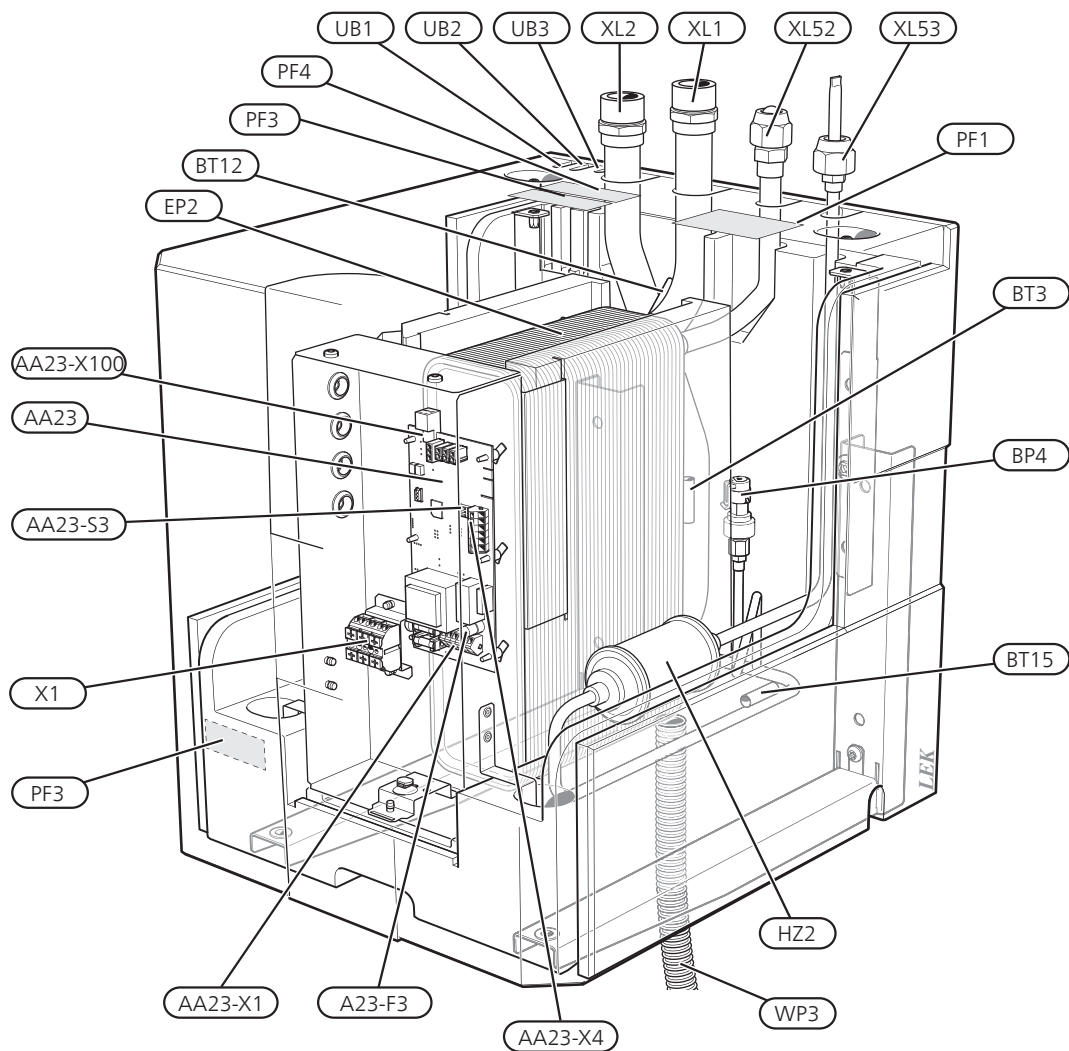
EP1	Förångare
-----	-----------

Övrigt

PF3	Serienummerskylt
-----	------------------

HBS 05

Komponentplacering HBS 05 (EZ102)



Komponentlista HBS 05 (EZ102)

Röranslutningar

XL1	Klimatsystem fram
XL2	Klimatsystem retur
XL52	Anslutning, gasledning
XL53	Anslutning, vätskeledning

Ventiler etc.

EP2	Värmeväxlare
HQ1	Smutsfilter (bipackas)
HZ2	Torkfilter

Elkomponenter

AA23	Kommunikationskort
AA23-F3	Säkring för extern värmekabel
AA23-S3	Dipswitch, adressering av utedel
AA23-X1	Anslutningsplint, inkommande matning, anslutning av KVR
AA23-X4	Anslutningsplint, kommunikation inomhusmodul / styrmodul
AA23-X100	Kopplingsplint, kommunikation utomhusmodul AMS 10
X1	Anslutningsplint, inkommande matning

Givare, termostater

BP4	Tryckgivare, högtryck
BT3	Temperaturgivare, värmebärare, retur
BT12	Temperaturgivare, kondensor, fram
BT15	Temperaturgivare, vätskeledning

Övrigt

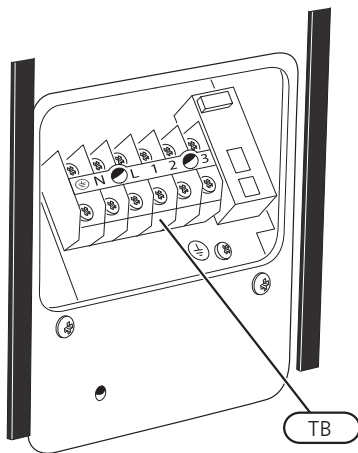
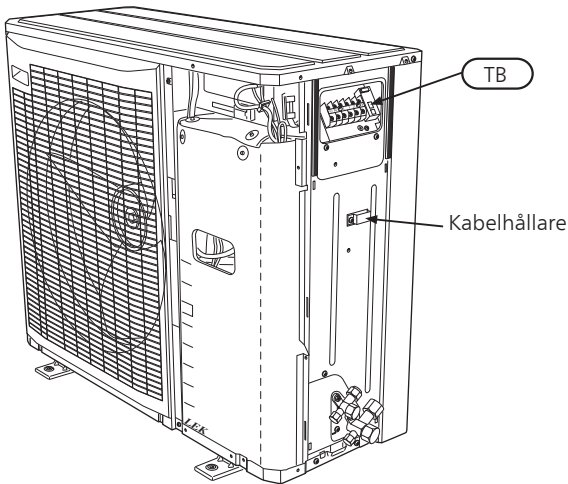
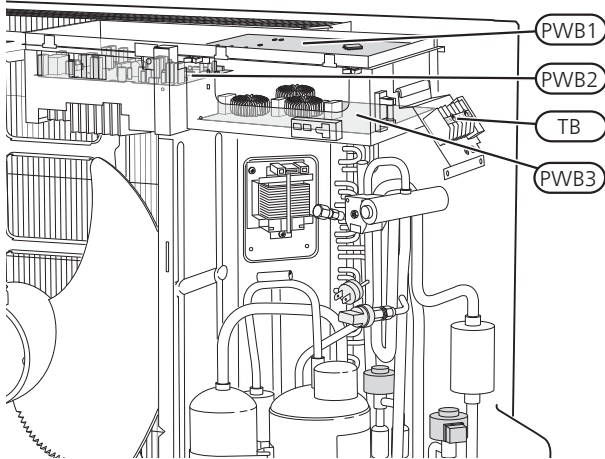
PF1	Dataskylt
PF3	Serienummerskylt
PF4	Skylt, röranslutning
UB1	Kabelgenomföring
UB2	Kabelgenomföring
UB3	Kabelgenomföring
WP3	Kondensslang

Beteckningar i komponentplacering enligt standard IEC 81346-1 och 81346-2.

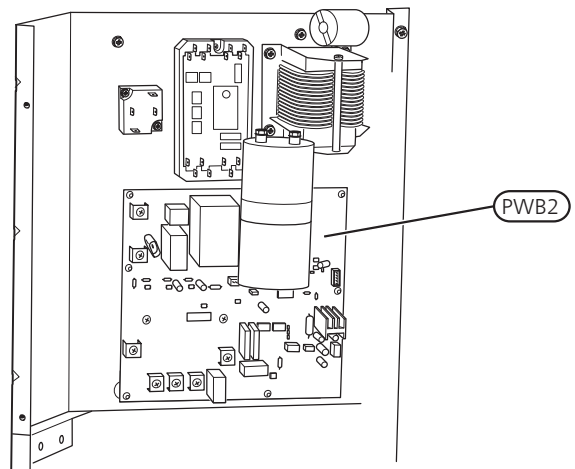
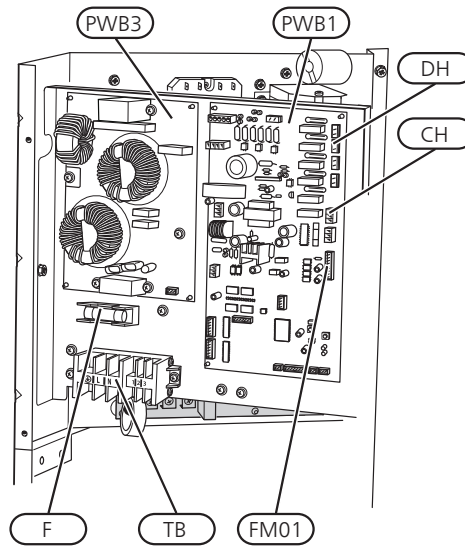
Elpanel

Komponentplacering AMS 10

AMS 10-8



AMS 10-12 / AMS 10-16

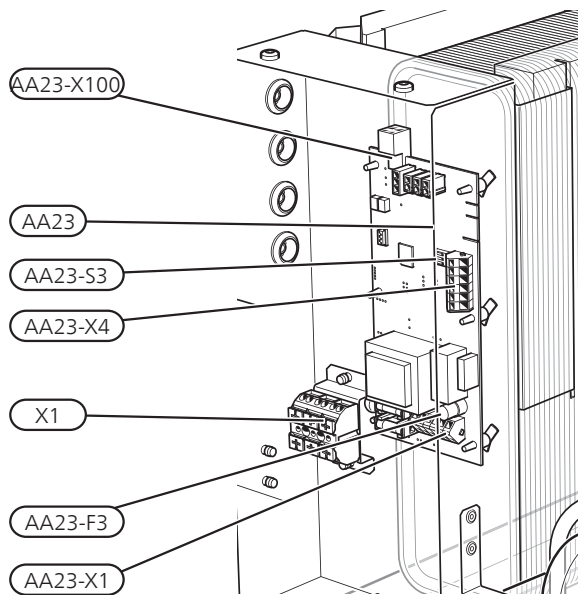


Elkomponenter AMS 10

- CH Kompressorvärmare
- DH Trågvärmare
- F Säkring
- FM01 Fläktmotor
- PWB1 Kontrollkort
- PWB2 Inverterkort
- PWB3 Filterkort
- TB Anslutningsplint, inkommande el och kommunikation

Beteckningar i komponentplacering enligt standard IEC 81346-1 och 81346-2.

HBS 05



Elkomponenter HBS 05

AA23	Kommunikationskort
AA23-F3	Säkring för extern värmekabel
AA23-S3	Dipswitch, adressering av utedel
AA23-X1	Anslutningsplint, inkommande matning, anslutning av KVR
AA23-X4	Anslutningsplint, kommunikation inomhusmodul / styrmodul
AA23-X100	Kopplingsplint, kommunikation utomhusmodul AMS 10
X1	Anslutningsplint, inkommande matning

Beteckningar i komponentplacering enligt standard IEC 81346-1 och 81346-2.

4 Röranslutningar

Allmänt

Rörinstallationen skall utföras enligt gällande regler.

AMS 10 och HBS 05 arbetar upp till en returtemperatur av ca 55 °C och en utgående temperatur från värmepumpen av ca 58 °C.

HBS 05 är inte utrustad med avstängningsventiler på vattensidan, utan sådana måste monteras för att underlätta eventuell framtida service.

Vid dockning med HBS 05 rekommenderas fritt flöde i klimatsystemet för korrekt värmeöverföring. Detta kan åstadkommas genom användning av överströmningssventil. Om fritt flöde inte kan säkerställas, rekommenderas att en buffert tank (NIBE UKV) installeras.

Vattenvolymer

AMS 10	-8	-12	-16
Minsta volym, klimatsystem med värme/kyla	50 l	80 l	150 l
Minsta volym, klimatsystem med golvkyla	80 l	100 l	150 l

! OBS!

Rörsystemet skall vara urspolat innan värmepumpen ansluts så att föroreningar ej skadar ingående komponenter.

Montera det medlevererade smutsfiltret (HQ1) före inloppet, det vill säga anslutningen (XL2, VB-retur) på HBS 05.

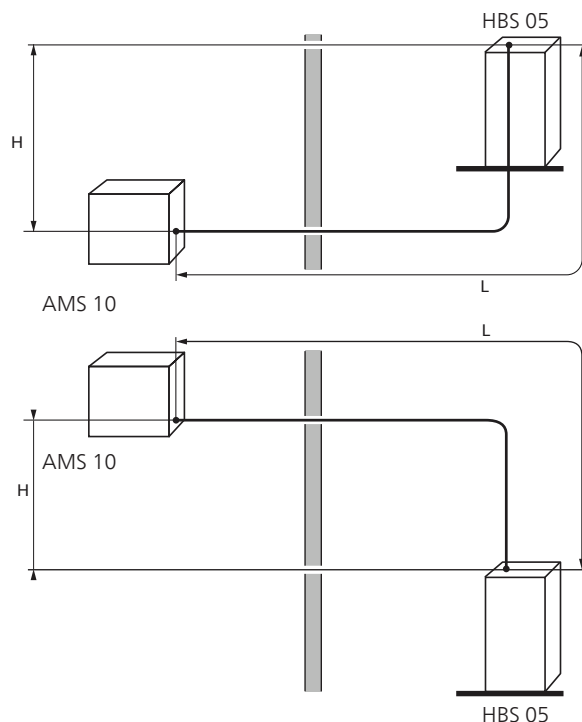
Inkoppling av köldmedierör (ej bipackat)

Köldmedierörsinstallationen ska göras mellan utomhusmodul AMS 10 och HBS 05.

Installationen ska göras enligt gällande regler.

Begränsningar AMS 10

- Maximal rörlängd, AMS 10 (L): 30 m.
- Maximal höjdskillnad (H): ±7 m.

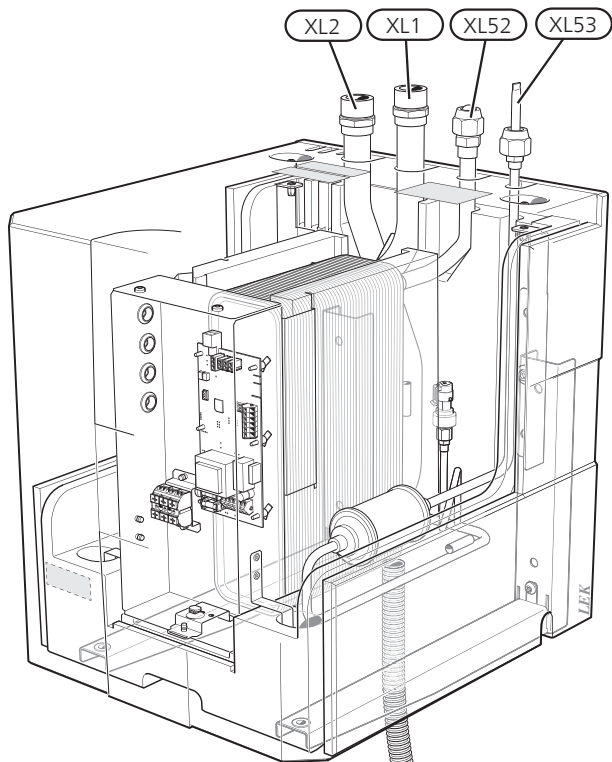


Rördimensioner och -material

	Gasrör	Vätskerör
Rördimension	Ø15,88 mm (5/8")	Ø9,52 mm (3/8")
Anslutning	Flare - (5/8")	Flare - (3/8")
Material	Koppar kvalitet SS-EN 12735-1 alt C1220T, JIS H3300	
Minsta material-tjocklek	1,0 mm	0,8 mm

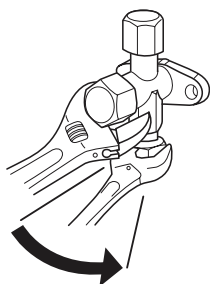
Rörinkoppling

- Utför rörinstallationen med serviceventilerna (QM35, QM36) stängda.
- Koppla köldmedierör mellan serviceventilerna (QM35 och QM36) på utomhusmodul (AMS 10) och anslutningarna (XL52 och XL53) på SPLIT box (HBS 05).



- Tillse att vatten eller smuts inte kommer in i rören.
- Böj rören med så stor radie som möjligt (minst R100~R150). Böj inte ett rör upprepade gånger. Bockverktyg ska användas.
- Anslut flarekoppling och drag åt med följande vridmoment. Följ "Åtdragningsvinkel" om en momentnyckel inte är tillgänglig.

Yttre diameter, kopparrör (mm)	Åtdragningsmoment (Nm)	Åtdragningsvinkel (°)	Rekommenderad verktygslängd (mm)
Ø9,52	34~42	30~45	200
Ø15,88	68~82	15~20	300

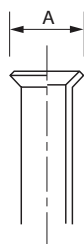


OBS!

Vid eventuellt lödarbete ska skyddsgas användas.

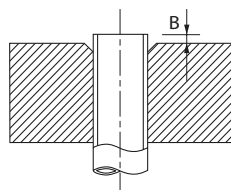
Flareanslutningar

Utvidgning:



Yttre diameter, kopparrör (mm)	A (mm)
Ø9,52	13,2
Ø15,88	19,7

Utskjutning:



Yttre diameter, kopparrör (mm)	B, med ett R410A verktyg (mm)	B, med ett konventionellt verktyg (mm)
Ø9,52	0,0~0,5	0,7~1,3
Ø15,88		

(Följ instruktioner för det verktyg som används.)

Tryckprov och läckttest

Både HBS 05 och AMS 10 är tryckprovade och läckttestade på fabrik, men röranslutningen mellan produkterna ska kontrolleras efter installationen.



OBS!

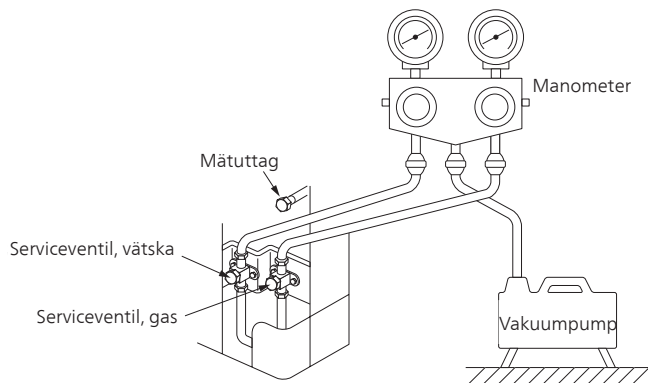
Röranslutningen mellan produkterna ska tryckprovras och läckttestas enligt gällande regler efter installationen.

Använd inte under några som helst omständigheter något annat medium än kvävgas vid trycksättning eller spolning av systemet.

Vakuumpump

Använd en vakuumpump för att evakuera all luft. Vakuumsugning ska pågå minst en timme och sluttryck efter avslutad evakuering ska vara 1 mbar (100 Pa, 0,75 Torr eller 750 micron) absoluttryck.

Om systemet har kvarvarande fukt eller en läcka, kommer vakuumtrycket att stiga efter avslutad evakuering.



TIPS!

För att ge ett bättre slutresultat och för att påskynda evakueringen ska nedanstående punkter följas.

- Anslutningsledningarna ska vara så stora och korta som möjligt.
- Evakuera systemet ned till 4 mbar och fyll systemet med torr kvävgas till atmosfärstryck för att därefter slutföra evakueringen.

Påfyllning av köldmedium

AMS 10 levereras komplett med det köldmedium som behövs för installation med köldmedierör upp till 15 m.



OBS!

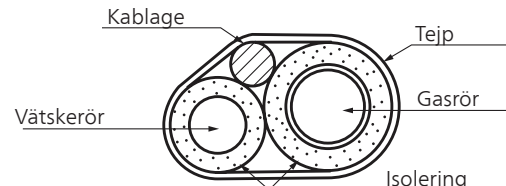
Vid installation med köldmedierör upp till 15 meter får inget extra köldmedium, utöver medlevererad mängd, fyllas på.

När röranslutning, tryckprov, läckttest och vakuumsugning är gjorda kan serviceventilerna (QM35, QM36) öppnas för att fylla rören och HBS 05 med köldmedium.

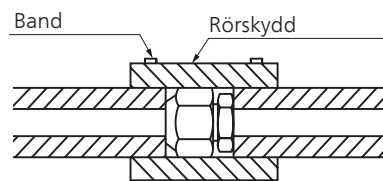
Isolering av köldmedierör

- Isolera köldmedierören (både gas- och vätskerör) för värmeisolering och för att förhindra kondens.
- Använd isolering som klarar minst 120 °C. Dåligt isolerade rör kan orsaka isoleringsrelaterade problem samt onödigt kabelslitage.

Princip:



Kopplingar:

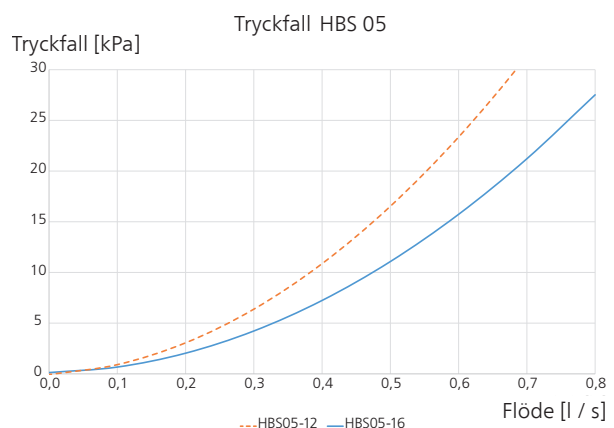


Rörkoppling värmebärare

- HBS 05 är avsedd att kombineras med NIBE inomhusmodul, VVM 310 / VVM 320 / VVM 325 / VVM 500, eller styrmodul, SMO 20 / SMO 40, enligt någon av de systemlösningar som kan hämtas på hemsidan www.nibe.se/dockning.
- Sätt avluftningsventiler om rördragningen kräver det för att undvika driftstörningar.
- Montera det medlevererade smutsfiltret före inloppet, det vill säga anslutningen (XL2, VB-retur) på HBS 05.
- Montera den medlevererade kondensslangen (WP3).

Tryckfall, värmebärarsida

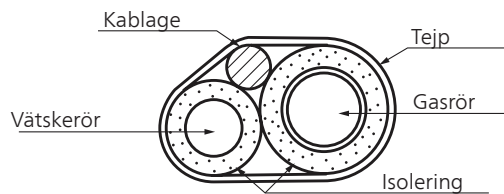
HBS 05



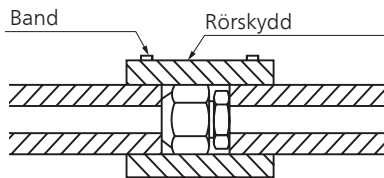
Isolering av köldmedierör

- Isolera köldmedierören (både gas- och vätskerör) för värmeisolering och för att förhindra kondens.
- Använd isolering som klarar minst 120 °C. Dåligt isolerade rör kan orsaka isoleringsrelaterade problem samt onödigt kabelslitage.

Princip:



Kopplingar:



Dockningsalternativ

HBS 05 kan installeras på flera olika sätt. För alla dockningsalternativ gäller att erforderlig säkerhetsutrustning skall monteras enligt gällande regler.















Se www.nibe.se/dockning för dockningsalternativ.

Installationskrav

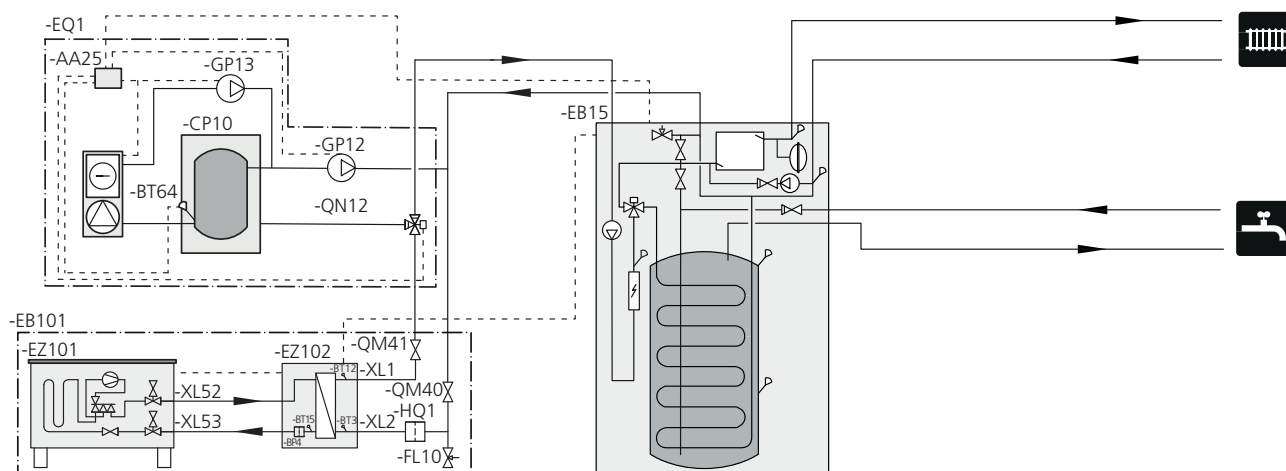
	AMS 10-8	AMS 10-12	AMS 10-16
Kompatibel SPLIT box HBS 05	HBS 05-12	HBS 05-12	HBS 05-16
Max tryck, klimatsystem	0,25 MPa (2,5 Bar)		
Högsta rekommenderade framlednings/retur temperatur vid dimensionerande utetemperatur	55/45 °C		
Max framledningstemperatur med kompressor	58 °C		
Min framledningstemperatur kyla, HBS 05	7 °C		
Max framledningstemperatur kyla	25 °C		
Min volym, klimatsystem vid värme, kyla*	50 l	80 l	150 l
Min volym, klimatsystem vid golvkyla*	80 l	100 l	150 l
Max flöde, klimatsystem	0,38 l/s	0,57 l/s	0,79 l/s
Min flöde, klimatsystem, 100 % cirkulationspumphastighet (avfrostningsflöde)	0,19 l/s	0,29 l/s	0,39 l/s
Min flöde, värmesystem	0,12 l/s	0,15 l/s	0,24 l/s
Min flöde, kylsystem	0,16 l/s	0,20 l/s	0,32 l/s

*Avser cirkulerande volym.

Symbolnyckel

Symbol	Betydelse
	Avluftningsventil
	Avstängningsventil
	Backventil
	Reglerventil
	Säkerhetsventil
	Temperaturgivare
	Expansionskärl
	Manometer
	Cirkulationspump
	Shunt-/växelventil
	Fläkt
	Tappvarmvatten
	Radiatorsystem
	Golvvärmesystem

AMS 10 dockad med HBS 05 och VVM 320 (flytande kondensering)



OBS!

Detta är ett principschema. Verklign anläggning ska projekteras enligt gällande normer.

Förklaring

EB15 Inomhusmodul (VVM 320)

EB101	NIBE SPLIT HBS 05
BP4	Tryckgivare, kondensor
BT3	Temperaturgivare, värmebärare, retur
BT12	Temperaturgivare, kondensor, fram
BT15	Temperaturgivare, vätskeledning
EZ101	Utomhusmodul (AMS 10)
EZ102	SPLIT box (HBS 05)
FL10	Säkerhetsventil, värmepump
HQ1	Smutsfilter
QM40	Avstängningsventil
QM41	Avstängningsventil
XL1	Anslutning, värmebärare, fram 1
XL2	Anslutning, värmebärare, retur 1
XL52	Anslutning, gasledning
XL53	Anslutning, vätskeledning

EQ1 Aktiv kylmodul (ACS 310)

AA25	Kontrollenhet
BT64	Temperaturgivare, kyla framledning
CP10	Enkelmantlad accumulator tank, kyla
GP12	Laddpump
GP13	Cirkulationspump, kyla
QN12	Växelventil kyla/värme

5 Elinkopplingar

Allmänt

AMS 10 och HBS 05 ska installeras via allpolig arbetsbrytare med minst 3 mm brytaravstånd.

- Före isolationstest av fastigheten ska SPLIT box HBS 05 och utomhusmodul AMS 10 bortkopplas.
- Beträffande säkringsstorlek, se tekniska data "Avsäk-ring".
- Om fastigheten har jordfelsbrytare bör AMS 10 förses med en separat sådan.
- Inkoppling får ej ske utan elleverantörens medgivande och ska ske under överinseende av behörig elinstallatör.
- Kablar ska förläggas så de inte kan skadas av metallkanter eller kläms av paneler.
- AMS 10-8 är utrustad med en enfaskkompressor. Detta innebär att en av faserna kommer belastas med upp till 16 A vid kompressordrift.
- AMS 10-12 är utrustad med en enfaskkompressor. Detta innebär att en av faserna kommer belastas med upp till 23 A vid kompressordrift.
- AMS 10-16 är utrustad med en enfaskkompressor. Detta innebär att en av faserna kommer belastas med upp till 25 A vid kompressordrift.

- Maximal tillåten fasbelastning går att begränsa till en lägre maximal ström i inomhusmodulen eller styrmodulen.



OBS!

Elinstallationer samt eventuell service skall göras under överinseende av behörig elinstallatör. Elektrisk installation och ledningsdragning skall utföras enligt gällande bestämmelser.



OBS!

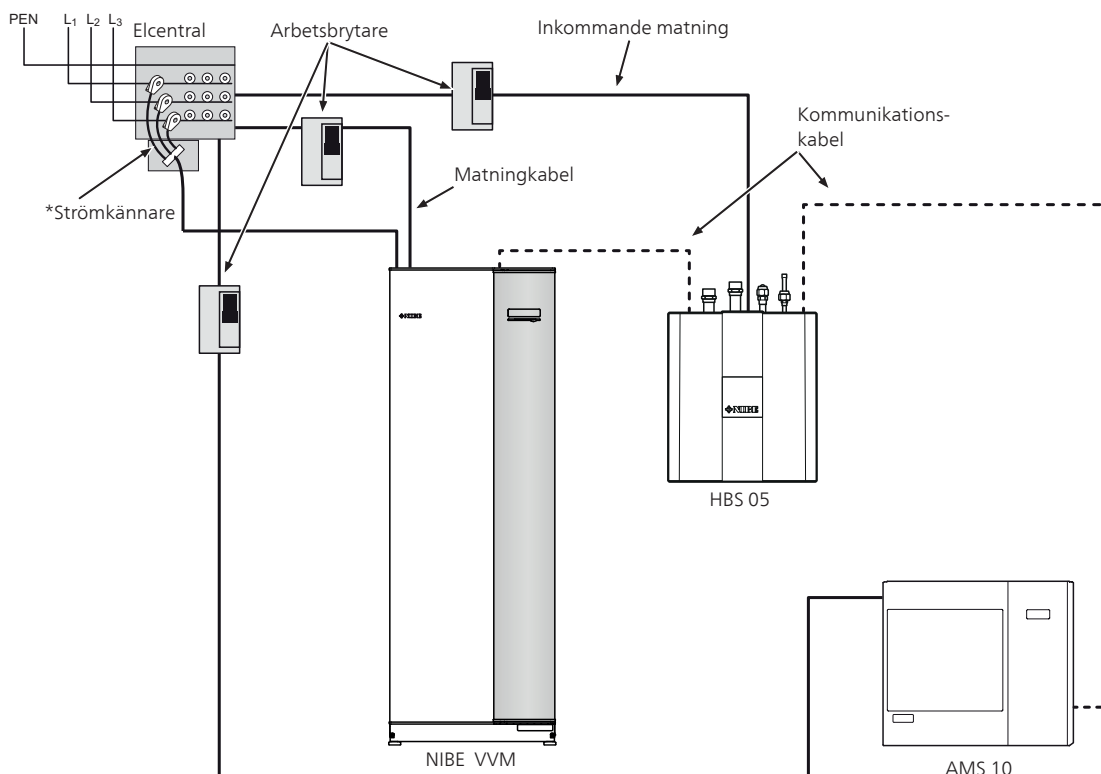
Vid inkoppling skall hänsyn tas till spänningsförande extern styrning.



OBS!

Om matningskabeln är skadad får den endast ersättas av NIBE, dess serviceombud eller liknande behörig personal för att undvika eventuell fara och skada.

Princip, elinstallation



* Endast vid 3-fas installation.

Elkomponenter

Se komponentplacering i kapitel Värmepumpens konstruktion, Elpanel på sidan 25.

Åtkomlighet, elkoppling

Demontering av luckor

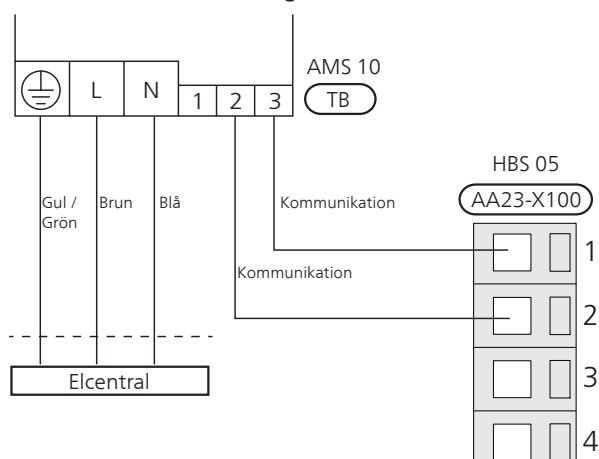
Se kapitel Demontering av luckor på sidan 17.

Anslutning mellan HBS 05 och AMS 10

Kabeln mellan enheterna ska anslutas mellan kopplingsplint AA23-X100:1, X100:2 i HBS 05 och kopplingsplint TB:2 och TB:3 i AMS 10.

Rekommendation: skärmad 2-ledarkabel.

Anslut fas (brun), nolla (blå) samt skyddsjord (gul / grön) och kommunikation enligt bild:

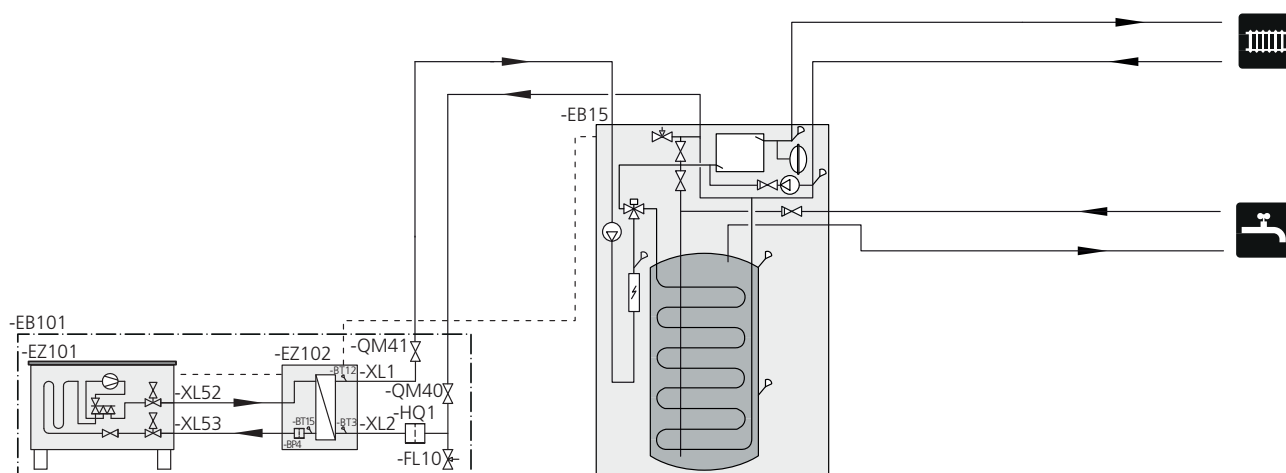


Anslutning mellan HBS 05 och VVM

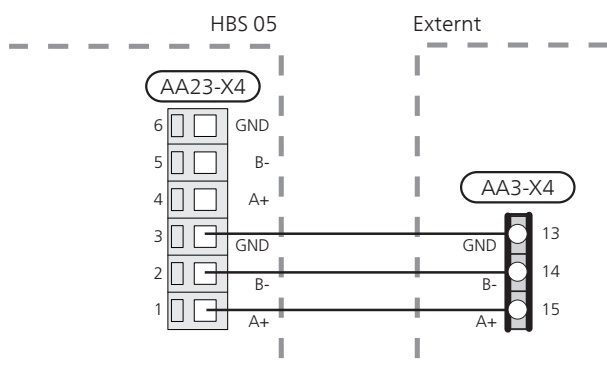
Kabeln mellan enheterna ska anslutas mellan kopplingsplint för kommunikation (X4:1, 2, 3) i HBS 05 och kopplingsplint för kommunikation (AA3-X4:13, 14, 15) i VVM.

Skallängd av ledare är 6 mm.

Anslutning mellan NIBE SPLIT HBS 05 och VVM



HBS 05 kan kommunicera med inomhusmodul (VVM), genom att ansluta inomhusmodulen till kopplingsplint X4:1–3 enligt följande bild:



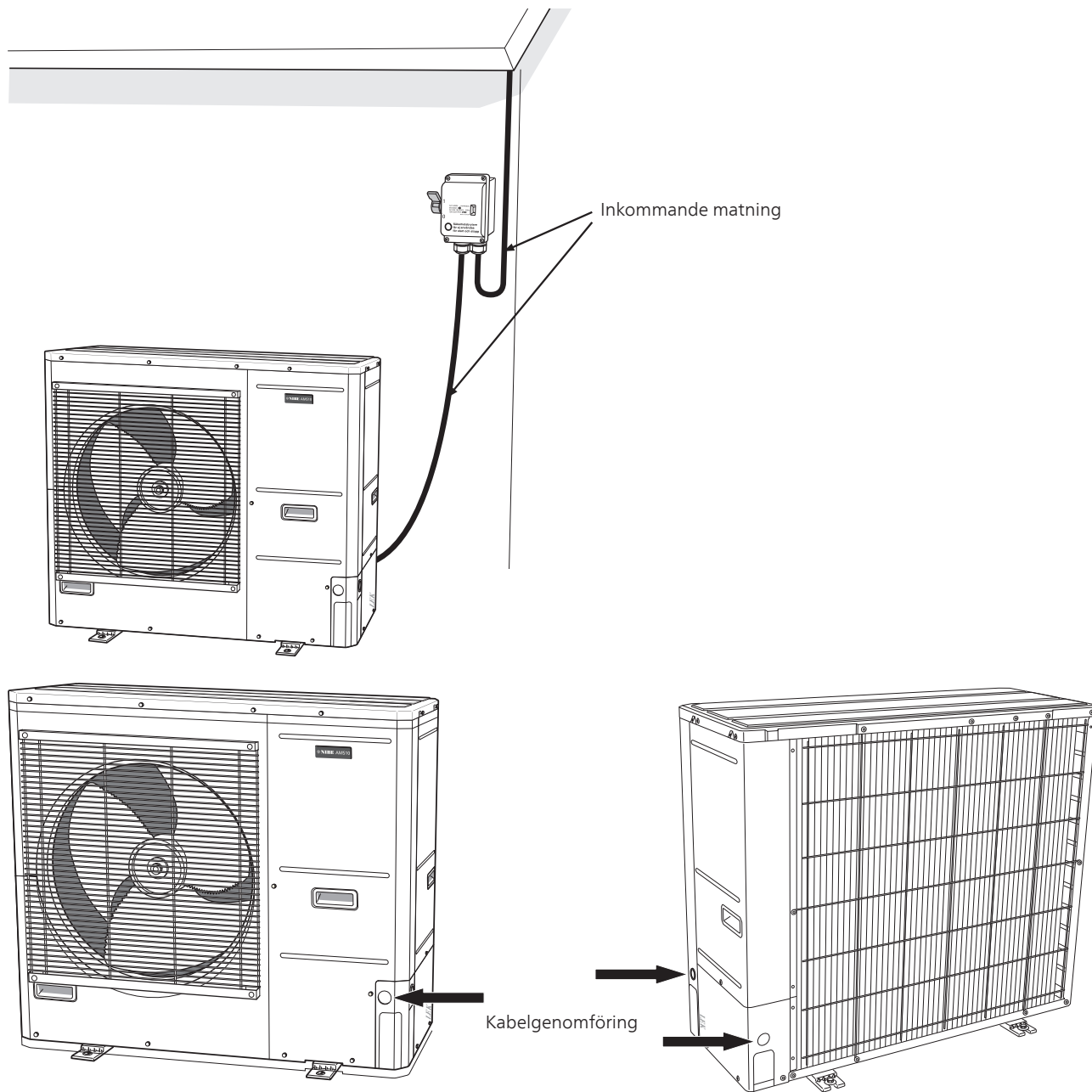
Anslutningar

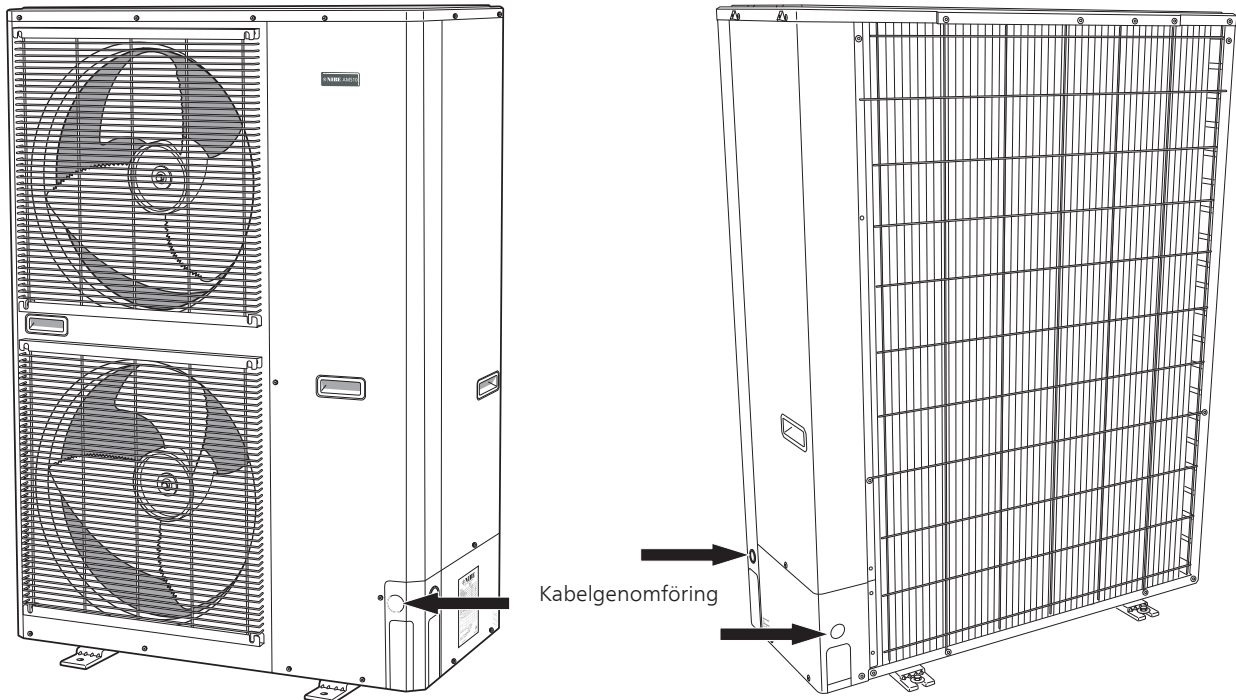
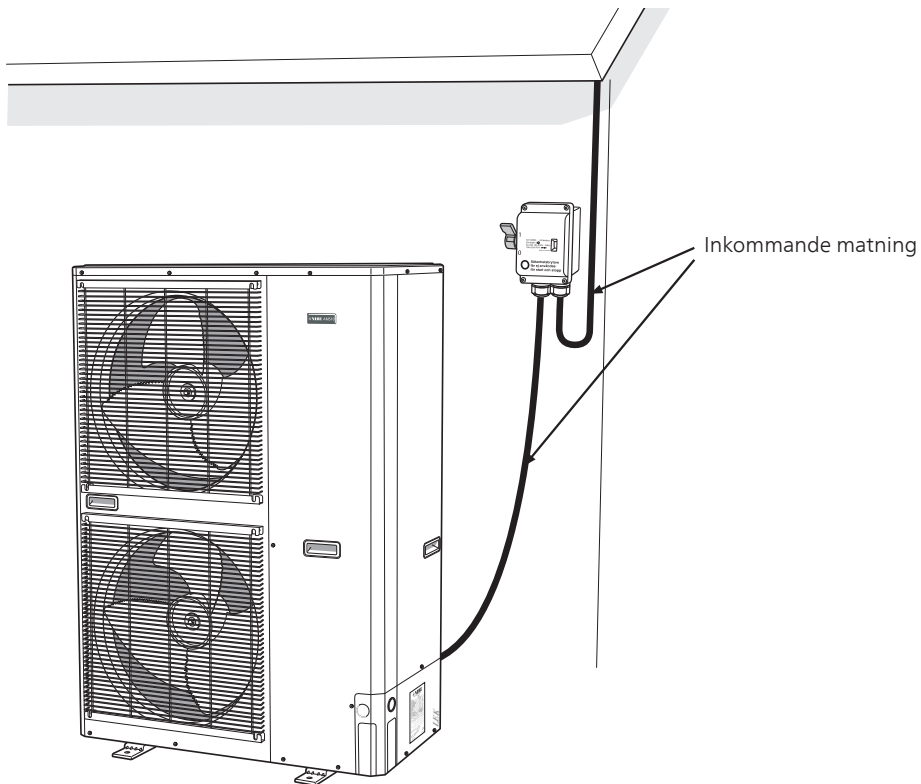


OBS!

För att undvika störningar får oskärmade kommunikations- och/eller givarkablar till externa anslutningar inte förläggas närmare än 20 cm från starkströmsledningarna.

Kraftanslutning AMS 10





Extern värmekabel KVR 10 (Tillbehör)

HBS 05 är försedd med plint för extern värmekabel (EB14, ej medlevererad). Anslutningen är avsakrad med 250 mA (F3 på kommunikationskort AA23). Om annan kabel ska användas måste säkringen bytas ut mot lämplig sådan (se tabell).

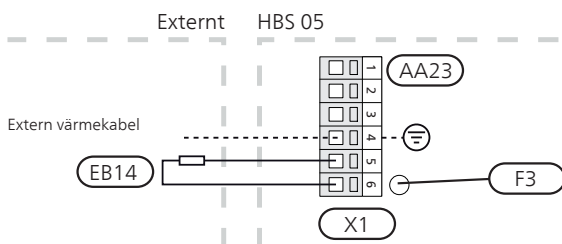
! OBS!

- Självreglerande värmekabel får inte anslutas.

Längd (m)	Total effekt (W)	Säkring (F3)	NIBE Art nr Säkring
1	15	T100mA/250V	718 085
3	45	T250mA/250V	518 900*
6	90	T500mA/250V	718 086

*Monterad från fabrik.

Anslutning för extern värmekabel (EB14) görs till kopplingsplint AA23-X1:4-6 enligt följande bild:



! OBS!

- Röret måste tåla värmen från värmekabeln. För att säkerställa funktionen bör tillbehöret KVR 10 användas. Se instruktioner i installationsmanualen för KVR 10.

Omgivningstemperaturgivare

En omgivningstemperaturgivare (Tho-A) är placerad på baksidan av AMS 10.

Adressering vid kaskadkoppling

På kommunikationskortet (AA23-S3) i HBS 05 väljs kommunikationsadress för AMS 10. Default har AMS 10 adress **1**. I en kaskadkoppling måste alla AMS 10 ha en unik adress. Adressen kodas binärt.

Adress	S3:1	S3:2	S3:3
1	Off	Off	Off
2	On	Off	Off
3	Off	On	Off
4	On	On	Off
5	Off	Off	On
6	On	Off	On
7	Off	On	On
8	On	On	On

Anslutning av tillbehör

Instruktioner för inkoppling av tillbehör finns i den medföljande installationsanvisningen för respektive tillbehör. Se sida 51 för lista över de tillbehör som kan användas till NIBE SPLIT HBS 05.

6 Igångkörning och justering

Förberedelser

- Kontrollera att köldmedierör är tätt anslutna mellan AMS 10 och HBS 05.
- Kontrollera att serviceventiler (QM35 och QM36) är öppnade.
- Kontrollera att laddkretsen samt klimatsystemet är fyllda och väl avluftade före igångkörning.
- Kontrollera rörsystemets täthet.
- Kontrollera att AMS 10 och HBS 05 är elektriskt anslutna.

Påfyllning av klimatsystem

1. Fyll upp värmebärarsystemet med vatten till erforderligt tryck.
2. Lufta ur systemet med installerad avluftningsnippel och eventuell cirkulationspump.

Luftning av klimatsystem

Se kapitel "Igångkörning och justering" i installationsmanualen för inomhusmodulen / styrmodulen.

Kompressorvärmare

AMS 10 är försedd med en kompressorvärmare (CH) som värmer kompressorn före uppstart och vid kall kompressor.



OBS!

Kompressorvärmaren ska ha varit inkopplad i 6 – 8 timmar före första start, se avsnitt "Uppstart och kontroll" i installationshandboken för inomhusmodulen eller styrmodulen.

Uppstart och kontroll



OBS!

Kompressorvärmaren (CH) måste ha varit i drift i 6 – 8 timmar innan kompressorstart får ske. Detta görs genom att manöverspänningen är till och att kommunikationskabeln är frånkopplad.

1. AMS 10 ska vara adresserad om den ska ha en annan adress än 1. Se kapitel Adressering vid kaskadkoppling, på sidan 39.
2. Kommunikationskabeln på kopplingsplint (AA23-X4) ska inte vara inkopplad.
3. Arbetsbrytaren slås till.
4. Kontrollera att AMS 10 är spänningssatt.
5. Efter 6 – 8 timmar ansluts kommunikationskabeln på kopplingsplinten (AA23-X4).
6. Starta eventuellt om inomhusmodulen / styrmodulen. Följ instruktionen för "Uppstart och kontroll" i installationshandboken för inomhusmodulen / styrmodulen.

Värmepumpen startar 30 minuter efter att utomhusmodulen blir spänningssatt och kommunikationskabel anslutits, om behov finns.

Önskas schemalagd **tyst drift**, ska denna schemaläggas i inomhusmodulen eller styrmodulen.



OBS!

Starta ej AMS 10 vid uteluftstemperaturer på -20 °C eller lägre.



TÄNK PÅ!

Tyst drift bör endast schemaläggas periodvis, eftersom den maximala effekten begränsas till cirka de nominella värdena.



TÄNK PÅ!

Påbörja inget elektriskt arbete förrän tidigast två minuter efter att strömmen brutits.

Installationskontroll

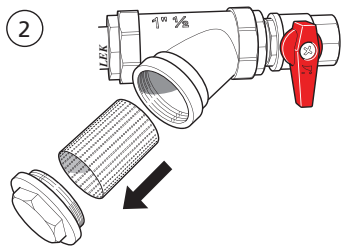
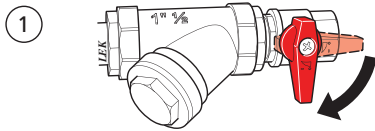
Enligt gällande regler skall klimatanläggningen undergå installationskontroll innan den tas i bruk. Kontrollen får endast utföras av person som har kompetens för uppgiften och skall dokumenteras. Använd checklistan på följande sida. Ovanstående gäller slutna klimatsystem.

Utbyte av någon del av systemet NIBE SPLIT HBS 05 får ej ske utan förnyad kontroll.

Rengöring av smutsfilter

Rengör smutsfiltret (HQ1) efter slutförd installation.

1. Stäng ventilen QM31 och ventilen vid smutsfiltret (HQ1).
2. Öppna avluftningsventilen (QM20) för att säkerställa att trycket i HBS 05 sänks.
3. Rengör smutsfiltret (HQ1) enligt bild.



Efterjustering, värmebärarsida

Under den första tiden frigörs luft ur värmevattnet och avluftningar kan bli nödvändiga. Hörs porlande ljud från värmepumpen, cirkulationspumpen och radiatorer krävs ytterligare avluftningar av hela systemet. När systemet stabiliserats (korrekt tryck och all luft bortförd) kan värmeautomatiken ställas in på önskade värden.

Injustering, laddflöde

Instruktioner för injustering av varmvattenladdning finns i installationshandboken för respektive inomhusmodul / styrmodul. Se sidan 51 för lista över de inomhusmoduler, styrmoduler och tillbehör som kan anslutas till NIBE SPLIT HBS 05.

7 Styrning – Värmepump EB101

Värmepumpsmeny

Meny 5.11.1.1

Dessa inställningar görs på displayen i inomhusmodulen / styrmodulen (VVM / SMO).

Kyla tillåtet

Här ställer du in om kylfunktionen ska vara aktiverad för värmepumpen.

Tyst läge tillåtet

Här ställer du in om tyst läge ska vara aktiverat för värmepumpen.

Strömbegränsning

Här ställer du in om strömbegränsningsfunktionen ska vara aktiverad för värmepumpen. Vid aktiv funktion kan du begränsa värdet för maximal ström.

Inställningsområde: 6 – 32 A

Fabriksinställning: 32 A

Stoptemperatur kompressor

Här kan du begränsa värdet för inställd utetemperatur ner till det värde värmepumpen ska arbeta.

Inställningsområde -20 – -2 °C

Fabriksinställning -20 °C

Spärrband 1

Här kan du välja ett frekvensområde, inom vilket värmepumpen inte får arbeta.

Spärrband 2

Här kan du välja ett frekvensområde, inom vilket värmepumpen inte får arbeta.

8 Komfortstörning

Felsökning



OBS!

Ingrepp bakom fastskruvade luckor får endast göras av eller under överinseende av behörig installatör.



OBS!

Eftersom NIBE SPLIT HBS 05 kan anslutas till ett stort antal externa enheter skall även dessa kontrolleras.



OBS!

Vid åtgärd av driftstörning som kräver ingrepp bakom faststruvade luckor ska inkommande el brytas på säkerhetsbrytaren.



OBS!

Larm kvitteras på inomhusmodulen eller styrmodulen.

Följande tips kan användas för att åtgärda komfortstörningen:

Grundläggande åtgärder

Börja med att kontrollera följande möjliga felkällor:

- Att värmepumpen är i drift alt. att matningskabel till AMS 10 / HBS 05 är ansluten.
- Bostadens grupp- och huvudsäkringar.
- Bostadens jordfelsbrytare.
- Inomhusmodulens automatsäkring (FA1).
- HBS 05:s personskyddsautomat (FB1). (Endast om KVR 10 är installerad.)

Låg temperatur på varmvattnet, eller uteblivet varmvatten

Denna del av felsökningskapitlet gäller endast om värmepumpen är dockad till varmvattenberedare.

- Stor varmvattenåtgång.
 - Vänta tills varmvattnet hunnit värmas upp.
- Felaktiga inställningar inomhusmodulen eller styrmodulen.
 - Se manualen för inomhusmodulen eller styrmodulen.
- Igensatt smutsfilter.
 - Kontrollera om larm hög kondensor ut (162) finns i larmloggen. Kontrollera och rengör smutsfiltret.

Låg rumstemperatur

- Stängda termostater i flera rum.
 - Sätt termostaterna på max i så många rum som möjligt.
- Extern kontakt för ändring av rumsvärme aktiverad.
 - Kontrollera eventuella externa kontakter.
- Felaktiga inställningar i inomhusmodul eller styrmodul.
 - Se manualen för inomhusmodulen / styrmodulen (VVM / SMO).
- Feljusterat flöde över värmepumpen.
 - Kontrollera om larm hög kondensor in (163) eller hög kondensor ut (162) finns i larmloggen. Följ instruktionen för injustering laddflöde.

Hög rumstemperatur

- Extern kontakt för ändring av rumsvärme aktiverad.
 - Kontrollera eventuella externa kontakter.
- Felaktiga inställningar i inomhusmodul eller styrmodul.
 - Se manualen för inomhusmodulen eller styrmodulen.

NIBE SPLIT HBS 05 ej i drift

NIBE SPLIT HBS 05 kommunicerar alla larm till inomhusmodulen / styrmodulen (VVM / SMO).

- Tillse att HBS 05 och AMS 10 är spänningssatta.
- Kontrollera inomhusmodulen eller styrmodulen. Se motsvarande kapitel "Komfortstörning" i installationshandboken för inomhusmodulen eller styrmodulen (VVM / SMO).

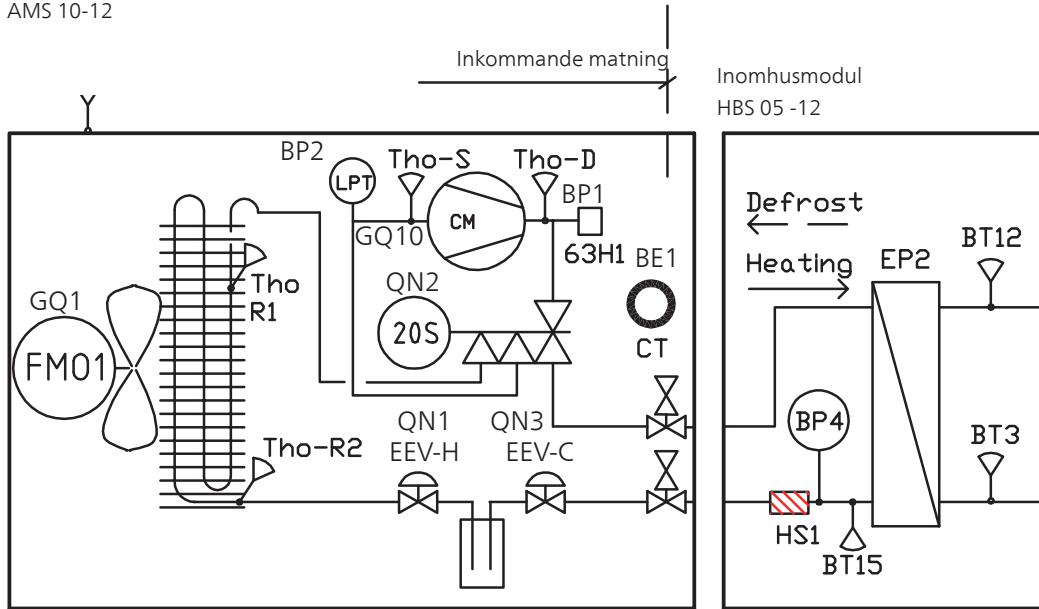
NIBE SPLIT HBS 05 kommunicerar ej

- Kontrollera att adressering av NIBE SPLIT HBS 05 är korrekt.
- Kontrollera att kommunikationskabeln har anslutits.

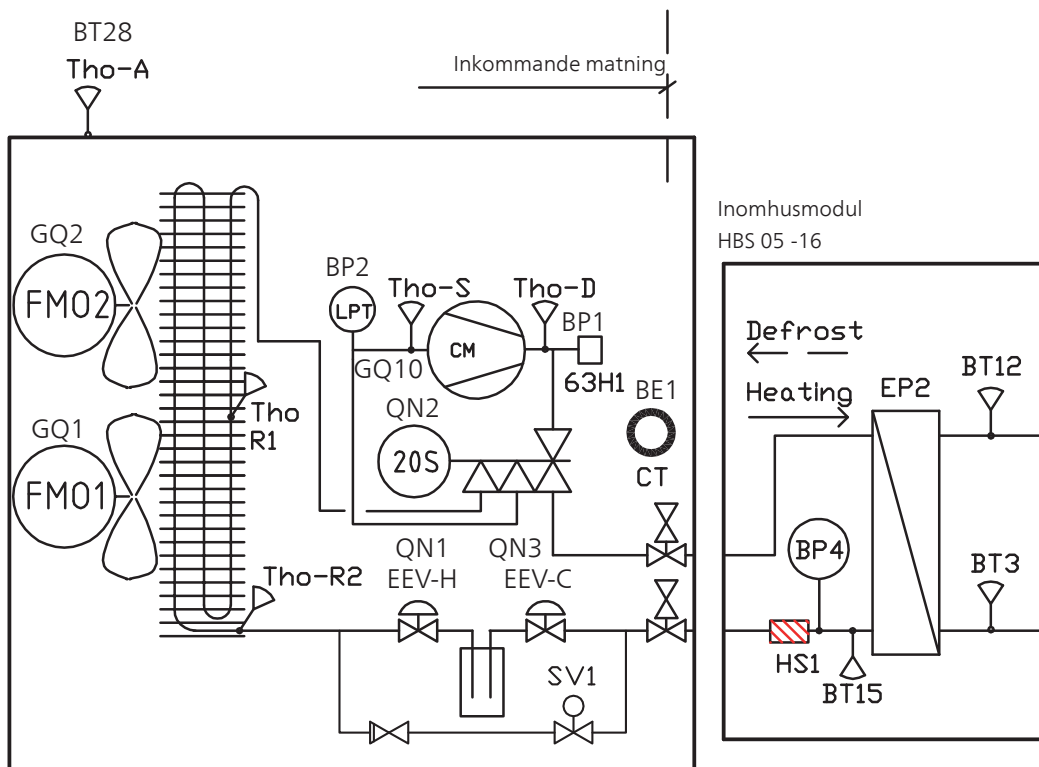
Givarplacering

Placering av temperaturgivare

Utomhusmodul
AMS 10-8/
AMS 10-12



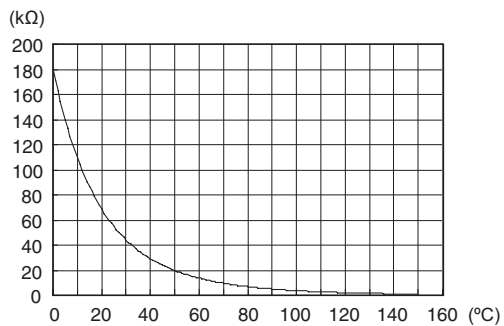
Utomhusmodul
AMS 1016



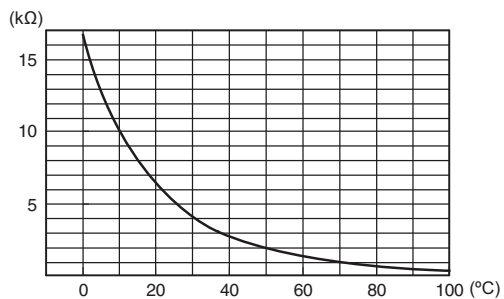
BE1 (CT)	Strömkännare
BT3	Temperaturgivare, värmebärare, retur
BT12	Temperaturgivare, kondensator fram
BT15	Temperaturgivare, vätskeledning
BT28 (Tho-A)	Temperaturgivare, uteluft
BP1 (63H1)	Högtryckspressostat
BP2 (LPT)	Tryckgivare, lågtryck
BP4	Tryckgivare, högtryck
EP2	Kondensator
GQ1 (FM01)	Fläkt
GQ2 (FM02)	Fläkt
GQ10 (CM)	Kompressor
HS1	Torkfilter
QN1 (EEV-H)	Expansionsventil, värme
QN2 (20S)	4-vägsventil
QN3 (EEV-C)	Expansionsventil, kyla
Tho-D	Temperaturgivare, hetgas
Tho-R1	Temperaturgivare, värmeväxlare, ut
Tho-R2	Temperaturgivare, värmeväxlare, in
Tho-S	Temperaturgivare, suggas

Data för givare i AMS 10

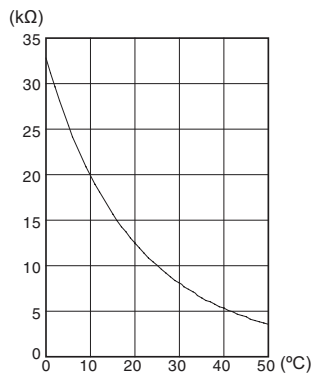
Tho-D



Tho-S, Tho-R1, Tho-R2



BT28 (Tho-A)



Data för temperaturgivare returledning (BT3), kondensor fram (BT12) samt vätskeledning (BT15)

Temperatur (°C)	Resistans (kOhm)	Spänning (VDC)
-40	351,0	3,256
-35	251,6	3,240
-30	182,5	3,218
-25	133,8	3,189
-20	99,22	3,150
-15	74,32	3,105
-10	56,20	3,047
-5	42,89	2,976
0	33,02	2,889
5	25,61	2,789
10	20,02	2,673
15	15,77	2,541
20	12,51	2,399
25	10,00	2,245
30	8,045	2,083
35	6,514	1,916
40	5,306	1,752
45	4,348	1,587
50	3,583	1,426
55	2,968	1,278
60	2,467	1,136
65	2,068	1,007
70	1,739	0,891
75	1,469	0,785
80	1,246	0,691
85	1,061	0,607
90	0,908	0,533
95	0,779	0,469
100	0,672	0,414

9 Larmlista

Larm	Larmtext i display	Beskrivning	Kan bero på
3	Givarfel BT3	Givarfel, Givare inkommande vatten i HBS 05 (BT3).	<ul style="list-style-type: none"> ■ Avbrott eller kortslutning på givarinång ■ Givare fungerar ej (se avsnitt "Komfortstörning") ■ Defekt kontrollkort AA23 i HBS 05
12	Givarfel BT12	Givarfel, Givare utgående vatten i HBS 05 (BT12).	<ul style="list-style-type: none"> ■ Avbrott eller kortslutning på givarinång ■ Givare fungerar ej (se avsnitt "Komfortstörning") ■ Defekt kontrollkort AA23 i HBS 05
15	Givarfel BT15	Givarfel, Givare vätskeledning i HBS 05 (BT15).	<ul style="list-style-type: none"> ■ Avbrott eller kortslutning på givarinång ■ Givare fungerar ej (se avsnitt "Komfortstörning") ■ Defekt kontrollkort AA23 i HBS 05
162	Hög kondensor ut	För hög temperatur ut från kondensorn. Självåterställande.	<ul style="list-style-type: none"> ■ Lågt flöde i värmedrift ■ För högt ställda temperaturer
163	Hög kondensor in	För hög temperatur in till kondensorn. Självåterställande.	<ul style="list-style-type: none"> ■ Temperatur skapas av annan värmekälla
183	Avfrostning pågår	Ej ett larm, utan en driftstatus.	<ul style="list-style-type: none"> ■ Sätts när värmepumpen kör sin avfrostningsprocedur
220	HP-larm	Högtryckspressostaten (63H1) utlöst 5 gånger inom 60 minuter eller under 60 minuter kontinuerligt.	<ul style="list-style-type: none"> ■ Luftcirkulation otillräcklig eller värmväxlare igentäppt ■ Avbrott eller kortslutning på ingång för högtryckspressostat (63H1) ■ Defekt högtryckspressostat ■ Expansionsventil ej korrekt ansluten ■ Serviceventil stängd ■ Defekt kontrollkort i AMS 10 ■ Lågt eller inget flöde i värmedrift ■ Defekt cirkulationspump ■ Defekt säkring, F(4A)
221	LP-larm	För lågt värde på lågtrycksgivaren (LPT) 3 gånger inom 60 minuter.	<ul style="list-style-type: none"> ■ Avbrott eller kortslutning på ingång för lågtrycksgivare ■ Defekt lågtrycksgivare (LPT) ■ Defekt kontrollkort i AMS 10 ■ Avbrott eller kortslutning på ingång för suggasgivare (Tho-S) ■ Defekt suggasgivare (Tho-S)
223	OU kom. fel	Kommunikation mellan styrkort och kommunikationskort är bruten. Det ska vara 22 volt likström på kontakten CNW2 på kontrollkortet (PWB1).	<ul style="list-style-type: none"> ■ Eventuell arbetsbrytare till AMS 10 frånslagen ■ Felaktig kabeldragning
224	Fläktlarm	Avvikelser på fläkthastighet i AMS 10.	<ul style="list-style-type: none"> ■ Fläkten kan inte snurra fritt ■ Defekt kontrollkort i AMS 10 ■ Defekt fläktmotor ■ Kontrollkort i AMS 10 smutsigt ■ Säkring (F2) utlöst

Larm	Larmtext i display	Beskrivning	Kan bero på
230	Bestående hög hetgas	Temperaturavvikelse på hetgasgivaren (Tho-D) två gånger inom 60 minuter eller under 60 minuter kontinuerligt.	<ul style="list-style-type: none"> ■ Givare fungerar ej (se avsnitt "Omgivningstemperaturgivare") ■ Luftcirkulation otillräcklig eller värmewäxlare ■ Igentäppt ■ Om felet kvarstår vid kyl drift kan köldmediemängden vara otillräcklig ■ Defekt kontrollkort i AMS 10
254	Kommunikationsfel	Kommunikationsfel mot tillbehörskort	<ul style="list-style-type: none"> ■ AMS 10 spänningslös ■ Fel på kommunikationskabel
261	Hög temperatur i värmewäxlare	Temperaturavvikelse på värmewäxlargivare (Tho-R1/R2) fem gånger inom 60 minuter eller under 60 minuter kontinuerligt	<ul style="list-style-type: none"> ■ Givare fungerar ej (se avsnitt "Komfortstörning") ■ Luftcirkulation otillräcklig eller värmewäxlare igentäppt ■ Defekt kontrollkort i AMS 10 ■ För stor köldmediemängd
262	Power transistor för varm	När IPM (Intelligent power module) visar FO-signal (Fault Output) fem gånger under en 60-minutersperiod.	<ul style="list-style-type: none"> ■ Kan inträffa när 15V strömförsörjningen till inverter PCB är instabil.
263	Inverterfel	Spänning från invertern utanför gränsvärden fyra gånger inom 30 minuter.	<ul style="list-style-type: none"> ■ Störning på inkommande matning ■ Serviceventil stängd ■ Otillräcklig köldmediemängd ■ Kompressorfel ■ Defekt kretskort för inverter i AMS 10
264	Inverterfel	Kommunikation mellan kretskort för inverter och kontrollkort bruten.	<ul style="list-style-type: none"> ■ Avbrott på anslutning mellan kort ■ Defekt kretskort för inverter i AMS 10 ■ Defekt kontrollkort i AMS 10
265	Inverterfel	Kontinuerlig avvikelse på effektransistor under 15 minuter.	<ul style="list-style-type: none"> ■ Defekt fläktmotor ■ Defekt kretskort för inverter i AMS 10
266	Otillräcklig köldmedia	Otillräcklig köldmedia är upptäckt vid uppstart i kylläge.	<ul style="list-style-type: none"> ■ Serviceventil stängd ■ Glappkontakt givare (BT15, BT3) ■ Defekt givare (BT15, BT3) ■ För lite köldmedia
267	Inverterfel	Misslyckad start för kompressor	<ul style="list-style-type: none"> ■ Defekt kretskort för inverter i AMS 10 ■ Defekt kontrollkort i AMS 10 ■ Kompressorfel
268	Inverterfel	Överström, Inverter A/F-modul	<ul style="list-style-type: none"> ■ Plötsligt strömbortfall
271	Kall uteluft	Temperatur på BT28 (Tho-A) under inställt värde som tillåter drift	<ul style="list-style-type: none"> ■ Kall väderlek ■ Givarfel
272	Varm uteluft	Temperatur på BT28 (Tho-A) över inställt värde som tillåter drift	<ul style="list-style-type: none"> ■ Varm väderlek ■ Givarfel
277	Givarfel Tho-R	Givarfel, värmewäxlare i AMS 10 (Tho-R).	<ul style="list-style-type: none"> ■ Avbrott eller kortslutning på givarinång ■ Givare fungerar ej (se avsnitt "Komfortstörning") ■ Defekt kontrollkort i AMS 10

Larm	Larmtext i display	Beskrivning	Kan bero på
278	Givarfel Tho-A	Givarfel, utegivare i AMS 10 BT28 (Tho-A).	<ul style="list-style-type: none"> ■ Avbrott eller kortslutning på givarinång ■ Givare fungerar ej (se avsnitt "Komfortstörning") ■ Defekt kontrollkort i AMS 10
279	Givarfel Tho-D	Givarfel, hetgas i AMS 10 (Tho-D).	<ul style="list-style-type: none"> ■ Avbrott eller kortslutning på givarinång ■ Givare fungerar ej (se avsnitt "Komfortstörning") ■ Defekt kontrollkort i AMS 10
280	Givarfel Tho-S	Givarfel, suggas i AMS 10 (Tho-S).	<ul style="list-style-type: none"> ■ Avbrott eller kortslutning på givarinång ■ Givare fungerar ej (se avsnitt "Komfortstörning") ■ Defekt kontrollkort i AMS 10
281	Givarfel LPT	Givarfel, lågtrycksgivare i AMS 10.	<ul style="list-style-type: none"> ■ Avbrott eller kortslutning på givareinång ■ Givare fungerar ej (se avsnitt "Komfortstörning") ■ Defekt kontrollkort i AMS 10 ■ Felaktighet i köldmediekretsen
294	Icke kompatibel uteluftsvärmepump	Värmepump och inomhusmodul / styrmodul fungerar ej korrekt ihop på grund av tekniska parametrar.	<ul style="list-style-type: none"> ■ Utomhusmodul och inomhusmodul / styrmodul är ej kompatibla.
404	Givarfel BP4	Givarfel, Givare högtryck värme/lågtryck kyla i HBS 05 (BP4).	<p>Avbrott eller kortslutning på givaringång</p> <p>Givare fungerar ej (se avsnitt "Komfortstörning")</p> <p>Defekt kontrollkort AA23 i HBS 05</p>

10 Tillbehör

Mer info och bilder finns på www.nibe.se.

Inomhusmodul

VVM 310

Art nr 069 430
RSK nr 622 40 85

VVM320

Art nr 069 108
RSK nr 622 40 86

VVM 325

Art nr 069 154
RSK nr 622 40 89

VVM 500

Art nr 069 400
RSK nr 624 23 28

Kondensvattenrör

KVR 10-10 F2040 / HBS05

1 meter

Art nr 067 233
RSK nr 624 68 94

KVR 10-30 F2040 / HBS05

3 meter

Art nr 067 235
RSK nr 624 68 95

KVR 10-60 F2040 / HBS05

6 meter

Art nr 067 237 RSK nr 624 68 96

Köldmedierörsats

12 meter, isolerad

Art nr 067 032
RSK nr 624 66 69

Stativ och konsoler

Markstativ

För AMS 10
Art nr 067 033
RSK nr 624 66 67

Väggkonsol

För AMS 10-8 och AMS 10-12

Art nr 067 034
RSK nr 624 66 66

Styrmodul

SMO 20

Styrmodul
Art nr 067 224
RSK nr 625 10 06

SMO 40

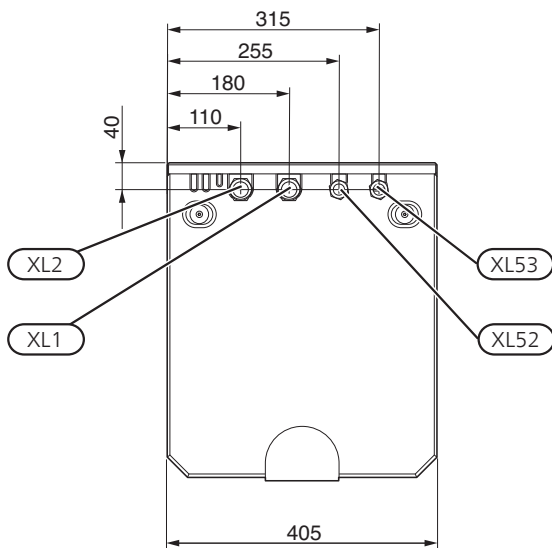
Styrmodul
Art nr 067 225
RSK nr 625 10 07

11 Tekniska uppgifter

Mått

SPLIT box

HBS 05

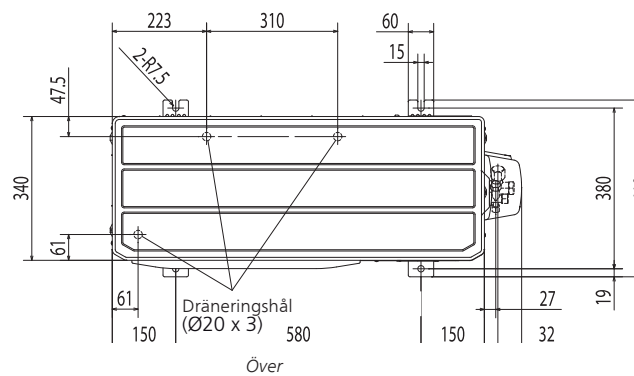
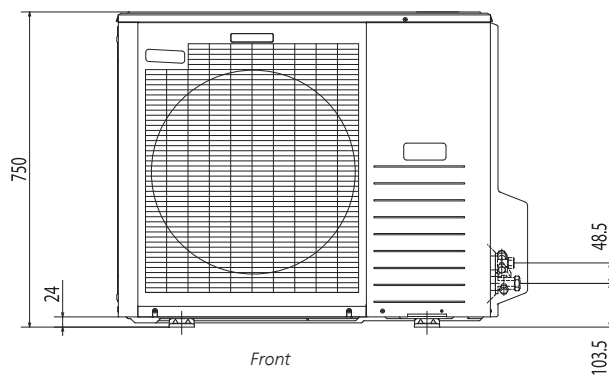
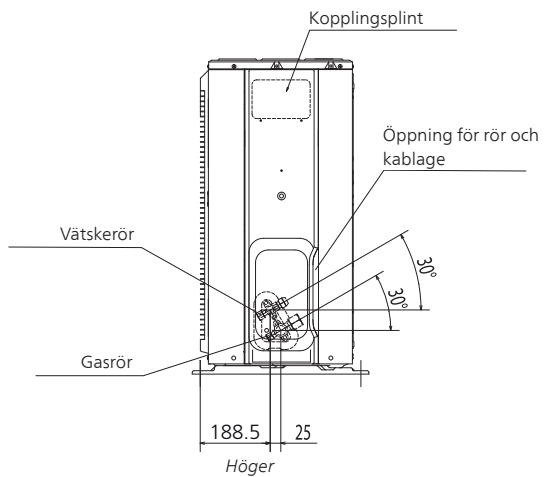


Vy ovanifrån.

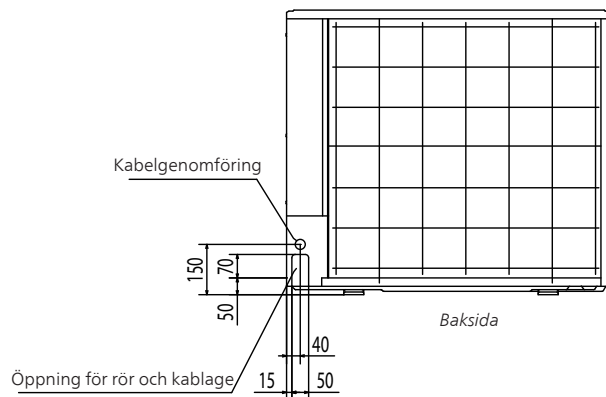
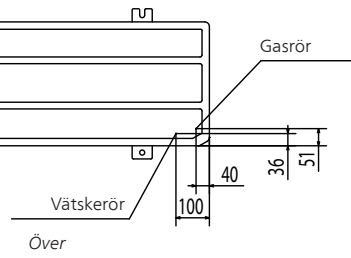
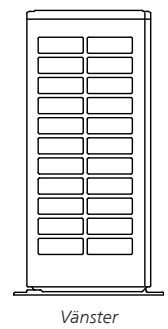
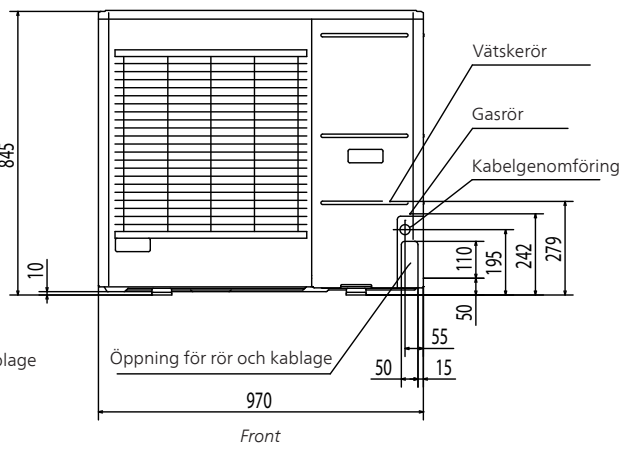
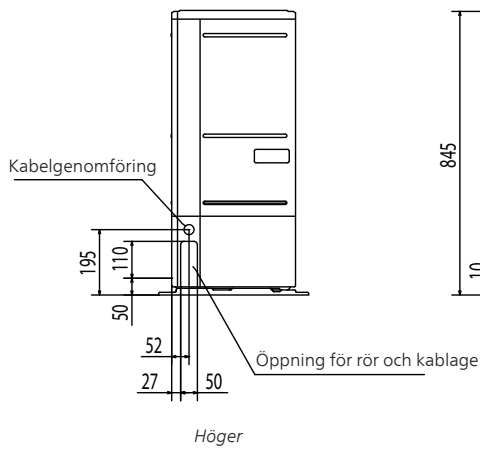
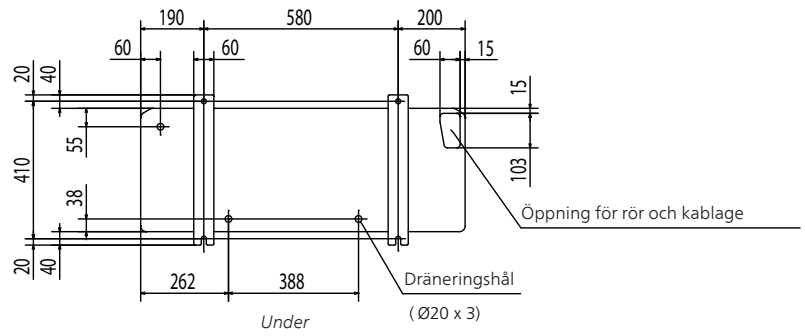
- XL1 Klimatsystem fram, Ø 28 mm
- XL2 Klimatsystem retur, Ø 28 mm
- XL52 Gasledning köldmedium, flare 5/8"
- XL53 Vätskeledning köldmedium, flare 3/8"

Utomhusmodul

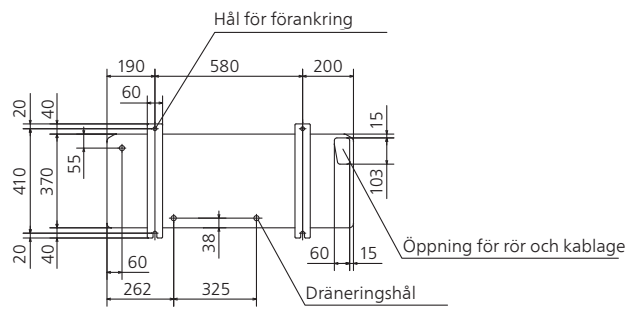
Utomhusmodul AMS 10-8



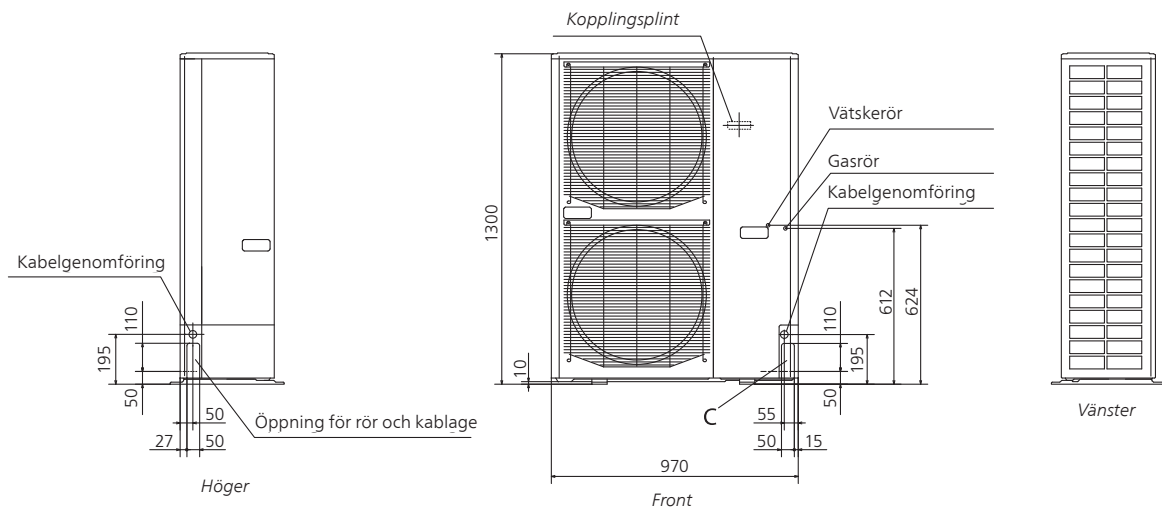
Utomhusmodul AMS 10-12



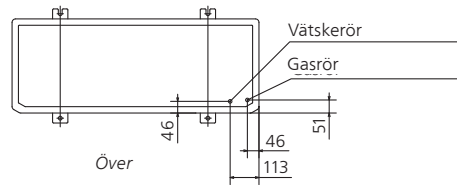
Utomhusmodul AMS 10-16



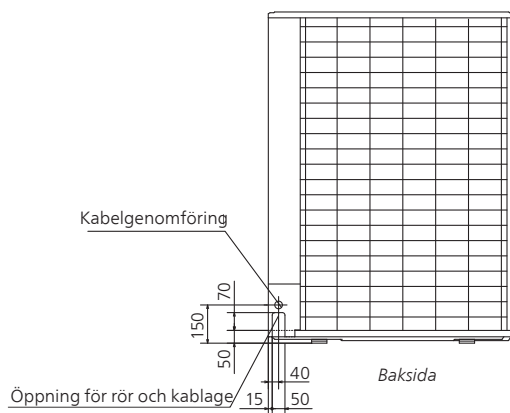
Under



Front



Över

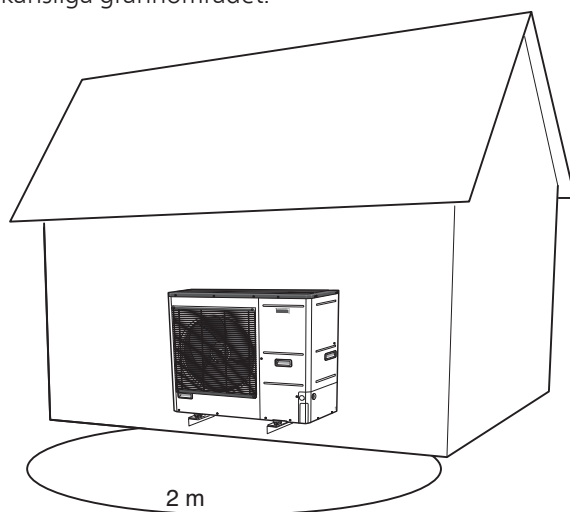


Baksida

Ljudtrycksnivåer

AMS 10 placeras oftast intill en husvägg vilket ger en riktad ljudspridning som skall beaktas. Man skall därför alltid sträva efter att för uppställningen välja den sida som är vänd mot det minst ljudkänsliga grannområdet.

Ljudtrycksnivåerna påverkas av ytterligare väggar, murar, marknivåskillnader m.m. och får därför endast ses som riktvärden.



Ljud, AMS 10-8		
Ljudeffektnivå, enligt EN12102 vid 7/35 °C (nominell)*	L _W (A)	55
Ljudtrycksnivå vid 2 m fritt uppställd (nominell)*	dB(A)	41

Ljud, AMS 10-12		
Ljudeffektnivå, enligt EN12102 vid 7/35 °C (nominell)*	L _W (A)	58
Ljudtrycksnivå vid 2 m fritt uppställd (nominell)*	dB(A)	44

Ljud, AMS 10-16		
Ljudeffektnivå, enligt EN12102 vid 7/35 °C (nominell)*	L _W (A)	58
Ljudtrycksnivå vid 2 m fritt uppställd (nominell)*	dB(A)	44

* Fritt fält.

Tekniska data

NIBE SPLIT HBS 05 (AMS 10 och HBS 05)

NIBE SPLIT HBS 05 (AMS 10 och HBS 05)		
Arbetsområde vid uppvärmning med kompressor (omgivningstemperatur)	°C	-20 – +43
Arbetsområde vid kylning (omgivningstemperatur)	°C	+15 – +43
Max temperatur framledning, endast kompressor	°C	58
Max temperatur returledning	°C	55
Min temperatur framledning vid uppvärmning med kompressor och kontinuerlig drift	°C	25
Max temperatur framledning vid kylning och kontinuerlig drift	°C	25
Min temperatur framledning vid kylning	°C	7
Inkommande spänningsmatning, maximal tillåten avvikelse	%	-15 % – +10 %
Vattenkvalitet, tappvarmvatten och klimatsystem		≤ EU direktiv nr. 98/83/EF

AMS 10-8 / AMS 10-12 och HBS 05-12

SPLIT box		HBS 05-12	
Min/max systemflöde, värmedrift	l/s	AMS 10-8: 0,12 /0,38	AMS 10-12: 0,15 /0,57
Min/max systemflöde, kyl drift	l/s	AMS 10-8: 0,15 /0,38	AMS 10-12: 0,20 /0,57
Min flöde, klimatsystem, 100 % cirkulationspumphastighet (avfrostningsflöde)	l/s	AMS 10-8: 0,19	AMS 10-12: 0,29
Kapslingsklass		IP 21	
Volym, totalt	liter	3 l ±5 %	
Max tryck, klimatsystem	MPa (bar)	0,25 (2,5)	
Vattenkvalitet, klimatsystem		≤ EU direktiv nr. 98/83/EF	
Max drifttemperatur	°C	65	
Omgivningstemperatur, HBS 05	°C	5 – 35 °C, max relativ fuktighet 95 %	
Höjd, utan rör/med rör	mm	463 / 565	
Bredd	mm	404	
Djup	mm	472	
Vikt	kg	15	
Elanslutning		230V ~50Hz	
Rekommenderad avsäkring	A	6	
Artikelnummer		067 480	
RSK nummer		625 13 34	

Utomhusmodul		AMS 10-8	AMS 10-12
Max ström	A	16	
Rekommenderad säkring	A	16	23
Startström	A	5	
Kompressor		Twin Rotary	
Max fläktflöde (värmedrift, nominell)	m ³ /h	3 000	4 380
Fläkteffekt	W	86	
Avfrostning		Reverserande	
Trågvärmare	W	Inbyggd 100	Inbyggd 120
Brytvärde högtryck	MPa (bar)	4,15 (41,5)	
Brytvärde lågtryck (15 s)	MPa (bar)	0,079 MPa (0,79)	
Höjd	mm	750	845
Bredd	mm	780 (+67 ventil- skydd)	970
Djup	mm	340 (+ 110 med fotskena)	370 (+ 80 med fotskena)
Vikt	kg	60	74
Färg (två lager pulverlack)		Mörkgrå	
Köldmediemängd (R410A)	kg	2,55	2,90
Max längd, köldmedierör, enkel väg	m	30*	
Dimensioner, köldmedierör		Gasrör: OD15,88 (5/8") Vätskerör: OD9,52 (3/8")	
Röranslutningsalternativ		Högersida	Botten / högersida / baksida
Artikelnummer		064 033	064 110
RSK nummer		625 08 68	625 10 23

*Om längden på köldmedierören överstiger 15 meter måste extra köldmedium fyllas på med 0,06 kg/m.

AMS 10-16 / HBS 05-16

SPLIT box		HBS 05-16
Min/max systemflöde, värmedrift	l/s	0,25 /0,79
Min/max systemflöde, kyldrift	l/s	0,32 /0,79
Min flöde, klimatsystem, 100 % cirkulationspumphastighet (avfrostningsflöde)	l/s	0,39
Kapslingsklass		IP 21
Volym, totalt	liter	4 l ±5 %
Max tryck, klimatsystem	MPa (bar)	0,25 (2,5)
Max tryck, kylsystem	MPa	4,5
Vattenkvalitet, klimatsystem		≤ EU direktiv nr. 98/83/EF
Max drifttemperatur	°C	65
Omgivningstemperatur	°C	5 – 35 °C, max relativ fuktighet 95 %
Höjd, utan rör/med rör	mm	463 / 565
Bredd	mm	404
Djup	mm	472
Vikt	kg	19,5
Elanslutning		230V ~50Hz
Rekommenderad avsäkring	A	6
Artikelnummer		067 536
RSK nummer		625 13 35

Utomhusmodul		AMS 10-16
Max ström	A	25
Rekommenderad säkring	A	25
Startström	A	5
Kompressor		Twin Rotary
Max fläktflöde (värmeflöde, nominell)	m ³ /h	6 000
Fläkteffekt	W	2 x 86
Avfrostning		Reverserande
Trågvärmare	W	Inbyggd 120
Brytvärde högtryck	MPa (bar)	4,15 (41,5)
Brytvärde lågtryck (15 s)	MPa (bar)	0,079 (0,79)
Höjd	mm	1 300
Bredd	mm	970
Djup	mm	370 (+ 80 med fotskena)
Vikt	kg	105
Färg (två lager pulverlack)		Mörkgrå
Köldmediemängd (R410A)	kg	4,0
Max längd, köldmedierör, enkel väg	m	30*
Max höjdskillnad, köldmedierör	m	7
Röranslutningsalternativ		Botten / högersida / baksida
Dimensioner, köldmedierör	tum	Gasrör: OD15,88 (5/8") Vätskerör: OD9,52 (3/8")
Röranslutning		Flare
Artikelnummer		064 035
RSK nummer		625 13 42

*Om längden på köldmedierören överstiger 15 meter måste extra köldmedium fyllas på med 0,06 kg/m.

Prestanda

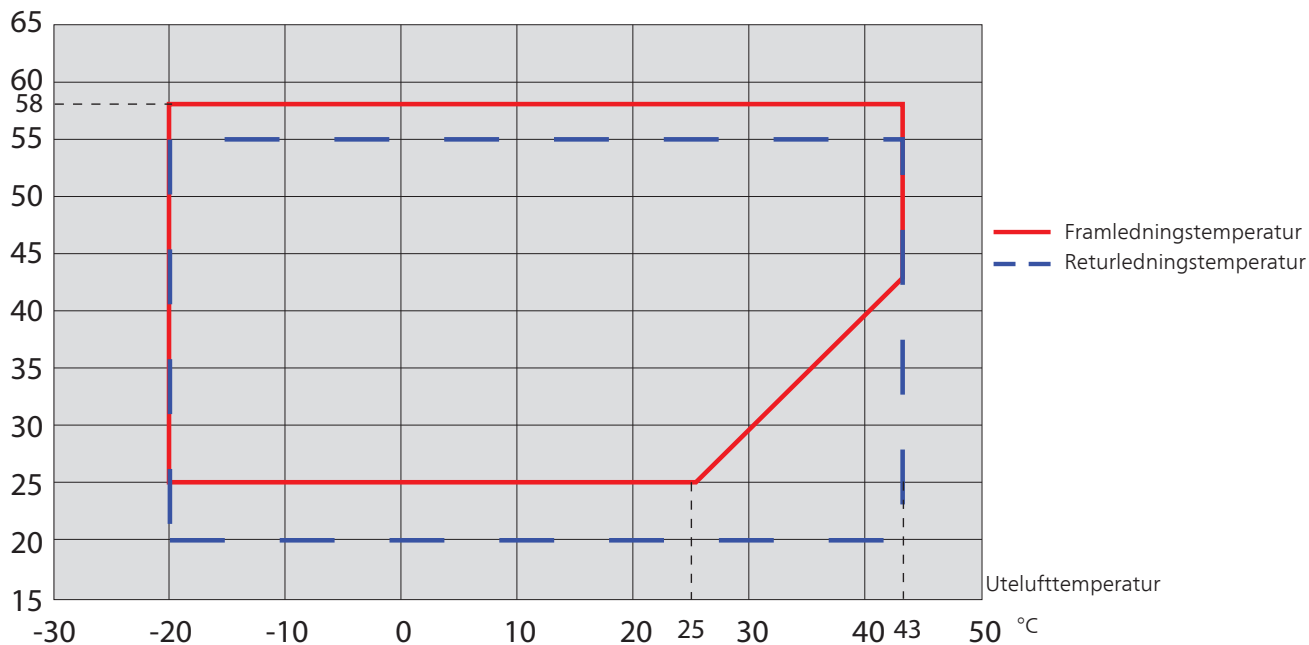
Utomhusmodul / SPLIT box		AMS 10-8 / HBS 05-12	AMS 10-12 / HBS 05-12	AMS 10-16 / HBS 05-16
Uppvärmning	Utomhustemp. / Framlednings- temp.	Nominell	Nominell	Nominell
Effektdata enligt EN14511 $\Delta T5K$ Avgiven/tillförd effekt/COP (kW/kW/-)	7/35 °C (golv)	3,86/0,83/4,65	5,21/1,09/4,78	7,03/1,45/4,85
	2/35 °C (golv)	5,11/1,36/3,76	6,91/1,79/3,86	9,33/2,38/3,92
	-7/35 °C (golv)	6,64/2,48/2,68	8,98/3,26/2,75	12,12/4,33/2,80
	2/55 °C	4,75/2,07/2,29	6,42/2,72/2,36	8,67/3,62/2,40
	7/45 °C	3,70/1,00/3,70	5,00/1,31/3,82	6,75/1,74/3,88
	2/45 °C	5,03/1,70/2,96	6,80/2,24/3,04	9,18/2,98/3,08
	-7/45 °C	6,58/3,06/2,15	8,90/4,03/2,21	12,01/5,36/2,24
	-15/45 °C	5,13/3,03/1,69	6,94/3,99/1,74	9,36/5,31/1,76
	7/55 °C	3,50/1,17/2,99	4,73/1,54/3,07	6,38/2,04/3,13
	-7/55 °C	5,29/2,68/1,97	7,15/3,53/2,03	9,66/4,69/2,06
Kylning	Utomhustemp. / Framlednings- temp.	Max	Max	Max
Effektdata enligt EN14511 $\Delta T5K$ Avgiven/tillförd effekt/EER	27/7 °C	7,52/2,37/3,17	9,87/3,16/3,13	13,30/3,99/3,33
	27/18 °C	11,20/3,20/3,50	11,70/3,32/3,52	17,70/4,52/3,91
	35/7 °C	7,10/2,65/2,68	9,45/3,41/2,77	13,04/4,53/2,88
	35/18 °C	9,19/2,98/3,08	11,20/3,58/3,12	15,70/5,04/3,12

Arbetsområde, kompressordrift – värme

AMS 10

Vattentemperatur

°C



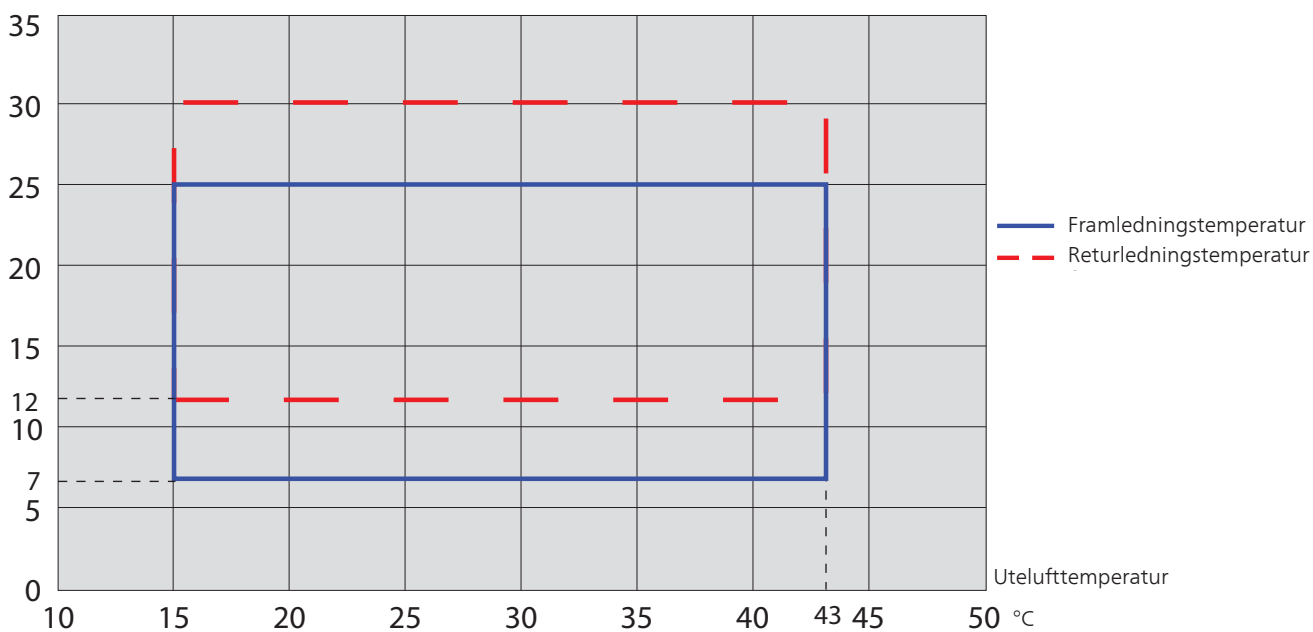
Under kort tid är det tillåtet att ha lägre arbetstemperaturer på vattensidan, t.ex. vid uppstart.

Arbetsområde, kompressordrift – kyla

AMS 10

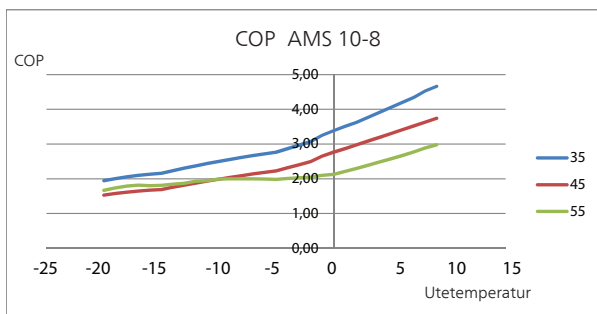
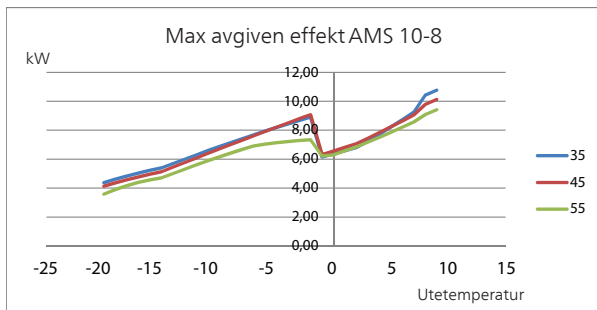
Vattentemperatur

°C

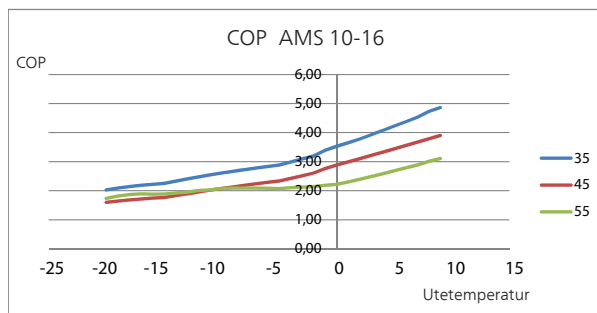
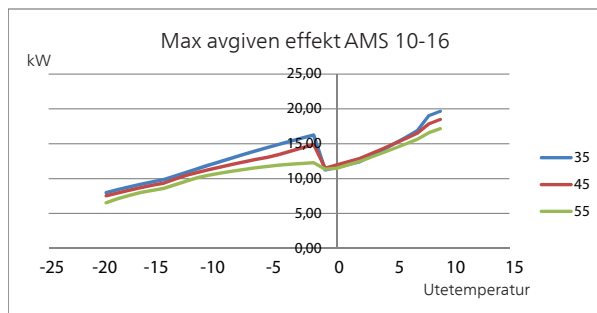


Effekt och COP vid olika framledningstemperaturer

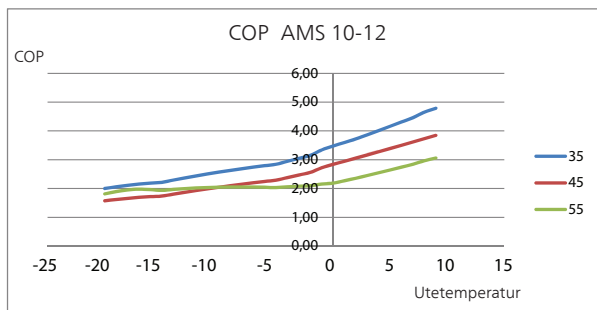
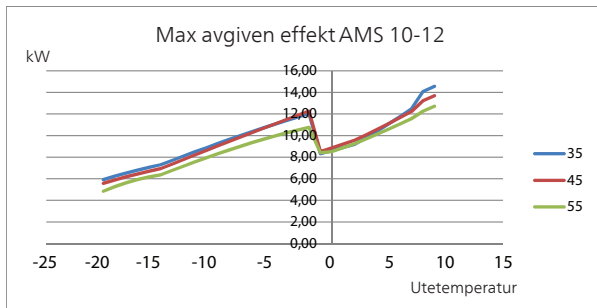
AMS 10-8



AMS 10-16

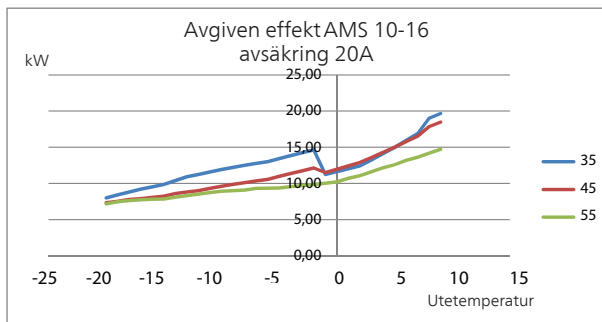
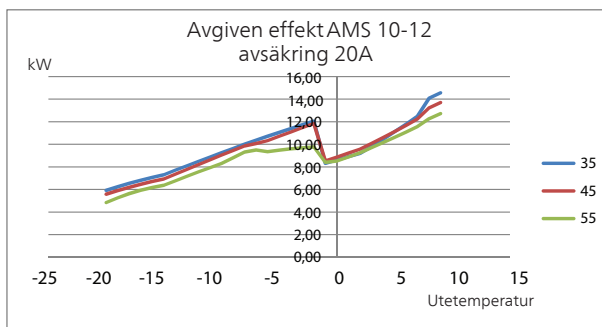
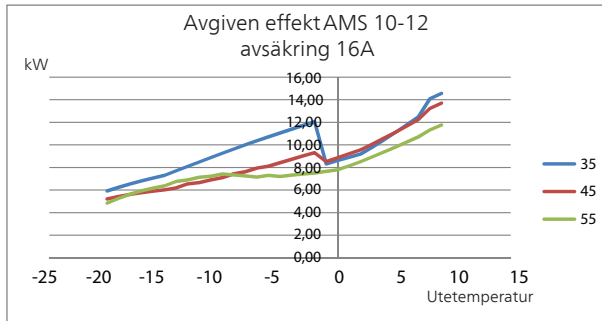


AMS 10-12



Effekt vid lägre avsäkring än rekommenderad

AMS 10-12 / AMS 10-16



Energimärkning

Informationsblad

Tillverkare		NIBE		
Modell		AMS 10-8 / HBS 05-12 / VVM 320	AMS 10-12 / HBS 05-12 / VVM 320	AMS 10-16 / HBS 05-16 / VVM 310
Modell varmvattenberedare		VVM 320	VVM 320	VVM 310
Temperaturlämpning	°C	35 / 55	35 / 55	35 / 55
Deklarerad tappprofil varmvattenberedning		XL	XL	XL
Effektivitetsklass rumsuppvärmning, medelklimat		A++ / A++	A++ / A++	A++ / A++
Effektivitetsklass varmvattenberedning, medelklimat		A	A	A
Nominell värmeeffekt (Pdesignh), medelklimat	kW	8,2 / 7,0	11,5 / 10,0	14,5 / 14,0
Årlig energiförbrukning rumsuppvärmning, medelklimat	kWh	3 882 / 4 447	5 382 / 6 136	6 702 / 8 431
Årlig energiförbrukning varmvattenberedning, medelklimat	kWh	1 689	1 702	1 702
Säsongsmedelverkningsgrad rumsuppvärmning, medelklimat	%	172 / 127	174 / 132	176 / 134
Energieffektivitet varmvattenberedning, medelklimat	%	99	98	98
Ljudeffektnivå L _{WA} inomhus	dB	35	35	35
Nominell värmeeffekt (Pdesignh), kallt klimat	kW	9,0 / 10,0	11,5 / 13,0	15,0 / 16,0
Nominell värmeeffekt (Pdesignh), varmt klimat	kW	8,0 / 8,0	12,0 / 12,0	15,0 / 15,0
Årlig energiförbrukning rumsuppvärmning, kallt klimat	kWh	6 264 / 8 844	7 798 / 11 197	10 040 / 13 629
Årlig energiförbrukning varmvattenberedning, kallt klimat	kWh	1 886	1 904	1 904
Årlig energiförbrukning rumsuppvärmning, varmt klimat	kWh	1 879 / 2 333	2 759 / 3 419	3 370 / 4 183
Årlig energiförbrukning varmvattenberedning, varmt klimat	kWh	1 540	1 551	1 551
Säsongsmedelverkningsgrad rumsuppvärmning, kallt klimat	%	139 / 108	142 / 111	144 / 113
Energieffektivitet varmvattenberedning, kallt klimat	%	89	88	88
Säsongsmedelverkningsgrad rumsuppvärmning, varmt klimat	%	225 / 180	229 / 185	235 / 189
Energieffektivitet varmvattenberedning, varmt klimat	%	109	108	108
Ljudeffektnivå L _{WA} utomhus	dB	54	57	61

Data för systemets energieffektivitet

Modell		AMS 10-8 / HBS 05-12 / VVM 320	AMS 10-12 / HBS 05-12 / VVM 320	AMS 10-16 / HBS 05-16 / VVM 310
Modell varmvattenberedare		VVM 320	VVM 320	VVM 310
Temperaturlämpning	°C	35 / 55	35 / 55	35 / 55
Temperaturregulator, klass		VI		
Temperaturregulator, bidrag till effektivitet	%	4,0		
Systemets säsongsmedelverkningsgrad rumsuppvärmning, medelklimat	%	176 / 131	178 / 136	180 / 138
Systemets effektivitetsklass rumsuppvärmning, medelklimat		A+++ / A++	A+++ / A++	A+++ / A++
Systemets säsongsmedelverkningsgrad rumsuppvärmning, kallt klimat	%	143 / 112	146 / 115	148 / 117
Systemets säsongsmedelverkningsgrad rumsuppvärmning, varmt klimat	%	229 / 184	233 / 189	239 / 193

Redovisad effektivitet för systemet tar även hänsyn till dess temperaturregulator. Om systemet kompletteras med extern tillsatspanna eller solvärme ska den totala effektiviteten för systemet räknas om.

Teknisk dokumentation

Modell		AMS 10-8 / HBS 05-12 / VVM 320						
Modell varmvattenberedare		VVM 320						
Typ av värmepump		<input checked="" type="checkbox"/> Luft-vatten <input type="checkbox"/> Frånluft-vatten <input type="checkbox"/> Vätska-vatten <input type="checkbox"/> Vatten-vatten						
Lågtemperaturvärmepump		<input type="checkbox"/> Ja <input checked="" type="checkbox"/> Nej						
Inbyggd elpatron för tillsats		<input checked="" type="checkbox"/> Ja <input type="checkbox"/> Nej						
Värmepump för värme och varmvatten		<input checked="" type="checkbox"/> Ja <input type="checkbox"/> Nej						
Klimat		<input checked="" type="checkbox"/> Medel <input type="checkbox"/> Kallt <input type="checkbox"/> Varmt						
Temperaturlämpning		<input checked="" type="checkbox"/> Medel (55 °C) <input type="checkbox"/> Låg (35 °C)						
Tillämpade standarder		EN14825 / EN16147						
Nominell avgiven värmeeffekt		Prated	7,0	kW	Säsongmedelverkningsgrad för rumsuppvärmning	η_s	127	%
<i>Deklarerad kapacitet för rumsuppvärmning vid dellast och vid utomhustemperatur Tj</i>					<i>Deklarerad COP för rumsuppvärmning vid dellast och vid utomhustemperatur Tj</i>			
Tj = -7 °C	Pdh	6,3	kW	Tj = -7 °C	COPd	1,94	-	
Tj = +2 °C	Pdh	3,9	kW	Tj = +2 °C	COPd	3,11	-	
Tj = +7 °C	Pdh	2,6	kW	Tj = +7 °C	COPd	4,42	-	
Tj = +12 °C	Pdh	3,7	kW	Tj = +12 °C	COPd	5,93	-	
Tj = biv	Pdh	6,6	kW	Tj = biv	COPd	1,83	-	
Tj = TOL	Pdh	5,9	kW	Tj = TOL	COPd	1,86	-	
Tj = -15 °C (om TOL < -20 °C)	Pdh		kW	Tj = -15 °C (om TOL < -20 °C)	COPd		-	
Bivalenttemperatur	T _{biv}	-8,6	°C	Min uteluftstemperatur	TOL	-10	°C	
Kapacitet vid cykling	P _{cyh}		kW	COP vid cykling	COP _{cyh}		-	
Degraderingskoefficient	Cdh	0,97	-	Max framledningstemperatur	WTOL	58,0	°C	
<i>Effektförbrukning i andra lägen än aktivt läge</i>					<i>Tillsatsvärme</i>			
Frånläge	P _{OFF}	0,002	kW	Nominell värmeeffekt	P _{sup}	1,1	kW	
Termostat-frånläge	P _{TO}	0,010	kW					
Standbyläge	P _{SB}	0,015	kW	Typ av tillförd energi				
Vevhusvarmarläge	P _{CK}	0,030	kW	Elektrisk				
<i>Övriga poster</i>								
Kapacitetsreglering	Variabel			Nominellt luftflöde (luft-vatten)		3 000	m ³ /h	
Ljudeffektnivå, inomhus/utomhus	L _{WA}	35 / 54	dB	Nominellt värmebärarflöde		0,60	m ³ /h	
Årlig energiförbrukning	Q _{HE}	4 447	kWh	Köldbärarflöde vätska-vatten eller vatten-vattenvärmepumpar			m ³ /h	
<i>För värmepump med både rumsuppvärmning och varmvattenberedning</i>								
Deklarerad tappprofil varmvattenberedning		XL		Energieffektivitet varmvattenberedning		η_{wh}	99	%
Daglig energiförbrukning	Q _{elec}	7,69	kWh	Daglig bränsleförbrukning	Q _{fuel}		kWh	
Årlig energiförbrukning	AEC	1 689	kWh	Årlig bränsleförbrukning	AFC		GJ	

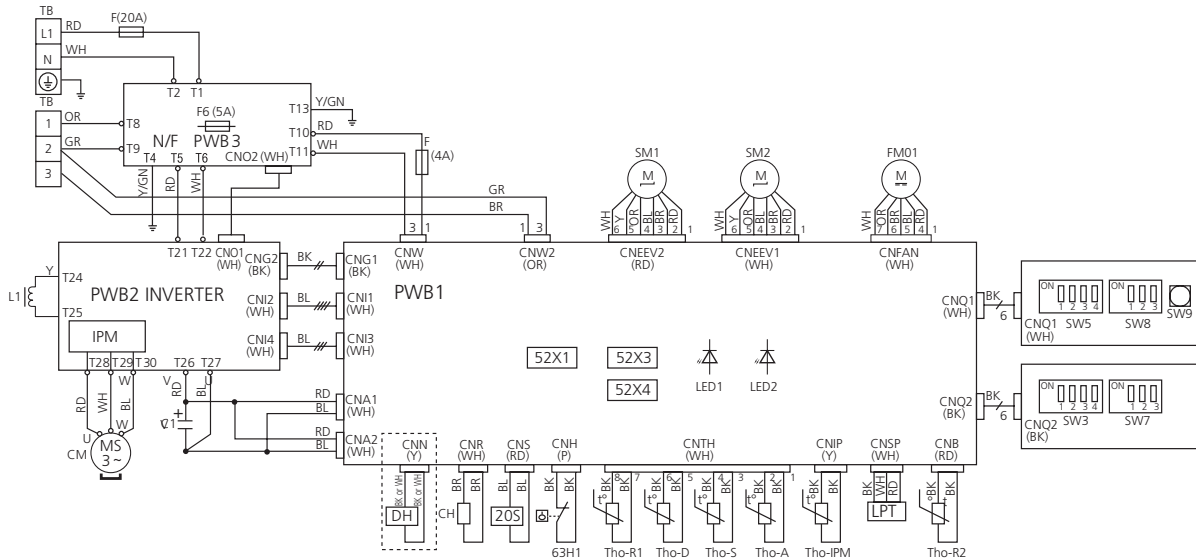
Modell		AMS 10-12 / HBS 05-12 / VVM 320						
Modell varmvattenberedare		VVM 320						
Typ av värmepump		<input checked="" type="checkbox"/> Luft-vatten <input type="checkbox"/> Frånluft-vatten <input type="checkbox"/> Vätska-vatten <input type="checkbox"/> Vatten-vatten						
Lågtemperaturvärmepump		<input type="checkbox"/> Ja <input checked="" type="checkbox"/> Nej						
Inbyggd elpatron för tillsats		<input checked="" type="checkbox"/> Ja <input type="checkbox"/> Nej						
Värmepump för värme och varmvatten		<input checked="" type="checkbox"/> Ja <input type="checkbox"/> Nej						
Klimat		<input checked="" type="checkbox"/> Medel <input type="checkbox"/> Kallt <input type="checkbox"/> Varmt						
Temperaturlämpling		<input checked="" type="checkbox"/> Medel (55 °C) <input type="checkbox"/> Låg (35 °C)						
Tillämpade standarder		EN14825 / EN16147						
Nominell avgiven värmeeffekt		Prated	10,0	kW	Säsongmedelverkningsgrad för rumsuppvärmning	η_s	132	%
<i>Deklarerad kapacitet för rumsuppvärmning vid dellast och vid utomhustemperatur Tj</i>					<i>Deklarerad COP för rumsuppvärmning vid dellast och vid utomhustemperatur Tj</i>			
Tj = -7 °C	Pdh	8,9	kW	Tj = -7 °C	COPd	1,99	-	
Tj = +2 °C	Pdh	5,5	kW	Tj = +2 °C	COPd	3,22	-	
Tj = +7 °C	Pdh	3,5	kW	Tj = +7 °C	COPd	4,61	-	
Tj = +12 °C	Pdh	5,0	kW	Tj = +12 °C	COPd	6,25	-	
Tj = biv	Pdh	9,2	kW	Tj = biv	COPd	1,90	-	
Tj = TOL	Pdh	8,1	kW	Tj = TOL	COPd	1,92	-	
Tj = -15 °C (om TOL < -20 °C)	Pdh		kW	Tj = -15 °C (om TOL < -20 °C)	COPd		-	
Bivalenttemperatur	T _{biv}	-7,9	°C	Min uteluftstemperatur	TOL	-10	°C	
Kapacitet vid cykling	P _{cyh}		kW	COP vid cykling	COP _{cy}		-	
Degraderingskoefficient	Cdh	0,98	-	Max framledningstemperatur	WTOL	58,0	°C	
<i>Effektförbrukning i andra lägen än aktivt läge</i>					<i>Tillsatsvärme</i>			
Frånläge	P _{OFF}	0,002	kW	Nominell värmeeffekt	P _{sup}	1,9	kW	
Termostat-frånläge	P _{TO}	0,014	kW					
Standbyläge	P _{SB}	0,015	kW	Typ av tillförd energi			Elektrisk	
Vevhusvarmarläge	P _{CK}	0,035	kW					
<i>Övriga poster</i>								
Kapacitetsreglering	Variabel			Nominellt luftflöde (luft-vatten)		4 380	m ³ /h	
Ljudeffektnivå, inomhus/utomhus	L _{WA}	35 / 57	dB	Nominellt värmebärrflöde		0,86	m ³ /h	
Årlig energiförbrukning	Q _{HE}	6 136	kWh	Köldbärrflöde vätska-vatten eller vatten-vattenvärmepumpar			m ³ /h	
<i>För värmepump med både rumsuppvärmning och varmvattenberedning</i>								
Deklarerad tappprofil varmvattenberedning		XL		Energieffektivitet varmvattenberedning		η_{wh}	98	%
Daglig energiförbrukning	Q _{elec}	7,75	kWh	Daglig bränsleförbrukning	Q _{fuel}		kWh	
Årlig energiförbrukning	AEC	1 702	kWh	Årlig bränsleförbrukning	AFC		GJ	

Modell		AMS 10-16 / HBS 05-16 / VVM 310						
Modell varmvattenberedare		VVM 310						
Typ av värmepump		<input checked="" type="checkbox"/> Luft-vatten <input type="checkbox"/> Frånluft-vatten <input type="checkbox"/> Vätska-vatten <input type="checkbox"/> Vatten-vatten						
Lågtemperatur-värmepump		<input type="checkbox"/> Ja <input checked="" type="checkbox"/> Nej						
Inbyggd elpatron för tillsats		<input checked="" type="checkbox"/> Ja <input type="checkbox"/> Nej						
Värmepump för värme och varmvatten		<input checked="" type="checkbox"/> Ja <input type="checkbox"/> Nej						
Klimat		<input checked="" type="checkbox"/> Medel <input type="checkbox"/> Kallt <input type="checkbox"/> Varmt						
Temperaturlämpning		<input checked="" type="checkbox"/> Medel (55 °C) <input type="checkbox"/> Låg (35 °C)						
Tillämpade standarder		EN14825 / EN16147						
Nominell avgiven värmeeffekt		Prated	14,0	kW	Säsongmedelverkningsgrad för rumsupp- värmning	η_s	134	%
<i>Deklarerad kapacitet för rumsuppvärmning vid dellast och vid utomhustemperatur Tj</i>					<i>Deklarerad COP för rumsuppvärmning vid dellast och vid utomhustemperatur Tj</i>			
Tj = -7 °C	Pdh	12,5	kW	Tj = -7 °C	COPd	2,01	-	
Tj = +2 °C	Pdh	7,6	kW	Tj = +2 °C	COPd	3,29	-	
Tj = +7 °C	Pdh	4,9	kW	Tj = +7 °C	COPd	4,68	-	
Tj = +12 °C	Pdh	6,8	kW	Tj = +12 °C	COPd	6,51	-	
Tj = biv	Pdh	12,7	kW	Tj = biv	COPd	1,95	-	
Tj = TOL	Pdh	11,0	kW	Tj = TOL	COPd	1,95	-	
Tj = -15 °C (om TOL < -20 °C)	Pdh		kW	Tj = -15 °C (om TOL < -20 °C)	COPd		-	
Bivalenttemperatur	T _{biv}	-7,6	°C	Min uteluftstemperatur	TOL	-10	°C	
Kapacitet vid cykling	P _{cyh}		kW	COP vid cykling	COP _{cy}		-	
Degraderingskoefficient	Cdh	0,98	-	Max framledningstemperatur	WTOL	58,0	°C	
<i>Effektförbrukning i andra lägen än aktivt läge</i>					<i>Tillsatsvärme</i>			
Frånläge	P _{OFF}	0,002	kW	Nominell värmeeffekt	P _{sup}	3,0	kW	
Termostat-frånläge	P _{TO}	0,016	kW					
Standbyläge	P _{SB}	0,015	kW	Typ av tillförd energi		Elektrisk		
Vevhusvarmarläge	P _{CK}	0,035	kW					
<i>Övriga poster</i>								
Kapacitetsreglering	Variabel			Nominellt luftflöde (luft-vatten)		6 000	m ³ /h	
Ljudeffektnivå, inomhus/utomhus	L _{WA}	35 / 61	dB	Nominellt värmebärarflöde		1,21	m ³ /h	
Årlig energiförbrukning	Q _{HE}	8 431	kWh	Köldbärarflöde vätska-vatten eller vatten-vattenvärmepumpar			m ³ /h	
<i>För värmepump med både rumsuppvärmning och varmvattenberedning</i>								
Deklarerad tappprofil varmvattenberedning		XL		Energieffektivitet varmvattenberedning		η_{wh}	98	%
Daglig energiförbrukning	Q _{elec}	7,75	kWh	Daglig bränsleförbrukning	Q _{fuel}		kWh	
Årlig energiförbrukning	AEC	1 702	kWh	Årlig bränsleförbrukning	AFC		GJ	

Elschema

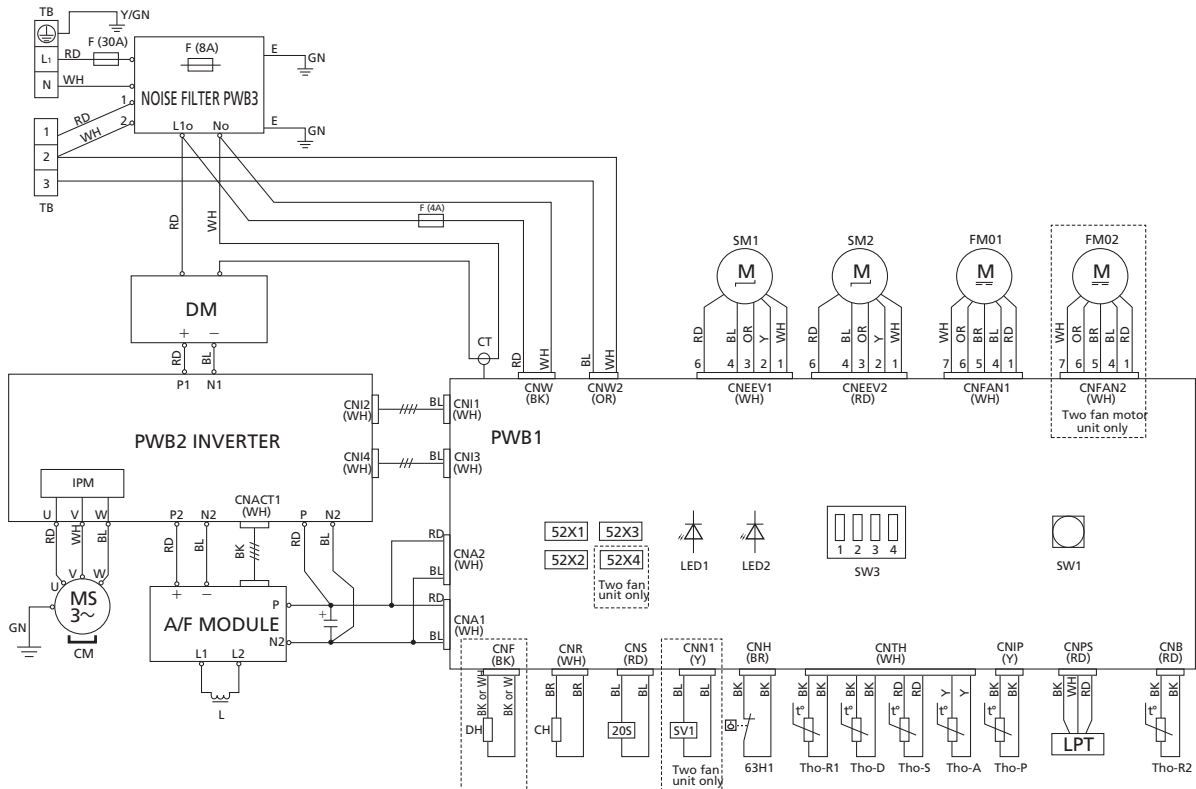
AMS 10-8

230V ~50Hz



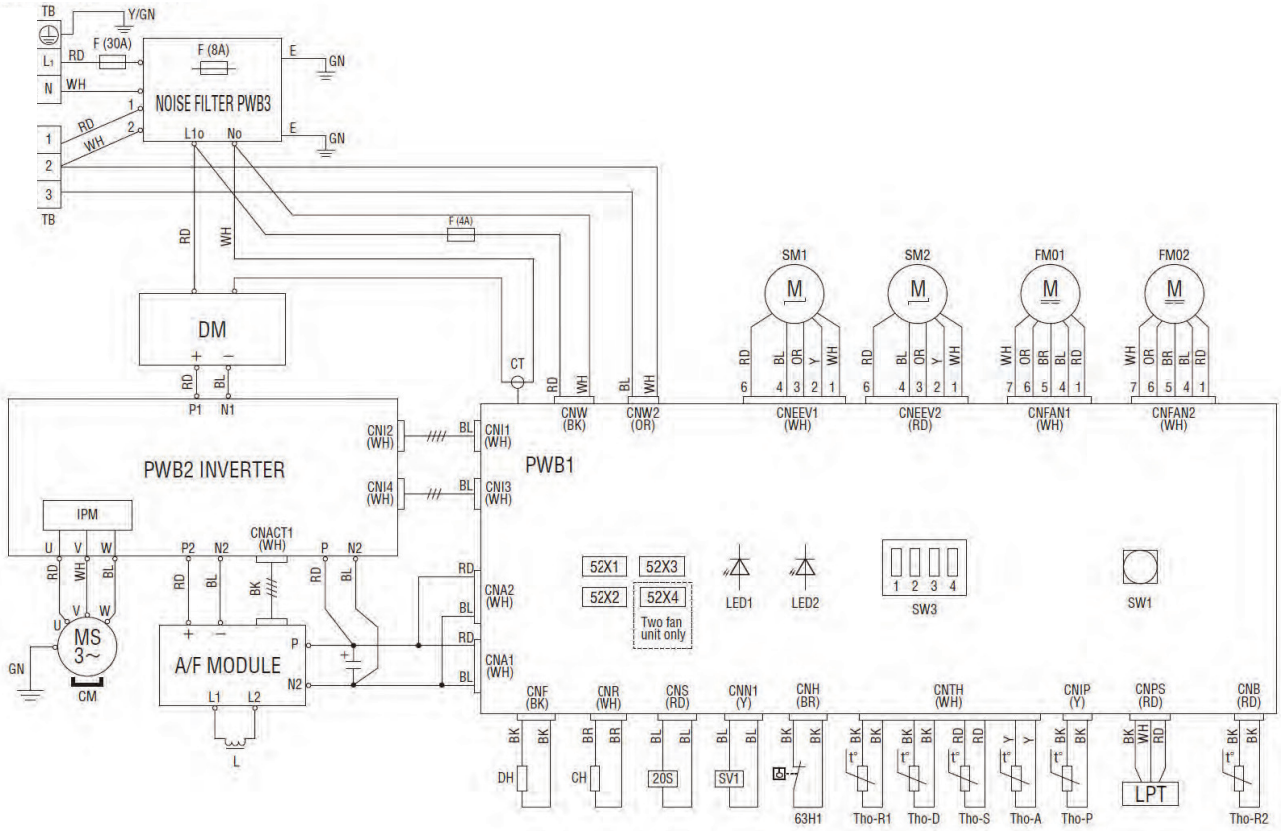
AMS 10-12

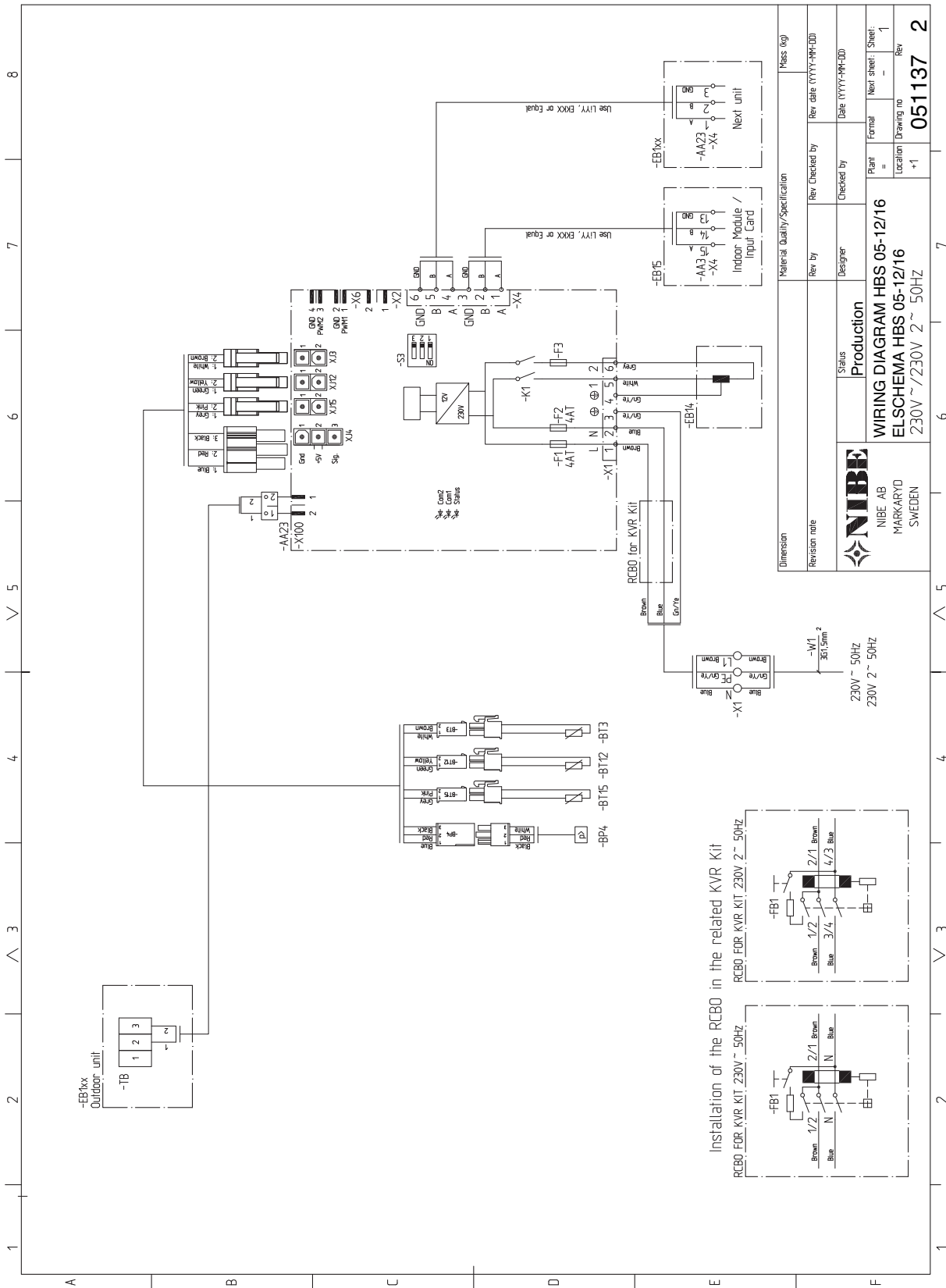
230V ~50Hz



AMS 10-16

230V ~50Hz





Beteckning	Beskrivning
20S	Solenoid för 4-vägsventil
52X1	Hjälprelä (för CH)
52X2	Hjälprelä (för DH)
52X3	Hjälprelä (för 20S)
52X4	Hjälprelä (för SV1)
63H1	Högtryckspressostat
C1	Kondensator
CH	Kompressorvärmare
CM	Kompressormotor
CnA~Z	Kopplingsplint
CT	Strömkännare
DH	Trågvärmare
DM	Diodmodul
F	Säkring
FM01, FM02	Fläktmotor
IPM	Intelligent effektmodul
L/L1	Induktionsspole
LED1	Indikeringslampa (röd)
LED2	Indikeringslampa (grön)
LPT	Lågtrycksgivare
QN1 (EEV-H)	Expansionsventil för värme
QN3 (EEV-C)	Expansionsventil för kyla
SW1, 9	Pumpdown
SW3, 5, 7, 8	Lokala inställningar
TB	Anslutningsplint
BT28 (Tho-A)	Temperaturgivare, uteluft
Tho-D	Temperaturgivare, hetgas
Tho-R1	Temperaturgivare, värmeväxlare, ut
Tho-R2	Temperaturgivare, värmeväxlare, in
Tho-S	Temperaturgivare, suggas
Tho-P	Temperaturgivare, IPM

Översättningstabell

Engelska	Översättning
2 times	2 gånger
4-way valve	4-vägs ventil
Alarm	Larm
Alarm output	Larmutgång
Ambience temp	Omgivning, temperaturgivare
Black	svart
Blue	blå
Brown	brun
Charge pump	Laddpump
Communication input	Kommunikationsingång
Compressor	Kompressor
Control	Styrning
CPU card	CPU-kort
Crank case heater	Kompressorvärmare
Drip tray heater	Droppskålvärmare/Kondensvattentrågvärmare
Evaporator temp.	Förångare, temperaturgivare
External communication	Extern kommunikation
External heater (Ext. heater)	Extern värmare
Fan	Fläkt
Fan speed	Fläkthastighet
Ferrite	Ferrit
Fluid line temp.	Vätskeledning, temperaturgivare
Heating	Värme
High pressure pressostat	Högtryckspressostat
gn/ye (green/yellow)	grön/gul
Low pressure pressostat	Lågtryckspressostat
Next unit	Nästkommmande enhet
Noise filter	Avstörningsfilter
Main supply	Matning
On/Off	Till/Från
Option	Tillval
Previous unit	Föregående enhet
RCBO	Personskyddsautomat
Red	Röd
Return line temp.	Returledning, temperaturgivare
Supply line temp.	Framledning, temperaturgivare
Supply voltage	Inkommande matning/spänning
Temperature sensor, Hot gas	Temperaturgivare, hetgas
Temperature sensor, Suction gas	Temperaturgivare, suggas
Two fan unit only	Enbart på enheter med två fläktar
White	Vit

12 Sakregister

Sakregister

A

Adressering vid multi-värmepumpsdrift, 39
Allmänt, 34
Anslutningar, 37
Anslutning av tillbehör, 20
Anslutning mellan HBS 05 och AMS 10, 35
Anslutning mellan HBS 05 och VVM, 36

B

Bipackade komponenter, 16

C

Checklista, 9

D

Demontering av luckor, 17
Dockningsalternativ, 31
Förklaring, 33

E

Efterjustering, värmebärarsida, 42
Elinkopplingar, 34
Adressering vid multi-värmepumpsdrift, 39
Allmänt, 34
Anslutningar, 37
Anslutning av tillbehör, 20
Anslutning mellan HBS 05 och AMS 10, 35
Anslutning mellan HBS 05 och VVM, 36
Elkomponenter, 35
Extern värmekabel (KVR 10), 39
Kraftanslutning, 37
Omgivningstemperaturgivare, 39
Åtkomlighet, elkoppling, 35
Elkomponenter, 35
Elpanel, 25
Elschema, 70
Översättningstabell, 74
Energimärkning, 66
Data för systemets energieffektivitet, 66
Informationsblad, 66
Teknisk dokumentation, 67
Extern värmekabel (KVR 10), 39

F

Felsökning, 44
Givarplacering, 45
Förklaring, 33

G

Garanti-information, 5
Givarplacering, 45

I

Igångkörning och justering
Efterjustering, värmebärarsida, 42
Injustering, laddflöde, 42
Kompressorvärmare, 41
Uppstart och kontroll, 41
Injustering, laddflöde, 42
Installationskontroll, 8
Installationsutrymme, 15–16

K

Komfortstörning, 44
Felsökning, 44
Kompressorvärmare, 41
Kontaktinformation, 10
Kraftanslutning, 37
Köldmedierör, 27

L

Larmlista, 48
Leverans och hantering, 11
Bipackade komponenter, 16
Demontering av luckor, 17
Installationsutrymme, 15
Installationsutrymme AMS 10, 15
Installationsutrymme HBS 05, 16
Transport och förvaring, 11
Uppställning, 11
Ljudtrycksnivåer, 56

M

Mått och avsättningskoordinater, 52
Märkning, 4

O

Omgivningstemperaturgivare, 39

R

Röranslutningar, 27
Allmänt, 27
Dockningsalternativ, 31
Rörkoppling värmebärare, 29
Tryckfall, värmebärarsida, 29
Vattenvolymer, 27
Rörkoppling värmebärare, 29

S

Serienummer, 4
Smutsfilter, 42
Symboler, 4
Systemlösning, 4
Säkerhetsföreskrifter, 6
Säkerhetsinformation, 4
Garanti-information, 5
Installationskontroll, 8
Kontaktinformation, 10
Märkning, 4
Serienummer, 4
Symboler, 4
Säkerhetsföreskrifter, 6

T

Tekniska data, 57
Tekniska uppgifter, 52
Elschema, 70
Energimärkning, 66
Ljudtrycksnivåer, 56
Mått och avsättningskoordinater, 52
Tekniska data, 57
Tillbehör, 51
Transport och förvaring, 11
Tryckfall, värmebärarsida, 29

U

Uppstart och kontroll, 41
Uppställning, 11

V

Viktig information, 4
Systemlösning, 4
Säkerhetsinformation, 4
Värmepumpens konstruktion, 19
Elkomponenter AMS 10, 25
Elkomponenter HBS 05, 26
Komponentlista, 19, 22, 24
Komponentplacering, 19
Komponentplacering elpanel, 25

Å

Åtkomlighet, elkoppling, 35

NIBE AB Sweden
Hannabadsvägen 5
Box 14
SE-285 21 Markaryd
Phone +46 433 73 000
Telefax +46 433 73 190
info@nibe.se
www.nibe.se



331605