

Styrmodul **NIBE SMO S40**



Snabbguide

NAVIGERING

Välja



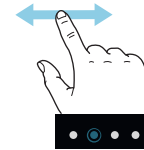
De flesta val och funktioner aktiveras genom att trycka lätt på displayen med fingret.

Rulla



Innehåller menyn flera undermenyer kan du se mer information genom att dra med fingret uppåt eller nedåt.

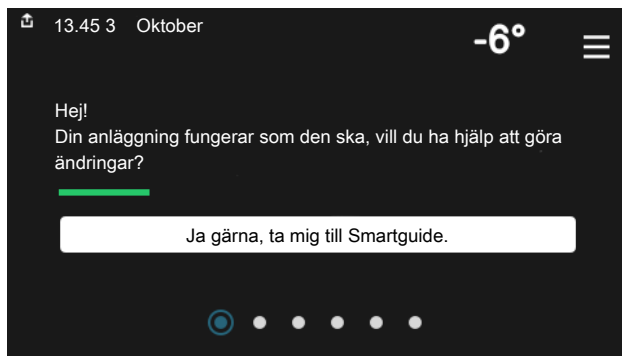
Bläddra



Prickarna i nedkant visas om det finns flera sidor.

Dra med fingret åt höger eller vänster för att bläddra mellan sidorna.

Smartguide



Smartguide hjälper dig att både se information om nuvarande status och enkelt göra de vanligaste inställningarna. Vilken information som visas beror på vilken produkt du har och vilka tillbehör som är kopplade till produkten.

Höjning av varmvattentemperatur



Här kan du starta eller stoppa tillfällig höjning av varmvattentemperaturen.

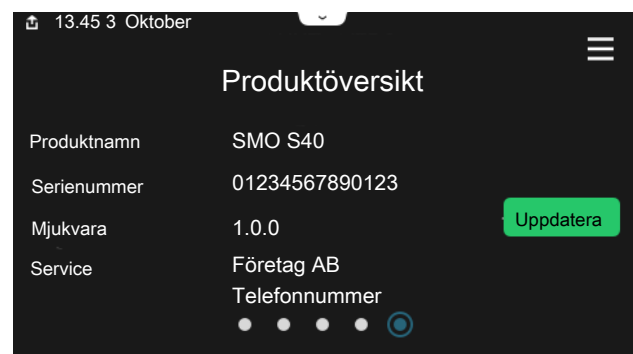
Denna funktionssida syns bara i anläggningar med varmvattenberedare.

Inställning av inomhustemperatur



Här kan du ställa in temperaturen i anläggningens zoner.

Produktöversikt



Här finner du information om produktens namn, produktens serienummer, vilken version programvaran har och service. När det finns ny mjukvara att ladda ner kan du göra det här (förutsatt att SMO S40 är ansluten till myUplink).

Innehållsförteckning

1	Viktig information	4	8	Styrning – Introduktion	34	
	Säkerhetsinformation	4		Displayenhet	34	
	Symboler	4		Navigering	35	
	Märkning	4		Menytyper	35	
	Serienummer	4		Klimatsystem och zoner	37	
	Landsspecifik information	4	9	Styrning – Menyer	38	
	Installationskontroll	5		Meny 1 - Inomhusklimat	38	
	Systemlösningar	6		Meny 2 - Varmvatten	42	
2	Leverans och hantering	7		Meny 3 - Info	44	
	Bipackade komponenter	7		Meny 4 - Min anläggning	45	
	Öppna frontlucka	8		Meny 5 - Uppkoppling	49	
	Öppna USB-lucka	8		Meny 6 - Schemaläggning	50	
	Demontering av frontlucka	8		Meny 7 - Installatörsinställningar	51	
	Upphängning	9	10	Service	59	
3	Styrmodulens konstruktion	10		Serviceåtgärder	59	
4	Installation av anläggning	12	11	Komfortstörning	62	
	Allmänt	12		Info-meny	62	
	Symbolnyckel	13		Hantera larm	62	
	Inkoppling av luft/vattenvärmepump	13		Felsökning	62	
	Klimatsystem	14	12	Tillbehör	64	
	Kall- och varmvatten	14		13	Tekniska uppgifter	66
	Installationsalternativ	15		Mått	66	
5	Elinkopplingar	17		Tekniska data	67	
	Allmänt	17		Max belastning reläutgångar på AA100	67	
	Anslutningar	18		Energimärkning	68	
	Inställningar	28		Elschema	69	
6	Igångkörning och justering	29		Sakregister	73	
	Förberedelser	29		Kontaktinformation	75	
	Igångkörning	29				
	Igångkörning med endast tillsats	29				
	Kontrollera växelventilen	29				
	Kontrollera valbara utgångar	29				
	Uppstart och kontroll	29				
	Inställning av kyl-/värmekurva	30				
7	myUplink	33				
	Specifikation	33				
	Anslutning	33				
	Tjänsteutbud	33				

Viktig information

Säkerhetsinformation

Denna handbok beskriver installations- och servicemoment avsedda att utföras av fackman.

Handboken ska lämnas kvar hos kunden.

Symboler

Förklaring till symboler som kan förekomma i denna manual.



OBS!

Denna symbol betyder fara för människa eller maskin.



TÄNK PÅ!

Vid denna symbol finns viktig information om vad du ska tänka på när du installerar eller servar anläggningen.



TIPS!

Vid denna symbol finns tips om hur du kan underlätta handhavandet av produkten.

Märkning

Förklaring till symboler som kan förekomma på produktens etikett/etiketter.



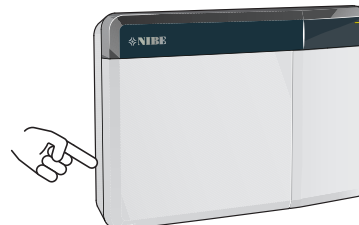
Fara för människa eller maskin.



Läs installatörshandboken.

Serienummer

Serienumret hittar du på den vänstra sidan av styrmodulen och på hemskärm "Produktöversikt".



TÄNK PÅ!

Produktens serienummer (14 siffror) behöver du vid service- och supportärenden.

Landsspecifik information

SVERIGE

Garanti- och försäkringsinformation

Det är ägaren som har huvudansvaret för anläggningen.

Om du misstänker att anläggningen på något sätt inte fungerar som den ska anmäler du detta omgående till installatören eller den du köpte produkten av.

Mellan privatperson och företaget som sålt SMO S40 gäller konsumentlagen. För fullständiga villkor se www.konsumentverket.se.

Mellan NIBE och det företag som sålt produkten gäller AA VVS. I enlighet med denna lämnar NIBE tre års produktgaranti till företaget som sålt produkten. Produktgarantin ersätter inte höjd energiförbrukning eller skada som uppkommit p.g.a. yttre omständigheter som t.ex. felaktig installation, vattenkvalité eller elektriska spänningsvariationer.

Installationskontroll



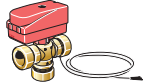



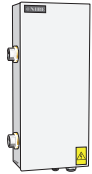

Enligt gällande regler ska värmeanläggningen undergå installationskontroll innan den tas i bruk. Kontrollen får endast utföras av person som har kompetens för uppgiften.

Fyll även i sidan för information om anläggningsdata i Användarhandboken.

✓	Beskrivning	Anmärkning	Signatur	Datum
	Elinkopplingar			
	Kommunikation, värmepump			
	Ansluten matning 230 V			
	Utegivare			
	Rumsgivare			
	Temperaturgivare, varmvattenladdning			
	Temperaturgivare, varmvatten topp			
	Extern framledningsgivare			
	Extern returledningsgivare			
	Laddpump			
	Växelventil			
	AUX1			
	AUX2			
	AUX3			
	AUX4			
	AUX5			
	AUX6			
	AUX10			
	AUX11			
	Övrigt			
	Kontroll av tillsats			
	Kontroll av växelventilsfunktion			
	Kontroll av laddpumpsfunktion			
	Genomförd installationskontroll av värmepump och kringutrustning			

Systemlösningar

Följande kombinationer av produkter rekommenderas för styrning med SMO S40.

							
Styrmodul	Luft/vattenvärmepump	VV-styrning	Akkumulator med varmvattenberedare	Cirk.pump	Varmvattenberedare	Tillsats	Volymkärl
SMO S40	AMS 10-6 / HBS 05-6	VST 11	VPA 200/70 VPA 300/200 VPA 450/300	CPD 11-25/65	VPB 200 VPB 300 VPBS 300 VPB 500 VPB 750-2 VPB 1000	ELK 15 ELK 26 ELK 42 ELK 213	UKV 40 UKV 100 UKV 200 UKV 300 UKV 500
	AMS 10-8 / HBS 05-12						
	AMS 20-6 / HBS 20-6						
	F2040 - 6						
	F2040 - 8						
	F2120 - 8						
	S2125 - 8						
	AMS 10-12 / HBS 05-12						
	F2040 - 12						
	F2120 - 12						
	S2125 - 12						
	F2120 - 16	VST 20	VPA 300/200 VPA 450/300	CPD 11-25/75	VPB 500 VPB 750-2 VPB 1000		UKV 200 UKV 300 UKV 500 UKV 750 UKV 1000
	F2120 - 20						
	F2300 - 20						

KOMPATIBLA LUFT/VATTENVÄRMEPUMPAR

I vissa luft/vattenvärmepumpar, tillverkade före eller under 2019, krävs det att kretskorten uppdateras för att vara kompatibla med SMO S40.

Luft/vattenvärmepump	Lägsta kompatibla mjukvaruversion
NIBE SPLIT HBS 05 (AMS 10, HBS 05)	v37 (AA23 kommunikationskort)
NIBE SPLIT HBS 20 (AMS 20, HBS 20)	samtliga
F2030	v129
F2040	v37 (AA23 kommunikationskort)
F2120	v561
S2125	samtliga
F2300	v129

Leverans och hantering

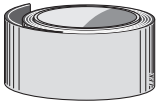
Bipackade komponenter



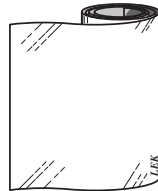
Utegivare



Rumsgivare



Isolertejp



Aluminiumtejp



Buntband



Temperaturgivare

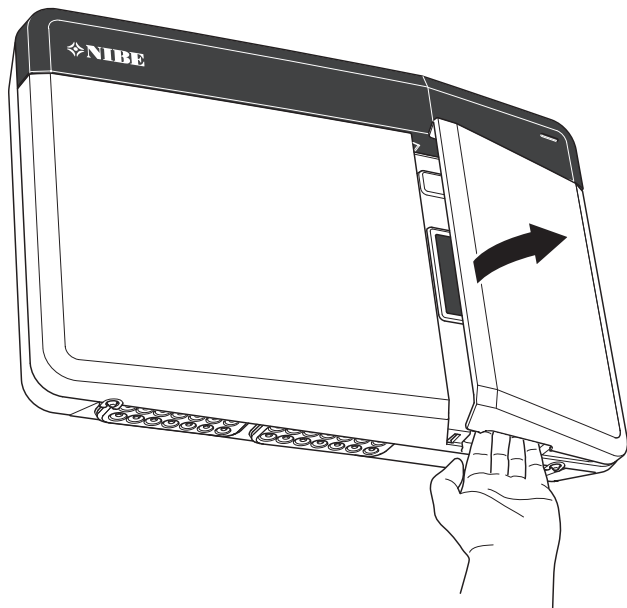


Strömkännare



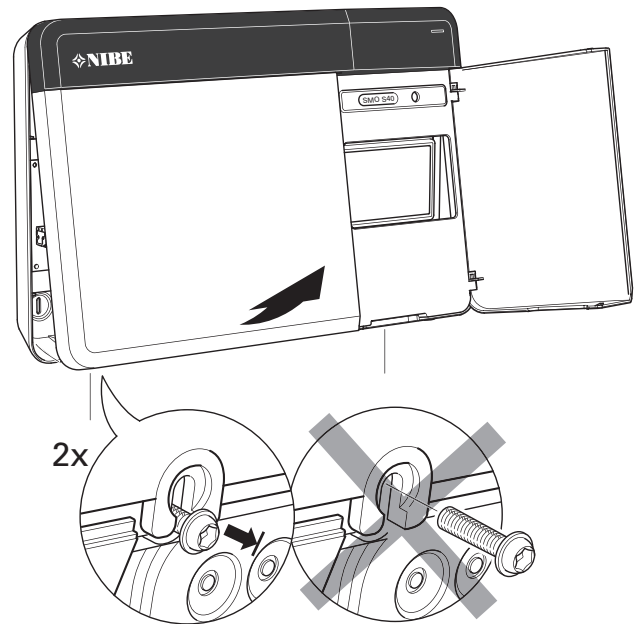
Värmeledningspasta

Öppna frontlucka

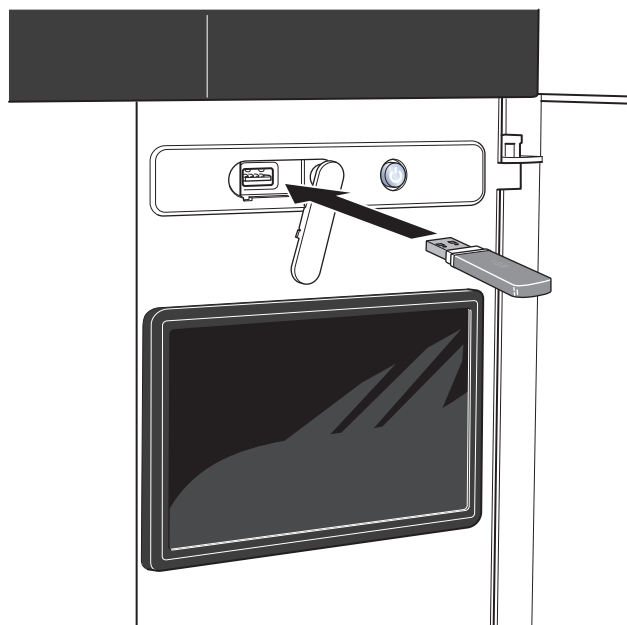


Demontering av frontlucka

Lossa skruvarna något med hjälp av en skruvmejsel. Lyft upp frontluckan på styrmodulen i underkant och haka av locket i ovankant.



Öppna USB-lucka



Upphängning

Använd alla fästpunkter och montera modulen upprätt plant mot vägg. Lämn minst 100 mm fritt utrymme runt modulen för att underlätta åtkomst samt kabeldragning vid installation och service.



TÄNK PÅ!

Skruvtyp ska anpassas efter underlaget som monteringen sker på.



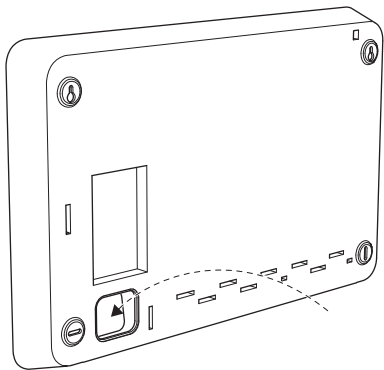
TÄNK PÅ!

Åtkomst till skruvar för demontering av frontlucka sker underifrån.

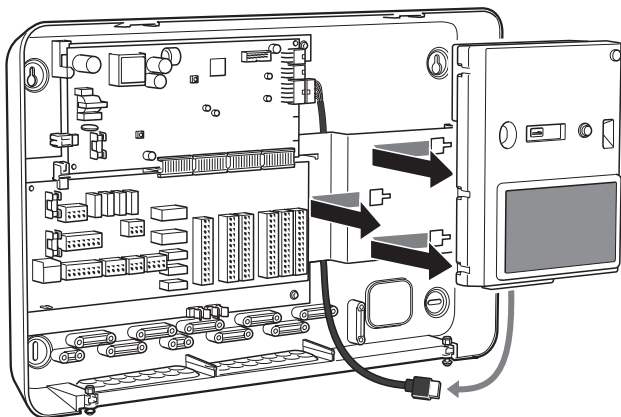
SMO S40

1. Tryck bort plastbiten med lämpligt verktyg om hålet för kabeldragningen på baksidan behöver användas.

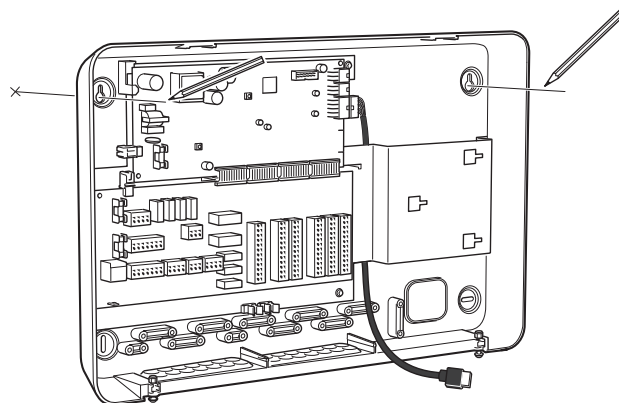
2.



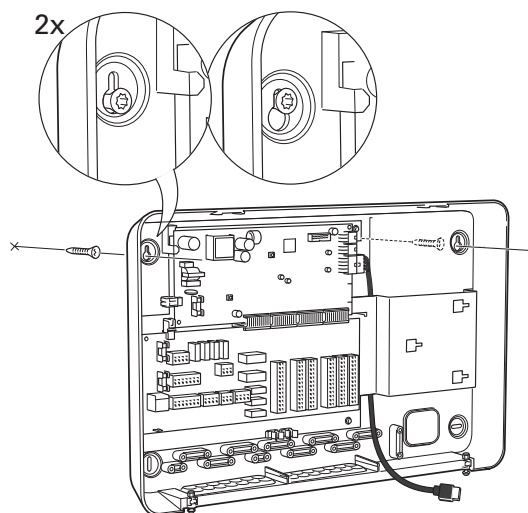
3. Demontera displayen genom att föra den åt vänster. Lossa kabeln i underkant



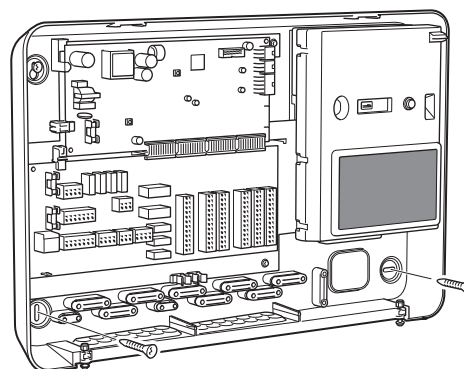
4. Markera med hjälp av en penna de två övre skruvarnas placering. Skruva i de två övre skruvarna.



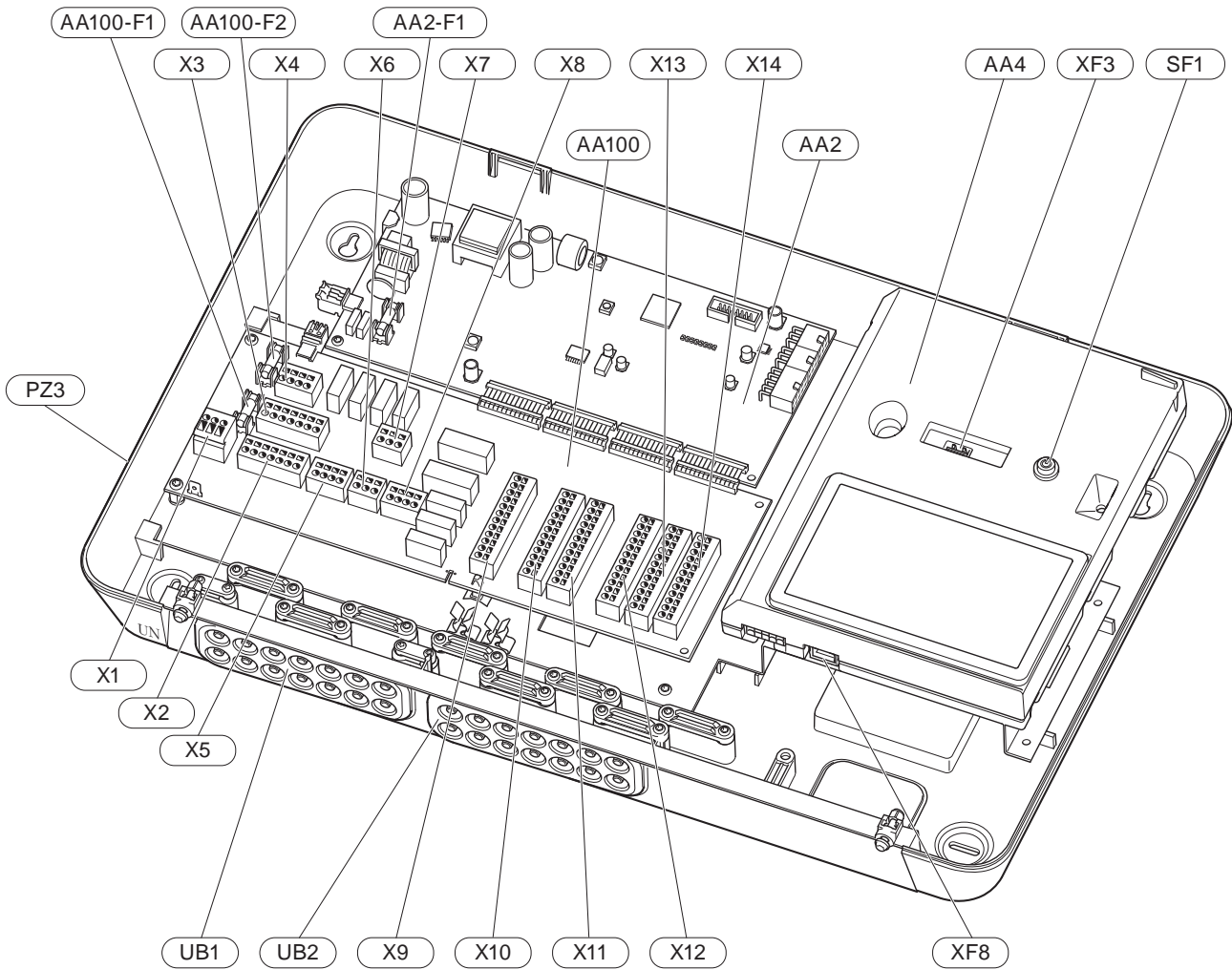
5. Haka fast SMO S40 på de i väggen indragna skruvarna.



6. Återmontera displayen. Skruva fast SMO S40 i nederkant med de två återstående skruvarna.



Styrmodulens konstruktion



ELKOMPONENTER

AA2	Grundkort
	F1 Finsäkring, 4AT
AA4	Displayenhet
AA100	Skarvkort
	F1 Finsäkring, 6,3AT
	F2 Finsäkring, 6,3AT
	X1 Anslutningsplint, spänningsmatning
	X2 Kopplingsplint, jord
	X3 Kopplingsplint (N)
	X4 Kopplingsplint (L)
	X5 Kopplingsplint (QN10, GP10, GP12.1-EB101, GP12.2-EB102)
	X6 Kopplingsplint AUX-utgång (AUX10)
	X7 Kopplingsplint AUX-utgång (AUX11)
	X8 Kopplingsplint, tillsats
	X9 Kopplingsplint, externa anslutningsmöjligheter
	X10 Kopplingsplint AUX-ingångar, externa anslutningsmöjligheter (valbara AUX 1-6)
	X11 Kopplingsplint (GND)
	X12 Kopplingsplint, externa anslutningar
	X13 Kopplingsplint (GND)
	X14 Kopplingsplint, externa anslutningar
SF1	Av/på-knapp
XF3	USB-uttag
XF8	Nätverksanslutning för myUplink

ÖVRIGA KOMPONENTER

PZ3	Serienummerskylt
UB1	Kabelgenomföring, inkommande el, kraft för tillbehör
UB2	Kabelgenomföring, kommunikation

Beteckningar enligt standard EN 81346-2.

Installation av anläggning

Allmänt

Rörinstallationen ska utföras enligt gällande regler. Se manual för kompatibel NIBE luft/vattenvärmepump för installation av värmepumpen.

Rördimension bör inte understiga rekommenderad rördiameter enligt tabellen. Varje system måste dock dimensioneras individuellt för att klara rekommenderade systemflöden.

MINSTA SYSTEMFLÖDEN

Anläggningen ska vara dimensionerad för att lägst klara minsta avfrostningsflöde vid 100% pumpdrift, se tabell.

Luft/vattenvärmepump	Minsta flöde vid avfrostning (100% pump-hastighet (l/s))	Minstarekommenderade rördimension (DN)	Minstarekommenderade rördimension (mm)
AMS 10-6/ HBS 05-6	0,19	20	22
AMS 10-8/ HBS 05-12			
AMS 10-12/ HBS 05-12	0,29	20	22

Luft/vattenvärmepump	Minsta flöde vid avfrostning (100% pump-hastighet (l/s))	Minstarekommenderade rördimension (DN)	Minstarekommenderade rördimension (mm)
AMS 20-6/ HBS 20-6	0,19	20	22

Luft/vattenvärmepump	Minsta flöde vid avfrostning (100% pump-hastighet (l/s))	Minstarekommenderade rördimension (DN)	Minstarekommenderade rördimension (mm)
F2040-6	0,19	20	22
F2040-8			
F2040-12	0,29	20	22

Luft/vattenvärmepump	Minsta flöde vid avfrostning (100% pump-hastighet (l/s))	Minstarekommenderade rördimension (DN)	Minstarekommenderade rördimension (mm)
F2120-8 (1x230V)	0,27	20	22
F2120-8 (3x400V)			
F2120-12 (3x400V)	0,35	25	28
F2120-16 (3x400V)	0,38	25	28
F2120-20 (3x400V)	0,48	32	35

Luft/vattenvärmepump	Minsta flöde vid avfrostning (100% pump-hastighet (l/s))	Minstarekommenderade rördimension (DN)	Minstarekommenderade rördimension (mm)
S2125-8 (1x230V)	0,32	25	28
S2125-8 (3x400V)			
S2125-12 (3x400V)			

Luft/vattenvärmepump	Minsta flöde vid avfrostning (100% pump-hastighet (l/s))	Minstarekommenderade rördimension (DN)	Minstarekommenderade rördimension (mm)
F2300-20	0,47	32	35



OBS!

Ett underdimensionerat system kan innebära skador på produkten samt medföra driftsstörningar.

Symbolnyckel

Symbol	Betydelse
	Apparatlåda
	Avstängningsventil
	Avtappningsventil
	Backventil
	Blandningsventil
	Cirkulationspump
	Expansionskärl
	Filterkulventil
	Manometer
	Smutsfilter
	Säkerhetsventil
	Temperaturgivare
	Trimventil
	Växelventil/shunt
	Värmeväxlare
	Överströmningsventil
	Golvvärmesystem
	Styrmodul
	Kylsystem
	Luft/vattenvärmepump
	Pool
	Radiatorsystem
	Tappvarmvatten
	Tillsats
	Varmvattenberedare

Inkoppling av luft/vattenvärmepump

En lista över kompatibla luft/vattenvärmepumpar hittar du i avsnitt "Systemlösningar".



TÄNK PÅ!

Se även installatörshandboken för din luft/vattenvärmepump.

Montera följande:

- expansionskärl
- tryckmätare
- säkerhetsventil / säkerhetsventiler

Vissa modeller av värmepump har fabriksmonterad säkerhetsventil för värmebäraren.

- avtappningsventil

För att kunna tömma värmepumpen vid längre strömavbrott. Endast för värmepumpar som saknar gasseparator.

- backventil

Anläggningar med enbart en värmepump: backventil behövs endast i de fall produkternas placering i förhållande till varandra kan orsaka självcirkulation.

Kaskadanläggningar: varje värmepump ska vara försedd med backventil.

I de fall värmepumpen redan är försedd med backventil behöver ingen ytterligare monteras.

- laddpump
- avstängningsventil

För att underlätta eventuell framtida service.

- filterkulventil eller smutsfilter

Monteras före anslutning "värmebärare retur" (XL2) (den nedre anslutningen) på värmepumpen.

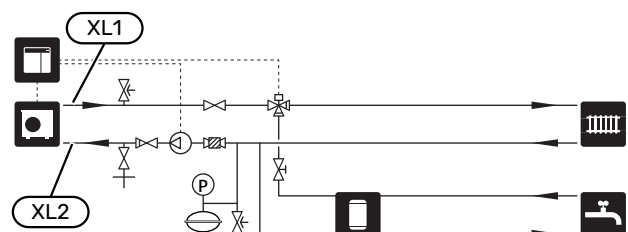
I anläggningar med smutsfilter kombineras filtret med en extra avstängningsventil.

- växelventil

Om systemet ska kunna arbeta mot både klimatsystem och tappvarmvattenberedare.

- trimventil

Vid inkoppling mot styrmodul och varmvattenberedare.



Klimatsystem

Ett klimatsystem är ett system som reglerar inomhustemperaturen med hjälp av styrsystemet i SMO S40 och t.ex. radiatorer, golvvärme, golvkyla, fläktkonvektorer etc.

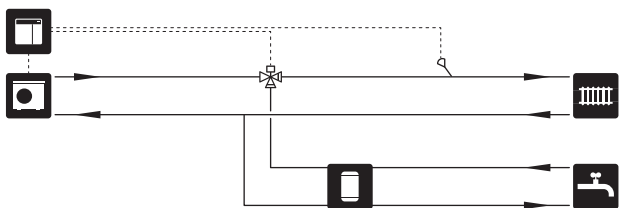
INKOPPLING AV KLIMATSYSTEM

Montera följande:

- framledningsgivare (BT25)

Givaren talar om när värmepumpen ska starta för att producera värme/kyla till klimatsystemet.

- Vid inkoppling till system med termostater i alla radiatorer/golvvärmeslingor demonteras ett antal termostater, så att tillräckligt flöde och värmeavgivning garanteras.



Kall- och varmvatten

Varmvattenproduktion aktiveras i startguiden eller i meny 7.1.1 - "Varmvatten".

INKOPPLING AV VARMVATTENBEREDARE

Montera följande:

- styrande varmvattengivare (BT6)

Givaren placeras i mitten av varmvattenberedaren.

- visande varmvattengivare (BT7)¹

Givaren är valfri och placeras i toppen av varmvattenberedaren.

- avstängningsventil

- backventil

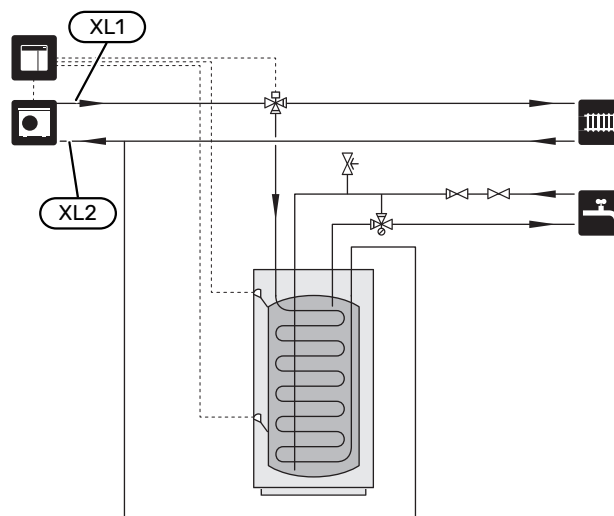
- säkerhetsventil

Säkerhetsventilen ska ha max 1,0 MPa (10,0 bar) öppningstryck och monteras på inkommande tappvattenledning enligt bild.

- blandningsventil

Blandningsventil ska eventuellt monteras om fabriksinställningen för varmvattnet ändras. Nationella regler ska beaktas.

¹ Givaren är fabriksmonterad på vissa modeller av varmvattenberedare/ackumulatortankar från NIBE.



Installationsalternativ

SMO S40 kan installeras på flera olika sätt varav några visas här.

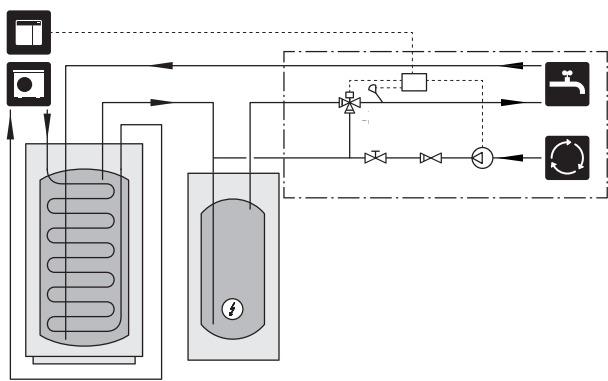
Mer om alternativen finns på nibe.se samt i respektive monteringsanvisning för de tillbehör som används. Se avsnitt "Tillbehör" för lista över de tillbehör som kan användas till SMO S40.

VARMVATTENCIRKULATION

En cirkulationspump kan styras av SMO S40 för cirkulation av varmvattnet. Det cirkulerande vattnet ska ha en temperatur som förhindrar både bakterietillväxt och skällning, nationella normer ska uppfyllas.

VVC-returen kopplas in i en fristående varmvattenberedare.

Cirkulationspumpen aktiveras via AUX-utgång i meny 7.4 - "Valbara in-/utgångar".



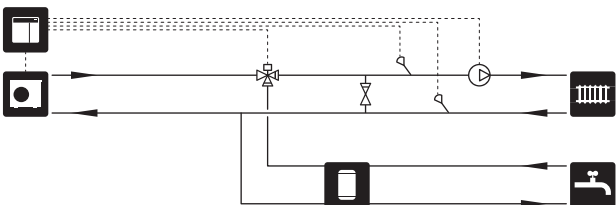
EXTERN VÄRMEBÄRARPUMP

I anläggningar med stort tryckfall i systemet kan man komplettera med en extern värmebärarpump (GP10).

Anläggningen kan även förses med extern värmebärarpump i de fall man önskar konstant flöde i klimatsystemet.

Värmebärarpumpen kompletteras med extern returledningsgivare (BT71) samt backventil (RM1).

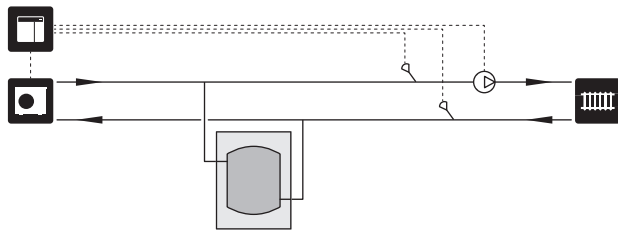
Om anläggningen saknar extern framledningsgivare (BT25) monteras även det.



UTJÄMNINGSKÄRL UKV

UKV är en ackumulatortank som är lämplig att ansluta till värmepump eller annan extern värmekälla och kan ha flera olika användningsområden, den kan även användas vid extern styrning på värmesystemet.

Bilden visar UKV flödesutjämning.

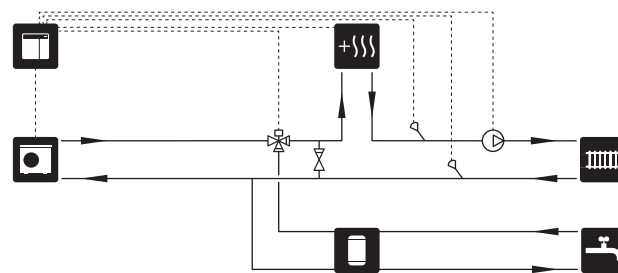


TILLSATS

Kalla dagar under året när tillgången på energi från luften är lägre kan tillsatsvärme kompensera och hjälpa till att producera värme. Tillsatsvärmes är även bra att ha som hjälp om värmepumpen skulle hamna utanför sitt arbetsområde eller om den har blockerats av någon annan orsak.

Stegstyrd/shuntstyrd tillsats

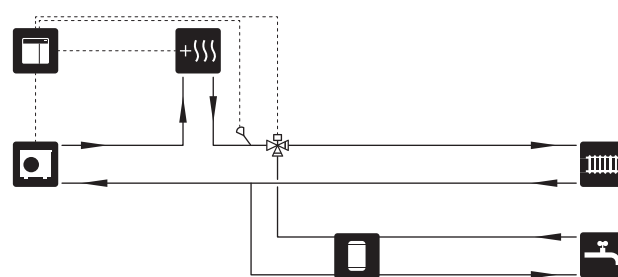
SMO S40 kan via styrsignal styra en stegstyrd eller shuntstyrd tillsats, vilken även kan vara prioriterad. Tillsatsen används till värmeproduktion.



Stegstyrd tillsats före QN10

Tillsatsen kopplas in före växelventilen (QN10) och styrs via styrsignal från SMO S40. Tillsatsen kan användas till både varmvatten- och värmeproduktion.

Anläggningen kompletteras med framledningsgivare efter tillsats (BT63).

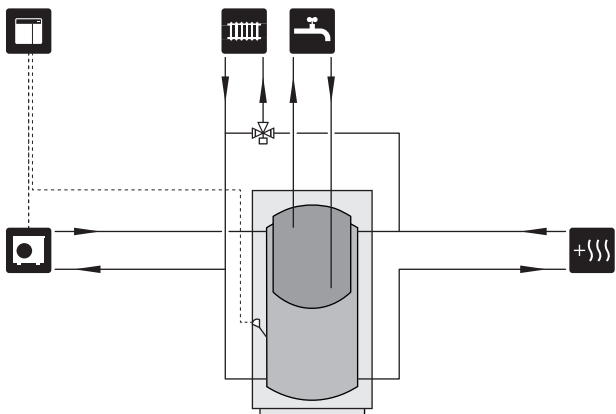


FAST KONDENSERING

Om värmepumpen ska arbeta mot ackumulatortank med fast kondensering måste du ansluta extern framledningsgivare (BT25). Givaren placeras i tanken.

Följande menyinställningar görs:

Meny	Menyinställning (lokala variationer kan behövas)
1.30.4 - min. framledn.temp. värme	Önskad temperatur i tanken.
1.30.6 - max framledningstemp.	Önskad temperatur i tanken.
7.1.2.1 - driftläge värmebärarpump	intermittent
4.1 - driftläge	manuellt



KYLA

Kyla i 2-rörssystem

Kyla och värme distribueras via samma klimatsystem.

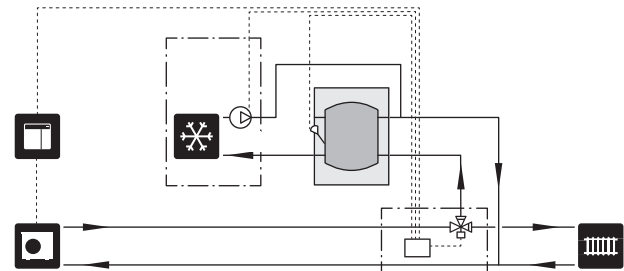
Vid risk för kondens ska komponenter och klimatsystem kondensoleras enligt gällande normer och bestämmelser.



Kyla i 4-rörssystem

Med tillbehöret NIBE AXC 30 kan separata kyl- och värmesystem anslutas via en växelventil.

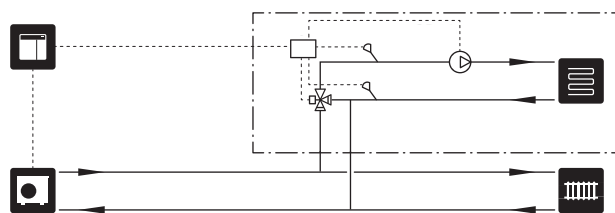
För inkoppling av framledningsgivare för kyla (BT64) samt växelventil för kyla (QN12), se avsnitt "Anslutningar".



EXTRA KLIMATSYSTEM

I hus med flera klimatsystem, som kräver olika framledningstemperaturer, kan tillbehöret ECS 40/ECS 41 anslutas.

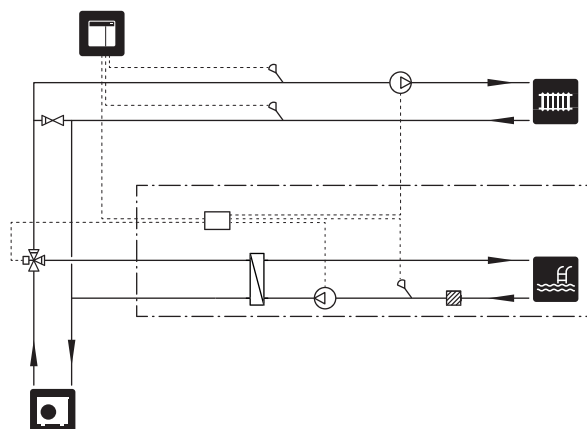
En shuntventil sänker då temperaturen till t.ex. golvvärmesystemet.



POOL

Med tillbehöret POOL 40 kan du värma poolen med din anläggning.

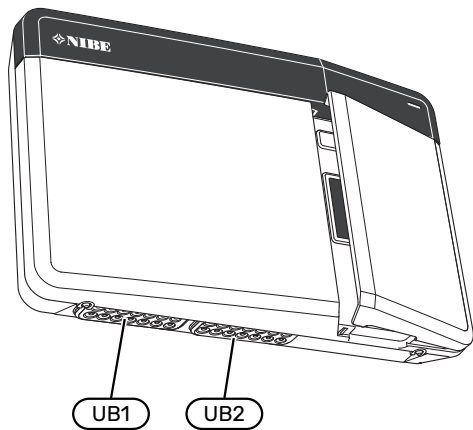
Under pooluppvärmning cirkulerar värmebäraren mellan värmepumpen och poolväxlare med hjälp av värmepumpens laddpump.



Elinkopplingar

Allmänt

- Elektrisk installation och ledningsdragnings ska utföras enligt gällande nationella bestämmelser.
- Före isolationstest av fastigheten ska SMO S40 bortkopplas.
- Om fastigheten har jordfelsbrytare bör anläggningen förses med en separat sådan.
- SMO S40 ska installeras via allpolig brytare. Kabelarea ska vara dimensionerad efter vilken avsäkring som används.
- Använd en skärmad kabel för kommunikation med värmepump.
- För att undvika störningar får givarkablar till externa anslutningar inte förläggas i närheten av starkströmsledningar.
- Minsta area på kommunikations- och givarkablar till extern anslutning ska vara 0,5 mm² upp till 50 m, t.ex. EKKX, LiYY eller liknande.
- Vid kabeldragnings in i SMO S40 ska kabelgenomföringarna (UB1 och UB2) användas.
- Max belastning reläutgångar på skarvkortet AA100, se avsnitt "Teknisk data".
- Elschema för SMO S40, se avsnitt "Tekniska uppgifter".



OBS!

Starta inte anläggningen innan vatten fyllts på. Ingående komponenter i anläggningen kan skadas.



OBS!

Elinstallation samt eventuell service ska göras under överinseende av behörig elinstallatör. Bryt strömmen med arbetsbrytaren innan eventuell service.

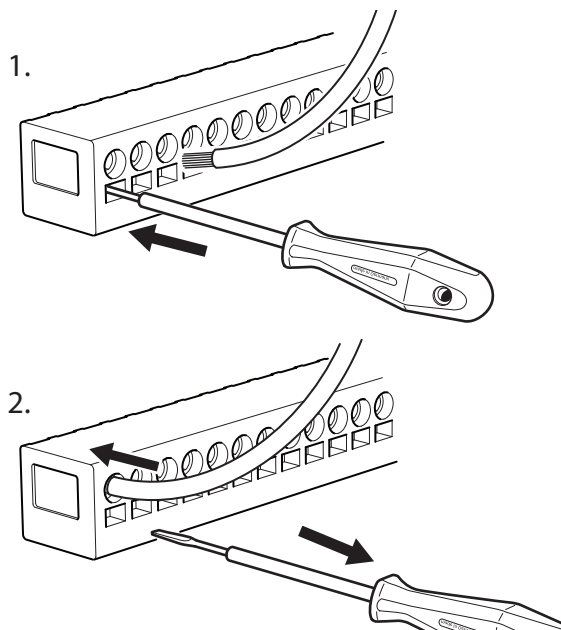
ÅTKOMLIGHET, ELINKOPPLING

Se avsnitt "Demontering av frontlucka".

KABELLÅSNING

Använd lämpligt verktyg för att lossa/låsa fast kablar i värmepumpens plintar.

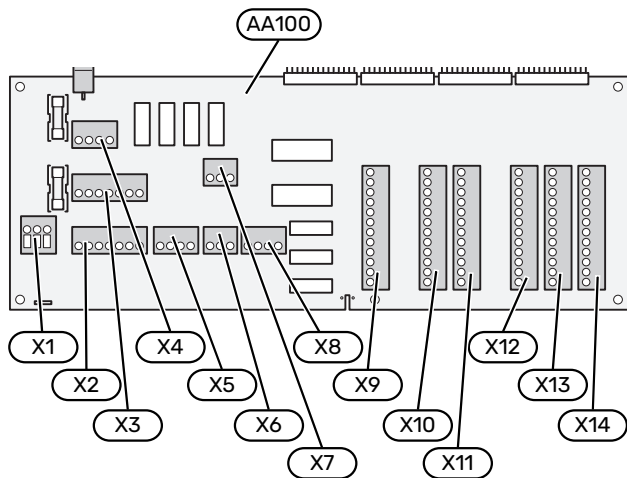
Kopplingsplint



Anslutningar

PLINTAR

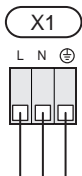
Följande plintar används på skarvkortet (AA100).



KRAFTANSLUTNING

Spänningsmatning

Inkommande kabel ska anslutas till kopplingsplint AA100-X1. Åtdragningsmoment 0,5 – 0,6 Nm.



Tariffstyrning

Om spänningen till kompressorn i luft/vattenvärmepumpen försvinner under en viss tid, måste samtidigt blockering av denna ske via de valbara ingångarna, se avsnitt "Valbara in-/utgångar – Möjliga val för AUX-ingångar". Kompressorblockering ska göras antingen på styrmodulen eller på luft/vattenvärmepumpen, inte på båda samtidigt.

EXTERNA ANSLUTNINGAR

Laddpump för värmepump 1 och 2

Anslut cirkulationspump (AA35-GP12.1-EB101) till kopplingsplint AA100-X2 (PE), AA100-X3 (N) och AA100-X5:3 (230 V).

Se avsnitt "Max belastning reläutgångar på AA100".

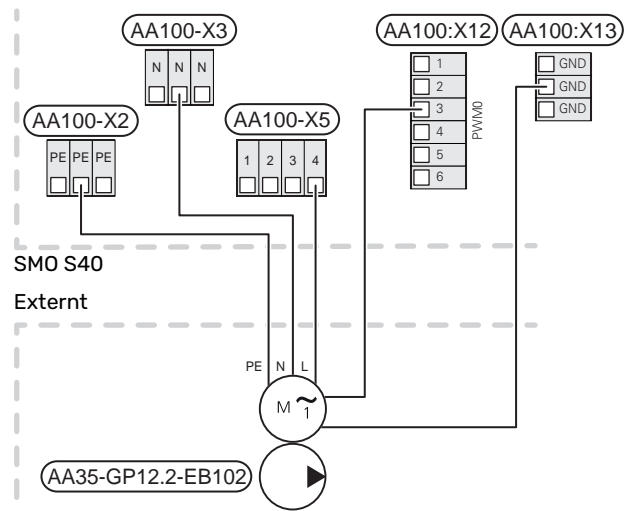
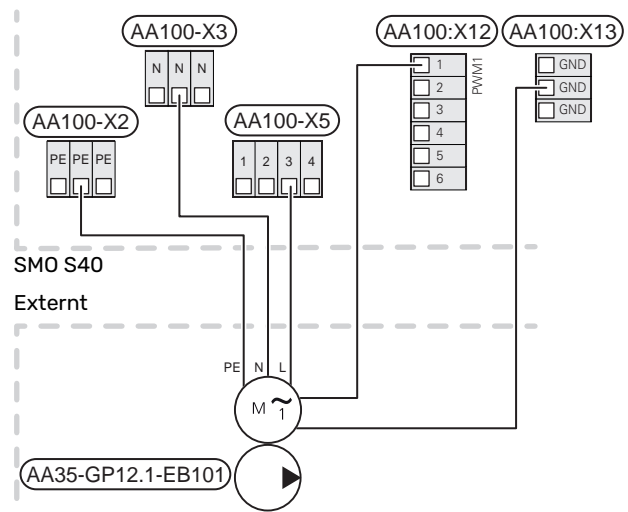
Styrsignal för AA35-GP12.1-EB101 ansluts till kopplingsplint AA100-X12:1 (Puls/0–10V) (PWM1) och GND på valfri plint X13.

Om två värmepumpar är anslutna till SMO S40 ska cirkulationspump (AA35-GP12.2-EB102) anslutas till kopplingsplint AA100-X2 (PE), AA100-X3 (N) och AA100-X5:4 (230 V).

Styrsignal för (AA35-GP12.2-EB102) ansluts då till kopplingsplint AA100-X12:3 (Puls/0–10V) (PWM0) och GND på valfri plint X13.

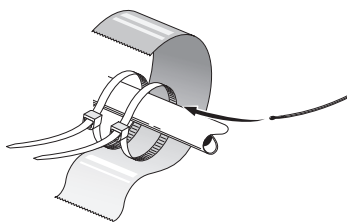
TIPS!

Två laddpumpar kan anslutas till och styrs av SMO S40. Flera laddpumpar kan anslutas om tillbehörskort (AXC) används, två pumpar per kort.



Givare

Montering av temperaturgivare på rör



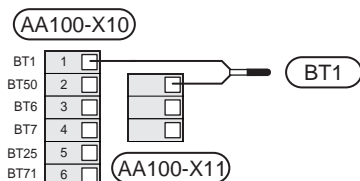
Temperaturgivarna monteras med värmeledningspasta, buntband (första buntbandet fästs mot röret mitt på givaren och det andra buntbandet fästs ca 5 cm efter givaren) och aluminiumtejp. Därefter ska de isoleras med medföljande isolertejp.

Utegivare

Utegivaren (BT1) placeras på skuggad plats åt nord eller nordväst för att inte störas av exempelvis morgonsol.

Utegivaren ansluts till kopplingsplint AA100-X10:1 och AA100-X11:GND.

Eventuellt kabelrör bör tätas för att inte orsaka kondens i utegivarkapseln.

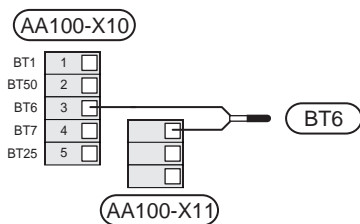


Temperaturgivare, varmvattenladdning

Temperaturgivare, varmvattenladdning (BT6) placeras i dykrör på varmvattenberedaren.

Anslut givaren till kopplingsplint AA100-X10:3 och AA100-X11:GND.

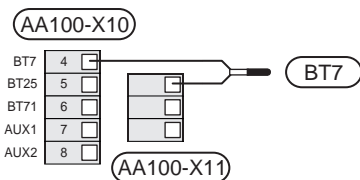
Inställningar för varmvatten gör du i meny 2 "Varmvatten".



Temperaturgivare, varmvatten topp

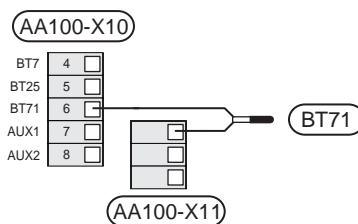
En temperaturgivare för varmvatten topp (BT7) kan kopplas till SMO S40 för visning av vattentemperaturen i toppen av tanken (om möjlighet att montera givare i toppen av tanken finns).

Anslut givaren till kopplingsplint AA100-X10:4 och AA100-X11:GND.



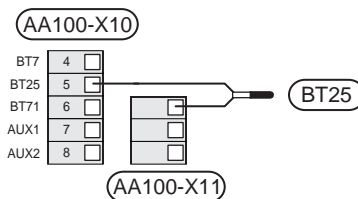
Extern returledningsgivare

Anslut extern returledningsgivare (BT71) till kopplingsplint AA100-X10:6 och AA100-X11:GND.



Extern framledningsgivare

Anslut extern framledningsgivare (BT25) till kopplingsplint AA100-X10:5 och AA100-X11:GND.



Rumsgivare

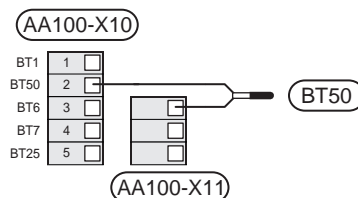
SMO S40 levereras med en bipackad rumsgivare (BT50) som gör det möjligt att visa och styra rumstemperaturen.

Montera rumsgivaren på en neutral plats där inställd temperatur önskas. Lämplig plats är exempelvis en fri innervägg i hall cirka 1,5 m över golv. Det är viktigt att rumsgivaren inte hindras från att mäta korrekt rumstemperatur, exempelvis genom placering i nisch, mellan hyllor, bakom gardin, ovanför eller nära värmekälla, i drag från ytterdörr eller i direkt solinstrålning. Även stängda radiatortermostater kan orsaka problem.

SMO S40 fungerar utan rumsgivare, men om man vill kunna läsa av bostadens inomhustemperatur i displayen på SMO S40 måste rumsgivaren monteras. Rumsgivaren kopplas in på kopplingsplint AA100-X10:2 och AA100-X11:GND.

Om en rumsgivare ska användas till att ändra rumstemperaturen i °C och/eller för att finjustera rumstemperaturen måste givaren aktiveras i meny 1.3 - "Rumsgivarinställningar".

Om rumsgivare används i rum med golvvärme bör den endast ha visande funktion, inte styrning av rumstemperatur.



TÄNK PÅ!

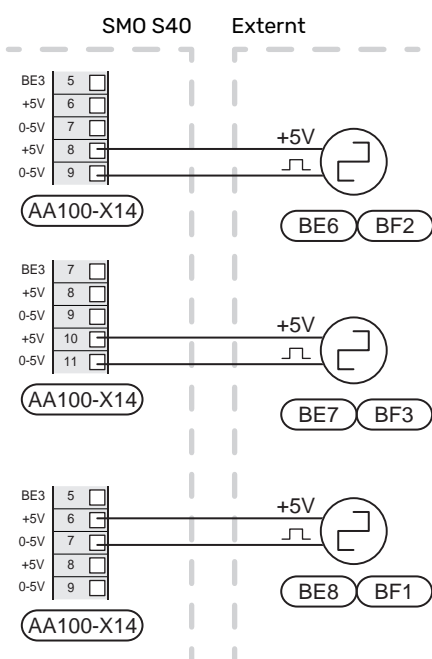
Förändring av temperaturen i bostaden tar lång tid. Exempelvis kommer korta tidsperioder i kombination med golvvärme inte att ge en märkbar förändring i rumstemperaturen.

Energimätare puls

Upp till tre elmätare (BE6, BE7, BE8) eller energimätare för värme (BF2, BF3, BF1) kan anslutas till SMO S40 via kopplingsplint och AA100-X14:8-9, AA100-X14:10-11 och AA100-X14:6-7.

TÄNK PÅ!

Tillbehöret EMK kopplas in på samma plintar som elmätare/energimätare.



Aktivera mätaren/mätarna i meny 7.2 - "Tillbehörsinställningar" och ställ därefter in önskat värde ("Energi per puls" eller "Pulser per kWh") i meny 7.2.19 - "Energimätare puls".

Effektvakt

Inbyggd effektvakt

SMO S40 är utrustad med en enkel form av inbyggd effektvakt som begränsar elstegen till eltillsatsen genom att beräkna om kommande elsteg kan kopplas in på aktuell fas utan att strömmen för angiven huvudsäkring överskrider. I de fall strömmen skulle överskrida angiven huvudsäkring tillåts inte elsteget gå in. Storleken på fastighetens huvudsäkring anges i meny 7.1.9 - "Effektvakt".

Effektvakt med strömkännare

När många elförbrukande produkter är inkopplade i fastigheten samtidigt som eltillsatsen är i drift finns det risk att fastighetens huvudsäkringar löser ut. SMO S40 är utrustad med effektvakt som med hjälp av strömkännare styr elstegen till eltillsatsen genom att omfördela kraften mellan de olika faserna, alternativt koppla från eltillsatsen vid överbelastning på någon fas. Återinkoppling sker när den övriga strömförbrukningen minskar.

TÄNK PÅ!

Aktivera fasdetektering i meny 7.1.9 för full funktionalitet om strömkännare är monterade.

Anslutning av strömkännare

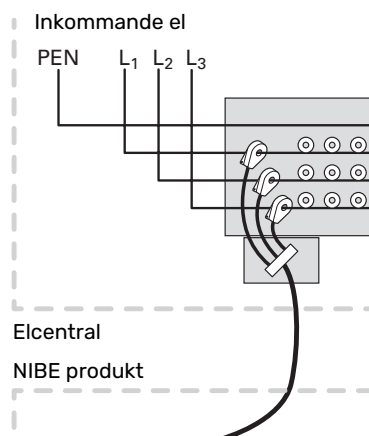


OBS!

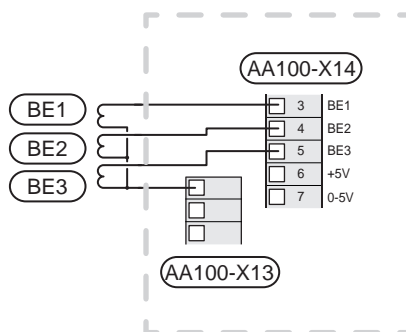
Om installerad luft/vattenvärmepump är frekvensstyrd kommer den att begränsas när alla elsteg är urkopplade.

För att mäta strömmen ska en strömkännare monteras på vardera inkommande fasledare till elcentralen. Detta görs lämpligen i elcentralen.

Anslut strömkännarna till en mångledare i en kapsling i direkt anslutning till elcentralen. Mångledaren mellan kapslingen och SMO S40 ska ha en kabelarea på minst 0,5 mm².



Anslut kabeln till kopplingsplint AA100-X14:BE1-BE3 och valfri kopplingsplint på AA100-X13:GND.



Stegstyrd tillsats



OBS!

Om extern spänning används, märk upp aktuell ellåda med varning för extern spänning.

Stegstyrd tillsats före växelventil

Extern stegstyrd tillsats kan styras med upp till tre potentialfria reläer i styrmodulen (3 steg linjärt eller 7 steg binärt).

Eltillsatsen kommer att ladda med maximalt antal steg tillsammans med kompressorn för att snarast avsluta varmvattenladdningen och återgå till värmeladdning. Detta sker enbart när antalet gradminuter befinner sig under startvärde för tillsats.

Se avsnitt "Max belastning reläutgångar på AA100".

Stegstyrd tillsats efter växelventil

Extern stegstyrd tillsats kan styras med två reläer (2 steg linjärt eller 3 steg binärt), vilket gör att det tredje reläet används för att styra elpatron i varmvattenberedare/ackumulatortank.

Med tillbehöret AXC 30 kan ytterligare tre potentialfria reläer användas för tillsatsstyrning, vilket då ger ytterligare 3 linjära eller 7 binära steg.

Instegningen sker med minst 1 minuts mellanrum och urstegning med minst 3 sekunders mellanrum.

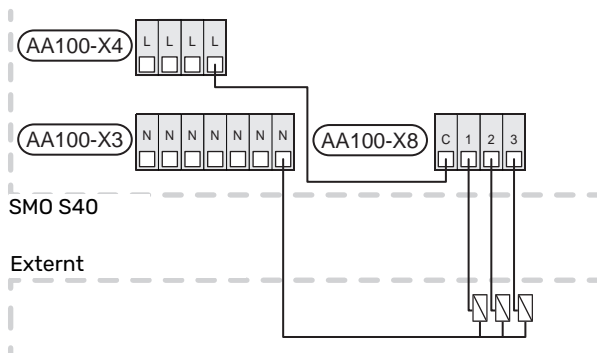
Steg 1 ansluter du till kopplingsplint AA100-X8:1.

Steg 2 ansluter du till kopplingsplint AA100-X8:2.

Steg 3 ansluter du till kopplingsplint AA100-X8:3.

Inställningar för stegstyrd tillsats gör du i meny 7.1.5.

Om reläerna ska användas för manöverspänning, byglar du matningen från kopplingsplint AA100-X4:L till kopplingsplint AA100-X8:C. Neutralledaren ansluts till AA100-X3:N.



Shuntstyrd tillsats



OBS!

Märk upp aktuell ellåda med varning för extern spänning.

Denna inkoppling möjliggör att en extern tillsats, t.ex. en oljepanna, gaspanna eller fjärrvärmeväxlare, hjälper till med uppvärmningen.

SMO S40 styr en shuntventil och startsignal till tillsatsvärmen med hjälp av tre reläer. Om anläggningen inte klarar att hålla rätt framledningstemperatur startas tillsatsen. När panngivaren (BT52) visar 55 °C skickar SMO S40 signal till shunten (QN11) att öppna från tillsatsen. Shunten (QN11) reglerar så att verklig framledningstemperatur stämmer överens med styrsystemets teoretiskt framräknade börvärde. När värmebehovet minskar så mycket att tillsatsvärme inte behövs, stänger shunten (QN11) helt. Fabriksinställd minsta gångtid för pannan är 12 timmar (ställbart i meny 7.1.5).

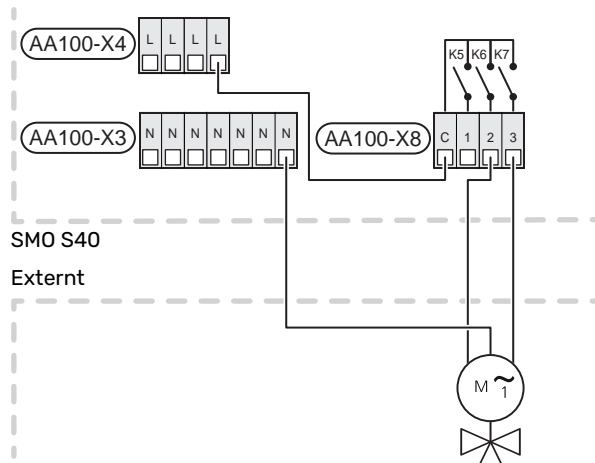
Inställningar för shuntstyrd tillsats gör du i meny 7.1.5.

Panngivaren (BT52) kopplas in på valbar AUX-ingång och väljs i meny 7.4.

Anslut shuntmotorn (QN11) till kopplingsplint AA100-X8:2 (230 V, stäng) och 3 (230 V, öppna) samt kopplingsplint AA100-X3:N.

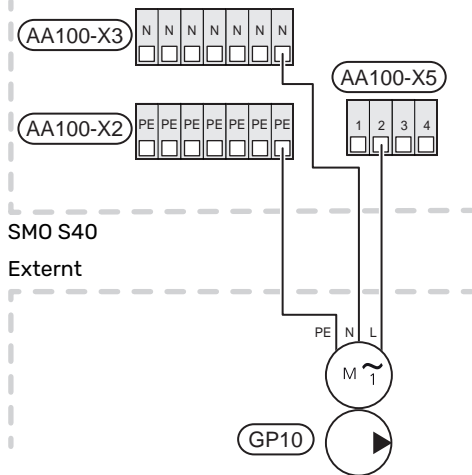
För att styra till- och frånslag av tillsats ansluts denna till kopplingsplint AA100-X8:1.

Om reläerna ska användas för manöverspänning, byglar du matningen från kopplingsplint AA100-X4:L till kopplingsplint AA100-X8:C.



Extern cirkulationspump (GP10)

Anslut den externa cirkulationspumpen (GP10) enligt bild till kopplingsplint AA100-X2:PE, AA100-X3:N och AA100-X5:2 (230 V). Se avsnitt "Max belastning reläutgångar på AA100".

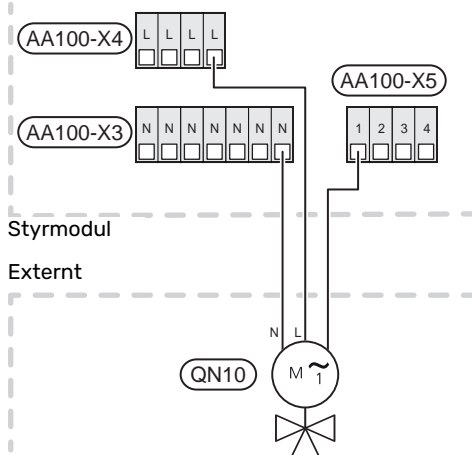


Växelventil, värme/varmvatten

SMO S40 kan kompletteras med en extern växelventil, (QN10) för varmvattenstyrning. (Se avsnitt "Tillbehör".)

Varmvattenproduktion väljs i meny 7.2.1.

Anslut den externa växelventilen (QN10) enligt bild till kopplingsplint AA100-X3:N, AA100-X5:1 (manöver) och AA100-X4:L. Se avsnitt "Max belastning reläutgångar på AA100".



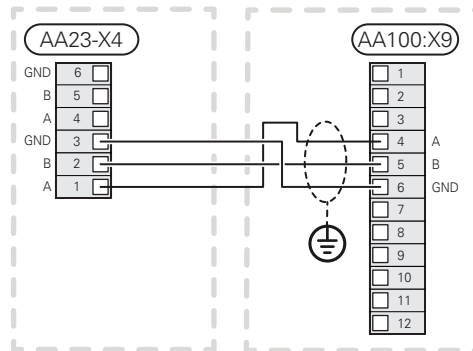
KOMMUNIKATION

Kommunikation med värmepump

När SMO S40 ska anslutas till värmepump, kopplas denna in till kopplingsplint X9:4 (A), X9:5 (B) och X9:6 (GND) på skarvkortet (AA100). Använd en skärmad kabel. Kabelns skärm ansluts i avsedd kabelklämma.

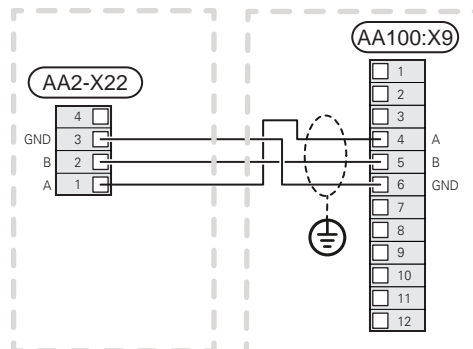
SMO S40 och F2040 / NIBE SPLIT HBS

F2040, HBS 05 / 20 SMO S40



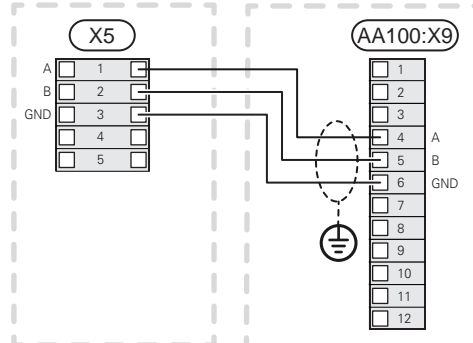
SMO S40 och F2120 / S2125

F2120 / S2125 SMO S40



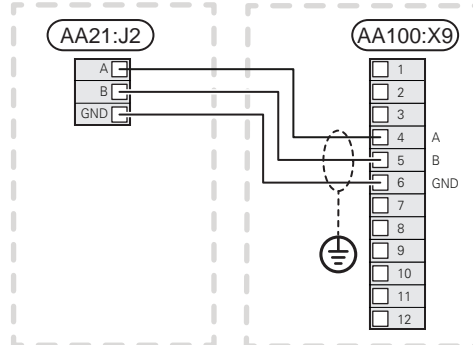
SMO S40 och F2030

F2030 SMO S40



SMO S40 och F2300

F2300 SMO S40



Multianläggning



TÄNK PÅ!

Upp till 8 luft/vattenvärmepumpar kan styras av SMO S40.



TÄNK PÅ!

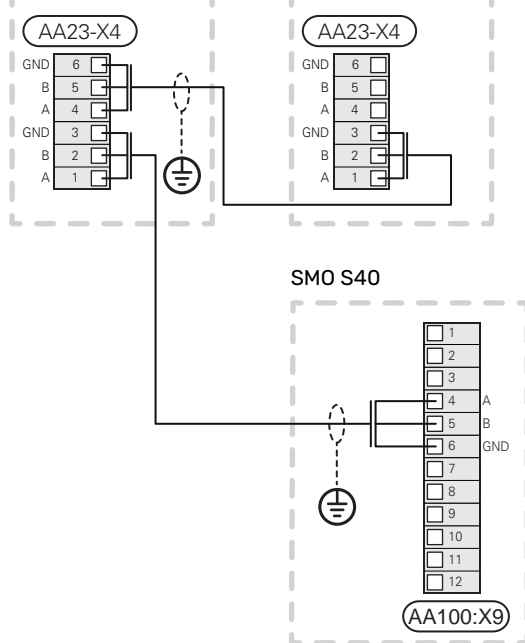
Möjlighet finns att kombinera olika NIBE luft/vattenvärmepumpar, både storlekar och modeller, med varandra.

Om flera värmepumpar ska anslutas till SMO S40 ska dessa anslutas i kaskad enligt bild.

SMO S40 och F2040 / NIBE SPLIT HBS

F2040 / HBS 05 / HBS 20

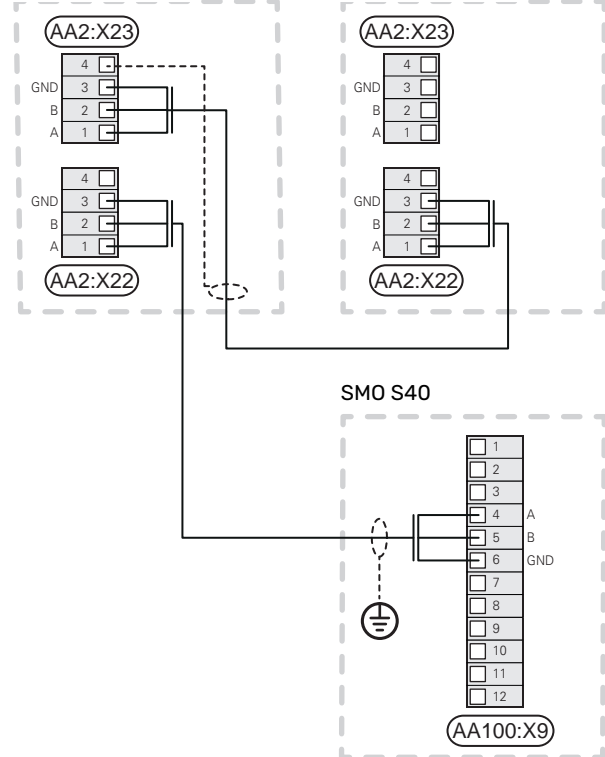
F2040 / HBS 05 / HBS 20



SMO S40 och F2120 och S2125

F2120 / S2125

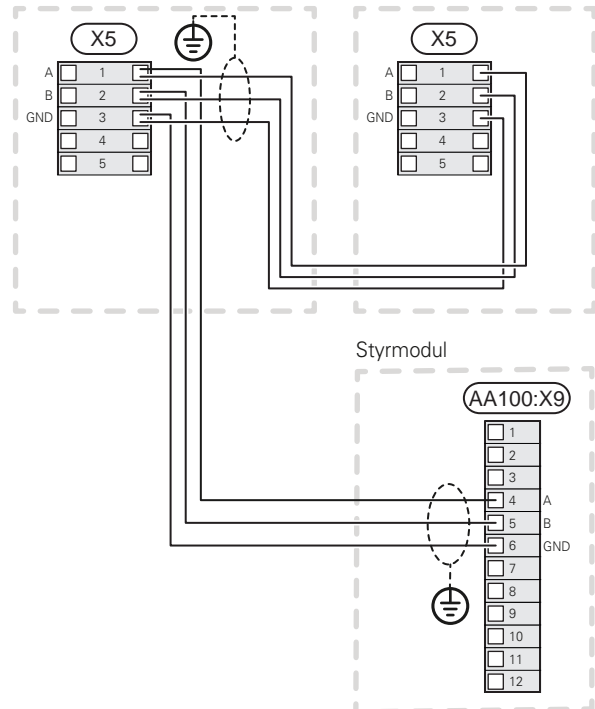
F2120 / S2125



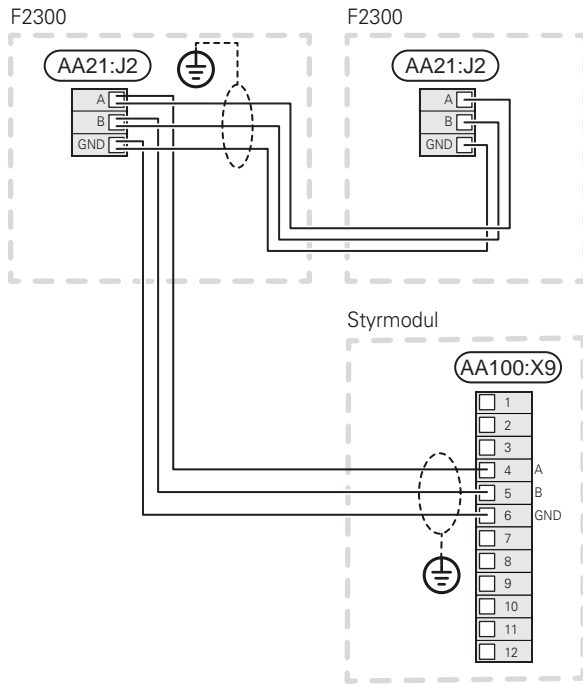
SMO S40 och F2030

F2030

F2030



SMO S40 och F2300



Anslutning av tillbehör

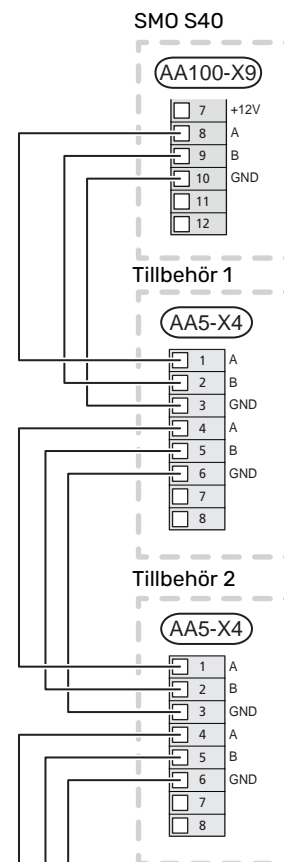
Instruktioner för inkoppling av tillbehör finns i den manual som medföljer tillbehöret. Se avsnitt "Tillbehör" för lista över de tillbehör som kan användas till SMO S40. Här visas inkoppling av kommunikation mot de vanligaste tillbehören.

Tillbehör med tillbehörskort (AA5)

Tillbehör med tillbehörskort (AA5) ansluts till styrmodulens kopplingsplint AA100-X9:8-10.

Om flera tillbehör ska anslutas, eller redan finns installerade, ansluts korten i serie.

Då det kan förekomma olika inkopplingar av tillbehör med tillbehörskort (AA5), ska du alltid läsa instruktionen i manualen för det tillbehör som ska installeras.



VALBARA IN-/UTGÅNGAR

SMO S40 har mjukvarustyrda AUX in- och utgångar för anslutning av extern kontaktfunktion (kontakt ska vara potentialfri) eller givare.

I meny 7.4 - "Valbara in-/utgångar" väljer du till vilken AUX-anslutning respektive funktion har anslutits till.

För vissa funktioner kan tillbehör krävas.

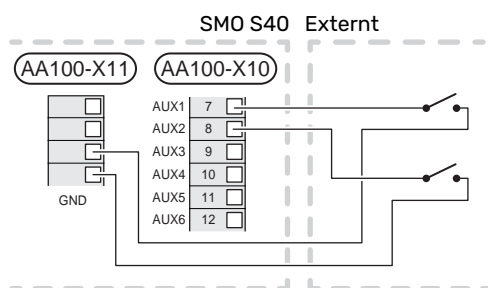


TIPS!

Vissa av de följande funktionerna kan även aktiveras och schemaläggas via menyinställningar.

Valbara ingångar

Valbara ingångar på skarvkortet (AA100) för dessa funktioner är AA100-X10:7-12. Respektive funktion ansluts till valbar ingång samt GND (AA100-X11).



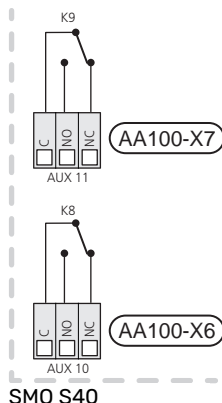
I exemplet ovan används ingångarna AUX1 (AA100-X10:7) och AUX2 (AA100-X10:8).

Valbara utgångar

Valbara utgångar är AA100-X6 och AA100-X7.

Utgångarna är potentialfria växlande relän.

Är SMO S40 avstängd eller i reservläge är reläet i läge C-NC.



Externt



TIPS!

Tillbehöret AXC krävs om mer än två funktioner önskas anslutas till AUX-utgångarna.

Se avsnitt "Max belastning reläutgångar på AA100".

Möjliga val för AUX-ingångar

Temperaturgivare

Möjliga val som finns är:

- varmvatten start (BT5)
- panna (BT52) (visas bara om shuntstyrd tillsats är valt i meny 7.1.5 - "Tillsats")
- framledningsgivare för kyla (BT64) (används när "aktiv kyla i 4-rörssystem" är aktiverat i utgången AUX 10 (AA100-X6) eller AUX 11 (AA100-X7))
- Då flera rumsgivare har installerats kan du i meny 1.3.3 - "Rumsgivarinställningar" välja vilken av dem som ska vara styrande.
Då (BT74) har kopplats in och aktiverats i meny 7.x kan man inte längre välja annan rumsgivare i meny 1.3.3.
- tillsats (BT63), används vid dockning "stegstyrd tillsats före växelventil för varmvatten" för att mäta temperaturen efter tillsatsen.
- möjlighet finns att ansluta två egna givare (BT37.1, BT37.2).

Vakt

Möjliga val som finns är:

- larm från externa enheter. Larmet kopplas till styrningen vilket gör att driftsstörningen visas som ett informationsmeddelande i displayen. Potentialfri signal av typ NO eller NC.

- kaminvakt. (En termostat som är ansluten till skorstenen. Vid för lågt undertryck och ansluten termostat stängs fläktarna i ERS (NC).
- tryckvakt för klimatsystem (NC).

Extern aktivering av funktioner

En extern kontaktfunktion kan kopplas till SMO S40 för aktivering av olika funktioner. Funktionen är aktiverad under den tid som kontakten är sluten.

Möjliga funktioner som kan aktiveras:

- varmvatten behovsläge "Mer varmvatten"
- varmvatten behovsläge "Litet"
- "Extern justering"

Då kontakten är sluten ändras temperaturen i °C (om rumsgivare är ansluten och aktiverad). Om rumsgivare inte är ansluten eller inte aktiverad ställs önskad förändring av "Temperatur" ("Förskjutning") med det antal steg som väljs. Värdet är inställbart mellan -10 och +10. Extern justering av klimatsystem 2 till 8 kräver tillbehör.

– klimatsystem 1 till 8

Inställning av värdet på förändringen görs i meny 1.30.3 - "Extern justering".

- aktivering av en av fyra fläkthastigheter. (Valbart om ventilationstillbehör är aktiverat). Följande val finns:
 - "Aktivera fläkthast. 1 (NO)" - "Aktivera fläkthast. 4 (NO)"
 - "Aktivera fläkthast. 1 (NC)"

Fläkthastigheten är aktiverad under den tid som kontakten är sluten. En återgång till normalhastighet sker när kontakten återigen öppnas.

- SG ready



TÄNK PÅ!

Denna funktion kan endast användas i elnät som stödjer "SG Ready"-standarden.

"SG Ready" kräver två AUX-ingångar.

I de fall denna funktion önskas ska den kopplas in på kopplingsplint X10 på skarvkortet (AA100).

"SG Ready" är en smart form av tariffstyrning där din elleverantör kan påverka inomhus-, varmvatten- och/eller pooltemperaturen (om sådan finns) eller helt enkelt blockera tillsatsvärmen och/eller kompressorn i värmepumpen under vissa tider på dygnet (kan väljas i meny 4.2.3 efter att funktionen är aktiverad). Aktivera funktionen genom att ansluta potentialfria kontaktfunktioner till två ingångar som väljs i meny 7.4 - "Valbara in-/utgångar" (SG Ready A och SG Ready B).

Sluten eller öppen kontakt medför något av följande:

– Blockering (A: Sluten, B: Öppen)

"SG Ready" är aktiv. Kompressorn i luft/vattenvärmepumpen och tillsatsvärme blockeras som dagens tariffblockering.

– Normalläge (A: Öppen, B: Öppen)

"SG Ready" är inte aktiv. Ingen påverkan på systemet.

– Lågprisläge (A: Öppen, B: Sluten)

"SG Ready" är aktiv. Systemet fokuserar på kostnadsbesparing och kan t.ex. utnyttja en låg tariff från elleverantören eller överkapacitet från eventuell egen strömkälla (påverkan på systemet är ställbar i meny 4.2.3).

– Överkapacitetsläge (A: Sluten, B: Sluten)

"SG Ready" är aktiv. Systemet tillåts att gå med full kapacitet vid överkapacitet (riktigt lågt pris) hos elleverantören (påverkan på systemet är ställbar i meny 4.2.3).

(A = SG Ready A och B = SG Ready B)

Extern blockering av funktioner

En extern kontaktfunktion kan kopplas till SMO S40 för blockering av olika funktioner. Kontakten ska vara potentialfri och sluten kontakt medför blockering.



OBS!

Blockering innebär frysrisk.

Möjliga funktioner som kan blockeras:

- värme (blockering av värmebehov)
- kyla (blockering av kylbehov)
- varmvatten (varmvattenproduktion). Eventuell varmvattencirkulation (VVC) fortsätter vara i drift.
- kompressor i värmepump EB101 och/eller EB102
- internt styrd tillsats
- tariffblockering (tillsats, kompressor, värme, kyla och varmvatten kopplas bort)

Möjliga val för AUX-utgångar

Indikeringar

- larm
- kylägesindikering (valbar när värmepumpen är tillåten att göra kyla)
- semester
- bortaläge
- lågpris på el (Smart Price Adaption)

Styrning

- cirkulationspump för varmvattencirkulation
- extern värmebärarpump
- aktiv kyla i 4-rörssystem (valbar när luft/vattenvärmepumpen är tillåten att göra kyla)
- tillsats i laddkrets

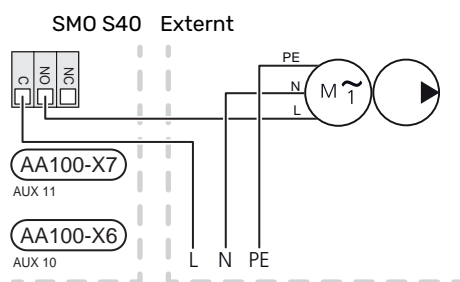


OBS!

Aktuell ellåda ska märkas med varning för extern spänning.

Anslutning av extern cirkulationspump

Extern cirkulationspump ansluts till AUX-utgång enligt bild nedan. Se avsnitt "Max belastning reläutgångar på AA100".



Inställningar

ELTILLSATS – MAXIMAL EFFEKT

Inställning av maximalt antal steg på eltillsatsen görs i meny 7.1.5.1.

RESERVLÄGE

Reservläget används vid driftstörningar och i samband med service.

När SMO S40 ställs i reservläge arbetar anläggningen enligt följande:

- SMO S40 prioriterar värmeproduktion.
- Varmvatten produceras om det finns möjlighet.
- Effektvakten är inte aktiv.
- Fast framledningstemperatur om anläggningen saknar värde från utegivaren (BT1).

Du kan aktivera reservläget både när SMO S40 är igång och när den är avstängd.

När reservläget är aktivt lyser statuslampan gult.

För att aktivera när SMO S40 är igång: håll in av/på-knappen (SF1) i 2 sekunder och välj "reservläge" i avstängningsmenyn.

För att aktivera reservläget när SMO S40 är avstängd: håll in av/på-knappen (SF1) i 5 sekunder. (Avaktivera reservläget genom att trycka en gång).

Igångkörning och justering

Förberedelser

- SMO S40 ska vara färdiginkopplad och ansluten.
- Klimatsystemet ska vara vattenfyllt och urluftat.

Igångkörning

MED NIBE LUFT/VATTENVÄRMEPUMP

Följ instruktionerna i värmepumpens installatörshandbok under avsnitt "Igångkörning och justering" – "Uppstart och kontroll".

SMO S40

1. Spänningssätt värmepumpen. Värmepumpen kan behöva förvärmas beroende på utomhustemperatur.
2. Spänningssätt SMO S40.
3. Följ instruktionerna i displayens startguide. Om startguiden inte går igång när du startar SMO S40, kan du starta den manuellt i meny 7.7.

Igångkörning med endast tillsats

1. Gå till meny 4.1 "Driftläge".
2. Markera "Endast tillsats".

Kontrollera växelventilen

1. Aktivera "Växelventil (QN10)" i meny 7.5.3 "Tvångsstyrning".
2. Kontrollera att växelventilen för värme/varmvatten (QN10) öppnar eller är öppen mot varmvattenladdning.
3. Avaktivera "Växelventil (QN10)" i meny 7.5.3 "Tvångsstyrning".

Kontrollera valbara utgångar

För att kontrollera ev funktion inkopplad på valbara utgångar (AUX 10 och AUX 11):

1. Aktivera "AA100-X6" och "AA100-X7" i meny 7.5.3 "Tvångsstyrning".
2. Kontrollera den önskade funktionen.
3. Avaktivera "AA100-X6" och "AA100-X7" i meny 7.5.3 "Tvångsstyrning".

Uppstart och kontroll

STARTGUIDE



OBS!

Vatten måste finnas i klimatsystemet innan SMO S40 startas.

1. Starta SMO S40 genom att trycka på av/på-knappen (SF1).
2. Följ instruktionerna i displayens startguide. Om startguiden inte går igång när du startar SMO S40, kan du starta den manuellt i meny 7.7.



TIPS!

Se avsnitt "Styrning - Introduktion" för en mer ingående introduktion av anläggningens styrsystem (manövrering, menyer etc.).

Igångkörning

Första gången anläggningen startas sätts en startguide igång. I startguiden ges instruktioner om vad som behöver utföras vid första uppstart tillsammans med en genomgång av anläggningens grundläggande inställningar.

Startguiden säkerställer att uppstarten görs på rätt sätt och kan därför inte hoppas över.

Under uppstartsguiden körs växelventiler och shunten fram och tillbaka för att hjälpa till med avluftning av värmepumpen.



TÄNK PÅ!

Så länge startguiden är aktiv kommer ingen funktion i SMO S40 automatiskt att starta.

Manövrering i startguiden



A. Sida

Här kan du se hur långt du har kommit i startguiden.

Dra med fingret åt höger eller vänster för att bläddra mellan sidorna.

Du kan även trycka på pilarna i de övre hörnen för att bläddra.

B. Menynummer

Här läser du av vilken meny i styrsystemet denna sida i startguiden bygger på.

Vill du läsa mer om berörd meny läser du antingen i dess hjälpmeny eller i installatörshandboken.

C. Alternativ / inställning

Här gör du inställningar för systemet.

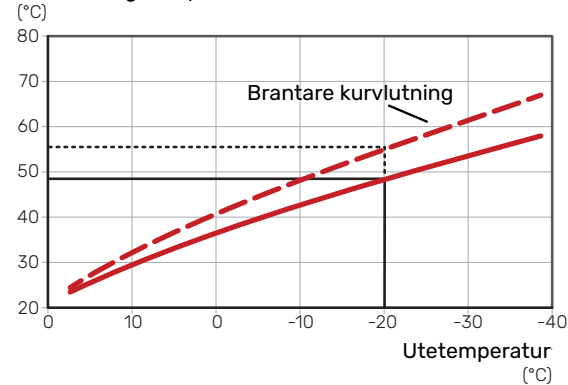
Inställning av kyl-/värmekurva

I menyerna "Kurva, värme" och "Kurva, kyla" kan du se de s.k. värmekurvorna och kylkurvorna för ditt hus. Kurvornas uppgift är att ge en jämn inomhustemperatur oavsett utomhustemperatur och därmed energisnål drift. Det är utifrån dessa kurvor som SMO S40 bestämmer temperaturen på vattnet till klimatsystemet (framledningstemperaturen) och därmed inomhustemperaturen.

KURVLUTNING

Värme- respektive kylkurvans lutning anger hur många grader framledningstemperaturen ska höjas/sänkas när utetemperaturen sjunker/ökar. En brantare kurv lutning medför en högre framledningstemperatur för värme eller en lägre framledningstemperatur för kyla vid en viss utetemperatur.

Framledningstemperatur



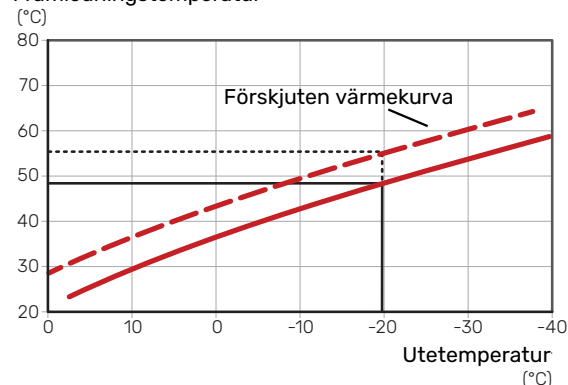
Den optimala kurv lutningen är beroende av din ords klimatförhållanden, om huset har radiatorer, fläktkonvektorer eller golvvärme samt hur välisolerat huset är.

Värme-/kylkurvorna ställs in när värme-/kylanläggningen installeras, men kan behöva efterjusteras. Sedan ska kurvorna i normala fall inte behöva ändras.

KURVFÖRSKJUTNING

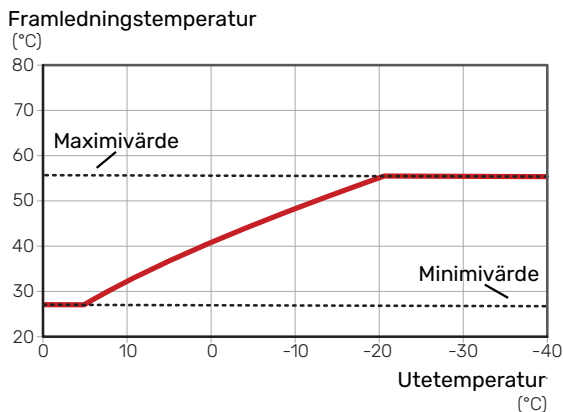
En förskjutning av värmekurvan betyder att framledningstemperaturen ändras lika mycket för alla utetemperaturer, t.ex. att en kurvförskjutning på +2 steg höjer framledningstemperaturen med 5 °C vid alla utetemperaturer. Motsvarande förändring av kylkurvan resulterar i en sänkning av framledningstemperaturen.

Framledningstemperatur



FRAMLEDNINGSTEMPERATUR - HÖGSTA OCH LÄGSTA VÄRDEN

Eftersom framledningstemperaturen inte kan beräknas högre än det inställda maximivärdet eller lägre än det inställda minimivärdet planar kurvorna ut vid dessa temperaturer.



TÄNK PÅ!

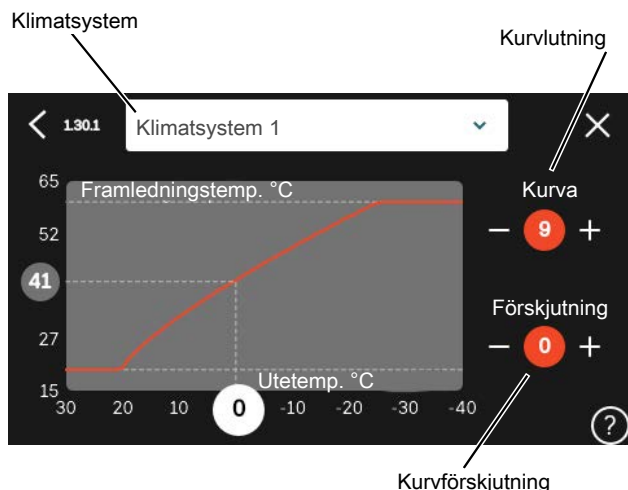
Vid golvvärmesystem ska normalt högsta framledningstemperatur ställas in mellan 35 och 45 °C.



TÄNK PÅ!

Vid golvkyla ska min. framledningstemp. begränsas för att undvika kondens.

JUSTERING AV KURVA



1. Välj det klimatsystem (om det finns mer än ett) för vilket kurvan ska ändras.
2. Välj kurva och förskjutning.
3. Välj max. och min. framledningstemperatur.



TÄNK PÅ!

Kurva 0 innebär att "Egen kurva" används. Inställningar för "Egen kurva" görs i meny 1.30.7.

FÖR ATT LÄSA AV EN VÄRMEKURVA

1. Dra i cirkeln på axeln med utetemperatur.

¹ Med lågtempererat radiatorsystem menas ett system där framledningstemperaturen behöver vara 55 °C den kallaste dagen.

² Golvvärme kan dimensioneras väldigt olika. I exemplet ovan avses ett system där framledningstemperaturen behöver vara ca 35 – 40 °C resp. 45 – 50 °C den kallaste dagen.

2. Läs av värdet för framledningstemperatur i cirkeln på den andra axeln.

UTGÅNGSVÄRDEN FÖR VÄRMEAUTOMATIK

Värdena som anges på kartan gäller för "Kurva, värme" i meny 1.30.1.

- Första värdet gäller för lågtempererat radiatorsystem¹. "Temperatur" i meny 1.1 ställs på -2.
- Värdet inom parentes avser golvvärmesystem² installerat i betongbjälklag.
- Vid system installerat i träbjälklag kan man utgå från siffran före parentes men måste då minska detta värde med två enheter. "Temperatur" i meny 1.1, ställs i dessa fall på -1.



TÄNK PÅ!

Kartans värden är oftast ett bra utgångsval som syftar att ge ca 20 °C rumstemperatur. Värdena kan vid behov efterjusteras.

Exempel på val av utgångsvärden:

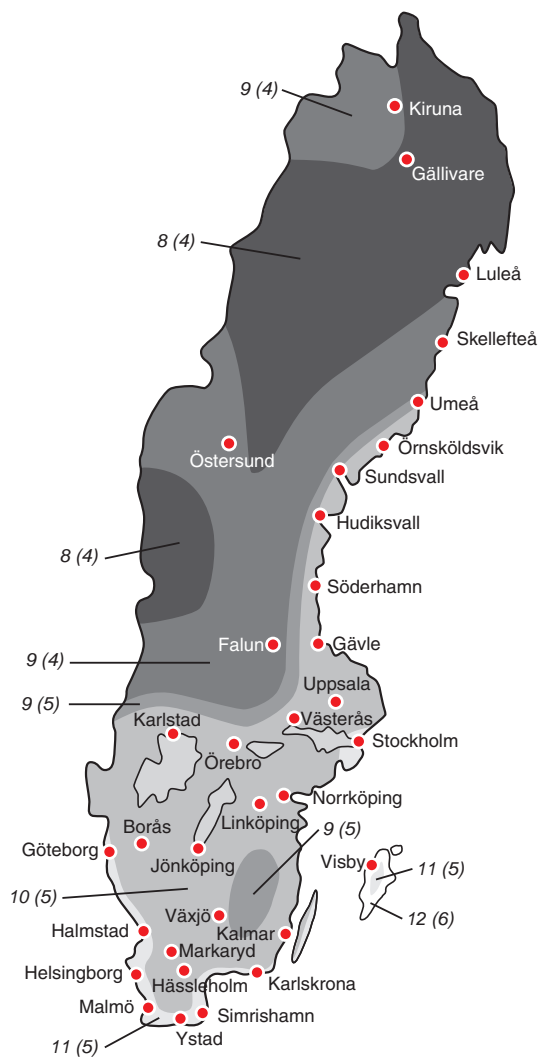
- Hus med lågtempererat radiatorsystem
Markaryd = Område 10 (5).
Ställ in 10 i meny 1.30.1, "Kurva, värme" och -2 i meny 1.1 "Temperatur".
- Hus med golvvärme installerat i betongbjälklag
Markaryd = Område 10 (5).
Ställ in 5 i meny 1.30.1, "Kurva, värme" och -1 i meny 1.1 "Temperatur".
- Hus med golvvärme installerat i träbjälklag
Markaryd = Område 10 (5).
Ställ in 8 (se tredje punkten i listan ovan) i meny 1.30.1, "Kurva, värme" och -1 i meny 1.1 "Temperatur".



TÄNK PÅ!

En höjning av rumstemperaturen kan bromsas av termostaterna på radiatorerna eller golvvärmen. Öppna därför termostatventilerna helt, utom i de rum där en svalare temperatur önskas, t.ex. i sovrum.

De lägre värdena i norra delen av Sverige beror på att husen byggs och isoleras på annat sätt än i södra delen av landet samt att klimatsystemen dimensioneras på annat sätt.



myUplink

Med myUplink kan du styra anläggningen – var du vill och när du vill. Vid en eventuell driftstörning får du larm direkt i mejlen eller en push-notis till myUplink-appen, vilket ger möjlighet till snabba åtgärder.

Besök myuplink.com för mer information.

Specifikation

Du behöver följande för att myUplink ska kunna kommunicera med din SMO S40:

- trådlöst nätverk eller nätverkskabel
- internetuppkoppling
- konto på myuplink.com

Vi rekommenderar våra mobilappar för myUplink.

Anslutning

För att ansluta din anläggning mot myUplink:

1. Välj anslutningstyp (wifi/Ethernet) i meny 5.2.1 respektive 5.2.2.
2. Rulla ner i meny 5.1 och välj "Begär ny anslutningssträng".
3. När en anslutningssträng har tagits fram visas den i denna meny och är giltig i 60 minuter.
4. Om du inte redan har ett konto registrerar du dig i mobilappen eller på myuplink.com.
5. Använd denna anslutningssträng för att koppla ihop din anläggning mot ditt användarkonto på myUplink.

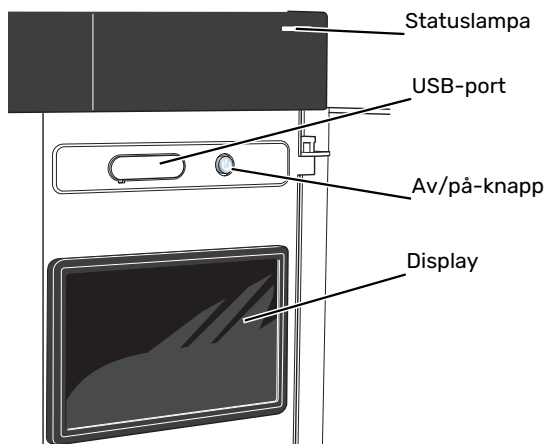
Tjänstebud

myUplink ger dig tillgång till olika tjänstenivåer. Basnivån ingår och utöver den kan du välja två premiumtjänster mot en fast årsavgift (avgiften varierar beroende på valda funktioner).

Tjänstenivå	Bas	Premium utökad historik	Premium ändra inställningar
Övervaka	X	X	X
Larm	X	X	X
Historik	X	X	X
Utökad historik	-	X	-
Ändra inställningar	-	-	X

Styrning – Introduktion

Displayenhet



STATUSLAMPAN

Statuslampan visar nuvarande driftstatus. Den:

- lyser vitt vid normal funktion.
- lyser gult vid aktiverat reservläge.
- lyser rött vid utlöst larm.
- blinkar vitt vid aktiv notis.
- lyser blått när SMO S40 är avstängd.

Om statuslampan lyser rött får du information och förslag på lämpliga åtgärder i displayen.



TIPS!

Denna information får du även via myUplink.

USB-PORTEN

Ovanför displayen finns en USB-port som bland annat kan användas för att uppdatera mjukvaran. Logga in på myuplink.com och klicka på fliken "Allmänt" och sen "mjukvara" för att ladda ner senaste version av mjukvara till anläggningen.



TIPS!

Om du ansluter produkten till nätverket kan du uppdatera mjukvaran utan att använda USB-porten. Se avsnitt "myUplink".

AV/PÅ-KNAPPEN

Av/på-knappen (SF1) har tre funktioner:

- starta
- stänga av
- aktivera reservläge

För att starta: tryck en gång på av/på-knappen.

För att stänga av, starta om eller aktivera reservläge: håll inne av/på-knappen i 2 sekunder. Detta får en meny med olika alternativ att visas.

För hård avstängning: håll inne av/på-knappen i 5 sekunder.

För att aktivera reservläget när SMO S40 är avstängd: håll in av/på-knappen (SF1) i 5 sekunder. (Avaktivera reservläget genom att trycka en gång).

DISPLAYEN

På displayen visas instruktioner, inställningar och driftinformation.

Navigering

SMO S40 har en pekskärm där du enkelt navigerar genom att trycka och dra med fingret.

VÄLJA

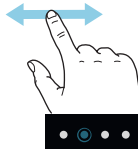
De flesta val och funktioner aktiveras genom att trycka lätt på displayen med fingret.



BLÄDDRA

Prickarna i nedkant visas om det finns flera sidor.

Dra med fingret åt höger eller vänster för att bläddra mellan sidorna.



RULLA

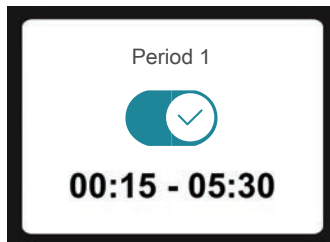
Innehåller menyn flera undermenyer kan du se mer information genom att dra med fingret uppåt eller nedåt.



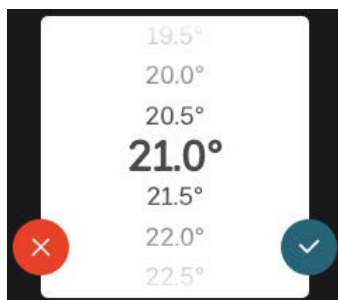
ÄNDRA EN INSTÄLLNING



Tryck på den inställning du vill ändra.

Om det är en på/av-inställning ändras den direkt när du trycker.



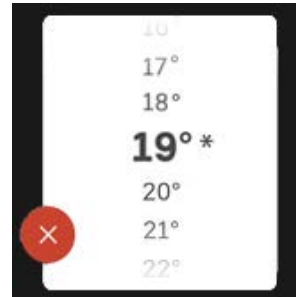
Om det finns flera möjliga värden får du upp ett snurrhjul som du drar uppåt eller nedåt för att hitta önskat värde.



Tryck på  för att spara din ändring, eller på  om du inte vill göra någon ändring.

FABRIKSINSTÄLLNING

Fabriksinställda värden är markerade med *.



HJÄLPMENY

I många menyer finns en symbol som visar att extra hjälp finns att tillgå.

Tryck på symbolen för att öppna hjälptexten.

Du kan behöva dra med fingret för att se all text.

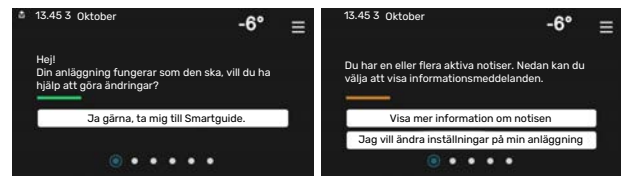
Menytyper

HEMSKÄRMAR

Smartguide

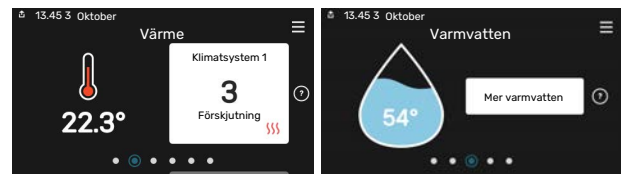
Smartguide hjälper dig att både se information om nuvarande status och enkelt göra de vanligaste inställningarna. Vilken information som visas beror på vilken produkt du har och vilka tillbehör som är kopplade till produkten.

Välj ett alternativ och tryck på det för att gå vidare. Instruktionerna på skärmen hjälper dig att välja rätt alternativ eller ger dig information om vad som händer.

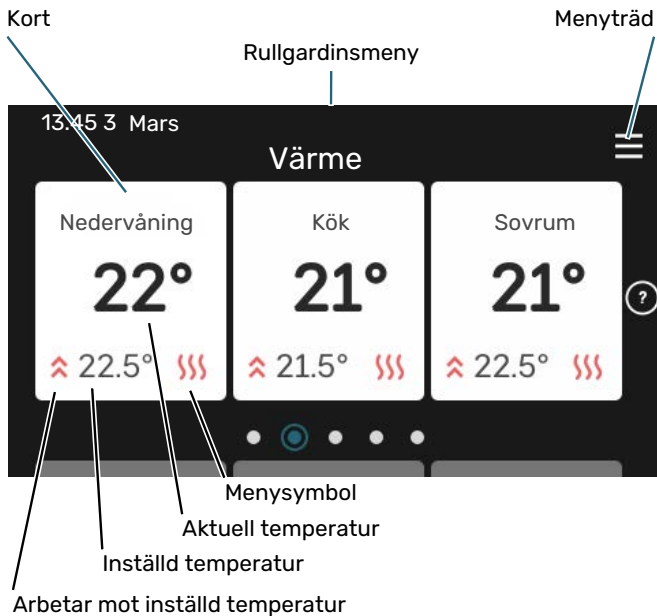


Funktionssidor

På funktionssidorna kan du både se information om nuvarande status och enkelt göra de vanligaste inställningarna. Vilka funktionssidor som visas beror på vilken produkt du har och vilka tillbehör som är kopplade till produkten.



Dra med fingret åt höger eller vänster för att bläddra mellan funktionssidorna.

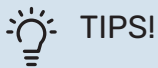


Tryck på kortet för att justera önskat värde. På vissa funktionssidor drar du med fingret uppåt eller nedåt för att få fram fler kort.

Produktöversikt

Produktöversikten kan vara bra att ha uppe vid eventuella serviceärenden. Du hittar den bland funktionssidorna.

Här finner du information om produktnamn, produktens serienummer, vilken version programvaran har och service. När det finns ny mjukvara att ladda ner kan du göra det här (förutsatt att SMO S40 är ansluten till myUplink).



TIPS!

Serviceuppgifterna lägger du in i meny 4.11.1.



Rullgardsmeny

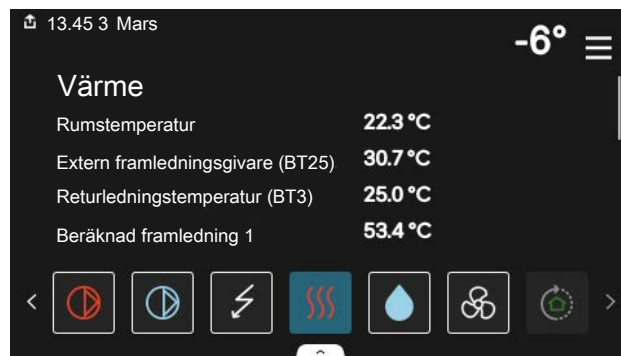
Från hemskärmarna når man ett nytt fönster med ytterligare information, genom att dra ner en rullgardsmeny.



Rullgardinsmenyn visar den aktuella statusen för SMO S40, vad som är i drift och vad SMO S40 gör för tillfället. De funktioner som är i drift är markerade med en ram.

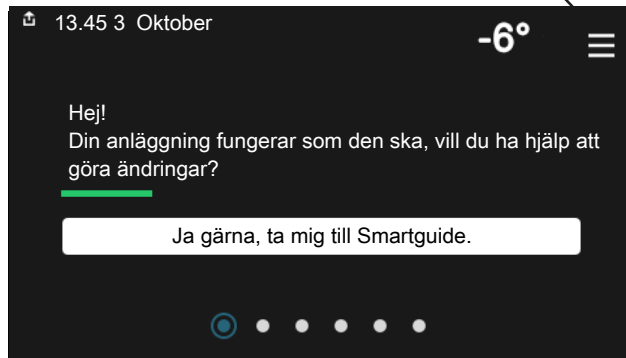


Tryck på ikonerna i menyns nederkant för mer information om respektive funktion. Använd rullningslistan för att se all information för vald funktion.

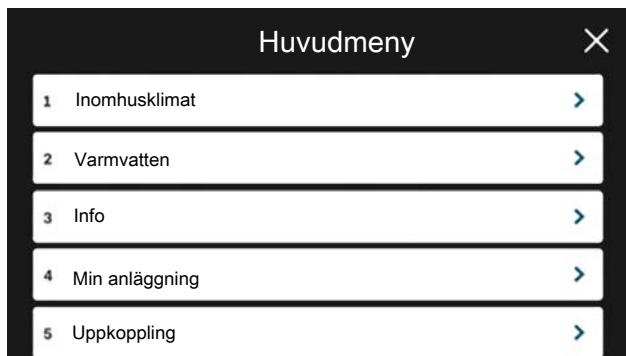


MENYTRÄD

I menyträdet hittar du samtliga menyer och kan göra mer avancerade inställningar.



Du kan alltid trycka på "X" för att komma tillbaka till hemskärmarna.

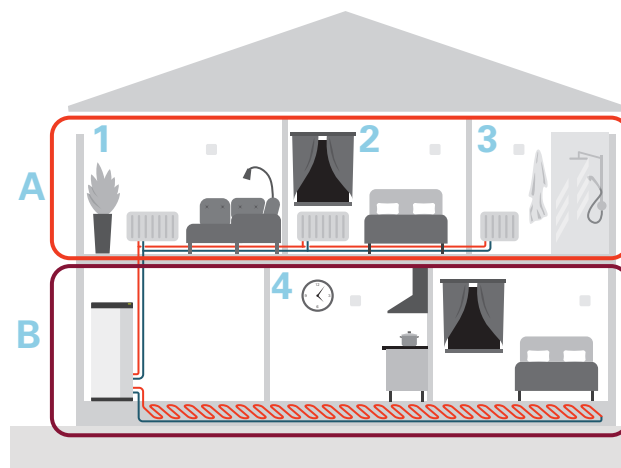


Klimatsystem och zoner

Ett klimatsystem kan innehålla en eller flera zoner. En zon kan vara ett specifikt rum. Det är även möjligt att med hjälp av radiatortermostater dela upp ett större rum i flera zoner.

Varje zon kan innehålla ett eller flera tillbehör, t.ex. rumsgivare eller termostat, både trådade och trådlösa.

PRINCIPBILD MED TVÅ KLIMATSYSTEM OCH FYRA ZONER



Detta exempel visar en fastighet med två klimatsystem (A och B) uppdelade i fyra zoner (1-4). Temperatur och behovsstyrd ventilation kan styras individuellt för varje zon (tillbehör krävs).

Styrning – Menyer

Meny 1 - Inomhusklimat

ÖVERSIKT

1.1 - Temperatur	1.1.1 - Värme
	1.1.2 - Kyla
	1.1.3 - Luftfuktighet ¹
1.2 - Ventilation ¹	1.2.1 - Fläkt hastighet ¹
	1.2.2 - Nattsvalka ¹
	1.2.4 - Behovsstyrd ventilation ¹
	1.2.5 - Fläktåtergångstid ¹
	1.2.6 - Filterrengöringsintervall ¹
	1.2.7 - Ventilationsåtervinning ¹
1.3 - Rumsgivarinställningar	1.3.4 - Zoner
1.4 - Extern påverkan	
1.5 - Klimatsystemnamn	
1.30 - Avancerat	1.30.1 - Kurva, värme
	1.30.2 - Kurva, kyla
	1.30.3 - Extern justering
	1.30.4 - Lägsta framledning värme
	1.30.5 - Lägsta framledning kyla
	1.30.6 - Högsta framledning värme
	1.30.7 - Egen kurva
	1.30.8 - Punktförskjutning

¹ Se tillbehörets installatörshandbok.

MENY 1.1 - TEMPERATUR

Här gör du temperaturinställningar för anläggningens klimatsystem.

Om det finns mer än en zon och/eller klimatsystem görs inställningarna för varje zon/system.

MENY 1.1.1, 1.1.2 - VÄRME OCH KYLA

Inställning av temperaturen (med rumsgivare installerad och aktiverad):

Värme

Inställningsområde: 5 – 30 °C

Kyla

Inställningsområde: 5 – 35 °C

Värdet i displayen visas som en temperatur i °C om zonen styrs av rumsgivare.



TÄNK PÅ!

Ett trögt klimatsystem som t.ex. golvvärme kan vara olämpligt att styra med rumsgivare.

Inställning av temperaturen (utan aktiverad rumsgivare):

Inställningsområde: -10 – 10

Displayen visar inställt värde för värme/kyla (kurvförskjutning). För att höja eller sänka inomhustemperaturen ökar eller minskar du värdet i displayen.

Det antal steg som värdet måste ändras för att åstadkomma en grads förändring av inomhustemperaturen beror på husets klimatsystem. Vanligtvis räcker det med ett steg men i vissa fall kan flera steg krävas.

Om flera zoner i ett klimatsystem är utan aktiverade rumsgivare kommer dessa få samma kurvförskjutning.

Ställ in önskat värde. Det nya värdet visas på höger sida om symbolen på hemskärm värme / hemskärm kyla.



TÄNK PÅ!

En höjning av rumstemperaturen kan bromsas av termostaterna till radiatorerna eller golvvärmen. Öppna därför termostaterna helt, utom i de rum där en svalare temperatur önskas, t.ex. i sovrum.



TIPS!

Om rumstemperaturen konstant är för låg/för hög ökar/minskar du värdet i meny 1.1.1 ett steg.

Om rumstemperaturen ändras ökar/minskar du kurvlutningen i meny 1.30.1 ett steg.

Vänta ett dygn innan du gör en ny inställning, så att rumstemperaturen hinner stabilisera sig.

MENY 1.3 - RUMSGIVARINSTÄLLNINGAR

Här gör du dina inställningar för rumsgivare och zoner. Rumsgivarna grupperas per zon.

Här väljer du vilken zon en givare ska tillhöra, det går att ansluta flera rumsgivare till varje zon. Varje rumsgivare kan ges ett unikt namn.

Styrning av värme och kyla aktiveras genom att bocka i respektive alternativ. Vilka alternativ som visas beror på vilken typ av givare som installeras. Om styrning inte är aktiverad kommer givaren att vara visande.



TÄNK PÅ!

Ett trögt värmesystem som t.ex. golvvärme kan vara olämpligt att styra med rumsgivare.

Om det finns mer än en zon och/eller klimatsystem görs inställningarna för varje zon/system.

MENY 1.3.4 - ZONER

Här lägger du till och namnger zoner. Du väljer också vilket klimatsystem en zon ska tillhöra.

MENY 1.4 - EXTERN PÅVERKAN

Här visas information för de tillbehör/funktioner som kan påverka inomhusklimatet och som är aktiva.

MENY 1.5 - KLIMATSYSTEMNAMN

Här kan du namnge anläggningens klimatsystem.

MENY 1.30 - AVANCERAT

Meny "Avancerat" är avsedd för den avancerade användaren. Denna meny har flera undermenyer.

"Kurva, värme" Inställning av värmekurvans lutning.

"Kurva, kyla" Inställning av kylkurvans lutning.

"Extern justering" Inställning av värmekurvans förskjutning när yttre kontakt är ansluten.

"Lägsta framledning värme" Inställning av minsta tillåtna framledningstemperatur vid värmedrift.

"Lägsta framledning kyla" Inställning av minsta tillåtna framledningstemperatur vid kyl drift.

"Högsta framledning värme" Inställning av högsta tillåtna framledningstemperatur för klimatsystemet.

"Egen kurva" Här kan du vid speciella behov skapa din egen värmekurva genom att ställa in önskade framledningstemperaturer vid olika utetemperaturer.

"Punktförskjutning" Här kan du välja en förändring av värmekurvan vid en viss utomhustemperatur. För en grads förändring av rumstemperaturen krävs vanligtvis ett steg men i vissa fall kan flera steg krävas.

MENY 1.30.1 - KURVA, VÄRME

Kurva, värme

Inställningsområde: 0 – 15

I menyn "Kurva, värme" kan du se den s.k. värmekurvan för ditt hus. Värmekurvans uppgift är att ge en jämn inomhustemperatur, oavsett utomhustemperatur. Det är utifrån denna värmekurva som SMO S40 bestämmer temperaturen på vattnet till klimatsystemet, framledningstemperaturen, och därmed inomhustemperaturen. Du kan här välja värmekurva och även avläsa hur framledningstemperaturen ändras vid olika utetemperaturer.



TIPS!

Det är även möjligt att skapa sin egen kurva. Detta görs i meny 1.30.7.



TÄNK PÅ!

Vid golvvärmesystem ska normalt högsta framledningstemperatur ställas in mellan 35 och 45 °C.



TIPS!

Om rumstemperaturen konstant är för låg/för hög ökar/minskar du kurvförskjutningen ett steg.

Om rumstemperaturen ändras ökar/minskar du kurvlutningen ett steg.

Vänta ett dygn innan du gör en ny inställning, så att rumstemperaturen hinner stabilisera sig.

MENY 1.30.2 - KURVA, KYLA

Kurva, kyla

Inställningsområde: 0 – 9

I menyn "Kurva, kyla" kan du se den s.k. kylkurvan för ditt hus. Kylkurvans uppgift är att, tillsammans med värmekurvan, ge en jämn inomhustemperatur, oavsett utomhustemperatur, och därmed energisnål drift. Det är utifrån dessa kurvorna som SMO S40 bestämmer temperaturen på vattnet till värmesystemet, framledningstemperaturen, och därmed inomhustemperaturen. Du kan här välja kurva och även avläsa hur framledningstemperaturen ändras vid olika utetemperaturer. Siffran till höger om "system" visar vilket system som du valt kurva för.



TÄNK PÅ!

Vid golvkyla ska min. framledningstemp. begränsas för att undvika kondens.

Kyla i 2-rörssystem

I SMO S40 finns en inbyggd funktion för att köra kyla i 2-rörssystem ner till 7 °C. Detta kräver att utomhusenheten kan kyla. (Se installatörshandboken för din luft/vattenvärmepump.) Om utomhusmodulen tillåts att köra kyla är kylmenyerna aktiverade i displayen på SMO S40.

För att driftläge "kyla" ska vara tillåtet ska medeltemperaturen vara över inställningsvärdet för "start av kyla" i meny 7.1.10.2 "Autolägesinställning". Alternativet finns att aktiviera kyla genom att välja "manuellt" driftläge i meny 4.1 "Driftläge".

Kylinställningarna för klimatsystemet görs i menyn för inomhusklimat, meny 1.

MENY 1.30.3 - EXTERN JUSTERING

Klimatsystem

Inställningsområde: -10 – 10

Inställningsområde (om rumsgivare är installerad):
5 – 30 °C

Genom att ansluta en yttre kontakt, exempelvis en rumstermostat eller ett kopplingsur, kan man tillfälligtvis eller periodvis höja eller sänka rumstemperaturen. Då kontakten är tillslagen ändras förskjutningen av värmekurvan med det antal steg som är valt i menyn. Om rumsgivare är installerad och aktiverad ställs önskad rumstemperatur (°C) in.

Om det finns mer än ett klimatsystem kan inställningen göras för varje system och zon.

MENY 1.30.4 - LÄGSTA FRAMLEDNING VÄRME

värme

Inställningsområde: 5 – 80 °C

Här ställer du in lägsta temperatur på framledningstemperaturen till klimatsystemet. Det innebär att SMO S40 aldrig beräknar en lägre temperatur än den som är inställd här.

Om det finns mer än ett klimatsystem kan inställningen göras för varje system.

MENY 1.30.5 - LÄGSTA FRAMLEDNING KYLA

kyla (värmepump med kylfunktion krävs)

Inställningsområde 7 – 30 °C

Larm rumsgivare vid kyl drift

Inställningsområde: av/på

Här ställer du in lägsta temperatur på framledningstemperaturen till klimatsystemet. Det innebär att SMO S40 aldrig beräknar en lägre temperatur än den som är inställd här.

Om det finns mer än ett klimatsystem kan inställningen göras för varje system.

Här kan du få larm vid kyl drift, om exempelvis en rumsgivare går sönder.



OBS!

Kylframledningen ska ställas in med hänsyn till vilket klimatsystem som är anslutet. Exempelvis kan golvkyla med för låg kylframledning ge kondensutfällning vilket i värsta fall kan leda till fuktskador.

MENY 1.30.6 - HÖGSTA FRAMLEDNING VÄRME

klimatsystem

Inställningsområde: 5 – 80 °C

Här ställer du in högsta framledningstemperatur för klimatsystemet. Det innebär att SMO S40 aldrig beräknar en högre temperatur än den som är inställd här.

Om det finns mer än ett klimatsystem kan inställningen göras för varje system. Klimatsystem 2 – 8 kan inte ställas in till en högre max framledningstemperatur än klimatsystem 1.



TÄNK PÅ!

Vid golvvärmesystem ska normalt "Högsta framledning värme" ställas in mellan 35 och 45 °C.

MENY 1.30.7 - EGEN KURVA

Egen kurva, värme

Framledningstemp

Inställningsområde: 5 – 80 °C



TÄNK PÅ!

Kurva 0 ska väljas för att egen kurva ska gälla.

Här kan du vid speciella behov skapa din egen värmekurva genom att ställa in önskade framledningstemperaturer vid olika utetemperaturer.

Egen kurva, kyla

Framledningstemp

Inställningsområde: -5 – 40 °C



TÄNK PÅ!

Kurva 0 ska väljas för att egen kurva ska gälla.

Här kan du vid speciella behov skapa din egen kylkurva genom att ställa in önskade framledningstemperaturer vid olika utetemperaturer.

MENY 1.30.8 - PUNKTFÖRSKJUTNING

utetemperaturspunkt

Inställningsområde: -40 – 30 °C

förändring av kurva

Inställningsområde: -10 – 10 °C

Här kan du välja en förändring av värmekurvan vid en viss utomhustemperatur. För en grads förändring av rumstemperaturen krävs vanligtvis ett steg men i vissa fall kan flera steg krävas.

Värmekurvan påverkas vid ± 5 °C från inställd utetemperaturspunkt.

Viktigt är att rätt värmekurva är vald så att rumstemperaturen för övrigt upplevs som jämn.



TIPS!

Om det upplevs som kallt i huset vid t.ex. -2 °C ställs "utetemperaturspunkt" till "-2" och "förändring av kurva" ökas tills önskad rumstemperatur bibehålls.



TÄNK PÅ!

Vänta ett dygn innan du gör en ny inställning, så att rumstemperaturen hinner stabilisera sig.

Meny 2 - Varmvatten

ÖVERSIKT

Varmvatteninställningar kräver att SMO S40 är dockad mot varmvattenberedare.

2.1 - Mer varmvatten
2.2 - Varmvattenbehov
2.3 - Extern påverkan
2.4 - Periodisk höjning
2.5 - Varmvattencirkulation

MENY 2.1 - MER VARMVATTEN

Inställningsområde: 3, 6 och 12 timmar, samt lägena "Från" och "Engångshöjning"

Vid tillfälligt ökat varmvattenbehov kan du i denna meny välja en höjning av varmvattentemperaturen under valbar tid.



TÄNK PÅ!

Om behovsläge "Stort" är valt i meny 2.2 kan ingen ytterligare höjning göras.

Funktionen aktiveras direkt när en tidsperiod väljs. Till höger visas återstående tid för den valda inställningen.

När tiden gått ut återgår SMO S40 till inställt behovsläge.

Välj "Från" för att stänga av "Mer varmvatten".

MENY 2.2 - VARMVATTENBEHOV

Alternativ: Smart control, Litet, Medel, Stort

Skillnaden mellan de valbara lägena är temperaturen på tappvarmvattnet. Högre temperatur gör att varmvattnet räcker längre.

Smart control: Med Smart control aktiverat lär sig SMO S40 kontinuerligt tidigare varmvattenförbrukning och anpassar på så vis temperaturen i varmvattenberedaren för minimal energiförbrukning.

Litet: Detta läge ger mindre mängd varmvatten med lägre temperatur än de övriga alternativen. Detta läge kan användas i mindre hushåll med litet varmvattenbehov.

Medel: Normalläget ger en större mängd varmvatten och passar de flesta hushåll.

Stort: Detta läge ger störst mängd varmvatten med högre temperatur än de övriga alternativen. I detta läge kan elpatronen delvis användas för att värma varmvattnet. I detta läge är varmvattendrift prioriterat framför värme.

MENY 2.3 - EXTERN PÅVERKAN

Här visas information för de tillbehör/funktioner som kan påverka varmvattendriften.

MENY 2.4 - PERIODISK HÖJNING

Period

Inställningsområde: 1 - 90 dagar

Starttid

Inställningsområde: 00:00 - 23:59

Nästa höjning

Datum när nästa periodiska höjning kommer att ske, visas här.

Du kan ställa in hur lång tid som ska gå mellan höjningarna av varmvattentemperaturen. Tiden kan ställas mellan 1 och 90 dygn. Bocka i/ur "Aktiverad" för att starta/stänga av funktionen.

MENY 2.5 - VARMVATTENCIRKULATION

Drifttid

Inställningsområde: 1 - 60 min

Stilleståndstid

Inställningsområde: 0 - 60 min

Period

Aktiva dagar

Inställningsområde: Måndag - Söndag

Starttid

Inställningsområde: 00:00 - 23:59

Stopptid

Inställningsområde: 00:00 - 23:59

Här ställer du in varmvattencirkulation i upp till fem perioder per dygn. Under inställda perioder kommer varmvattencirkulationspumpen att gå enligt inställningarna ovan.

"Drifttid" bestämmer hur länge varmvattencirkulationspumpen ska vara igång per drifttillfälle.

"Stilleståndstid" bestämmer hur länge varmvattencirkulationspumpen ska stå stilla mellan drifttillfällena.

"Period" Här ställer du in under vilken tidsperiod varmvattencirkulationspumpen ska vara igång genom att välja *Aktiva dagar*, *Starttid* och *Stopptid*.



OBS!

Varmvattencirkulation aktiveras i meny 7.4 "Valbara in/utgångar" eller via tillbehör.

Meny 3 - Info

ÖVERSIKT

3.1 - Driftinfo
3.2 - Temperaturlogg
3.3 - Energilogg
3.4 - Larmlogg
3.5 - Produktinfo, sammanfattn.
3.6 - Licenser

MENY 3.1 - DRIFTINFO

Här får du information om anläggningens aktuella driftstatus (t.ex. aktuella temperaturer). I multianläggningar med flera sammankopplade värmepumpar visas även information om dem i denna meny. Inga ändringar kan göras.

Du kan även läsa av driftinformation från alla dina uppkopplade trådlösa enheter.

MENY 3.2 - TEMPERATURLOGG

Här kan du se medeltemperaturen inomhus vecka för vecka under det senaste året.

Medelinomhustemperaturen visas endast om rumsgivare/rumsenhet är installerad.

I anläggningar med ventilationstillbehör och avsaknad av rumsgivare (BT50), visas även frånluftstemperaturen.

MENY 3.3 - ENERGILOGG

Antal månader

Inställningsområde: 1 – 24 månader

Antal år

Inställningsområde: 1 – 5 år

Här kan du se ett diagram över hur mycket energi SMO S40 tillför och förbrukar. Du kan välja vilka delar av anläggningen som ska inkluderas i loggen. Det är även möjligt att aktivera visning av inomhus- och/eller utomhustemperatur.

Antal månader: Här väljer du hur många månader som ska visas i diagrammet.

Antal år: Här väljer du hur många år som ska visas i diagrammet.

MENY 3.4 - LARMLOGG

För att underlätta vid felsökning finns anläggningens driftstatus vid larmtillfället lagrad här. Du kan se informationen för de senaste 10 larmen.

För att se driftstatus vid ett larmtillfälle, välj aktuellt larm i listan.

MENY 3.5 - PRODUKTINFO, SAMMANFATTN.

Här kan du se övergripande information om din anläggning, exempelvis mjukvaruversioner.

MENY 3.6 - LICENSER

Här kan du se licenser för öppen källkod.

Meny 4 - Min anläggning

ÖVERSIKT

4.1 - Driftläge	
4.2 - Plusfunktioner	4.2.2 - Solel ¹
	4.2.3 - SG Ready
	4.2.5 - Smart Price Adaption™
4.3 - Profiler ¹	
4.4 - Väderstyrning	
4.5 - Bortläge	
4.6 - Smart Energy Source™	
4.7 - Energipris	4.7.1 - Rörligt elpris
	4.7.2 - Fast elpris
	4.7.3 - Shuntstyrd tillsats
	4.7.4 - Stegstyrd tillsats
	4.7.6 - Extern tillsats
4.8 - Tid och datum	
4.9 - Språk / Language	
4.10 - Land	
4.11 - Verktyg	4.11.1 - Installatörsuppgifter
	4.11.2 - Ljud vid knapptryck
	4.11.3 - Avisning fläkt ¹
	4.11.4 - Hemskärm
4.30 - Avancerat	4.30.4 - Fabriksinst. användare

¹ Se tillbehörets installatörshandbok.

MENY 4.1 - DRIFTLÄGE

Driftläge

Alternativ: Auto, Manuellt, Endast tillsats

Manuellt

Alternativ: Kompressor, Tillsats, Värme, Kyla

Endast tillsats

Alternativ: Värme

Driftläget för SMO S40 är normalt inställt i "Auto". Det är även möjligt att välja driftläge "Endast tillsats". Välj "Manuellt" för att själv välja vilka funktioner som ska aktiveras.

Om "Manuellt" eller "Endast tillsats" är valt visas valbara alternativ längre ner. Bocka i de funktioner du vill ha aktiva.

Driftläge "Auto"

I detta driftläge väljer SMO S40 automatiskt vilka funktioner som ska tillåtas.

Driftläge "Manuellt"

I detta driftläge kan du själv välja vilka funktioner som ska tillåtas.

"Kompressor" är det som gör varmvatten och värme till bostaden. Du kan inte välja bort "kompressor" i manuellt läge.

"Tillsats" är det som hjälper kompressorn att värma bostaden och/eller varmvattnet när den inte klarar hela behovet ensam.

"Värme" gör att du får varmt i bostaden. Du kan välja bort funktionen när du inte vill ha värmen igång.

Driftläge "Endast tillsats"

I detta driftläge är inte kompressorn aktiv, enbart tillsatsen används.



TÄNK PÅ!

Om du väljer läget "Endast tillsats" blir kompressorn bortvald och du får en högre driftskostnad.



TÄNK PÅ!

Du ska inte byta från endast tillsats om du inte har någon värmepump inkopplad (se meny 7.3.1 "Konfigurera").

MENY 4.2 - PLUSFUNKTIONER

I undermenyerna till denna gör du inställningar för eventuella installerade extrafunktioner till SMO S40.

MENY 4.2.3 - SG READY

Här ställer du in vilken del av din klimatanläggning (t.ex. rumstemperatur) som ska påverkas vid aktivering av "SG Ready". Funktionen kan endast användas i elnät som stödjer "SG Ready"-standarderna.

Påverka rumstemperatur

Vid lågprisläge på "SG Ready" ökas parallellförskjutningen för inomhustemperaturen med "+1". Om rumsgivare finns installerad och aktiverad ökas istället önskad rumstemperatur med 1 °C.

Vid överkapacitetsläge på "SG Ready" ökas parallellförskjutningen för inomhustemperaturen med "+2". Om rumsgivare finns installerad och aktiverad ökas istället önskad rumstemperatur med 2 °C.

Påverka varmvatten

Vid lågprisläge på "SG Ready" sätts stopptemperaturen på varmvattnet så högt som möjligt vid enbart kompressordrift (elpatron tillåts inte).

Vid överkapacitetsläge på "SG Ready" sätts varmvattnet i stort behovsläge (elpatron tillåts).

Påverka kyla

Vid lågprisläge på "SG Ready" och kyl drift påverkas inte inomhustemperaturen.

Vid överkapacitetsläge på "SG Ready" och kyl drift minskas parallellförskjutningen för inomhustemperaturen med "-1". Om rumsgivare finns installerad och aktiverad minskas istället önskad rumstemperatur med 1 °C.

Påverka pooltemperatur

Vid lågprisläge på "SG Ready" ökas önskad pooltemperatur (start- och stopptemperatur) med 1 °C.

Vid överkapacitetsläge på "SG Ready" ökas önskad pooltemperatur (start- och stopptemperatur) med 2 °C.



OBS!

Funktionen måste vara ansluten till två AUX-ingångar och aktiverad i meny 7.4 "Valbara in-/utgångar".

MENY 4.2.5 - SMART PRICE ADAPTION™

Område

Här anger du var (vilken zon) som SMO S40 är installerad i.

Kontakta din elleverantör för att veta vilken zon-siffra som du ska skriva in.

Påverka värme

Alternativ: av/på

Påverkansgrad

Inställningsområde: 1 – 10

Påverka varmvatten

Alternativ: av/på

Påverkansgrad

Inställningsområde: 1 – 4

Påverka pooltemperatur

Alternativ: av/på

Påverkansgrad

Inställningsområde: 1 – 10

Påverka kyla

Alternativ: av/på

Påverkansgrad

Inställningsområde: 1 – 10

Denna funktion kan endast användas om din elleverantör stödjer Smart price adaption™, om du har ett timprisbaserat elavtal och ett aktivt myUplink-konto.

Smart price adaption™ anpassar del av värmepumpens förbrukning över dygnet till de klockslag som har lägst elpris vilket kan ge en besparing om ett timprisbaserat elavtal används. Funktionen bygger på att timpriser för det kommande dygnet hämtas via myUplink och därför krävs en internetuppkoppling och ett konto på myUplink.

Du kan välja vilka delar av anläggningen som ska påverkas av elpriset och i vilken utsträckning; ju högre värde du väljer, desto större inverkan har elpriset.



OBS!

Ett högt inställt värde kan resultera i ökad besparing men kan även leda till att komforten påverkas.

MENY 4.4 - VÄDERSTYRNING

Aktivera väderstyrning

Inställningsområde: av/på

Faktor

Inställningsområde: 0 – 10

Här kan du välja om du vill att SMO S40 ska justera inomhusklimatet baserat på väderprognosen.

Du kan ställa faktor för utomhustemperatur. Ju högre värde desto större påverkan från väderprognosen.



TÄNK PÅ!

Denna meny syns endast om anläggningen är ansluten till myUplink.

MENY 4.5 - BORTALÄGE

I denna meny aktiverar/avaktiverar du "Bortaläge".

Vid aktiverat bortaläge påverkas följande funktioner:

- inställningen för värme justeras ner något
- inställningen för kyla justeras upp något
- varmvattentemperaturen justeras ner om behovsläge "stort" eller "medel" är valt
- AUX-funktionen "Bortaläge" aktiveras.

Du kan välja om du vill att följande funktioner ska påverkas:

- ventilation (tillbehör krävs)
- varmvattencirkulation (tillbehör eller användning av AUX krävs)

MENY 4.6 - SMART ENERGY SOURCE™



OBS!

Smart Energy Source™ kräver extern tillsats.

Smart Energy Source™

Alternativ: av/på

Kontrollmetod

Alternativ: Pris per kWh / CO2

Är Smart Energy Source™ aktiverat prioriterar SMO S40 hur / i vilken mån varje dockad energikälla ska användas. Här kan du välja om systemet ska använda den för tillfället billigaste energikällan eller den för tillfället mest koldioxidneutrala energikällan.



TÄNK PÅ!

Dina val i denna meny påverkar meny 4.7 - Energipris.

MENY 4.7 - ENERGIPRIS

Här kan du tariffstyra din tillsats.

Här väljer du om systemet ska styra på spotpris, tariffstyrning eller ett fast pris. Inställningen görs för varje enskild energikälla. Spotpris kan endast användas om du har ett timprisbaserat elavtal hos leverantören.

Ställ in de lägre tariffperioderna. Det är möjligt att ställa in två olika datumperioder per år. Inom dessa perioder finns möjlighet att ställa in upp till fyra olika perioder på vardagar (måndagar till fredagar) eller fyra olika perioder på helgdagar (lördagar och söndagar).

MENY 4.7.1 - RÖRLIGT ELPRIS

Här kan du tariffstyra eltillsatsen.

Ställ in de lägre tariffperioderna. Det är möjligt att ställa in två olika datumperioder per år. Inom dessa perioder finns möjlighet att ställa in upp till fyra olika perioder på vardagar (måndagar till fredagar) eller fyra olika perioder på helgdagar (lördagar och söndagar).

MENY 4.8 - TID OCH DATUM

Här ställer du in tid, datum, visningsläge och tidszon.



TIPS!

Tid och datum ställs in automatiskt vid anslutning mot myUplink. För att få korrekt tid måste tidszon ställas in.

MENY 4.9 - SPRÅK / LANGUAGE

Här väljer du det språk du vill att informationen i displayen ska visas på.

MENY 4.10 - LAND

Här väljer du i vilket land produkten har installerats. Detta möjliggör tillgång till landspecifika inställningar i din produkt.

Språkinställningen kan göras oberoende av detta val.



OBS!

Detta val låses efter 24 timmar, omstart av display eller programuppdatering. Därefter går det inte att ändra val av land i denna meny, utan att först byta ut komponenter i produkten.

MENY 4.11 - VERKTYG

Här hittar du funktioner för handhavande.

MENY 4.11.1 - INSTALLATÖRSUPPGIFTER

I denna meny läggs installatörens namn och telefonnummer in.

Uppgifterna syns därefter i hemskärm produktöversikt.

MENY 4.11.2 - LJUD VID KNAPPTRYCK

Inställningsområde: av/på

Här väljer du om du vill ha ljud när du gör knapptryckningar på displayen.

MENY 4.11.4 - HEMSKÄRM

Inställningsområde: av/på

Här väljer du vilka hemskärmar du vill ska visas.

Antalet val i denna meny varierar beroende på vilka produkter och tillbehör som är installerade.

MENY 4.30 - AVANCERAT

Meny "Avancerat" är avsedd för den avancerade användaren.

MENY 4.30.4 - FABRIKSINST. ANVÄNDARE

Här kan du återställa alla inställningar som är tillgängliga för användaren (inklusive avancerat-menyer) till fabriksvärden.



TÄNK PÅ!

Efter fabriksinställningen måste personliga inställningar som t.ex. värmekurva ställas in igen.

Meny 5 - Uppkoppling

ÖVERSIKT

5.1 - myUplink	
5.2 - Nätverksinställningar	5.2.1 - wifi
	5.2.2 - Ethernet
5.4 - Trådlösa enheter	
5.10 - Verktyg	5.10.1 - Direktanslutning

MENY 5.1 – MYUPLINK

Här får du information om anläggningens anslutningsstatus, serienummer och hur många användare och servicepartners som är kopplade till anläggningen. En ansluten användare har ett användarkonto i myUplink som getts tillåtelse att styra och/eller övervaka din anläggning.

Du kan även hantera anläggningens anslutning mot myUplink och begära en ny anslutningssträng.

Det är möjligt att stänga av samtliga användare och servicepartners som är anslutna till anläggningen via myUplink.



OBS!

Efter att du stängt av alla användare kan ingen av dem längre övervaka eller styra din anläggning via myUplink utan att begära en ny anslutningssträng.

Lägg till den trådlösa enheten genom att trycka på "Lägg till enhet". För snabbast identifiering av trådlös enhet rekommenderas att din huvudenhet först sätts i sökläge. Sätt därefter den trådlösa enheten i identifieringsläge.

MENY 5.10 – VERKTYG

Här kan du som installatör bland annat ansluta en anläggning via en app, genom att aktivera en accesspunkt för anslutning direkt mot mobiltelefon.

MENY 5.2 – NÄTVERKSINSTÄLLNINGAR

Här väljer du om din anläggning är ansluten till Internet via wifi (meny 5.2.1) eller via nätverkskabel (ethernet) (meny 5.2.2).

Här kan du ställa in TCP/IP-inställningar för din anläggning.

För att ställa in TCP/IP-inställningarna med hjälp av DHCP aktivera "Automatiskt".

Vid manuell inställning välj "IP-adress" och fyll i korrekt adress med hjälp av tangentbordet. Upprepa förfarande för "Nätmask", "Gateway" och "DNS".



TÄNK PÅ!

Utan korrekta TCP/IP-inställningar kan inte anläggningen ansluta mot Internet. Vid osäkerhet gällande inställningar använd läget "Automatiskt" eller kontakta din nätverksadministratör (eller motsvarande) för mer information.



TIPS!

Alla inställningar som gjorts sen öppnandet av menyn kan återställas genom att du väljer "Återställ".

MENY 5.4 – TRÅDLÖSA ENHETER

I den här menyn ansluter du trådlösa enheter, samt hanterar inställningar för redan anslutna enheter.

Meny 6 - Schemaläggning

ÖVERSIKT

6.1 - Semester

6.2 - Schemaläggning

MENY 6.1 - SEMESTER

I denna meny schemalägger du längre förändringar av värme och varmvattentemperatur.

Du kan även schemalägga inställningar för vissa installerade tillbehör.

Om rumsgivare är installerad och aktiverad ställs önskad rumstemperatur (°C) in under tidsperioden.

Om rumsgivare inte är aktiverad ställs önskad förskjutning av värmekurvan in. För en grads förändring av rumstemperaturen krävs vanligtvis ett steg men i vissa fall kan flera steg krävas.



TIPS!

Avsluta semesterinställningen ungefär ett dygn innan hemkomst så att rumstemperatur och varmvattentemperatur hinner återhämta sig.



TÄNK PÅ!

Semesterinställningar avslutas på valt datum. Om du vill upprepa semesterinställningen efter att slutdatum passerats går du in i menyn och ändrar datum.

MENY 6.2 - SCHEMALÄGGNING

I denna meny schemalägger du upprepade förändringar av till exempel värme och varmvatten.

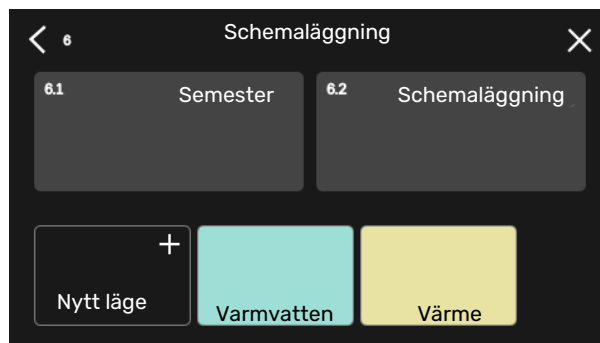
Du kan även schemalägga inställningar för vissa installerade tillbehör.



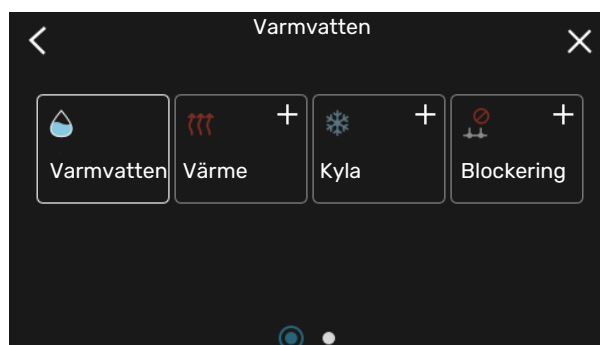
TÄNK PÅ!

Schemaläggning upprepas enligt vald inställning (t.ex. varje måndag) tills du går in i menyn och stänger av den.

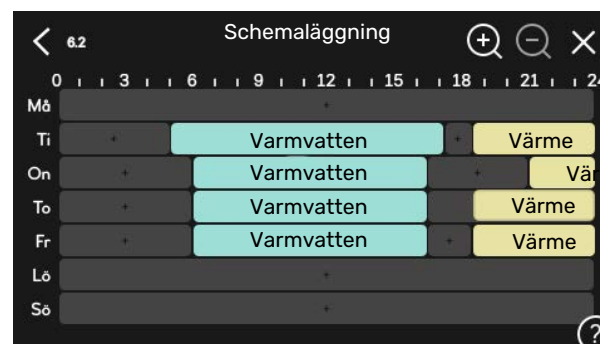
Ett läge innehåller inställningar som ska gälla för schemaläggningen. Skapa ett läge med en eller flera inställningar genom att trycka på "Nytt läge".



Välj de inställningar som läget ska innehålla. Dra med fingret till vänster för att välja lägesnamn och färg för att göra det unikt samt skilja ifrån andra lägen.



Välj en tom rad som är intressant och tryck på den för att schemalägga ett läge och justera efter behov. Det är möjligt att bocka i om ett läge ska vara aktivt under dagen eller över natten.



Om rumsgivare är installerad och aktiverad ställs önskad rumstemperatur (°C) in under tidsperioden.

Om rumsgivare inte är aktiverad ställs önskad förskjutning av värmekurvan in. För en grads förändring av rumstemperaturen krävs vanligtvis ett steg men i vissa fall kan flera steg krävas.

Meny 7 - Installatörsinställningar

ÖVERSIKT

7.1 - Driftinställningar	7.1.1 - Varmvatten	7.1.1.1 - Temperaturinställning
		7.1.1.2 - Driftinställningar
	7.1.2 - Cirkulationspumpar	7.1.2.3 - Driftläge laddpump
		7.1.2.4 - Pumphastighet laddpump
		7.1.2.5 - Flödesinställning laddpump
	7.1.4 - Ventilation ¹	7.1.4.1 - Fläkthastighet frånluft ¹
		7.1.4.2 - Fläkthastighet tilluft ¹
		7.1.4.4 - Behovsstyrd ventilation ¹
	7.1.5 - Tillsats	7.1.5.1 - Tillsats
	7.1.6 - Värme	7.1.6.1 - Max diff. framledningstemp.
		7.1.6.2 - Flödesinställn, klimatsyst
		7.1.6.3 - Effekt vid DUT
		7.1.6.4 - Begränsa RH i värme
	7.1.7 - Kyla	7.1.7.1 - Kylinställningar
		7.1.7.2 - Fuktstyrning
	7.1.8 - Larm	7.1.8.1 - Larmåtgärder
		7.1.8.2 - Reservläge
	7.1.9 - Effektvakt	
	7.1.10 - Systeminställningar	7.1.10.1 - Driftprioritering
		7.1.10.2 - Autolägesinställning
		7.1.10.3 - Gradminutinställningar
7.2 - Tillbehörsinställningar ¹	7.2.1 - Lägg till/ta bort tillbehör	
7.3 - Multianläggning	7.3.1 - Konfigurera	
	7.3.2 - Installerade värmepumpar	7.3.2.1 - Värmepumpsinställningar
	7.3.3 - Namnge värmepump	
	7.3.4 - dockning	
	7.3.5 - Serienummer	
7.4 - Valbara in-/utgångar		
7.5 - Verktyg	7.5.1 - Värmepump, test	7.5.1.1 - Testläge
	7.5.2 - Golvtorksfunktion	
	7.5.3 - tvångsstyrning	
	7.5.8 - Skärmläs	
	7.5.9 - Modbus TCP/IP	
	7.5.10 - Ändra pumpmodell	
7.6 - fabriksinställning service		
7.7 - startguide		
7.8 - snabbstart		
7.9 - Loggar	7.9.1 - Ändringslogg	
	7.9.2 - Utökad larmlogg	
	7.9.3 - Svarta lådan	

¹ Se tillbehörets installatörshandbok.

MENY 7.1 - DRIFTINSTÄLLNINGAR

Här gör du driftinställningar för anläggningen.

MENY 7.1.1 - VARMVATTEN

Denna meny innehåller avancerade inställningar för varmvattendriften.

MENY 7.1.1.1 - TEMPERATURINSTÄLLNING

Starttemperatur

Behovsläge litet/medel/stort

Inställningsområde: 5 – 70 °C

Stopptemperatur

Behovsläge litet/medel/stort

Inställningsområde: 5 – 70 °C

Stopptemperatur periodisk höjning

Inställningsområde: 55 – 70 °C

Här ställer du in start- och stopptemperatur på varmvattnet för de olika behovslägena i meny 2.2 samt stopptemperatur för periodisk höjning (meny 2.4).

MENY 7.1.1.2 - DRIFTINSTÄLLNINGAR

Stegdiff kompressor

Inställningsområde: 0,5 – 4,0 °C

Laddmetod

Alternativ: Måltemp, Deltatemp

Laddeffekt

Alternativ: auto, manuellt

Önskad effekt "medel"

Inställningsområde: 1 – 50 kW

Önskad effekt "stor"

Inställningsområde: 1 – 50 kW

Om flera kompressorer finns tillgängliga ställer du in differensen mellan in- och urkoppling av dem vid varmvattenladdning och fast kondensering.

Här väljer du laddmetod för varmvattendrift. "Deltatemp" rekommenderas för beredare med laddslinga, "Måltemp" för dubbelmantlade beredare och beredare med varmvattenslinga.

MENY 7.1.2 - CIRKULATIONS PUMPAR

Denna meny innehåller undermenyer där du kan göra avancerade cirkulationspumpinställningar.

MENY 7.1.2.3 - DRIFTLÄGE LADDPUMP

Driftläge Laddpump

Alternativ: Auto, Intermittent

Driftläge Laddpump i kyla

Alternativ: Auto, Intermittent

Auto: Laddpumpen går enligt aktuellt driftläge för SMO S40.

Intermittent: Laddpumpen startas 20 sekunder innan kompressor startas och stängs 20 sekunder efter kompressor stannat.

MENY 7.1.2.4 - PUMPHASTIGHET LADDPUMP

Här gör du inställningar för laddpumpens hastighet i aktuellt driftläge, till exempel i värme- eller varmvattendrift. Vilka driftlägena som kan ändras beror på vilka tillbehör som finns anslutna.

Hastighetsreglering - Värme

Alternativ: Auto/Manuell

Manuell

Alternativ: av/på

Hastighet i vänteläge

Inställningsområde: 1 – 100 %

Hastighetsreglering - Pool

Manuell

Alternativ: av/på

Manuell hastighet Pool

Inställningsområde: 1 – 100 %

Hastighetsreglering - Varmvatten

Manuell

Alternativ: av/på

Manuell hastighet Varmvatten

Inställningsområde: 1 – 100 %

Hastighetsreglering laddpump - Kyla

Manuell

Alternativ: av/på

Aktiv kyla

Inställningsområde: 1 – 100 %

Lägsta tillåtna hastighet

Inställningsområde: 1 – 50 %

Högsta tillåtna hastighet

Inställningsområde: 80 – 100 %

Hastighetsreglering: Här ställer du in om laddpumpen ska regleras automatiskt eller manuellt. Välj "Auto" för optimal drift.

Hastighet i vänteläge: Här ställer du in vilken hastighet laddpumpen ska gå med i vänteläge. Vänteläge inträffar när värme- eller kyldrift är tillåtet samtidigt som behov av kompressordrift eller eltilsats saknas.

Hastighetsreglering laddpump: Här ställer du in om laddpumpen ska regleras automatiskt eller via manuellt inställd hastighet. Välj "Auto" för optimal drift.

Manuell hastighet laddpump: Har du valt att styra laddpumpen manuellt ställer du in här önskad pumphastighet. (Inställningar finns per behov värme/pool/varmvatten/kyla.)

Lägsta tillåtna hastighet: Här kan du begränsa pumphastigheten så att laddpumpen inte tillåts gå med lägre hastighet än inställt värde.

Högsta tillåtna hastighet: Här kan du begränsa pumphastigheten så att laddpumpen inte tillåts gå med högre hastighet än inställt värde.

MENY 7.1.2.5 - FLÖDESINSTÄLLNING LADDPUMP

Pumpinställning

Aktivera flödestest

Här aktiverar du flödestest för laddpump (GP12)

Flödesinställning laddpump

Här kontrollerar du om flödet för laddpumpen genom värmepumpen är tillräckligt. Aktivera flödestestet för att mäta upp delta (skillnaden mellan framlednings- och returlednings-temperaturen från värmepumpen). Testet är OK om delta ligger under gränsvärdet som visas i displayen.

Om temperaturdifferensen ligger ovanför gränsvärdet bör du se över flödet för laddpumpen genom att minska tryckfallet eller i värsta fall byta laddpump, tills testet är OK.

MENY 7.1.5 - TILLSATS

Denna meny innehåller undermenyer där du kan göra avancerade tillsatsinställningar.

MENY 7.1.5.1 - TILLSATS

Här gör du inställningar för ansluten tillsats (stegstyrd eller shuntstyrd tillsats).

Först väljer du om stegstyrd eller shuntstyrd tillsats är ansluten. Därefter kan du göra inställningar för de olika alternativen.

Tillsatstyp: Stegstyrd

Tillsatstyp

Alternativ: stegstyrd/shuntstyrd

Placering

Alternativ: Efter/Före QN10

Tillsats i tank

Alternativ: av/på

Aktivering av elpatron i värme

Alternativ: av/på

Max steg

Inställningsområde (binär stegning avaktiverad): 0 - 3

Inställningsområde (binär stegning aktiverad): 0 - 7

Binär stegning

Alternativ: av/på

Placering: Här väljer du om den stegstyrda tillsatsen är placerad före eller efter växelventilen för varmvattenladdning (QN10). Stegstyrd tillsats är till exempel en extern elpanna.

Tillsats i tank: Om en elpatron är installerad i tanken kan den tillåtas producera varmvatten samtidigt som värmepumpen prioriterar värme- eller kyl drift.

Max steg: Här ställer du in max antal tillåtna tillsatssteg, om det finns intern tillsats i tank (enbart tillgänglig om tillsatsen är placerad efter QN10), om binär stegning ska användas, säkringsstorlek samt omsättningstal.

Då *binär stegning* är inaktiverad (av) avser inställningarna linjär stegning. Är tillsatsen placerad efter QN10 begränsas antal steg till två linjära eller tre binära.

Tillsatstyp: Shuntstyrd

Tillsatstyp

Alternativ: stegstyrd/shuntstyrd

Prioriterad tillsats

Alternativ: av/på

Minsta gångtid

Inställningsområde: 0 - 48 h

Lägsta temperatur

Inställningsområde: 5 - 90 °C

Shutförstärkning

Inställningsområde: 0,1 - 10,0

Shuntväntetid

Inställningsområde: 10 - 300 s

Detta alternativ väljer du om shuntstyrd tillsats är ansluten.

Här ställer du in när tillsatsen ska starta, minsta gångtid och minsta temperatur för extern tillsats med shunt. Extern tillsats med shunt är till exempel en ved- eller pelletspanna.

För shunten kan du ställa in shutförstärkning och shuntväntetid.

Om du väljer "Prioriterad tillsats" används värmen från den externa tillsatsen istället för värmepumpen. Shunten reglerar så länge värme finns tillgängligt, i annat fall är shunten stängd.

MENY 7.1.6 - VÄRME

Denna meny innehåller undermenyer där du kan göra avancerade inställningar för värmedriften.

MENY 7.1.6.1 - MAX DIFF. FRAMLEDNINGSTEMP.

Max differens kompressor

Inställningsområde: 1 - 25 °C

Max differens tillsats

Inställningsområde: 1 - 24 °C

BT12 offset värmepump 1 - 8

Inställningsområde: -5 - 5 °C

Här ställer du in max tillåten differens mellan beräknad och aktuell framledningstemperatur vid kompressor- respektive tillsatsdrift. Max differens tillsats kan aldrig överstiga max differens kompressor.

Max differens kompressor: Om aktuell framledningstemperatur överstiger beräknad framledning med inställt värde sätts gradminutvärdet till +1. Om det enbart finns värmebehov stannar kompressorn i värmepumpen.

Max differens tillsats: Om "Tillsats" är vald och aktiverad i meny 4.1 och aktuell framledningstemperatur *överstiger* beräknad med inställt värde tvångsstoppas tillsatsen.

BT12 offset: Om det finns en differens mellan extern framledningsgivare (BT25) och temperaturgivare, kondensator fram (BT12) kan du här ställa in en fast förskjutning för att kompensera för skillnaden.

MENY 7.1.6.2 - FLÖDESINSTÄLLN, KLIMATSYST

Inställning

Alternativ: Radiator, Golvvärme, Rad + golvvärme, Egen inställning

DUT

Inställningsområde DUT: -40,0 – 20,0 °C

dT vid DUT

Inställningsområde dT vid DUT: 0,0 – 25,0

Här ställer du in vilken typ av värmedistributionssystem värmebärarpumpen arbetar mot.

dT vid DUT är skillnaden i grader mellan fram- och returledningstemperatur vid dimensionerande utetemperatur.

MENY 7.1.6.3 - EFFEKT VID DUT

Manuellt vald effekt vid DUT

Inställningsområde: av/på

Effekt vid DUT

Inställningsområde: 1 – 1 000 kW

Här ställer du in vilken effekt som fastigheten kräver vid DUT (dimensionerande utetemperatur).

Väljer du att inte aktivera "Manuellt vald effekt vid DUT" sker inställningen automatiskt, det vill säga SMO S40 beräknar lämplig effekt vid DUT.

MENY 7.1.6.4 - BEGRÄNSA RH I VÄRME

Här kan du aktivera fuktstyrning, styrs efter fukthalten (RH) i luften, vid värmedrift. Visas endast om fuktgivare är installerad.

MENY 7.1.7 - KYLA

Denna meny innehåller undermenyer där du kan göra avancerade inställningar för kyldriften.

MENY 7.1.7.1 - KYLINSTÄLLNINGAR

Max kompressorer i aktiv kyla

Inställningsområde: 1 – max antal

Superkyla

Inställningsområde: av/på

Max kompressorer i aktiv kyla: Här ställer du in maximalt antalet kompressorer som får användas för kyla i de fall då flera kompressorer finns tillgängliga.

Superkyla: Med superkyla aktiverad prioriterar anläggningen att producera kyla med värmepumpen samtidigt som varmvatten produceras av tillsats i tank.

MENY 7.1.7.2 - FUKTSTYRNING

Visas endast om fuktgivare är installerad och kyla aktiverat.

Förhindra utfällning i kyla

Inställningsområde: av/på

Begränsa RH i kyla

Inställningsområde: av/på

Förhindra utfällning i kyla: Med funktionen aktiverad förhindras fuktutfällning på rör.

Begränsa RH i kyla: Med funktionen aktiverad regleras temperaturen för att uppnå önskad luftfuktighet (RH).

MENY 7.1.8 - LARM

I denna meny gör du inställningar för vilka säkerhetsåtgärder SMO S40 ska vidta vid en eventuell driftstörning.

MENY 7.1.8.1 - LARMÅTGÄRDER

Sänk rumstemperaturen

Inställningsområde: av/på

Sluta producera varmvatten

Inställningsområde: av/på

Ljudsignal vid larm

Inställningsområde: av/på

Här väljer du på vilket sätt du vill att SMO S40 ska göra dig uppmärksam på att det finns ett larm i displayen.

De olika alternativen är att SMO S40 slutar producera varmvatten och/eller sänker rumstemperaturen.



TÄNK PÅ!

Om ingen larmåtgärd väljs kan det medföra högre energiförbrukning vid driftstörning.

MENY 7.1.8.2 - RESERVLÄGE

Tillsatssteg

Inställningsområde: 0 – 3

Shuntstyrd tillsats

Alternativ: av/på

I denna meny görs inställningar för hur tillsatsen ska styras i reservläge.



TÄNK PÅ!

I reservläge är displayen avstängd. Om du upplever valda inställningar som otillräckliga kommer du inte kunna ändra dessa.

MENY 7.1.9 - EFFEKTVAKT

Säkringsstorlek

Inställningsområde: 1 – 400 A

Omsättningstal

Inställningsområde: 300 – 3 000

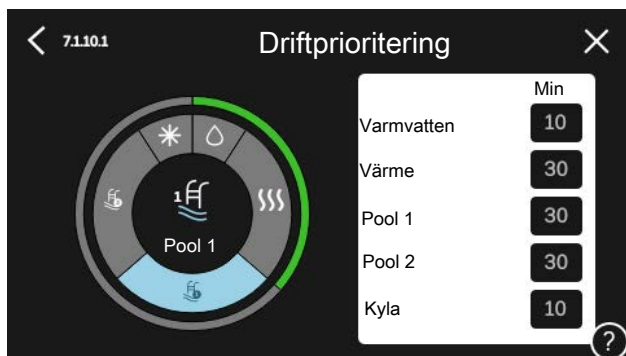
Här ställer du in säkringsstorlek och omsättningstal för anläggningen. Omsättningstal är den faktor som används för att räkna om uppmätt spänning till ström.

MENY 7.1.10 - SYSTEMINSTÄLLNINGAR

Här gör du dina olika systeminställningar för din anläggning.

MENY 7.1.10.1 - DRIFTPRIORITERING

Inställningsområde: 0 – 180 minuter



Här väljer du hur mycket tid anläggningen ska arbeta med varje behov om flera behov finns samtidigt.

Om endast ett behov finns arbetar anläggningen med det behovet.

Väljs 0 minuter betyder det att behovet inte är prioriterat utan endast kommer att aktiveras när inget annat behov finns.

MENY 7.1.10.2 - AUTOLÄGESINSTÄLLNING

Start av kyla

Inställningsområde: 15 – 40 °C

Tid mellan kyla och värme

Inställningsområde: 0 – 48 h

Kyla-/värmegivare

Inställningsområde: Ingen, BT74, Zon 1 - x

Börvärde kyla-/värmegivare

Inställningsområde: 5 – 40 °C

Värme vid rumsundertemperatur

Inställningsområde: 0,5 – 10,0 °C

Kyla vid rumsövertemperatur

Inställningsområde: 0,5 – 10,0 °C

Auto: När driftläget är satt till "Auto" väljer SMO S40 själv, beroende på medelutetemperatur, när start och stopp av tillsats samt kyl-/värmeproduktion ska tillåtas.

Stopp av värme, Stopp av tillsats: I denna meny ställer du in vilka temperaturer anläggningen ska använda för styrning i autoläge.



TÄNK PÅ!

I system där värme och kyla delar på samma rör kan "Stopp av värme" inte ställas högre än "Start av kyla" om det inte finns en kyla-/värmegivare.

Filtreringstid: Du kan ställa in under hur lång tid medelutetemperaturen räknas. Väljer du 0 innebär det att aktuell utetemperatur används.

Tid mellan kyla och värme: Här ställer du in hur länge SMO S40 ska vänta innan den återgår till värmedrift när kylbehovet har upphört eller tvärt om.

Kyla-/värmegivare

Här väljer du vilken givare som ska användas för kyla/värme. Om BT74 är installerad kommer den att vara förvald och inget annat val är möjligt.

Börvärde kyla-/värmegivare: Här ställer du in vid vilken inomhustemperatur SMO S40 ska skifta mellan värme- respektive kyl drift.

Värme vid rumsundertemperatur: Här ställer du in hur långt rumstemperaturen får sjunka under önskad temperatur innan SMO S40 övergår till värmedrift.

Kyla vid rumsövertemperatur: Här ställer du in hur högt rumstemperaturen får öka över önskad temperatur innan SMO S40 övergår till kyl drift.

MENY 7.1.10.3 - GRADMINUTINSTÄLLNINGAR

Aktuellt värde

Inställningsområde: -3 000 – 100 GM

Värme, auto

Inställningsalternativ: av/på

Start kompressor

Inställningsområde: -1 000 – (-30) GM

Relativ GM start tillsats

Inställningsområde: 100 – 2 000 GM

Differens mellan tillsatssteg

Inställningsområde: 10 – 1 000 GM

Kyla, auto

Inställningsalternativ: av/på

Gradminuter kyla

Inställningsalternativ: -3 000 – 3 000 GM

Start aktiv kyla

Inställningsalternativ: 10 – 300 GM

Instegningsdiff. kompressorer

Inställningsområde: 10 – 2 000 GM

GM = gradminuter

Gradminuter är ett mått på aktuellt värme-/kylbehov i huset och bestämmer när kompressor respektive tillsats ska startas/stoppas.

TÄNK PÅ!

Högre värde på "Start kompressor" kan ge fler kompressorstarter vilket ökar slitaget på kompressorn. För lågt värde kan ge ojämn inomhustemperatur.

Start aktiv kyla: Här ställer du in när aktiv kyla ska startas.

MENY 7.2 - TILLBEHÖRSINSTÄLLNINGAR

I undermenyerna till denna gör du driftinställningar för tillbehör som är installerade och aktiverade.

MENY 7.2.1 - LÄGG TILL/TA BORT TILLBEHÖR

Här talar du om för SMO S40 vilka tillbehör som är installerade.

För att automatiskt identifiera anslutna tillbehör, välj "Sök tillbehör". Det är även möjligt att manuellt välja tillbehör i listan.

MENY 7.3 - MULTIANLÄGGNING

I undermenyerna till denna gör du inställningar för de värmepumpar som är anslutna till SMO S40.

MENY 7.3.1 - KONFIGURERA

Sök installerade värmepumpar: Här kan du söka efter, aktivera eller inaktivera anslutna värmepumpar.

TÄNK PÅ!

I multianläggningar måste varje värmepump ha ett unikt ID. Detta anger du i respektive värmepump som är ansluten till SMO S40.

I system med flera luft/vattenvärmepumpar måste varje värmepump ha en unik adress. Detta ställer du in med hjälp av dipswitch i respektive luft/vattenvärmepump som är ansluten till SMO S40.

MENY 7.3.2 - INSTALLERADE VÄRMEPUMPAR

Här väljer du vilka inställningar du vill göra i respektive värmepump.

MENY 7.3.2.1 - VÄRMEPUMPSINSTÄLLNINGAR

Här gör du inställningar specifika för installerade värmepumpar. För att se vilka inställningar du kan göra, se installatörshandbok för respektive värmepump.

MENY 7.3.3 - NAMNGE VÄRMEPUMPAR

Här kan du namnge de värmepumpar som är anslutna till SMO S40.

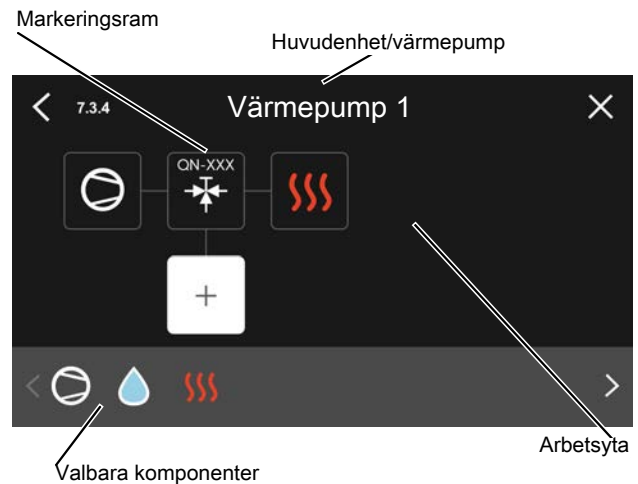
MENY 7.3.4 - DOCKNING

Här ställer du in hur ditt system är dockat rörmässigt mot uppvärmning av fastigheten och eventuella tillbehör.

TIPS!

Exempel på dockningsalternativ kan du hitta på nibe.se.

Denna meny har ett dockningsminne vilket innebär att styrsystemet kommer ihåg hur en viss växelventil är dockad och lägger automatiskt in rätt dockning när du använder samma växelventil nästa gång.







Huvudenhet/värmepump: Här väljer du för vilken värmepump dockningsinställningen ska göras (är värmepumpen ensam i systemet visas bara huvudenheten).

Arbetsyta för dockning: Här ritas systemets dockning upp.

Kompressor: Här väljer du om kompressorn i värmepumpen är blockerad (fabriksinställning), externt styrd via valbar ingång eller standard (dockad mot exempelvis varmvattenladdning och uppvärmning av fastigheten).

Markeringsram: Tryck på den markeringsram du vill ändra. Välj en av de valbara komponenterna.

Symbol	Beskrivning
	Blockerad
	Kompressor (standard)
	Kompressor (blockerad)
	Växelventil
	Beteckningarna ovanför växelventilen berättar var den är elektriskt ansluten (EB101 = Värmepump 1, EB102 = Värmepump 2, etc).
	Varmvattenladdning. Vid multianläggning: varmvatten med huvudenheten och/eller gemensamt varmvatten från flera olika värmepumpar.
	Varmvattenladdning med underlydande värmepump i multianläggning.

Symbol	Beskrivning
	Pool 1
	Pool 2
	Värme (uppvärmning av fastigheten, inkluderar eventuella extra klimatsystem)
	Kyla

MENY 7.3.5 - SERIENUMMER

Här tilldelar du dina värmepumpar ett serienummer.



TÄNK PÅ!

Denna meny visas enbart om minst en tillkopplad värmepump saknar serienummer. (Vid servicebesök kan detta ske.)

MENY 7.4 - VALBARA IN-/UTGÅNGAR

Här talar du om var extern kontaktfunktion har kopplats in, antingen till en av AUX-ingångarna på plint X10 eller till AUX-utgångarna på plintarna X6 och X7.

MENY 7.5 - VERKTYG

Här hittar du funktioner för underhåll och servicearbete.

MENY 7.5.1 - VÄRMEPUMP, TEST



OBS!

Denna meny och dess undermenyer är avsedda för testning av värmepumpen.

Användande av denna meny i andra avseenden kan resultera i att din anläggning inte fungerar som avsett.

MENY 7.5.2 - GOLVTORKSFUNKTION

Längd period 1 - 7

Inställningsområde: 0 - 30 dagar

Temperatur period 1 - 7

Inställningsområde: 15 - 70 °C

Här ställer du in funktion för golvtork.

Du kan ställa in upp till sju periodtider med olika beräknade framledningstemperaturer. Om färre än sju perioder ska användas ställer du in resterande periodtider till 0 dagar.

När golvtorksfunktionen aktiverats visas en räknare som visar antal hela dygn som funktionen varit aktiv. Funktionen kommer att räkna gradminuter som vid normal värmedrift men mot de framledningstemperaturer som ställts in för respektive period.



TIPS!

Om driftläget "Endast tillsats" ska användas väljer du detta i meny 4.1.

MENY 7.5.3 - TVÅNGSSTYRNING

Här kan du tvångsstyra de olika komponenterna i anläggningen. Dock är de viktigaste skyddsfunktionerna aktiva.



OBS!

Tvångsstyrning är endast avsett att användas i felsökningssyfte. Att använda funktionen på annat sätt kan medföra skador på ingående komponenter i din anläggning.

MENY 7.5.8 - SKÄRMLÅS

Här kan du välja att aktivera skärmlåset i SMO S40. Vid aktivering blir du uppmanad att uppge önskad kod (fyra siffror). Koden används vid:

- inaktivering av skärmlåset.
- byte av kod.
- uppstart av displayen när den har varit inaktiv.
- stängd frontlucka i mer än tre sekunder.
- omstart/uppstart av SMO S40.

MENY 7.5.9 - MODBUS TCP/IP

Inställningsområde: av/på

Här aktiverar du Modbus TCP/IP. Läs mer på sida 61.

MENY 7.5.10 - ÄNDRA PUMPMODELL

Här väljer du den modell av cirkulationspump som är ansluten till anläggningen.

MENY 7.6 - FABRIKSINSTÄLLNING SERVICE

Här kan du återställa alla inställningar (inklusive inställningar tillgängliga för användaren) till fabriksvärden

Här kan du även välja att fabriksåterställa anslutna värmepumpar.



OBS!

Vid återställning visas startguiden nästa gång SMO S40 startas.

MENY 7.7 - STARTGUIDE

När SMO S40 startas första gången aktiveras automatiskt startguiden. I denna meny kan du starta den manuellt.

MENY 7.8 - SNABBSTART

Här kan du möjliggöra snabbstart av kompressorerna.

Något av följande behov för kompressorn måste föreligga för snabbstart:

- värme
- varmvatten
- kyla
- pool (tillbehör krävs)



TÄNK PÅ!

För många snabbstarter inom kort tid kan skada kompressorerna och deras kringliggande utrustning.

MENY 7.9 - LOGGAR

Under denna meny finns loggar som samlar information om larm och genomförda ändringar. Menyn är avsedd för användning i felsöknings syfte.

MENY 7.9.1 - ÄNDRINGSLOGG

Här kan du läsa av tidigare gjorda ändringar i styrsystemet.



OBS!

Ändringsloggen sparas vid omstart och ligger kvar oförändrad efter fabriksinställning.

MENY 7.9.2 - UTÖKAD LARMLOGG

Denna loggen är avsedd för användning i felsöknings syfte.

MENY 7.9.3 - SVARTA LÅDAN

Via denna meny är det möjligt att exportera samtliga loggar (Ändringslogg, Utökad larmlogg) till USB. Anslut en USB-sticka och välj vilken/vilka loggar du vill exportera.

Service

Serviceåtgärder



OBS!

Eventuell service får bara utföras av en person med kompetens för uppgiften.

Vid utbyte av komponenter på SMO S40 får enbart reservdelar från NIBE användas.

RESERVLÄGE



OBS!

Starta inte anläggningen innan vatten fyllts på. Ingående komponenter i anläggningen kan skadas.

Reservläget används vid driftstörningar och i samband med service.

När SMO S40 ställs i reservläge arbetar anläggningen enligt följande:

- SMO S40 prioriterar värmeproduktion.
- Varmvatten produceras om det finns möjlighet.
- Effektvakten är inte aktiv.
- Fast framledningstemperatur om anläggningen saknar värde från utegivaren (BT1).

Du kan aktivera reservläget både när SMO S40 är igång och när den är avstängd.

När reservläget är aktivt lyser statuslampan gult.

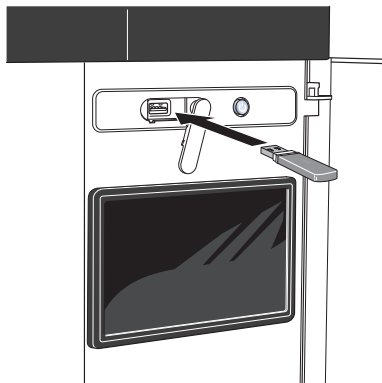
För att aktivera när SMO S40 är igång: håll in av/på-knappen (SF1) i 2 sekunder och välj "reservläge" i avstängningsmenyn.

För att aktivera reservläget när SMO S40 är avstängd: håll in av/på-knappen (SF1) i 5 sekunder. (Avaktivera reservläget genom att trycka en gång).

DATA FÖR TEMPERATURGIVARE

Temperatur (°C)	Resistans (kOhm)	Spänning (VDC)
-10	56,20	3,047
0	33,02	2,889
10	20,02	2,673
20	12,51	2,399
30	8,045	2,083
40	5,306	1,752
50	3,583	1,426
60	2,467	1,136
70	1,739	0,891
80	1,246	0,691

USB-SERVICEUTTAG



Displayenheten är utrustad med USB-uttag som kan användas till att uppdatera programvaran och spara loggad information i SMO S40.

Om du ansluter produkten till nätverket kan du uppgradera mjukvaran utan att använda USB-porten. Se avsnitt "myUplink".

När ett USB-minne ansluts dyker en ny meny (meny 8) upp i displayen.

Meny 8.1 - "Uppdatera programvaran"

Du kan uppdatera programvaran med USB-minne i meny 8.1 - "Uppdatera programvaran".



OBS!

För att kunna uppdatera med USB-minne krävs att minnet innehåller fil med programvara för SMO S40 från NIBE.

Programvara för SMO S40 går att ladda ned från <https://myuplink.com>.

En eller flera filer visas i displayen. Välj en fil och tryck på "Ok".



TIPS!

En uppdatering av programvaran nollställer inte menyinställningarna i SMO S40.



TÄNK PÅ!

Om uppdateringen skulle avbrytas innan den är klar (t.ex. vid strömavbrott) återställs programvaran automatiskt till tidigare version.

Meny 8.2 - Loggning

Inställningsområde intervall: 1 s - 60 min

Här kan du ställa in hur aktuella mätvärden från SMO S40 ska sparas ner i en logg på USB-minnet.

1. Ställ in önskat intervall mellan loggningarna.
2. Välj "Starta loggning".

3. Nu sparas aktuella mätvärden från SMO S40 i en fil på USB-minnet med inställt intervall tills du väljer "Avsluta loggning".



TÄNK PÅ!

Välj "Avsluta loggning" innan du tar ut USB-minnet.

Golvtorksloggning

Här kan du spara ner en golvtorkslogg på USB-minnet och på så vis se när betongplattan uppnått rätt temperatur.

- Se till att "Golvtorksfunktion" är aktiverat i meny 7.5.2.
- Nu skapas en loggfil där temperatur och elpatronseffekt kan läsas ut. Loggningen pågår tills "Golvtorksfunktion" avslutas.



TÄNK PÅ!

Avsluta "Golvtorksfunktion" innan du tar ut USB-minnet.

Meny 8.3 - Hantera inställningar

Här kan du hantera (spara till eller hämta från) samtliga menyinställningar (användar- respektive servicemenyerna) i SMO S40 med ett USB-minne.

Via "Spara inställningar" sparar du ner menyinställningarna till USB-minnet för att kunna återställa senare eller för att kopiera inställningarna till en annan SMO S40.



TÄNK PÅ!

När du sparar ner menyinställningarna till USB-minnet ersätter du eventuella tidigare sparade inställningar på USB-minnet.

Via "Återställ inställningar" återställs samtliga menyinställningarna från USB-minnet.



TÄNK PÅ!

Återställning av menyinställningarna från USB-minnet går inte att ångra.

Manuell återställning av programvara

Om du vill återställa programvaran till föregående version:

1. Stäng av SMO S40 via avstängningsmenyn. Statuslampan slocknar, av/på-knappen börjar lysa blått.
2. Tryck en gång på av/på-knappen.
3. När av/på-knappen ändrar färg från blå till vit håller du in av/på-knappen.
4. När statuslampan börjar lysa grönt släpper du av/på-knappen.



TÄNK PÅ!

Om statuslampan vid något tillfälle börjar lysa gult har SMO S40 hamnat i reservläge och programvaran har inte återställts.



TIPS!

Om du har föregående version av programvaran på ditt USB-minne kan du installera den istället för att manuellt återställa versionen.

MODBUS TCP/IP

SMO S40 har inbyggt stöd för Modbus TCP/IP som aktiveras i meny 7.5.9 - "Modbus TCP/IP".

TCP/IP-inställningar ställs in i meny 5.2 - "Nätverksinställningar".

Modbusprotokollet använder port 502 för kommunikation.

Läsbara	ID	Beskrivning
Read	0x04	Input Register
Read writable	0x03	Holding Register
Writable multiple	0x10	Write multiple registers
Writable single	0x06	Write single register

Tillgängliga register finns i displayen för den aktuella produkten och dess installerade och aktiverade tillbehör.

Exportera register

1. Anslut ett USB-minne.
2. Gå till meny 7.5.9 och välj "Exportera mest använda register" eller "Exportera alla register". Då sparas detta till USB-minnet i CSV-format (alternativen visas endast när USB-minnet sitter i displayen).

Komfortstörning

I de allra flesta fall märker SMO S40 av en driftstörning (en driftstörning kan leda till störning av komforten) och visar detta med larm och instruktioner om åtgärd i displayen.

Info-meny

Under meny 3.1 - "Driftinfo" i styrmodulens menysystem finns alla styrmodulens mätvärden samlade. Att titta igenom värdena i denna meny kan ofta underlätta att hitta felkällan.

Hantera larm

Vid larm har en driftstörning av något slag uppstått och statuslampen lyser med ett fast rött sken. I smartguiden i displayen får du information om larmet.

LARM

Vid larm med röd statuslampa har det inträffat en driftstörning som SMO S40 inte kan åtgärda själv. I displayen kan du se vilken typ av larm det är och återställa det.

I många fall räcker det att välja "Återställ larm och försök igen" för att anläggningen ska återgå till normal drift.

Om det börjar lysa vitt efter du valt "Återställ larm och försök igen" är larmet borta.

"Hjälpdrift" är en typ av reservläge. Detta innebär att anläggningen försöker göra värme och/eller varmvatten trots att det finns någon typ av problem. Detta kan innebära att värmepumpens kompressor inte är i drift. Det är i så fall eventuellt ett tillsats som gör värme och/eller varmvatten.



TÄNK PÅ!

För att kunna välja "Hjälpdrift" måste någon larmåtgärd vara vald i meny 7.1.8.1 - "Larmåtgärder".



TÄNK PÅ!

Att välja "Hjälpdrift" är inte samma sak som att rätta till problemet som orsakade larmet. Statuslampen kommer därför fortsätta att lysa rött.

Felsökning

Om driftstörningen inte visas i displayen kan följande tips användas:

Grundläggande åtgärder

Börja med att kontrollera följande saker:

- Anläggningens grupp- och huvudsäkringar.
- Fastighetens jordfelsbrytare.
- Korrekt inställd effektvakt.

Låg temperatur på varmvattnet, eller uteblivet varmvatten

Denna del av felsökningskapitlet gäller endast om varmvattenberedare är installerad i systemet.

- Stängd eller strypt externt monterad påfyllningsventil till varmvattnet.
 - Öppna ventilen.
- Blandningsventil (om sådan finns installerad) för lågt ställd.
 - Justera blandningsventilen.
- SMO S40 i felaktigt driftläge.
 - Gå in i meny 4.1 - "Driftläge". Om läge "Auto" är valt, välj ett högre värde på "Stopp av tillsats" i meny 7.1.10.2 - "Autolägesinställning".
 - Om läge "Manuellt" är valt, välj till "Tillsats".
- Stor varmvattenåtgång.
 - Vänta tills varmvattnet hunnit värmas upp. Tillfälligt ökad varmvattenkapacitet kan aktiveras i hemskärm "Varmvatten", i meny 2.1 - "Mer varmvatten" eller via myUplink.
- För låg varmvatteninställning.
 - Gå in i meny 2.2 - "Varmvattenbehov" och välj ett högre behovsläge.
- Låg varmvattentillgång med "Smart Control"-funktionen aktiv.
 - Om varmvattenåtgången varit låg under en längre tid, kommer det produceras mindre varmvatten än normalt. Aktivera "Mer varmvatten" via hemskärm "Varmvatten", i meny 2.1 - "Mer varmvatten" eller via myUplink.
- För låg eller ingen driftprioritering av varmvatten.
 - Gå in i meny 7.1.10.1 - "Driftprioritering" och öka tiden för när varmvatten ska driftprioriteras. Observera att om tiden för varmvatten ökas minskar tiden för värmeproduktion, vilket kan ge lägre/ojämn rumstemperatur.
- "Semester" aktiverat i meny 6.
 - Gå in i meny 6 och avaktivera.

Låg rumstemperatur

- Stängda termostater i flera rum.
 - Sätt termostaterna på max i så många rum som möjligt. Justera rumstemperaturen via hemskärm "Värme" istället för att strypa termostaterna.
- SMO S40 i felaktigt driftläge.
 - Gå in i meny 4.1 - "Driftläge". Om läge "Auto" är valt, välj ett högre värde på "Stopp av värme" i meny 7.1.10.2 - "Autolägesinställning".
 - Om läge "Manuellt" är valt, välj till "Värme". Skulle inte det räcka, välj då även till "Tillsats".
- För lågt inställt värde på värmeautomatiken.
 - Justera via smartguiden eller hemskärm "Värme"
 - Om rumstemperaturen endast är låg vid kall väderlek kan kurvlutningen i meny 1.30.1 - "Kurva, värme" behöva justeras upp.
- För låg eller ingen driftprioritering av värme.
 - Gå in i meny 7.1.10.1 - "Driftprioritering" och öka tiden för när värme ska driftprioriteras. Observera att om tiden för värme ökas minskar tiden för varmvattenproduktion, vilket kan ge mindre mängd varmvatten.
- "Semester" aktiverat i meny 6 - "Schemaläggning".
 - Gå in i meny 6 och avaktivera.
- Extern kontakt för ändring av rumstemperatur aktiverad.
 - Kontrollera eventuella externa kontakter.
- Luft i klimatsystemet.
 - Avlufta klimatsystemet.
- Stängda ventiler till klimatsystemet eller värmepumpen.
 - Öppna ventilerna.

Hög rumstemperatur

- För högt inställt värde på värmeautomatiken.
 - Justera via smartguiden eller hemskärm "Värme"
 - Om rumstemperaturen endast är hög vid kall väderlek kan kurvlutningen i meny 1.30.1 - "Kurva, värme" behöva justeras ner.
- Extern kontakt för ändring av rumstemperatur aktiverad.
 - Kontrollera eventuella externa kontakter.

Lågt systemtryck

- För lite vatten i klimatsystemet.
 - Fyll på vatten i klimatsystemet och titta efter eventuella läckor.

Luft/vattenvärmepumpens kompressor startar inte

- Det finns varken värme- eller varmvattenbehov, inte heller kylbehov.
 - SMO S40 kallar varken på värme, varmvatten eller kyla.
- Kompressor blockerad på grund av temperaturvillkor.
 - Vänta tills temperaturen är inom produktens arbetsområde.
- Minsta tid mellan kompressorstarter har inte uppnåtts.
 - Vänta minst 30 minuter och kontrollera sedan om kompressorn har startat.
- Larm utlöst.
 - Följ displayens instruktioner.
- "Endast tillsats" är valt.
 - Byt till "Auto" eller "Manuellt" i meny 4.1 - "Driftläge".
- Värmepump kan saknas i dockningen.
 - Välj de värmepumpar som ska ingå i anläggningen i meny 7.3.4 - "Dockning".

Tillbehör

Detaljerad information om tillbehören och fullständig tillbehörslista finns på nibe.se.

ELPATRON IU

3 kW

Art nr 018 084
RSK nr 695 20 30

6 kW

Art nr 018 088
RSK nr 695 20 71

9 kW

Art nr 018 090
RSK nr 695 20 97

ENERGIMÄTARSATS EMK 500

Detta tillbehör monteras externt och används för att mäta mängden energi som levereras till pool, varmvatten, värme och kyla till huset.

Cu-rör Ø28.

Art nr 067 178
RSK nr 624 67 57

EXTERN ELTILLSATS ELK

ELK 15

15 kW, 3 x 400 V
Art nr 069 022
RSK nr 624 07 87

ELK 26

26 kW, 3 x 400 V
Art nr 067 074
RSK nr 624 07 88

ELK 42

42 kW, 3 x 400 V
Art nr 067 075
RSK nr 624 07 86

ELK 213

7–13 kW, 3 x 400 V
Art nr 069 500
RSK nr 624 07 83

EXTRA SHUNTGRUPP ECS 40/ECS 41

Detta tillbehör används då SMO S40 installeras i hus med två eller flera värmesystem som kräver olika framledningstemperaturer.

ECS 40 (Max 80 m²)

Art nr 067 287
RSK nr 624 74 93

ECS 41 (ca 80–250 m²)

Art nr 067 288
RSK nr 624 74 94

FRÅNLUFTSVÄRMEPUMP S135

S135 är en frånluftsvärmepump speciellt framtagen för att kombinera återvinning av mekanisk frånluft med luft/vattenvärmepump. Inomhusmodul/styrmodul styr S135.

Art nr 066 161
RSK nr 624 45 25

FTX-AGGREGAT ERS

Detta tillbehör används för att tillföra bostaden energi som återvunnits ur ventilationsluften. Enheten ventilerar huset och värmer vid behov tilluften.

ERS S10-400¹

Art nr 066 163

ERS 30-400¹

Art nr 066 165

ERS S40-350

Art nr 066 166
RSK nr 879 94 11

¹ Förvärmare kan ev. behövas.

HJÄLPRELÄ HR 10

Hjälprelä HR 10 används för att styra externa 1- till 3-faslaster som t.ex. oljebrännare, elpatroner och pumpar.

Art nr 067 309
RSK nr 624 67 79

KOPPLINGSBOX K11

Kopplingsbox med termostat och överhettningsskydd. (Vid inkoppling av Elpatron IU)

Art nr 018 893
RSK nr 695 22 38

LADDPUMP CPD 11

Laddpump för värmepump.

CPD 11-25/65

Art nr 067 321
RSK nr 621 23 47

CPD 11-25/75

Art nr 067 320
RSK nr 621 23 46

POOLUPPVÄRMNING POOL 40

POOL 40 används för att möjliggöra pooluppvärmning med SMO S40.

Art nr 067 062
RSK nr 624 66 78

RUMSENHET RMU S40

Rumsenhet är ett tillbehör, med inbyggd rumsgivare, som gör att styrning och övervakning av SMO S40 kan göras i en annan del av bostaden än där den är placerad.

Art nr 067 650
RSK nr 621 24 80

TILLBEHÖRSKORT AXC 30

Tillbehörskort för aktiv kyla (i 4-rörssystem), extra klimatsystem, varmvattenkomfort eller om fler än två laddpumpar ska anslutas till SMO S40. Det kan även användas för stegstyrd tillsats (t.ex. extern elpanna), shuntstyrd tillsats (t.ex. ved-/olje-/gas-/pellets-panna).

Tillbehörskort krävs om t.ex. VVC-pump ska anslutas till SMO S40 samtidigt som indikering av summalarm är aktiverat.

Art nr 067 304
RSK nr 624 71 25

TRÅDLÖSA TILLBEHÖR

Till SMO S40 finns möjlighet att ansluta trådlösa tillbehör t.ex. rums-, fukt-, CO₂-givare.

För mer information samt komplett lista med alla tillgängliga trådlösa tillbehör, se myuplink.com.

VARMVATTENBEREDARE/ACKUMULATORTANK

AHPH S

Ackumulatortank utan elpatron med inbyggd varmvattenslinga (korrosionsskydd rostfritt).

Art nr 080 137
RSK nr 651 98 76

VPA

Varmvattenberedare med dubbelmantlat kärl.

VPA 450/300

Korrosionsskydd:

Koppar	Art nr 082 030 RSK nr 688 31 92
Emalj	Art nr 082 032 RSK nr 688 31 93

VPB

Varmvattenberedare utan elpatron med laddslina.

VPB 500

Korrosionsskydd:

Koppar	Art nr 081 054 RSK nr 683 13 10
--------	------------------------------------

VPB 750

Korrosionsskydd:

Koppar	Art nr 081 052 RSK nr 683 13 11
--------	------------------------------------

VPB 1000

Korrosionsskydd:

Koppar	Art nr 081 053 RSK nr 683 13 12
--------	------------------------------------

VPB S

Varmvattenberedare utan elpatron med laddslina.

VPB S200

Korrosionsskydd:

Koppar	Art nr 081 139 RSK nr 683 13 27
Emalj	Art nr 081 140 RSK nr 683 13 28
Rostfritt	Art nr 081 141 RSK nr 683 13 29

VPB S300

Korrosionsskydd:

Koppar	Art nr 081 142 RSK nr 683 13 30
Emalj	Art nr 081 144 RSK nr 683 13 32
Rostfritt	Art nr 081 143 RSK nr 683 13 31

VARMVATTENSTYRNING

VST 11

Växelveil, cu-rör Ø28
(Max rekommenderad effekt, 17 kW)
Art nr 089 152
RSK nr 624 65 63

VST 20

Växelveil, cu-rör Ø35
(Max rekommenderad effekt, 40 kW)
Art nr 089 388
RSK nr 624 65 23

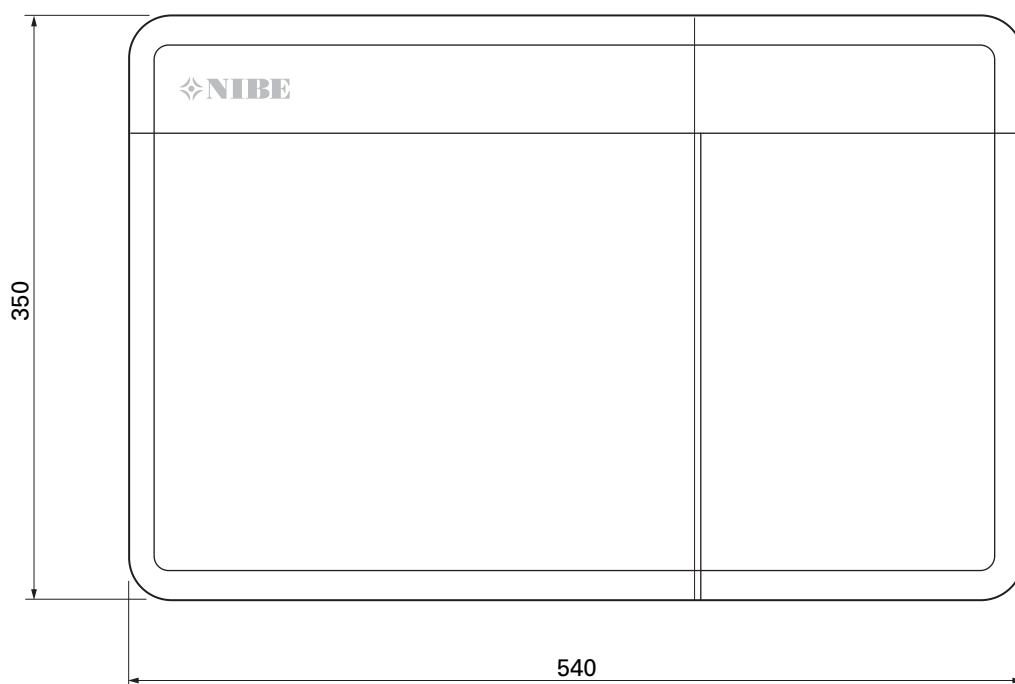
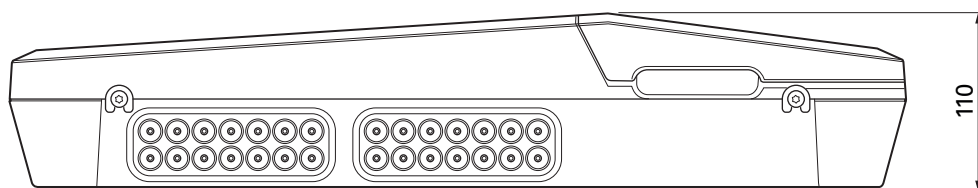
VÄXELVENTIL FÖR KYLA

VCC 11

Växelveil, cu-rör Ø28 mm
Art nr 067 312
RSK nr 624 71 04

Tekniska uppgifter

Mått



Tekniska data

SMO S40		
Elektriska data		
Matningsspänning		230V- 50Hz
Kapslingsklass		IP21
Märkvärde för impulsspänning	kV	4
Nedsmutningsgrad		2
Avsäkring	A	10
WLAN		
402,412 - 2,484 GHz max effekt	dbm	11
Trådlösa enheter		
2,405 - 2,480 GHz max effekt	dbm	4
Anslutningsmöjligheter		
Max antal luft/vattenvärmepumpar		8
Max antal laddpumpar		2
Max antal utgångar för tillsatssteg		3

Övrigt		
Driftsätt (EN60730)		Typ 1
Driftområde	°C	-25 - 70
Omgivningstemperatur	°C	5 - 35
Programcykler, timmar		1, 24
Programcykler, dagar		1, 2, 5, 7
Upplösning, program	min	1
Mått och vikt		
Bredd	mm	
Bredd	mm	540
Djup	mm	110
Höjd	mm	
Höjd	mm	350
Vikt (utan emballage och bipackade komponenter)	kg	5
Övrigt		
Art nr SMO S40		067 654
RSK nr		621 24 69

Max belastning reläutgångar på AA100

Reläutgång	Funktion	Max belastning
X5:1 (I2)	K1	2 (1)A
X5:2 (I3)	K2	2 (1)A
X5:3 (I4)	K3	2 (1)A
X5:4 (I5)	K4	2 (1)A
X6:NO/NC	K8 (AUX10)	2 (0,3)A
X7:NO/NC	K9 (AUX11)	2 (0,3)A
X8:1 (I6)	K5	2 (1)A
X8:2 (I7)	K6	2 (1)A
X8:3 (I8)	K7	2 (1)A



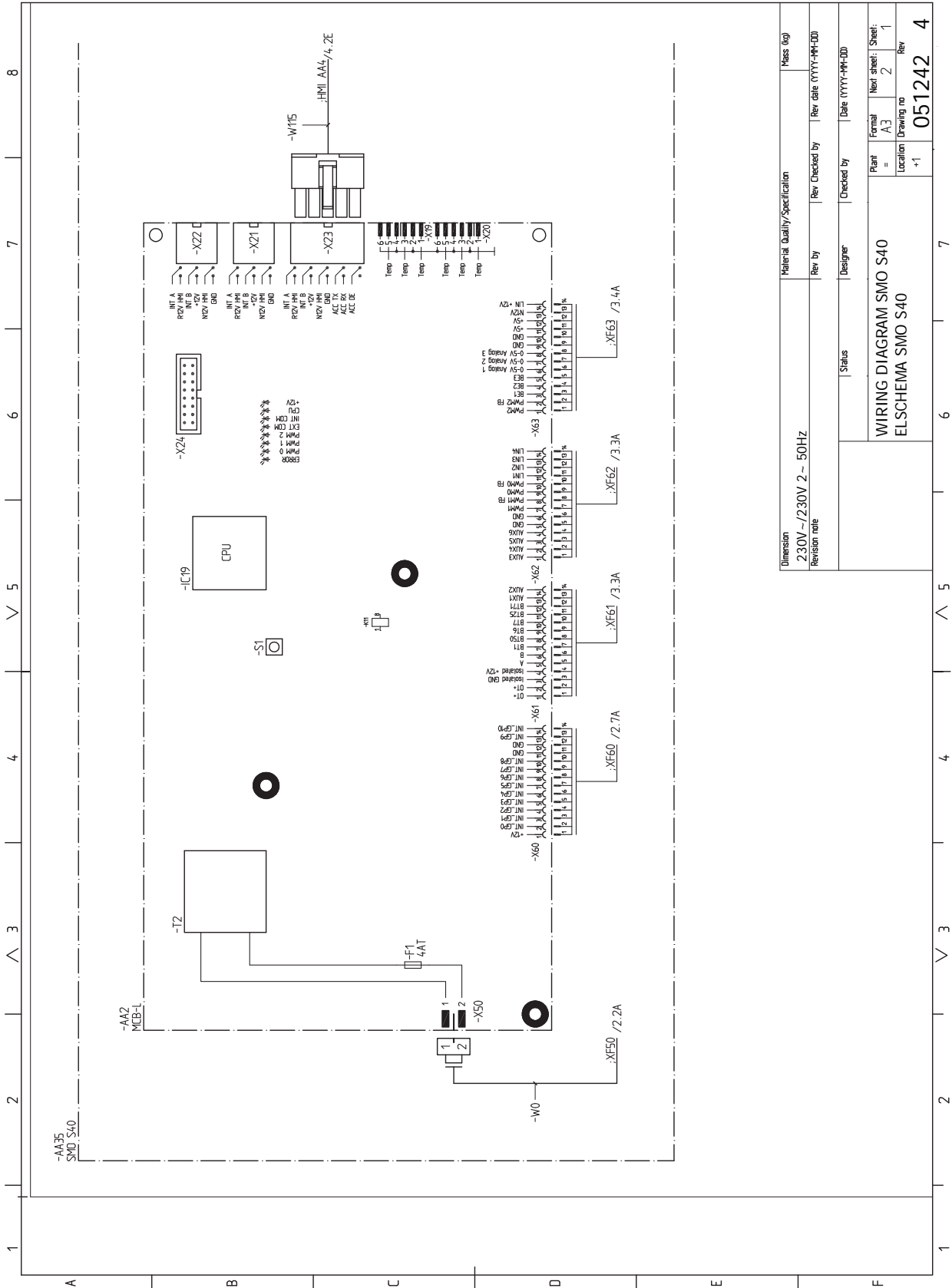
OBS!

Max belastning på AA100-X4 (L1) får inte överskrida 6 (3)A.

Energimärkning

Tillverkare		NIBE
Modell		SMO S40 + F2040 / F2120
Temperaturregulator, klass		VI
Temperaturregulator, bidrag till effektivitet	%	4,0

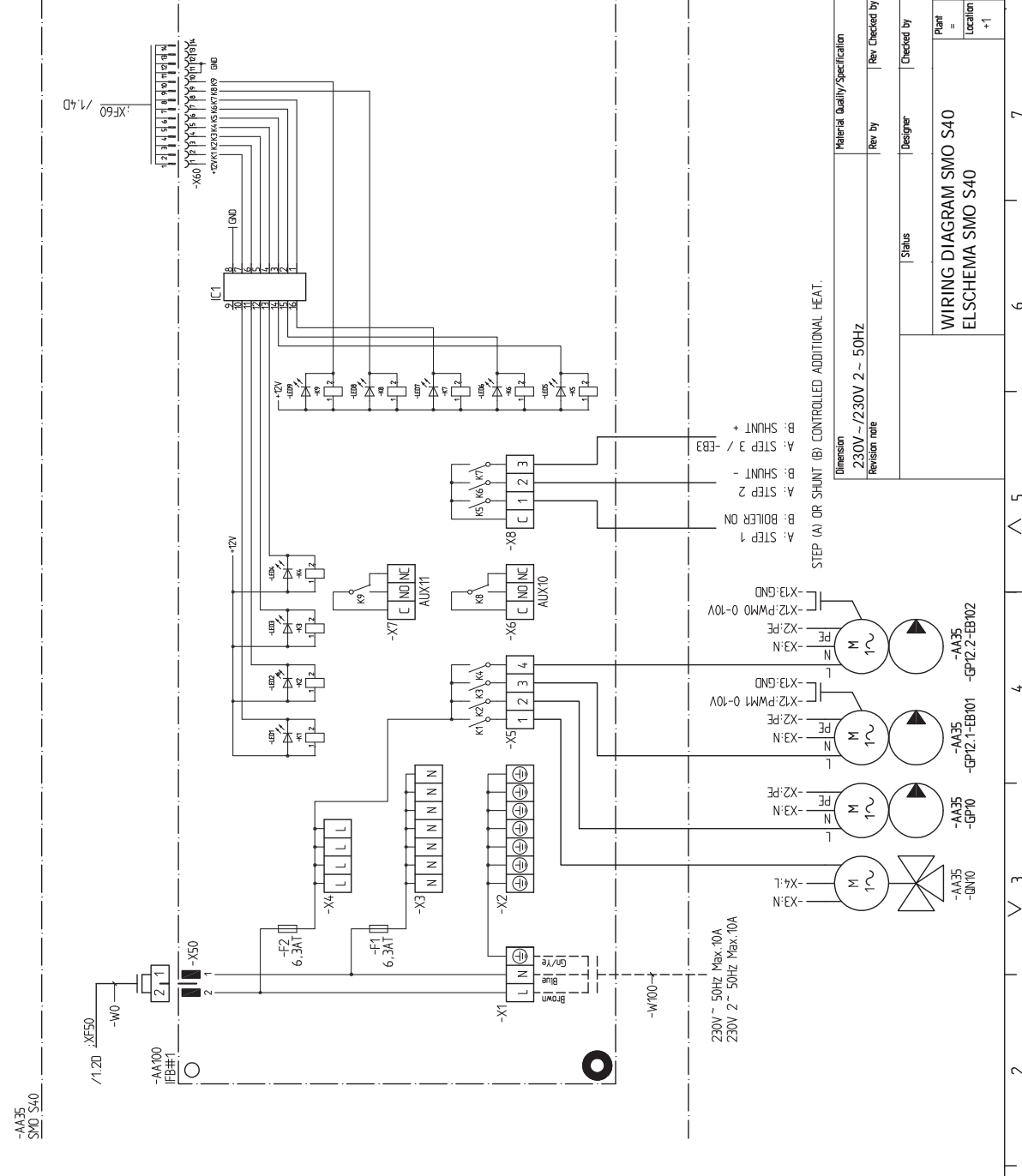
Elschema



Dimension	Material Quality/Specification	Mass (kg)
230V~/230V 2-50HZ		
Revision note	Rev by	Rev Checked by
	Designer	Checked by
	Status	Date (YYYY-MM-DD)
WIRING DIAGRAM SMO S40 ELSCHEMA SMO S40		
Plant	Formal	Next sheet
=	A3	2
Location	Drawing no	Rev
+1	051242	4

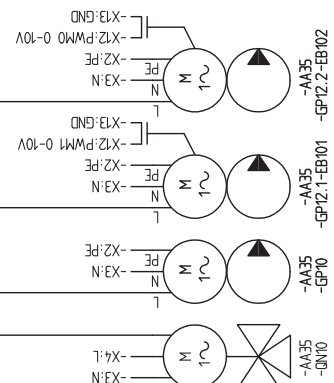
1 2 3 4 5 6 7 8

A B C D E F



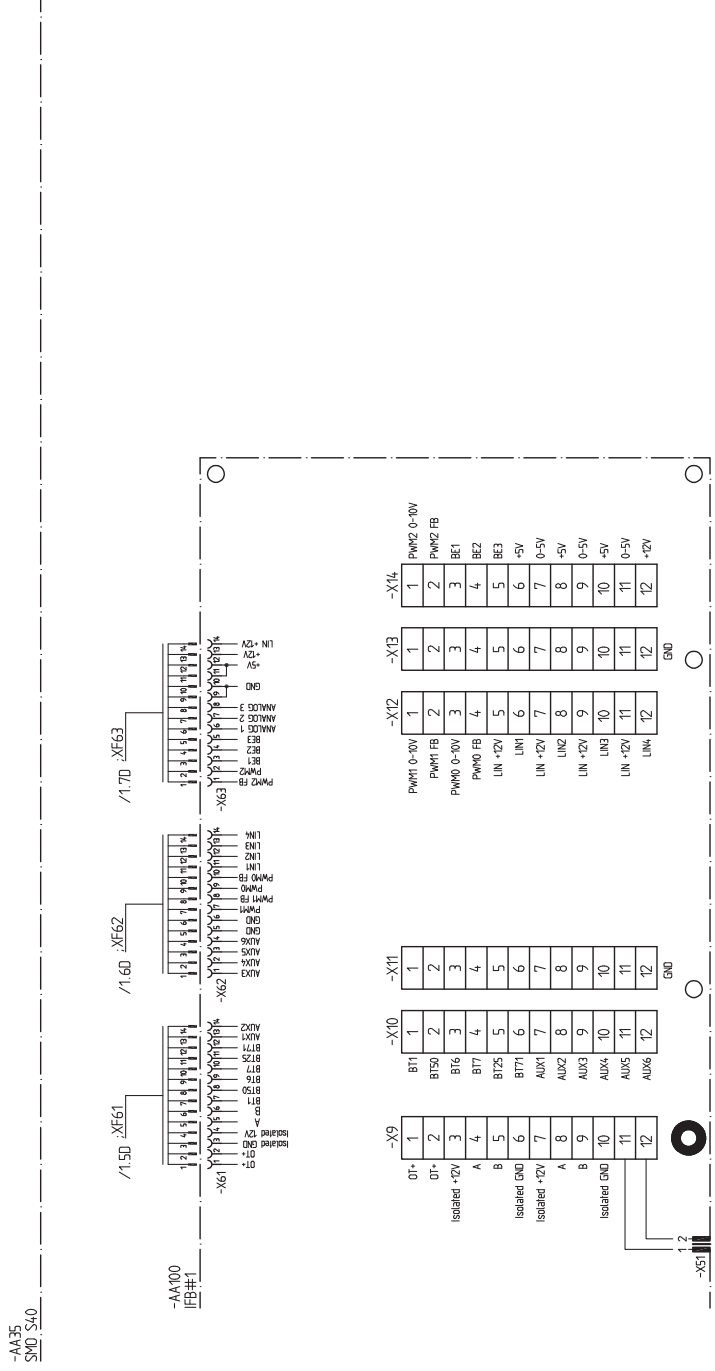
230V ~ 50Hz Max. 10A
230V 2 ~ 50Hz Max. 10A

A: STEP 1
B: BOILER ON
A: STEP 2
B: SHUNT -
A: STEP 3 / EB3
B: SHUNT +

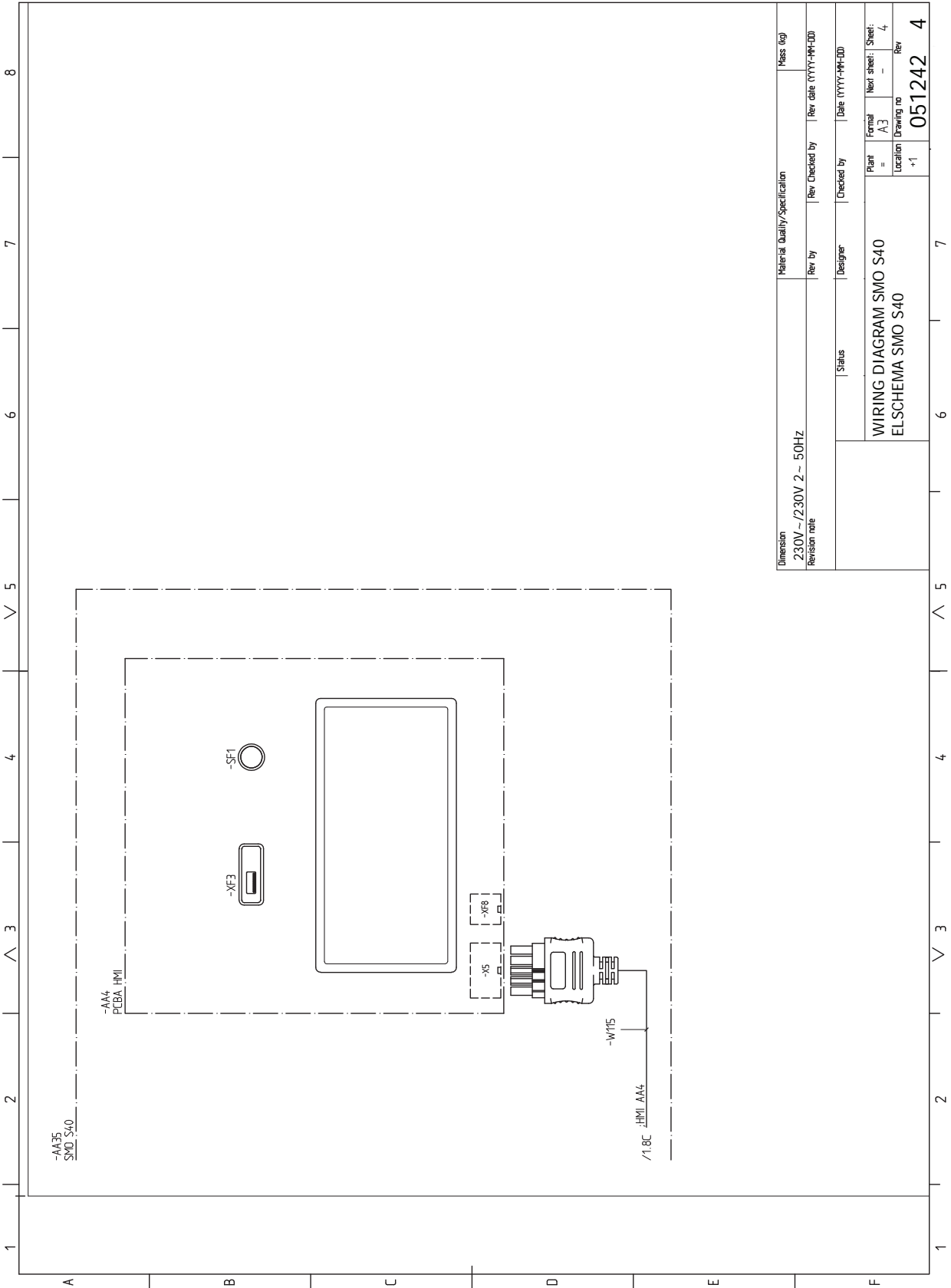


STEP (A) OR SHUNT (B) CONTROLLED ADDITIONAL HEAT.

Material	Quality/Specification	Mass (kg)
230V ~ /230V 2 ~ 50Hz		
Revision no.	Rev. By	Rev. Checked by
	Designer	Date (YYYY-MM-DD)
	Status	
WIRING DIAGRAM SMO S40 ELSHEMA SMO S40		
Part =	Formal	Next sheet: Sheet:
+1	A3	3 3 2
Location	Drawing no	Rev
	051242	4



Dimension	Material Quality/Specification	Mass (kg)
230V~/230V 2- 50HZ		
Revision note	Rev. by	Rev. Checked by
	Designer	Checked by
	Status	Date (YYYY-MM-DD)
WIRING DIAGRAM SMO S40		
ELSCHEMA SMO S40		
Part	Formal	Next sheet / Sheet
+1	A3	4 / 3
Location	Drawing no	Rev
	051242	4



Dimension	Material Quality/Specification		Mass (kg)
230V~/230V 2~ 50Hz	Rev by	Rev Checked by	Rev date (YYYY-MM-DD)
Revision note	Designer	Checked by	Date (YYYY-MM-DD)
Status		Part =	Formal
WIRING DIAGRAM SMO S40		A3	Next sheet: Sheet:
ELSCHEMA SMO S40		+1	Location Drawing no
			Rev
			051242
			4

Sakregister

A

- Allmänt, 17
- Anslutningar, 18
- Anslutning av laddpump för värmepump, 18
- Anslutning av strömkännare, 20
- Anslutning av tillbehör, 24

B

- Bipackade komponenter, 7

D

- Data för temperaturgivare, 59
- Demontering av frontlucka, 8
- Dockningsalternativ
 - Pool, 16
 - Två eller flera klimatsystem, 16

E

- Effektvakt, 20
- Elinkoppling, 17
 - Allmänt, 17
- Elinkopplingar
 - Anslutningar, 18
 - Anslutning av laddpump för värmepump, 18
 - Anslutning av tillbehör, 24
 - Effektvakt, 20
 - Eltillsats - maximal effekt, 28
 - Energimätare puls, 20
 - Externa anslutningsmöjligheter, 25
 - Extern cirkulationspump, 22
 - Extern framledningsgivare, 19
 - Extern returledningsgivare, 19
 - Inställningar, 28
 - Kommunikation, 22
 - Kraftanslutning, 18
 - Montering av temperaturgivare på rör, 19
 - Shuntstyrd tillsats, 21
 - Spänningsmatning, 18
 - Stegstyrd tillsats, 21
 - Växelventil, 22
- Elschema, 69
- Eltillsats - maximal effekt, 28
- Energimärkning, 68
- Energimätare puls, 20
- Externa anslutningsmöjligheter, 25
 - Möjliga val för AUX-ingångar, 25
 - Möjliga val för AUX-utgång (potentialfritt växlande relä), 26
- Extern cirkulationspump, 22
- Extern framledningsgivare, 19
- Extern returledningsgivare, 19

F

- Felsökning, 62
- Förberedelser, 29

G

- Garanti-information, 4

H

- Hantera larm, 62
- Hjälpmeny, 35

I

- Igångkörning med endast tillsats, 29
- Igångkörning med NIBE luft/vattenvärmepump, 29

- Igångkörning och justering, 29

- Förberedelser, 29

- Igångkörning med endast tillsats, 29

- Igångkörning med NIBE luft/vattenvärmepump, 29

- Inställning av kyl-/värmekurva, 30

- Startguide, 29

- Info-meny, 62

- Inkoppling av klimatsystem, 14

- Inkoppling av varmvattenberedare, 14

- Inkoppling av varmvattencirkulation, 15

- Installation av anläggning, 12

- Allmänt, 12

- Installationsalternativ, 15

- Kall- och varmvatten

- Inkoppling av varmvattenberedare, 14

- Symbolnyckel, 13

- Installationsalternativ, 15

- Inkoppling av varmvattencirkulation, 15

- Kyla, 16

- Tillsats, 15

- Utjämningskärl UKV, 15

- Installationskontroll, 5

- Inställningar, 28

- Reservläge, 28, 59

- Inställning av kyl-/värmekurva, 30

K

- Kall- och varmvatten

- Inkoppling av varmvattenberedare, 14

- Klimatsystem, 14

- Klimatsystem och zoner, 37

- Styrning - Introduktion, 37

- Komfortstörning, 62

- Felsökning, 62

- Hantera larm, 62

- Info-meny, 62

- Larm, 62

- Kommunikation, 22

- Kraftanslutning, 18

- Kyla, 16

L

- Larm, 62

- Leverans och hantering, 7

- Bipackade komponenter, 7

- Demontering av frontlucka, 8

- Upphängning, 9

- Öppna frontlucka, 8

- Öppna USB-lucka, 8

M

- Meny 1 - Inomhusklimat, 38

- Meny 2 - Varmvatten, 42

- Meny 3 - Info, 44

- Meny 4 - Min anläggning, 45

- Meny 5 - Uppkoppling, 49

- Meny 6 - Schemaläggning, 50

- Meny 7 - Service, 51

- Modbus TCP/IP, 61

- Montering av temperaturgivare på rör, 19

- myUplink, 33

- Mått, 66

- Märkning, 4

- Möjliga val för AUX-ingångar, 25

- Möjliga val för AUX-utgång (potentialfritt växlande relä), 26

N
Navigering
Hjälpmeny, 35

R
Reservläge, 28, 59
Röranslutningar
Rörkoppling, värmebärare, 13
Symbolnyckel, 13
Rörkoppling, värmebärare, 13
Rör- och ventilationsanslutningar
Inkoppling av klimatsystem, 14
Klimatsystem, 14

S
Serienummer, 4
Service, 59
Serviceåtgärder, 59
Serviceåtgärder, 59
Data för temperaturgivare, 59
Modbus TCP/IP, 61
Reservläge, 59
USB-serviceuttag, 60
Shuntstyrd tillsats, 21
Spänningsmatning, 18
Startguide, 29
Stegstyrd tillsats, 21
Styrmodulens konstruktion, 10
Komponentlista, 11
Komponentplacering, 10
Styrning, 34
Styrning - Introduktion, 34
Styrning - Introduktion, 34
Styrning - Meny
Meny 1 - Inomhusklimat, 38
Meny 2 - Varmvatten, 42
Meny 3 - Info, 44
Meny 4 - Min anläggning, 45
Meny 5 - Uppkoppling, 49
Meny 6 - Schemaläggning, 50
Meny 7 - Service, 51
Symboler, 4
Symbolnyckel, 13
Systemlösningar, 6
Säkerhetsinformation, 4
Garanti- och försäkringsinformation, 4
Märkning, 4
Serienummer, 4
Symboler, 4

T
Tekniska uppgifter, 66
Elschema, 69
Mått, 66
Tillbehör, 65
Tillsats, 15

U
Upphängning, 9
Uppstart och kontroll, 29
USB-serviceuttag, 60
Utjämningskärl UKV, 15

V
Viktig information, 4
Installationskontroll, 5
Märkning, 4
Symboler, 4
Systemlösningar, 6
Säkerhetsinformation, 4

Växelventil, 22

Ö
Öppna frontlucka, 8
Öppna USB-lucka, 8

Kontaktinformation

AUSTRIA

KNV Energietechnik GmbH
Gahberggasse 11, 4861 Schörfling
Tel: +43 (0)7662 8963-0
mail@knv.at
knv.at

FINLAND

NIBE Energy Systems Oy
Juurakkotie 3, 01510 Vantaa
Tel: +358 (0)9 274 6970
info@nibe.fi
nibe.fi

GREAT BRITAIN

NIBE Energy Systems Ltd
3C Broom Business Park,
Bridge Way, S41 9QG Chesterfield
Tel: +44 (0)330 311 2201
info@nibe.co.uk
nibe.co.uk

POLAND

NIBE-BIAWAR Sp. z o.o.
Al. Jana Pawla II 57, 15-703 Bialystok
Tel: +48 (0)85 66 28 490
biawar.com.pl

SWITZERLAND

NIBE Wärmetechnik c/o ait Schweiz AG
Industriepark, CH-6246 Altishofen
Tel. +41 (0)58 252 21 00
info@nibe.ch
nibe.ch

CZECH REPUBLIC

Družstevní závody Dražice - strojírna
s.r.o.
Dražice 69, 29471 Benátky n. Jiz.
Tel: +420 326 373 801
nibe@nibe.cz
nibe.cz

FRANCE

NIBE Energy Systems France SAS
Zone industrielle RD 28
Rue du Pou du Ciel, 01600 Reyrieux
Tél: 04 74 00 92 92
info@nibe.fr
nibe.fr

NETHERLANDS

NIBE Energietechnik B.V.
Energieweg 31, 4906 CG Oosterhout
Tel: +31 (0)168 47 77 22
info@nibenl.nl
nibenl.nl

RUSSIA

EVAN
bld. 8, Yuliusa Fuchika str.
603024 Nizhny Novgorod
Tel: +7 831 288 85 55
info@evan.ru
nibe-evan.ru

DENMARK

Vølund Varmeteknik A/S
Industrivej Nord 7B, 7400 Herning
Tel: +45 97 17 20 33
info@volundvt.dk
volundvt.dk

GERMANY

NIBE Systemtechnik GmbH
Am Reiherpfahl 3, 29223 Celle
Tel: +49 (0)5141 75 46 -0
info@nibe.de
nibe.de

NORWAY

ABK-Qviller AS
Brobekkeveien 80, 0582 Oslo
Tel: (+47) 23 17 05 20
post@abkqviller.no
nibe.no

SWEDEN

NIBE Energy Systems
Box 14
Hannabadsvägen 5, 285 21 Markaryd
Tel: +46 (0)433-27 3000
info@nibe.se
nibe.se

För länder som inte nämns i denna lista, kontakta NIBE Sverige eller kontrollera nibe.eu för mer information.

NIBE Energy Systems
Hannabadsvägen 5
Box 14
285 21 Markaryd
info@nibe.se
nibe.se

IHB SV 2208-1 631934

Detta är en publikation från NIBE Energy Systems. Alla produktillustrationer, fakta och data bygger på aktuell information vid tidpunkten för publikationens godkännande.

NIBE Energy Systems reserverar sig för eventuella fakta- eller tryckfel.

©2022 NIBE ENERGY SYSTEMS

