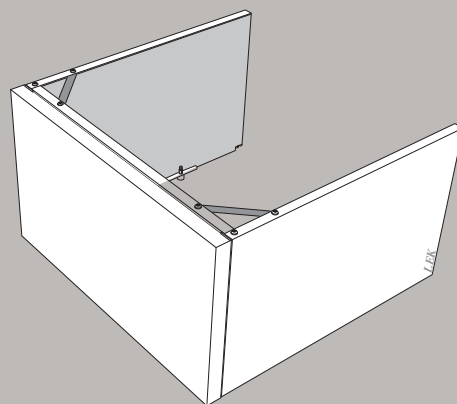


IHB 2206-2  
531310

# TOC

- SE** Installatörshandbok Överskåp
- GB** Installer manual Top cabinet
- DE** Installateurhandbuch Oberschrank
- FI** Asentajan kasikirja Yläkaappi



 **NIBE**

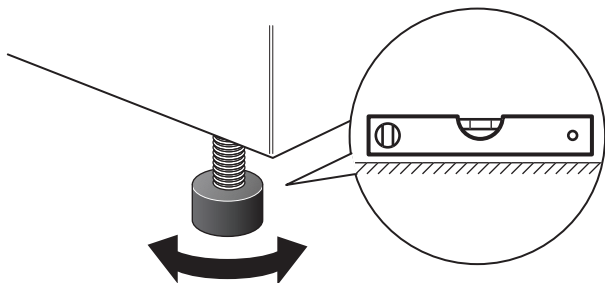


# Svenska

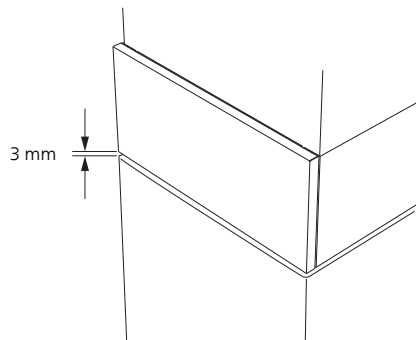
## Allmänt

Dessa tillbehör används då man till exempel vill dölja ventilationsrör ovanför värmepump/inomhusmodul/elpanna.

Använd produktens justerbara fötter för att få en vågrät och stabil uppställning.



Minsta avstånd mellan huvudproduktens och överskåpets front ska vara 3 mm.



## KOMPATIBLA PRODUKTER

Alla produkter är inte tillgängliga på alla marknader.

### TOC 30

- F370
- F470
- FLM S45
- NIBE FLM
- SAM 40
- SAM 41
- VVM S320
- VVM S325
- VVM 225
- VVM 310
- VVM 320
- VVM 325
- S1155
- S1255
- F1145
- F1245
- F1155
- F1255
- F1126
- F1226

### TOC 40

- S135
- S735
- SAM S42
- SAM S44
- F110
- F130
- F135
- F730
- F750
- ERS S10
- ERS S40
- ERS 10
- GV-HR 120

### TOC 500

- VVM 500

## INNEHÅLL

### TOC 30 OCH TOC 40

#### Överskåp med fast höjd

- 8 st Skruvar
- 4 st Plåtar

#### Överskåp med inställbar höjd

- 4 st Skruvar
- 4 st Plåtar

### TOC 500

#### Överskåp med fast höjd

- 8 st Skruvar
- 4 st Plåtar

#### Överskåp med inställbar höjd

- 14 st Skruvar
- 7 st Plåtar

# Tekniska uppgifter

## TEKNISKA DATA

| <i>TOC 30</i>                |    | <i>Mått (BxDxH)</i> | <i>Art nr</i> |
|------------------------------|----|---------------------|---------------|
| Överskåp med fast höjd       | mm | 596x525x245         | 067 517       |
| Överskåp med fast höjd       | mm | 596x525x345         | 067 518       |
| Överskåp med inställbar höjd | mm | 596x525x385-635     | 067 519       |

| <i>TOC 40</i>                |    | <i>Mått (BxDxH)</i> | <i>Art nr</i> |
|------------------------------|----|---------------------|---------------|
| Överskåp med fast höjd       | mm | 596x587x245         | 089 756       |
| Överskåp med fast höjd       | mm | 596x587x345         | 089 757       |
| Överskåp med fast höjd       | mm | 596x587x445         | 067 522       |
| Överskåp med inställbar höjd | mm | 596x587x385-635     | 089 758       |

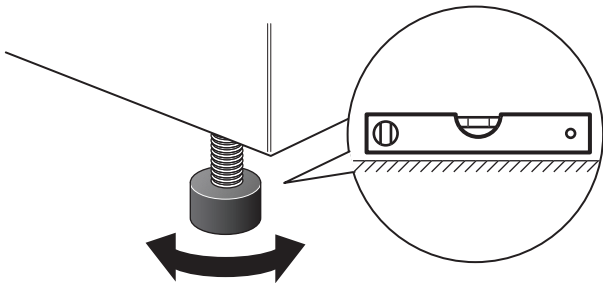
| <i>TOC 500</i>               |    | <i>Mått (BxDxH)</i> | <i>Art nr</i> |
|------------------------------|----|---------------------|---------------|
| Överskåp med fast höjd       | mm | 755x866x245         | 056 177       |
| Överskåp med fast höjd       | mm | 755x866x345         | 056 178       |
| Överskåp med inställbar höjd | mm | 755x866x395-645     | 056 179       |

# English

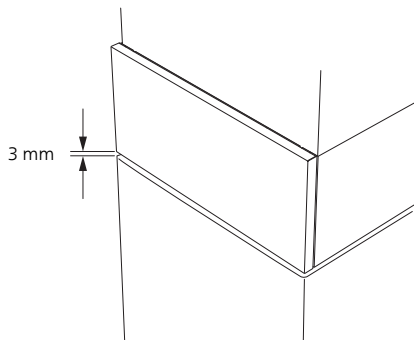
## General

These accessories are used when you want, for example, to conceal ventilation pipes above a heat pump/indoor module/electric boiler.

Use the product's adjustable feet to attain a horizontal and stable set-up.



The distance between the front of the main product and the front of the top cabinet must be at least 3 mm.



## COMPATIBLE PRODUCTS

Not all products are available on all markets.

### TOC 30

- |            |            |         |
|------------|------------|---------|
| • F370     | • VVM S320 | • S1155 |
| • F470     | • VVM S325 | • S1255 |
| • FLM S45  | • VVM 225  | • F1145 |
| • NIBE FLM | • VVM 310  | • F1245 |
| • SAM 40   | • VVM 320  | • F1155 |
| • SAM 41   | • VVM 325  | • F1255 |
|            |            | • F1126 |
|            |            | • F1226 |

### TOC 40

- |           |        |             |
|-----------|--------|-------------|
| • S135    | • F730 | • ERS S10   |
| • S735    | • F750 | • ERS S40   |
| • SAM S42 |        | • ERS 10    |
| • SAM S44 |        | • GV-HR 120 |
| • F110    |        |             |
| • F130    |        |             |
| • F135    |        |             |

### TOC 500

- VVM 500

## CONTENTS

### TOC 30 AND TOC 40

#### Top cabinet with fixed height

- 8 x Screws
- 4 x Panels

#### Top cabinet with adjustable height

- 4 x Screws
- 4 x Panels

### TOC 500

#### Top cabinet with fixed height

- 8 x Screws
- 4 x Panels

#### Top cabinet with adjustable height

- 14 x Screws
- 7 x Panels

# Technical data

## TECHNICAL SPECIFICATIONS

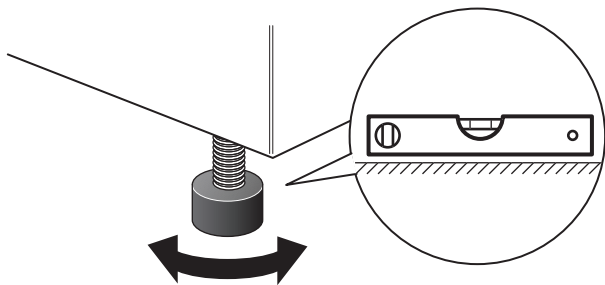
| <i>TOC 30</i>                      |    | <i>Dimensions<br/>(WxDxH)</i> | <i>Part No.</i> |
|------------------------------------|----|-------------------------------|-----------------|
| Top cabinet with fixed height      | mm | 596x525x245                   | 067 517         |
| Top cabinet with fixed height      | mm | 596x525x345                   | 067 518         |
| Top cabinet with adjustable height | mm | 596x525x385-635               | 067 519         |
| <i>TOC 40</i>                      |    | <i>Dimensions<br/>(WxDxH)</i> | <i>Part No.</i> |
| Top cabinet with fixed height      | mm | 596x587x245                   | 089 756         |
| Top cabinet with fixed height      | mm | 596x587x345                   | 089 757         |
| Top cabinet with fixed height      | mm | 596x587x445                   | 067 522         |
| Top cabinet with adjustable height | mm | 596x587x385-635               | 089 758         |
| <i>TOC 500</i>                     |    | <i>Dimensions<br/>(WxDxH)</i> | <i>Part No.</i> |
| Top cabinet with fixed height      | mm | 755x866x245                   | 056 177         |
| Top cabinet with fixed height      | mm | 755x866x345                   | 056 178         |
| Top cabinet with adjustable height | mm | 755x866x395-645               | 056 179         |

# Deutsch

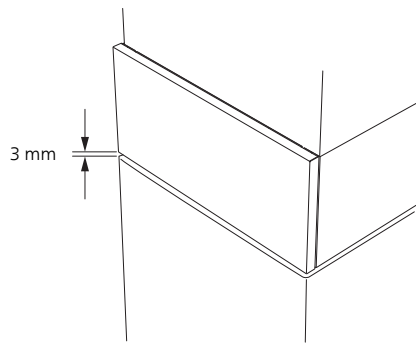
## Allgemeines

Dieses Zubehör wird verwendet, wenn z. B. Ventilationsrohre oberhalb von Wärmepumpen/Inneneinheiten/Elektroheizkesseln kaschiert werden sollen.

Nutzen Sie die einstellbaren Beine des Produkts, um das Gerät waagrecht und stabil aufzustellen.



Zwischen der Front des Hauptprodukts und der Front des Oberschranks muss mindestens ein Freiraum von 3 mm sein.



### KOMPATIBLE PRODUKTE

Nicht alle Produkte sind in allen Märkten verfügbar.

#### TOC 30

- F370
- F470
- FLM S45
- NIBE FLM
- SAM 40
- SAM 41
- VVM S320
- VVM S325
- VVM 225
- VVM 310
- VVM 320
- VVM 325
- S1155
- S1255
- F1145
- F1245
- F1155
- F1255
- F1126
- F1226

#### TOC 40

- S135
- S735
- SAM S42
- SAM S44
- F110
- F130
- F135
- F730
- F750
- ERS S10
- ERS S40
- ERS 10
- GV-HR 120

#### TOC 500

- VVM 500

### INHALT

#### TOC 30 UND TOC 40

##### Oberschrank mit fester Höhe

- 8 St. Schrauben
- 4 St. Bleche

##### Oberschrank mit verstellbarer Höhe

- 4 St. Schrauben
- 4 St. Bleche

#### TOC 500

##### Oberschrank mit fester Höhe

- 8 St. Schrauben
- 4 St. Bleche

##### Oberschrank mit verstellbarer Höhe

- 14 St. Schrauben
- 7 St. Bleche

# Technische Daten

## TECHNISCHE DATEN

| <i>TOC 30</i>                      |    | <i>Abmessungen<br/>(BxTxH)</i> | <i>Art.nr.</i> |
|------------------------------------|----|--------------------------------|----------------|
| Oberschrank mit fester Höhe        | mm | 596x525x245                    | 067 517        |
| Oberschrank mit fester Höhe        | mm | 596x525x345                    | 067 518        |
| Oberschrank mit verstellbarer Höhe | mm | 596x525x385-635                | 067 519        |
| <i>TOC 40</i>                      |    | <i>Abmessungen<br/>(BxTxH)</i> | <i>Art.nr.</i> |
| Oberschrank mit fester Höhe        | mm | 596x587x245                    | 089 756        |
| Oberschrank mit fester Höhe        | mm | 596x587x345                    | 089 757        |
| Oberschrank mit fester Höhe        | mm | 596x587x445                    | 067 522        |
| Oberschrank mit verstellbarer Höhe | mm | 596x587x385-635                | 089 758        |
| <i>TOC 500</i>                     |    | <i>Abmessungen<br/>(BxTxH)</i> | <i>Art.nr.</i> |
| Oberschrank mit fester Höhe        | mm | 755x866x245                    | 056 177        |
| Oberschrank mit fester Höhe        | mm | 755x866x345                    | 056 178        |
| Oberschrank mit verstellbarer Höhe | mm | 755x866x395-645                | 056 179        |

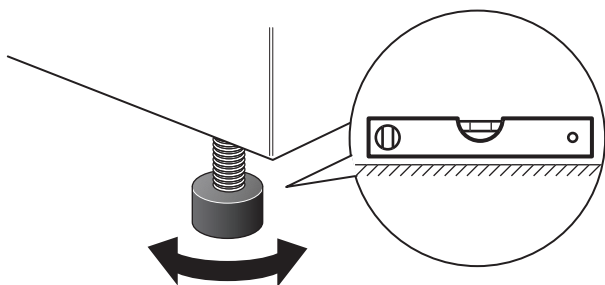


# Suomeksi

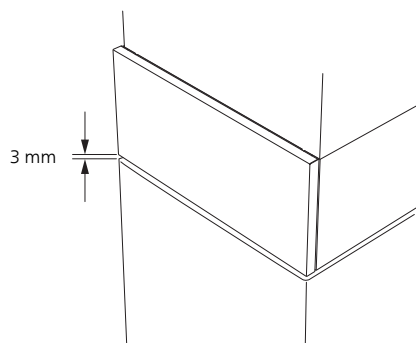
## Yleistä

Näitä lisävarusteita käytetään silloin, kun esimerkiksi lämpöpumpun/sisäyksikön/sähkökattilan yläpuoliset ilmanvaihtoputket halutaan piilottaa.

Säädä laite vaakasuoraan ja vakaaseen asentoon säätöjaloilla.



Päätuotteen ja yläkaapin etureunan välinen minimietäisyys on 3 mm.



## YHTEENSOPIVAT TUOTTEET

Kaikkia tuotteita ei ole saatavana kaikilla markkina-alueilla.

### TOC 30

- F370
- F470
- FLM S45
- NIBE FLM
- SAM 40
- SAM 41
- VVM S320
- VVM S325
- VVM 225
- VVM 310
- VVM 320
- VVM 325
- S1155
- S1255
- F1145
- F1245
- F1155
- F1255
- F1126
- F1226

### TOC 40

- S135
- S735
- SAM S42
- SAM S44
- F110
- F130
- F135
- F730
- F750
- ERS S10
- ERS S40
- ERS 10
- GV-HR 120

### TOC 500

- VVM 500

## SISÄLTÖ

### TOC 30 JA TOC 40

#### Yläkaappi, kiinteä korkeus

- 8 kpl Ruuvia
- 4 kpl Peltiä

#### Yläkaappi, säädettävä korkeus

- 4 kpl Ruuvia
- 4 kpl Peltiä

### TOC 500

#### Yläkaappi, kiinteä korkeus

- 8 kpl Ruuvia
- 4 kpl Peltiä

#### Yläkaappi, säädettävä korkeus

- 14 kpl Ruuvia
- 7 kpl Peltiä

# Tekniset tiedot

## TEKNISET TIEDOT

| <i>TOC 30</i>                 |    | <i>Mitat (LxSxK)</i> | <i>Tuotenumero</i> |
|-------------------------------|----|----------------------|--------------------|
| Yläkaappi, kiinteä korkeus    | mm | 596x525x245          | 067 517            |
| Yläkaappi, kiinteä korkeus    | mm | 596x525x345          | 067 518            |
| Yläkaappi, säädettävä korkeus | mm | 596x525x385-635      | 067 519            |

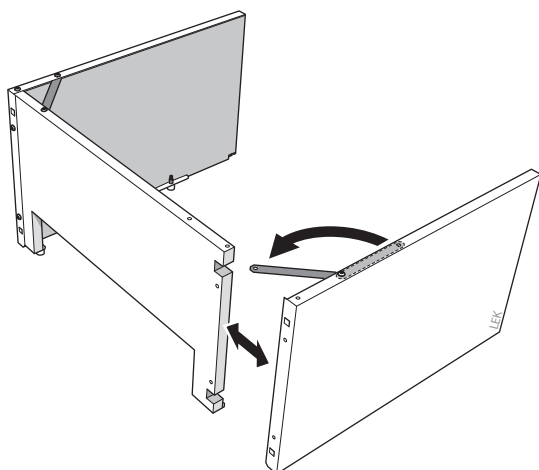
| <i>TOC 40</i>                 |    | <i>Mitat (LxSxK)</i> | <i>Tuotenumero</i> |
|-------------------------------|----|----------------------|--------------------|
| Yläkaappi, kiinteä korkeus    | mm | 596x587x245          | 089 756            |
| Yläkaappi, kiinteä korkeus    | mm | 596x587x345          | 089 757            |
| Yläkaappi, kiinteä korkeus    | mm | 596x587x445          | 067 522            |
| Yläkaappi, säädettävä korkeus | mm | 596x587x385-635      | 089 758            |

| <i>TOC 500</i>                |    | <i>Mitat (LxSxK)</i> | <i>Tuotenumero</i> |
|-------------------------------|----|----------------------|--------------------|
| Yläkaappi, kiinteä korkeus    | mm | 755x866x245          | 056 177            |
| Yläkaappi, kiinteä korkeus    | mm | 755x866x345          | 056 178            |
| Yläkaappi, säädettävä korkeus | mm | 755x866x395-645      | 056 179            |

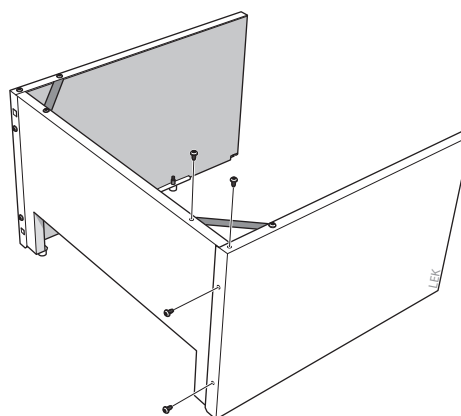
# TOC 30, TOC 40

Överskåp med fast höjd / Top cabinet with fixed height / Oberschrank mit fester Höhe / Yläkaappi, kiinteä korkeus

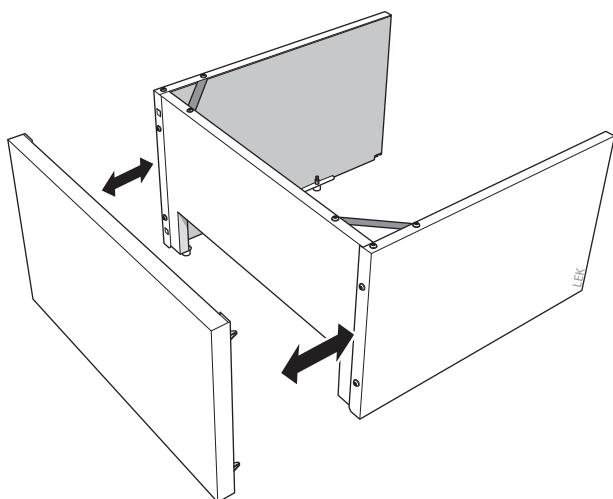
**1.**



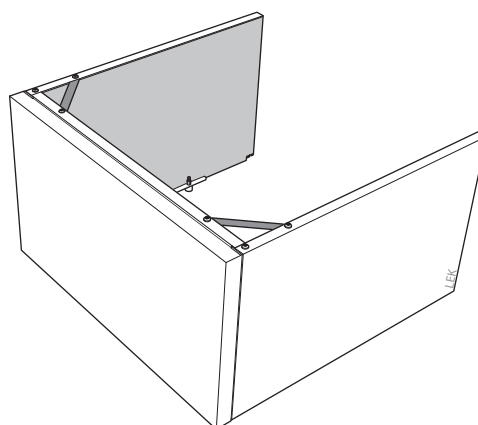
**2.**



**3.**

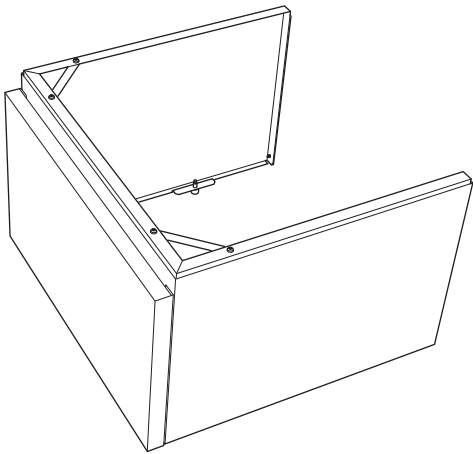


**4.**

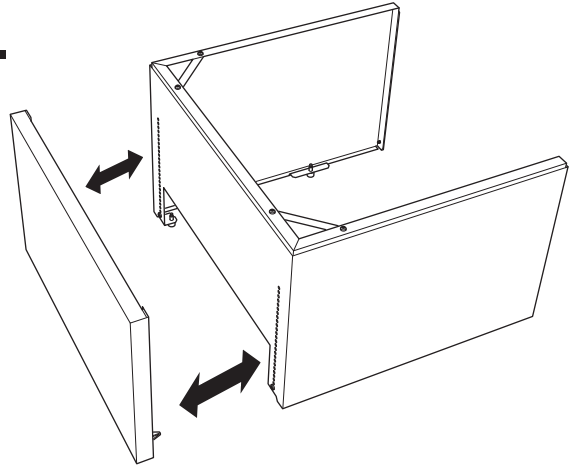


Överskåp med inställbar höjd / Top cabinet with adjustable height / Oberschrank mit verstellbarer Höhe / Yläkaappi, säädettävä korkeus

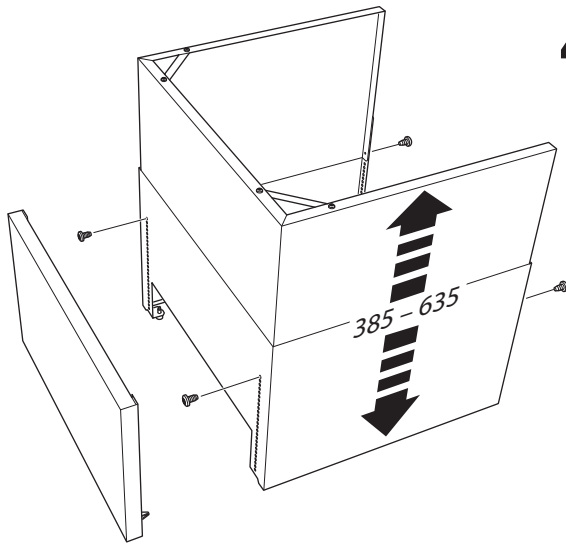
1.



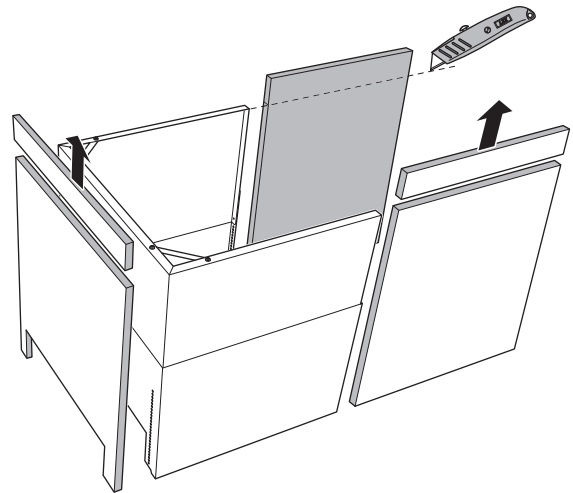
2.



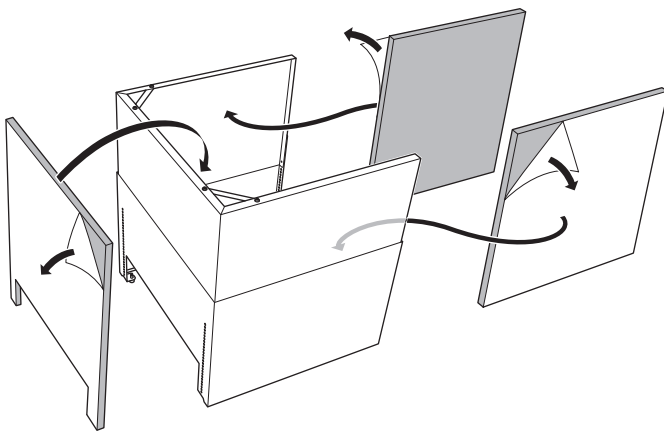
3.



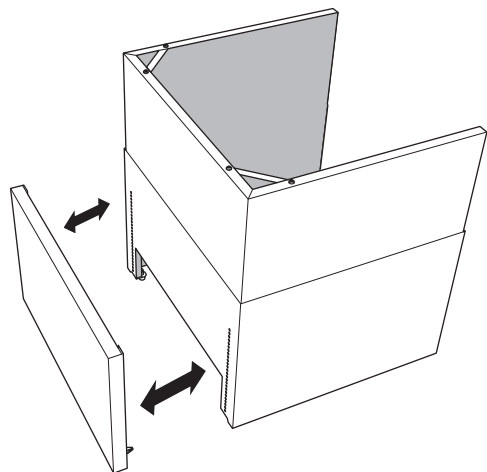
4.



5.



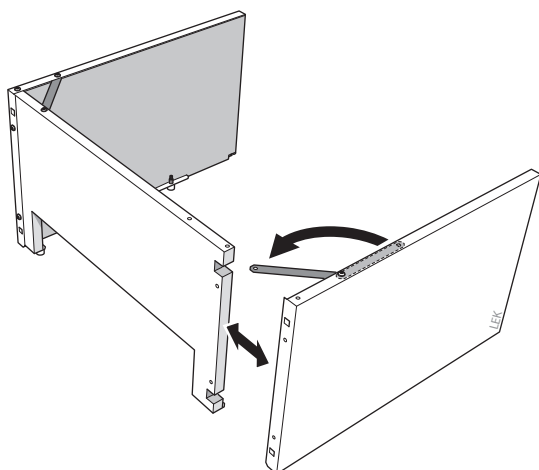
6.



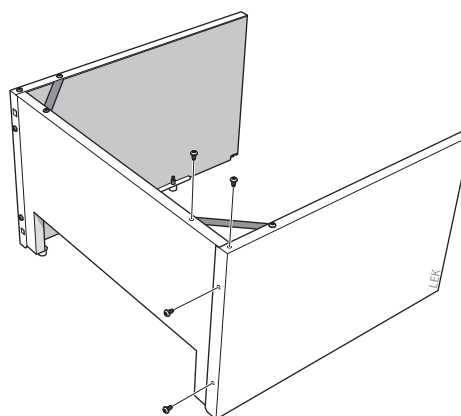
# TOC 500

Överskåp med fast höjd / Top cabinet with fixed height / Oberschrank mit fester Höhe / Yläkaappi, kiinteä korkeus

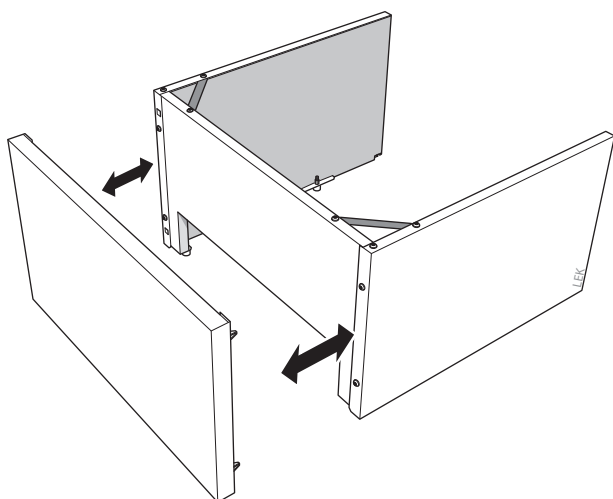
**1.**



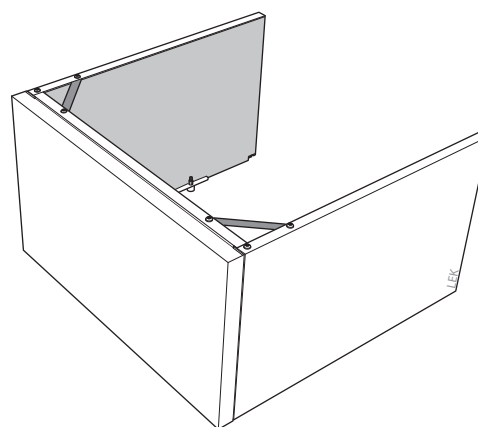
**2.**



**3.**

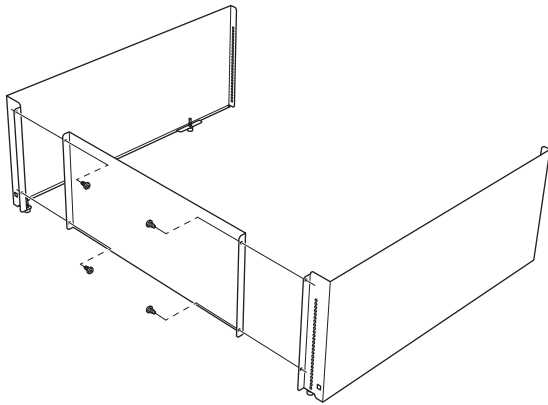


**4.**

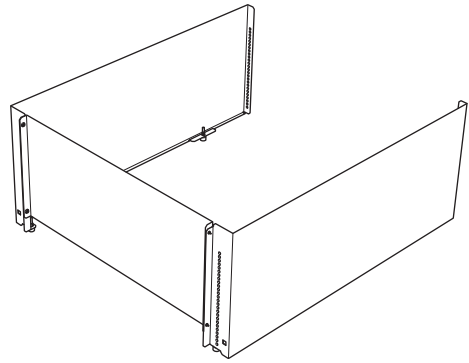


Överskåp med inställbar höjd / Top cabinet with adjustable height / Oberschrank mit verstellbarer Höhe / Yläkaappi, säädettävä korkeus

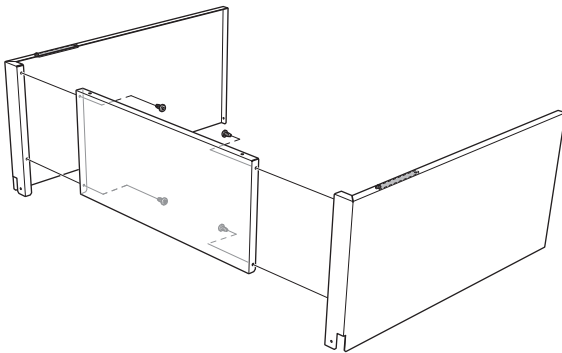
1.



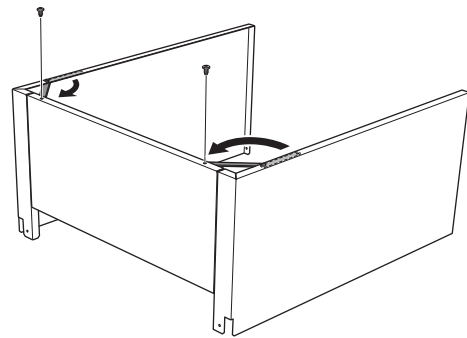
2.



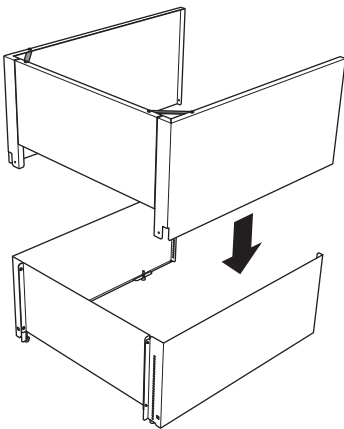
3.



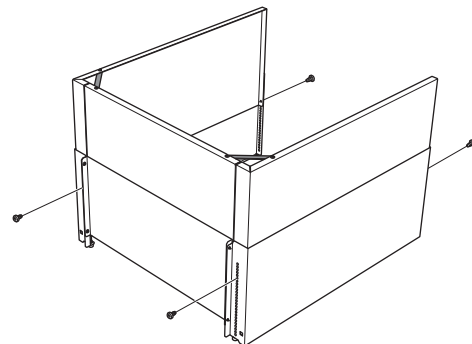
4.



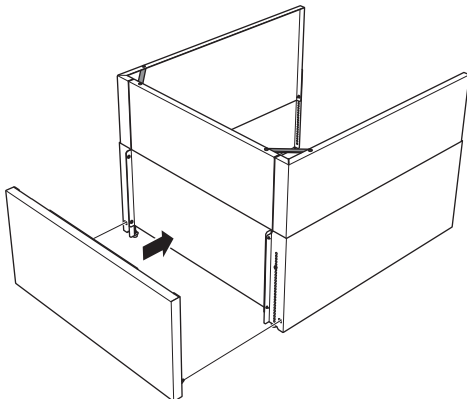
5.



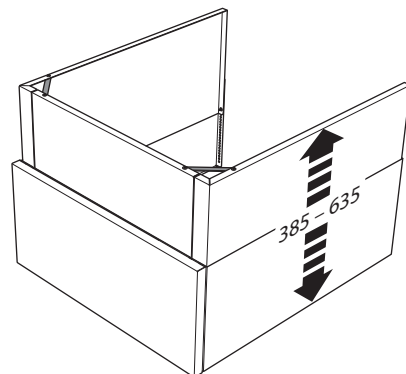
6.



7.



8.



# Kontaktinformation

## *AUSTRIA*

KNV Energietechnik GmbH  
Gahberggasse 11, 4861 Schörfling  
Tel: +43 (0)7662 8963-0  
mail@knv.at  
knv.at

## *CZECH REPUBLIC*

Družstevní závody Dražice - strojírna  
s.r.o.  
Dražice 69, 29471 Benátky n. Jiz.  
Tel: +420 326 373 801  
nibe@nibe.cz  
nibe.cz

## *DENMARK*

Vølund Varmeteknik A/S  
Industrivej Nord 7B, 7400 Herning  
Tel: +45 97 17 20 33  
info@volundvt.dk  
volundvt.dk

## *FINLAND*

NIBE Energy Systems Oy  
Juurakkotie 3, 01510 Vantaa  
Tel: +358 (0)9 274 6970  
info@nibe.fi  
nibe.fi

## *FRANCE*

NIBE Energy Systems France SAS  
Zone industrielle RD 28  
Rue du Pou du Ciel, 01600 Reyrieux  
Tél: 04 74 00 92 92  
info@nibe.fr  
nibe.fr

## *GERMANY*

NIBE Systemtechnik GmbH  
Am Reiherpfahl 3, 29223 Celle  
Tel: +49 (0)5141 75 46 -0  
info@nibe.de  
nibe.de

## *GREAT BRITAIN*

NIBE Energy Systems Ltd  
3C Broom Business Park,  
Bridge Way, S41 9QG Chesterfield  
Tel: +44 (0)330 311 2201  
info@nibe.co.uk  
nibe.co.uk

## *NETHERLANDS*

NIBE Energietechnik B.V.  
Energieweg 31, 4906 CG Oosterhout  
Tel: +31 (0)168 47 77 22  
info@nibenl.nl  
nibenl.nl

## *NORWAY*

ABK-Qviller AS  
Brobekkveien 80, 0582 Oslo  
Tel: (+47) 23 17 05 20  
post@abkqviller.no  
nibe.no

## *POLAND*

NIBE-BIAWAR Sp. z o.o.  
Al. Jana Pawla II 57, 15-703 Bialystok  
Tel: +48 (0)85 66 28 490  
biawar.com.pl

## *RUSSIA*

EVAN  
bld. 8, Yuliusa Fuchika str.  
603024 Nizhny Novgorod  
Tel: +7 831 288 85 55  
info@evan.ru  
nibe-evan.ru

## *SWEDEN*

NIBE Energy Systems  
Box 14  
Hannabadsvägen 5, 285 21 Markaryd  
Tel: +46 (0)433-27 3000  
info@nibe.se  
nibe.se

## *SWITZERLAND*

NIBE Wärmetechnik c/o ait Schweiz  
AG  
Industriepark, CH-6246 Altishofen  
Tel. +41 (0)58 252 21 00  
info@nibe.ch  
nibe.ch

Detta är en publikation från NIBE Energy Systems. Alla produktillustrationer, fakta och data bygger på aktuell information vid tidpunkten för publikationens godkännande.

NIBE Energy Systems reserverar sig för eventuella fakta- eller tryckfel.

