



Akkumulatortank **NIBE AT-TS** **9100/9150/9200/9300 FX**

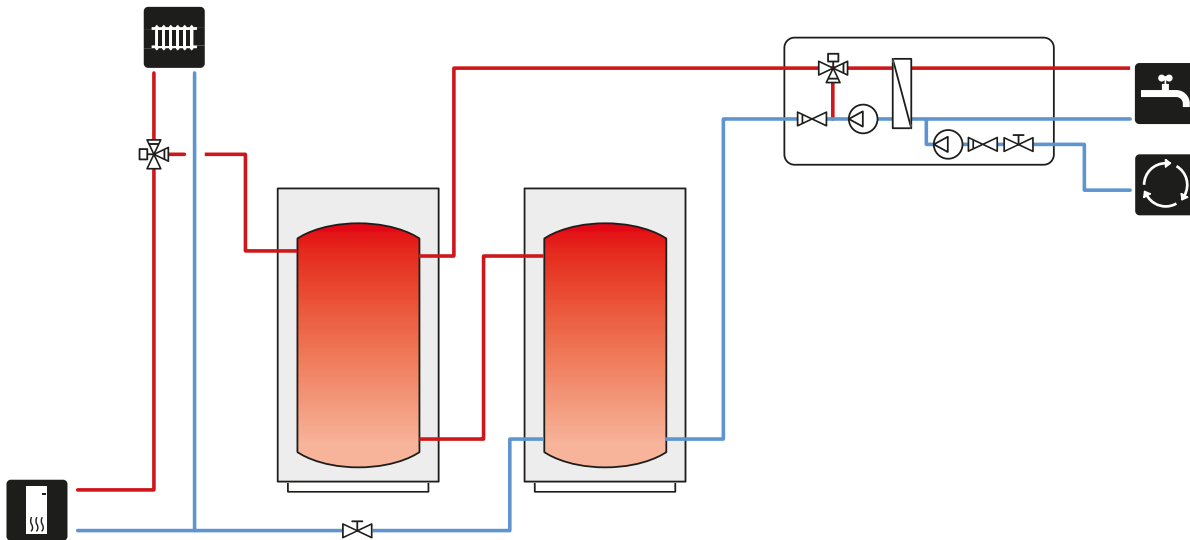
NIBE AT-TS är en serie ackumulatorer för större fastigheter, avsedda i första hand för anslutning till värmepumpar ihop med Cetetherm AquaEfficiency. Det bildar ett energieffektivt tappvarmvattensystem som möjliggör låg returtemperatur på primärsidan.

NIBE AT-TS kan också användas för att åstadkomma större volym på värmesystemet vilket kan ge en bättre drift för värmepumpen. NIBE AT-TS kan även anslutas för att reducera tillfälliga värmeknäppningar som uppstår till följd av rörelser i rörsystemet vid temperaturförändringar. NIBE AT-TS finns i storlekarna 1000, 1500, 2000 och 3000 liter.



- **Del av energieffektivt tappvarmvattensystem**
- **Utmärkt volymförstorare i värmesystem.**
- **Flödes- och temperaturutjämnare för ett effektivt och säkert klimatsystem utan värmeknäppningar.**

Systemprincip vid inkoppling mot AquaEfficiency



Arbetsätt

I kombination med Cetetherm AquaEfficiency ansluts NIBE F1345/F1355 till ackumulatortankar AT-TS och laddar tankarna med energi.

AquaEfficiency bereder tappvarmvatten i samma stund som det finns ett behov och all ackumulering sker på primärsidan. NIBE AT-TS ackumulatortankar är i svartstål, där lagras energin och med tappvattenväxlaren från Cetetherm blir det både hygieniskt och energieffektivt.

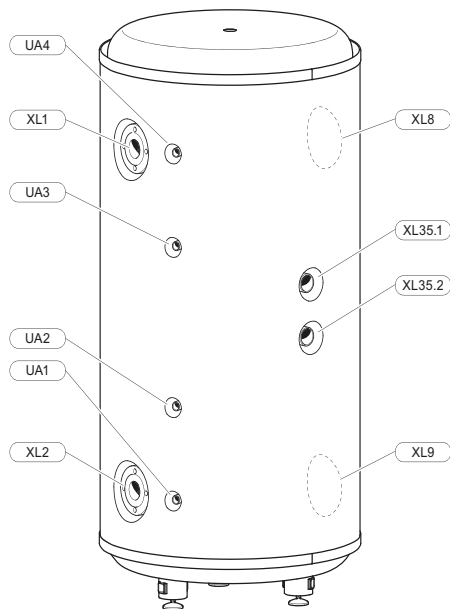
I AquaEfficiency finns en blandningsventil som minskar risken för skällning samt VVC-pump som ser till att det alltid finns varmvatten med rätt temperatur.

För högsta effektivitet och bäst utnyttjande av ackumulatortankarna är det viktigt med bra skiktning i tankarna. Flödet genom ackumulatortankarna justeras in med trimventilen RN1.

Den styrande varmvattengivaren (BT6) placeras så att 1/3 av total ackumulatorvolym är under givaren. Värmepumpens start- och stopptemperaturer påverkas av givarens placering samt laddeffekt i förhållande till ackumulatorvolym.

Röranslutningar

Komponentplacering och röranslutning

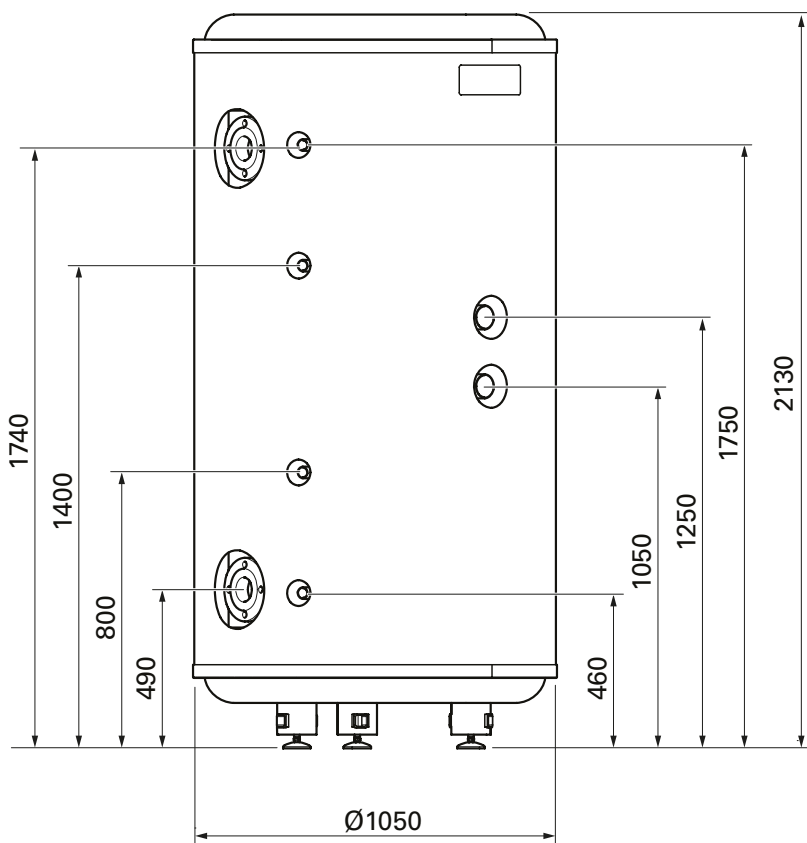


Beteckning	Anslutning 9100	Anslutning 9150
UA1	DN20 ST	DN20 ST
UA2	DN20 ST	DN20 ST
UA3	DN20 ST	DN20 ST
UA4	DN20 ST	DN20 ST
XL1	DN65-PN16	DN65-PN16
XL2	DN65-PN16	DN65-PN16
XL8	DN65-PN16	DN65-PN16
XL9	DN65-PN16	DN65-PN16
XL35.1	DN50 ST	DN50 ST
XL35.2	DN50 ST	DN50 ST

Beteckning	Anslutning 9200	Anslutning 9300
UA1	DN20 ST	DN20 ST
UA2	DN20 ST	DN20 ST
UA3	DN20 ST	DN20 ST
UA4	DN20 ST	DN20 ST
XL1	DN80-PN16	DN80-PN16
XL2	DN80-PN16	DN80-PN16
XL8	DN80-PN16	DN80-PN16
XL9	DN80-PN16	DN80-PN16
XL35.1	DN50 ST	DN50 ST
XL35.2	DN50 ST	DN50 ST

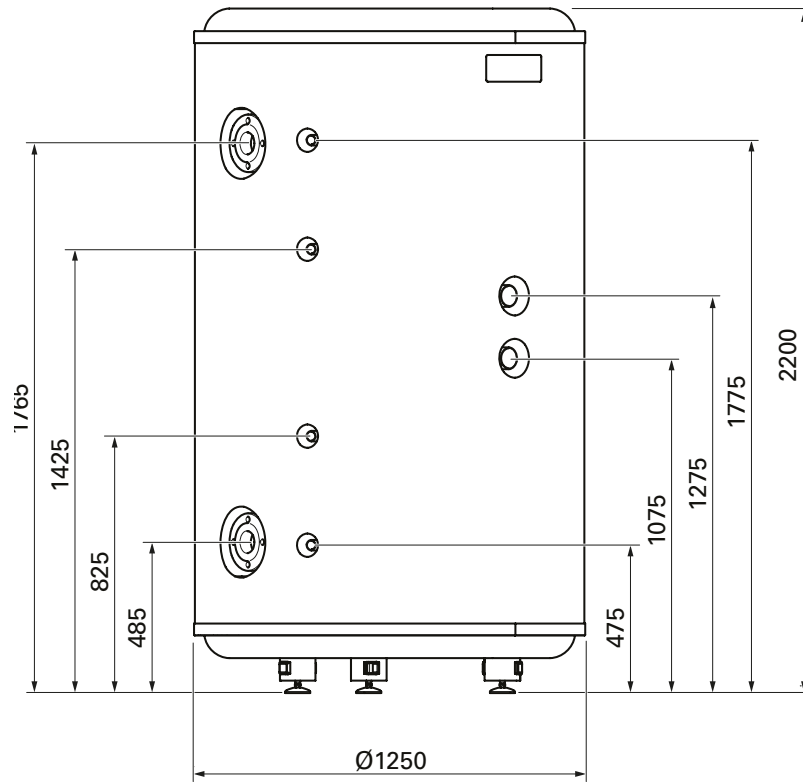
Mått

AT-TS 9100FX



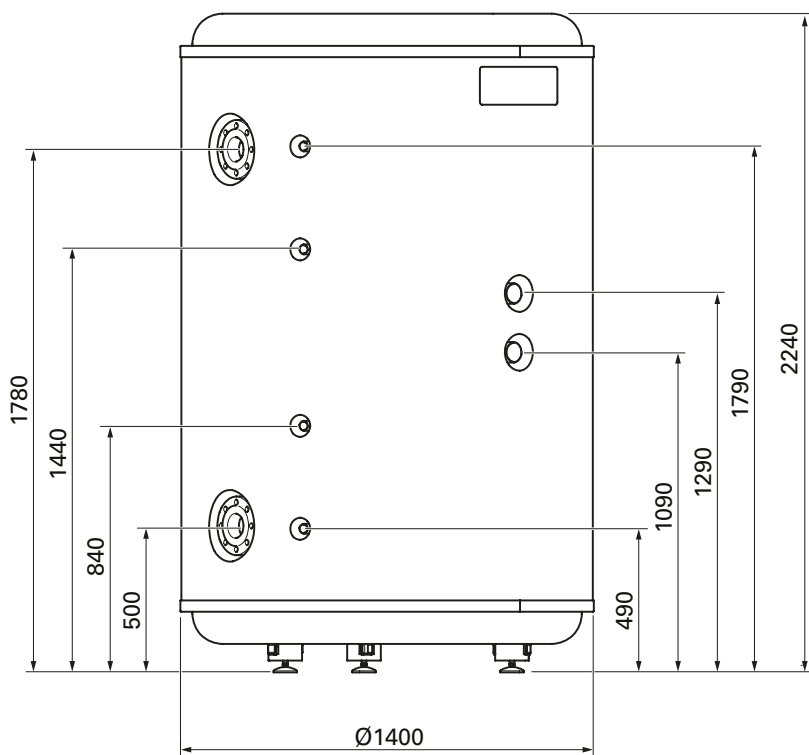
Mått

AT-TS 9150FX



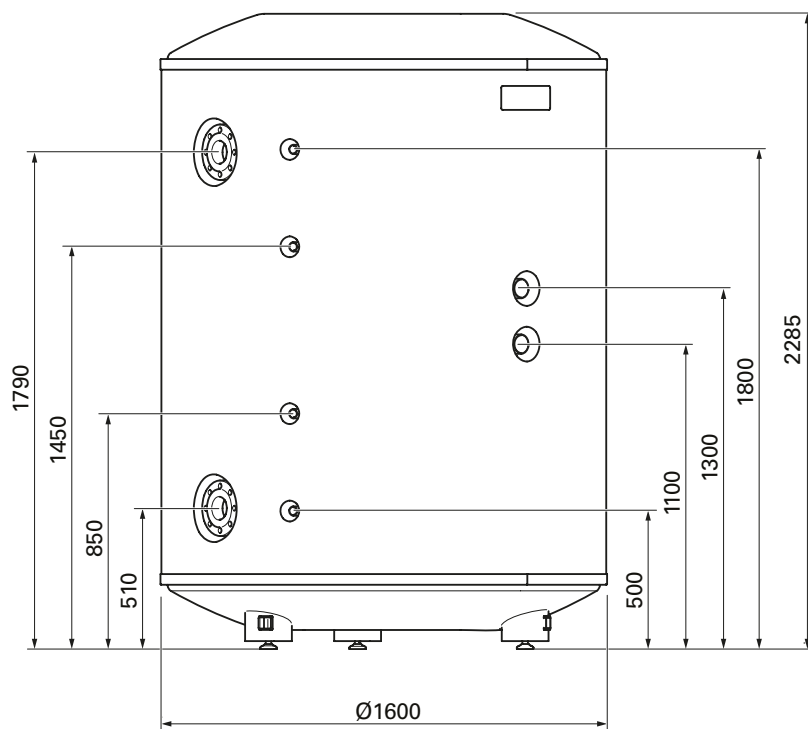
Mått

AT-TS 9200FX



Mått

AT-TS 9300FX



Specifikationer NIBE AT-TS 9100/9150/9200/9300 FX

		NIBE AT-TS 9100FX	NIBE AT-TS 9150FX	NIBE AT-TS 9200FX	NIBE AT-TS 9300FX
Max. tryck i tanken	MPa/bar	6/ 0,6			
Max. temperatur	°C	110			
Volym, tanken	liter	1000	1500	2000	3000
Vikt	kg	250	340	410	520
Diameter Ø (inkl. isolering)	mm	1050	1250	1400	1600
Höjd	mm	2130	2200	2240	2285
Reshöjd	mm	2210	2330	2420	2520
Värmeförluster	W	106	128	145	197

M13234 OIL SV NIBE VPC NIBE AT-TS 9100/9150/9200/9300 FX 2319-1
Med reservation för eventuella tryckfel och ändringar. ©NIBE 2023

Komfort genom uppkoppling.

Vi strävar alltid efter att maximera effekten av varje enskild NIBE produkt, samtidigt som vi fokuserar på systemet som helhet genom den smidiga uppkopplingen. På så sätt kan vi erbjuda dig ett brett sortiment med smarta och högeffektiva produkter som förser ditt hem med kyla, värme, ventilation och varmvatten. Genom att hämta kraft från naturen kan du skapa ett behagligt inomhusklimat med en låg inverkan på miljön. Det är det allra viktigaste för oss.

It's in our nature.

NIBE Energy Systems
BOX 14, 285 21 Markaryd
Tel. 0433-27 30 00 | nibe.se

