



Varmvattenberedare

Manual för Metro Therm
Connected Black 300 R

0480-42 07 30
info@metrotherm.se
www.metrotherm.se



Allmänt

Denna manual innefattar installation och driftinstruktioner för Metro Therm varmvattenberedare Connected Black 300 R.

Garantilängd och villkor:

Metro Therm AB lämnar tre års garanti enligt AA VVS -09. Med produktregistrering på metrotherm.se gäller ytterligare två års garanti på tryckkärlet. Garantin gäller senast 1 år från produktionsdatum.

Garantin gäller endast om Metro Therm ABs installations- och skötselanvisningar har efterföljts samt endast för installationer i Sverige.

Garantin gäller endast om placering/installation/användning av varmvattenberedaren har skett inom produktens avsedda användningsområde och kraven på vattenkvalitet har uppfyllts (se mer om krav på vattenkvalitet under stycket Placering).

Metro Therm AB ansvarar inte för fel som reklamerats senare än fem respektive tre år från installationsdatum.

Se metrotherm.se för fullständiga garantivillkor.

Om fel uppstår:

Kontakta först det företag som installerat produkten. Skulle det visa sig att felet är att hänföra till typen material eller fabriktionsfel tar företaget kontakt med Metro Therm AB för kontroll och åtgärd.


Vid fel ska Metro Therm AB eller av Metro Therm AB utsedd besiktningsman först besiktiga produkten. Därefter träffas överenskommelse om åtgärd och kostnader.

Rådgör i första hand med din installatör angående översyn och service, eller vänd dig direkt till Metro Therm AB. Vid kontakt med Metro Therm AB var alltid redo att uppge produktens namn, tillverkningsnummer, tillverkningsår, installatör och installationsdatum.

Typgodkännande:

För typgodkännande och EU-försäkran om överensstämmelse hänvisar vi till respektive produkt på Metro Therm ABs hemsida: metrotherm.se.

Innehållsförteckning

Garantivillkor och typgodkännande	2
Transport och återvinning	4
Placering	5
Måttskiss och reservdelslista	6
VVS-montering	7
El-montering	8
El-schema	8
Användarinstruktion	9
Första uppstart	9
Styrenhet och funktionsöversikt	9
Uppkoppling och app	10
Fabriksåterställning, aktivering anslutningspunkt	10
Felsökning	11
Produktregistrering och installatörsinformation 	12

Transport och återvinning

Vid leverans:

Kontrollera att produkten är oskadad. Om skada eller annat fel uppstått, kontakta speditören eller återförsäljaren innan produkten installeras eller används!

Produkten bör transporteras stående i originalförpackning för att motverka skador på produkten.

Återvinning:

Emballage ska lämnas till särskild återvinningsstation.

Efter produktens livscykel ska den återvinnas på ett miljövänligt sätt. Vid osäkerhet, kolla med din kommun hur du ska återvinna produkten utan att miljö kommer till skada.

Placering



OBS! Installationen av varmvattenberedaren ska utföras av en behörig fackman.

Varmvattenberedaren med tillhörande rör ska placeras frostfritt. Varmvattenberedaren placeras i närheten av inkommande vattenanslutning nära husets huvudkran och med avrinningsmöjligheter till en golvbrunn.

Tänk även på att det bör finnas utrymme för service på beredaren.

Viktigt!

Ytan där varmvattenberedaren placeras ska vara fast och plan. För att förhindra att vattenberedaren kan välta måste den förankras och säkras. Det kan göras med antingen ett väggfäste eller ett starkt patentband. OBS! Endast rörinstallationen är inte tillräcklig för att klassas som tipsäkrad.

Minsta avstånd till omgivning

Det bör vara minst 50 cm mellan kopplingsbox och vägg. Tänk också på att det ska finnas tillräckligt med yta för att det ska vara lätt att komma åt och göra eventuella servicearbeten. Garantin täcker inte kostnader som uppstått på grund av trång eller felaktig installation.

Material

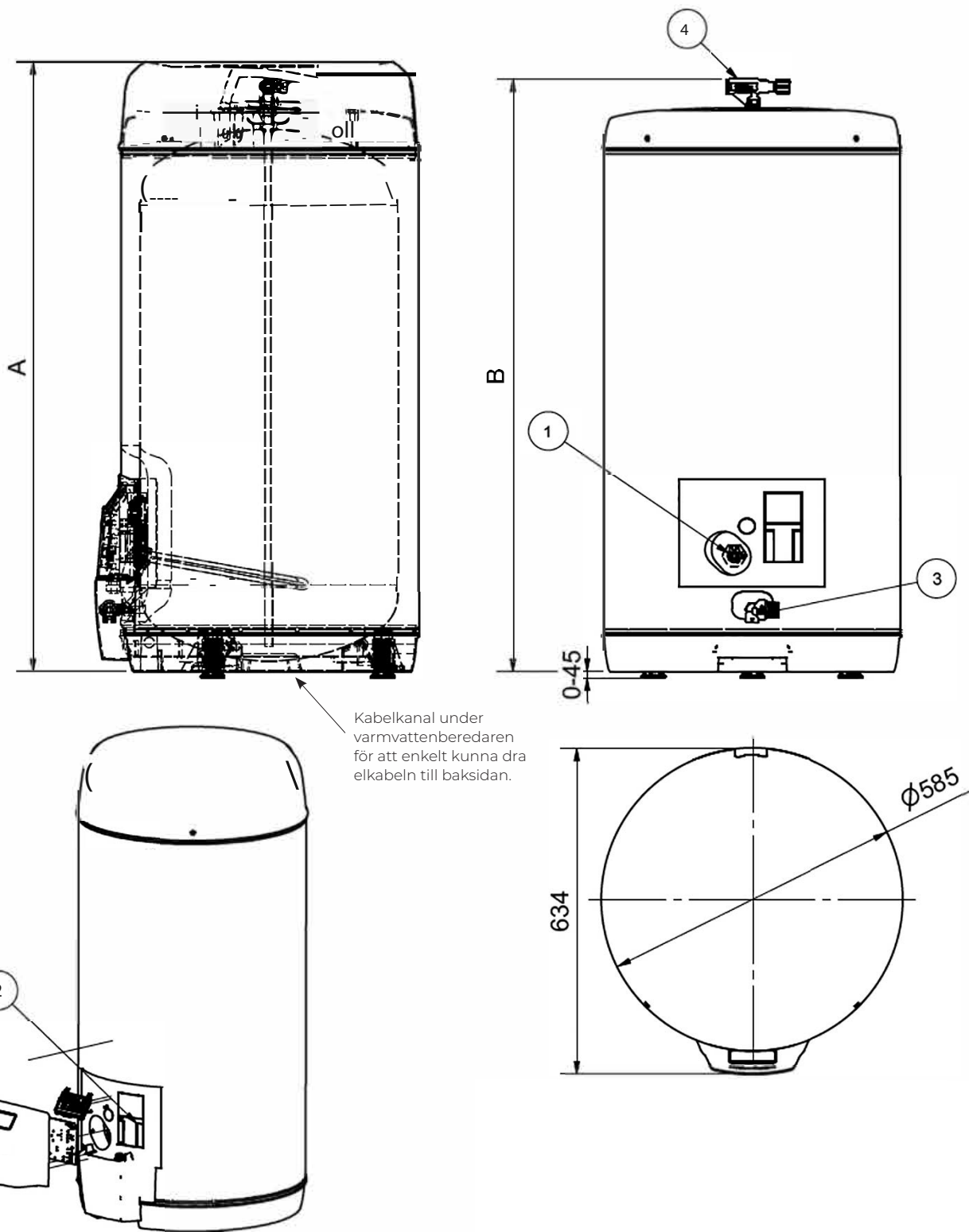
Vattenbehållaren i varmvattenberedaren är tillverkad av titanstabiliserat rostfritt stål av hög kvalitet (4521 F 18MT/2B). Anslutningarna till trycktanken är tillverkade av rostfritt stål (AISI 316L), och stigarören är tillverkade av rostfritt stål (AISI 304). Denna konstruktion ger ett effektivt skydd mot korrosionsangrepp på tryckkärlet.

Rostfria varmvattenberedare

Rostfria beredare lämpar sig särskilt bra i vatten med lågt pH-värde (surt) eller kolsyrehaltigt vatten. Vid höga kloridhalter och kalkrika vatten bör inte rostfria beredare sättas, utan här rekommenderar vi emaljerade beredare istället.

Garantin täcker inte skador som uppstått på grund av att beredaren behandlat ett vatten för korrosionsskyddet (kloridhalt över 40-50 mg/l, hårdhet över 8-10 dH, Alkalinitet över 90-100 mg/l).

Måttskiss och reservdelslista



A	B	Vikt utan vatten	Kabel-längd (Q)
1667	1633	45 kg	2400 mm

1. Elpatron 1250 W + 1750 W
2. Termostatkit Connected 300 TDSC C97-2P
NTC Sensor Connected
3. Säkerhetsventil 9 bar
4. Blandningsventil.

Vattenanslutning



OBS! Installationen av varmvattenberedaren ska utföras av en behörig fackman.

Viktigt!

Kontrollera all teknisk data och information i databladet.

Innan installation påbörjas kontrollera att placeringen för varmvattenberedaren är lämplig.

Säkerställ att alla tillbehör har avlägsnats från förpackningen.

Säkerhetsventil ska ha fritt utlopp för avrinning till avlopp.

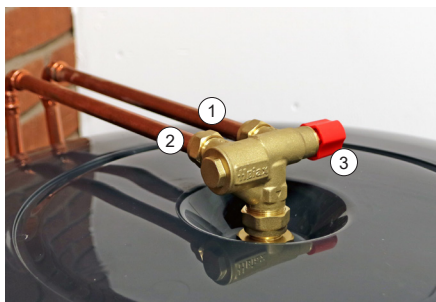
Varmvattenberedaren bör aldrig utstättas för tryck som överstiger 1 MPa (10 Bar).

Anslutningsrör

Anslutningarna till trycktanken är tillverkade av rostfritt stål (AISI 316L), och stigarören är tillverkade av rostfritt stål (AISI 304). Kallvatten- och varmvattenrör ska vara i koppar eller rostfritt stål minst en meter från ventiler för att minimera risken för galvanisk korrosion.

Blandningsventil och säkerhetsventil

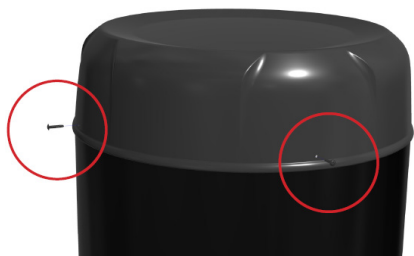
Varmvattenberedarens blandningsventil ansluts i toppen. Avtappnings- och säkerhetsventilen är placerad i botten.



1. Anslutning kallvatten (märkt med pil in från varmvattenberedare)
2. Anslutning varmvatten (märkt med pil ut till varmvattenberedare)
3. Blandnings- och avstängningsventil

Övrigt

En ny varmvattenberedare ska genomspolas med friskt vatten och därefter användas regelbundet den första månaden. När vattenanslutningen är slutförd och varmvattenberedaren är vattenfylld kan elen kopplas på.



Efter att röranslutningen är slutförd och varmvattentemperaturen är inställd och kontrollerad kan varmvattenberedarens toppkåpa monteras. Skruvarna fästes genom de förborrade hålen i locket när locket ligger rakt och stabilt på plats.

Elanslutning



Elinstallation och eventuell elservice ska göras under överseende av behörig elinstallatör och enligt gällande elsäkerhetsföreskrifter!

Viktigt!

Innan strömmen kopplas på måste behållaren vara vattenfylld!

Varmvattenberedaren är stänktålig enligt IP44.

Varmvattenberedaren är utrustad med en elpatron, och det rekommenderas att varmvattenberedaren ansluts till 3-fas fast installation (400V, 16 A) för att uppnå en maximal effekt på 3000 W.

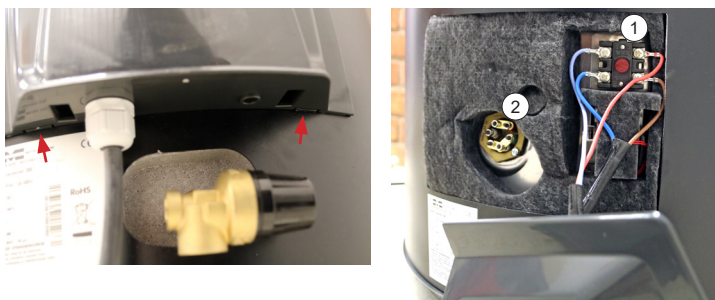
Jordfelsbrytaren bör vara inställd på 30 mA.

Alternativt kan Connected Black kan anslutas till 1-fas med en maximal effekt på 2000 W (230 V, 10-16 A). Se elschema för mer information.

Återställning överhettningsskydd

Termostatsens överhettningsskydd löser ut om temperaturen i varmvattenberedaren blir för varmt, men kan också lösa ut på grund av vibrationer under transporten. Gör först varmvattenberedaren strömlös och låt svalna innan överhettningsskyddet återställs.

Överhettningsskyddet är placerat bakom displaykåpan. För att komma åt och återställa överhettningsskyddet plockas kåpan försiktigt bort genom att trycka in de båda klämmorna (se bild nedan, röda pilar) som håller kåpan fastklämd på plats. Därefter trycks den röda resetknappen in.

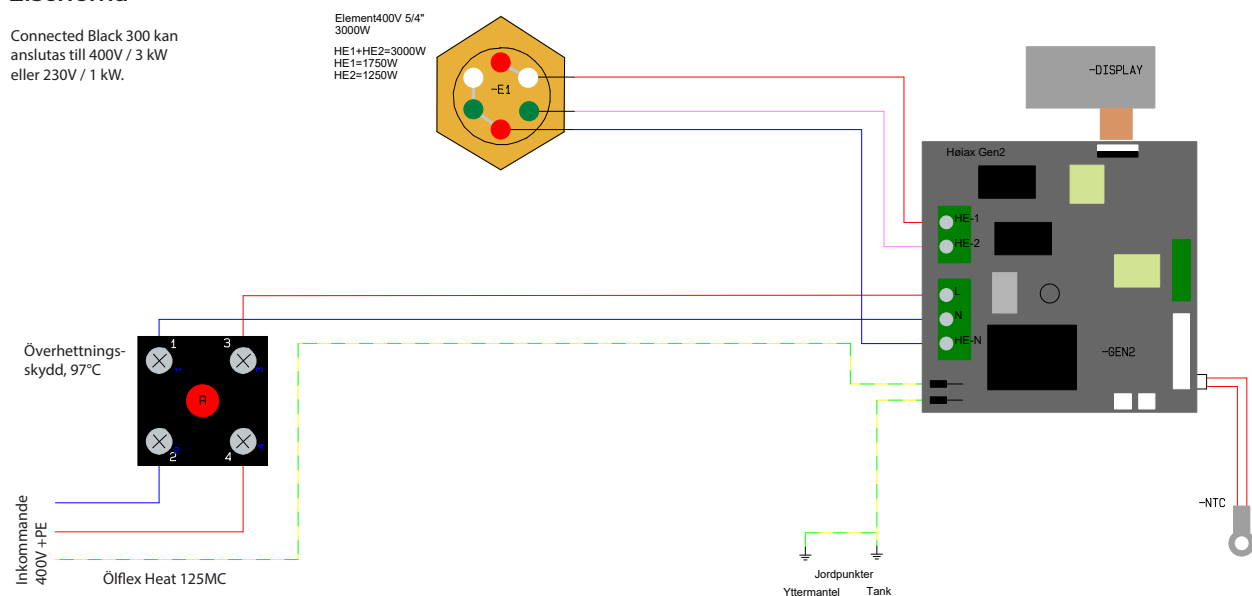


1. Återställning överhettningsskydd

2. Elpatron

Elschema

Connected Black 300 kan anslutas till 400V / 3 kW eller 230V / 1 kW.



Användarinstruktioner



OBS! Varmvattenberedaren måste vara vattenfylld innan den startas.

Första uppstart

När ström kopplas på för första gången kommer Connected Black att utföra en uppstartsprocedur, därefter startar den i ECO-läge. Önskad temperatur väljs genom att trycka på +/- på displayen. När en annan temperatur än ECO-temperaturen väljs kommer varmvattenberedaren att gå över i normal-läge (NOR). Du kan alltid gå tillbaka till ECO-läge genom att välja ECO med MODE-knappen.

Vid strömavbrott startar Connected Black i det läge som den hade innan strömmen bröts.

Varje gång beredaren startar kommer displayen visa vilken version den har installerad.

Styrenhet och funktionsöversikt - Display

	Bakgrundsbelysning display på/av. Samt håll in för aktivera effektbegränsning: 1=1,25 kW, 2=1,75 kW, 3=3 kW och 0=Av (uppvärmning av varmvattenberedaren är avstängd). Standardinställning är läge 3.
	Pilar för att välja värde.
	Inställning värde. Klicka för att bläddra mellan inställningslägena, när inställt läge blickar kommer läget att sparas automatiskt.
Eco	Ekonomiläge. Temperatur inställd enligt energimärkning.
Eco	Connected värmer upp enligt spotpriser från Nord Pool. Kräver uppkoppling och inställning i app för att fungera.
Nor	Normalstyrning; varmvattenberedaren värmer upp enligt det värde som är angivet med pilarna.
	Tidsschemastyrd; beredaren värmer upp enligt det inställda tidsschemat i appen.
	Semesterläge, varmvattenberedaren går ner i energisparläge. När väskan blinkar, vänta, tryck sedan på pilarna för att justera antal semesterdagar, då kommer varmvattenberedaren värma upp vattnet näst sista semesterdagen igen. Temperaturen går efter den som är inställd enligt semesterläget i appen, men kan också justeras på displayen när läget är aktiverat.
Bst	Boostfunktion. Ökar kortsiktigt till förinställd temperatur i beredaren för att kunna ge ännu mer tappvarmvatten. Temperatur ställs in i appen.
6 1°	Visar temperatur i varmvattenberedaren.
	Energilagringsindikator. Visar mängden energi i tanken i förhållande till inställd temperatur.
	Wifi-symbol. Blinkar sakta - Redo för anslutning. Blinkar snabbt - Har mottagit WiFi-inställningar men är inte ansluten (anslutning bruten eller har misslyckats). Lyser fast - WiFi är ansluten eller enheten är direkt uppkopplad mot telefon eller hemnätverk redo för parkoppling.
	Symbol för anslutning mot myUplink. Släckt - ej ansluten. Blinkar - är i anslutningsprocess. Lyser fast - är uppkopplad.
	Elpatron är aktiv.
Reset	Syns under fabriksåterställning eller när det är möjligt att kvittera ett larm. Kvittering sker genom att trycka på MODE-knappen.
LP	Visas när det automatisk legionellskyddsprogram körs.

Användarinstruktioner

Uppkoppling och app

När din varmvattenberedare är installerad och startad så kan ni påbörja uppkopplingen av den. Varmvattenberedaren ansluts mot WiFi (2,4 GHz). För att underlätta uppkoppling se till att du har ditt WiFi-lösenord och att det är god signalstyrka mellan varmvattenberedaren och routern.

1. Ladda ner appen myUplink från Appstore eller Google Play.
2. Skapa konto på myUplink.
3. Ifall WiFi-symbolen inte visas på varmvattenberedarens display, behöver den aktiveras igen. Detta görs genom att hålla intryckt MODE-knappen, och bläddra till "92", sedan släppa, då kommer varmvattenberedaren aktivera uppkopplingsläget igen.
4. Koppla din telefon till samma WiFi-nätverk (säkerställ att du är ansluten på 2,4 GHz) som varmvattenberedaren ska kopplas in på.
5. Öppna appen och välj "Lägg till anläggning". Skanna därefter varmvattenberedarens QR-kod.
6. Godkänn och parkoppla med varmvattenberedaren genom att trycka  när detta visas på beredarens display.
7. Fyll i detaljer för ditt WiFi-nätverk (var extra noga med att du skriver in rätt lösenord).
8. När varmvattenberedaren är uppkopplad mot myUplink visas uppkopplingsymbolen . Nu kan du också se, styra och göra inställningar för din Connected Black från din mobiltelefon. Du kan också logga in på myuplink.com via en webbläsare för att se din varmvattenberedare.

Vid första uppkoppling kommer varmvattenberedaren att ladda hem senaste uppdateringen, detta visas på displayen med symbolerna "dL" och kan ta några minuter.

Vidare läsning om fler inställningar

Läs mer om de smarta inställningarna som du kan göra på din varmvattenberedare i appen, myUplink eller på metrotherm.se.

Fabriksåterställning / återställning anslutning

Via denna funktion kan du återställa varmvattenberedaren till fabriksinställningar, till exempel efter ägarskifte eller byta nätverksinställningarna vid utbyte av WiFi-router.

Håll MODE-knappen intryckt i ett par sekunder till ni ser "0", välj där efter programmet som ni önskar enligt listan nedan.

1	Starta lokalt nätverk. Denna används ifall uppkopplingen inte sker direkt i samband med att beredaren installeras. Då återaktiveras beredarens anslutningspunkt igen. Denna funktion kan också användas för att byta nätverk på beredaren.
90	Omstart av varmvattenberedaren.
91	Återställer varmvattenberedaren till standardinställningar - men inte WiFi-inställningarna.
92	Återställer WiFi-inställningarna - men inte varmvattenberedarens standardinställningar.
99	Återställer till fabriksinställningar, både varmvattenberedarens standardinställningar och WiFi-inställningar går tillbaka som de var när varmvattenberedaren levererades.
0	Gå ut ur återställningsmenyn. Ingen återställning blir utförd. Du kan också lämna läget genom att trycka på av/på-knappen.

Tips:

Det är vanligt att WiFi-signalen från routern har dubbla frekvensband (2,4 GHz och 5 GHz), vid dessa fall bör Connected Black kunna lägga sig på rätt frekvensband automatiskt, men ifall ni upplever problem med uppkopplingen rekommenderar vi att testa att separera banden i din routers inställningar för att säkerställa uppkopplingen.

Felsökning och felkoder



OBS! Eventuell elservice ska göras under överseende av behörig elinstallatör och enligt gällande elsäkerhetsföreskrifter!

Felkod

F0	Fel på nedre temperatursensor, elpatron slår av.	Kontakta installatör.
F1	Fel på övre temperatursensor, elpatron slår av. Varmvattenberedaren fortsätter fungera men med reducerad effekt (längre uppvärmningstid).	Kontakta installatör.
F2	Varning för överhettning! Vattentemperaturen i tanken är mer än 15 °C över inställd temperatur. Elpatronen inaktiveras.	Kontakta installatör om inte beredaren svalnar efter en stund. Varningsmeddelandet försvinner automatiskt när den gått ner under 10°C inställd temperatur.
F3	Ingen uppvärmning har registrerats senaste timmen.	Varningsmeddelandet kan uppkomma efter en långvarig varmvattentappning, detta är normalt. Om det inte har skett någon varmvattentappning: Kontrollera: Att alla varmvattenkranar är stängda. Kontrollera: Ev. läckage på varmvattenledningen. Kontrollera: Elpatroner aktiva (effektbegränsning inaktiv, se sida 9). Annars: Troligen defekt elpatron, kontakta installatör.
F4	Ej aktuell.	
F5	Ej aktuell.	
LP	Legionellskyddsprogram. Detta körs vid behov när det varit låg temperatur i varmvattenberedaren över en längre period. LP värmer automatiskt upp vattnet till 75 °C. LP visas så länge som programmet är aktivt. Uppvärmningen sker vanligtvis kl 02.00 på natten.	Parameterarna i legionellskyddet kan ställas in via app eller webb. Detta är en säkerhetsfunktion och det går inte att ändra inställningarna förrän programmet är avklarat.
Reset	Gör manuell omstart av varmvattenberedaren.	

Vanliga frågor och eventuella fel

Display startar inte vid vidrörning av knappar.	Varmvattenberedaren är strömlös.	Kontrollera säkringar och jordfelbrytare i din elcentral.
	Överhettningsskydd utlöst.	Återställ överhettningsskydd / kontakta installatör.
	Defekt display.	Kontakta installatör.
Display fungerar, men vattnet blir inte varmt, symbol för elpatron visas.	Normal effekt efter stort varmvattenuttag.	Det kan ta en stund för varmvattenberedaren att återhämta sig efter ett stort varmvattenuttag.
	En varmvattenkran är öppen eller läcker.	Kontrollera varmvattenkranar och varmvattenledningar.
	Defekt elpatron.	Kontakta installatör.
	Defekt termostat.	Kontakta installatör.
Ny WiFi-router eller ändrat namn/ lösenord på WiFi.	Beredaren visas inte längre i myUplink.	Se avsnitt om Fabriksåterställning / återställning anslutning för att göra om uppkopplingsinställningar.
QR-koden för uppkoppling saknas eller kan inte utläsas/scannas.	Det finns en reserv-QR-kod placerad under displayen bakom täcksyddet, bredvid säkerhetsventilen. Syns inte denna, kontakta Metro Therms support, info@metrotherm.se. Kom ihåg att ange produktens serienummer i kommunikation med support.	
Vi har köpt hus där det sedan tidigare finns en Connected Black installerad. Hur kopplar vi upp den?	Detta kräver fabriksåterställning av varmvattenberedaren, därefter genomför parkopplingsproceduren. När varmvattenberedaren är ansluten bör ni i myUplink kontrollera att tidigare användarkonton som varit kopplade till beredaren är borttagna.	
Connected Black är offline	Kan bero på att varmvattenberedaren är strömlös, det är otillräcklig WiFi-täckning eller fel på internetuppkopplingen. Kontrollera ström och uppkoppling. Testa även att starta om varmvattenberedaren. På myUplink via webbläsare kan ni också kontrollera om varmvattenberedaren haft återkommande problem med uppkopplingen. Vid sådana fall kontrollera att ni har tillräckligt stark WiFi-signal.	
Tidsschema startar på fel tider.	Kontrollera tidsinställningarna och att sommartid och vintertid är korrekt inställt. Sommartid= +120 min, vintertid= +60min.	

Produktregistrering

Registrera din varmvattenberedare på metrotherm.se, det kommer att underlätta framtida eventuella service- eller garanti-åtgärder. Vid produktregistrering anges uppgifterna som ni hittar på typskylt.

Vid fullgjord produktregistrering tar du del av Metro Therm ABs utökade tillverkargaranti till 5 år på tryckkärl. I annat fall gäller den ordinarie garantin på 3 år.



Produkt- och installatörsinformation

Tillverkningsnummer:

Tillverkningsdatum:

Installationsdatum:

Adress:

Postnr och Ort:

Installatör:

Kontaktuppgifter installatör:

Första uppkopplingen

När din varmvattenberedare är installerad och startad så kan ni påbörja uppkopplingen av den. Varmvattenberedaren ansluts mot WiFi (2,4 GHz). För att underlätta uppkoppling se till att du har ditt WiFi-lösenord och att det är god signalstyrka mellan varmvattenberedaren och routern.

1. Ladda ner appen myUplink från Appstore eller Google Play.
2. Skapa konto på myUplink.
3. Ifall WiFi-symbolen inte visas på varmvattenberedarens display, behöver den aktiveras igen. Detta görs genom att hålla intryckt MODE-knappen, och bläddra till "92", sedan släppa, då kommer varmvattenberedaren aktivera uppkopplingsläget igen.
4. Koppla din telefon till samma WiFi-nätverk (säkerställ att du är ansluten på 2,4 GHz) som varmvattenberedaren ska kopplas in på.
5. Öppna appen och välj "Lägg till anläggning". Skanna därefter varmvattenberedarens QR-kod.
6. Godkänn och parkoppla med varmvattenberedaren genom att trycka  när detta visas på beredarens display.
7. Fyll i detaljer för ditt WiFi-nätverk (var extra noga med att du skriver in rätt lösenord).
8. När varmvattenberedaren är uppkopplad mot myUplink visas uppkopplingssymbolen . Nu kan du också se, styra och göra inställningar för din Connected Black från din mobiltelefon. Du kan också logga in på myuplink.com via en webbläsare för att se din varmvattenberedare.

Vid första uppkoppling kommer varmvattenberedaren att ladda hem senaste uppdateringen, detta visas på displayen med symbolerna "dL" och kan ta några minuter.

