



## Tillbehör Varmvattenberedare

Manual för  
Correx titananod

☎ 0480-42 07 30

✉ [info@metrotherm.se](mailto:info@metrotherm.se)

🌐 [www.metrotherm.se](http://www.metrotherm.se)

# Snabbmanual



**OBS! Installationen ska utföras av en behörig fackman.**

## Anslutningsrör

Denna monterings- och skötselanvisning är en nerskalad version av tillverkarens originalbruksanvisning. Förkortningen av originalmanualen är utförd med hänsyn till normal installation av enheten i Metro Therms produkt.

För mer information om enheten hänvisar vi till tillverkarens originalinstruktioner och säkerhetsföreskrifter, sluthantering samt försäkran om överensstämmelse eller om annan information som eftersöktes än den som anges här.

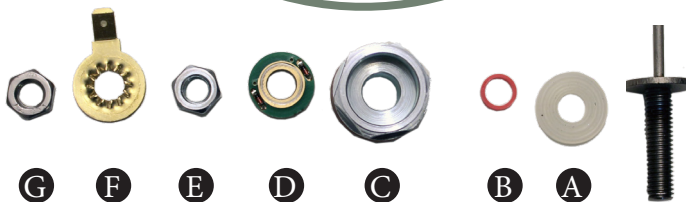
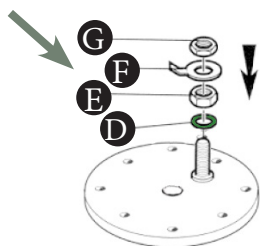
## Installation

Correx titananod installeras i botten på tuben och ersätter den befintliga magnesiumanoden i en Metro Therm varmvattenberedare.

1. Bryt strömförbindelsen och därefter töm beredaren helt på vatten.
2. Avlägsna den röda pluggen och ta försiktigt ur kapillärroren för att minimera risken att de går sönder.
3. Ta bort elementet; börja med att lossa kablarna som är anslutna till det. Därefter kan du avlägsna muttern som håller elementet på plats och dra ut det.
4. Ta bort tuben; Skruva ur de resterande sju muttrarna som håller fast den. Var försiktig när du sedan släpper ner tuben.
5. Avlägsna befintlig magnesiumanod och eventuella rester i beredaren.

### M8-montage:

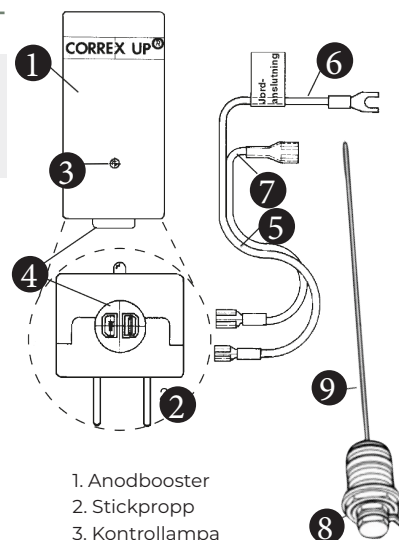
6. Avlägsna metalbusningen (C) på Correx-anodens monteringshylsa och montera hylsan monterad enligt följande steg:
7. Montera originalpackningen (A) på Correx-anoden och fäst sedan den på samma plats som magnesiumanoden varit placerad på insidan av tuben.
8. Från utsidan av tuben monteras den röda plasthyslan (B) på anodens utstickande gänga, som håller anoden på korrekt plats och förhindrar att gängen vidrör tuben.
9. Därefter monteras, på utstickande gängen, övriga medföljande delar i ordning:  
(C) Plastbricka (grön sida utåt)  
(E) Mutter (drag åt).  
(F) Anslutningsbleck.  
(G) Mutter.  
R20 Bussning (används ej vid montering i tub).



10. Montera tillbaka tuben, och fyll beredaren på vatten. OBS! kontrollera att montage är tätt!
11. Anslut svart jordkabel på bult med jordbleck, anslut svartvit kabel på titananod.
12. Anslut kablar i anodbooster.
13. Anslut anodbooster i vägguttag.

### Funktionskontroll:

- Grön lampan lyser - Allt ok.
- Ingen lampa lyser - kontrollera spänningen i vägguttaget och kontrollera elanslutningen till anoden.
- Lampan blinkar rött - kontrollera jordförbindelsen. Om magnesiumanoden är demonterad.
- Om det har uppstått ett större strömavbrott på mer än 4 timmar, bör anoden kontrolleras. Om lampan har slocknat är anoden ur funktion.



1. Anodbooster
2. Stickpropp
3. Kontrolllampan
4. Kabelansl.
5. Ansl.kabel
6. Jordkabel
7. Kabel anodansl.
8. R20 och M8 ansl.
9. Titananod

