

Installation, drift och skötsel
MiniPanna
MP4 G2 och MP6 G2



Innehåll

Anteckningar	3	Meny - Avancerad Servicenivå	14
Säkerhet och hantering	4	20 - Högsta panntemperatur, funktion	
Funktion	5	21 - Högsta panntemperatur	
Tillbehör		22 - Frostskydd	
Drift och skötsel	6	23 - Manuell mode	
Manöverpanel		24 - Manuell effektsteg	
Temperaturinställning		25 - Manuell cirkulationspump	
Säkerhetsventil		26 - Manuell summalarm	
Överhettningsskydd		27 - Kretskortstemperatur	
Expansionskärl		28 - UTK rumgivare P-faktor	
Påfyllning - Vattentryck i systemet		29 - UTK rumgivare I-faktor	
Nivåvakt		Rörinstallation	16
Avluftning - Avluftningsventil		Vattenkvalité - Lämplig vattenledningskvalité	
Avtappning		Frostskydd - värmesystem	
Frostskydd - värmesystem		Installation - systemprincip	
Frostskydd - funktion		Expansionskärl	
Åtgärder vid frysrisk		Säkerhetsventil	
Cirkulationspump		Påfyllning - avtappning	
ECO-funktion		Påfyllning - avluftning	
Övertemperaturskydd		Flöde - överströmningsventil	
Menyer - funktion och hantering	8	Cirkulationspump	
Indikeringar och knappar		Elinstallation	18
Menyer		Anslutning el-matning	
Ändringsbart värde		8 - Utetemperaturgivare	
Användarnivå - rad 0 - 8		9 - Alternativtemperatur / Extern blockering	
Servicenivå - rad 11 - 19		11 - Rumsenhet, tillbehör	
Avancerad Servicenivå - rad 20 - 29		12 - Summalarm	
Skärmläckare		Varning, Begränsning och Larm	20
Grön indikering		Varning - Gul indikering blinkar	
Gul indikering		ot.1 - Elektronikortet är för varmt	
Röd indikering		ot.2 - Hög panntemperatur	
Larm		ot.3 - Låg panntemperatur	
Kvittering av larm		ot.4 - Utetemperaturgivare	
Visning vid uppstart		ot.5 - Rumstemperaturgivare	
Meny - Användarnivå	10	ot.6 - Rumsgivare, ratt	
0 - Aktuell panntemperatur		ot.7 - Intern temperaturgivare PCB	
1 - Inställning av önskad panntemperatur		ot.8 - Låg vattennivå.	
2 - UTK: Kurva-Nivå		Begränsningar - Grön indikering blinkar	
3 - UTK: Kurva-Lutning		b.03 - Extern begränsning	
4 - UTK: Utetemperatur		b.04 - Manuell drift	
5 - Rumsgivare aktuell temperatur		ECO - ECO-funktion	
6 - Rumsgivare önskad temperatur, ratt läge		Larm - Röd indikering blinkar - Pannan blockerad	
7 - UTK sommarstopp		F.01 - Panntemperaturgivare	
8 - ECO-mode		F.02 - Utlöst temperaturbegränsare	
Meny - Servicenivå	12	F.03 - Låg panntemperatur	
11 - Antal inkopplade effektsteg		F.06 - Låg inspänning	
12 - UTK		Felsökning	21
13 - UTK lägsta framledningstemperatur		Ingen eller otillräcklig värme	
14 - UTK högsta framledningstemperatur		Pannans display och indikeringar är släckta	
15 - UTK Extern ingång för alternativtemperatur		Grupsäkringarna för pannan löser ut	
16 - UTK: Alternativtemperatur justering		Manuell drift - testläge	
17 - UTK rumgivare		Temperaturgivare - mätning	
18 - Summer		Mätpunkter på kretskort	
19 - Kod 21, för att aktivera avancerad servicenivå		Panntemperaturgivare	
		Utetemperaturgivare	
		Tekniska data	22
		Komponenter	23

Anteckningar

Fyll i när pannan är installerad!

Tillverkningsnummer:

Installationsdatum:

Installatör:

Tel:

Anslutning:

MP4 G2

1,5 kW / 230V~

2,25 kW / 400V 2N~

3,0 kW / 400V 2N~

4,5 kW / 400V 3N~

MP6 G2

2 kW / 230V~

3 kW / 400V 2N~

4 kW / 400V 2N~

6 kW / 400V 3N~

Övrigt:

.....
.....
.....
.....
.....
.....
.....
.....
.....
.....

Säkerhet och hantering

- Läs noga igenom denna instruktion innan installation och idrifttagning!
- Förvara instruktionen i närheten av pannan!
- En korrekt utförd installation i kombination med rätt utförd injustering och kontinuerlig service ger hög driftsäkerhet och god värmeekonomi.
- Ingrepp i pannan får endast utföras av person med behörighet.
- Stäng av arbetsbrytaren före service/repairation
- Utför aldrig underhållsarbete/service på tryckbärande delar när de är trycksatta.
- Modifiering, ändring eller ombyggnad av pannan får inte ske.
- Pannan får inte användas av barn eller av person med nedsatta fysiska eller psykiska funktioner. Inte heller av barn/personer som saknar kunskaper om pannan. Barn får inte leka med pannan och anslutna tillbehör.
- Placera aldrig något brännbart material på pannan.
- I serviceärenden - kontakta alltid din installatör.
- Pannans typ och tillverkningsnummer måste alltid anges vid kontakt med Värmebaronen, se pannans typskylt

- Värmebaronen förbehåller sig rätten till ändring av specifikationen, i enlighet med sin policy om kontinuerlig förbättring och utveckling, utan föregående avisering.
- Illustrationer kan avvika från verklig produkt.
- Med reservation för korrektur/tryckfel.

I denna anvisning används följande ikoner för att indikera viktig information:



Information som är viktig för optimal funktion.



Talar om vad du ska eller inte ska göra för att undvika att komponenten, pannan, processen eller omgivningen skadas eller förstörs.

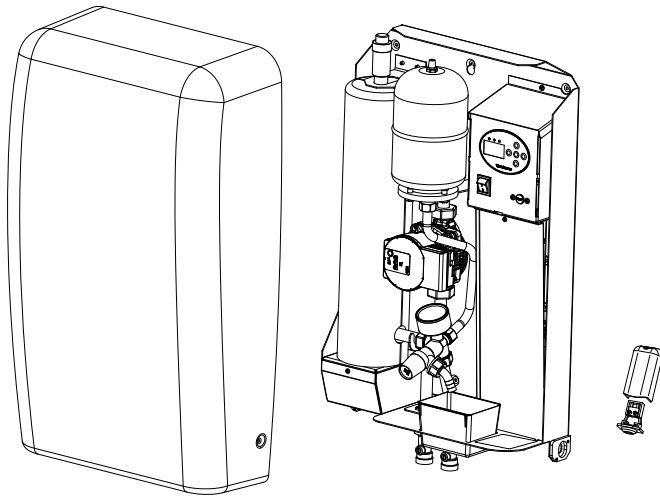


Talar om vad du ska eller inte ska göra för att undvika personskador.



Elfara!

Funktion



Många möjligheter

MP4 och MP6 G2 är vägghängda elpannor med rostfritt pannkärl och elpatron.

Pannan har många möjligheter, som till exempel golvvärme i tillbyggen och uterum, ett enkelt sätt att värma upp fritidshuset eller ett fristående garage, till arbetsbodars, i stugbyar och campingplatser. Pannans användningsområden är otaliga.

Med eller utan utetemperaturkompensering

Pannan är vid leverans inställd för utetemperaturkompenserad panntemperaturreglering, UTK, tillsammans med en utetemperaturgivare. Funktionen kan enkelt ställas om för en fast panntemperaturreglering.

Kompakt

MP4 och MP6 G2 är små till måtten och har en diskret kåpa och som gör den lättplacerad.

Effektiv

Pannans effekt klarar värmebehovet för upp till 100 m² bostadsyta, beroende på isolering och ventilation.

Driftsäkerhet

Pannan är utrustad med nivåvakt för att undvika skador på elpatronerna.

Alternativtemperatur eller blockering

Potentialfri ingång för förändring av UTK-nivå eller blockering av pannans effekt, beroende på vilken typ av temperaturreglering som valts.

Larmindikering

Larm indikeras på pannans manöverpanel, anslutning finns även för extern summalarmindikering.

Komplett

MP 4/6 levereras komplett. Endast vatten och ström behöver anslutas, sedan är den färdig att tas i bruk.

Pannan är försedd med:

- cirkulationspump
- expansionskärl
- säkerhetsventil, 2,5 bar
- automatisk avluftningsventil
- överströmningsventil
- tryckmätare
- överhettningsskydd
- statusindikeringar
- manöverbrytare
- nivåvakt
- utetemperaturgivare

Tillbehör

Rumsenhet art.nr. 2964

Ger tillsammans med pannans UTK-funktion även en rums-temperaturinverkan på temperaturregleringen.

GSM-styrning art.nr. 1950

Fjärrstyra värmen i till exempel sommarstugan genom att sätta på värmen hemifrån.

Ger även automatiskt temperaturalarm på inställda gränsvärdena och ett larm om nätspänningen försvinner, bra att veta om frysrisk föreligger.

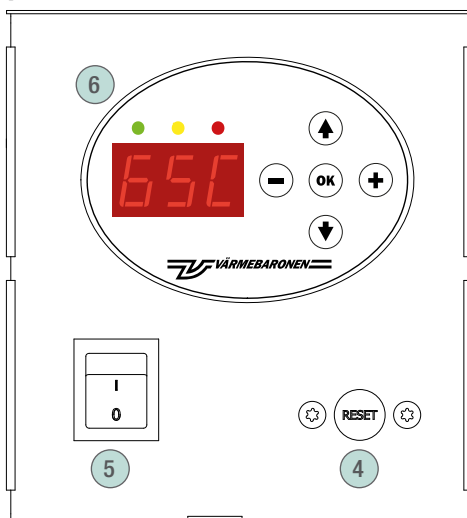
Drift och skötsel

Kontrollera innan start att anläggningen är i fullgott skick. Låt installatören visa regler och funktioner så att du vet hur anläggningen fungerar och ska skötas.

Kontrollera att:

- panna och värmesystem är vattenfyllt, avluftat och att trycket är rätt.
- röranslutningarna är täta.
- erforderliga ventiler är öppna.
- avluftaren är öppen så att luften kan komma ut.
- säkerhetsventilen fungerar, vatten ska komma ur spillröret när ventilen motioneras.
- cirkulationspumpen fungerar.

Manöverpanel



4. Reset, återställning överhettningsskydd.
5. Manöverbrytare
6. Manöverdisplay - panelkretskort med overlay.

Temperaturinställning

Ställ in önskad värmekurva eller temperatur.

Temperaturbehovet varierar med årstiderna.

Panntemperatur - konstant

Önskad panntemperatur, se "Användarnivå" rad 1 och "Avancerad Servicenivå" rad 15.

Säkerhetsventil

Säkerhetsventilen ska motioneras regelbundet för att upprätthålla säkerhetsfunktionen.

Säkerhetsventilens utlopp mynnar vid ett uppsamlingskärl. Kontrollera regelbundet vattennivån i kärlet och töm det vid behov.

! Kontrollera regelbundet mängden vatten i kärlet, som samlar upp spillvatten från säkerhetsventilen.

Överhettningsskydd

Pannans överhettningsskydd löser ut om panntemperaturen överstiger 80°C.

Kontrollera cirkulationspumpen och att erforderliga ventiler är öppna. Se även "Flöde - överströmningventil".

Skyddet återställs på manöverpanelen när panntemperaturen sjunkit under 65°C.

Avlägsna "RESET-pluggen", använd skruvmejsel, tryck hårt tills ett klickljud hörs.



Kontrollera alltid orsaken till varför en vakt löst ut! Om skyddet löser ut upprepade gånger ska orsaken åtgärdas - Tillkalla installatör!

Expansionskärl

Förtrycket bör kontrolleras av rörinstallatör med något års mellanrum.

Påfyllning - Vattentryck i systemet

Kontrollera regelbundet att tillräckligt med vatten finns i värmesystemet. Pannans kåpa måste tas bort vid kontrollen. Tryckmätaren visar trycket i värmesystemet.

Värmesystemet fylls upp med vatten till ett tryck, som är något högre än expansionskärlets förtryck, 1,5 bar. 2 bar rekommenderas.

Vatten ändrar sin volym med temperaturen, vilket påverkar trycket. Ju högre temperatur desto större volym och tryck. Expansionskärlet tar upp volymförändringen.



Kontrollera regelbundet vattentrycket i systemet!

Nivåvakt

Pannan är försedd med en nivåvakt, som skyddar elpatronen om vattnet försvinner ur pannan. Funktionen kopplar omedelbart bort inkopplad effekt och cirkulationspumpen stoppas.

En varning visas, **0.8**. Pannan återstartar automatiskt när vattennivån är återställd, varningen måste kvitteras manuellt.

Avluftning - Avluftningsventil

Luft kan finnas kvar i systemet en tid efter installationen, varför vatten eventuellt behöver fyllas på.

När systemet är vattenfyllt ska det avluftas med avluftningsventil på pannan och luftningsventiler på värmesystemet. Avluftningsventilens skyddshuv ska lossas 1,5 varv, så att luften kan komma ut.

Drift och skötsel

För att avluftningsventilen ska fungera tillfredställande, bör systemtrycket inte understiga 1,5 bar.

Avluftningsventilen kontrolleras regelbundet. Om ventilen inte stänger på grund av föroreningar, kommer vätska upp genom luftutsläppet. Växande avlagringar runt luftutsläppet tyder på att detta fel inträffat. Avluftaren rengörs eller byts ut.

Avtappning

Innan vattnet tappas ur systemet ska pannan stängas av.



Bryt alltid strömmen till pannan innan:

- pannvattnet tappas ur
- ingrepp görs i automatikskåpet eller av pannan strömförsörjda enheter

Frostskydd - värmesystem

Om värmesystemets vatten blandas med frostskyddsmedel, är det viktigt att kontrollera att den innehåller korrosionsskyddande tillsatsmedel i lämplig mängd. När ett frostskyddsmedel sönderfaller kan en av biprodukterna bli kolsyra, som ökar risken för korrosion.

Frostskydd - funktion

Om panntemperaturen understiger 3°C, blockeras cirkulationspumpen och effekten för att undvika att pannan går mot fruset system.

Om systemets vatten innehåller frostskyddsmedel och en låg temperatur önskas i systemet, kan frostskyddet inaktiveras. Se meny "Avancerad Servicenivå" rad 22. Pannan kommer dock att försöka hålla en temperatur på 10°C.

Åtgärder vid fryrisk

Vid sträng kyla får ingen del av värmesystemet vara avstängt då risk för frostsprängning föreligger.

Om någon del av värmesystemet kan misstänkas vara fruset, tillkalla installatör.

Om värmesystemet ska vara avstängt en längre tid bör systemet tappas ur, alternativt kan systemet vara blandat med frostskyddsmedel i lämplig mängd.



Pannan får inte vara i drift om någon del av värmesystemet kan misstänkas vara fruset. Tillkalla installatör!

Cirkulationspump

Med UTK-funktionen aktiverad är pumpen i drift så länge utetemperaturen är lägre än det inställda värdet för pumpstopp, se meny "Användarnivå" rad 7.

Om UTK-funktionen inte är vald, kommer pumpen alltid att vara i drift.

ECO-funktion

Om det under en viss period inte önskas någon värme från pannan kan ECO-funktionen aktiveras.

Se meny "Användarnivå" rad 8.

Det innebär att ingen effekt är inkopplad samt att cirkulationspumpen står stilla: För att pumpen inte ska fastna, motioneras den några minuter vartannat dygn.

Bliir panntemperaturen lägre än 10°C, aktiveras frostskyddet, pumpen startar och effekt kopplas in för att undvika frysnings.

Övertemperaturskydd

Övertemperaturskyddet i styrningen kompletterar överhettningsskyddet. Syftet är att i möjligaste mån förhindra att överhettningsskyddet löser ut.

Övertemperaturskyddets bryttemperatur kan ställas som en fast temperatur eller en temperatur relativt börvärdet.

Se "Avancerad Servicenivå" rad 20 och 21.

Rumsenhet (tillval)

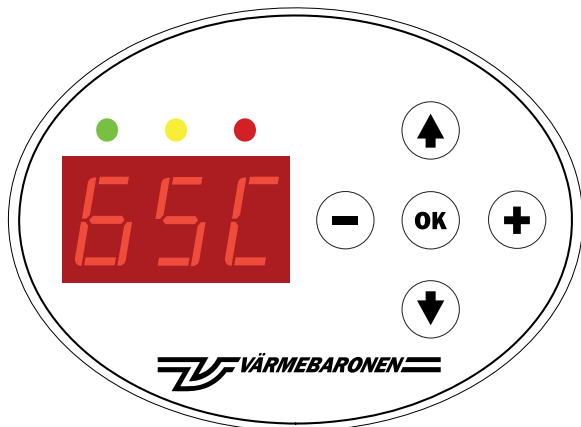
Panna kan förses med en rumsenhet med inställning för önskad rumstemperatur samt en larmindikering, med samma funktion som den röda indikeringen på pannans frontpanel.

Rumsenhet ökar värmekomforten med minsta möjliga energiförbrukning. Ytterligare information medföljer enheten.

Rumsenhet, se "Användarnivå" rad 5 och 6 samt "Servicenivå" rad 17.

Drift och skötsel

Menyer - funktion och hantering



Indikeringar och knappar

Grön	Fast sken	Pannan har spänning.
	Blinkar	Effektkoppling begränsas.
Gul	Fast sken	Visar en ändringsbar parameter. I rad 0 betyder gulindikering att en varning är kvitterad och att orsaken kvarstår.
	Snabb blinkning	Parameter har ändras, men inte kvitterats med .
	Blinkar	Varning
Röd	Blinkar	Larm, som inte kvitterats.
	Fast sken	Kvitterat larm så länge orsaken inte åtgärdats.

Menyerna hanteras med knapparna:

- stegar upp i menylistan. stegar ned i menylistan.
- minskar värdet. ökar värdet.
- kvitterar ändrat värde.

Menyer

Menysystemet består av tre nivåer, Användarnivå, Servicenivå och Avancerad Servicenivå.

Varje meny nivå innehåller ett antal rader, vars nummer visas i teckenfönstret följt av en decimalpunkt och ett värde. Vid större värden växlar teckenfönstret mellan att visa radens nummer och dess värde.

Ändringsbart värde

En ändringsbar menyrad visas med att gul indikering tänds. När värdet ändras blinkar indikeringen. Nytt värde gäller först efter att det kvitterats med ett tryck på .

Det gamla värdet återtas om raden lämnas med eller .

Användarnivå - rad 0 - 8.

Avläsning och ändringar av de vanligaste parametrarna.

Menyns rad 0, som visar aktuell panntemperatur, är den rad som visas normalt. Hit sker återgång från de andra menyerna en tid efter att ingen knapp påverkats.

Servicenivå - rad 11 - 19.

Avläsning och ändringar av de parametrar som vanligen justeras vid idrifttagandet av pannan.

Åtkomst till "Servicenivå" fås genom att i valfri menyrad i "Användarnivå" samtidigt trycka in och .

Motsvarande görs för återgång till "Användarnivå".

Avancerad Servicenivå - rad 20 - 29.

Avläsning och ändringar av mindre frekventa parametrar samt möjlighet till manuell test, in/urkoppling av effektsteg, cirkulationspump och summalarmsreläet.

Åtkomst till "Avancerad Servicenivå", fås genom att ange värdet "21" på sista menyraden, 19, i "Servicenivå".

Återgång till "Servicenivå" görs med .

Återgång till "Användarnivå" görs genom ett samtidigt trycka in och .


Skärmsläckare

Skärmsläckaren aktiveras 15 minuter efter senaste knapptryckning. Meny återgår till att visa aktuell panntemperatur. "21-spärren" till "Avancerad Servicenivå" nollställs.

Om inga okvitterade larm finns, släcks teckenfönstret och endast indikeringarna är tända.

Drift och skötsel

Larm

Om flera samtidiga larm, varningar eller begränsningar är aktiva visas endast den första koden i listan. Bläddra med  för att se övriga koder.

När orsaken till larmet försvinner och kvitteras med "OK" upphör relevant indikering att blinka och teckenfönstret återgår till normal visning.


Kvittering av larm

Kvittera aktiva larm genom att trycka på OK-knappen då larmraden visas. Samtliga aktiva larm kvitteras samtidigt. Röd indikering slutar då att blinka och lyser fast sken. Teckenfönstret stannar kvar på rad Larm och visar larmkod(-er). Då samtliga aktiva larm är åtgärdade slocknar den röda indikeringen. Användaren kan använda menysystemet som vanligt även vid larmtillstånd.

Visning vid uppstart

- samtliga segment i displayen och indikeringar är tända i två sekunder.
- displayens programversion visas i två sekunder.
- tre streck visas under en sekund.
- kraftkortets programversion visas under två sekunder
- "0" visas under två sekunder.

Meny - Användarnivå

Leveransinställning 

Användarnivå, rader 1- 8.

		område	std
30C	Visning av aktuell panntemperatur.	0 – 60°C	
1.35	Visning av beräknad panntemperatur när UTK-funktionen, är vald, leveransinställning. Visning och inställning av önskad panntemperatur när pannan ska ha en konstant panntemperatur. Funktionsval görs i meny "Servicenivå" rad 12.	10 – 60°C	25
2.20	Nivå värmekurva, UTK, parallellförskjutning av värmekurvan, inställning Justering kommer att adderas till den beräknade panntemperaturen, se rad 1.	5– 30	20
2.--	UTK-funktion avstängd, se meny "Servicenivå" rad 12.		
3.38	Lutning värmekurva, UTK, högre värde ger högre panntemperatur vid kallt ute.	21 – 60	30
3.--	UTK-funktion avstängd, se meny "Servicenivå" rad 12.		

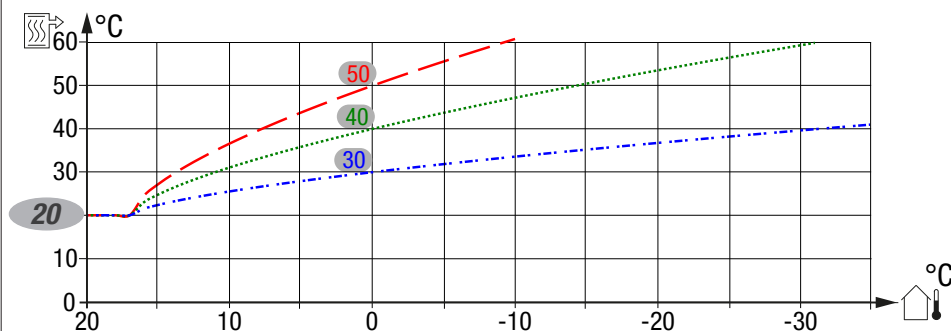
Panntemperaturen beräknas av aktuell utetemperatur, värmekurvans inställningar för nivå och lutning samt eventuellt av rumstemperatur och alternativtemperatur.

Panntemperaturen kan min- och maxbegränsas.

Diagrammet visar värmekurvorna **30** , **40** och **50** vid Nivå = **20** .

Kurva **30** strävar efter en panntemperatur på 30°C vid ±0°C utetemperatur. Motsvarande för kurvorna **40** och **50** är 40 respektive 50°C.

Lodrat axel visar panntemperatur och vågrät axel visar utetemperatur.



Värmekurva

Använd värmesystemets dimensionerade framledningstemperatur som utgångsvärde. Är värdet okänt används generella värden. Blir inte rumstemperaturen den önskade är efterjustering nödvändig. Vänta minst ett dygn mellan justeringarna så att temperaturerna hinner stabiliseras.

Dimensionerade värden, välj en kurva som ger önskad framledningstemperatur.

Okända värden - Golvvärmesystem, välj en kurva som ger, 40°C för träbjälklag och 30°C för betongplatta, i framledningstemperatur den kallaste dagen.

Okända värden - Radiatorsystem, välj en kurva som ger 55°C framledningstemperatur för ett lågt tempererat system den "kallaste dagen" och 70°C framledningstemperatur för ett högt tempererat system.

Den "kallaste dagen" är den lägsta temperaturen, som normalt finns på orten.


Justering av grundinställning

För låg temperatur, välj en högre nivå. En höjning av rumstemperaturen kan begränsas av termostater till radiatorerna eller golvvärmerna.

För hög temperatur, välj en lägre nivå.

Blir inte rumstemperaturen den önskade är efterjustering nödvändig. Vänta minst ett dygn mellan justeringarna så att temperaturerna hinner stabiliseras.

Meny - Användarnivå

Leveransinställning 

		område	std
4.10	Visning av aktuell utetemperatur när en utetemperaturgivare är ansluten.	Visning	
4.--	UTK-funktionen inte vald och utetemperaturgivaren inte ansluten.		
5.20	Visning av aktuell rumstemperatur. UTK ska vara aktiverad och en rumsenhet ansluten/aktiverad. Se rumsenhet i meny "Servicenivå" rad 17	Visning	
5.--	Fast panntemperaturreglering är vald.		
6.20	Inställd temperatur på rumsenheten. UTK ska vara aktiverad och en rumsenhet aktiverad/ansluten. Inställd temperatur påverkas även av "Alternativtemperatur", se meny "Servicenivå" rad 16.	Visning	
6.--	Fast panntemperaturreglering är vald.		
7.20	Inställning av utetemperatur för pumpstopp. Temperatur över inställt värde försätter pannan i standby. UTK-funktionen måste vara aktiverad. Används "Alternativtemperatur" ändras detta område.	15 – 25°C	17°C
7.--	Fast panntemperaturreglering är vald.		
8.0	ECO funktion inaktiverad.	0: ingen ECO funktion	0
8.1	ECO-funktionen aktiverad. Pannan försatt i standby. Cirkulationspumpen är avstängd, för att den inte ska fastna kommer den att motioneras några minuter vartannat dygn. Vid behov startar pannan för att hålla en panntemperatur på cirka 10°C om extern begränsning tillåter.	1: ECO funktion	

menyer

Meny - Servicenivå

Servicenivå, rader 11- 19, växlar mellan att visa fönster för radnummer och parameterns värde.

Leveransinställning 

		område	std
	<p>Visning av antal inkopplade effektsteg. MP4 / MP6 G2 ansluten:</p> <ul style="list-style-type: none"> • 230V~ : ett effektsteg, visar "2" när effekt är inkopplad. • 400V 2N~ : ett effektsteg, visar "2" när effekt är inkopplad. • 400V 2N~ + N - X bygel : två effektsteg, visar "1" respektive "2" för inkopplade effektsteg. • 400V 3N~ : två effektsteg, visar "1" respektive "2" för inkopplade effektsteg. 		
11.	1		
12.	0	0: fast temperatur	
12.	1	1: UTK	1
13.	10	10 – 50	10
13.	--		
14.	20	20 – 60	40
14.	--		
15.	0	0 = inte aktiv	
15.	1	1 = aktiv	
15.	0	0 = drift	
15.	1	1 = blockering	

Meny - Servicenivå

Leveransinställning ↴




		område	std
16.	--	Pannan reglerar för en fast panntemperatur/framledningstemperatur.	
16.	1	<p>UTK: Alternativtemperatur, justering. Vilken rumstemperaturförändring ska den externa ingången ge Alternativtemperatur justering – Inställning (minskning/ökning)</p> <p>Alternativtemperatur, -20– +5°C, Inställning Se "8 - Utetemperaturgivare och 9 - Alternativtemperatur / Extern blockering i "Einstallation".</p> <p>Öppen ingång aktiverar funktionen. Kan användas för nattsänkning, semesterläge och liknande, se "Einstallation"; "Alternativtemperatur".</p> <p>Funktion utan installerad rumsenhet: Flyttar, parallellförskjuter, UTK kurva-Nivå med ett inställbart antal steg. Detta motsvarar en förändring av rumstemperaturen med ungefär motsvarande antal grader.</p>	-20 – +5 -5
17.	--	Rumsenhet inte ansluten, UTK-funktionen inte vald, panna reglerar för konstant panntemperatur.	
17.	0	Rumsenhet inte aktiverad, se "Servicenivå" rad 17. UTK är aktiverad i meny "Servicenivå" rad 12.	0: finns inte 0
17.	1	Rumsenhet finns, och UTK är aktiverad i meny "Servicenivå" rad 12.	1: finns
18.	0	Val av om summern ska ljuda eller vara tyst vid larm.	0: Ljudlös 1
18.	1	Val av om summern ska ljuda eller vara tyst vid larm.	1: Summer
19.	0	Ange 21, för åtkomst till meny "Avancerad Servicenivå".	

menyer

Meny - Avancerad Servicenivå

Ange 21 i meny "Servicenivå" rad 19, för åtkomst till meny "Avancerad Servicenivå"!

Avancerad Servicenivå, rader 20- 29, växlar mellan fönster för radnummer och parameterns värde.

		Leveransinställning 	
		område	std
20.	0	0 = absolut 1 = relativt	1
Övertemperaturfunktion, val av metod. Absolutvärde för övertemperatur.			
20.	1	Temperatur relativt börvärde.	
21.	10	6 – 105°C	15°C
Temperaturnivå för övertemperaturfunktionen - inställning Denna parameter används oavsett ovanstående val. Ska justeras om absolutvärde för övertemperatur är vald.			
22.	0	0 = av 1 = på	1
Frostskydd - val av om frostskydd ska vara aktivt eller inaktivt. Frostskydd inaktivt.			
22.	1	Frostskydd aktivt.	
23.	0	0 = av 1 = på i 4 min	0
Manuella tester Manuella tester enligt raderna 24 – 26, inaktiverat			
23.	1	Manuella tester enligt raderna 24 – 26, är möjliga. Funktionen inaktiveras automatiskt efter 4 minuter.	
24.	0	0, 1 och 2	0
Effektinkoppling. Inkoppling kan först göras efter att funktionen aktiverats i rad 23.			
24.	1	Tryck + eller - för att välja antal effektsteg. Manuell inkoppling är underordnad samtliga skyddsfunktioner.	
25.	0	0 = av 1 = på	0
Cirkulationspump Inkoppling kan först göras efter att funktionen aktiverats i rad 23.			
25.	1	Manuell inkoppling av cirkulationspump. Tryck + eller - för att välja.	
26.	0	0 = av 1 = på	0
Summalarm. Inkoppling kan först göras efter att funktionen aktiverats i rad 23.			
26.	1	Manuell inkoppling av summalarm. Tryck + eller - för att välja.	
27.	30	0 – 55°C	
Visning av kraftkretskortets temperatur. För hög temperatur >55°C.			
28.	--	0 – 100	30
Rumsenhet och UTK-funktion inte valda.			
28.	30	UTK rumsenhet, P-faktor, proportionell påverkan, 0.1°C/°C.  Justering bör endast utföras av person med förståelse för inverkan!	
29.	--	0 – 100	10
Rumsenhet och UTK funktion inte valda.			
29.	10	UTK rumsenhet. I-faktor, I-del påverkan, 0.1°C/°C/h.  Justering bör endast utföras av person med förståelse för inverkan!	

Meny - Avancerad servicenivå

Rörinstallation



Installationen ska utföras enligt gällande bestämmelser och normer.

Pannan monteras inomhus, hängande på vägg med röranslutningarna nedåt.

Beakta avståndet som krävs för eventuellt byte av elpatronen.

Vid anslutning ska mothåll användas för att inte skada den interna rördragningen.

Pannan ska inte användas för uppvärmning av färskvatten.

Som frostskydd kan systemvattnet blandas med högst 30% glykol.

Värmesystem kan skilja mellan olika länder på grund av klimat, traditioner och nationella bestämmelser. I fall där standarderna strider mot nationella bestämmelser, bör de senare följas. Beakta nationella och individuella krav.

Vattenkvalité - Lämplig vattenledningskvalité

Ett vattenledningsvatten klassas oftast ur hygienisk synpunkt. Ett bra vatten ur denna synpunkt innebär inte automatiskt att det är lämpligt i ett värmesystem.

För att undvika problem bör en vattenanalys ur teknisk synpunkt göras. Avvikelser mot normvärden bör justeras.

Alkalinitet ≥ 60 mg/l för att undvika korrosion.

Kolsyrehalt > 25 mg/l ökar risken för korrosion.

Sulfathalt > 100 mg/l kan påskynda korrosionsangrepp, om sulfathalten är högre än alkaliniteten finns risk för kopparkorrosion.

Hårt vatten ger upphov till kalkavlagringar och är inte lämpligt i värmesystem.

Mycket mjukt vatten kan förorsaka korrosionsskador.

Kloridhalter > 100 mg/l, gör vattnet aggressivt i synnerhet tillsammans med kalkavlagringar.

Låga pH-värden kan ge korrosionsskador, pH-värdet bör vara 7,5- 8,5.

Förekomst av kolsyra i kombination med låga pH och hårdhetsvärden gör vattnet aggressivt.

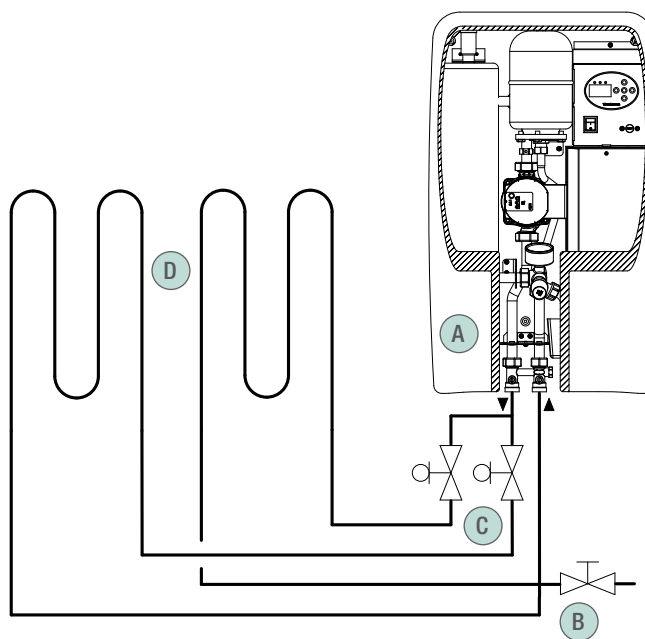
Frostskydd - värmesystem

Om värmesystemets vatten blandas med frostskyddsmedel, är det viktigt att kontrollera att den innehåller korrosionsskyddande tillsatsmedel i lämplig mängd. När ett frostskyddsmedel sönderfaller kan en av biprodukterna bli kolsyra som ökar risken för korrosion.

Om systemets vatten innehåller frostskyddsmedel och en låg temperatur önskas i systemet, kan frostskyddet inaktiveras. Se meny "Avancerad Servicenivå" rad 22. Pannan kommer dock att försöka hålla en temperatur på 10°C.

Installation - systemprincip

Nedanstående är en systemprincip, verklig anläggning ska utföras enligt gällande bestämmelser och normer.



- A. Elpanna MP4/MP6 G2, innehållande:
 - cirkulationspump
 - expansionskärl
 - säkerhetsventil
 - överströmningsventil med avstängningsventiler på stigare- och returanslutning.
 - avlufningsventil
 - tryckmätare
- B. Påfyllnings- / avtappningsventil (ingår inte i leverans).
- C. Avstängnings- / strypventiler (ingår inte i leverans).
- D. Golvvärmesystem.

Expansionskärl

Expansionskärl: 2 liter, leveransförtryck 1,5 bar.

Kärl klarar en värmesystemsvolym på 70 liter vid 60°C och ett statiskt tryck på 5 meter.

Vid lägre statisk höjd eller temperatur klarar kärlet en större volym.

Vid glykolinblandning minskar expansionskärllets kapacitet i förhållande till mängden inblandad glykol.

Rörinstallation

Säkerhetsventil

Säkerhetsventil, 2,5 bar, finns monterad på pannan, avblåsningsröret mynnar i en droppskål i pannans skåp.

Påfyllning - avtappning

Påfyllning av panna och värmesystem sker lämpligen genom en fast påfyllningsledning eller med en slang i avtappningsventilen.

Värmesystemet ska fyllas upp med vatten till ett tryck som är högre än expansionskärllets förtryck, 1,5 bar. 2 bar rekommenderas.

Påfyllning - avluftning

När systemet är vattenfyllt ska det avluftas på elpannan och på rörfördelarna.

Avluftningsventilens skyddshuv ska lossas 1,5 varv, så att luften kan komma ut.

För att avluftningsventilen ska fungera tillfredställande, bör systemtrycket inte understiga 1,5 bar.

Flöde - överströmningsventil

Flödet måste säkerställas, överströmningsventilen bör vara öppen 1 - 4 varv. Leveransinställning 2¼ varv.

Om ventilen är:

- för lite öppen kan pumpen skadas och risken ökar för att överhettningsskyddet ska lösa ut.
- för mycket öppen kan cirkulationen i värmesystemet bli för lågt.

Cirkulationspump

Information om pumpen finns i den bi-packade foldern. Leveransinställning: lägsta konstanttryck kurva.

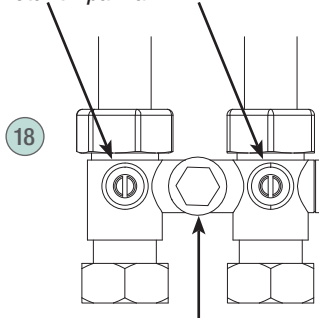
Om delar av värmesystemet inte blir varma kan denna behöva höjas.

Val av en högre kurva ökar pumpens energiförbrukning och driftkostnad.



Magnetfilter bör alltid installeras innan cirkulationspumpen för att förebygga driftstörningar.

Avstängningsventiler, stigare och retur till pannan.



Justerventil, åtkomlig efter att skyddslocket skruvats bort.

Elinstallation

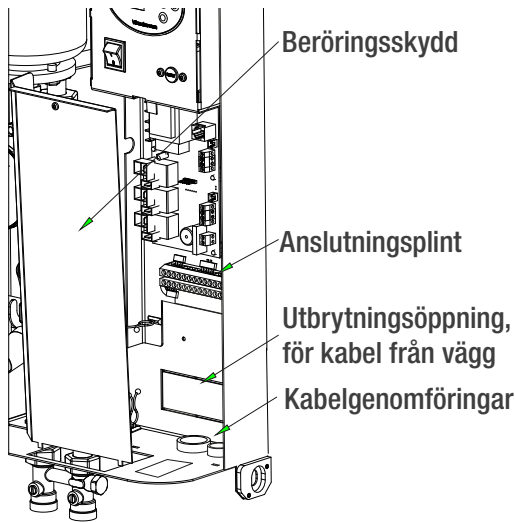


Elinstallation ska utföras enligt gällande regler, av en auktoriserad elinstallatör eller av någon som omfattas av företagets egenkontrollprogram!

Pannan får inte el-anslutas innan den är vattenfylld. Pannan ska föregås av en allpolig brytare med minst 3 mm brytavstånd.

Svagströmskablar får inte förläggas i omedelbar anslutning till starkströmskablar då detta kan ge upphov till störningar.

Vid en- eller tvåfasig anslutning belastas inte alla huvudsäkringarna av pannan. Andra stora strömförbrukare bör anslutas till de faser som inte belastas av pannan.



Anslutning el-matning

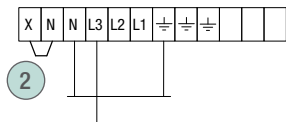
MP4: 1,5 kW / 230 V~ / 6,5 A

MP6: 2,0 kW / 230 V~ / 8,7 A

Matningskabel: 3 x 1,5 mm²

Avsäkring: 10 A

Bygling: N - X

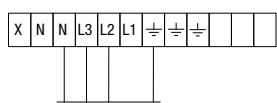


MP4: 2,25 kW / 400 V 2N~ / 5,6 A

MP6: 3,0 kW / 400 V/2N~ / 7,5 A

Matningskabel: 4 x 1,5 mm²

Avsäkring: 2 x 10 A



MP4: 3,0 kW / 400 V 2N~ / 7,5 A

MP6: 4,0 kW / 400 V/2N~ / 10 A

Matningskabel: 4 x 1,5 mm²

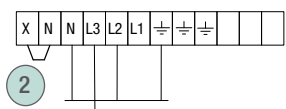
Avsäkring MP4: 2 x 10 A

Avsäkring MP6: 2 x 16 A

Bygling: N - X

Två effektsteg: **MP4: 1,5 / 3 kW**

MP6: 2 / 4 kW



MP 4: 4,5 kW / 400V 3N~ / 6,5 A

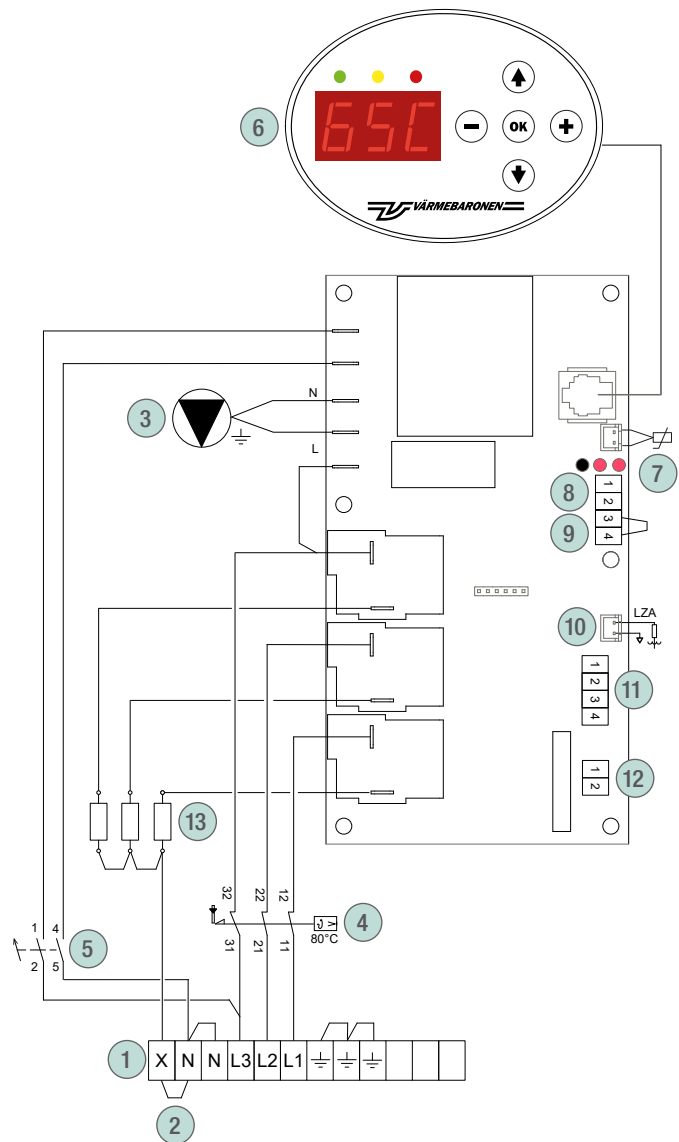
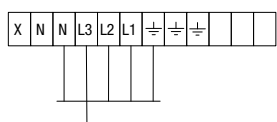
MP 6: 6,0 kW / 400V/3N~ / 8,7 A

Matningskabel: 5 x 1,5 mm²

Avsäkring: 3 x 10 A

Två effektsteg: **MP4: 2,25 / 4,5 kW**

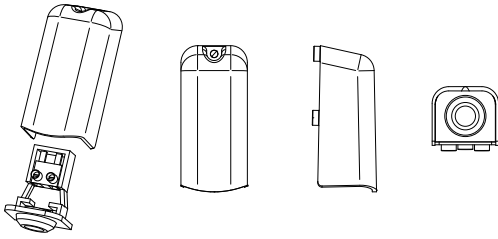
MP6: 3 / 6 kW



1. Anslutningsplint.
2. Bygling, N - X.
3. Cirkulationspump.
4. Överhettningsskydd.
5. Manöverbrytare.
6. Panelkretskort med overlay.
7. Panntemperaturgivare.
8. Anslutning för utetemperaturgivare.
9. Anslutning extern blockering / alternativtemperatur.
10. Nivågivare för vattennivåvakt.
11. Anslutning för rumsenhet.
12. Potentialfri reläutgång för summalarm.
13. Elpatron.
14. Kraftkretskort.

Elinstallation

8 - Utetemperaturgivare



Givaren monteras på yttervägg på halva fasadens höjd, nära ett hörn i nord/nordvästlig riktning.

Givaren ska inte placeras så att den utsätts för morgonsol eller i anslutning till ventiler, fönster eller dörrar.

Anslutning med minst 0,5 mm² kabel upp till 30 meter.

9 - Alternativtemperatur / Extern blockering

Ingången har olika funktion beroende på vilket reglersätt som valts för pannan.

Vid UTK-reglering kan värmekurvan förskjutas med hjälp av en extern potentialfri kontaktfunktion.

Se meny "Servicenivå" rad 15 och 16.

Vid UTK-reglering tillsammans med en rumsenhet, tillbehör, förskjuts rumsenhetens temperaturreglage med inställt antal grader.

Ex. Om alternativtemperatur sätts till -6, kommer mittpunkten för reglaget att förskjutas till $20 - 6 = 14^{\circ}\text{C}$ när funktionen är aktiv.

Vid fast panntemperaturreglering kan effekten blockeras med hjälp av en extern potentialfri kontaktfunktion.

11 - Rumsenhet, tillbehör

Styrningen kan förses med en rumsenhet, med temperaturreglage och en lamindikering med samma funktion som den röda indikeringen på pannans frontpanel.

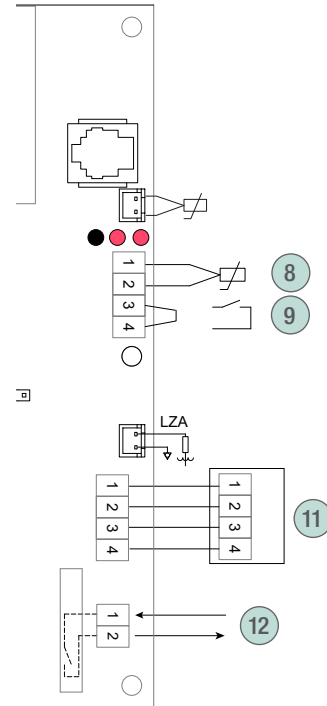
Rumsenhet ökar värmekomforten med lägsta möjliga energiförbrukning. Inställbart temperaturområde är 15- 25°C.

Ytterligare information medföljer enheten.

12 - Summalarm

Potentialfri reläutgång, sluts vid larm.

Skyddsklenspanning, max 48V~/ 24V=, 2A.



Varning, Begränsning och Larm

Varning - Gul indikering blinkar

Teckenfönstret visar aktuella varningar om inga stoppande larm förekommer. Informationen kvarstår tills "OK" trycks in och orsaken upphört. Gul Indikering lyser med fast sken när en varning kvitterats med "OK", medan orsaken kvarstår.

o.t.1 Hög temperatur på kraftkretskortet.
Temperatur > 45°C, gul indikering slocknar vid temperatur under 42°C.
All inkopplad effekt stegar ur vid temperatur > 55°C, effekt kan stega in igen vid temperatur < 45°C.
Se meny "Avancerad Servicenivå" rad 27.

o.t.2 Panntemperatur över inställd max-gräns.
All inkopplad effekt stegar ur och stegar först in igen när temperaturen sjunkit under gräns.
Se menyerna "Servicenivå" rad 18 och "Avancerad Servicenivå" rad 20 och 21.

o.t.3 Panntemperatur lägre än 7°C.
Panntemperaturen ska överstiga 7°C vid drift, oavsett inställt börvärde.
Om extern blockering/extern styrning är aktiv, tillåts INTE pannan att stega in effekt.

o.t.4 Utetemperaturgivare.
Felaktigt värde, avbrott, kortslutning eller frånkopplad.
UTK antar 0°C utetemperatur tills givaren är utbytt eller återansluten.

o.t.5 Rumsenhet, temperaturgivare.
Felaktigt värde, avbrott/kortslutning på givare och/eller frånkoppling av rumsenheten.
Enheten kopplas bort från regleringen tills larmet är kvitterat och rumsenheten åtgärdad

o.t.6 Rumsenhet, inställning.
Felaktigt värde, avbrott/kortslutning eller frånkoppling av rumsenheten.
Enheten kopplas bort från regleringen tills larmet är kvitterat och rumsenheten åtgärdad.

o.t.7 Temperaturgivare på kraftkretskort.
Felaktigt värde, avbrott/kortslutning.
Som tillfällig lösning kommer regleringen att fortgå utan övervakning av kretskortstemperaturen.

o.t.8 Låg vattennivå i pannan.
Vid låg vattennivå i pannan blockeras effekten och cirkulationspumpen stängs av. Regleringen återupptas när vattennivån återställts. Varningen kvarstår tills den kvitterats med "OK".

Begränsningar - Grön indikering blinkar

b.03 Visar vid drift med UTK att alternativtemperatur gäller.
Vid fast börvärde att extern blockering förhindrar effektinkoppling. Se "Servicenivå" rad 12.

b.04 Testläge, inkoppling av effektsteg, cirkulationspump och summalarm. Se meny "Avancerad Servicenivå" rad 23 - 26

ECO ECO-funktionen vald i meny. Se meny "Användarnivå" rad 8.

Larm - Röd indikering blinkar - Pannan blockerad

Teckenfönster visar aktuella larm. Informationen kvarstår och summern ljuder tills "OK" trycks in och orsaken till larmet är åtgärdat.

F.01 Panntemperaturgivare, felaktigt värde, avbrott eller kortslutning.

F.02 Överhettningsskydd utlöst.

F.03 Panntemperatur lägre än 3°C. Pannan blockerad. Panntemperatur under 3°C – Frostskydd

F.06 Låg matningsspänning till elektroniken, all effekt urkopplad cirkulationspumpen avstängd.

Felsökning



Ingrepp i apparaten, som kräver verktyg, får endast utföras av behörig elinstallatör!

Gör pannan spänningslös innan ett ingrepp!

Ingen eller otillräcklig värme

Reglerventiler i systemet begränsar eller för lågt börvärde inställt på pannan. Kontrollera och justera.

Felaktig justering av överströmningsventilen. Kontrollera och justera.

Pannans display och indikeringar är släckta

Kontrollera säkringarna och att pannans manöverbrytare är i läge till.

Gruppsäkringarna för pannan löser ut

Elpatronen sönder. Kontrollera genom att isolationsprova den. Mät mellan utgående sida på krets-kortsreläet och jord.

Tillkalla installatör!

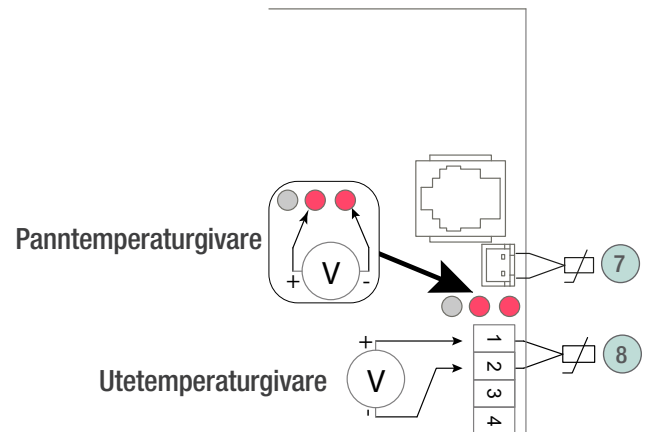
Manuell drift - testläge

För test av pannans funktioner vid felsökning kan effekt-steg, cirkulationspump och summalarmrelä styras manuellt. Manuell drift aktiveras i "Avancerad servicenivå", rad 23. Funktionen inaktiveras automatiskt efter 4 minuter.

Temperaturgivare - mätning

Temperaturgivaren får inte vara ansluten mot krets-kortet vid resistansmätning.

Mätpunkter på krets-kort



Panntemperaturgivare

°C	kΩ	V	°C	kΩ	V	°C	kΩ	V
5	141,9	4,7	40	30	3,7	75	8,2	2,3
10	111,6	4,6	45	24,6	3,6	80	6,9	2
15	88,3	4,5	50	20,2	3,3	85	5,8	1,8
20	70,3	4,4	55	16,7	3,1	90	5	1,7
25	56,3	4,2	60	13,9	2,9	95	4,2	1,5
30	45,4	4,1	65	11,6	2,7	100	3,7	1,3
35	36,8	3,9	70	9,7	2,5			

Uttemperaturgivare

°C	kΩ	V	°C	kΩ	V
-40	88,7	4,5	0	8,8	2,3
-35	64,2	4,3	5	6,8	2,0
-30	47,0	4,1	10	5,4	1,7
-25	34,7	3,9	15	4,2	1,5
-20	25,9	3,6	20	3,4	1,3
-15	19,5	3,3	25	2,7	1,1
-10	14,8	3,0	30	2,2	0,9
-5	11,4	2,7			

Tekniska data

Gemensamma data	Kapslingsklass	IP x1	
	Volym	1.4	liter
	Expansionskärl volym förtryck	2	liter
		1,5	bar
	Beräkningstryck	2.5	bar
	Provtryck	3.6	bar
	Säkerhetsventil	2.5	bar
	Beräkningstemperatur	80	°C
	Reglertemperatur	10 - 60	°C
	Omgivningstemperatur	10 - 30	°C
	Vikt	17	kg
	*Installationshöjd för elpatronbyte	>380	mm
	Tillverkad enligt	PED 2014/68/EU article 4.3	

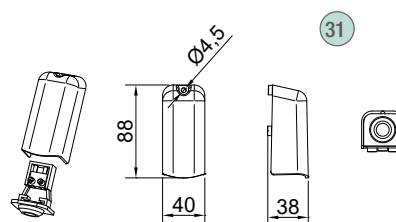
MP4 G2 art.nr. 2040	Effektalternativ	1.5	2.25	3.0	4.5	kW
	Spänning	230	400V 2N	400V 2N	400V 3N	V
	Frekvens	50/60				Hz
	Ström	6.5	5.6	7.5	6.5	A
	Avsäkring	10	2 x 10	2 x 10	3 x 10	A

MP6 G2 art.nr. 2041	Effektalternativ	2.0	3.0	4.0	6.0	kW
	Spänning	230	400V 2N	400V 2N	400V 3N	V~
	Frekvens	50/60				Hz
	Ström	8.7	7.5	10.0	8.7	A
	Avsäkring	10	2 x 10	2 x 16	3 x 10	A

Cirkulationspump	Wilo Para 15/6-43/SC	P = 3 - 43 W	I _{max} = 0,44 A
	Grundfos UPM3 AUTO L 15-50 130	P = 4 - 33 W	I _{max} = 0,36 A

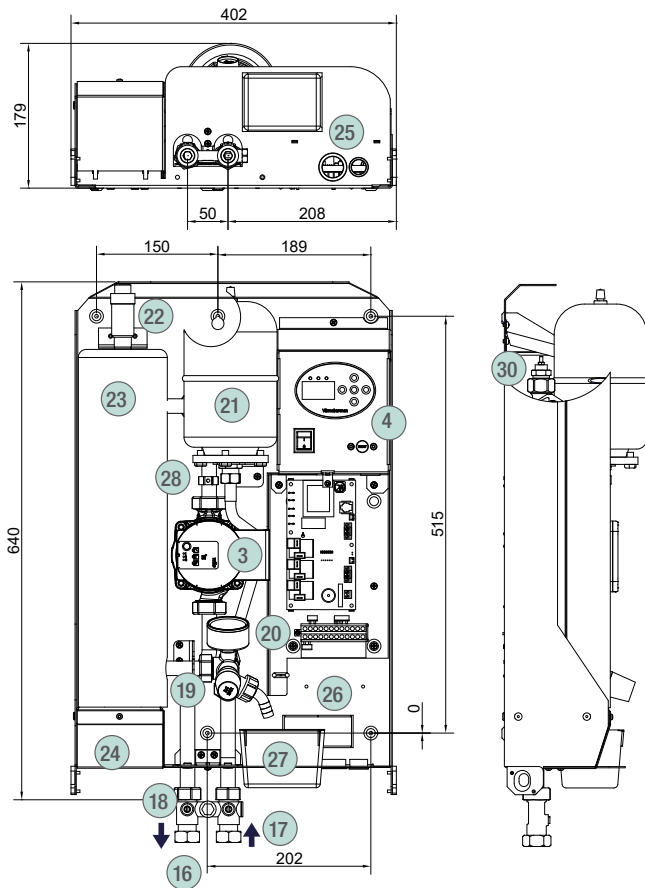
Utetemperaturgivare art.nr. 1921	Kapslingsklass	IP 54	
	Kabelanslutning	0.5 - 4	mm ²
	Temperaturområde	- 40...+90	°C
	Temperaturregulator	Klass II - Bidrag till säsongmedelverkningsgrad 2 %	

*Avstånd mellan pannans underkant och golvplan.

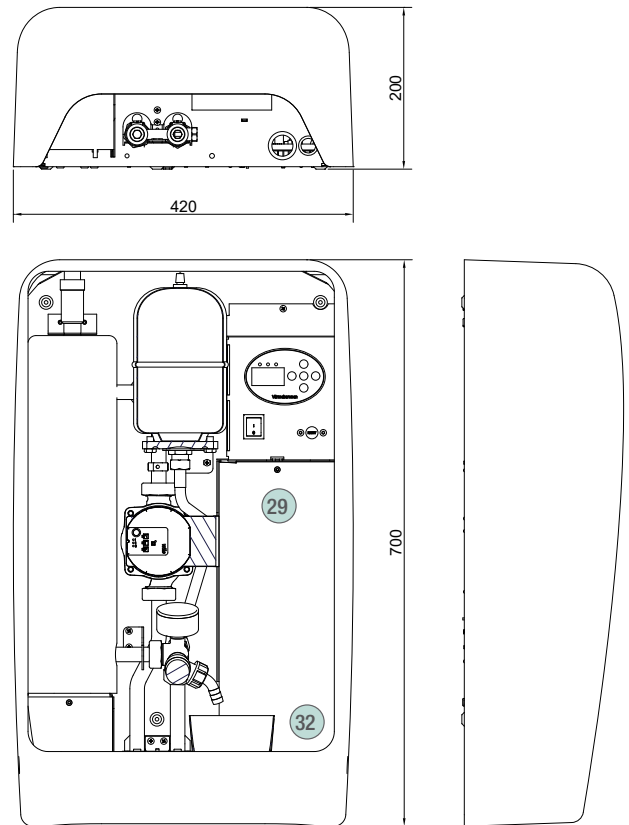


Tekniska data

Utan kåpa



Med kåpa



tekniska data

- 3. Cirkulationspump.
- 4. Överhettningsskydd (reset under gummiplugg).
- 16. Stigare, R20 inv. lekande mutter.
- 17. Returanslutning, R20 inv. lekande mutter.
- 18. Överströmningsventil, by pass, med avstängningsventiler.
- 19. Säkerhetsventil.
- 20. Tryckmätare.
- 21. Expansionskär.
- 22. Avluftningsventil.
- 23. Isolerat rostfritt pannkär med elpatron.

- 24. Beröringsskydd för elpatronens kabelanslutningar.
- 25. Kabelgenomföringar.
- 26. Utbrytningsöppning för kablar, utkommande från vägg.
- 27. Uppsamlingskär, spillvatten från säkerhetsventil.
- 28. Givarklämma, termometerbulb.
- 29. Beröringsskydd.
- 30. Nivågivarevakt.
- 31. Uttemperaturgivare
- 32. Typskylt

Komponenter

Art.nr.	Benämning	Antal
300017	O-ring till elpatron	1
210221	Panelkretskort	1
700414	Overlay	1
210222	Kraftkretskort	1
210224	Kabel, kraft - panelkretskort	1
210205	Panntemperaturgivare	1
210227	Uttemperturgivare	1
440040	Nivågivare	1
130038	Strömbrytare	1
120028	Överhettningsskydd	1
370092	Reset plugg	1
245078	Avluftare	1
245117	H-by pass, överströmningsventil	1
245524	Säkerhetsventil	1

Art.nr.	Benämning	Antal
370083	Uppsamlingskär, spillvatten	1
246221	Expansionskär	1
380051	Manometer	1
720259	Kåpa	1
731392	Elpatronbehållare	1
280018	Isolering, elpatronbehållare	1
Elpatron		
110010	MP4 G2: 4,5 kW	1
110015	MP6 G2: 6 kW	1
Cirkulationspump		
246004	Wilo Para 15/6-43/SC	1
150155	Adapterkablage till Wilopump	1
alternativt		
246003	Grundfos UPM3 AUTO L 15-50 130	1



Värmebaronen AB
Arkelstorpsvägen 88
291 94 Kristianstad
Tel +46 44 22 63 20
www.varmebaronen.se
www.varmebaronen.com
info@varmebaronen.se