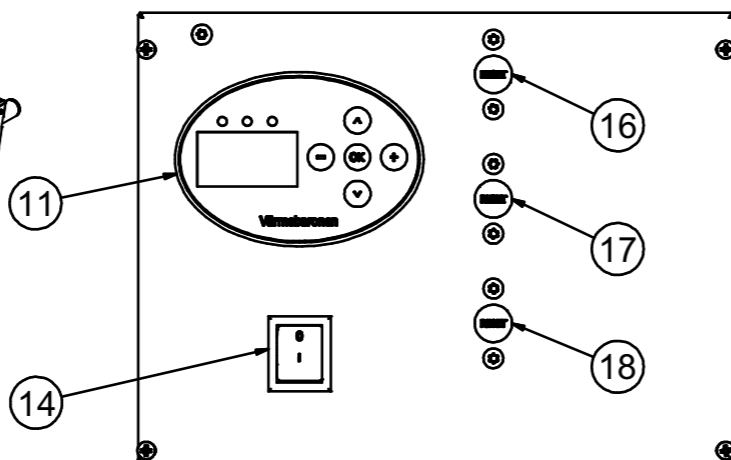
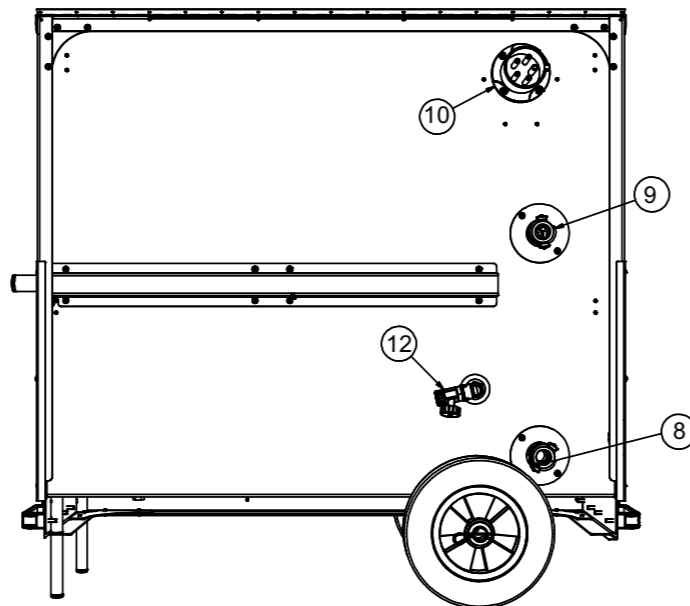
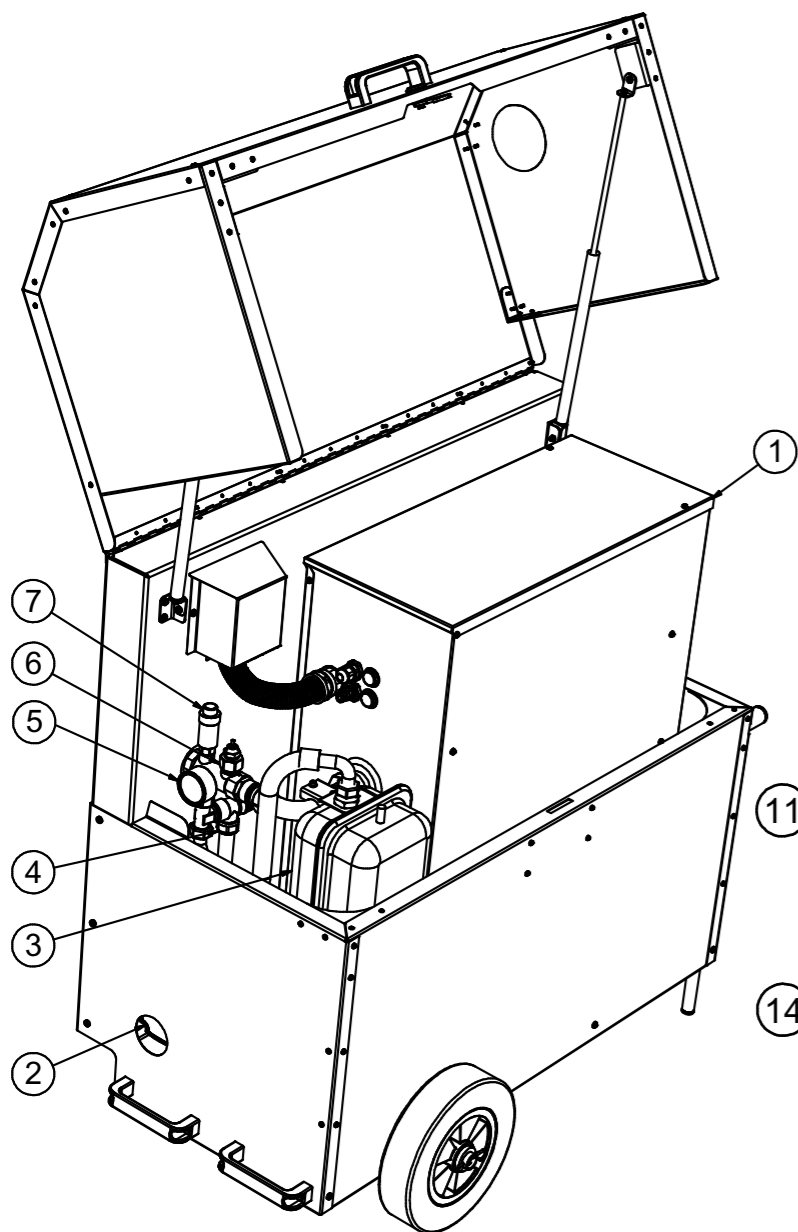
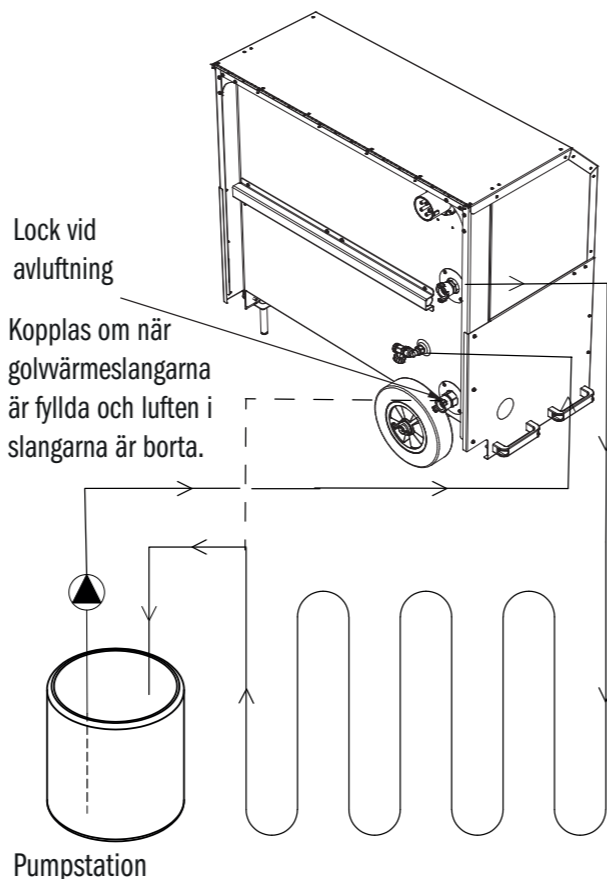


MOBIL ELPANNA 22/42 kW



1. EP - E
2. Expansionskärl, 10 liter, 0,5 bar förtryck
3. Cirk.pump, Grundfos UPM3 Auto L15/50
4. Säkerhetsventil, 3 bar
5. Manometer
6. Nivåvakt
7. Automatisk avluftare
8. Returledning, klokoppling
9. Framledning, klokoppling
10. Elintag 63 A
11. Display
12. Avtappningsventil
14. Manöverbrytare
- 16 - 18. Återställning överhettningsskydd
(Se teknisk handledning)



ALLMÄNT

Mobil elpanna 22/42 kW är en komplett transportabel elpanna. Elpannan är främst tänkt som en temporär värmare typ akutpanna/reservpanna för t.ex. uttorkning av betongplattor med golvvärme och för att värma byggnader under dess uppförande, via golvvärmesystemet. Pannan kan också ersätta befintlig värmekälla vid haveri.

Pannan levereras komplett med cirkulationspump, expansionskärl och armatursats med säkerhetsventil, nivåvakt och avluftare. Anslutning till golvvärmefördelare/värmesystemet sker enkelt via klokoppling på baksidan.

Mobil elpanna 22/42 kW är elektriskt internt kopplad med 3-fas 400V intag. Temperaturregleringen sköts via pannans display. Kapslingsklass är IP 44. För ytterligare information, se bifogad handledning.

INSTALLATION

Gällande bygg och varmvattennorm ska följas.

Värmesystemet måste vara anordnat så att det alltid finns ett flöde genom pannan. Tillse därför att någon eller några värmekretsar alltid är öppna.

SÄKERHETSVENTIL

Säkerhetsventilens funktion ska provas vid uppstart. Iakttag försiktighet så att utströmmande vatten/ånga inte kan orsaka personskada.

DISPLAY

Se bifogad handledning.

ÖVERHETNINGSSKYDD

Pannan har ett inbyggt överhettningsskydd som löser ut vid ca 100°C. Skydden återställs bakom resetplugg på frontpanelen. Återställning kan först ske efter att pannan har svalnat av till ca 80°C. Upprepas felet ska felorsaken konstateras och åtgärdas innan återstart.

CIRKULATIONS PUMP

För inställning av cirkulationspump, se separat instruktion "Grundfos UPM3 Auto L 15/50". Notera att pumpen med fördel ställs in till att jobba med konstant tryck och att detta måste ställas in manuellt enligt separat instruktion.

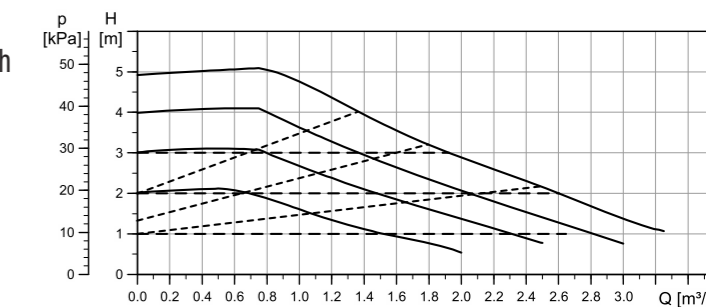
NIVÅVAKT

Pannan är utrustad med givare (6) som bryter driften om vatten saknas i behållaren. Röd diod blinkar och display visar F.04. Se teknisk handledning för mer information ang larm och varningar.

UPPSTART

Före uppstart, kontrollera att värmesystemet är vattenfyllt och avluftat samt att systemet har erforderligt drifttryck. Se till att cirkulationspumpen fungerar genom att lyssna och prova de olika hastigheterna.

PUMPKURVA



TEKNISKA DATA

Modell	22 kW	42 kW	
RSK nummer	6203828	6203829	
Spänning	400V3N~		
Effekt	22,5	42	kW
Ström	32	61	A
Säkring	32	63	A
Antal steg	6	7	steg
Vikt	105	110	kg
Kabelanslutning	32A Handske	63A Handske	
Expansionskärl	10	10	liter
Säkerhetsventil	3	3	bar
Kapslingsklass	IP 44	IP 44	
Anslutning	Klokopplingar		
Mått (L x B x H)	1070 x 586 x 988		mm

RESERVDLAR

245107 Packning till klokopplingar	245078 Avluftare
730995 Gasdämpare	246003 Cirkulationspump
440172 Elintag 32A	440178 Elintag 63A
245533 Säkerhetsventil	731048 Hjul
370062 Handtag	246226 Expansionskärl