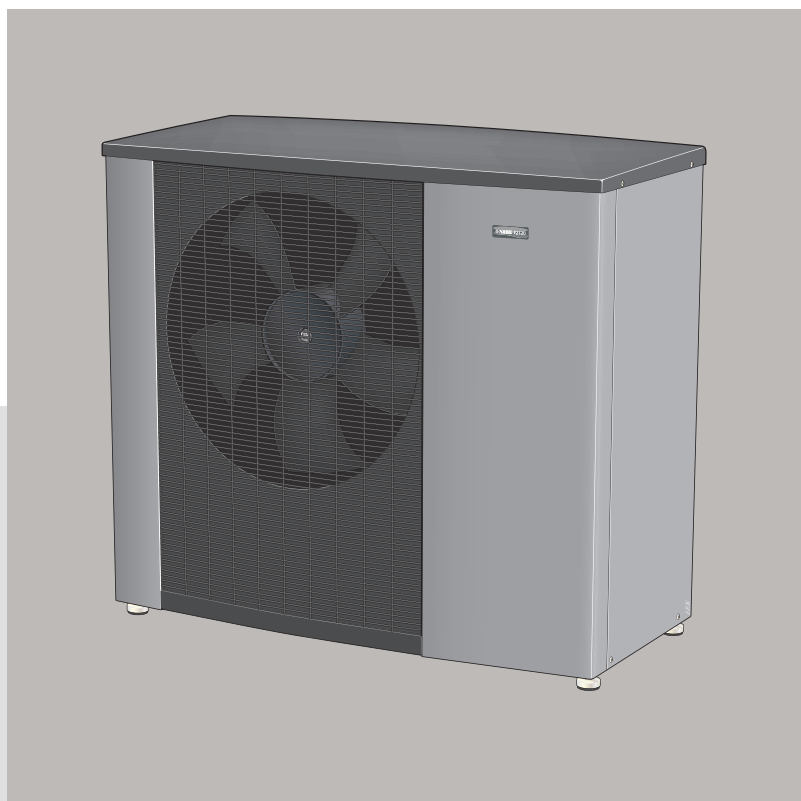


Inverterplåt F2120



ALLMÄNT

Denna serviceinstruktion beskriver montering av inverterplåt i NIBE F2120.

INNEHÅLL

1 st	Inverterplåt
3 st	Aluminiumtejp, längd 43 cm
1 st	Skruv



OBS!

Service får bara utföras av en person med kompetens för uppgiften.

Bryt strömmen med arbetsbrytaren innan servicearbete utförs.

NIBE F2120 kan innehålla vätskor med hög temperatur och högt tryck.

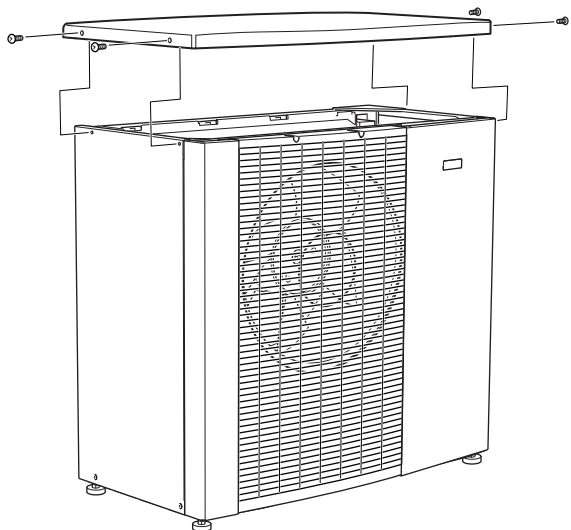
Vid utbyte av komponenter på NIBE F2120 får enbart reservdelar från NIBE användas.

Vid byte av kretskort skall ESD armband användas.

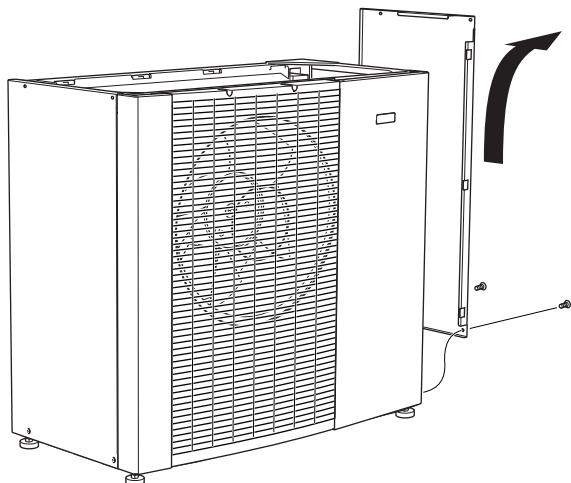
DEMONTERING PLÅTAR

Demontera plåtarna samt isolering enligt bilderna.

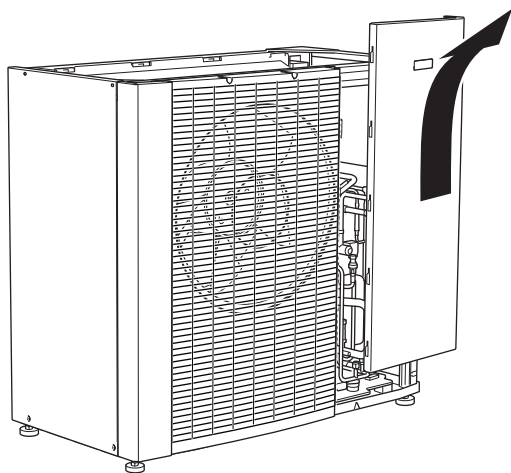
Topplåten



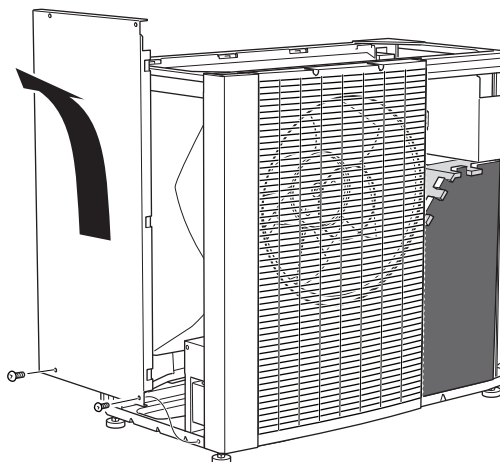
Sidoplåt höger



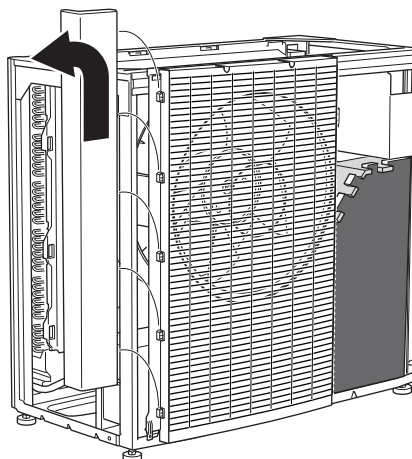
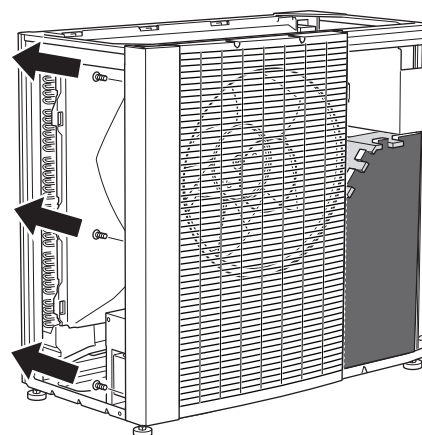
Frontsida höger



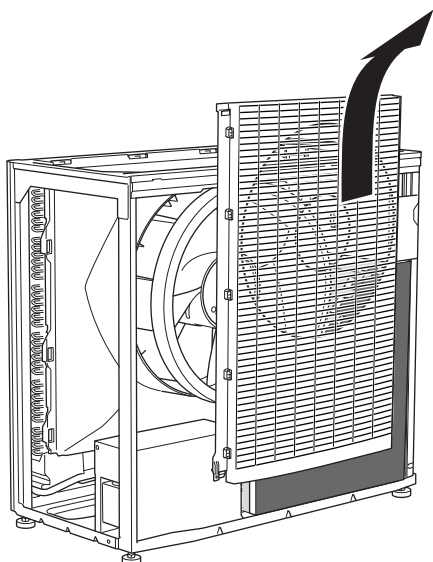
Sidoplåt vänster



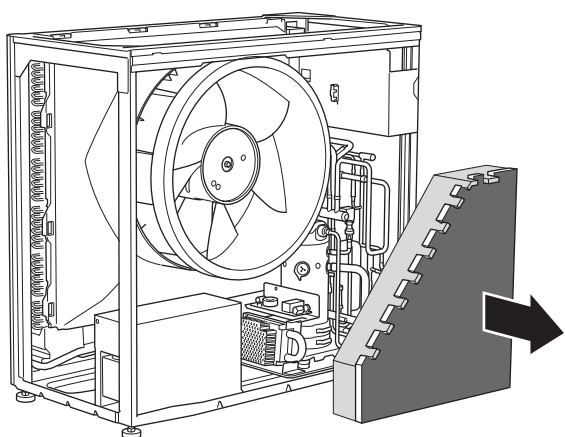
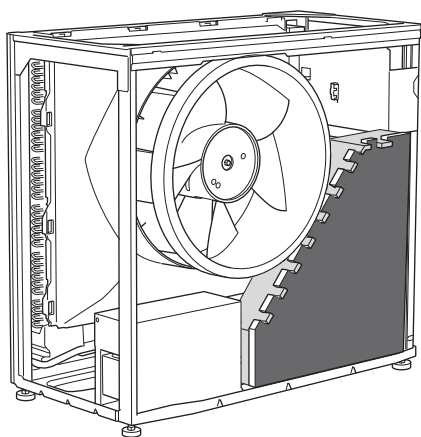
Frontsida vänster



Frontgaller



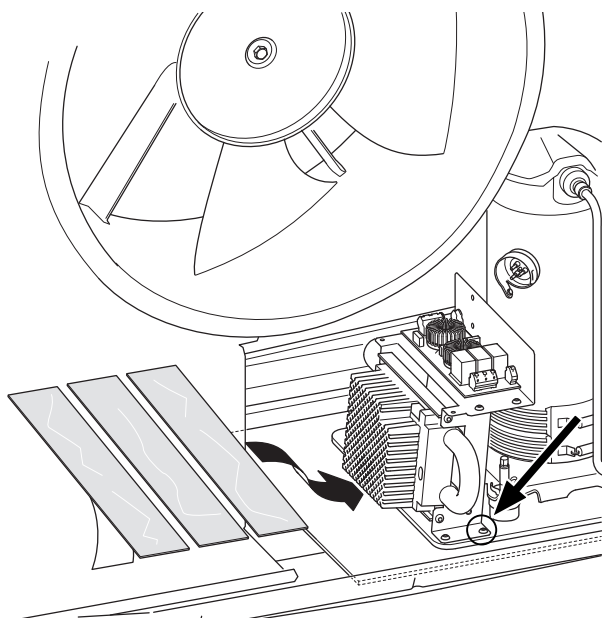
Isolering



MONTERING AV INVERTERPLÅT

Montera inverterplåten enligt bilderna:

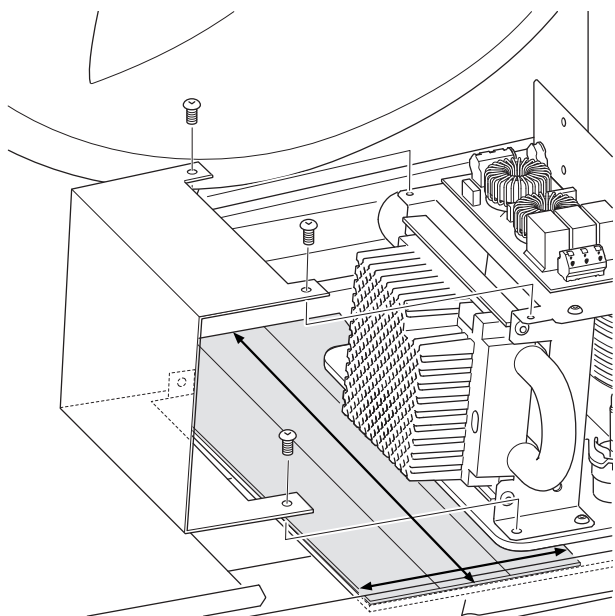
Tejpremsor



Ta av skyddsplasten på aluminiumtejpen och lägg den första under invertern, ungefär i höjd med den andra skruven.

Tejpremsorna ska överlappa varandra med cirka 1 cm.

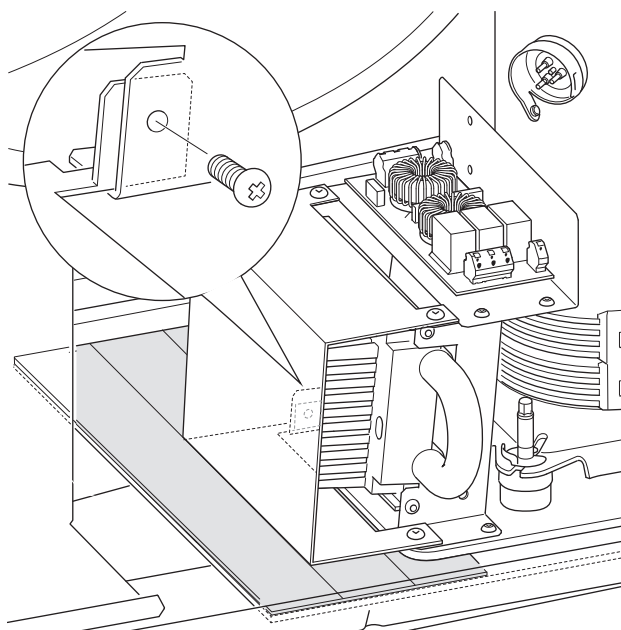
Inverterplåten



Tejpremsorna ska fästas runt om bottenplattan och tejp som sticker ut ska vikas under bottenplattan.

Skruva fast inverterplåten med de tre skruvarna som redan sitter på själva inverterkylaren.

Skruv



Använd den medföljande skruven för att fästa inverterplåten i bakkant enligt bilden.

Montera sedan resterande delar i omvänd ordning.

NIBE Energy Systems
Hannabadsvägen 5
Box 14
285 21 Markaryd
Tel. +46 433 27 3000
info@nibe.se
nibe.se

SIT SV 1922-1 531399

Denna handbok är en publikation från NIBE Energy Systems. Alla produktillustrationer, fakta och data bygger på aktuell information vid tidpunkten för publikationens godkännande. NIBE Energy Systems reserverar sig för eventuella fakta- eller tryckfel i denna handbok.

©2019 NIBE ENERGY SYSTEMS

