

Sololift2 C-3

Installation and operating instructions



Declaration of conformity	5
English (GB)	
Installation and operating instructions.	8
Български (BG)	
Упътване за монтаж и експлоатация.	13
Čeština (CZ)	
Montážní a provozní návod.	19
Dansk (DK)	
Monterings- og driftsinstruktion.	24
Deutsch (DE)	
Montage- und Betriebsanleitung.	29
Eesti (EE)	
Paigaldus- ja kasutusjuhend.	35
Ελληνικά (GR)	
Οδηγίες εγκατάστασης και λειτουργίας.	40
Español (ES)	
Instrucciones de instalación y funcionamiento	46
Français (FR)	
Notice d'installation et de fonctionnement.	51
Hrvatski (HR)	
Montažne i pogonske upute	57
Italiano (IT)	
Istruzioni di installazione e funzionamento	62
Қазақша (KZ)	
Орнату және пайдалану нұсқаулықтары.	68
Latviešu (LV)	
Uzstādīšanas un ekspluatācijas instrukcija.	74
Lietuviškai (LT)	
Įrengimo ir naudojimo instrukcija	79
Magyar (HU)	
Szerelési és üzemeltetési utasítás	85
Nederlands (NL)	
Installatie- en bedieningsinstructies	91
З повагою (UA)	
Інструкції з монтажу та експлуатації	97

Polski (PL)	
Instrukcja montażu i eksploatacji	103
Português (PT)	
Instruções de instalação e funcionamento	109
Русский (RU)	
Руководство по монтажу и эксплуатации	115
Română (RO)	
Instrucțiuni de instalare și utilizare	122
Slovenčina (SK)	
Návod na montáž a prevádzku	127
Slovensko (SI)	
Navodila za montažo in obratovanje	133
Srpski (RS)	
Uputstvo za instalaciju i rad	138
Suomi (FI)	
Asennus- ja käyttöohjeet	144
Svenska (SE)	
Monterings- och driftsinstruktion	149
Appendix 1	154

Declaration of conformity

GB: EC declaration of conformity

We, Grundfos, declare under our sole responsibility that the product Sololift2 C-3, to which this declaration relates, is in conformity with these Council directives on the approximation of the laws of the EC member states:

- Machinery Directive (2006/42/EC).
Standard used: EN 809: 2000.
- Low Voltage Directive (2006/95/EC).
Standards used: EN 60335-1: 2007 and EN 60335-2-41: 2003.
- EMC Directive (2004/108/EC).
Standards used: EN 61000-6-2 and EN 61000-6-3.
- Construction Products Directive (89/106/EC).
Standard used: EN 12050-2.

CZ: ES prohlášení o shodě

My firma Grundfos prohlašujeme na svou plnou odpovědnost, že výrobek Sololift2 C-3, na nějž se toto prohlášení vztahuje, je v souladu s ustanoveními směrnice Rady pro sblížení právních předpisů členských států Evropského společenství v oblastech:

- Směrnice pro strojní zařízení (2006/42/ES).
Použitá norma: EN 809: 2000.
- Směrnice pro nízkonapěťové aplikace (2006/95/ES).
Použitá norma: EN 60335-1: 2007 a EN 60335-2-41: 2003.
- Směrnice pro elektromagnetickou kompatibilitu (EMC) (2004/108/ES).
Použitá norma: EN 61000-6-2 a EN 61000-6-3.
- Směrnice o konstrukci výrobků (89/106/ES).
Použitá norma: EN 12050-2.

DE: EG-Konformitätserklärung

Wir, Grundfos, erklären in alleiniger Verantwortung, dass das Produkt Sololift2 C-3, auf das sich diese Erklärung bezieht, mit den folgenden Richtlinien des Rates zur Angleichung der Rechtsvorschriften der EU-Mitgliedsstaaten übereinstimmt:

- Maschinenrichtlinie (2006/42/EG).
Norm, die verwendet wurde: EN 809: 2000.
- Niederspannungsrichtlinie (2006/95/EG).
Normen, die verwendet wurden: EN 60335-1: 2007 und EN 60335-2-41: 2003.
- EMV-Richtlinie (2004/108/EG).
Normen, die verwendet wurden: EN 61000-6-2 und EN 61000-6-3.
- Bauproduktrichtlinie (89/106/EWG).
Norm, die verwendet wurde: EN 12050-2.

GR: Δήλωση Συμμόρφωσης CE

Εμείς, η Grundfos, δηλώνουμε με αποκλειστικά δική μας ευθύνη ότι τα προϊόντα Sololift2 C-3, στα οποία αναφέρεται η παρούσα δήλωση, συμμορφώνονται με τις εξής Οδηγίες του Συμβουλίου περί προσέγγισης των νομοθεσιών των κρατών μελών της ΕΕ:

- Οδηγία για μηχανήματα (2006/42/ΕΕ).
Πρότυπο που χρησιμοποιήθηκε: EN 809: 2000.
- Οδηγία χαμηλής τάσης (2006/95/ΕΕ).
Πρότυπα που χρησιμοποιήθηκαν: EN 60335-1: 2007 και EN 60335-2-41: 2003.
- Οδηγία Ηλεκτρομαγνητικής Συμβατότητας (EMC) (2004/108/ΕΕ).
Πρότυπα που χρησιμοποιήθηκαν: EN 61000-6-2 και EN 61000-6-3.
- Οδηγία Παραγωγής Προϊόντων (89/106/ΕΕΕΚ).
Πρότυπο που χρησιμοποιήθηκε: EN 12050-2.

FR: Déclaration de conformité CE

Nous, Grundfos, déclarons sous notre seule responsabilité, que le produit Sololift2 C-3, auquel se réfère cette déclaration, est conforme aux Directives du Conseil concernant le rapprochement des législations des Etats membres CE relatives aux normes énoncées ci-dessous :

- Directive Machines (2006/42/CE).
Norme utilisée : EN 809 : 2000.
- Directive Basse Tension (2006/95/CE).
Normes utilisées : EN 60335-1 : 2007 et EN 60335-2-41 : 2003.
- Directive Compatibilité Electromagnétique CEM (2004/108/CE).
Normes utilisées : EN 61000-6-2 et EN 61000-6-3.
- Directive sur les Produits de Construction (89/106/CEE).
Norme utilisée : EN 12050-2.

BG: EC декларация за съответствие

Ние, фирма Grundfos, заявяваме с пълна отговорност, че продукта Sololift2 C-3, за който се отнася настоящата декларация, отговаря на следните указания на Съвета за уеднаквяване на правните разпоредби на държавите членки на ЕС:

- Директива за машините (2006/42/ΕΕ).
Приложен стандарт: EN 809: 2000.
- Директива за нисковолтови системи (2006/95/ΕΕ).
Приложени стандарти: EN 60335-1: 2007 и EN 60335-2-41: 2003.
- Директива за електромагнитна съвместимост (2004/108/ΕΕ).
Приложени стандарти: EN 61000-6-2 и EN 61000-6-3.
- Директива за строителни продукти (89/106/ΕΕΕΚ).
Приложен стандарт: EN 12050-2.

DK: EF-overensstemmelseerklæring

Vi, Grundfos, erklærer under ansvar at produktet Sololift2 C-3 som denne erklæring omhandler, er i overensstemmelse med disse af Rådets direktiver om indbyrdes tilnærmelse til EF-medlemsstaternes lovgivning:

- Maskindirektivet (2006/42/EF).
Anvendt standard: EN 809: 2000.
- Lavspændingsdirektivet (2006/95/EF).
Anvendte standarder: EN 60335-1: 2007 og EN 60335-2-41: 2003.
- EMC-direktivet (2004/108/EF).
Anvendte standarder: EN 61000-6-2 og EN 61000-6-3.
- Byggevaredirektivet (89/106/ΕΕΕΚ).
Anvendt standard: EN 12050-2.

EE: EL vastavusdeklaratsioon

Meie, Grundfos, deklareerime enda ainvastutusel, et toode Sololift2 C-3, mille kohta käesolev juhend käib, on vastavuses EÜ Nõukogu direktiividega EMÜ liikmesriikide seaduste ühitamise kohta, mis käsitlevad:

- Masinate ohutus (2006/42/ΕΕ).
Kasutatud standard: EN 809: 2000.
- Madalpinge direktiiv (2006/95/ΕΕ).
Kasutatud standardid: EN 60335-1: 2007 ja EN 60335-2-41: 2003.
- Elektromagnetilise ühilduvuse (EMC direktiiv) (2004/108/ΕΕ).
Kasutatud standardid: EN 61000-6-2 ja EN 61000-6-3.
- Ehitusoodete direktiiv (89/106/ΕΕΕΚ).
Kasutatud standard: EN 12050-2.

ES: Declaración CE de conformidad

Nosotros, Grundfos, declaramos bajo nuestra propia responsabilidad que el producto Sololift2 C-3, al cual se refiere esta declaración, está conforme con las Directivas del Consejo en la aproximación de las leyes de los Estados Miembros del EM:

- Directiva de Maquinaria (2006/42/ΕΕ).
Norma aplicada: EN 809: 2000.
- Directiva de Baja Tensión (2006/95/ΕΕ).
Normas aplicadas: EN 60335-1: 2007 y EN 60335-2-41: 2003.
- Directiva EMC (2004/108/ΕΕ).
Normas aplicadas: EN 61000-6-2 y EN 61000-6-3.
- Directiva de Productos de Construcción (89/106/ΕΕΕΚ).
Norma aplicada: EN 12050-2.

HR: EZ izjava o usklađenosti

Mi, Grundfos, izjavljujemo pod vlastitom odgovornošću da je proizvod Sololift2 C-3, na koji se ova izjava odnosi, u skladu s direktivama ovog Vijeća o usklađivanju zakona država članica EU:

- Direktiva za strojeve (2006/42/EZ).
Korištena norma: EN 809: 2000.
- Direktiva za niski napon (2006/95/EZ).
Korištene norme: EN 60335-1: 2007 i EN 60335-2-41: 2003.
- Direktiva za elektromagnetsku kompatibilnost (2004/108/EZ).
Korištene norme: EN 61000-6-2 i EN 61000-6-3.
- Uredba o konstrukciji proizvoda (89/106/EEZ).
Korištena norma: EN 12050-2.

IT: Dichiarazione di conformità CE

Grundfos dichiara sotto la sua esclusiva responsabilità che il prodotto Sololift2 C-3, al quale si riferisce questa dichiarazione, è conforme alle seguenti direttive del Consiglio riguardanti il riavvicinamento delle legislazioni degli Stati membri CE:

- Direttiva Macchine (2006/42/CE).
Norma applicata: EN 809: 2000.
- Direttiva Bassa Tensione (2006/95/CE).
Norme applicate: EN 60335-1: 2007 e EN 60335-2-41: 2003.
- Direttiva EMC (2004/108/CE).
Norme applicate: EN 61000-6-2 e EN 61000-6-3.
- Direttiva Prodotti da Costruzione (89/106/CEE).
Norma applicata: EN 12050-2.

LV: EK paziņojums par atbilstību prasībām

Sabiedrība GRUNDFOS ar pilnu atbildību dara zināmu, ka produkts Sololift2 C-3, uz kuru attiecas šis paziņojums, atbilst šādām Padomes direktīvām par tuvināšanos EK dalībvalstu likumdošanas normām:

- Mašīnu direktīva (2006/42/EK).
Piemērotais standarts: EN 809: 2000.
- Zema sprieguma direktīva (2006/95/EK).
Piemērotie standarti: EN 60335-1: 2007 un EN 60335-2-41: 2003.
- Elektromagnētiskās saderības direktīva (2004/108/EK).
Piemērotie standarti: EN 61000-6-2 un EN 61000-6-3.
- Būvmateriālu direktīva (89/106/EEK).
Piemērotais standarts: EN 12050-2.

HU: EK megfelelőségi nyilatkozat

Mi, a Grundfos, egyedüli felelősséggel kijelentjük, hogy a Sololift2 C-3 termék, amelyre jelen nyilatkozik vonatkozik, megfelel az Európai Unió tagállamainak jogi irányelveit összehangoló tanács alábbi előírásainak:

- Gépek (2006/42/EK).
Alkalmazott szabvány: EN 809: 2000.
- Kisefűltőségű Direktiva (2006/95/EK).
Alkalmazott szabványok: EN 60335-1: 2007 és EN 60335-2-41: 2003.
- EMC Direktiva (2004/108/EK).
Alkalmazott szabványok: EN 61000-6-2 és EN 61000-6-3.
- Építőipari Termék Direktiva (89/106/EGK).
Alkalmazott szabvány: EN 12050-2.

UA: Свідчення про відповідність вимогам ЄС

Компанія Grundfos заявляє про свою виключну відповідальність за те, що продукт Sololift2 C-3, на який поширюється дана декларація, відповідає таким рекомендаціям Ради з уніфікації правових норм країн - членів ЄС:

- Механічні прилади (2006/42/EC).
Стандарти, що застосовувалися: EN 809: 2000.
- Низька напруга (2006/95/EC).
Стандарти, що застосовувалися: EN 60335-1: 2007 та EN 60335-2-41: 2003.
- Електромагнітна сумісність (2004/108/EC).
Стандарти, що застосовувалися: EN 61000-6-2 та EN 61000-6-3.
- Директива з конструкції продукції (89/106/EEC).
Стандарти, що застосовувалися: EN 12050-2.

PT: Declaração de conformidade CE

A Grundfos declara sob sua única responsabilidade que o produto Sololift2 C-3, ao qual diz respeito esta declaração, está em conformidade com as seguintes Diretivas do Conselho sobre a aproximação das legislações dos Estados Membros da CE:

- Directiva Máquinas (2006/42/CE).
Norma utilizada: EN 809: 2000.
- Directiva Baixa Tensão (2006/95/CE).
Normas utilizadas: EN 60335-1: 2007 e EN 60335-2-41: 2003.
- Directiva EMC (compatibilidade electromagnética) (2004/108/CE).
Normas utilizadas: EN 61000-6-2 e EN 61000-6-3.
- Directiva Produtos Construção (89/106/CEE).
Norma utilizada: EN 12050-2.

KZ: EO сәйкестік туралы мәлімдеме

Біз, Grundfos компаниясы, барлық жауапкершілікпен, осы мәлімдемеге қатысты болатын Sololift2 C-3 бұйымы ЕО мүше елдерінің заң шығарушы жарлықтарын үндестіру туралы мына Еуроодақ кеңесінің жарлықтарына сәйкес келетіндігін мәлімдейміз:

- Механикалық құрылғылар (2006/42/EC).
Қолданылған стандарт: EN 809: 2000.
- Төмен Кернеулі Жабдық (2006/95/EC).
Қолданылған стандарттар: EN 60335-1: 2007 және EN 60335-2-41: 2003.
- Электр магнитті үйлесімділік (2004/108/EC).
Қолданылған стандарттар: EN 61000-6-2 және EN 61000-6-3.
- Құрылыс материалдары мен конструкцияларға арналған директива (89/106/EEC).
Қолданылған стандарт: EN 12050-2.

LT: EB atitikties deklaracija

Mes, Grundfos, su visa atsakomybe pareiškiame, kad gaminyo Sololift2 C-3, kuriam skirta ši deklaracija, atitinka šias Tarybos Direktyvas dėl Europos Ekonominės Bendrijos šalių narių įstatymų suderinimo:

- Mašinų direktiva (2006/42/EB).
Taikomas standartas: EN 809: 2000.
- Žemų įtampų direktiva (2006/95/EB).
Taikomi standartai: EN 60335-1: 2007 ir EN 60335-2-41: 2003.
- EMS direktiva (2004/108/EB).
Taikomi standartai: EN 61000-6-2 ir EN 61000-6-3.
- Statybų produktų direktiva (89/106/EEB).
Taikomas standartas: EN 12050-2.

NL: EC overeenkomstigheidsverklaring

Wij, Grundfos, verklaaren geheel onder eigen verantwoordelijkheid dat het product Sololift2 C-3 waarop deze verklaring betrekking heeft, in overeenstemming is met de Richtlijnen van de Raad in zake de onderlinge aanpassing van de wetgeving van de EG lidstaten betreffende:

- Machine Richtlijn (2006/42/EC).
Gebruikte norm: EN 809: 2000.
- Laagspannings Richtlijn (2006/95/EC).
Gebruikte normen: EN 60335-1: 2007 en EN 60335-2-41: 2003.
- EMC Richtlijn (2004/108/EC).
Gebruikte normen: EN 61000-6-2 en EN 61000-6-3.
- Bouwproducten Richtlijn (89/106/EEC).
Gebruikte norm: EN 12050-2.

PL: Deklaracja zgodności WE

My, Grundfos, oświadczamy z pełną odpowiedzialnością, że nasze wyroby Sololift2 C-3, których deklaracja niniejsza dotyczy, są zgodne z następującymi wytycznymi Rady d/s ujednoczenia przepisów prawnych krajów członkowskich WE:

- Dyrektywa Maszynowa (2006/42/WE).
Zastosowana norma: EN 809: 2000.
- Dyrektywa Niskonapięciowa (LVD) (2006/95/WE).
Zastosowane normy: EN 60335-1: 2007 oraz EN 60335-2-41: 2003.
- Dyrektywa EMC (2004/108/WE).
Zastosowane normy: EN 61000-6-2 oraz EN 61000-6-3.
- Dyrektywa Wyrobów Budowlanych (89/106/WE).
Zastosowana norma: EN 12050-2.

RU: Декларация о соответствии ЕС

Мы, компания Grundfos, со всей ответственностью заявляем, что изделия Sololift2 C-3, к которым относится настоящая декларация, соответствуют следующим Директивам Совета Евросоюза об унификации законодательных предписаний стран-членов ЕС:

- Механические устройства (2006/42/EC).
Применявшийся стандарт: EN 809: 2000.
- Низковольтное оборудование (2006/95/EC).
Применяющиеся стандарты: EN 60335-1: 2007 и EN 60335-2-41: 2003.
- Электромагнитная совместимость (2004/108/EC).
Применяющиеся стандарты: EN 61000-6-2 и EN 61000-6-3.
- Директива на строительные материалы и конструкции (89/106/EEC).
Применявшийся стандарт: EN 12050-2.

RO: Declarație de conformitate CE

Noi, Grundfos, declarăm pe propria răspundere că produsele Sololift2 C-3, la care se referă această declarație, sunt în conformitate cu aceste Directive de Consiliu asupra armonizării legilor Statelor Membre CE:

- Directiva Utilaje (2006/42/CE).
Standard utilizat: EN 809: 2000.
- Directiva Tensiune Joasă (2006/95/CE).
Standarde utilizate: EN 60335-1: 2007 și EN 60335-2-41: 2003.
- Directiva EMC (2004/108/CE).
Standarde utilizate: EN 61000-6-2 și EN 61000-6-3.
- Directiva referitoare la produsele pentru construcții (89/106/CEE).
Standard utilizat: EN 12050-2.

SI: ES izjava o skladnosti

V Grundfosu s polno odgovornostjo izjavljamo, da so naši izdelki Sololift2 C-3, na katere se ta izjava nanaša, v skladu z naslednjimi direktivami Sveta o približevanju zakonodaje za izenačevanje pravnih predpisov držav članic ES:

- Direktiva o strojih (2006/42/ES).
Uporabljena norma: EN 809: 2000.
- Direktiva o nizki napetosti (2006/95/ES).
Uporabljeni normi: EN 60335-1: 2007 in EN 60335-2-41: 2003.
- Direktiva o elektromagnetni združljivosti (EMC) (2004/108/ES).
Uporabljeni normi: EN 61000-6-2 in EN 61000-6-3.
- Direktiva konstruiranja proizvoda (89/106/EGS).
Uporabljena norma: EN 12050-2.

FI: EY-vaatimustenmukaisuusvakuutus

Me, Grundfos, vakuutamme omalla vastuullamme, että tuote Sololift2 C-3, jota tämä vakuutus koskee, on EY:n jäsenvaltioiden lainsäädännön yhdenmukaistamiseen tähtäävien Euroopan neuvoston direktiivien vaatimusten mukainen seuraavasti:

- Konedirektiivi (2006/42/EY).
Sovellettu standardi: EN 809: 2000.
- Pienjännitedirektiivi (2006/95/EY).
Sovellettavat standardit: EN 60335-1: 2007 ja EN 60335-2-41: 2003.
- EMC-direktiivi (2004/108/EY).
Sovellettavat standardit: EN 61000-6-2 ja EN 61000-6-3.
- Rakennustuotedirektiivi (89/106/ETY).
Sovellettu standardi: EN 12050-2.

TR: EC uygunluk bildiğesi

Grundfos olarak bu beyannameye konu olan Sololift2 C-3 ürünlerinin, AB Üyesi Ülkelerin kanunlarını birbirine yaklaştırma üzerine Konsey Direktifleriyle uyumlu olduğunun yalnızca bizim sorumluluğumuz altında olduğunu beyan ederiz:

- Makineler Yönetmeliği (2006/42/EC).
Kullanılan standart: EN 809: 2000.
- Düşük Voltaj Yönetmeliği (2006/95/EC).
Kullanılan standartlar: EN 60335-1: 2007 ve EN 60335-2-41: 2003.
- EMC Direktifi (2004/108/EC).
Kullanılan standartlar: EN 61000-6-2 ve EN 61000-6-3.
- Yapı Ürünleri Yönetgesi (89/106/EEC).
Kullanılan standart: EN 12050-2.

SK: Prehlásenie o konformite EÚ

My firma Grundfos prehlasujeme na svoju plnú zodpovednosť, že výrobok Sololift2 C-3, na ktorý sa toto prehlásenie vzťahuje, je v súlade s ustanovením smernice Rady pre zblíženie právnych predpisov členských štátov Európskeho spoločenstva v oblastiach:

- Smernica pre strojové zariadenie (2006/42/EC).
Použitá norma: EN 809: 2000.
- Smernica pre nízkonapäťové aplikácie (2006/95/EC).
Použitie normy: EN 60335-1: 2007 a EN 60335-2-41: 2003.
- Smernica pre elektromagnetickú kompatibilitu (2004/108/EC).
Použitie normy: EN 61000-6-2 a EN 61000-6-3.
- Smernica o konštrukcii výrobkov (89/106/EEC).
Primenývaný štandard: EN 12050-2.

RS: EC deklaracija o konformitetu

Mi, Grundfos, izjavljujemo pod vlastitom odgovornošću da je proizvod Sololift2 C-3, na koji se ova izjava odnosi, u skladu sa direktivama Saveta za usklađivanje zakona država članica EU:

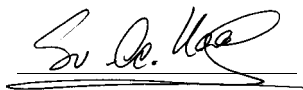
- Direktiva za mašine (2006/42/EC).
Korišćen standard: EN 809: 2000.
- Direktiva niskog napona (2006/95/EC).
Korišćeni standardi: EN 60335-1: 2007 i EN 60335-2-41: 2003.
- EMC direktiva (2004/108/EC).
Korišćeni standardi: EN 61000-6-2 i EN 61000-6-3.
- Direktiva o konstrukciji proizvoda (89/106/EEC).
Korišćen standard: EN 12050-2.

SE: EG-försäkran om överensstämmelse

Vi, Grundfos, försäkrar under ansvar att produkten Sololift2 C-3, som omfattas av denna försäkran, är i överensstämmelse med rådets direktiv om inbördes närmande till EU-medlemsstaternas lagstiftning, avseende:

- Maskindirektivet (2006/42/EG).
Tillämpad standard: EN 809: 2000.
- Lågspänningsdirektivet (2006/95/EG).
Tillämpade standarder: EN 60335-1: 2007 och EN 60335-2-41: 2003.
- EMC-direktivet (2004/108/EG).
Tillämpade standarder: EN 61000-6-2 och EN 61000-6-3.
- Byggsproduktdirektivet (89/106/EEG).
Tillämpad standard: EN 12050-2.

Bjerringbro, 15th March 2011



Svend Aage Kaas
Technical Director
Grundfos Holding A/S
Poul Due Jensens Vej 7
8850 Bjerringbro, Denmark

Person authorised to compile technical file and empowered to sign the EC declaration of conformity.

INNEHÅLLSFÖRTECKNING

	Sida
1. Symboler som förekommer i denna instruktion	149
2. Allmän beskrivning	149
3. Användningsområden	149
4. Pumpade vätskor	149
5. Installation	149
6. Elanslutning	150
7. Service	150
7.1 Servicedokumentation	150
7.2 Underhåll	150
7.3 Serviceinstruktioner	150
8. Tekniska data	151
9. Felsökning	152
10. Destruktion	153

**Varning**

Läs denna monterings- och driftsinstruktion före installation. Installation och drift måste uppfylla gällande regler, EN 12056-4 och gängse praxis.

Varning

Användning av denna produkt kräver erfarenhet och kunskap om produkten. Personer med nedsatt fysisk, sensorisk eller mental förmåga får inte använda denna produkt, såvida de inte är under uppsikt eller har fått utbildning i att använda produkten av en person med ansvar för deras säkerhet. Barn får inte använda eller leka med den här produkten.



1. Symboler som förekommer i denna instruktion

**Varning**

Efterföljs inte dessa säkerhetsinstruktioner finns risk för personskada!

Varning

Efterföljs inte dessa säkerhetsinstruktioner finns risk för driftstopp eller skador på utrustningen!

Anm.

Rekommendationer eller instruktioner som underlättar jobbet och säkerställer säker drift.

2. Allmän beskrivning

C-3 är en liten, kompakt, automatisk lyftstation (BDT-pump) för pumpning av grävatten från ställen där det inte kan ledas direkt till avloppssystemet genom naturligt fall.

3. Användningsområden

Produkten är avsedd för pumpning av grävatten upp till 90 °C från tvättmaskin, diskmaskin, diskho, badkar eller dusch.

Anm.

Produkten ska förankras i golvet för att förhindra rörelse uppåt och vridning.

4. Pumpade vätskor

Grävatten upp till 90 °C.

Vanliga vätskor för rengöring av anslutna enheter. pH-värde: 4-10.

Varning

Produkten får inte användas för pumpning av starka kemikalier eller lösningsmedel. Se Quick Guide.

5. Installation

Varning

Dra eller lyft inte produkten i elkabeln.

Anm.

Vi rekommenderar att larmanordning LC A2 (tillval) installeras om tvättmaskin, diskmaskin, badkar och/eller dusch ansluts till lyftstationen (BDT-pumpen).

LC A2 avger ett ljudlarm och stänger av tvätt- eller diskmaskinen om vattennivån i tanken blir för hög.

Produkten måste vara åtkomlig för underhåll och reparation.

Produkten måste placeras i frostfritt utrymme, så att den pumpade vätskan inte kan frysa.

Alla externa rörledningar ska vara tillräckligt isolerade.

Utloppsröret ska vara styvt, till exempel av koppar eller styv PVC med svetsade fogar som tål lösningsmedel.

Anm.

För att förhindra att vibrationer forplantas till byggnaden ska rörledningarna fixeras ordentligt och anslutningar får inte kunna röra sig eller komma i kontakt med delar av byggnaden.

För att förhindra att vibrationer forplantas till byggnaden rekommenderar vi att pumpfundamentet isoleras från byggnaden med hjälp av vibrationsdämpare.

6. Elanslutning

Säkerställ att pumpen passar för den försörjnings-spänning och -frekvens som används på installationsplatsen.

Elanslutning ska utföras i enlighet med lokala bestämmelser.

Varning

Produkten måste jordas.




Installationen måste omfatta en jordfelsbrytare. Jordfelsbrytare ger skydd vid användning av europeisk stickkontakt eller annan jordad kontakt.



Pumpen ska anslutas via en extern huvudbrytare med minsta kontaktgap 3 mm för samtliga poler.

Vid eventuell övertemperatur stänger en termobrytare av motorn. Motorn startar igen när den har svalnat tillräckligt.

Elanslutning ska göras enligt nedanstående tabell.

Marknad	Europa	GB	CH
Stickkontakt			

7. Service

Varning

Service får endast utföras av utbildad servicepersonal.



Om försörjningskabeln är skadad ska den bytas ut av tillverkaren, tillverkarens servicerepresentant eller annan kvalificerad personal.

Använd endast originalreservdelar från Grundfos, för att säkerställa säker och korrekt funktion.

För servicesatser, se www.grundfos.com > International website > WebCAPS > Service.

Anm.

Innan produkten returneras ska den rengöras grundligt, annars gäller inte garantin.

7.1 Servicedokumentation

Servicedokumentation finns på www.grundfos.com > International website > WebCAPS > Service.

Kontakta närmaste Grundfosbolag eller -serviceverkstad om du har några frågor.

7.2 Underhåll

Lyftstation (BDT-pump) kräver inget speciellt underhåll, men vi rekommenderar att funktion och röranlutningar kontrolleras minst en gång om året.

Anm.

Om Lyftstation (BDT-pump) ansluts till tvättmaskin eller diskho rekommenderar vi att nivåvippan regelbundet kontrolleras med avseende på fibrer och fett.

Byt kolfilter en gång om året. Se avsnitt 7.3 Serviceinstruktioner.

7.3 Serviceinstruktioner

Produkten är konstruerad för enkel service i händelse av funktionsfel eller igensatt pump.

Siffrorna hänvisar till bilderna i slutet av denna instruktion.

Varning

Produkten kan innehålla hett vatten.

Produktens yta kan vara så het att den kan orsaka brännskada eller personskada.



Varning

Stäng av pumpen och bryt försörjningsspänningen eller avlägsna säkringarna före underhåll och/eller reparationer. Säkerställ att spänningsförsörjningen inte kan slås till av misstag.



Alla roterande delar ska vara stoppade.

Service får endast utföras av utbildad servicepersonal.

Pumphjul fastnat

- 1.1 Koppla ifrån försörjningsspänningen.
- 1.2 Skruva loss kåpan.
- 1.3 Vrid motoraxeln fram och tillbaka med en skruvmejsel i spåret i axeländan för att avlägsna föroreningar från pumphjulet.
- 1.4 Montera kåpan och slå på spänningsförsörjningen för att kontrollera att pumphjulet roterar fritt.

Drift med elborrmaskin

- 2.1 Vid strömavbrott kan toalett eller tank tömmas med hjälp av en eldriven (batteridriven) borrmaskin. Koppla först ifrån spänningsförsörjningen.

Främmande föremål i tanken

- 3.1 Om vattennivån i tanken är högre än motorflänsen, töm tanken med hjälp av dränerings-slangen. Koppla först ifrån spänningsförsörjningen.
- 3.2 Skruva loss kåpan.
- 3.3 Lossa de fyra skruvarna (kan inte tas ur) som håller motorflänsen.
- 3.4 Lyft motorflänsen för att avlasta O-ringen. För in en skruvmejsel i spåret under försörjningskabeln och tryck nedåt.
- 3.5 Lyft ut hela motor- och pumpenheten i handtagen.

Anm. *Lyft enheten vertikalt innan den lutas.*

- 3.6 Kontrollera och rengör pumphjul, nivåvippans skyddsror och tanken.

Anm. *Kontrollera att nivåvippan fungerar korrekt innan kåpan sätts på.*

Nivåvippans rör är blockerat

Anm. *Nivåvippan kan avlägsnas separat.*

Om vattennivån i tanken är högre än motorflänsen, töm tanken med hjälp av dräneringsslangen. Se 3.1. Koppla först ifrån spänningsförsörjningen.

- 4.1 Skruva loss kåpan.
Vrid bajonettfattningen 10 ° medurs.
Dra ut nivåvippenhetsen.
Tryck in de två flikarna på skyddsroret.
Dra ned skyddsroret.
- 4.2 Kontrollera och rengör nivåvippans rör.

Anm. *Kontrollera att nivåvippan fungerar korrekt innan kåpan sätts på.*

Anm. *Smörj nivåvippans O-ringssäte på motorflänsen för att underlätta monteringen.*

Kolfilter

5. Kolfiltret ska bytas varje år för att säkerställa tillräcklig filterfunktion.

8. Tekniska data

Försörjningsspänning

1 x 220-240 V - 10 %/+ 6 %, 50 Hz.

Effektförbrukning

640 W.

Effektfaktor

Cos ϕ 0,66/0,90.

Varvtal

2800 varv/min.

Nominell ström

3,1 A.

Isolationsklass

F.

Flöde

Max. 204 l/min.

Systemtryck

Max. 8,5 m.

Försörjningskabel

1,2 m, 0,75 mm² (H05VV-F-3G).

Nettovikt

6,6 kg.

Start- och stoppnivåer

Start: 65 mm över botten.

Stopp: 35 mm över botten.

Vätsketemperatur

75 °C kontinuerligt (90 °C under 30 min).

Omgivningstemperatur

5 till 35 °C.

Driftsform

S3 - 50 % - 1 min (30 s till, 30 s från).

Märkning



Godkännanden



9. Felsökning



Varning

Bryt försörjningsspänningen eller avlägsna säkringen. Säkerställ att spänningsförsörjningen inte kan slås till av misstag.

Alla roterande delar ska vara stoppade.

Service får endast utföras av utbildad servicepersonal.

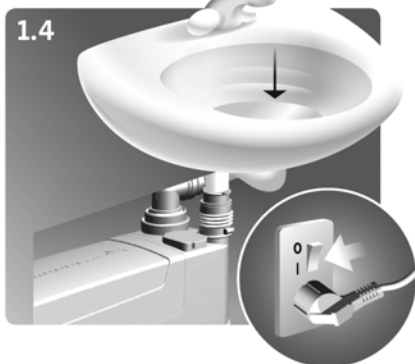
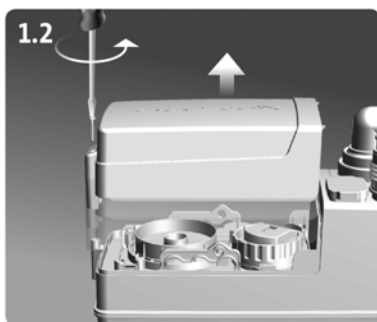
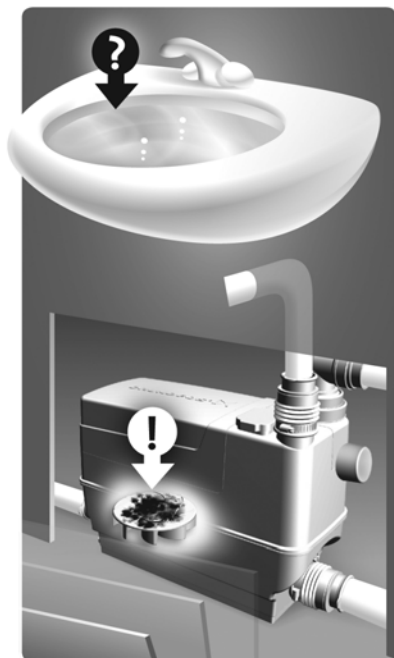
Se även avsnitt 7.3 Serviceinstruktioner.

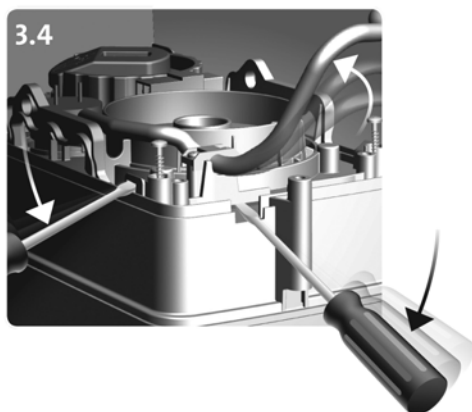
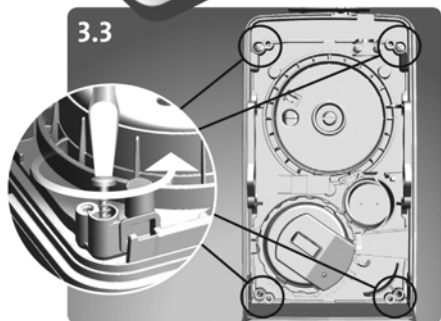
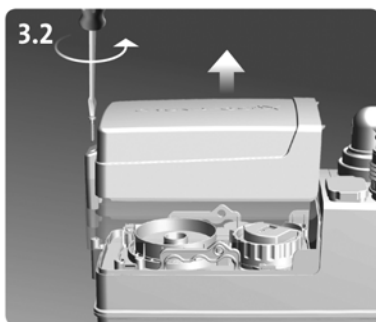
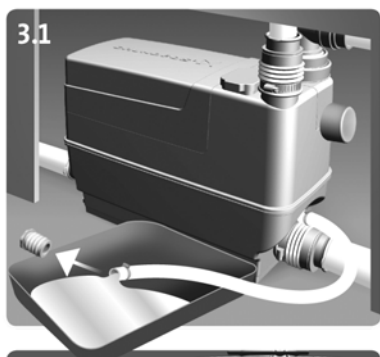
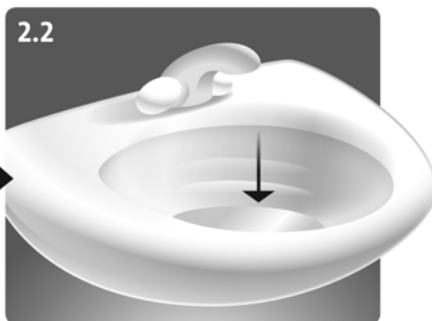
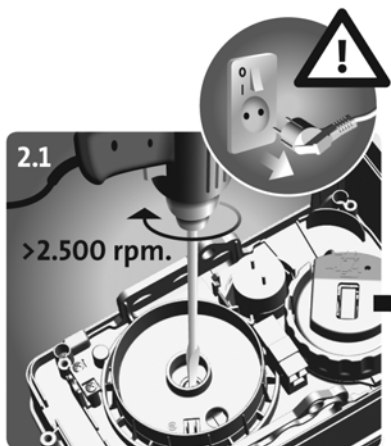
Fel	Orsak	Åtgärd
1. Motorn startar inte när vätskenivån i tanken när den inställda startnivån.	a) Spänningsförsörjningen är bruten.	Kontrollera spänningsförsörjningen.
	b) Säkring har löst ut. Om en ny säkring går direkt, är kabeln eller motorn defekt.	Byt ut säkringen. Kontrollera kabel och motor. Byt ut kabel och/eller motor, om så behövs.
	c) Pumphjul fastnat, termobrytare utlöst.	Frigör pumphjulet, vänta tills motorn svalnat och termobrytaren har återställts.
	d) Nivåvippan har fastnat.	Dra ut nivåvippan och rengör röret.
2. Motorn låter men arbetar inte.	a) Pumphjulet har fastnat.	Frigör pumphjulet och kontrollera att det kan rotera fritt.
	b) Fel på motor eller kondensator.	Byt ut motorn och/eller kondensatorn.
3. Motorn går kontinuerligt eller med oregelbundna intervall.	a) a) Vattenläckage från inlopp in i tanken.	Kontrollera anslutna enheter med avseende på läckor.
	b) Vatten läcker tillbaka in i tanken från utloppsröret.	Kontrollera backventilen.
	c) Nivåvippan har fastnat eller är defekt.	Kontrollera och rengör eller byt nivåvippan vid behov.
4. Motorn går men pumpar inte bort vattnet.	a) Pump eller tank blockerade.	Avlägsna blockeringen.
	b) Luft i pump eller avluftningshål i pumphus blockerat.	Kontrollera tankens avluftningsventil med avseende på funktion. Kontrollera att kolfiltret inte är vått. Kontrollera att inte ventilationshålet i pumphuset är igensatt.
	c) Utloppsanslutning eller -rör blockerat.	Avlägsna blockeringen. Kontrollera backventilen.
5. Lyftstation (BDT-pump) töms långsamt.	a) Utloppsledningen är för lång eller har för många krökar.	Öka dimensionen på utloppsröret (max. 40 mm). Gör om rördragningen för att få färre krökar. Använd krökar med större radie.
	b) Pumphuset läcker.	Byt ut pumphuset (servicedel).
	c) Hydraulik blockerad.	Kontrollera att motoraxeln kan rotera fritt. Lossa motorflänsen och rengör pumphjulet.
6. Skramlande ljud från lyftstation (BDT-pump), men vatten pumpas ut.	a) Främmande föremål slår mot pumphjulet.	Avlägsna det främmande föremålet.
7. Lukt från tanken.	a) Kolfiltret är förorenat.	Byt ut kolfiltret.
8. Vatten från dusch eller annan enhet ansluten till de nedre inloppen pumpas bort långsamt. Bakströmning från lyftstation (BDT-pump).	a) Hydraulik blockerad.	Kontrollera att motoraxeln kan rotera fritt. Lossa motorflänsen och rengör pumphjulet.
	b) Startnivån har ändrats.	Kontrollera och rengör nivåvippans rör.
	c) Inloppets diameter är för litet.	Använd ett rör med större diameter.

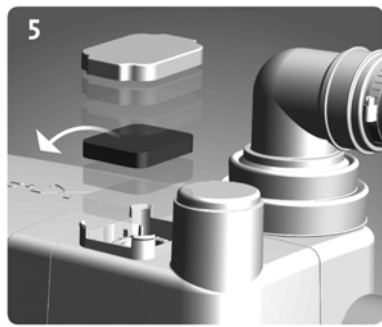
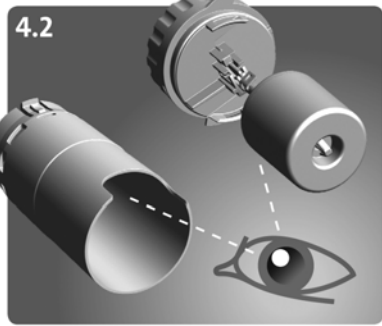
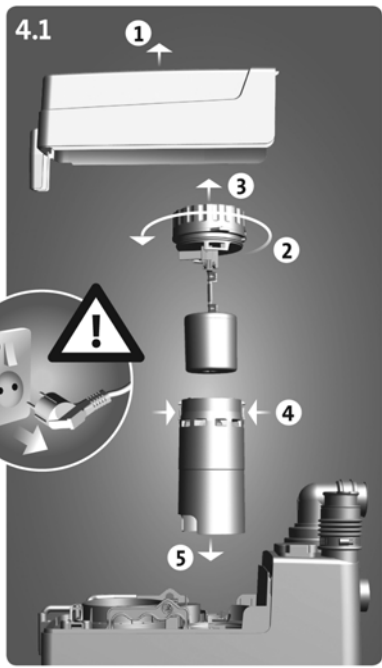
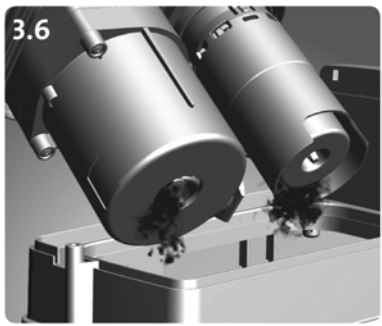
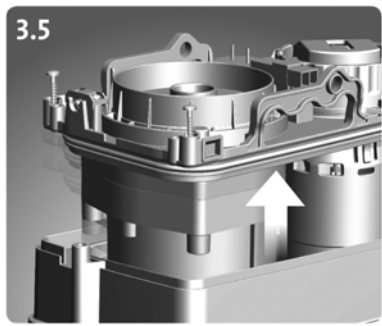
10. Destruktion

Destruktion av denna produkt eller delar härav ska ske på ett miljövänligt vis:

1. Använd offentliga eller privata återvinningsstationer.
2. Om detta inte är möjligt, kontakta närmaste Grundfosbolag eller Grundfos auktoriserade servicepartners.







Argentina

Bombas GRUNDFOS de Argentina S.A.
Ruta Panamericana km. 37.500 Lote
34A
1619 - Garin
Pcia. de Buenos Aires
Phone: +54-3327 414 444
Telefax: +54-3327 411 111

Australia

GRUNDFOS Pumps Pty. Ltd.
P.O. Box 2040
Regency Park
South Australia 5942
Phone: +61-8-8461-4611
Telefax: +61-8-8340 0155

Austria

GRUNDFOS Pumpen Vertrieb
Ges.m.b.H.
Grundfosstraße 2
A-5082 Grödig/Salzburg
Tel.: +43-6246-883-0
Telefax: +43-6246-883-30

Belgium

N.V. GRUNDFOS Bellux S.A.
Boomsesteenweg 81-83
B-2630 Aartselaar
Tél.: +32-3-870 7300
Télécopie: +32-3-870 7301

Belorussia

Представительство ГРУНДФОС в
Минске
220123, Минск,
ул. В. Хоружей, 22, оф. 1105
Тел.: +(37517) 233 97 65,
Факс: +(37517) 233 97 69
E-mail: grundfos_minsk@mail.ru

Bosnia/Herzegovina

GRUNDFOS Sarajevo
Trg Heroja 16,
BH-71000 Sarajevo
Phone: +387 33 713 290
Telefax: +387 33 659 079
e-mail: grundfos@bih.net.ba

Brazil

BOMBAS GRUNDFOS DO BRASIL
Av. Humberto de Alencar Castelo
Branco, 630
CEP 09850 - 300
São Bernardo do Campo - SP
Phone: +55-11 4393 5533
Telefax: +55-11 4343 5015

Bulgaria

Grundfos Bulgaria EOOD
Slatina District
Iztochna Tangenta street no. 100
BG - 1592 Sofia
Tel. +359 2 49 22 200
Fax. +359 2 49 22 201
email: bulgaria@grundfos.bg

Canada

GRUNDFOS Canada Inc.
2941 Brighton Road
Oakville, Ontario
L6H 6C9
Phone: +1-905 829 9533
Telefax: +1-905 829 9512

China

GRUNDFOS Pumps (Shanghai) Co. Ltd.
50/F Maxdo Center No. 8 Xingyi Rd.
Hongqiao development Zone
Shanghai 200336
PRC
Phone: +86-021-612 252 22
Telefax: +86-021-612 253 33

Croatia

GRUNDFOS CROATIA d.o.o.
Cebini 37, Buzin
HR-10010 Zagreb
Phone: +385 1 6595 400
Telefax: +385 1 6595 499
www.grundfos.hr

Czech Republic

GRUNDFOS s.r.o.
Čajkovského 21
779 00 Olomouc
Phone: +420-585-716 111
Telefax: +420-585-716 299

Denmark

GRUNDFOS DK A/S
Martin Bachs Vej 3
DK-8850 Bjerringbro
Tlf.: +45-87 50 50 50
Telefax: +45-87 50 51 51
E-mail: info_GDK@grundfos.com
www.grundfos.com/DK

Estonia

GRUNDFOS Pumps Eesti OÜ
Peterburi tee 92G
11415 Tallinn
Tel: + 372 606 1690
Fax: + 372 606 1691

Finland

OY GRUNDFOS Pumpat AB
Mestarintie 11
FIN-01730 Vantaa
Phone: +358-3066 5650
Telefax: +358-3066 56550

France

Pompes GRUNDFOS Distribution S.A.
Parc d'Activités de Chesnes
57, rue de Malacombe
F-38290 St. Quentin Fallavier (Lyon)
Tél.: +33-4 74 82 15 15
Télécopie: +33-4 74 94 10 51

Germany

GRUNDFOS GMBH
Schlüterstr. 33
40699 Erkrath
Tel.: +49-(0) 211 929 69-0
Telefax: +49-(0) 211 929 69-3799
e-mail: infoservice@grundfos.de
Service in Deutschland:
e-mail: kundendienst@grundfos.de

Greece

GRUNDFOS Hellas A.E.B.E.
20th km. Athinon-Markopoulou Av.
P.O. Box 71
GR-19002 Peania
Phone: +0030-210-66 83 400
Telefax: +0030-210-66 46 273

Hong Kong

GRUNDFOS Pumps (Hong Kong) Ltd.
Unit 1, Ground floor
Siu Wai Industrial Centre
29-33 Wing Hong Street &
68 King Lam Street, Cheung Sha Wan
Kowloon
Phone: +852-27861706 / 27861741
Telefax: +852-27858664

Hungary

GRUNDFOS Hungária Kft.
Park u. 8
H-2045 Törökbálint,
Phone: +36-23 511 110
Telefax: +36-23 511 111

India

GRUNDFOS Pumps India Private Lim-
ited
118 Old Mahabalipuram Road
Thoraiakkam
Chennai 600 096
Phone: +91-44 2496 6800

Indonesia

PT GRUNDFOS Pompa
Jl. Rawasumur III, Blok III / CC-1
Kawasan Industri, Pulogadung
Jakarta 13930
Phone: +62-21-460 6909
Telefax: +62-21-460 6910 / 460 6901

Ireland

GRUNDFOS (Ireland) Ltd.
Unit A, Merrywell Business Park
Ballymount Road Lower
Dublin 12
Phone: +353-1-4089 800
Telefax: +353-1-4089 830

Italy

GRUNDFOS Pompe Italia S.r.l.
Via Gran Sasso 4
I-20060 Truccazzano (Milano)
Tel.: +39-02-95838112
Telefax: +39-02-95309290 / 95838461

Japan

GRUNDFOS Pumps K.K.
Gotanda Metalion Bldg., 5F,
5-21-15, Higashi-gotanda
Shiagawa-ku, Tokyo
141-0022 Japan
Phone: +81 35 448 1391
Telefax: +81 35 448 9619

Korea

GRUNDFOS Pumps Korea Ltd.
6th Floor, Aju Building 679-5
Yeoksam-dong, Kangnam-ku, 135-916
Seoul, Korea
Phone: +82-2-5317 600
Telefax: +82-2-5633 725

Latvia

SIA GRUNDFOS Pumps Latvia
Deglava biznesa centrs
Augusta Deglava iela 60, LV-1035, Rīga,
Tālr.: + 371 714 9640, 7 149 641
Fakss: + 371 914 9646

Lithuania

GRUNDFOS Pumps UAB
Smolensko g. 6
LT-03201 Vilnius
Tel: + 370 52 395 430
Fax: + 370 52 395 431

Malaysia

GRUNDFOS Pumps Sdn. Bhd.
7 Jalan Peguam U1/25
Glenmarie Industrial Park
40150 Shah Alam
Selangor
Phone: +60-3-5569 2922
Telefax: +60-3-5569 2866

México

Bombas GRUNDFOS de México S.A. de C.V.
Boulevard TLC No. 15
Parque Industrial Stiva Aeropuerto
Apodaca, N.L. 66600
Phone: +52-81-8144 4000
Telefax: +52-81-8144 4010

Netherlands

GRUNDFOS Netherlands
Veluwezoom 35
1326 AE Almere
Postbus 22015
1302 CA ALMERE
Tel.: +31-88-478 6336
Telefax: +31-88-478 6332
E-mail: info_gnl@grundfos.com

New Zealand

GRUNDFOS Pumps NZ Ltd.
17 Beatrice Tinsley Crescent
North Harbour Industrial Estate
Albany, Auckland
Phone: +64-9-415 3240
Telefax: +64-9-415 3250

Norway

GRUNDFOS Pumper A/S
Strømsveien 344
Postboks 235, Leirdal
N-1011 Oslo
Tlf.: +47-22 90 47 00
Telefax: +47-22 32 21 50

Poland

GRUNDFOS Pompy Sp. z o.o.
ul. Klonowa 23
Baranowo k. Poznania
PL-62-081 Przeźmierowo
Tel: (+48-61) 650 13 00
Fax: (+48-61) 650 13 50

Portugal

Bombas GRUNDFOS Portugal, S.A.
Rua Calvet de Magalhães, 241
Apartado 1079
P-2770-153 Paço de Arcos
Tel.: +351-21-440 76 00
Telefax: +351-21-440 76 90

România

GRUNDFOS Pompe România SRL
Bd. Biruintei, nr 103
Pantelimon county Ilfov
Phone: +40 21 200 4100
Telefax: +40 21 200 4101
E-mail: romania@grundfos.ro

Russia

ООО Грундфос
Россия, 109544 Москва, ул. Школьная
39
Тел. (+7) 495 737 30 00, 564 88 00
Факс (+7) 495 737 75 36, 564 88 11
E-mail grundfos.moscow@grundfos.com

Serbia

GRUNDFOS Predstavništvo Beograd
Dr. Milutina Ivkovića 2a/29
YU-11000 Beograd
Phone: +381 11 26 47 877 / 11 26 47 496
Telefax: +381 11 26 48 340

Singapore

GRUNDFOS (Singapore) Pte. Ltd.
24 Tuas West Road
Jurong Town
Singapore 638381
Phone: +65-6865 1222
Telefax: +65-6861 8402

Slovenia

GRUNDFOS d.o.o.
Šlandrova 8b, SI-1231 Ljubljana-Črnuče
Phone: +386 1 568 0610
Telefax: +386 1 568 0619
E-mail: slovenia@grundfos.si

South Africa

Corner Mountjoy and George Allen
Roads
Wilbart Ext. 2
Bedfordview 2008
Phone: (+27) 11 579 4800
Fax: (+27) 11 455 6066
E-mail: lsmart@grundfos.com

Spain

Bombas GRUNDFOS España S.A.
Camino de la Fuentecilla, s/n
E-28110 Algete (Madrid)
Tel.: +34-91-848 8800
Telefax: +34-91-628 0465

Sweden

GRUNDFOS AB
Box 333 (Lunnagårdsgatan 6)
431 24 Mölndal
Tel.: +46(0)771-32 23 00
Telefax: +46(0)31-331 94 60

Switzerland

GRUNDFOS Pumpen AG
Bruggacherstrasse 10
CH-8117 Fällanden/ZH
Tel.: +41-1-806 8111
Telefax: +41-1-806 8115

Taiwan

GRUNDFOS Pumps (Taiwan) Ltd.
7 Floor, 219 Min-Chuan Road
Taichung, Taiwan, R.O.C.
Phone: +886-4-2305 0868
Telefax: +886-4-2305 0878

Thailand

GRUNDFOS (Thailand) Ltd.
92 Chaloe Phrakiat Rama 9 Road,
Dokmai, Pravej, Bangkok 10250
Phone: +66-2-725 8999
Telefax: +66-2-725 8998

Turkey

GRUNDFOS POMPA San. ve Tic. Ltd.
Sti.
Gebze Organize Sanayi Bölgesi
Ihsan dede Caddesi,
2. yol 200. Sokak No. 204
41490 Gebze/ Kocaeli
Phone: +90 - 262-679 7979
Telefax: +90 - 262-679 7905
E-mail: satis@grundfos.com

Ukraine

ТОВ ГРУНДФОС УКРАЇНА
01010 Київ, Вул. Московська 86,
Тел.: (+38 044) 390 40 50
Факс.: (+38 044) 390 40 59
E-mail: ukraine@grundfos.com

United Arab Emirates

GRUNDFOS Gulf Distribution
P.O. Box 16768
Jebel Ali Free Zone
Dubai
Phone: +971-4- 8815 136
Telefax: +971-4-8815 136

United Kingdom

GRUNDFOS Pumps Ltd.
Grovebury Road
Leighton Buzzard/Beds. LU7 8TL
Phone: +44-1525-850000
Telefax: +44-1525-850011

U.S.A.

GRUNDFOS Pumps Corporation
17100 West 118th Terrace
Olathe, Kansas 66061
Phone: +1-913-227-3400
Telefax: +1-913-227-3500

Uzbekistan

Представительство ГРУНДФОС в
Ташкенте
700000 Ташкент ул.Усмана Носира 1-й
тулик 5
Телефон: (3712) 55-68-15
Факс: (3712) 53-36-35

DTW: 60142474

97771617 0411
Repl. 97771617 1210

ECM: 1072756

The name Grundfos, the Grundfos logo, and the payoff Be–Think–Innovate are registered trademarks owned by Grundfos Management A/S or Grundfos A/S, Denmark. All rights reserved worldwide.
