

# METRO Minex 3,5 E

Genomströmningsvärmare  
Monterings- & skötselsanvisning



Artikelnummer

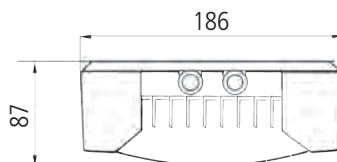
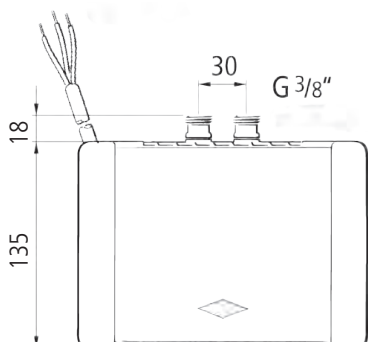
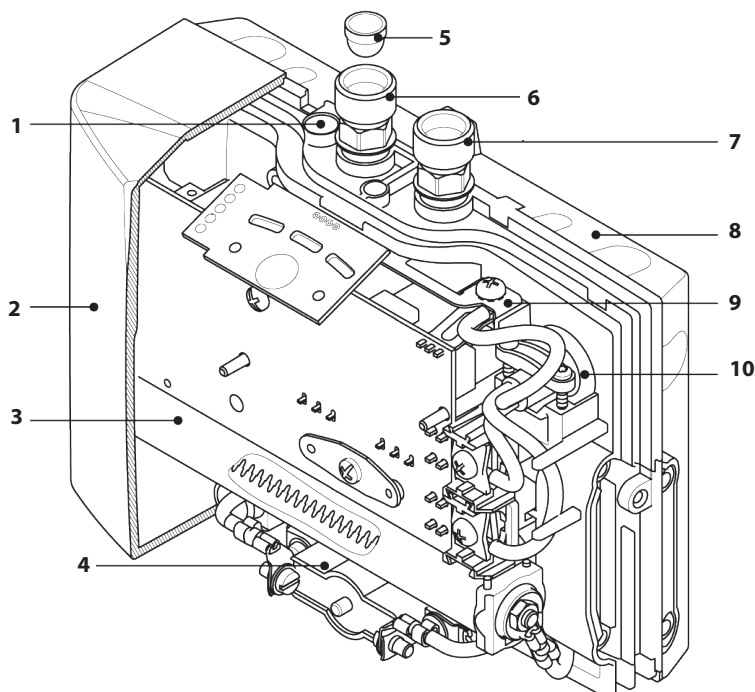
1177041603

RSK-nr

694 9111

## Översikt och måttskiss

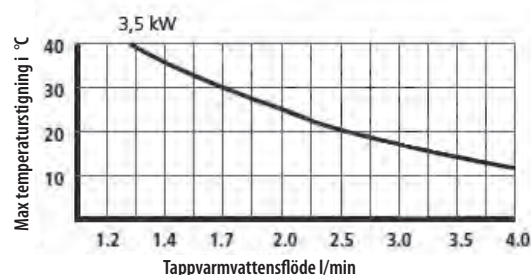
- 1 Justerskruv vattenföde
- 2 Kåpa
- 3 Värmeelement
- 4 Överhettningsskydd
- 5 Filtersil
- 6 KV-anslutning
- 7 VV-anslutning
- 8 Väggfäste
- 9 Jord anslutning
- 10 Kabelgenomföring



Alla mått är angivna i mm.

# Generellt

- Den här genomströmningsvärmaren är avsedd för att ge tillräckligt med vatten för tvättställ och för enkel handtvätt.
- Den monteras med vanlig standardblandare.
- När man öppnar blandaren startar genomströmningsvärmaren omedelbart när minimumflödet uppnås och värmer tills blandaren stängs av.
- Värmaren är förinställd på 38°C från fabrik vilket är en idealisk temperatur för handtvätt. När temperaturen är nådd, håller elektroniken den konstant genom att minska effekten för att temperaturen inte skall överskrida inställt värde.
- Med den automatiska temperaturregleringen innebär det att man bara behöver öppna blandaren för att tvätta händerna.
- Om man inte når upp till inställd temperatur måste vattenflödet reduceras, om lägre temperatur önskas så tillsätter man kallt vatten i blandaren.
- Genomströmningsvärmaren stänger av sig själv vid för lågt flöde samt vid lågt tryck eller om blandaren är stängd.
- För att få maximalt flöde i blandaren används den medlevererade pelatorsilen som monteras i pipen på blandaren och den ersätter standardsilen.
- Den maximala temperaturen beror på det inkommande vattnet och flödets temperatur. Flödesmängden kan justeras inne i värmaren för att uppnå en vattentemperatur mellan 35-45°C.



## Tänk på!

Kontrollera genast vid mottagandet att produkten är oskadad och felfri, om inte rapportera detta omedelbart till transportören. Var uppmärksam på att genomströmningsvärmaren måste förvaras frostfritt då det kan finnas vatten kvar efter provtryckning på fabriken.

# Säkerhetsföreskrifter

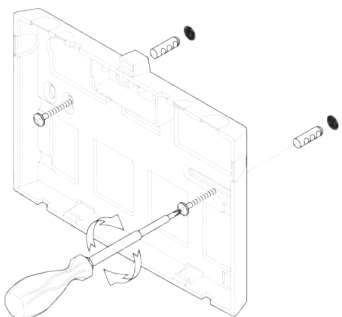
- Installation och driftsättning måste göras av behörig VVS/El installatör enligt gällande föreskrifter och normer. Vi tar inget ansvar för skador om ej säkerhetsföreskrifterna följts.
- Använd inte genomströmningsvärmaren innan den är korrekt installerad och fungera tillfredsställande.
- Värmaren är avsedd för hushållsbruk och måste monteras inomhus på frostskyddad plats och vara ansluten till vattenledningen.
- Värmaren får aldrig utsättas för frost.
- Värmaren får ej anslutas utan jordledning.
- Vattnets resistens får aldrig understiga minimivärdet.
- Max vattentryck får aldrig överstigas.
- Innan värmaren används eller om den varit tömd t. ex i samband med VVS-arbeten måste den luftas enligt anvisningarna innan den tas i bruk.
- Öppna ej värmaren innan strömmen fränkopplats.
- Gör under inga omständigheter några tekniska förändringar på produkten, varken på el eller vattensystem.
- Tänk på att temperaturer över 40°C kan uppfattas som varma och ge känsla av skällning. Var uppmärksam på att blandare och kopplingar blir varma när beredaren är i drift.
- När förvämt vatten används, får temperaturen ej överstiga 70°C.
- Vid fel: Bryt strömmen och vattentillförsel och tillkalla behörig installatör.

# Installation

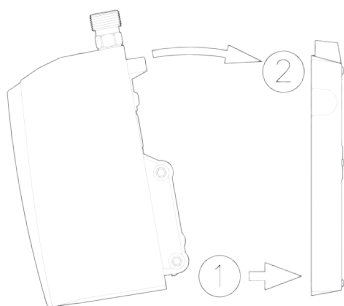
Genonströmningsvärmaren monteras frostfritt och så nära tappstället som möjligt. För bästa funktion användes typgodkända blandare (dock inte berörings-fria modeller).

## Monteringsanvisning:

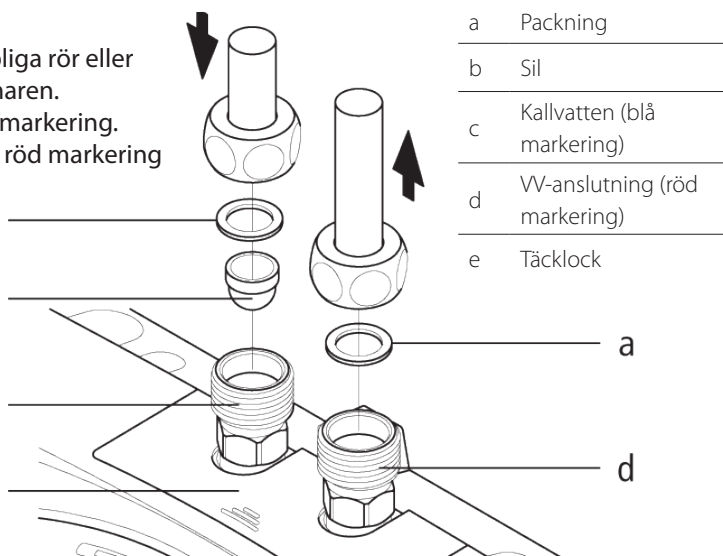
**1.** Skruva fast väggfästet med passande skruvar och plug.



**2.** Placera värmaren på fästet och klicka den på plats.



**3.** Anslut lämpliga rör eller slangar till värmaren.  
Kallvatten - blå markering.  
VV-anslutning - röd markering

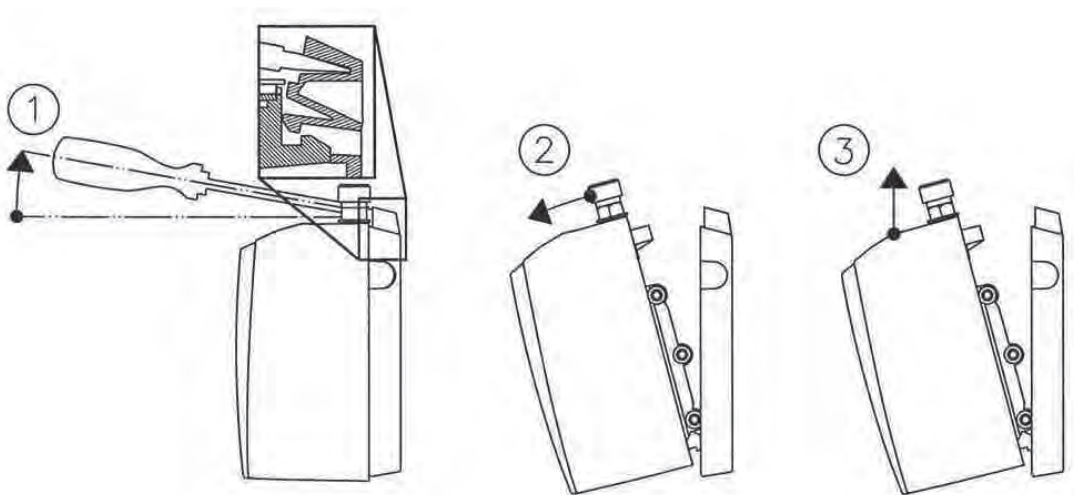


### Tänk på!

- Undvik att någon form av tryck hamnar mot värmaren, exempelvis när ni skruvar åt rören.
- Se till att det inte kommer någon form av spänning i anslutningsrören som kan skada värmaren.
- Kontrollera samtliga skarvar efter installationen så att inte något läckage har uppstått. I så fall måste läckaget åtgärdas.
- För att få ett optimalt flöde måste medföljande pelatorsil monteras. Den passar till M22 och M24.

## Demontering:

För att demontera värmaren, bänd försiktigt med en skruvmejsel bakom värmaren så att den lossnar från väggfästet.

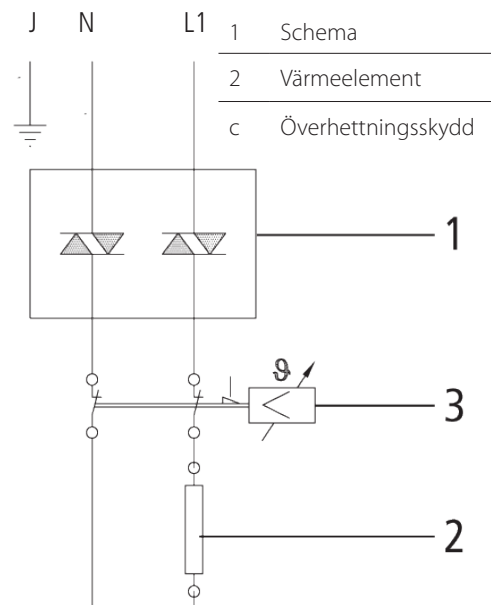


# El-Installation

## Varning!

Se till att värmaren är vattenfylld och urluftad, spola ur kranen tills all luft försvunnit innan strömmen ansluts. Annars kan värmaren skadas.

- Elinstallationen måste utföras av behörig el-installatör och måste utföras enligt gällande krav och normer.
- Installationen skall förses med godkänd brytare och kabelarea för 16A.
- Värmaren ansluts i kopplingsboxen enligt kopplings-schema.
- OBS! Jordledning måste anslutas.
- Installationen skall skyddas av en 16A säkring.



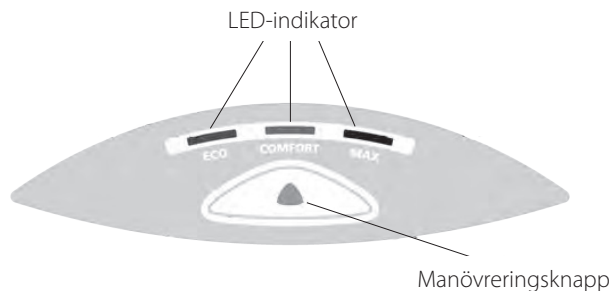
## Tekniska specifikationer

RSK-nr	694 9111
Volym	0,2 l
Max arbetstryck	10 bar
Spänning	1-fas ~230 V
Effekt	3,5 kW
Säkring	16 A
Fabriksinställd vattentemperatur	38 °C
Inställningsområde vattentemperatur	35 - 45 °C
Max inloppstemperatur	60 °C
Max temperaturhöjning vid flöde	2 l/min 25 °C 2,5 l/min dT= 20° C 3 l/min dT=17°C 3,5 l/min dT=15°C 4,8 l/min — 6,8 l/min — 9,2 l/min —
Minsta flöde för tillslag	1,2 l/min
Ledningsarea	1,5 mm <sup>2</sup>
Röranslutning	R10 dim (utv.)
Vikt	1,5 kg
IP-klass	24 IP
Mått, höjd x bredd x djup	132 x 187 x 80 mm

# Driftsättning

Kontrollera alltid följande innan strömmen slås på:

1. Öppna varmvattenkranen till strålen är fri från luftbubblor.
2. Slå på strömbrytaren.
3. Ändra temperaturinställningen vid behov.
4. Gå igenom funktionerna och kontrollera att allt fungerar.
5. Överlämna manualen till användaren.



# Underhåll

För att förhindra skador se till att värmaren är vattenfylld och avluftad innan användandet. Se till att beredaren aldrig utsätts för frost. Håll inloppssilen och pelatorsilen rena från smuts och partiklar, vilket annars kan medföra driftstörningar. Använd fuktig trasa för utvärdig rengöring, ej rengöringsmedel med slipande eller upplösande effekt.

Vid driftstörningar bör behörig installatör tillkallas.

## Tänk på!

Vid vinterförvaring bör värmaren tömmas helt på vatten eller demonteras och förvaras i uppvärmt område.

## Justering av temperaturen

Temperaturen kan ställas in i tre förinställda temperaturer som ni ser i tabeller till höger. Du skiftar temperaturinställning genom att trycka på knappen på växlarens ovansida. LED-lamporna visar vilken inställning som är aktiv, och indikatorn slocknar efter 20 sekunder.

Den valda temperaturen kan låsas genom att hålla inne valknappen i ca 5 sekunder tills LED-lampan slocknar. För att låsa upp håller du inne knappen i ca 5 sekunder igen.

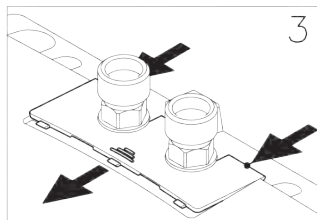
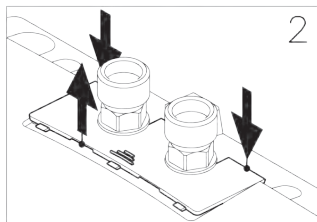
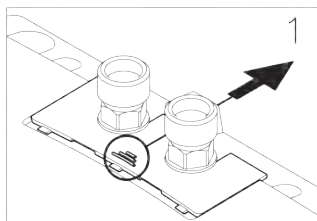
## Temperatursteg

ECO	35 °C
Comfort	38 °C
Max	45 °C

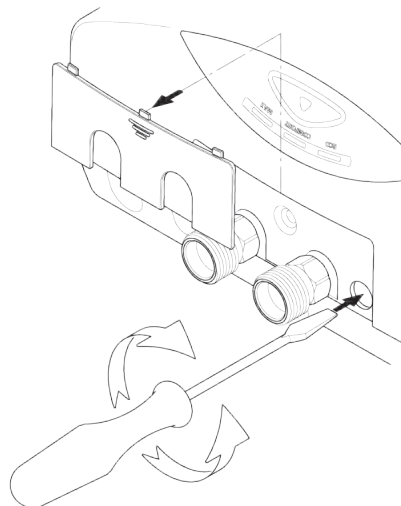
## Justering av vattenflöde

Om den inställda maxtemperaturen inte kan nås måste vattenflödet minskas. Det görs genom följande steg:

1. Ta bort täcklocket.



2. Justera vattenflödet genom att skruva på justeringskruven. Vrid medurs för att sänka och moturs för att höja.



Vrid	Flöde	Temperatur
	minskar	ökar
	ökar	minskar

# Felsökning

Den här tabellen kan hjälpa er med att identifiera de vanligaste felen och hitta en rekommenderad lösning på felet.

Fel	Orsak	Åtgärd
Inget vattenflöde	Vattnet är avstängt	Öppna avstängningsventil
Flödet är mindre än väntat	Pelatorsil ej monterad	Montera medlevererad pelatorsil
	För lågt vattentryck	Kontrollera vattentrycket och flödesinställningen i beredare. Se sida 5.
	Igensatta rör eller ventiler	Kontrollera och rengör ventiler och blandare och filter. Kontrollera beredarens tekniska data.
Värmaren startar och stoppar	Ojämnt vattentryck eller för lågt flöde	Kontrollera ventiler Stäng övriga blandare Öka flödet
Vattnet är inte varmt när värmaren startat	Överhettningsskyddet är utlöst	Återställ skyddet
	Fel på elementet	Byt elementet
Värmaren startar inte och vattnet blir inte varmt	För lågt vattentryck	Justera flödet, se bild sida 1. Kontrollera pelatorsil Kontrollera sil i kallvattenanslutning
Vattentemperatur ojämn	Ojämn spänning	Kontrollera spänning
	Varm och kallvattenanslutning är växlad	Kontrollera och skifta anslutningen
Vattentemperaturen är för låg, och LED-lampa blinkar långsamt	För stort vattenflöde eller temperaturen på inkommande vatten är för låg.	Minska flödet vid armaturen, eller justera ner vattenflödet för växlaren. Se bild sida 5.
Vattentemperaturen är för låg, och LED-lampa blinkar snabbt	Defekt termostat	Byt termosta
	Defekt slinga i elementet	Byt element
Alla LED-lampor blinkar snabbt, och vattnet är varmt.	Ledning kan vara lös	Kontrollera så att alla ledningar ser hela ut och är korrekt anslutna.
	Styrkrets defekt	Byt styrkrets
Alla LED-lampor blinkar snabbt, och vattnet är kallt.	Fel på elementet	Byt elementet
LED-lampa slocknar 20 sekunder efter tryck, men intet justering görs.	Knapplås är aktiverat	Se hur du inaktiverar knapplås på sida 5.
Ingen LED-lampan lyser	LED-lampan är standby	Tryck på knapp, så startar indikatorlampan.

## Garanti

Metro Therm AB lämnar 2 års garanti enligt AA VVS -09.

## Fyll i dessa rader, det hjälper er komma ihåg:

Tillverkningsnr. ....

Installationsdatum: .....

VVS-Installatör .....

VVS-Installatör .....

Adress .....

Adress .....

Telefon: .....

Telefon: .....

# Installationsbevis

Installerad produkt: METRO Minex 3,5 E

Tillverkningsnr: .....

Installationsdatum: .....

# Installerad hos

Namn: .....

Adress: .....

Postadress: .....

Telefon: .....

## VVS-installatör

Företag: .....

Namn: .....

Adress: .....

Postadress: .....

Telefon: .....

## EL-installatör

Företag: .....

Namn: .....

Adress: .....

Postadress: .....

Telefon: .....

**Ni kan även snabbt, smidigt och enkelt registrera er produkt direkt genom [www.metrotherm.se/garanti](http://www.metrotherm.se/garanti)**

.....  
VIK HÄR

Frankeras ej  
METRO  
betalar  
portot

METRO THERM AB

Svarspost

Kundnummer 39 02 631 00

398 00 Kalmar

Tejpa här