

Pioneering for You

wilo

Wilo-Yonos PICO



sv Monterings- och skötselanvisning

Fig. 1:

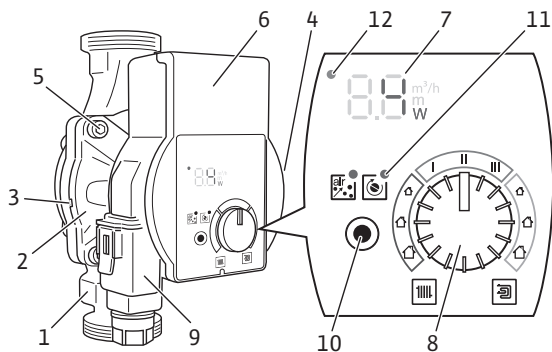


Fig. 2:

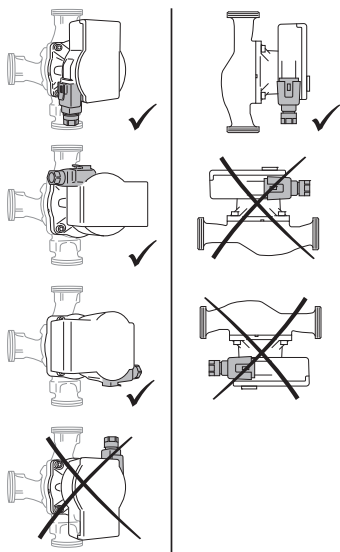


Fig. 3a:

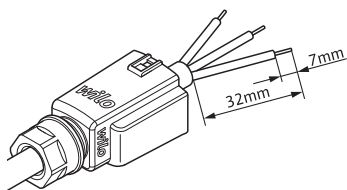


Fig. 3b:

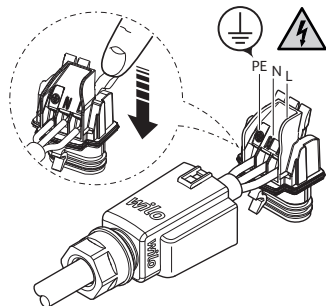


Fig. 3c:



Fig. 3f:

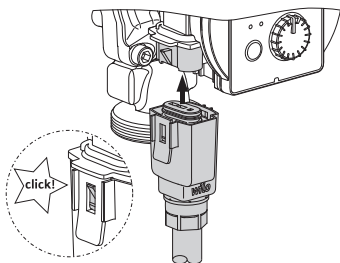


Fig. 3d:



Fig. 3e:

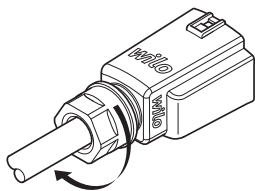
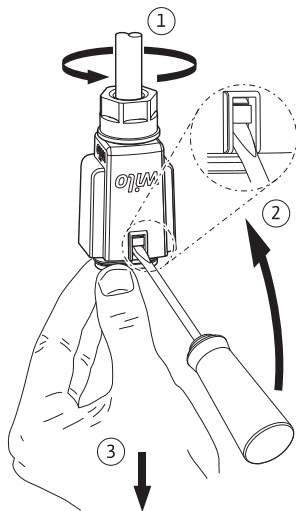


Fig. 4:



1 Allmän information

Om denna instruktion Monterings- och skötselanvisningen är en permanent del av produkten. Läs den här anvisningen före alla åtgärder och se till att den alltid finns till hands. Att dessa anvisningar följs noggrant är en förutsättning för korrekt användning och hantering av produkten. Observera alla uppgifter och märkningar på pumpen. Språket i originalbruksanvisningen är tyska. Alla andra språk i denna anvisning är översättningar av originalet.

2 Säkerhet

Detta kapitel innehåller viktig information för installation, drift och underhåll av produkten. Observera även anvisningarna och säkerhetsföreskrifterna i efterföljande kapitel.

Om denna monterings- och skötselanvisning inte följs kan det leda till person- och miljöskador eller skador på produkten. Detta leder även till att alla skadeståndsanspråk ogiltigförklaras.

Att inte följa monterings- och skötselanvisningen kan till exempel leda till följande problem:

- Personskador på grund av elektriska, mekaniska eller bakteriologiska orsaker samt elektromagnetiska fält
- Miljöskador på grund av läckage av farliga ämnen
- Maskinskador
- Fel i viktiga produktfunktioner

Märkning av säkerhetsföreskrifter

I denna monterings- och skötselanvisning finns säkerhetsföreskrifter som varnar för maskinskador och för personskador. Dessa varningar anges på olika sätt:

- Säkerhetsföreskrifter för personskador börjar med en varningstext och visas **med motsvarande symbol**.
- Säkerhetsföreskrifter för maskinskador börjar med en varningstext och visas **utan** symbol.

Varningstext FARA!

Kan leda till allvarliga skador eller livsfara om anvisningarna inte följs!

WARNING!

Kan leda till (allvarliga) skador om anvisningarna inte följs!

OBSERVERA!

Kan leda till maskinskador och möjligen ett totalhaveri om anvisningarna inte följs.

OBS

Praktiska anvisningar om hantering av produkten.

Symboler I denna anvisning används följande symboler:



Fara för elektrisk spänning



Allmän varningssymbol



Varning för heta ytor/medier



Varning för magnetfält



Anvisningar

Personalkompetens

Personalen måste:

- Vara informerad om lokala olycksförebyggande föreskrifter.
- Ha läst och förstått monterings- och skötselavvisningen.

Personalen måste ha följande kvalifikationer:

- De elektriska arbetena måste utföras av en kvalificerad elektriker (enligt EN 50110-1).
- Installation/demontering måste utföras av kvalificerad personal som är utbildad i att hantera de verktyg och fästmaterial som behövs.

- Produkten får endast användas av personal som informerats om hela anläggningens funktion.

Definition "kvalificerad elektriker"

En kvalificerad elektriker är en person med lämplig teknisk utbildning, kännedom och erfarenhet som kan känna igen och undvika faror vid elektricitet.

Arbeten på elsystemet

- De elektriska arbetena måste utföras av en kvalificerad elektriker.
- Nationellt gällande riktlinjer, standarder och bestämmelser samt riktlinjer från det lokala elförsörjningsbolaget som rör anslutning till det lokala elnätet måste följas.
- Koppla loss produkten från strömförsörjningen före alla arbeten och säkra den mot återinkoppling.
- Anslutningen måste säkras med en jordfelsbrytare med en utlösningström (RCD).
- Produkten måste jordas.
- Se till att defekta kablar omedelbart byts ut av en elektriker.
- Öppna aldrig reglermodulen och ta aldrig bort manöverelementen.

Driftansvariges ansvar

- Låt endast kvalificerad fackpersonal utföra arbeten.
- Se till att det finns beröringsskydd mot varma komponenter och elrelaterade risker på platsen.
- Byt ut defekta tätningar och anslutningsledning.

Utrustningen får användas av barn från 8 år samt av personer med begränsad fysisk, sensorisk eller mental förmåga. Detta gäller även personer som saknar erfarenhet av denna utrustning eller inte vet hur den fungerar. I sådana fall ska handhavandet ske under uppsikt eller efter att personen ha fått instruktioner om hur utrustningen används säkert samt fått faror förknippade med osäker användning förklarade för sig. Barn får inte leka med utrustningen. Rengöring eller användarunderhåll får inte utföras av barn eller utan övervakning.

3 Produktbeskrivning och funktion

- Översikt** Wilo-Yonos PICO (Fig. 1)
- 1 Pumphus med skruvförband
 - 2 Våt motor
 - 3 Kondenshåll (4x runt om)
 - 4 Typskylt
 - 5 Husskruvar
 - 6 Reglermodul
 - 7 LED-indikering
 - 8 Manöverknapp
 - 9 Wilo-Connector, elektrisk nätanslutning
 - 10 Funktionsknapp
 - 11 Funktions-LED
 - 12 Felmeddelande-LED

Funktion Högeffektiv cirkulationspump för uppvärmningssystem med varmvatten med integrerad differenstrycksreglering. Regleringstyp och uppfordringshöjd (differenstryck) går att ställa in. Differenstrycket regleras via pumpens varvtal.

Typnyckel

Exempel: Wilo-Yonos PICO 25/1-6 130

Yonos PICO	Högeffektiv cirkulationspump
25	Skruvförband DN 25 (Rp 1)
1-6	1 = min. uppfordringshöjd i m (inställbar upp till 0,5 m) 6 = max. uppfordringshöjd i m vid $Q = 0 \text{ m}^3/\text{h}$
130	Bygglängd: 130 mm eller 180 mm

Tekniska data

Anslutningsspänning	1 ~ 230 V \pm 10 %, 50/60 Hz
Kapslingsklass IP	Se typskylten (4)
Energieffektivitetsindex EEI	Se typskylten (4)
Medietemperaturen vid max. omgivningstemperatur +40 °C	-10 °C till +95 °C
Medietemperaturen vid max. omgivningstemperatur +25 °C	-10 °C till +110 °C
Tillåten omgivningstemperatur	-10 °C till +40 °C
Max. driftstryck	10 bar (1000 kPa)
Min. inloppstryck vid +95 °C/+110 °C	0,3 bar/1,0 bar (30 kPa/100 kPa)

LED-indikering



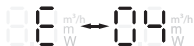
- Indikering av börvärde H för uppfordringshöjden (differenstryck) i m .



- Indikering av valt konstant varvtal (c1 = I, c2 = II, c3 = III).



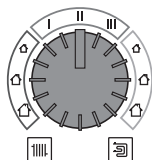
- Indikering av aktuell effektförbrukning i W , omväxlande med det aktuella flödet i m^3/h .



- Indikering för varnings- och felmeddelanden.

3.1 Manöverelement

Manöverknapp



Vrid

- Välj användning/regleringstyp.
- Ställ in börvärde H för uppfordringshöjden (differenstryck).
- Välj konstant varvtal.

Funktionsknapp



Tryck

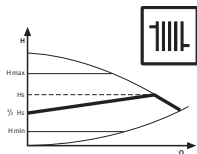
- Starta avluftningsfunktionen.
- Aktivera omstart av pumpen manuellt.



3.2 Användning/regleringstyp och funktioner

Radiator-uppvärmning

Rekommenderas för tvårörsvärmesystem med värmeelement för reducering av flödesljud vid termostatventiler.



Variabelt differenstryck ($\Delta p-v$):

Pumpen reducerar uppforderingshöjden till hälften om pumpflödet minskar i röret.

Energibesparingar genom anpassning av uppforderingshöjden efter pumpflödesbehov och lägre flödes hastigheter.



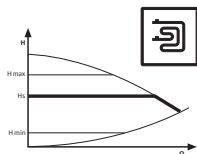
OBS

Fabriksinställning: $\Delta p-v$, $\frac{1}{2} H_{\max}$

Golvvärme

Rekommenderas för golvvärme.

Rekommenderas även för stora rörledningar och alla tillämpningar utan föränderliga rörets kurvor (t.ex. laddpumpar), samt för enrörsvarmesystem med värmeelement.

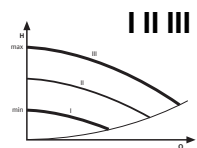


Konstant differenstryck ($\Delta p-c$):

Regleringen håller den inställda uppforderingshöjden konstant oberoende av pumpflöde.

Konstant varvtal

Rekommenderas för anläggningar med konstant anläggningsmotstånd som kräver ett konstant pumpflöde.



Konstant varvtal (I, II, III):

Pumpen går oreglerat i tre angivna fasta varvtalssteg.

Avluftning



Avluftningsfunktionen aktiveras med funktionsknappen och avluftar pumpen automatiskt.

Värmeledningssystemet avluftas inte.

Manuell omstart



Manuell omstart aktiveras via funktionsknappen och avblockerar pumpen vid behov (t.ex. efter längre driftstopp under sommaren).

4 Avsedd användning

De högeffektiva cirkulationspumparna i serien Wilo-Yonos PICO är endast avsedda för cirkulation av medier i värmeanläggningar för varmvatten och liknande anläggningar med konstant växlande flöden.

Tillåtna medier:

- Värmeledningsvatten enligt VDI 2035 (CH: SWKI BT 102-01).
- Vatten-glykolblandningar* med max. 50 % glykolhalt.

* Glykol har en högre viskositet än vatten. Om glykolblandningar används måste pumpens uppforderingsdata korrigeras enligt blandningsförhållandet.



OBS

Använd endast färdiga blandningar i anläggningen. Använd inte pumpen för att blanda mediet i anläggningen.

Avsedd användning innebär också att följa den här anvisningen samt uppgifterna och märkningarna på pumpen.

Felaktig användning

All annan användning räknas som felaktig och leder till att garantin upphör att gälla.



WARNING!

Risk för personskador eller materiella skador till följd av felaktig användning!

- Använd aldrig andra medier.
- Låt aldrig obehöriga utföra arbeten.
- Använd aldrig utanför de angivna användningsgränserna.
- Utför aldrig egenmäktiga ombyggnationer.
- Använd endast godkända tillbehör.
- Använd aldrig med framkantsstyrning.

5 Transport och lagring

Leveransomfattning

- Högeffektiv cirkulationspump med 2 packningar
- Wilo-Connector
- Monterings- och skötselansvisning

Inspektion av leverans Kontrollera omedelbart att leveransen är fullständig och att det inte förekommer några transportskador. Eventuella reklamationer ska göras direkt.

Transport- och lagringsvillkor Skydda mot fukt, frost och mekaniska belastningar. Tillåtet temperaturområde: -10 °C till +50 °C.

6 Installation och elektrisk anslutning

6.1 Installation

Endast kvalificerade hantverkare får utföra installationen.



WARNING!

Risk för brännskador p.g.a. heta ytor!

Pumphuset (1) och den våta motorn (2) kan bli varma och ge brännskador om de berörs.

- Vidrör endast reglermodulen (6) vid drift.
- Låt pumpen svalna före alla arbeten.



WARNING!

Risk för skållning p.g.a. heta medier!

Varma medier kan leda till skållning. Observera följande innan pumpen installeras eller demonteras eller husskruvarna (5) lossas:

- Låt värmesystemet svalna helt.
- Stäng spärrarmaturerna och töm värmesystemet.

Förberedelser

- Välj en lättillgänglig installationsplats.
- Observera pumpens tillåtna monteringsläge (Fig. 2) och vrid motorhuvudet (2+6) om det behövs.

OBSERVERA!

Ett felaktigt monteringsläge kan skada pumpen.

- Välj en monteringsplats som motsvarar det tillåtna monteringsläget (Fig. 2).
 - Motorn måste alltid vara placerad vågrätt.
 - Den elektriska anslutningen får aldrig peka uppåt.
-

- Framför och bakom pumpen ska spärrarmaturer installeras i syfte att underlätta ett pumpskifte.

OBSERVERA!

Läckvatten kan skada reglermodulen.

- Justera spärrarmaturen på ett sådant sätt att läckvatten inte kan droppa ned på reglermodulen (6).

- Justera den övre spärrarmaturen i sidled.
- Vid installation i framledningen i öppna anläggningar måste säkerhetsframledningen förgrenas före pumpen (EN 12828).
- Avsluta alla svets- och lödarbeten.
- Spola rörledningssystemet.

Vrida motorhuvudet

Vrid motorhuvudet (2+6) innan pumpen installeras och ansluts.

- Ta loss värmeisoleringen vid behov.

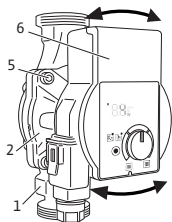


VARNING!

Livsfara – magnetfält!

Livsfara för personer med medicinska implantat på grund av permanentmagneter monterade i pumpen.

- Ta aldrig ut rotorn.



- Håll fast motorhuvudet (2+6) och skruva ur de 4 husskruvarna (5).

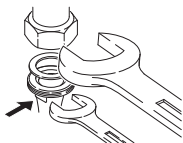
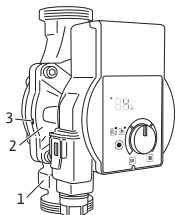
OBSERVERA!

Skador på den inre packningen leder till läckage.

- Vrid motorhuvudet (2+6) försiktigt, utan att dra ut det ur pumphuset (1).

- Vrid motorhuvudet (2+6) försiktigt.
- Observera det tillåtna monteringsläget (Fig. 2) och riktningsspilen på pumphuset (1).
- Skruva fast de 4 husskruvarna (5) (4–7,5 Nm).

Montera pumpen



Observera följande vid installationen:

- Observera riktningsspilen på pumphuset (1).
- Montera mekaniskt spänningsfritt med vågrätt lig-gande våt motor (2).
- Placera packningar på skruvförbanden.
- Skruva fast unionskopplingarna.
- Säkra pumpen med en skruvnyckel och skruva ihop den tätt med rörledningarna.
- Fäst värmeisoleringen igen vid behov.

OBSERVERA!

Bristande värmeavledning och kondensvatten kan skada reglermodulen och den våta motorn.

- Isolera inte den våta motorn (2).
- Alla kondenshåll (3) ska vara fria.

6.2 Elektrisk anslutning

Endast kvalificerade elektriker får upprätta den elek-triska anslutningen.



FARA!

Livsfara på grund av elektrisk spänning!

Omedelbar livsfara vid beröring av spänningsförande delar.

- Frånkoppla spänningsförsörjningen före alla arbeten och säkra den mot återinkoppling.
- Öppna aldrig reglermodulen (6) och ta aldrig bort manöverelementen.

OBSERVERA!

Taktad nätspänning kan leda till elektronikskador.

- Använd aldrig pumpen med framkantsstyrning.
 - Vid till-/frånkoppling av pumpen genom extern styrning ska taktning av spänningen (t.ex. framkantsstyrning) deaktiveras.
 - Vid tillämpningar där det inte är klart om pumpen drivs med taktad spänning måste regleringens/anläggningens tillverkare bekräfta att pumpen drivs med sinusformad växelspanning.
 - Till-/frånkoppling av pumpen via Triacs/halvlederrelä ska kontrolleras i enskilda fall.
-

Förberedelser

- Strömtyper och spänning måste motsvara uppgifterna på typskylten (4).
 - Max. säkring: 10 A, trög.
 - Använd endast pumpen med sinusformad växelspanning.
 - Observera brytfrekvensen:
 - Till-/frånkoppling via nätspänning $\leq 100/24$ h.
 - $\leq 20/h$ vid en kopplingsfrekvens på 1 min mellan till-/frånkopplingar via nätspänning.
-

**OBS**

Pumpens aktiveringsström är < 5 A. Om pumpen sätts på eller stängs av med reläet måste man kontrollera att reläet kan bryta en aktiveringsström på minst 5 A. Kontakta pann- eller reglerutrustningens tillverkare om du behöver mer information.

- Den elektriska anslutningen måste göras med en fast anslutningsledning som har en stickpropp eller flerpolig omkopplare med minst 3 mm kontaktgap (VDE 0700, del 1).
- Som skydd mot läckvatten och som dragavlastning på kabelförskruvningen ska en anslutningsledning med tillräcklig ytterdiameter användas (t.ex. H05VV-F3G1,5).

- Vid medietemperaturer över 90 °C ska en värmebeständig anslutningsledning användas.
- Se till att anslutningsledningen vidrör varken rörledningarna eller pumpen.

Montera Wilo-Connector

- Lossa anslutningsledningen från spänningsförsörjningen.
- Observera plintbeläggningen (PE, N, L).
- Anslut och montera Wilo-Connector (Fig. 3a till 3e).

Ansluta pumpen

- Jorda pumpen.
- Anslut Wilo-Connector (9) på reglermodulen (6), så att den hakar i (Fig. 3f).

Demontera Wilo-Connector

- Lossa anslutningsledningen från spänningsförsörjningen.
- Demontera Wilo-Connector med en passande skruvmejsel (Fig. 4).

7 Idrifttagning

Endast kvalificerade hantverkare får utföra idrifttagningen.

7.1 Avluftning

- Det är viktigt att påfyllning och avluftning av anläggningen utförs på ett korrekt sätt.

Om pumpen inte avluftas automatiskt:

- Aktivera avluftningsfunktionen med funktionsknappen, tryck kort en gång, LED-lampan lyser grönt.
 - Avluftningsfunktionen startar efter 5 sekunder, och varar i 10 minuter.
 - LED-indikeringen visar en stapel som rör sig nedifrån och upp.
- Tryck ned funktionsknappen i några sekunder för att avbryta.



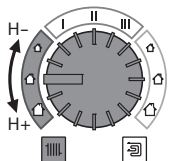
OBS

Efter avluftningen visar LED-indikeringen de tidigare inställda värdena för pumpen.

7.2 Inställning av regleringstyp och uppfodringshöjd

Storleken på hus-symbolen som visas och uppgifterna är endast avsedda som riktlinjer för att ställa in uppfodringshöjden. En noggrannare uträkning rekommenderas för inställningen. Samtidigt som inställningen visas värdet för uppfodringshöjd i 0,1 m-steg.

Radiator-uppvärmning



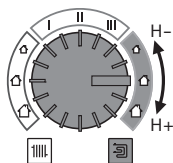
Variabelt differenstryck ($\Delta p-v$):

- Välj inställningsområde för användningen.
- Ställ in börvärde H för uppfodringshöjden (variabelt differenstryck).

→ LED-indikeringen visar det inställda börvärdet H för uppfodringshöjden i *m*.

Pump	Antal radiatorer		
Yonos PICO.../1-4 m	8	12	15
Yonos PICO.../1-6 m	12	15	20
Yonos PICO.../1-8 m	15	20	30

Golvvärme



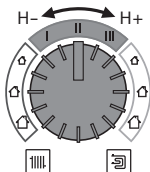
Konstant differenstryck ($\Delta p-c$):

- Välj inställningsområde för användningen.
- Ställ in börvärde H för uppfodringshöjden (konstant differenstryck).

→ LED-indikeringen visar det inställda börvärdet H för uppfodringshöjden i *m*.

Pump	Antal kvadratmeter uppvärmd yta i m ²		
Yonos PICO.../1-4 m	–	80	120
Yonos PICO.../1-6 m	80	150	220
Yonos PICO.../1-8 m		> 220	

Konstant varvtal



Konstant varvtal I, II, III:

- Välj inställningsområde för det konstanta varvtalet.
- Ställ in varvtalssteg I II eller III.
- ↳ LED-indikeringen visar det inställda varvtalet c1, c2 eller c3 motsvarande reglerkurvan.

Avsluta inställningen

- Vrid inte manöverknappen under 2 sekunder.
- LED-indikeringen blinkar 5 gånger och växlar till aktuell tillförd effekt i W , omväxlande med det aktuella flödet i m^3/h .



OBS

Alla inställningar och indikeringar bevaras under strömavbrott.

8 Urdrifttagning

Ta pumpen ur drift

Vid skador på anslutningsledningen eller andra elektriska komponenter ska pumpen omedelbart tas ur drift.

- Lossa pumpen från spänningsförsörjningen.
- Kontakta Wilos kundtjänst eller en hantverkare.

9 Underhåll

Rengöring

- Rengör pumpen regelbundet och försiktigt med en torr dammtrasa.
- Använd aldrig vätskor eller aggressiva rengöringsmedel.

10 Problem, orsaker och åtgärder

Endast kvalificerade hantverkare får åtgärda problem. Endast kvalificerade elektriker får upprätta den elektriska anslutningen.

Problem	Orsaker	Åtgärd
Pumpen går inte trots tillkopplad strömför-sörjning	En elektrisk säkring är defekt	Kontrollera säkringarna
	Pumpen tillförs ingen spänning	Åtgärda spänningsavbrottet
Pumpen bullrar	Kavitation p.g.a. otillräckligt ingående tryck	Höj systemtrycket till det tillåtna intervallet
		Kontrollera inställd uppfordringshöjd och ställ ev. in en lägre höjd
Byggnaden värms inte upp	För låg värmeeffekt från värmeytorna	Öka börvärdet
		Ställ in regleringstypen på $\Delta p-c$

10.1 Varningsmeddelanden

- Varningsmeddelandet anges av diodindikeringen.
- Felindikeringsdioden lyser inte.
- Pumpen går med begränsad pumpkapacitet.
- Den felaktiga driftstatus som indikeras får inte uppträda under en längre tid. Orsaken ska åtgärdas.

Lysdiod	Problem	Orsaker	Åtgärd
E07	Generatordrift	Pumphydrauliken genomströmmas men pumpen har ingen nätspänning	Kontrollera nätspänningen
E11	Torrkörning	Luft i pumpen	Kontrollera vattenvolymen/-trycket
E21	Överbelastning	Trög motor. Pumpen används utanför de angivna värdena (t.ex. hög modultemperatur). Varvtalet är lägre än vid normal drift.	Kontrollera omgivningsförhållandena

10.2 Felmeddelanden

- Felmeddelandet anges av diodindikeringen.
- Felindikeringsdioden lyser rött.
- Pumpen frånkopplas (beroende på felkoden), försöker starta om.

Lysdiod	Problem	Orsaker	Åtgärd
E04	Underspanning	För låg nätsidig spänningsförsörjning	Kontrollera nätspänningen
E05	Överspanning	För hög nätsidig spänningsförsörjning	Kontrollera nätspänningen
E10	Blockering	Blockerad rotor	Utför en manuell omstart eller kontakta kundtjänst
E23	Kortslutning	För hög motorström	Kontakta kundtjänst
E25	Kontakter/lindningar	Defekt lindning	Kontakta kundtjänst
E30	Övertemperatur i modulen	Modulen är för varm invändigt	Kontrollera driftförhållandena
E36	Defekt modul	Defekt elektronik	Kontakta kundtjänst

Manuell omstart



- Pumpen försöker automatiskt att utföra en omstart om en blockering identifieras.

Om pumpen inte startar igen av sig själv (E10):

- Aktivera manuell omstart med funktionsknappen, tryck kort två gånger, LED-lampan lyser grönt.
- ↳ Omstart sker efter 5 sekunder, och tar 10 minuter.
- ↳ LED-indikeringen visar de yttre segmenten i medsols ordning.
- Tryck ned funktionsknappen i några sekunder för att avbryta.



OBS

Efter omstarten visar LED-indikeringen de tidigare inställda värdena för pumpen.

Kontakta Wilos kundtjänst eller en hantverkare om felet inte kan avhjälpas.

11 Återvinning

Information om insamling av använda el- eller elektronikprodukter

Dessa produkter måste hanteras och återvinnas korrekt för att undvika miljöskador och hälsofaror.



OBS

De får inte slängas i vanligt hushållsavfall!

Inom den europeiska unionen kan denna symbol finnas på produkten, emballaget eller följe-handlingarna. Det betyder att berörda el- och elektronikprodukter inte får slängas i hushållssoporna.

För en korrekt behandling, återvinning och hantering av berörda produkter ska följande punkter beaktas:

- Dessa produkter ska endast lämnas till certifierade insamlingsställen.
- Beakta lokalt gällande föreskrifter!

Information om korrekt hantering kan finnas vid lokala återvinningscentraler, närmaste avfallshanteringsställe eller hos återförsäljaren där produkten köptes. Ytterligare information om återvinning finns på www.wilo-recycling.com.



DECLARATION OF CONFORMITY KONFORMITÄTSERKLÄRUNG

We, the manufacturer, declare under our sole responsibility that these glandless circulating pump types of the series,
Als Hersteller erklären wir unter unserer alleinigen Verantwortung, dass die Nassläufer-Umwälzpumpen der Baureihen,

Yonos PICO ...

(The serial number is marked on the product site plate)
(Die Seriennummer ist auf dem Typenschild des Produktes angegeben)

in their delivered state comply with the following relevant directives and with the relevant national legislation:
in der gelieferten Ausführung folgenden einschlägigen Bestimmungen entsprechen und entsprechender nationaler Gesetzgebung:

_ 2014/35/EU - LOW VOLTAGE / NIEDERSpannungsRICHTLINIE

_ 2014/30/EU - ELECTROMAGNETIC COMPATIBILITY / ELEKTROMAGNETISCHE VERTRÄGLICHKEIT - RICHTLINIE

_ 2009/125/EC - ENERGY-RELATED PRODUCTS / NERGIEVERBRAUCHSRELEVANTER PRODUKTE - RICHTLINIE
(and according to the regulation 641/2009 on glandless circulators amended by 622/2012 / und gemäß der Verordnung (EG) Nr. 641/2009 über Nassläuferpumpen, geändert durch 622/2012)

2011/65/EU + 2015/863 - RESTRICTION OF THE USE OF CERTAIN HAZARDOUS SUBSTANCES / BESCHRÄNKUNG DER VERWENDUNG BESTIMMTER GEFÄHRLICHER STOFFE-RICHTLINIE

comply also with the following relevant standards:
sowie auch den Bestimmungen zu folgenden harmonisierten europäischen Normen:

EN 60335-1:2012+A11:2014+A13:2017+A1:2019+A2:2019+A14:2019; EN 60335-2-51:2003+A1:2008+A2:2012; EN IEC 61000-6-1:2019; EN IEC 61000-6-2:2019; EN IEC 61000-6-3:2021; EN IEC 61000-6-4:2019; EN 16297-1:2012; EN 16297-2:2012; EN IEC 63000:2018;

Person authorized to compile the technical file is:
Bevollmächtigter für die Zusammenstellung der technischen Unterlagen ist:

Dortmund,

Digital unterschrieben
von Holger Herchenheim
Datum: 2021.12.21
10:45:46 +01'00'

H. HERCHENHEIM
Senior Vice President - Group Quality & Qualification

WILO SE
Group Quality
Wilopark 1
D-44263 Dortmund

Wilopark 1
D-44263 Dortmund

<p>EL</p> <p>Ενότητα μετάφρασης της Διακήρυξης</p>	<p>Εμείς, ο κατασκευαστής, δηλώνουμε με αποκλειστικά δική μας ευθύνη ότι οι υδρόλιπαντοι κυκλοφορητές της σειράς (Ο σειριακός αριθμός σημειώνεται στο ταμπλέκι του προϊόντος) στην κατάσταση παράδοσης συμμορφώνονται με τις ακόλουθες σχετικές οδηγίες και τη σχετική εθνική νομοθεσία:</p> <p>Yonos PICO ...</p> <p> 2014/35/EU - Χαμηλής Τάσης 2014/30/EU - Ηλεκτρομαγνητικής συμβατότητας 2009/125/EC - Συνδεδεμένα με την ενέργεια προϊόντα 2011/65/EU + 2015/863 - για τον περιορισμό της χρήσης ορισμένων επικίνδυνων ουσιών</p> <p>συμμορφώνεται επίσης με εναρμονισμένα πρότυπα:</p> <p>EN 60335-1:2012+A11:2014+A13:2017+A1:2019+A2:2019+A14:2019; EN 60335-2-51:2003+A1:2008+A2:2012; EN IEC 61000-0-1:2019; EN IEC 61000-0-2:2019; EN IEC 61000-0-3:2021; EN IEC 61000-6-4:2019; EN 16297-1:2012; EN 16297-2:2012; EN IEC 63000:2018;</p> <p>Πρόσωπο εξουσιοδοτημένο να συντάξει το τεχνικό αρχείο είναι: D-44263 Dortmund</p> <p>WILO SE Group Quality Wilopark 1</p>
<p>ES</p> <p>Traducción oficial de la Declaración</p>	<p>Nosotros, el fabricante, declaramos bajo nuestra exclusiva responsabilidad que los circuladores de rotor húmedo de la(s) serie(s) (El nº de serie está marcado en la placa de características del producto) cumple en la ejecución suministrada las siguientes disposiciones pertinentes y la legislación nacional correspondiente:</p> <p>Yonos PICO ...</p> <p> 2014/35/UE - Baja Tensión 2014/30/UE - Compatibilidad Electromagnética 2009/125/CE - Productos relacionados con la energía 2011/65/UE + 2015/863 - Restricciones a la utilización de determinadas sustancias peligrosas</p> <p>asi como las disposiciones de las siguientes normas europeas armonizadas:</p> <p>EN 60335-1:2012+A11:2014+A13:2017+A1:2019+A2:2019+A14:2019; EN 60335-2-51:2003+A1:2008+A2:2012; EN IEC 61000-0-1:2019; EN IEC 61000-0-2:2019; EN IEC 61000-6-3:2021; EN IEC 61000-6-4:2019; EN 16297-1:2012; EN 16297-2:2012; EN IEC 63000:2018;</p> <p>Persona autorizada para la recopilación de los documentos técnicos: D-44263 Dortmund</p> <p>WILO SE Group Quality Wilopark 1</p>
<p>FR</p> <p>Traduction officielle de la déclaration</p>	<p>Nous, fabricant, déclarons sous notre seule responsabilité que les types de circulateurs des séries, (Le numéro de série est inscrit sur la plaque signalétique du produit) dans leur état de livraison sont conformes aux dispositions des directives suivantes et aux législations nationales les transposant :</p> <p>Yonos PICO ...</p> <p> 2014/35/UE - BASSE TENSION 2014/30/UE - COMPATIBILITE ELECTROMAGNETIQUE 2009/125/CE - PRODUITS LIES A L'ENERGIE (et conformément au règlement 641/2009 sur les circulateurs à rotor noyé amendé par 622/2012) 2011/65/UE + 2015/863 - LIMITATION DE L'UTILISATION DE CERTAINES SUBSTANCES DANGEREUSES</p> <p>sont également conformes aux dispositions des normes européennes harmonisées suivantes :</p> <p>EN 60335-1:2012+A11:2014+A13:2017+A1:2019+A2:2019+A14:2019; EN 60335-2-51:2003+A1:2008+A2:2012; EN IEC 61000-0-1:2019; EN IEC 61000-0-2:2019; EN IEC 61000-6-3:2021; EN IEC 61000-6-4:2019; EN 16297-1:2012; EN 16297-2:2012; EN IEC 63000:2018;</p> <p>Personne autorisée à constituer le dossier technique est : D-44263 Dortmund</p> <p>WILO SE Group Quality Wilopark 1</p>
<p>IT</p> <p>Traduzione ufficiale della Dichiarazione</p>	<p>Noi, il costruttore, dichiariamo sotto la nostra esclusiva responsabilità che questi tipi di circolatori a rotore bagnato della serie, (Il numero di serie è riportato sulla targhetta del sito del prodotto) allo stato di consegna sono conformi alle seguenti direttive pertinenti e alla legislazione nazionale pertinente:</p> <p>Yonos PICO ...</p> <p> 2014/35/UE - Bassa Tensione 2014/30/UE - Compatibilità Elettromagnetica 2009/125/CE - Prodotti connessi all'energia 2011/65/UE + 2015/863 - sulla restrizione dell'uso di determinate sostanze pericolose</p> <p>rispettare anche le seguenti norme pertinenti:</p> <p>EN 60335-1:2012+A11:2014+A13:2017+A1:2019+A2:2019+A14:2019; EN 60335-2-51:2003+A1:2008+A2:2012; EN IEC 61000-0-1:2019; EN IEC 61000-0-2:2019; EN IEC 61000-6-3:2021; EN IEC 61000-6-4:2019; EN 16297-1:2012; EN 16297-2:2012; EN IEC 63000:2018;</p> <p>La persona autorizzata a compilare il fascicolo tecnico è: D-44263 Dortmund</p> <p>WILO SE Group Quality Wilopark 1</p>
<p>PT</p> <p>Tradução oficial da Declaração</p>	<p>Nós, o fabricante, declaramos sob nossa exclusiva responsabilidade que o(s) circulador(es) de rotor húmido da(s) série(s), (O nº de série está marcado na placa de características do produto) está em conformidade com a versão fornecida nas seguintes disposições relevantes e de acordo com a legislação nacional</p> <p>Yonos PICO ...</p> <p> 2014/35/UE - Baixa Voltagem 2014/30/UE - Compatibilidade Electromagnética 2009/125/CE - Produtos relacionados com o consumo de energia 2011/65/UE + 2015/863 - relativa à restrição do uso de determinadas substâncias perigosas</p> <p>assim como as seguintes disposições das normas europeias</p> <p>EN 60335-1:2012+A11:2014+A13:2017+A1:2019+A2:2019+A14:2019; EN 60335-2-51:2003+A1:2008+A2:2012; EN IEC 61000-0-1:2019; EN IEC 61000-0-2:2019; EN IEC 61000-6-3:2021; EN IEC 61000-6-4:2019; EN 16297-1:2012; EN 16297-2:2012; EN IEC 63000:2018;</p> <p>Pessoa autorizada para a elaboração de documentos técnicos: D-44263 Dortmund</p> <p>WILO SE Group Quality Wilopark 1</p>

DA	<p>Vi, producenten, erklærer under vores eget ansvar, at disse kirtelfrie cirkulationspumpe typer i serien, (Serienummeret er markeret på produktpladen) i deres leverede tilstand overholde følgende relevante direktiver og den relevante nationale lovgivning:</p> <p>Yonos PICO ...</p> <p> 2014/35/EU - Lavspændings 2014/30/EU - Elektromagnetisk Kompatibilitet 2009/125/EC - Energi-relaterede produkter 2011/65/EU + 2015/863 - Begrænsning af anvendelsen af visse farlige stoffer</p> <p>også overholde følgende relevante standarder:</p> <p>EN 60335-1:2012+A11:2014+A13:2017+A1:2019+A2:2019+A14:2019; EN 60335-2-51:2003+A1:2008+A2:2012; EN IEC 61000-0-1:2019; EN IEC 61000-0-2:2019; EN IEC 61000-0-3:2021; EN IEC 61000-6-4:2019; EN 16297-1:2012; EN 16297-2:2012; EN IEC 63000:2018;</p> <p style="text-align: right;">WILO SE Group Quality Wilopark 1</p> <p style="text-align: right;">Perso, der er autoriseret til at udarbejde den tekniske fil, er: D-44263 Dortmund</p>
ET	<p>Meie, tootja, kuulutame ainuiskulisel vastutusel, et need seeria näärmeteta tsirkulatsioonipumbad, (Seerianumber on märgitud toote saali plaadil) oma tarnitud olekus järgima järgmisi asjakohaseid direktiive ja asjakohaseid siseriiklikke õigusakte:</p> <p>Yonos PICO ...</p> <p> 2014/35/EU - Madalpingeseadmed 2014/30/EU - Elektromagnetilise hälvituse 2009/125/EC - Energiatööstuse toodete 2011/65/EU + 2015/863 - teatavate ohtlike ainete kasutamise piiramise kohta</p> <p>vastama ka järgmistele asjakohastele standarditele:</p> <p>EN 60335-1:2012+A11:2014+A13:2017+A1:2019+A2:2019+A14:2019; EN 60335-2-51:2003+A1:2008+A2:2012; EN IEC 61000-0-1:2019; EN IEC 61000-0-2:2019; EN IEC 61000-6-3:2021; EN IEC 61000-6-4:2019; EN 16297-1:2012; EN 16297-2:2012; EN IEC 63000:2018;</p> <p style="text-align: right;">WILO SE Group Quality Wilopark 1</p> <p style="text-align: right;">Tehnilise toimiku koostamiseks on volitatud isik: D-44263 Dortmund</p>
FI	<p>Me valmistaja vakuutamme yksinomaaisella vastuullamme, että nämä sarjan tiivisteettömät kiertovesipumput, (Sarjanumero on merkitty tuotekohtaiseen kilpeen) toimitetussa tilassa noudattavat seuraavia asiaankuuluvia direktiivejä ja asiaa koskevaa kansallista lainsäädäntöä:</p> <p>Yonos PICO ...</p> <p> 2014/35/EU - Matala Jännite 2014/30/EU - Sähkömagneettinen Yhteensopivuus 2009/125/EC - Energiaan liittyvien tuotteiden 2011/65/EU + 2015/863 - tiettyjen vaarallisten aineiden käytön rajoittamisesta</p> <p>noudattamaan myös seuraavia asiaankuuluvia standardeja:</p> <p>EN 60335-1:2012+A11:2014+A13:2017+A1:2019+A2:2019+A14:2019; EN 60335-2-51:2003+A1:2008+A2:2012; EN IEC 61000-6-1:2019; EN IEC 61000-6-2:2019; EN IEC 61000-6-3:2021; EN IEC 61000-6-4:2019; EN 16297-1:2012; EN 16297-2:2012; EN IEC 63000:2018;</p> <p style="text-align: right;">WILO SE Group Quality Wilopark 1</p> <p style="text-align: right;">Henkilö, jolla on valtuudet koota tekninen tiedosto, on: D-44263 Dortmund</p>
IS	<p>Við framleiðandinn lýsum því yfir undir ábyrgð okkar einungis að þessar kirtillausu hringlaga dælugerðir seríunnar, (Raðnúmerið er merkt á plötunni á vörustaðnum) í afhentu ástandi í samræmi við eftirfarandi viðeigandi tilskipanir og viðeigandi innleiða lögjögjof:</p> <p>Yonos PICO ...</p> <p> 2014/35/EU - Lágspennutílskipun 2014/30/EU - Rafseguls-samhæfni-tilskipun 2009/125/EC - Tilskipun varðandi vörur tengdar orkunotkun 2011/65/EU + 2015/863 - Takmörkun á notkun tiltekinna hættulegra efna</p> <p>uppfylla einnig eftirfarandi viðeigandi staðla:</p> <p>EN 60335-1:2012+A11:2014+A13:2017+A1:2019+A2:2019+A14:2019; EN 60335-2-51:2003+A1:2008+A2:2012; EN IEC 61000-0-1:2019; EN IEC 61000-0-2:2019; EN IEC 61000-0-3:2021; EN IEC 61000-6-4:2019; EN 16297-1:2012; EN 16297-2:2012; EN IEC 63000:2018;</p> <p style="text-align: right;">WILO SE Group Quality Wilopark 1</p> <p style="text-align: right;">Sá sem hefur heimild til að taka saman tækniskrána er: D-44263 Dortmund</p>
LT	<p>Mes, kaip gamintojas, savo atsakomybės ribose deklaruojame, kad šios serijos šlapio rotoriniai siurblių modeliai, (Serijos numeris pažymėtas ant produkto lentelės) taip kaip pristatyti, atitinka sekančias aktualias direktyvas ir nacionalines teisės normas bei reglamentus:</p> <p>Yonos PICO ...</p> <p> 2014/35/EU - Žema įtampa 2014/30/EU - Elektromagnetinis Suderinamumas 2009/125/EC - Energija susijusiams gaminiams 2011/65/EU + 2015/863 - dėl tam tikrų pavojingų medžiagų naudojimo apribojimo</p> <p>taip pat atitinka sekančius aktualius standartus:</p> <p>EN 60335-1:2012+A11:2014+A13:2017+A1:2019+A2:2019+A14:2019; EN 60335-2-51:2003+A1:2008+A2:2012; EN IEC 61000-0-1:2019; EN IEC 61000-0-2:2019; EN IEC 61000-6-3:2021; EN IEC 61000-6-4:2019; EN 16297-1:2012; EN 16297-2:2012; EN IEC 63000:2018;</p> <p style="text-align: right;">WILO SE Group Quality Wilopark 1</p> <p style="text-align: right;">Asmuo įgaliotas sudaryti techninius dokumentus yra: D-44263 Dortmund</p>

LV	<p>Mēs, ražotājs, ar pilnu atbildību paziņojam, ka šie slapjā rotora cirkulācijas sūkņu tipi, (Serijas numurs ir norādīts uz izstrādājuma plāksnītes) piegādātāja valstī atbilst šādām attiecīgām direktīvām un attiecīgiem valsts tiesību aktiem:</p> <p>Yonos PICO ...</p> <p> 2014/35/EU - Zemsprieguma 2014/30/EU - Elektromagnētiskās Saderības 2009/125/EC - Enerģiju saistītiem ražojumiem 2011/65/EU + 2015/863 - par dažu bīstamu vielu izmantošanas ierobežošanu 2011/65/UE</p> <p>atbilst arī sekojošiem attiecīgiem standartiem:</p> <p>EN 60335-1:2012+A11:2014+A13:2017+A1:2019+A2:2019+A14:2019; EN 60335-2-51:2003+A1:2008+A2:2012; EN IEC 61000-0-1:2019; EN IEC 61000-0-2:2019; EN IEC 61000-0-3:2021; EN IEC 61000-6-4:2019; EN 16297-1:2012; EN 16297-2:2012; EN IEC 63000:2018;</p> <p style="text-align: right;">WILO SE Group Quality Wilopark 1</p> <p style="text-align: right;">Persona pilnvarota sastādīt tehnisko dokumentāciju: D-44263 Dortmund</p>
NL	<p>Wij, de fabrikant, verklaaren onder onze eigen verantwoordelijkheid dat deze natloper-circulatiepompen van de serie, (Het serienummer staat vermeld op het naamplaatje van het product) in de geleverde versie voldoen aan de volgende relevante bepalingen en aan de overeenkomstige nationale wetgeving:</p> <p>Yonos PICO ...</p> <p> 2014/35/EU - Laagspannings 2014/30/EU - Elektromagnetische Compatibiliteit 2009/125/EC - Energiegerelateerde producten 2011/65/EU + 2015/863 - betreffende beperking van het gebruik van bepaalde gevaarlijke stoffen</p> <p>voldoen ook aan de volgende relevante normen:</p> <p>EN 60335-1:2012+A11:2014+A13:2017+A1:2019+A2:2019+A14:2019; EN 60335-2-51:2003+A1:2008+A2:2012; EN IEC 61000-0-1:2019; EN IEC 61000-0-2:2019; EN IEC 61000-6-3:2021; EN IEC 61000-6-4:2019; EN 16297-1:2012; EN 16297-2:2012; EN IEC 63000:2018;</p> <p style="text-align: right;">WILO SE Group Quality Wilopark 1</p> <p style="text-align: right;">De persoon die bevoegd is om het technische bestand samen te stellen is: D-44263 Dortmund</p>
NO	<p>Vi som produsent erklærer herved vårt ansvar at de våtløper sirkulasjonspumper under type serie, (serienummeret er markert på pumpekilt) I levert tilstand vil produkt overholde følgende direktiver og relevant nasjonal lovgivning</p> <p>Yonos PICO ...</p> <p> 2014/35/EU - Lavspenningsdirektiv 2014/30/EU - EMV-Elektromagnetisk kompatibilitet 2009/125/EC - Direktiv energirelaterete produkter 2011/65/EU + 2015/863 - Begrensning av bruk av visse farlige stoffer</p> <p>Oppfølger også relevante standarder</p> <p>EN 60335-1:2012+A11:2014+A13:2017+A1:2019+A2:2019+A14:2019; EN 60335-2-51:2003+A1:2008+A2:2012; EN IEC 61000-6-1:2019; EN IEC 61000-6-2:2019; EN IEC 61000-6-3:2021; EN IEC 61000-6-4:2019; EN 16297-1:2012; EN 16297-2:2012; EN IEC 63000:2018;</p> <p style="text-align: right;">WILO SE Group Quality Wilopark 1</p> <p style="text-align: right;">Vedkommendesom er autorisert til å sammenstille teknisk fil er: D-44263 Dortmund</p>
SV	<p>Vi, tillverkaren, försäkrar under eget ansvar att de våtlöpande cirkulationspumparna i serien (Serienumret finns utmärkt på produktens dataskytit) i det utförande de levererades överrenstämmer med följande relevanta direktiv och relevant nationell lagstiftning</p> <p>Yonos PICO ...</p> <p> 2014/35/EU - Lågspännings 2014/30/EU - Elektromagnetisk Kompatibilitet 2009/125/EC - Energirelaterade produkter 2011/65/EU + 2015/863 - begränsning av användning av vissa farliga ämnen</p> <p>överrenstämmer också med följande relevanta standarder:</p> <p>EN 60335-1:2012+A11:2014+A13:2017+A1:2019+A2:2019+A14:2019; EN 60335-2-51:2003+A1:2008+A2:2012; EN IEC 61000-6-1:2019; EN IEC 61000-6-2:2019; EN IEC 61000-6-3:2021; EN IEC 61000-6-4:2019; EN 16297-1:2012; EN 16297-2:2012; EN IEC 63000:2018;</p> <p style="text-align: right;">WILO SE Group Quality Wilopark 1</p> <p style="text-align: right;">Person behörig att sammanställa denna tekniska fil är: D-44263 Dortmund</p>
GA	<p>Bidh sinn, an neach-déanamh, a' foillseachadh fon aon uallach againn gu bheil na seòrsachan pumpa cuairteachaidh glandless seo den t-sreath, (Tha an àireamh sreathach air a chomharrachadh air clàr làrach an toraidh) anns an stàit ìbhridhich aca gèillleadh ris na stiùirdhean buntainneach a leanas agus ris an reachdas nàiseanta buntainneach:</p> <p>Yonos PICO ...</p> <p> 2014/35/EU - Ìsealvoltais 2014/30/EU - Comhoiriúnacht Leictreamaighnéadach 2009/125/EC - Fuinneamh a bhaineann le tairgí 2011/65/EU + 2015/863 - Srian ar as úsáid a bhaint as substaintí guaiseacha ac</p> <p>gèillleadh cuideachd ris na h-inbhean iomchaidh a leanas:</p> <p>EN 60335-1:2012+A11:2014+A13:2017+A1:2019+A2:2019+A14:2019; EN 60335-2-51:2003+A1:2008+A2:2012; EN IEC 61000-6-1:2019; EN IEC 61000-6-2:2019; EN IEC 61000-6-3:2021; EN IEC 61000-6-4:2019; EN 16297-1:2012; EN 16297-2:2012; EN IEC 63000:2018;</p> <p style="text-align: right;">WILO SE Group Quality Wilopark 1</p> <p style="text-align: right;">Is e an neach le ùghdarras am faidhle teicnigeach a chur ri chèile: D-44263 Dortmund</p>

BG	<p>Ние, като производител, декларираме на собствена отговорност, че помпите с мъкър ротор от серията, Серийните номера са обозначени на табелата на продукта</p> <p>Yonos PICO ...</p> <p>В доставения им вид са в съответствие приложимите за държавата директиви и законодателство</p> <p> 2014/35/EU - Ниско Напрежение 2014/30/EU - Електромагнитна съвместимост 2009/125/EC - Продукти, свързани с енергопотреблението 2011/65/EU + 2015/863 - относно ограничението за употребата на определени опасни вещества</p> <p>Също така отговарят на следните изискуеми норми:</p> <p>EN 60335-1:2012+A11:2014+A13:2017+A1:2019+A2:2019+A14:2019; EN 60335-2-51:2003+A1:2008+A2:2012; EN IEC 61000-0-1:2019; EN IEC 61000-0-2:2019; EN IEC 61000-0-3:2021; EN IEC 61000-6-4:2019; EN 16297-1:2012; EN 16297-2:2012; EN IEC 63000:2018;</p> <p>Лицето, изпълномощено да състави техническия доклад е: D-44263 Dortmund</p> <p>WILO SE Group Quality Wilopark 1</p>
CS	<p>My, výrobce, prohlašujeme na základě naší výhradní odpovědnosti, že tyto bezpřívodkové oběhové čerpadlo řady, (Sériové číslo je uvedeno na výrobním štítku)</p> <p>Yonos PICO ...</p> <p>ve svém dodaném stavu dodržovat následující relevantní směrnice a příslušnou národní legislativu:</p> <p> 2014/35/EU - Nízké Napětí 2014/30/EU - Elektromagnetická Kompatibilita 2009/125/EC - Výrobků spojených se spotřebou energie 2011/65/EU + 2015/863 - Omezení používání některých nebezpečných látek</p> <p>dodržovat také následující relevantní normy:</p> <p>EN 60335-1:2012+A11:2014+A13:2017+A1:2019+A2:2019+A14:2019; EN 60335-2-51:2003+A1:2008+A2:2012; EN IEC 61000-6-1:2019; EN IEC 61000-6-2:2019; EN IEC 61000-6-3:2021; EN IEC 61000-6-4:2019; EN 16297-1:2012; EN 16297-2:2012; EN IEC 63000:2018;</p> <p>Osoba oprávněná sestavit technickou dokumentaci je: D-44263 Dortmund</p> <p>WILO SE Group Quality Wilopark 1</p>
HR	<p>Mi, proizvođač, izjavljujemo pod isključivom odgovornošću da ova mikrorotorna pumpa tipa iz serije, (Serijski broj je označen na tipskoj pločici proizvođa)</p> <p>Yonos PICO ...</p> <p>u isporučenom stanju odgovara sljedećim relevantnim direktivama i relevantnom nacionalnom zakonodavstvu:</p> <p> 2014/35/EU - Smjernica o niskom naponu 2014/30/EU - Elektromagnetna kompatibilnost - smjernica 2009/125/EC - Smjernica za proizvode relevantne u pogledu potrošnje energije 2011/65/EU + 2015/863 - ograničenju uporabe određenih opasnih tvari</p> <p>u skladu također i sa sljedećim relevantnim standardima:</p> <p>EN 60335-1:2012+A11:2014+A13:2017+A1:2019+A2:2019+A14:2019; EN 60335-2-51:2003+A1:2008+A2:2012; EN IEC 61000-6-1:2019; EN IEC 61000-6-2:2019; EN IEC 61000-6-3:2021; EN IEC 61000-6-4:2019; EN 16297-1:2012; EN 16297-2:2012; EN IEC 63000:2018;</p> <p>Osoba ovlaštena za sastavljanje tehničke dokumentacije: D-44263 Dortmund</p> <p>WILO SE Group Quality Wilopark 1</p>
HU	<p>Mi, a gyártó, saját felelősségünkre kijelentjük, hogy a sorozat nedvestengelyű keringető szivattyúi, (A sorozatszámot a termék adattábláján feltüntetjük)</p> <p>Yonos PICO ...</p> <p>leszállított kivitelükben feleljenek meg a következő vonatkozó irányelveknek és a vonatkozó nemzeti irányelveknek</p> <p> 2014/35/EU - Alacsony Feszültségű 2014/30/EU - Elektromágneses összeférhetőségre 2009/125/EC - Energiával kapcsolatos termékek 2011/65/EU + 2015/863 - egyes veszélyes való alkalmazásának korlátozásáról</p> <p>megfeleljen a következő vonatkozó előírásoknak is:</p> <p>EN 60335-1:2012+A11:2014+A13:2017+A1:2019+A2:2019+A14:2019; EN 60335-2-51:2003+A1:2008+A2:2012; EN IEC 61000-6-1:2019; EN IEC 61000-6-2:2019; EN IEC 61000-6-3:2021; EN IEC 61000-6-4:2019; EN 16297-1:2012; EN 16297-2:2012; EN IEC 63000:2018;</p> <p>A műszaki dokumentáció összeállítására jogosult személy: D-44263 Dortmund</p> <p>WILO SE Group Quality Wilopark 1</p>
PL	<p>Producent oświadcza na wyłączną odpowiedzialność, że typozeregi bez dławnicowych pomp obiegowych z serii (Numer seryjny znajduje się na tabliczce znamionowej produktu)</p> <p>Yonos PICO ...</p> <p>w stanie dostarczonym są zgodne z następującymi dyrektywami i przepisami krajowymi mającymi zastosowanie:</p> <p> 2014/35/EU - Niskich Napięć 2014/30/EU - Kompatybilności Elektromagnetycznej 2009/125/EC - Produktów związanych z energią 2011/65/EU + 2015/863 - sprawie ograniczenia stosowania niektórych niebezpiecznych substancji</p> <p>są również zgodne z następującymi specyfikacjami technicznymi mającymi zastosowanie:</p> <p>EN 60335-1:2012+A11:2014+A13:2017+A1:2019+A2:2019+A14:2019; EN 60335-2-51:2003+A1:2008+A2:2012; EN IEC 61000-6-1:2019; EN IEC 61000-6-2:2019; EN IEC 61000-6-3:2021; EN IEC 61000-6-4:2019; EN 16297-1:2012; EN 16297-2:2012; EN IEC 63000:2018;</p> <p>Osoba upoważniona do sporządzenia dokumentacji technicznej: D-44263 Dortmund</p> <p>WILO SE Group Quality Wilopark 1</p>

RO	<p>Noi, producătorul, declarăm sub responsabilitatea noastră exclusivă că aceste tipuri de pompe de recirculare cu rotor umed, din seria (Numărul serial este marcat pe plăcuța de identificare a produsului) în starea lor livrată, respectă următoarele directive relevante și legislația națională relevantă:</p> <p>Yonos PICO ...</p> <p> 2014/35/EU - Joasă Tensiune 2014/30/EU - Compatibilitate Electromagnetică 2009/125/EC - Produselor cu impact energetic 2011/65/EU + 2015/863 - privind restricțiile de utilizare a anumitor substanțe periculoase</p> <p>sunt conforme, de asemenea, cu următoarele standarde relevante</p> <p>EN 60335-1:2012+A11:2014+A13:2017+A1:2019+A2:2019+A14:2019; EN 60335-2-51:2003+A1:2008+A2:2012; EN IEC 61000-0-1:2019; EN IEC 61000-0-2:2019; EN IEC 61000-0-3:2021; EN IEC 61000-6-4:2019; EN 16297-1:2012; EN 16297-2:2012; EN IEC 63000:2018;</p> <p>Persoana autorizată să compileze dosarul tehnic este: D-44263 Dortmund</p> <p style="text-align: right;">WILO SE Group Quality Wilopark 1</p>
SK	<p>My, výrobca, na vlastnú zodpovednosť vyhlasujeme, že tieto bezúdržbové obehové čerpadlá radu, (Sériové číslo je uvedené na štítku s výrobkom) v dodanom stave zodpovedajú nasledujúcim relevantným smerniciam a príslušným národným právnym predpisom:</p> <p>Yonos PICO ...</p> <p> 2014/35/EU - Nízkonapäťové zariadenia 2014/30/EU - Elektromagnetická Kompatibilita 2009/125/EC - Energeticky významných výrobkov 2011/65/EU + 2015/863 - obmedzení používania určitých nebezpečných látok</p> <p>spĺňajú aj nasledujúce relevantné normy:</p> <p>EN 60335-1:2012+A11:2014+A13:2017+A1:2019+A2:2019+A14:2019; EN 60335-2-51:2003+A1:2008+A2:2012; EN IEC 61000-0-1:2019; EN IEC 61000-0-2:2019; EN IEC 61000-0-3:2021; EN IEC 61000-6-4:2019; EN 16297-1:2012; EN 16297-2:2012; EN IEC 63000:2018;</p> <p>Osoba oprávnená zostaviť technickú dokumentáciu je: D-44263 Dortmund</p> <p style="text-align: right;">WILO SE Group Quality Wilopark 1</p>
SL	<p>Mi, kot proizvajalci, z polno odgovornostjo izjavljamo, da te vrste obtočnih črpalk brez železa serije, (Serijska številka je označena na napisni tablici izdelka) v stanju dostave ravnajo v skladu z naslednjimi ustreznimi direktivami in ustrečno nacionalno zakonodajo:</p> <p>Yonos PICO ...</p> <p> 2014/35/EU - Nizka Napetost 2014/30/EU - Elektromagnetno Zdržljivostjo 2009/125/EC - Izdelkov, povezanih z energijo 2011/65/EU + 2015/863 - o omejevanju uporabe nekaterih nevarnih snovi</p> <p>izpolnjujejo tudi naslednje ustrezne standarde:</p> <p>EN 60335-1:2012+A11:2014+A13:2017+A1:2019+A2:2019+A14:2019; EN 60335-2-51:2003+A1:2008+A2:2012; EN IEC 61000-0-1:2019; EN IEC 61000-0-2:2019; EN IEC 61000-0-3:2021; EN IEC 61000-6-4:2019; EN 16297-1:2012; EN 16297-2:2012; EN IEC 63000:2018;</p> <p>Osoba, pooblaščenca za sestavo tehnične datoteke, je: D-44263 Dortmund</p> <p style="text-align: right;">WILO SE Group Quality Wilopark 1</p>
TR	<p>Biz üretici olarak, sirkülasyon pompa tip serilerinin tamamen kendi sorumluluğumuz altında olduğunu beyan ederiz. (Seri numarasi ürünün üzerindedir.)</p> <p>Yonos PICO ...</p> <p>teslim edildigi şekliyle aşağıdaki ilgilili hükümler ile uyumludur;</p> <p> 2014/35/EU - Alçak Gerilim Yönetmeliği 2014/30/EU - Elektromanyetik Uyumluluk Yönetmeliği 2009/125/EC - Eko Tasarım Yönetmeliği 2011/65/EU + 2015/863 - Belirli tehlikeli maddelerin bir kullanımını sınırlanan</p> <p>İlgili uyumlaştırmış Avrupa standartları;</p> <p>EN 60335-1:2012+A11:2014+A13:2017+A1:2019+A2:2019+A14:2019; EN 60335-2-51:2003+A1:2008+A2:2012; EN IEC 61000-0-1:2019; EN IEC 61000-0-2:2019; EN IEC 61000-0-3:2021; EN IEC 61000-6-4:2019; EN 16297-1:2012; EN 16297-2:2012; EN IEC 63000:2018;</p> <p>Teknik dosyayı düzenleyen yetkili kişi; D-44263 Dortmund</p> <p style="text-align: right;">WILO SE Group Quality Wilopark 1</p>
MT	<p>Aħna, il-manifattur, niddikjaraw taht ir-responsabbiltà unika tagħna li dawn il-tipi ta' 'pompa ċirkolanti mingħajr glandola tas-serje, (In-numru tas-serje huwa mmarrat fuq il-pjan ka tas-sit tal-prodott) fl-istat mogħtija tagħhom jikkonformaw mad-direttivi rilevanti li għejjin u mal-legislazzjoni nazzjonali rilevanti:</p> <p>Yonos PICO ...</p> <p> 2014/35/EU - Vultaġġ Baxx 2014/30/EU - Kompatibbiltà Elettrumanjetika 2009/125/EC - Prodotti relatati mal-enerġija 2011/65/EU + 2015/863 - dwar ir-restrizzjoni tal-użu ta' ċerti sustanzi perikolużi</p> <p>jikkonformaw ukoll mal-istandards rilevanti li għejjin:</p> <p>EN 60335-1:2012+A11:2014+A13:2017+A1:2019+A2:2019+A14:2019; EN 60335-2-51:2003+A1:2008+A2:2012; EN IEC 61000-0-1:2019; EN IEC 61000-0-2:2019; EN IEC 61000-0-3:2021; EN IEC 61000-6-4:2019; EN 16297-1:2012; EN 16297-2:2012; EN IEC 63000:2018;</p> <p>Persuna awtorizzata biex tigbor il-fajl tekniku hija: D-44263 Dortmund</p> <p style="text-align: right;">WILO SE Group Quality Wilopark 1</p>



wilo



Local contact at
www.wilo.com/contact

WILO SE
Wilopark 1
D-44263 Dortmund
Germany
T +49(0)231 4102-0
F +49(0)231 4102-7363
wilo@wilo.com
www.wilo.com

Pioneering for You