

# LK Fördelarskåp VVX

## OMFATTNING

Denna monteringsanvisning är avsedd att användas till LK Fördelarskåp VVX. Installation ska utföras i enlighet Branschregler Säker Vatteninstallation.

LK Fördelarskåp VVX

LK Fördelarskåp VVX används då LK Värmeväxlarpaket -10 samt LK Värmekrets-fördelare upp till storleken VKF-RF 5 ska döljas. Skåpet ska kompletteras med ram/lucka.

LK Ram/lucka GV INB

Används till LK Fördelarskåp VVX då det byggs in i vägg. Ram/lucka har utfallande ram för att täcka håltagningen runt skåpet.

LK Ram/lucka GV UTV

Används till LK Fördelarskåp VVX då det monteras utvändigt på vägg. Ram/lucka slutar kant i kant med skåpets utsidor.

LK Sockel GV

Komplement till LK Ram/lucka GV UTV som döljer rörinstallationen mellan skåp och golv. Beakta att LK Sockel kan höjjusteras mellan 231-291 mm.

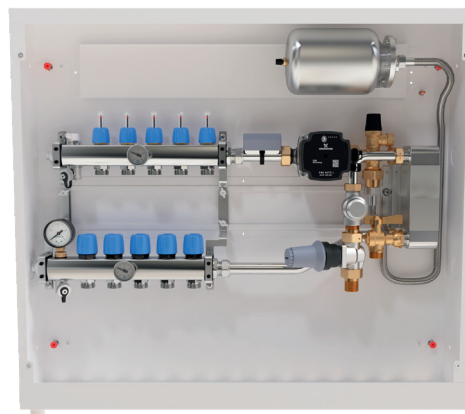
LK Våtzonslucka preseal

I rum med tätskikt på vägg ska LK Installations-skåp RTB kompletteras med LK Våtzonslucka preseal som ansluts till väggens tätskikt. Serviceöppning (våtzonslucka) ska inte placeras i plats för bad eller dusch.

För mer information, se separat produktsortiment och monteringsanvisning för LK Våtzonslucka preseal.



LK Fördelarskåp VVX



LK Fördelarskåp VVX med montage



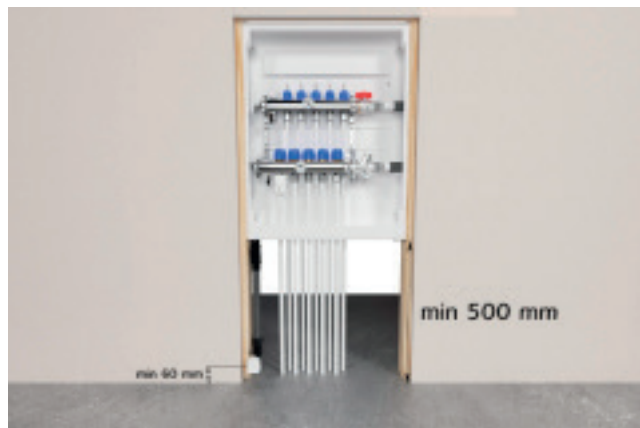
**Accepterad**  
monteringsanvisning  
2021:1

## INNEHÅLLSFÖRTECKNING

Omfattning	1
Förutsättningar för montage	2
Leveransomfattning	3
Arbetsgång	4
Montagehjälpmedel	8
Måttskisser	10
Rördimensioner	11
Artikeldata	11

### Montagehöjd

Om konstruktionens utformning inte möjliggör vinkelrät fixering av rören vid lägre montering ska skåpets botten placeras minst 500 mm över bjälklagets överkant.



### FÖRUTSÄTTNINGAR FÖR MONTAGE

#### Montage i regelvägg

För montage i regelvägg krävs en väggregel-tjocklek på min. 95 mm. Beakta att vid montage i rum med tätskikt på vägg, LK Våtzenslucka preseal kräver ett fritt byggdjup på minst 75 mm räknat från utsida våtrumsskiva till framkant LK Fördelarskåp.

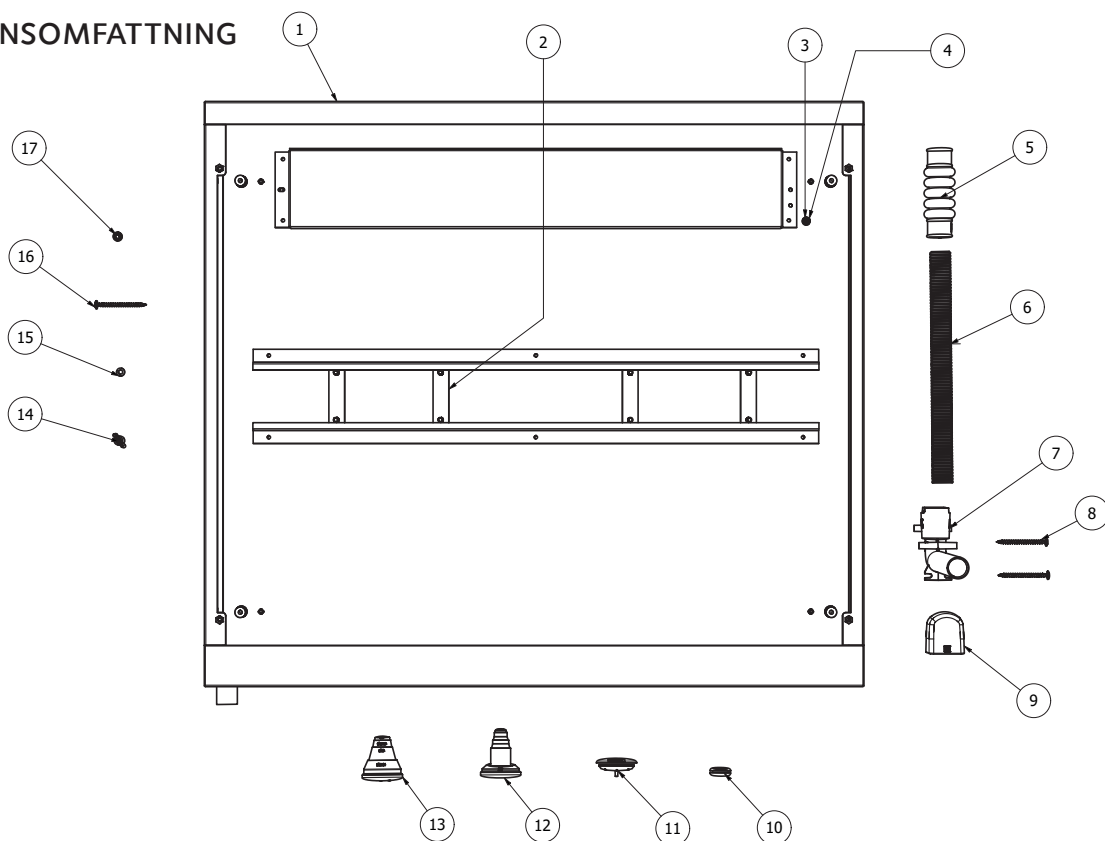
Beakta skåpets placering i djupled vid isolerad stam, se exempel under montering 4.



Serviceöppning ska inte placeras i plats för bad eller dusch.



## LEVERANSOMFATTNING




Nr.	Beteckning	Antal	Art nr
1	Fördelarskåp VVX	1 st	-
2	Konsolfäste Fördelare	4 st	2 st ingår i förp. 33950 + 2 extra
3	Gängad pinne för jordning M5	1 st	- (förmonterat i skåp)
4	Tandad bricka och låsmutter för jordning M5	1 st	- (förmonterat i skåp)
5	Bälgmuff 25	1 st	33402 (ingår även i förp. 188 21 43)
6	Tomrör Ø25	1,5 m	187 06 65
7	LK Dränageböj V2	1 st	188 26 12 (ingår även i förp. 188 26 11)
8	Montageskruv till Dränageböj V2	2 st	Ingår i förp 188 26 11
9	LK Utloppsbricka V2, vit	1 st	188 26 13 (ingår även i förp. 188 26 11)
10	Kabelgenomföring	10 st	33952 (ingår även i förp. 33950)
11	Tätningsslugg svart 40	10 st	188 22 13 (10-pack)
12	Rör genomföring 8-20	20 st	298 87 98
13	Rör genomföring matarledning 12-34	2 st	ingår i artikel nr 33027, 4 st /påse
14	Vingmutter M6	4 st	ingår i artikel nr 33027, 4 st /påse
15	Bricka passande M6	4 st	-
16	Träskruv (5 x 35 mm)	4 st	ingår i förp. 33950
17	Tätning för Träskruv	4 st	-
-	Tandad bricka för jordning M5	1 st	- (förmonterat i skåp)
-	Låsmutter för jordning M5	1 st	- (förmonterat i skåp)
-	Sprutskydd 705 x 400	2 st	188 24 07
-	Sprutskydd 705 x 200	1 st	188 24 08

## ARBETSGÅNG

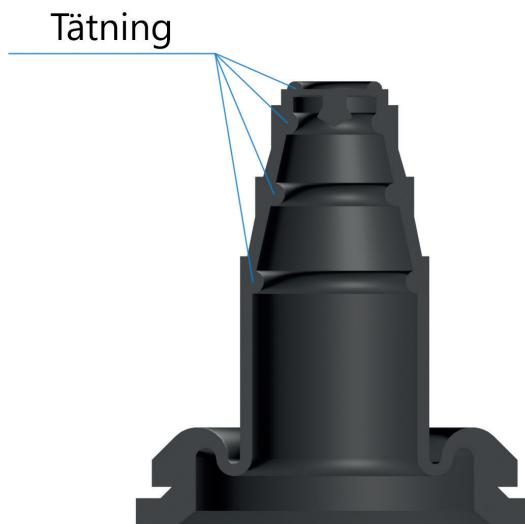
### 1 - Förbered rör genomföringar

Förbered rör genomföringarna för matningsrör och golvvärmerör genom att anpassa/klippa genomföringarna till rätt dimension utifrån använd rördimension.

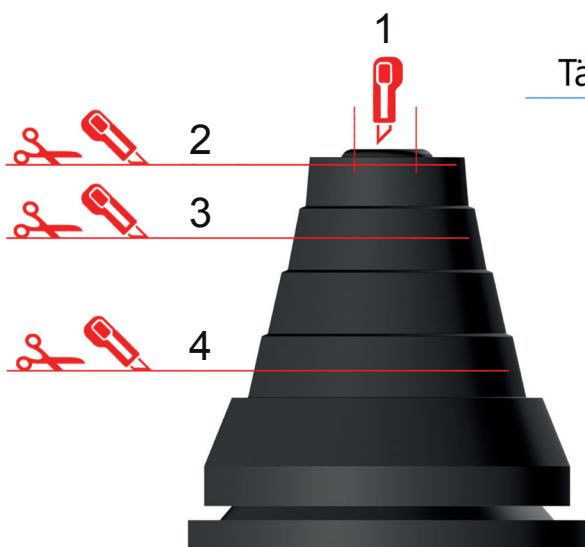
 Om tätningen för rördimensionen skadas vid kapningen ska den ersättas med ny.



Kapning av rör genomföring för golvvärmerör.

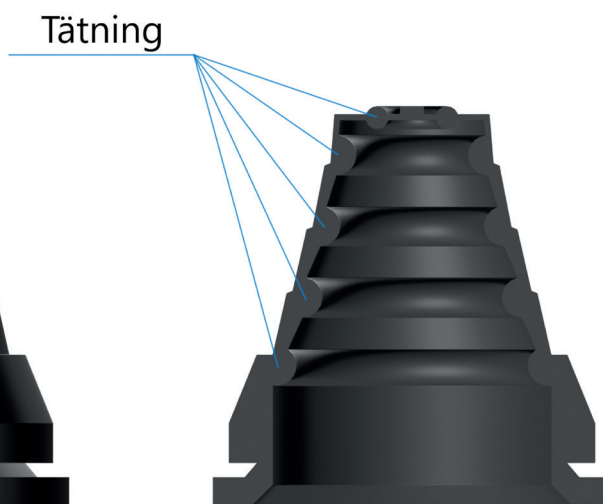


Genomskärning av rör genomföring som visar rörtätningens placering.



Kapning av rör genomföring för matningsrör

Kapnivå	Dim. rör	Dim. tomrör (RiR)
1	Ø12	–
2	Ø16-20	–
3	Ø25	Ø25
4	Ø32	Ø34



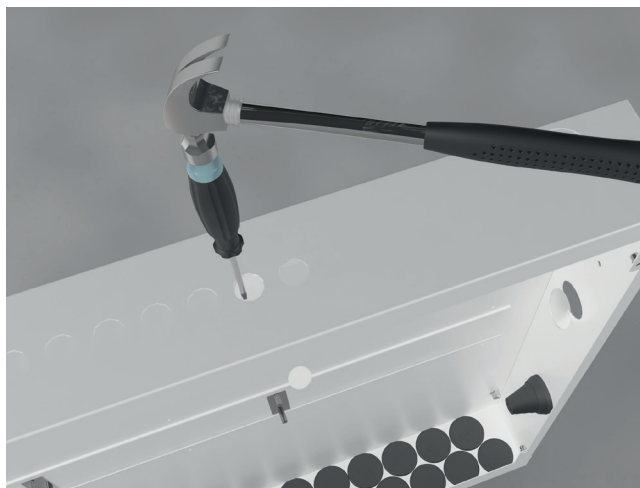
Genomskärning av rör genomföring som visar rörtätningens placering.



## 2 - Knockouthål

Slå ut nödvändigt antal knockouthål för kabeldragning till rumsreglering. Montera kabelgenomföringar.

Om matningsledningarna ska sidoanslutas slås knockhålen i skåpsgaveln ut. Därefter monteras rörgenomföringarna för matningsledningarna.



*Slå ut knockouthål med hjälp av hammare & skruvmejsel*

## 3 - Montera rörgenomföringar och tätningar

Montera de anpassade rörgenomföringarna och LK Tätningsplugg innan skåpet monteras på sin plats.

Var särskilt noggrann vid montage av rörgenomföring och tätningsplugg så att skåpsbotten blir tät.

LK Tätningsplugg monteras så att LK Logon syns inifrån skåpet.



*Montera rörgenomföringar och tätningspluggar*

## 4 - Montera skåp

Montera skåpet i regelvägg alternativt utanpå befintlig vägg med beaktande av ovan rubrik Förutsättningar för Montage.

Fixera fördelarskåpet i byggnadsstommen. För träregelkonstruktion använd bifogad skruv och tätningsbricka. Alternativt kan skåpet fixeras med LK benställning, se under rubrik *montage med hjälp av LK Benställning*. Beakta skåpets placering i djupled så eventuell rörisolering får plats.



Skåpet monteras aldrig längre ut än kant i kant med regel, för att Ram/lucka GV INB skall kunna monteras.

I de fall skåpet placeras i yttervägg skall det monteras på konstruktionens varma sida, innanför den lufttäta folien.



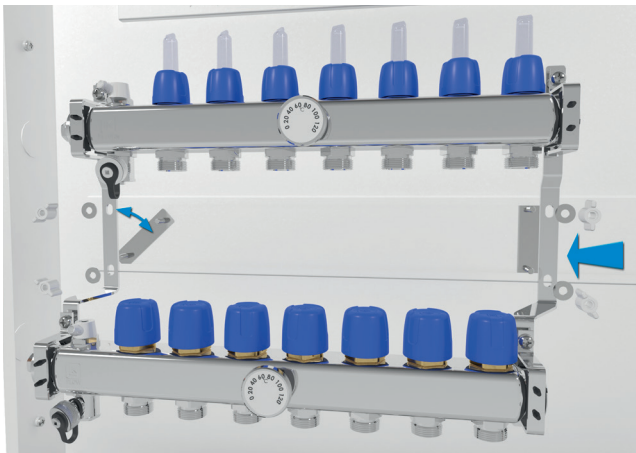
*Infästning av skåp i regelvägg*

## 5 - Montera Värmeväxlarpaket och Fördelare

Montera de fyra konsolfästena i skåpets skena. Se bild "Montage av LK Värmekretsfordelare RF".

LK Värmeväxlarpaket och fördelare monteras därefter på konsolfästena. Följ sedan Värmeväxlarpaketets och Fördelarens bipackade anvisning gällande dess fortsatta montage samt tryck- och täthetskontroll av dess röranslutningar.





Montage av LK Värmekretsfordelare RF

### 6 - Rör genomföringar

Trä golvvärmerör och matningsrör igenom rör genomföringarna. Momentet underlättas om röret smörjs med såpvatten eller motsvarande. Rören ansluts sedan till värmväxlarpaketet och till värmekretsfordelaren i enlighet med dess bipackade instruktioner.



Kontrollera att rör genomföringen är korrekt monterad efter att alla rör har monterats enligt punkt 6 ovan.

### 7 - Montera skåpsdränage

Dränageutlopp från skåp med tappvattensinstallation ska alltid mynna ut i utrymme eller vattentätt golv. Undantag: skåp som placeras i trapphus kan ha läckageindikering som mynnar i trapphuset på ett vattentätt eller vattenavvisande golv. Undantaget gäller inte för enbostadshus.

Dränageutlopp från skåp med installation för värmesystem kan mynna ut från väggytan under skåpet i rum där man normalt vistas och ett eventuellt läckage enkelt kan upptäckas.

Vid rör genomföring i vägg får mått mellan rör och intilliggande vägg eller golvets tätskikt inte vara mindre än 60 mm. En läckageindikering får inte placeras i plats för bad eller dusch.

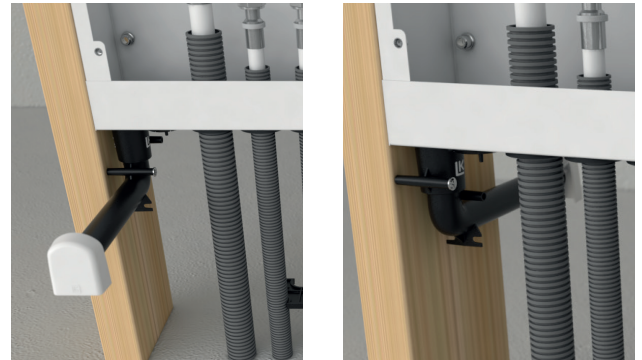
Olika montage av dränageböjen är möjliga:

#### 7a - Dränageböj direktansluten mot skåpets utloppsstos

Dränaget utmynnar från väggytan under skåpet. Anslut dränageböjen direkt mot skåpets utloppsstos efter att alla skåpsgenomföringar och tätningsskruvar är monterade.

Fixera därefter dränageböjen på lämplig plats mot väggregel. Använd de två medföljande montageskruvarna i valfria infästningshål.

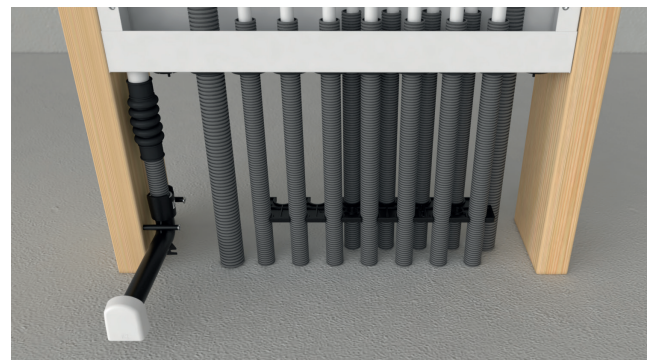
För skåp monterat utanpå vägg mynnar dränageböjen ut i sockelns förborrade hål.



Principbild. Dränageböj direktansluten mot skåpets utloppsstos mynnar i samma rum som skåpets serviceöppning alternativt i rummet bakom.

#### 7b - Dränageböj ansluten via tomrör

Anslut tomröret med bälgmuffen mot skåpets dränagestos. Bälgmuffen får inte deformeras så att eventuellt läckagevatten hindras. Anslut därefter dränageböjen till tomröret. Tänk på att röret ska böttna i dränageböjen, ca 20 mm djupt. Fixera därefter dränageböjen på lämplig plats mot väggregel. Använd de två medföljande montageskruvarna i valfria infästningshål. Se till att tomröret förläggs med fall mot utloppet samt att tomröret klamras.



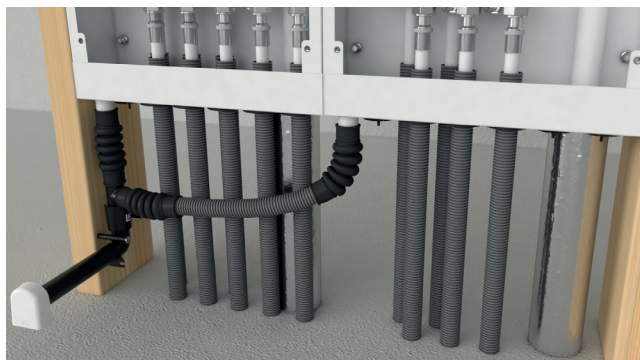
Principbild. Dränageböj ansluten via tomrör.

#### 7c - Sammankoppling av dränagerör

Sammankoppling av dränageledningar från två skåp är möjligt. Bilden nedan visar side-by-side montering men sammankoppling av dränageled-



ningar kan också ske vid åtskilda skåp. Använd LK Dränagesats 25 duo. Fixera därefter dränageböjen på lämplig plats mot väggregel. Använd de två medföljande montageskruvarna i valfria infästningshål. Se till att tomröret förläggs med fall mot utloppet samt att tomröret klamras.



Principbild. Sammankoppling av dränagerör.

#### 8. – Montering av utloppsbricka

Montera väggskiva med håltagning för dränageböjens utloppsrör. Håldiameter ca 26 mm. Anslut eventuellt tätskikt enligt tätskiktsleverantörens anvisningar. LK Tätningsmanschett kan tillhandahållas av LK Systems, men tätskiktsentreprenören skall utföra montaget samt ansvara för att tätskiktets vidfästningsegenskaper enligt branschreglerna från Byggkeramikrådet (BBV), GVK (Säkra Våtrum) eller Måleribranschens våtrumskontroll (MVK).

Efter utförd montage av väggbeklädnad ska längden på dränageböjen fräsas ner med LK Dränagefräs V2. Alternativt kan dränageböjen kapas till lämplig längd med t.ex. ett bågfilmsblad. Beakta så att ytskiktet inte skadas, lämna kvar 2-3 mm av utloppsröret utanför väggens yta.

Montera LK Utloppsbricka V2 i utloppsröret. För ett exklusivare utseende kan LK Utloppsbricka V2 Krom beställas som tillbehör.

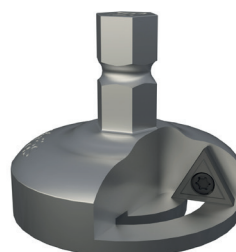


Principbild. Montage av LK Utloppsbricka V2.

## TILLBEHÖR



LK Utloppsbricka V2 krom RSK 188 26 14.



LK Dränagefräs V2 1882615.

#### 9 - Montera sprutskydd

Montera de bipackade sprutskydden. Var noga med att skjuta ut skydden i sida så att hela skåpsbredden blir täckt av skydden. Bör vara monterade under byggtiden för att förhindra att smuts och damm kommer in i skåpet. Det är sprutskyddet som gör skåpet vattenskadesäkert och ska alltid vara monterat.

#### 10- Montera Ram/lucka

Det finns tre typer av ram/lucka beroende på om skåpet är monterat invändigt i eller utvändigt på innervägg. I rum med tätskikt på vägg ska LK Fördelarskåp kompletteras med LK Våtzonslucka preasal som ansluts till väggens tätskikt. Serviceöppning (våtzonslucka) ska inte placeras i plats för bad eller dusch. För mer information, se separat produktsortiment och monteringsanvisning för LK Våtzonslucka preasal.

#### 10a - Montera Ram/lucka GV INB

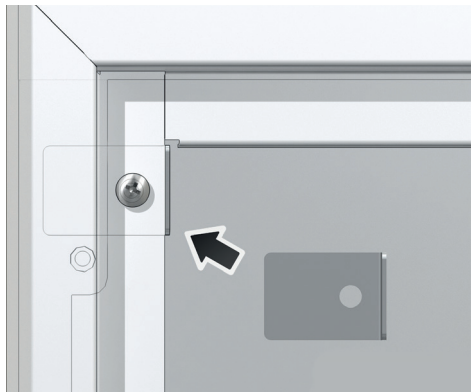
När skåpet byggs in i vägg används LK Ram/lucka GV INB vilken har utfallande ram för att täcka håltagningen runt skåpet. Ramen täcker 15 mm utanför skåpets kant.

Montera LK Ram/lucka med de bipackade M5-skruvarna. I det fall skåpet monterats så djupt in i konstruktionen att skruvarna inte når in ersätt dessa med längre (ingår ej).



### 10b - Montera Ram/lucka GV UTV

När skåpet monteras utvändigt på vägg används LK Ram/lucka GV UTV som slutar kant i kant med skåpets utsidor.



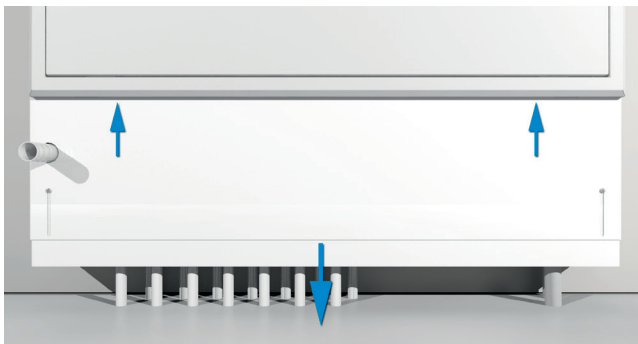
*Bleck och skruv till LK Ram/lucka GV UTV*

Montera ramen med hjälp av bipackad skruv och fästbleck. Se bild ovan. Montera de fyra vita täckpluggarna i skåpets gavel.

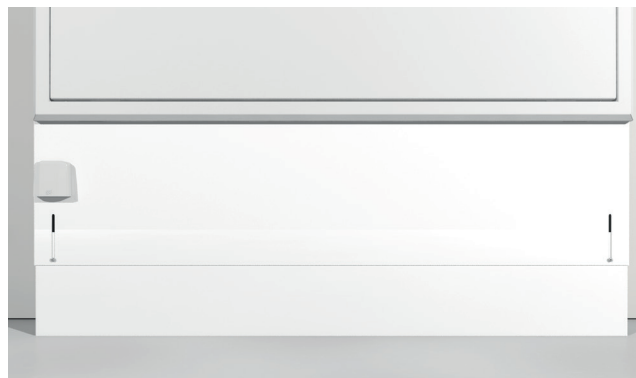
### 1 - Montera sockel

Vid utvändigt montage av LK Fördelarskåp VVX, montera LK Sockel genom att först skjuta upp den övre delen av sockeln i de avsedda spårerna i skåpsramen. Tillse även att dränageböjen mynnar i det avsedda hålet. Nederdelen av sockeln dras sedan ut för att möta golvet. När rätt höjd nåtts fixeras monteraget med skruvarna på sockelns framsida.

Anpassa sedan dränageböjens längd till sockelns utsida och montera utloppsbrickan.



*LK Sockel, montage*



*Utloppsbricka monterad på sockel*

## MONTAGEHJÄLPMEDEL

### Montage med hjälp av LK Skåpstativ

Skåpets baksida är försett med fyra stycken infästningspunkter (M8 mutter) som kan användas då man önskar att montera skåpet innan betongplattan är gjuten. Som hjälpmedel finns LK Skåpstativ som monteras enl. nedan.

Montera de medföljande fyra M8 bultarna i skåpets baksida. Skruva på rörklammerna på de utstickande bultarna. Trä i rundstängerna och trä på stativets bipackade tomrörsbitar. Tomrören hindrar stativet från att bli fastgjutet och på så vis gör det återanvändbart.



*LK Skåpstativ med infästningklammer*



Slå ner rundstängerna genom isolering och ner i sanden tills att installationen känns stadig. Lyft upp skåpet på lämplig höjd samt spänn klammerna. Tejpa tomrören mot stativens ben för att förhindra att tomrören flyter upp i samband med gjutning.



*Monterat skåpstativ.*



*Närbild på infästning mot skåp.*

### Montage med hjälp av LK Benställning

LK Benställning förenklar montage av skåpet på prefabricerade betongbjälklag. Tillverkad i galvaniserad stålplåt.

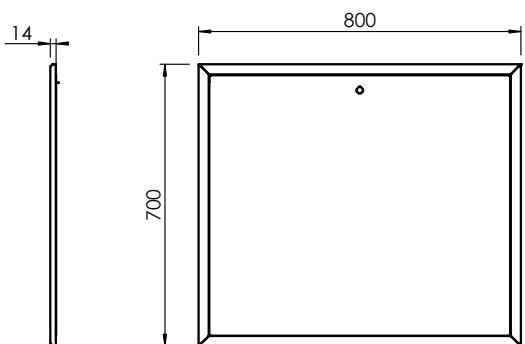
Benställningen levereras i par inkl. 4 st självborrande plåtskruv för infästning i fördelarskåpet. Foten på benställningen har ett 6 mm hål för fixering mot betongbjälklaget. Fixering görs t.ex. med bult eller metallspikplugg (medföljer ej). I de fall benställningen inte ger fullgod fixering av fördelarskåpet, skall det även fixeras i väggkonstruktionen.



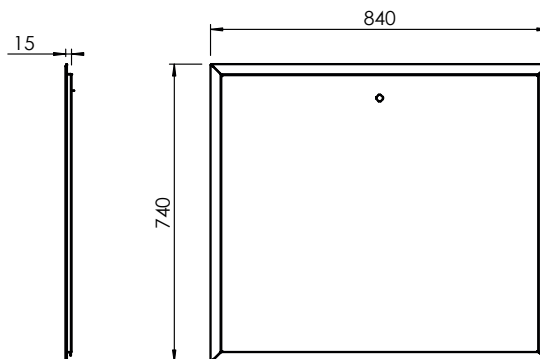
*LK Benställning*

## MÄTTSKISSER

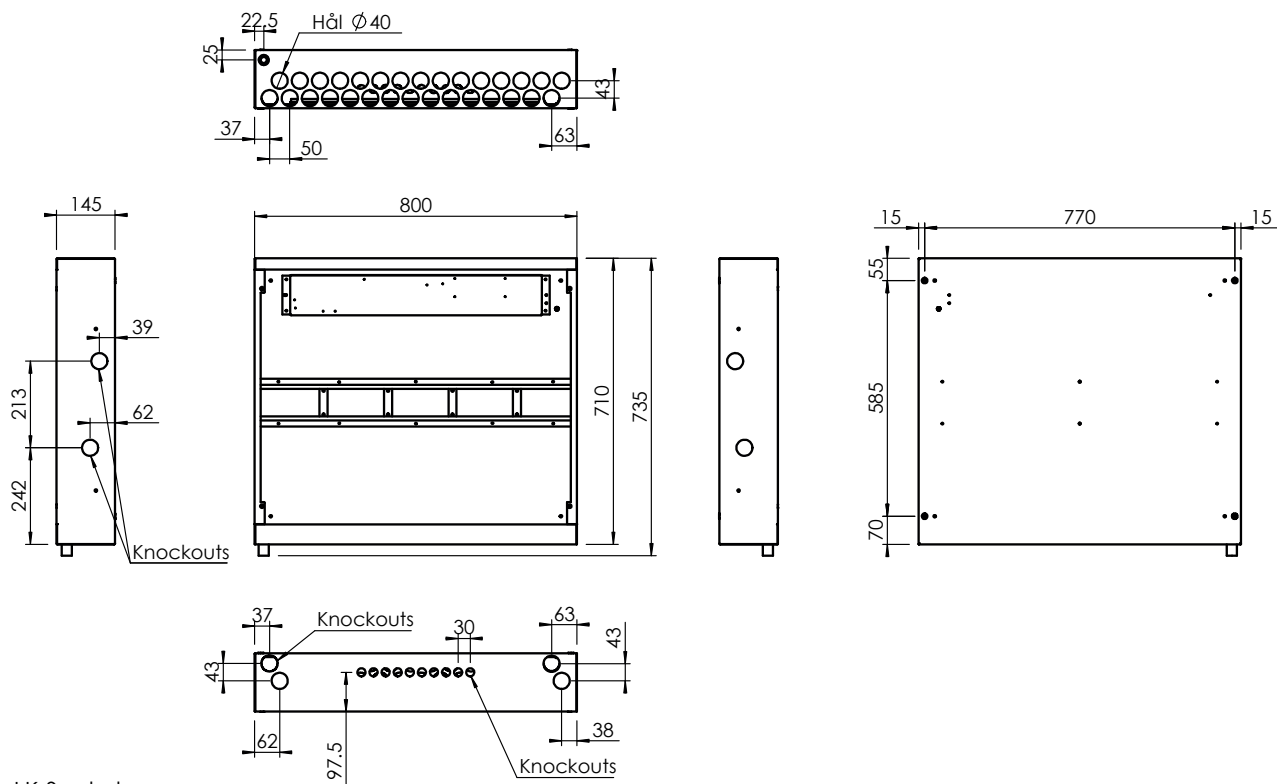
LK Ram/lucka GV, UTV



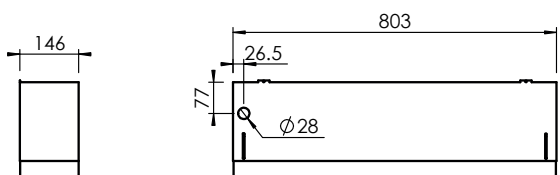
LK Ram/lucka GV, INB



LK Fördelarskåp



LK Sockel



## RÖRDIMENSIONER

Nedan tabell visar vilka dimensioner och rörtyper som kan anslutas till LK Fördelarskåp VVX. För mer information om ingående produkter i LK golvvärmesystem se:

[www.lksystems.se](http://www.lksystems.se) (produkter/lk golvvärme/produktsortiment/rör)

Rör genomföring	PE rör	Metallrör	RiR (rör i rör) tomrördimension
Rör genomföring 8-20	8, 12, 16 & 20 mm	-	-
Rör genomföring 20-34 för matningsledning i PE	20, 25 & 32 mm	22 & 28 mm	34 mm
LK Rör genomföring 8, Quattro*	8 mm	-	-
LK Rör genomföring 32 RiR*	32 mm	-	40-44 mm

\* *beställs separat.*

## ARTIKELDATA

Namn	RSK nr	Anmärkning
LK Fördelarskåp VVX 800 (djup 145)	241 03 18	För LK Värmeväxlarpaket -10n2 inkl VKF-RF 2-5
LK Ram/lucka GV 800 INB	243 46 79	Avsedd för GV 800 skåp inbyggda i vägg
LK Ram/lucka GV 800 UTV	243 46 78	Avsedd för GV 800 skåp monterade utvändigt
LK Sockel 800 (djup 145)	243 52 42	Tillbehör vid utvändigt montage
LK Lås med nyckel	188 23 52	Tillbehör
LK Rör genomföring 8-20	334 01	Reservdel
LK Rör genomföring 12-34	187 44 84	Reservdel
LK Tätningsplugg 40	188 22 13	Reservdel
LK Rör genomföring 32 RiR med 40 mm tomrör	241 95 95	Tillbehör (säljs parvis)
LK Rör genomföring 8 mm, Quattro	241 94 61	Tillbehör
LK Skåpstativ	241 88 94	Tillbehör
LK Plastklammer tomrör 25	188 07 62	Reservdel
LK Benställning UNI/GV	187 82 02	Tillbehör

