

FM Mattsson Group
Box 480, SE-792 27 Mora
Tel. +46 (0)250 59 60 00
www.moraarmatur.com

Monteringsanvisning/
Installation instruction
MA: 100 71 06 – Rev. 001
2023-02-06

mora

MORA IZZY ETTGREPPSBLANDARE SINGLE LEVER MIXER

SV - Innehåll

Allmänt	4
Teknisk information	8
Montering.....	9
Montering av pip.....	10
Byte av ettgreppsinsats	12
Byte av o-ringar.....	13
Rengöring av strålsamlare	13
Felsökning.....	14

EN - Contents

General	4
Technical information.....	8
Fitting.....	9
Connection of spout	10
Cartridge replacement	12
Replace O-rings	13
Cleaning the aerator.....	13
Troubleshooting	14

NO – Innhold

General	5
Teknisk informasjon	8
Montering.....	9
Montering av tut.....	10
Bytte av ettgrepsinnsats	12
Bytt o-ringer.....	13
Rengjøring av strålesamler.....	13
Feilsøking.....	14

DK – Indhold

General	5
Tekniske specifikationer	8
Montering.....	9
Montering af tud.....	10
Udskiftning af indsats til etgrebs blandingsbatteri.....	12
Udskift O-ringe.....	13
Rengøring af strålesamler.....	13
Fejlfinding.....	14

FI – Sisältö

Yleistä.....	6
Tekniset tiedot.....	8
Asennus.....	9
Juoksuputken asennus.....	10
Yksiotesäätöosan vaihto.....	12
O-renkaiden vaihto.....	13
Poresuuttimen puhdistus.....	13
Vianetsintä.....	15

DE – Inhalt

Allgemein.....	6
Technische Informationen.....	8
Montage.....	9
Tüllenmontage.....	10
Austausch des Eingriffseinsatzes.....	12
Erneuern Sie die O-Ringe.....	13
Reinigung des Strahlreglers.....	13
Fehlersuche.....	15

NL – Inhoud

Algemeen.....	7
Technische informatie.....	8
Montage.....	9
Uitloop monteren.....	10
Vervanging eengreepscartouche.....	12
Vervangen van O-ringen.....	13
Schoonmaken perlator.....	13
Problemen oplossen.....	15

FR – Sommaire

Présentation générale.....	7
Informations techniques.....	8
Montage.....	9
Montage du bec.....	10
Remplacement de la cartouche.....	12
Remplacement des joints toriques.....	13
Nettoyage du brise-jet.....	13
Dépannage.....	15

SV - Allmänt

Installation

Installationen ska utföras enligt branschregler Säker Vatteninstallation. Vi rekommenderar att du anlitar ett auktoriserat VVS-företag.

OBS! Vid ny rörinstallation måste rören rensas innan blandaren monteras.

Vid inkoppling av blandare som är utrustade med Soft PEX®-anslutningsrör ska anslutningsstället vara fast fixerat med rörklammer. Se bilder under respektive produkt.

Till Soft PEX®-anslutningsrör med slät anslutningsände behövs ingen stödhylsa.

Soft PEX®-anslutningsrör med anslutningsmutter G 3/8" monteras mot koppling med plan ände.

Vid risk för frost

Om blandaren kommer att utsättas för yttre temperaturer lägre än 0 °C (t.ex. i outhärdade fritidshus) ska blandaren demonteras och förvaras i uppvärmt utrymme.

Rengöring

För rengöring av våra produkter, använd neutrala eller lätt basiska rengöringsmedel (pH 6–9) i flytande form. Spraya inte direkt mot produkten, då det finns risk att komponenterna inuti kan skada. Använd i stället en mjuk trasa. Exempel på

rengöringsmedel är tvållösningar eller diskmedel (ej maskindiskmedel). Använd ej organiska, alkoholbaserade eller frätande rengöringsmedel eller rengöringsmedel med slipmedel. Sådana medel angriper ytan och kan göra produkten matt och repig. För svåra kalkfläckar rekommenderas hushållsättika (ej ren ättika). Undvik kontakt med aluminiumklorider (t.ex. deodorant) då detta kan missfärga produkten.

Smörjning

Använd endast livsmedelsgodkänt silikonfett, t. ex. MA 89 10 29.AE.

Tätthetskontroll

Tätthetskontroll ska utföras efter installation.

Skador som orsakas till följd av spänningskorrosion som uppstår på grund av vattnets eller den omgivande miljöns beskaffenhet samt felaktig montering inkluderas inte i produktansvaret.

Reservdelar

www.moraarmatur.com

Återvinning

Uttjänta produkter kan återlämnas till Mora Armatur för återvinning.

Servicetelefon: 020-72 10 60

EN - General

Installation

We recommend that you entrust an authorised plumber. NOTE! For new pipe installations, the pipes must be flushed clean before the mixer is fitted.

When connecting mixers that are equipped with Soft PEX® coupling pipes, the connection point should be firmly secured using pipe clamps. See pictures under the respective product.

Where there is a risk for frost

If the mixer will be subjected to external temperatures lower than 0 °C (e.g. in an unheated holiday home), the mixer should be disconnected and stored in a heated space.

Cleaning

To clean our products, use a liquid cleaner that is neutral or slightly alkaline (pH 6–9). Do not spray the cleaner directly onto the product, as this could damage the parts inside. Use a soft cloth. Suitable detergents include soap solutions or washing up liquid (not dishwasher detergents). Do not use organic, alcohol-based, corrosive or

abrasive cleaners or detergents as they could damage, scratch or dull the surface. To remove stubborn limescale deposits, we recommend household vinegar (not pure spirit vinegar). Avoid contact with aluminium chlorides (e.g. deodorant), which can discolour the product.

Lubrication

Only used silicone grease approved for foods, e.g. MA 89 10 29.AE.

Leak check

Leak checks should be made according to the industry rules in the respective country.

Damage arising as a consequence of stress corrosion cracking arising due to the water's or the ambient environment's nature as well as incorrect fitting is not covered by the product liability.

Spare parts

www.moraarmatur.com

Recycling

Disused products can be returned to Mora Armatur for recycling.

NO - Generelt

Installasjon

Vi anbefaler at du benytter et autorisert VVS-firma. OBS! Ved ny rørinstallasjon må rørene spyles rene før blandebatteriet monteres.

Ved tilkobling av blandebatteri som er utstyrt med Soft PEX®-tilkoblingsrør, skal tilkoblingsstedet være festet med rørklammer. Se bilder under respektive produkt.

Ved frostfare

Hvis blandebatteriet blir utsatt for temperaturer under 0 °C (f.eks. i uoppvarmede hytter), skal batteriet demonteres og oppbevares i et frostfritt rom.

Rengjøring

For rengjøring av våre produkter, bruk nøytrale eller lett basiske rengjøringsmidler (pH 6–9) i flytende form. Spray ikke direkte mot produktet, ettersom det er fare for at komponentene inni kan ta skade. Bruk i stedet en myk klut. Eksempler på rengjøringsmidler er såpeløsninger eller oppvaskmiddel (ikke maskinoppvaskmiddel). Bruk ikke organiske, alkoholbaserte eller etsende rengjøringsmidler eller rengjøringsmidler med

slipemiddel. Slike midler angriper overflaten og kan gjøre produktet matt og ripete. Til krevende kalkflekker anbefales husholdningseddik (ikke ren eddik). Unngå kontakt med aluminiumklorider (f.eks. deodorant) ettersom dette kan misfarge produktet.

Smøring

Bruk bare silikonfett som er godkjent for næringsmidler, for eksempel MA 89 10 29.AE.

Tetthetskontroll

Tetthetskontroll skal utføres i henhold til gjeldende bransjeregler i de respektive land.

Skader forårsaket av spenningskorrosjon på grunn av vannets eller omgivelsenes beskaffenhet eller feilaktig montering er ikke med i produktansvaret.

Reservevedler

www.moraarmatur.com

Gjenvinning

Kasserte produkter kan leveres til Mora Armatur for gjenvinning.

DK - Generelt

Montering

Vi anbefaler, at du anvender en autoriseret VVS-installatør. Bemærk! Ved montering af nye rør skal rørene skylles rene, inden blandingsbatteriet monteres.

Ved tilslutning af et blandingsbatteri, der er udstyret med Soft PEX®-monteringsrør, skal monteringsstedet være fastgjort med rørklemmer. Se billederne under det pågældende produkt.

Ved risiko for frost

Hvis blandingsbatteriet udsættes for udvendige temperaturer på under 0 °C (f.eks. i uopvarmede fritidshuse), skal blandingsbatteriet afmonteres og opbevares i et opvarmet rum.

Rengøring

Brug neutrale eller let basiske rengøringsmidler (pH 6–9) i flydende form til rengøring af vores produkter. Spray ikke direkte mod produktet da der er risiko for at de indbyggede komponenter kan tage skade. Brug i stedet en blød klud. Eksempler på egnede rengøringsmidler er sæbeopløsninger eller opvaskemiddel (ikke maskinopvaskemiddel). Brug ikke organiske, alkoholbaserede eller ætsende rengøringsmidler eller rengøringsmidler der indeholder slibemiddel. Denne type midler angriber overfladen og kan gøre produktet mat

og ridset. Ved svære kalkaflejringer anbefales husholdningseddike (ikke ren eddike). Undgå kontakt med aluminiumklorider (fx deodorant) da dette kan misfarve produktet.

Smøring

Anvend kun fødevarer godkendt silikonfedt, f.eks. MA 89 10 29.AE.

Tæthedskontrol

Tæthedskontrollen skal udføres i overensstemmelse med branchens retningslinjer i det pågældende land.

Skader, der forårsages af spændingskorrosion, som opstår som følge af vandets eller det omgivende miljøes beskaffenhed samt forkert montering, er ikke omfattet af produktansvaret.

Reservevedle

www.moraarmatur.com

Genanvendelse

Udtjente produkter kan returneres til Mora Armatur til genanvendelse.

FI - Yleistä

Asennus

Suosittellemme asennuksen teettämistä valtuutetulla LVI-yrityksellä. HUOM! Uudessa putkiasennuksessa täytyy putket huuhdella puhtaiksi ennen hanan asentamista.

Kytettäessä Soft PEX®-liitäntäputkella varustettuja hanoja on liitäntäkohdan oltava kiinnitetty putkenkiinnittimellä. Katso kyseisen tuotteen kohdalla olevat kuvat.

Jäätymisvaara:

Jos lämpötila hanan käyttöpaikassa laskee 0 °C:een alapuolelle (esim. lämmittämättömissä vapaa-ajan asunnoissa), on hana irrotettava ja säilytettävä lämmitetyssä tilassa.

Puhdistus

Käytä tuotteidemme puhdistukseen neutraaleja tai kevyesti emäksisiä nestemäisiä puhdistusaineita (pH 6–9). Älä levitä puhdistusainetta suihkuttamalla sitä suoraan tuotteelle, sillä se voi vioittaa sisällä olevia komponentteja. Käytä sen sijaan pehmeää riepua. Puhdistusaineeksi sopivat esimerkiksi saippualluokset tai astianpesuaineet (ei koneastianpesuaineet).

DE - Allgemein

Installation

Wie empfehlen Ihnen, eine zugelassene Installationsfirma für Gas und Wasser zu beauftragen. ACHTUNG! Bei einer neuen Rohrinstallation müssen die Rohre sauber gespült werden, bevor der Mischer montiert wird.

Beim Anschluss von Mischern, die mit Soft PEX®-Anschlussrohren ausgestattet sind, muss die Anschlussstelle mit einer Rohrklammer fest fixiert sein. Siehe die Bilder unter dem jeweiligen Produkt.

Bei Frostgefahr

Falls der Mischer niedrigeren Außentemperaturen als 0 °C (z.B. in einem unaufgeheizten Ferienhaus) ausgesetzt wird, muss der Mischer demontiert und in einer aufgewärmten Räumlichkeit aufbewahrt werden.

Reinigung

Verwenden Sie zur Reinigung unserer Produkte neutrale oder leicht alkalische Reinigungsmittel (pH-Wert 6–9) in flüssiger Form. Besprühen Sie das Produkt nicht direkt. Andernfalls können die Komponenten im Inneren beschädigt werden. Verwenden Sie stattdessen ein weiches Tuch. Als Reinigungsmittel kommen z.B. Seifenlösungen oder Geschirrspülmittel (nicht für Spülmaschinen) in Frage. Benutzen Sie keine organischen Reinigungsmittel, Reinigungsmittel 6 (16)

Älde käyttää orgaanisia, alkoholipohjaisia tai syövyttäviä puhdistusaineita tai hankausaineita sisältäviä puhdistusaineita. Ne voivat himmentää tai naarmuttaa tuotteen pintaa. Vaikeat kalkkitahrat on suositeltavaa poistaa talousetikalla (ei puhtaalla etikalla). Vältä alumiinikloridien (esim. deodoranttien) joutumista pinnalle, sillä ne voivat värjätä tuotteen.

Voitelu

Käytä vain elintarvikehyväksyttyä silikonirasvaa, esim. MA 89 10 29.AE.

Tiiviystarkastus

Tiiviystarkastus on tehtävä käyttömaan toimialakohtaisten määräysten mukaisesti.

Vahingot, joiden syynä on veden tai ympäristön laadusta johtuva jännityskorroosio sekä virheellinen asennus, eivät sisälly tuotevastuuseen.

Varaosat

www.moraarmatur.com

Kierrätys

Käytetyt tuotteet voidaan palauttaa Mora Armatur kierrätettäviksi.

auf Alkoholbasis, aggressiven Reinigungsmittel oder Reinigungsmittel mit Schleifpartikeln. Diese Mittel greifen die Oberfläche an und können den Produktglanz beseitigen oder Kratzer verursachen. Für hartnäckige Kalkflecken wird Haushaltsessig (kein reiner Essig) empfohlen. Vermeiden Sie einen Kontakt mit Aluminiumchloriden (z.B. Deos), da diese das Produkt verfärben können.

Schmierien

Bitte nur für Lebensmittel zugelassenes Silikonfett verwenden, z.B. MA 89 10 29.AE.

Dichtheitskontrolle

Die Dichtheitskontrolle muss gemäß den im jeweiligen Land geltenden Branchenregeln erfolgen.

Schäden, die durch Spannungskorrosion aufgrund der Wassereigenschaften oder der Umgebung entstehen, oder aufgrund falscher Montage verursacht werden, sind nicht durch die Produkthaftung gedeckt.

Ersatzteile

www.moraarmatur.com

Recycling

Ausgediente Produkte können der Firma Mora Armatur für Recyclingzwecke zurückgebracht werden.

NL - Algemeen Installatie

Wij adviseren u een erkend installatiebedrijf in de arm te nemen. Let op! Bij nieuw leidingwerk moeten de leidingen worden doorgespoeld voordat de mengkraan wordt gemonteerd.

Bij het aansluiten van mengkranen met een Soft PEX®-slang moet de aansluitkoppeling van de toevoering gefixeerd zijn met leidingklemmen. Zie de afbeeldingen bij de resp. producten.

Bij kans op vorst

Als de mengkraan wordt blootgesteld aan temperaturen lager dan 0 °C (bijv. bij onverwarmde recreatiewoningen) moet de mengkraan worden losgekoppeld en worden bewaard in een verwarmde ruimte.

Schoonmaken

Gebruik voor de reiniging van onze producten neutrale of licht-basische, vloeibare schoonmaakmiddelen (pH 6-9). Spray niet direct op het product om te voorkomen dat interne onderdelen beschadigd raken. Gebruik een zachte doek. Voorbeelden van schoonmaakmiddelen zijn zeepoplossingen of afwasmiddelen (geen vaatwasmiddel).

Gebruik geen organische of bijtende schoonmaakmiddelen, schoonmaakmiddelen op basis van alcohol of schoonmaakmiddelen met schuurmiddel. Deze beschadigen het oppervlak en kunnen het product mat maken en bekrassen. Wij raden aan voor hardnekkige kalkvlekken schoonmaakazijn (geen pure azijn) te gebruiken. Vermijd contact met aluminiumchloriden (bijv. deodorant), omdat deze het product kunnen laten verkleuren.

Smeren

Gebruik uitsluitend siliconenvet voor huis-houdelijk gebruik, bijv. MA 89 10 29.AE.

Lekkagecontrole

De controle op lekkages moet worden uitgevoerd overeenkomstig de lokale branchereggeving.

Schade ten gevolge van spanningscorrosie ontstaan door de gesteldheid van het water of de omgeving en foutieve montage vallen niet onder de productaansprakelijkheid.

Reserveonderdelen

www.moraarmatur.com

Recycling

Verbruikte mengkranen kunnen voor hergebruik geretourneerd worden aan Mora Armatur.

FR - Présentation générale Installation

Nous vous conseillons de faire appel à une entreprise de plomberie agréée. ATTENTION ! En cas de mise en place d'un nouveau tuyau, celui-ci doit être rincé par chasse d'eau avant de monter le mitigeur.

Lors du raccordement d'un mitigeur équipé d'un tuyau de raccordement Soft PEX®, le point de raccordement doit être fixé avec un collier de serrage. Reportez-vous aux illustrations du produit.

En cas de risque de gel

Si le mitigeur sera susceptible d'être exposé à des températures extérieures inférieures à 0°C (par exemple dans une maison de campagne non chauffée), le mitigeur doit être démonté et conservé dans un espace chauffé.

Nettoyage

Pour le nettoyage de nos produits, nous préconisons d'utiliser des produits neutres ou légèrement basiques (pH 6-9) sous forme liquide. Ne pas vaporiser directement sur le produit, au risque d'endommager les composants internes. Utiliser au lieu de cela un chiffon doux. Par exemple une solution savonneuse ou un liquide vaisselle main (pas de détergent pour lave-vaisselle). Éviter tous types de

nettoyants organiques, à base d'alcool ou corrosifs ou des nettoyants à base d'abrasifs. Ce type de nettoyant peut endommager (rayer) la surface et ternir l'aspect du produit. Pour les traces de tartre les plus tenaces, il est recommandé d'utiliser du vinaigre blanc (pas de vinaigre concentré). Éviter tout contact avec les chlorures d'aluminium (par ex. les désodorisants), ceux-ci pouvant décolorer le produit.

Lubrification

Utilisez exclusivement de la graisse au silicone pour contact alimentaire, par exemple MA 89 10 29.AE.

Contrôle d'étanchéité

Le contrôle d'étanchéité doit être réalisé conformément aux règles du secteur en vigueur sur le territoire national.

Les dommages survenant suite à une corrosion fissurante liée à l'eau ou à la nature de son environnement, ou encore suite à un montage défectueux, sont exclus de la garantie du produit.

Pièces de rechange

www.moraarmatur.com

Recyclage

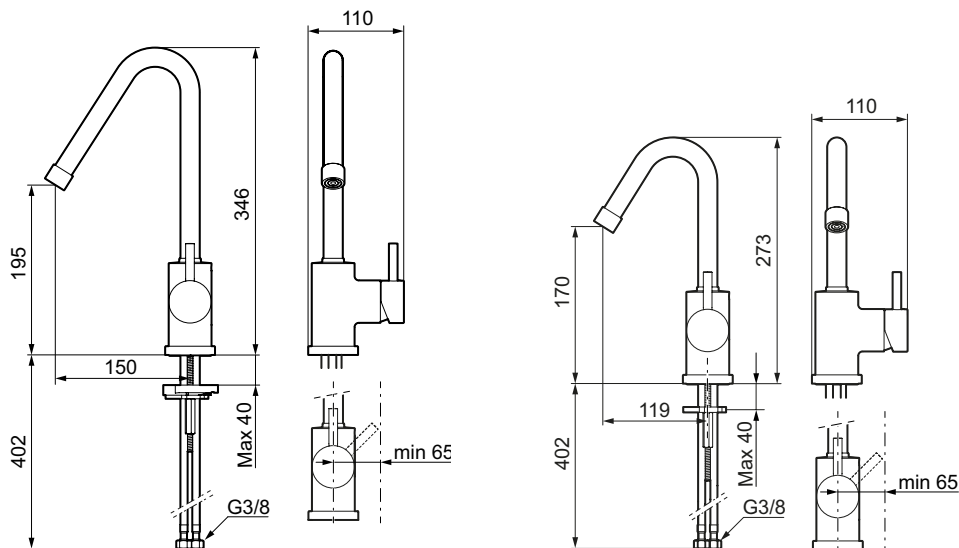
Les produits usagés peuvent être déposés auprès de Mora Armatur pour recyclage.

SV Teknisk information
NO Teknisk informasjon
DK Tekniske specifikationer
FI Tekniset tiedot

EN Technical information
DE Technische Informationen
NL Technische informatie
FR Informations techniques

Artnr/Art No: MA 70 28 00, MA 70 28 00.25,
 MA 70 28 00.66, MA 70 28 00.80

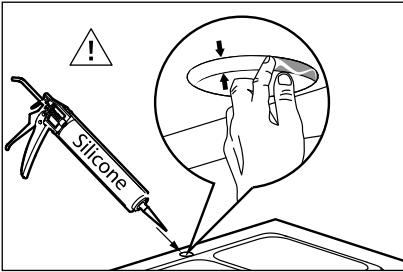
Artnr/Art No: MA 70 28 05, MA 70 28 05.25
 MA 70 28 05.66, MA 70 28 05.80



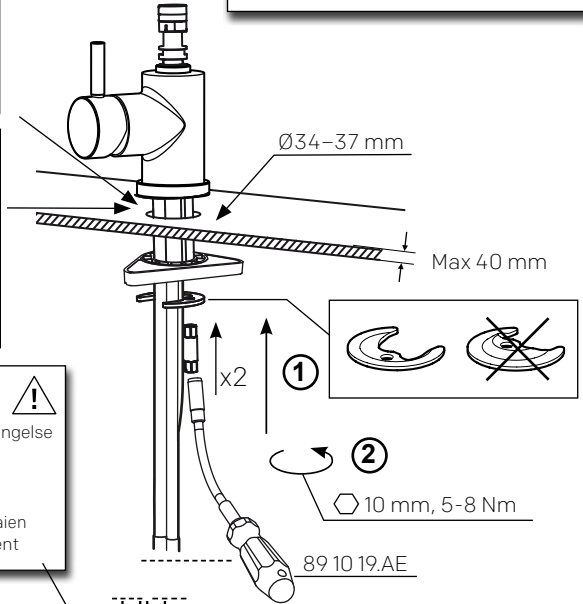
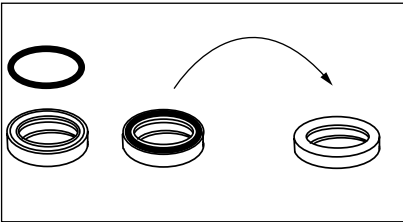
Standard / Standard / Standard / Standard / Standardi / Standard / Standaard / Standard :	EN 817	
Drifttryck / Working pressure / Driftstrykk / Driftstryk / Käyttöpain / Betriebsdruck / Bedrijfsdruk / Pression de service:	50–1000 kPa 100–500 kPa*	
Provningsstryck max / Max test pressure / Teststrykk maks. / Prøvningstryk maks. / Koestuspaine max / Prüfdruck max / Testdruk max / Pression d'essai maxi.:	1600 kPa	
Max varmvattentemperatur / Max hot water temperature / Maks. temperatur varmtvann / Maks. varmtvandstemperatur / Max lämminvesilämpötila / Max Warmwassertemperatur / Max warmwatertemperatuur / Température eau chaude maxi.:	80 °C (60 °C)*	
Kallvattentemperatur / Cold water temperature / Temperatur kaldtvann / Koldt vandstemperatur / Kylmävesilämpötila / Kaltwassertemperatur / Koudwatertemperatuur / Température eau froide:	≈10 °C	
Återströmningsskydd / Backflow preventer / Tilbakestrømningssikring / Overløbsventil / Takaisinimusojauus / Rückflussschutz / Terugstroombeveiliging / Protection contre le reflux:	SS-EN 1717	AA 70 28 00.xx 70 28 05.xx
Anslutning / Connection / Tilkobling / Tilslutning / Liitäntä / Anschluss / Aansluiting / Raccordement:	Soft PEX®	
* Rekommenderat värde / Recommended value / Anbefalt verdi / Anbefalet værdi / Suositusarvo / Empfohlener Wert / Aanbevolen waarde / * Valeur recommandée		

SV Montering
NO Montering
DK Montering
FI Asennus

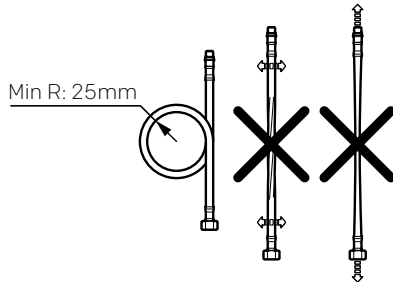
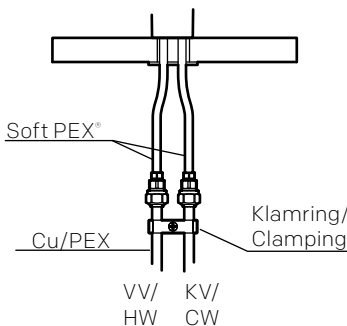
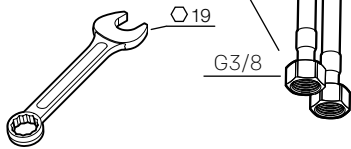
EN Fitting
DE Montage
NL Montage
FR Montage



i SV: Dessa blandare uppfyller kraven gällande återströmning enligt SS-EN 1717 och SäVa § 4.3.2 utan behov av kompletterande produkter eller åtgärder.



SV: Dra åt max 1 varv efter ansättning
EN: Tighten max 1 turn after attachment
NO: Trekk til mutteren med 1 omdreining etter anbringelse
DK: Strammes max 1 omgang efter tilslutning
FI: Kiristä max 1 kierros kiinnityksen jälkeen
DE: Mit max. 1 Umdrehung anziehen
NL: Na aandraaien nog max 6 sleutelvlakken nadraaien
FR: Serrer d'un tour maximum après raccordement



SV Köksblandare

Montering av pip

NO Kjøkkenbatterier

Montering av tut

DK Blandingsbatteri til køkkenvaske

Montering af tud

FI Yksitekeittäöhana

Juoksuputken asennus

EN Kitchen mixers

Connection of spout

DE Küchenmischer

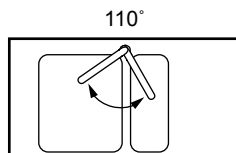
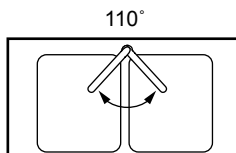
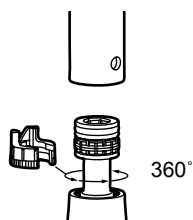
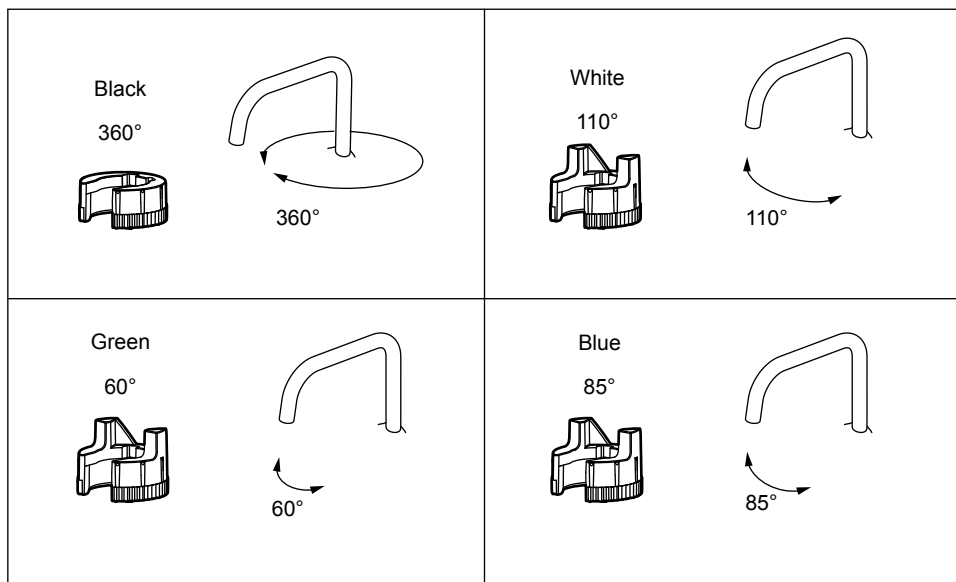
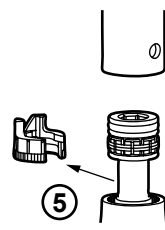
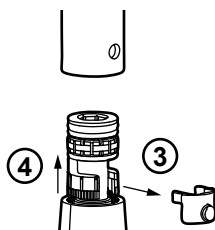
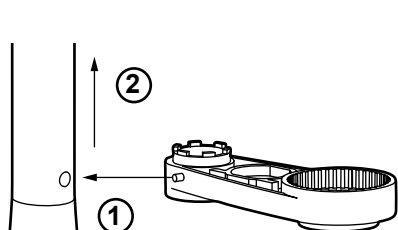
Tüllenmontage

NL Keukenmengkraan

Uitloop monteren

FR Mitigeur d'évier à commande unique

Montage du bec



SV Tvättställsblandare

Montering av pip

NO Servantbatterier

Montering av tut

DK Blandingsbatteri til håndvask

Montering af tud

FI Yksiotepesuallashana

Juoksutiputken asennus

EN Basin mixer

Connection of spout

DE Waschtischmischer

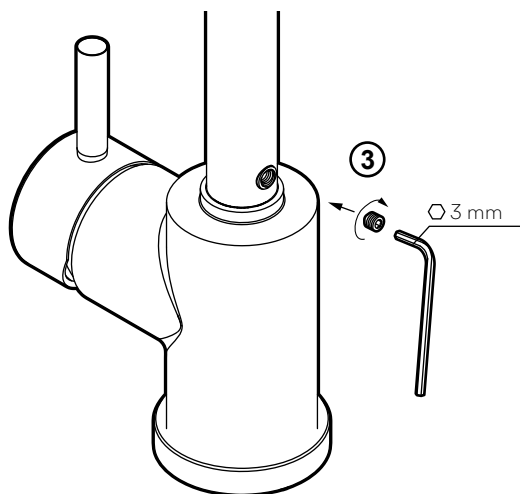
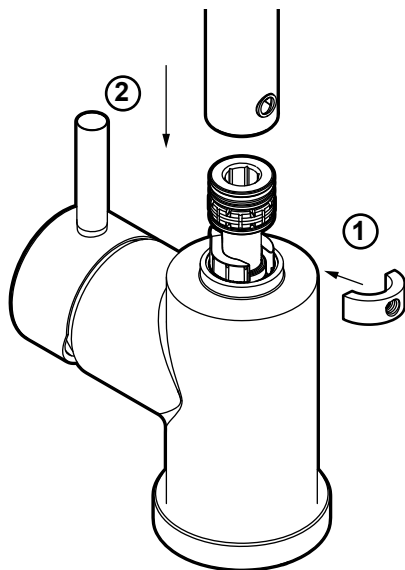
Tüllenmontage

NL Wastafelkraan

Uitloop monteren

FR Mitigeur lavabo à commande unique

Montage du bec



SV Byte av ettgreppsinsats

NO Bytte av ettgrepsinnsats

DK Udskitning af indsats til etgrebs blandingsbatteri

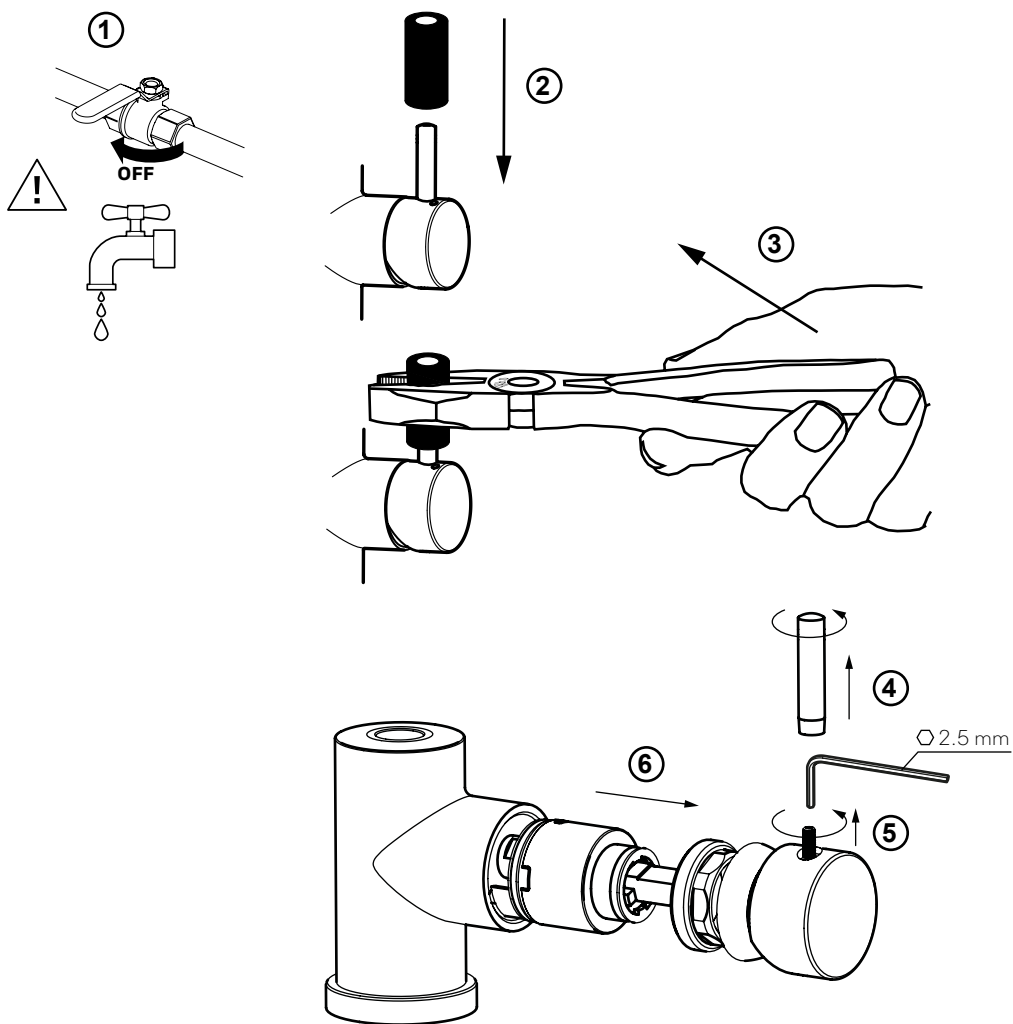
FI Yksiotesäätöosan vaihto

EN Cartridge replacement

DE Austausch des Eingriffseinsatzes

NL Vervanging eengreepscartouche

FR Remplacement de la cartouche



SV Byte av o-ringar

NO Bytt o-ringer

DK Udskift O-ringe

FI O-renkaiden vaihto

EN Replace O-rings

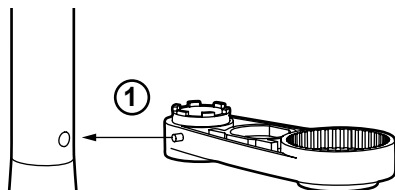
DE Erneuern Sie die O-Ringe

NL Vervangen van O-ringen

FR Remplacement des joints toriques

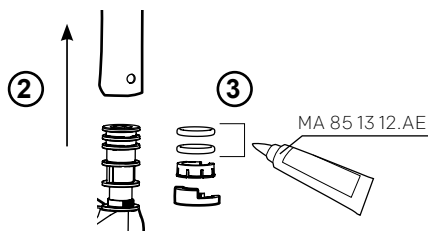
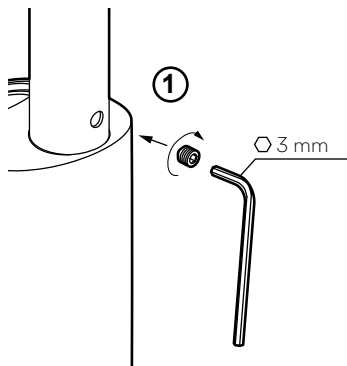
Artnr/Art No:

MA 70 28 00
MA 70 28 00.25
MA 70 28 00.66
MA 70 28 00.80



Artnr/Art No:

MA 70 28 05
MA 70 28 05.25
MA 70 28 05.66
MA 70 28 05.80



SV Rengöring av strålsamlare

NO Rengjøring av strålesamler

DK Rengøring af strålesamler

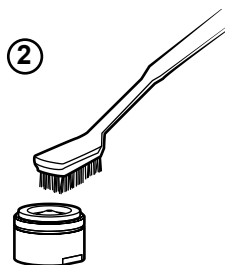
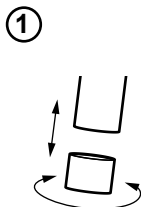
FI Poresuuttimen puhdistus

EN Cleaning the aerator

DE Reinigung des Strahlreglers

NL Schoonmaken perlator

FR Nettoyage du brise-jet



SV Felsökning

Fel	Möjlig orsak	Åtgärd	Sida
Dropp ur pip eller runt spakin-fästningen när blandaren är stängd.	Defekt ettgreppsinsats.	Byt ettgreppsinsats.	12
Läckage vid pipanslutning	Defekta o-ringar	Byt o-ringar. Smörj med silikonfett.	13
Blandaren ger för lite vatten.	1. Igensatt strålsamlare. 2. Inloppen blockerade.	1. Rengör strålsamlaren. 2. Byt ettgreppsinsats.	13 12
Spaken är trög/glapp.	Smuts/partiklar i ettgreppsinsats.	Byt ettgreppsinsats.	12

EN Troubleshooting

Fault	Possible cause	Solution	Page
Drips from the spout or the lever attachment when the mixer is turned off.	Defective cartridge.	Replace cartridge.	12
Leakage from spout connection	Defective O-rings	Replace O-rings. Lubricate with silicone grease.	13
The mixer produces too little water.	1. Clogged aerator. 2. Water inlet blocked.	1. Replace the aerator. 2. Replace cartridge.	13 12
The lever is stiff/loose.	Dirt/particulates in the cartridge.	Replace cartridge.	12

NO Feilsøking

Feilsøking	Mulig årsak	Løsning	Side
Drypping fra tut eller rundt grepfestet når blandebladet er stengt.	Defekt ettgrepsinsats.	Bytt ettgrepsinsats.	12
Lekkasje ved overgang utløpstut batterikropp	Defekt o-ring	Bytt o-ringar. Bruk silikonfett.	13
Det kommer for lite vann ut av blandebladet.	1. Tett strålesamler. 2. Blokkert innløp.	1. Rengjør strålesamleren. 2. Bytt ettgrepsinsats.	13 12
Grepet er tregt/slarker.	Smuss/partikler i den ettgrepsinsats.	Bytt ettgrepsinsats.	12

DK Fejlfinding

Fejlfinding	Mulig årsag	Tiltag	Side
Det drypper fra tuden eller omkring grebets monteringssted, når blandingsbatteriet er lukket.	Defekt etgrebsindsatsen.	Udskift etgrebsindsatsen.	12
Utæthed ved udløbstudens tilslutning:	Defekt O-ringe	Udskift O-ringe. Smør efter med siliconfedt.	13
Blandingsbatteriet giver for lidt vand.	1. Tilstoppet strålesamler. 2. Blokerede indløb.	1. Rengør strålesamleren. 2. Udskift etgrebsindsatsen.	13 12
Grebet er trægt/løst.	Snavs/partikler i etgrebsindsatsen.	Udskift etgrebsindsatsen.	12

FI Vianetsintä

Vianetsintä	Mahdollinen syy	Toimenpide	Sivu
Vettä tippuu juoksuputkesta tai säätövivun juuresta, kun hana on suljettu.	Viallinen keraaminen säätökasetti.	Vaihda keraaminen säätökasetti.	12
Vuoto juoksuputken juuresta	Viallinen O-rengas	O-renkaiden vaihto. Voitele silikonirasvaa.	13
Hanasta tulee liian vähän vettä.	1. Tukkeutunut poresuutin. 2. Tuloliitännät tukossa.	1. Puhdista poresuutin. 2. Vaihda keraaminen säätökasetti.	13 12
Vipu on raskasliikkeinen/väljä.	Likaa/hiukkasia keraamisessa säätökasetissa.	Vaihda keraaminen säätökasetti.	12

DE Fehlersuche

Fehlersuche	Mögliche Ursache	Abhilfe	Seite
Es tropft aus der Düse oder aus der Hebeleinfassung wenn der Mischer geschlossen ist.	Defekter Eingriffseinsatzes.	Eingriffseinsatzes austauschen.	12
Undichtigkeit am Auslauf.	Defekter O-Ringe	Erneuern Sie die O-Ringe. Verwenden Sie bitte Silikonfett.	13
Der Mischer liefert zu wenig Wasser.	1. Verstopfter Strahlregler. 2. Blockierte Einlässe.	1. Strahlregler reinigen. 2. Eingriffseinsatzes austauschen.	13 12
Der Hebel ist schwergängig/locker.	Schmutz/Partikel im Eingriffseinsatzes.	Eingriffseinsatzes austauschen.	12

NL Problemen oplossen

Problemen oplosse	Mogelijke oorzaak	Oplossing	Pagina
Lekkage uit de uitloop of hendelbevestiging als de mengkraan gesloten is.	Eengreepscartouche defect.	Vervang de eengreepscartouche.	12
Lekkage bij aansluiting van de kop	Defecte O-ringen	Vervangen van O-ringen. Smeer ze in met siliconen vet.	13
Er komt te weinig water uit de mengkraan.	1. Perlator verstopt. 2. Inloop geblokkeerd.	1. Maak de perlator schoon. 2. Vervang de eengreeps-cartouche.	13 12
De hendel beweegt moeizaam/zit los.	Vuil in de eengreeps-cartouche.	Vervang de keramische cartouche.	12

FR Dépannage

Recherche de défauts	Cause environnementale	Mesure à prendre	Page
Goutte au niveau du bec ou autour de la jonction de la poignée lorsque le mitigeur est éteint.	Cartouche défectueuse	Remplacez la cartouche.	12
Fuite au raccord de bec	Des joints toriques défectueuse	Remplacement des joints toriques. Graisser avec de la graisse au silicone.	13
Le mitigeur distribue trop peu d'eau.	1. Brise-jet colmaté. 2. Admission bouchée	1. Nettoyez le brise-jet. 2. Remplacez la cartouche.	13 12
La poignée est molle/dure.	Saletés/particules dans la cartouche.	Remplacez la cartouche céramique.	12

