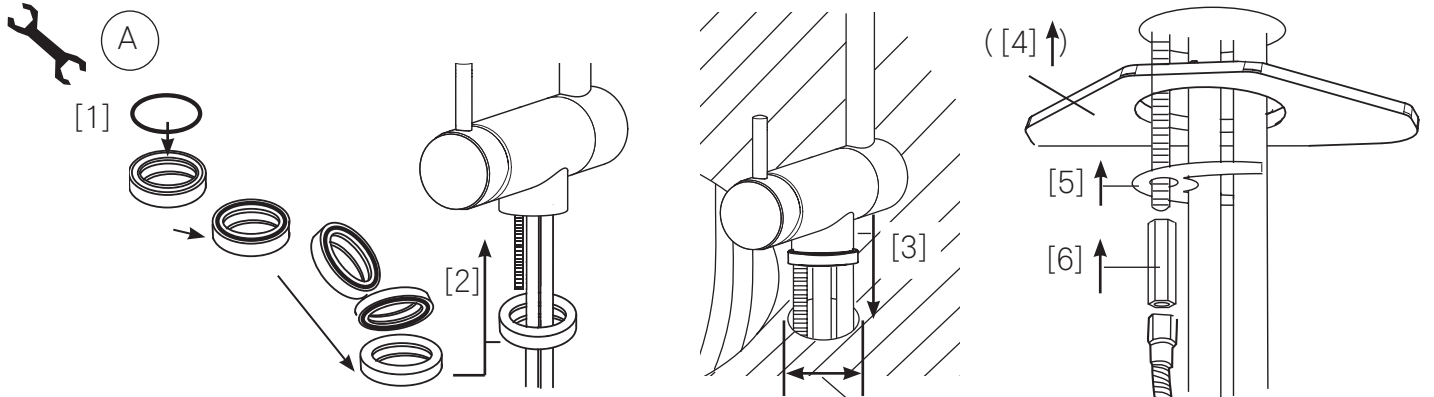
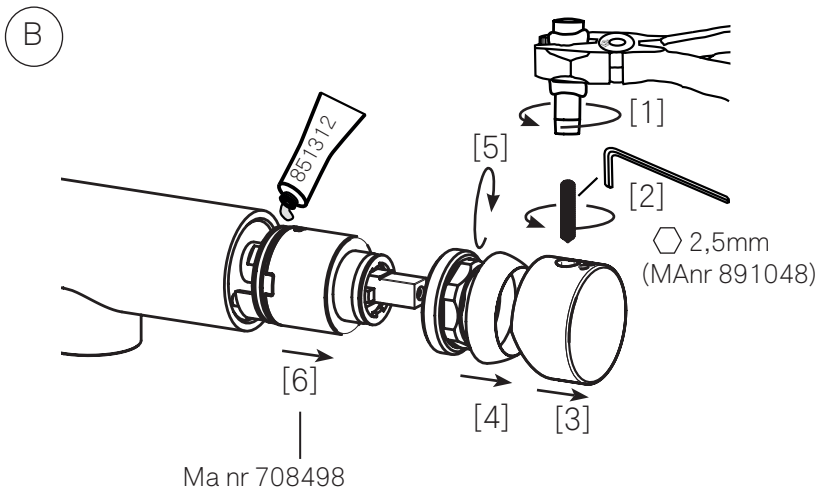


Mora Izzy Turnie

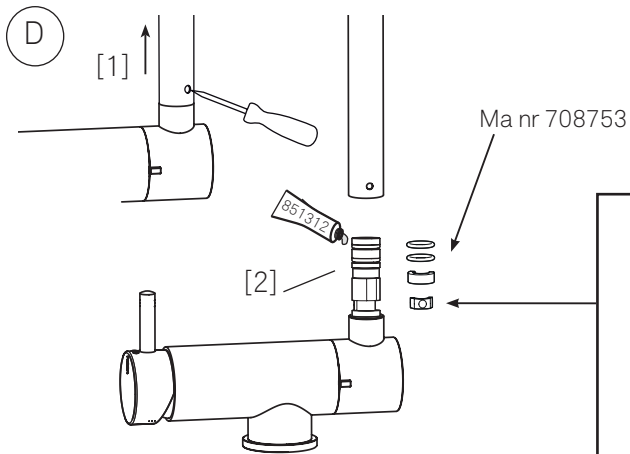
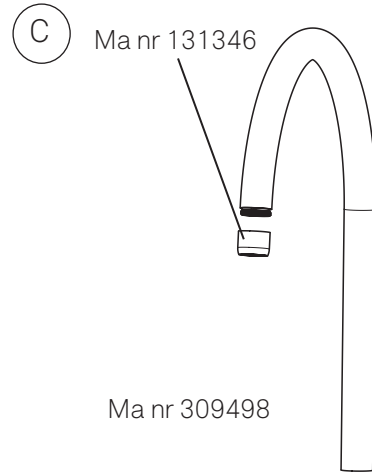


Ø 28-35mm

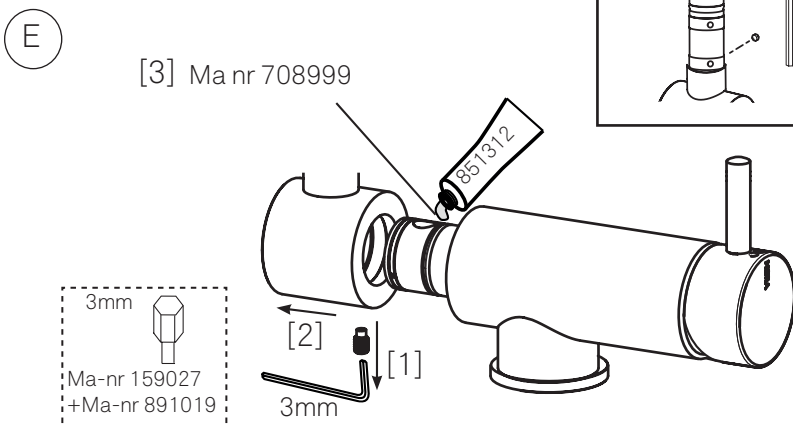
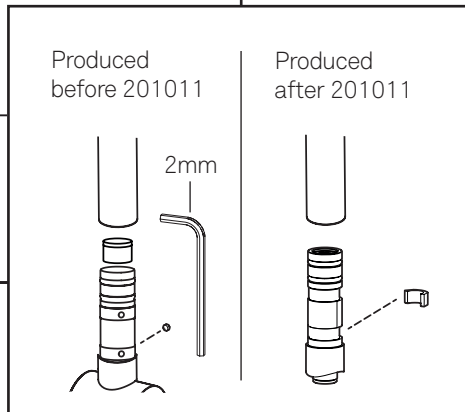
MA nr 891019



Ma nr 708498

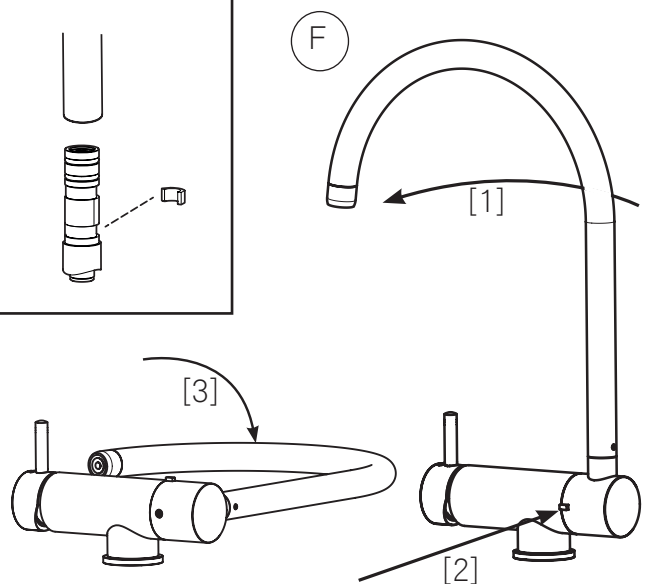


Ma nr 708753



[3] Ma nr 708999

3mm
Ma-nr 159027
+Ma-nr 891019



Mora Izzy Turnie

SVENSKA

MONTERING

Innan montering av blandaren skall de anslutande rören ha spolats igenom. Utför i ordning [1] - [6]. **(A)**

FELSÖKNING

Vid byte av o-ringar skall de fettas in, använd armaturfett MA-nr 851312.

Läckage ur pip när blandaren är stängd: **(B)** Byt keramikinsatsen: Stäng först av inkommande vatten. Utför i ordning [1] - [6]. Vid [1]: Använd skydd mellan tång och spak för att undvika skada på ytskiktet. Vid [6]: Byt hela keramikinsatsen, vid behov fetta in dess o-ring.

Dåligt flöde: **(C)** Skräp i strålsamlare: Skruva loss strålsamlaren och gör ren insatsen från vattenföreningar.

Läckage vid pipsanslutning: **(D)** Byte av o-ringar: Utför [1], Byt o-ringar, [2].

Läckage vid pipfäste (mot blandarhus): **(E)** Byte av o-ring och glidringar: Utför i ordning [1] - [3]. Vid [3]: Byt o-ring och glidringar.

INGÅENDE ARTIKLAR och RESERVEDELAR

Ej medföljande verktyg: 891019, 851312, 891045, skiftnyckel, tång och insexnycklar 2,5mm(891048), 3mm(159027 + 891019), 8mm.

ÖVRIGT

Pipen i liggande läge: **(F)**

Vid risk för frost:

Om blandaren kommer att utsättas för yttre temperaturer lägre än 0 °C (t.ex. i uppvärmda fritidshus) ska vattenledningar och blandare tömmas på vatten. Lämna blandaren i öppet läge. Alternativt kan blandaren demonteras och förvaras i uppvärmt utrymme.

Skador som orsakas till följd av spänningskorrosion som uppstår på grund av vattnets eller den omgivande miljös beskaffenhet samt felaktig montering inkluderas inte i produktansvaret.

GARANTI

Villkoren för att garantier skall gälla är att Mora Armatur originaldelar används.

NORSK

MONTERING

OBS! Ved nyinnstallasjon må ledningene frem til blanderen spyles før montasje. Utfør i rekkefølgen [1] - [6]. **(A)**

FEILSØKING

Ved bytte av o-ringar skal de innfettes, bruk arma **(B)**ett MA-nr. 851312.

Lekkasje ut av tuten når blanderen er stengt: Bytt keramikinsatsen: Steng først av innkommende vann. Utfør i rekkefølgen [1] - [6]. Ved [1]: Bruk beskyttelse mot tang for å unngå skade. Ved [6]: Bytt hele keramikinsatsen, ved behov innfett o-ringar.

Dårlig vannstrøm: **(C)** Skitt i strålesamler: Skru løs strålesamlaren og gjør **(D)** innsatsen (fjern vannforurensinger).

Lekkasje ved tutanslutning: Skifte av o-ringar: Utfør [1], bytt o-ringar, [2]. **(E)**

Lekkasje ved tutes innfesting (mot blanderhus): Bytte av o-ring og glideringer: Utfør i rekkefølgen [1] - [3]. Ved [3]: Bytt o-ring og glideringer.

INGÅENDE ARTIKLER og RESERVEDELER

Ikke medfølgende verktøy: 891019, 851312, 891045, skiftenøkkel, tang og umbrakonøkler 2,5mm(891048), 3mm (159027+891019), 8 mm.

ØVRIG

Tuten i liggende stilling: **(F)**

Ved fare for frost:

Hvis blande batteriet kommer til å bli utsatt for ytre temperaturer lavere enn 0 °C (f.eks. i oppvarmede hytter), må vannledningene og batteriet tømmes for vann. La kranen stå i åpen posisjon. Alternativt kan blande batteriet demonteres og oppbevares i et oppvarmet rom.

Skader som kommer som en følge av spenningskorrosjon som oppstår som en følge vannets eller utenforliggende årsaker samt feilaktig montering dekkes ikke.

GARANTI

Vilkårene for at garantiene skal gjelde, er at Mora Armatur originaldeler brukes.

SUOMEKSI

ASENNUS

Ennen sekoittajan asennusta täytyy liitosputket huuhdella puhtaiksi. Työjärjestys [1] - [6]. **(A)**

VIANETSINTÄ

O-renkaita vaihdettaessa ne rasvataan hanarasvalla Ma-nr 851312.

Vuoto juoksuputkessa, kun sekoittaja on suljettu ja putki auki: Vaihda **(B)** keraaminen panos. Sulje ensin tulovesi. Työjärjestys [1] - [6]. Kohta [1]: Suojaa osat pihdeiltä vaurioiden välttämiseksi. Kohta [6]: Vaihda koko keraaminen panos, tarvittaessa rasvaa sen o-rengas.

Huono virtaus: **(C)** Likaa poresuuttimessa: ruuvaa suutin irti ja puhdista sen sisus kerääntymistä.

Vuoto juoksuputken liitoksesta: **(D)** O-renkaiden vaihto: Tee [1], vaihda o-renkaat, [2].

Vuoto juoksuputken liitoksesta (sekoitinrungossa): **(E)** O-renkaiden ja liuku-renkaan vaihto: Työjärjestys [1] - [3]. Kohta [3]: Vaihda o-renkaat ja liukurengas.

OSAT JA VARAOSAT

Kuivissa näkyvät työkalut: 891019, 851312, 891045, jakoavain, pihdit ja kuu-siokoloavaimet 3 mm (159027+891019) ja 8 mm, eivät ole hanan mukana tulevia työkaluja.

MUUTA

Putki vaaka-asennossa: **(F)**

Jäätymisvaara:

Jos lämpötila hanan käyttöpaikassa laskee 0 °C:een alapuolelle (esim. lämmittä-mättömissä vapaa-ajan asunnoissa), on vesijohdot ja hana tyhjennettävä vedestä. Jätä hana auki-asentoon. Vaihtoehtoisesti voidaan hana irrottaa ja säilyttää lämmitetyssä tilassa.

TAKUU

Takuiden voimassaolo edellyttää Mora Armaturin alkuperäisosien käyttöä.

ENGLISH

INSTALLATION

Prior to installation of the mixer, the connected pipes should be flushed through. Carry out in the order [1] - [6]. **(A)**

TROUBLE SHOOTING

When replacing the o-ring it should be greased using MA-No. 851312 grease.

Leakage from the spout when the mixer is closed: **(B)** Replace the ceramic insert: Firstly, shut off the incoming water. Carry out in the order [1] - [6].

At [1]: Use protection between the pliers and lever to prevent damage. At [6]: Replace the whole ceramic insert. If necessary, grease the o-ring.

Bad flow: **(C)** Blocked jet concentrator:

Unscrew the jet concentrator and remove any water deposits from the insert.

Leakage at the spout connection: **(D)** Replacement of o-ring

Carry out [1] Replace o-ring, [2].

Leakage at the spout mounting (at the mixer housing): **(E)** Replacement of o-ring and slide rings:

Carry out in the order [1] - [3]. At [3]: Replace o-ring and slide rings.

COMPONENT PARTS AND SPARE PARTS

Tools not included: 891019, 851312, 891045, adjustable spanner, pliers and allen key 2,5mm(891048), 3mm(159027+891019), 8mm.

MISCELLANEOUS

The spout in lying position: **(F)**

Freeze damage risks:

If the mixer will be subjected to external temperatures below 0°C (e.g. in an unheated summer house), empty the water out of the mixer and the water supply lines. Leave the mixer in the open position. Alternatively, you can disconnect the mixer and store it in a heated place.

GUARANTEE

This guarantee is valid on condition that only original parts from Mora Armatur are used.

DEUTSCH

MONTAGE

Bitte beachten! Vor der Montage müssen die zum Mischer führenden Leitungen sauber gespült werden. Gehen Sie in der Reihenfolge [1] - [6] vor. **(A)**

FEHLERSUCHE

Bei Austausch von O-Ringen sind diese einzufetten. Dabei Armaturen Fett Ma-Nr. 851312 verwenden.

Leakage aus der Tülle (bei geschlossenem Mischer): **(B)** Austausch des Keramikinsatzes. Zuerst Zulaufwasserleitung schließen. Dann in der Reihenfolge [1] - [6] vorgehen. Zu [1]: Zangenmaul schützen, um Schäden am Produkt zu vermeiden! Zu [6]: Gesamten Keramikinsatz austauschen. Bei Bedarf O-Ring einfetten.

Mangelhafter Durchfluss: **(C)** Strahlensammler abschrauben und Einsatz reinigen.

Leakage am Tüllenanschluss: **(D)** Austausch der O-Ringe: Punkt [1] ausführen. O-Ringe austauschen [2].

Leakage am Tüllenanschluss (der Mischkammer): **(E)** Austausch von O-Ringen und Gleitring. In der Reihenfolge [1] - [3] vorgehen. Bei [3]: Austausch von O-Ringen und Gleitring.

IM LIEFERUMFANG (NICHT) ENTHALTENE ARTIKEL u. ERSATZTEILE

Nicht mitgeliefert: Ma-Nr. 891019, 851312, 8910045, Schraubenschlüssel, Zange und Innensechskantschlüssel 2,5mm(891048), 3 mm (159027 + 891019), 8 mm.

SONSTIGES

Tülle in liegender Position: **(F)**

Bei Frostgefahr:

Wird der Mischer Außentemperaturen von weniger als 0°C ausgesetzt (z.B. unbeheizte Sommerhäuser oder Datschen) muss das Wasser aus Leitungen und Mischer entleert werden. Belassen Sie den Mischer in der geöffneten Stellung. Optional kann der Mischer auch demontiert und in warmen Bereichen gelagert werden.

GARANTIE

Die Garantien gelten nur, wenn Originalersatzteile von Mora Armatur verwendet werden.

Mora Izzy Turnie

DANSK

MONTERING

In den montering af armaturet skal rørledningerne skylles rene..
Følg herefter tegning punkt [1] til [8]. **(A)**

SERVICEINSTRUKTION

Ved udskiftning af O-ringe skal disse smøres med armaturfedt, anvend armaturfedt MA-nr. 851312

Dryp fra udløb når armaturet er lukket: **(B)** Udskift keramikindsatsen: Luk for vandtilgangen og følg punkterne [1] til [6]. Brug armaturtang for at undgå skader på forkromningen. Punkt [6] skift hele keramikindsatsen, smør O-ringene.

Nedsat vandmængde: **(C)** Skru perlatoren af og rens denne for urenheder.

Dryp ved svingtudens samling: **(D)** Afmonter tuden Pkt. [1] ved hjælp af nøgle, Udskift O-ringene Pkt. [2], smør O-ringene.

Dryp fra tud ved ventilhuset: **(E)** Udskift O-ring og glideringer. Følg punkt [1] til [3]. Ved [3]: Bytt o-ring og glideringer.

INHOLD OG RESERVEDELE

Værktøj, skiftenøgle, tang og unbrakonøgler medfølger ikke.

ØVRIGT

Placering af svingtudens i vandret position: **(F)**

Ved risiko for frost:

Hvis blandingsbatteriet kan blive udsat for ydre temperaturer under 0 °C (fx i et uopvarmet fritidshus), skal vandledninger og blandingsbatteri tømmes for vand. Lad blandingsbatteriet stå åbent. Alternativt kan blandingsbatteriet afmonteres og opbevares i et opvarmet rum.

GARANTI

Garantier er kun gældende, hvis der benyttes originale dele fra Mora Armatur.

NEDERLANDS

MONTAGE

Voordat de mengkraan gemonteerd wordt, moeten de aansluitleidingen doorgespoeld worden.
Voer de stappen [1]-[6] uit. **(A)**

FOUTZOEKEN

Bij het vervangen van de O-ringen, moeten de ringen ingevet worden. Gebruik kraanvet MA-nr. 851312.

Lekkage uit de uitloop als de mengkraan gesloten is: **(B)** Vervang de keramische inzet:

sluit eerst de watertoevoer af. Voer de stappen [1]-[6] uit. Bij [1]: Gebruik een bescherming tussen tang en hendel om beschadiging van het oppervlak te voorkomen.

Bij [6]: vervang de complete keramische inzet. Vet de O-ring ervan zonodig in.

Slechte stroom: **(C)** Vuil in de perlator:

draai de perlator los en maak de inzet schoon van waterverontreinigingen.

Lekkage bij uitloopaansluiting: **(D)** Vervang de O-ringen:

voer [1] uit, vervang de O-ringen, [2].

Lekkage bij uitloopsteun (tegen mengkraanhuis): **(E)** Vervang de O-ring en glijringen: voer de stappen [1]-[3] uit. Bij [3]: Vervang de O-ring en glijringen.

BIJGELEVERDE ARTIKELEN EN RESERVEONDERDELEN

Niet bijgeleverd gereedschap: 891019, 851312, 891045, steeksleutel, tang en inbusseutels 2,5 mm (891048), 3 mm (159027 + 891019), 8 mm.

BIJKOMENDE INFORMATIE

Uitloop in liggende stand: **(F)**

Bij kans op vorst

Indien de mengkraan wordt blootgesteld aan buitentemperaturen lager dan 0 °C (bijv. bij onverwarmde recreatiewoningen) mag er geen water meer in de waterleidingen en de mengkraan zijn. Laat de mengkraan open staan. De mengkraan kan eventueel gedemonteerd worden en in een verwarmde ruimte bewaard worden.

GARANTIE

Om te zorgen dat de garanties gelden, moeten originele onderdelen van Mora Armatur worden gebruikt.

FRANÇAIS

MONTAGE

Avant de monter le mitigeur, procéder au rinçage des tuyaux à raccorder.
Effectuer dans l'ordre [1] à [6]. **(A)**

RECHERCHE DE PANNES

En cas de changement des joints toriques, ceux-ci devront être graissés ; utiliser la graisse pour robinets N° MA 851312.

Fuite par le bec du robinet quand le mitigeur est fermé : **(B)** Remplacer le bloc en céramique :

Couper d'abord l'arrivée d'eau. Effectuer dans l'ordre [1] à [6]. A l'étape 1 : Utiliser une protection entre la pince et le levier pour éviter d'abîmer la surface. A l'étape 6 : Changer tout le corps en céramique et graisser si besoin le joint torique.

Mauvais débit : **(C)** Concentrateur de jet encrassé :

Dévisser le concentrateur de jet et nettoyer les saletés présentes dans le corps.

Fuite du raccord du bec : **(D)** Remplacer les joints toriques :

Effectuer [1]. Changer les joints toriques [2].

Fuite de la fixation du bec (vers le corps du mitigeur) : **(E)** Remplacer les joints toriques et les bagues de coulissement :

Effectuer dans l'ordre [1] à [3]. A l'étape 3 : Remplacer les joints toriques et les bagues de coulissement.

ARTICLES FOURNIS ET PIÈCES DE RECHANGE

Outils non fournis : 891019, 851312, 891045, clé à molette, pince et clés hexagonales 2,5 mm (891048), 3 mm (159027 + 891019), 8 mm.

DIVERS

Bec en position horizontale : **(F)**

Risque de gel :

L'eau doit être vidée de la canalisation et du mitigeur (maison de vacances non chauffée, par exemple). Laisser le mitigeur en position ouverte. Pour plus de sécurité, on peut également dé-monter le mitigeur et le conserver dans un local chauffé.

GARANTIE

Les garanties sont valables qu'à condition que des pièces détachées d'origine Mora Armatur soient utilisées.