



Pelletsvärme



Bekvämt val för framtid och miljö

Uppvärmning med bränslepellets är miljövänligt, bekvämt och billigt. Pellets tillverkas av sågspån eller kutterspån som blivit över i andra tillverkningsprocesser. Vid eldning av träpellets kommer alla ämnen som släpps ut i luften tas upp igen av träd och växter i ett naturligt kretslopp. Vilket är både miljövänligt och bra för framtida generationer!

Med stigande elpriser blir pellets allt mer attraktivt för villaägaren, även i konkurrens med värmepump. En pelletsanläggning är också billigare att installera än många värmepumpanläggningar. I ett äldre hus slipper du dessutom att byta till större eller fler radiatorer och du undviker fuktproblem då husets ventilation bibehålls.

Det finns flera tänkbara uppvärmningslösningar med pellets, dels som ensam värmekälla året runt, eller för att komplettera andra värmesystem när de inte räcker till.





Så, hur funkar det?

För att värma upp ditt hus med pellets behöver du en pelletsbrännare ansluten till en panna. Det kan vara en vedpanna, oljepanna eller en pelletspanna.

Pelletsen förvaras i ett pelletsförråd. När det behövs mer värme transporteras pellets till brännaren som antänder pelletsen och värmer upp pannan. Detta sker helt automatiskt.

Mängden pellets du kan lagra i ditt hus avgör hur mycket jobb som krävs av dig. Bekvämast är ett stort bulkförråd som fylls av en bulkbil ett par gånger om året. Ett annat alternativ är ett mindre förråd som du fyller med pelletssäckar. Efter ett tag har du lärt dig hur mycket pellets det går åt och när det är dags att fylla på.

Investerar du i en modern pelletspanna med brännare från Värmebaronen får du en driftsäker anläggning som bara behöver tittas till några gånger om året. Skötseln är också väldigt enkel och tar då bara några minuter.



VERIFIERAD AV
RISE SVERIGE

Viking och Pellmax. Svenska trotjänare.

Med en pelletsanläggning från Värmebaronen får du miljövänlig, ekonomisk och bekväm värme. Pellets pannorna Pellmax och pelletsbrännarna Viking Bio är testade med mycket goda värden av RISE, Sveriges forskningsinstitut och innovationspartner.

Vi har lång erfarenhet av att bygga moderna och lättskötta värmeanläggningar avsedda för svenskt klimat. För att garantera högsta kvalitet sker all utveckling och tillverkning i vår egen fabrik i södra Sverige. Här väljer vi material med omsorg och kvalitetstestar varje produkt noggrant innan den lämnar fabriken.





Pellmax CU

Pellmax CU har en kopparfodrad varmvattenberedare som förser huset rikligt med varmvatten. Pannan har också inbyggd elvärme - om pelletsen råkar ta slut eller för att värma varmvatten under sommaren.

Klimatsmart och ekonomisk

Smarta funktioner minskar driftskostnaden jämfört med andra pannor på marknaden. Den klimatstyrda värmeregleringen ser till att villan alltid förses med exakt rätt mängd värme även om temperaturen utomhus förändras hastigt. Pannan stänger värmen på sommaren men startar alla vitala funktioner dagligen så att inget krånglar när hösten kommer. Tillsammans sparar de här funktionerna dig pengar varje dag.

Pellmax CU har en rejäl kopparfodrad varmvattenberedare som ger rikligt med varmvatten. Ett bra val om du har hårt vatten med hög kalkhalt.

Alla funktioner gör Pellmax CU till en riktig sparbössa. Klimatstyrningen och sommardriften tillsammans med den smarta styrningen av pelletsbrännaren sparar pengar och ger dig den högsta komforten.



VERKNINGSGRAD

91%



VERIFIERAD AV
RISE SVERIGE

A++

Kopparfodrad
varmvattenberedare,
okänslig för kalk.

All sotning sker framifrån
genom samma lucka. Enkelt!

Pelletsbrännare

Alla luckor har snabbhandtag
för att vara enkla att öppna.

Aska och sot förvaras
säkert i asklådan.

Lättanvänd
kontrollpanel med
digital display.

Draglucka ingår
i leverans.

Det medföljande rökröret
kan vridas åt sidorna.
Uppåtgående rökrör finns
som tillbehör.

De mjukt rundade
tubrören är
lättsofade.

Elpatron ingår.

Rymlig brännkammare

Pellmax VX

Pellmax VX är en utpräglad pelletspanna som huvudsakligen är avsedd för dig med stort varmvattenbehov. Den har en stor vattencapacitet med värmeväxlare, vilket gör att tappvattnet värms upp i samma takt som det förbrukas.

Kompakt med stor kapacitet

Värmeväxlaren kan producera stora mängder varmvatten, då vattnet värms när det passerar växlaren på väg till kranen.

Pellets pannan är kompakt vilket gör den lämplig för pannrum med låg takhöjd. Den är dessutom lätt att installera med lättåtkomliga anslutningar.

Pellmax VX styrs av mekaniska termostater som kopplar in pelletsbrännaren efter de temperaturer man har valt. Skulle pelletsen råka ta slut träder elvärmen automatiskt in. På panelen kan du avläsa vilket energislag som är i drift.



VERKNINGSGRAD

91%



VERIFIERAD AV
RISE SVERIGE

A++

Värmeväxlare för
varmvattenproduktion

All sotning sker framifrån
genom samma lucka. Enkelt!

Pelletsbrännare

Alla luckor har snabbhandtag
för att vara enkla att öppna.

Aska och sot förvaras
säkert i asklådan.



Draglucka ingår i leverans.

Det medföljande rökröret kan vridas åt sidorna. Uppåtgående rökrör finns som tillbehör.

Kontrollpanel

De mjukt rundade tubrören är lättsotade.

Elpatron ingår.

Rymlig brännkammare

Pellmax UB

Pellmax UB är en mindre pellets-kasset som klarar hela husets värmeförsörjning. Den är det självklara valet när du söker efter att kunna kombinera ditt värmesystem och spara pengar. Komplettera din värmepump med Pellmax UB och spara på elen. En smart investering för framtidens osäkra elpriser.

Mångsidig och smidig

Pellmax UB är ett perfekt komplement till din nuvarande uppvärmning. Det enda kravet är ett vattenburet värmesystem och någon form av vattenmagasin/ackumulatortank. De flesta värmepumpar är anslutna till en elpanna med vattenfylld mantel - då är det enkelt att ansluta vår Pellmax UB.

Pellmax UB kan eldas långa perioder utan att tappa sin höga verkningsgrad. Den har inte någon sotningsautomatik som kan

krångla, det behövs helt enkelt inte.

Att sköta om pannan går snabbt, det tar några minuter och asklådan töms bara ca. två till fyra gånger per år. Pannan är bara 95 cm hög så den är enkel att placera och alla anslutningar är lätt åtkomliga.



VERKNINGSGRAD

91%



VERIFIERAD AV
RISE SVERIGE

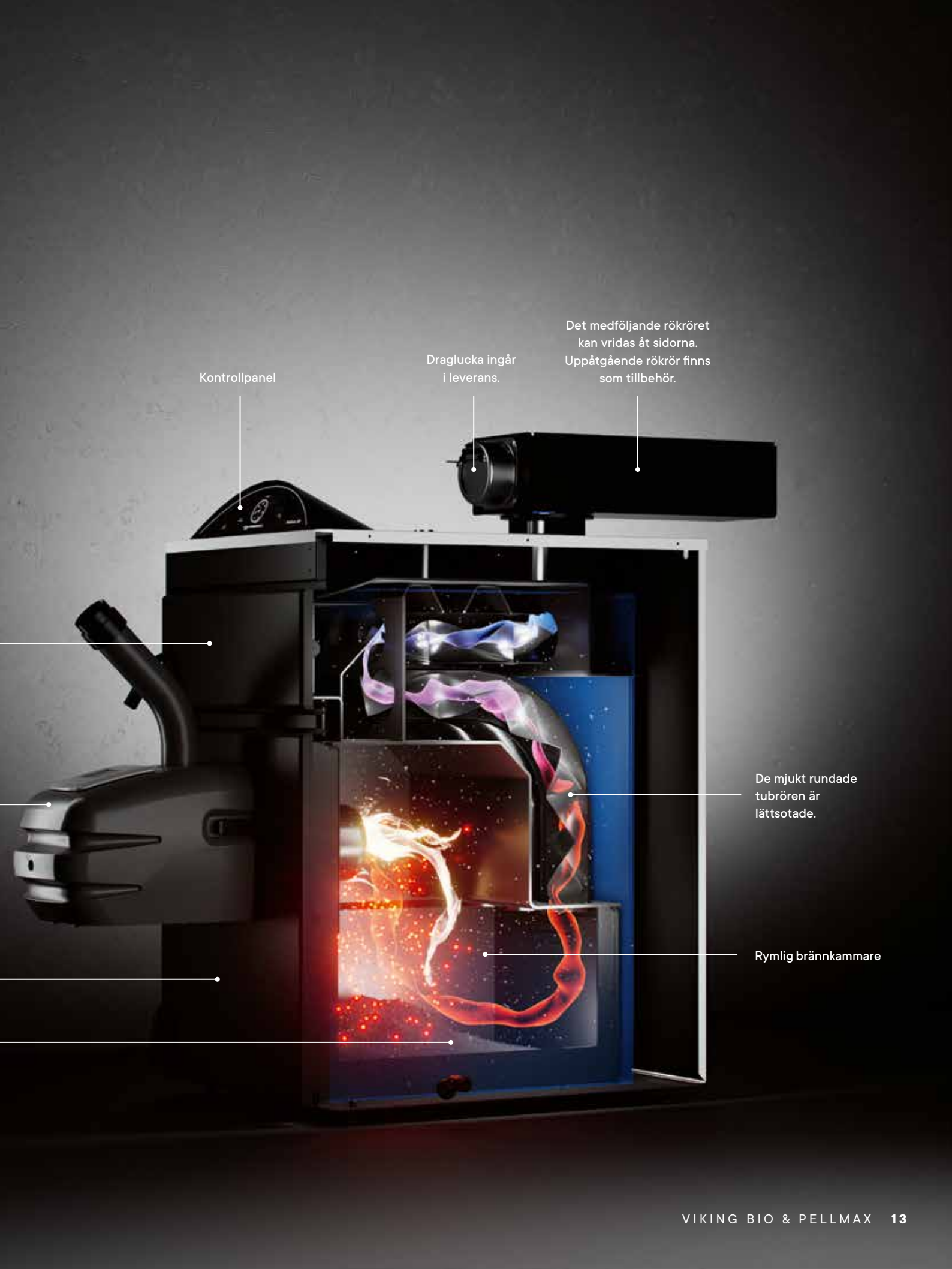
A++

All sotning sker framifrån genom samma lucka. Enkelt!

Pelletsbrännare

Alla luckor har snabbhandtag för att vara enkla att öppna.

Aska och sot förvaras säkert i asklådan.



Kontrollpanel

Draglucka ingår
i leverans.

Det medföljande rökröret
kan vridas åt sidorna.
Uppåtgående rökrör finns
som tillbehör.

De mjukt rundade
tubrören är
lättsojade.

Rymlig brännkammare



Smarta lösningar gör uppvärmningen enkel

Alla Pellmax har ny teknik som gör dem väldigt enkla att sköta. Du gör rent pannan på bara några minuter utan att smutsa ner dig. Öppna den övre luckan och dra sotviskan några gånger i varje tubrör. Stäng luckan. Klart.

Pannornas runda tubrör har inga skrymslen som samlar sot och aska. Med sotviskan sotar man snabbt och enkelt från den övre luckan. Luckan har snabbhandtag och du har öppnat pannan på bara några sekunder. Några gånger per år öppnar du den undre luckan. Sotet och askan ligger i asklådan, dra ut den och töm den. Klart på mindre än 5 minuter. Enkelt, eller hur?

Med pelletspanna bibehåller man husets ventilation på det sätt huset är byggt för och undviker fuktproblem.

Viking Bio

Våra pelletsbrännare är lättskötta, har lång livslängd och låga installationskostnader. De har dessutom mycket hög verkningsgrad.

Viking Bio G2

Viking Bio G2 är en modern skruvmatad pelletsbrännare som sköter sig helt själv.

Den tändar och släcker den framåtbrinnande lågan och skrapar ur askan mekaniskt med ställbara intervaller, som ställs in enkelt via den tydliga touchskärmen. Efter uraskningen dras askskrapan in och skyddas mot påfrestning från eldningen.

Används Viking Bio G2 tillsammans med pelletspannor med rymliga brännkammare som Värmebaronens Pellmax-serie kan anläggningen köras i mycket långa perioder utan underhåll.

Viking Bio G2 är testad och uppfyller de högsta miljökraven med låga CO-utsläpp och minimala stofthalter. Även säkerheten är noggrant testad.

Viking Bio 20

Sveriges populäraste pelletsbrännare är känd för sin enkelhet och pålitlighet. Den är inte lika avancerad som Viking Bio G2, men även den väldigt lättskött och med mycket bra miljövärden. Förutom fläkten har den inga rörliga delar.




Viking Bio G2



Viking Bio 20

VERKNINGSGRAD

91%



Materialen är nogga utvalda. Alla delar som blir varma är tillverkade av högtemperaturbeständigt, syrafast rostfritt stål av allra högsta kvalitet.

Touch-skärm i färg visar tydligt alla inställningar, vad som pågår under drift och påminner när pannan behöver rengöras.

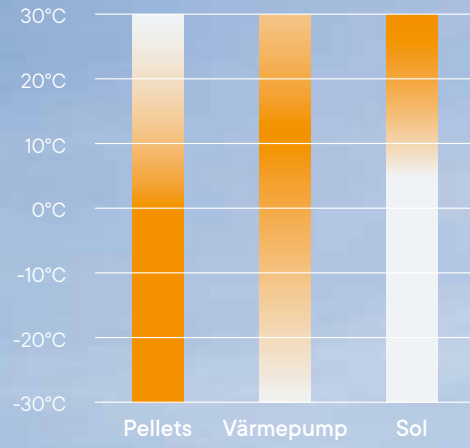
Automatisk uraskning av brännarröret.

Utnyttja flera energislag

Värmepumpar har varit populära länge, men elpriset börjar att påverka ekonomin även för dessa. Ett sätt att förbättra ekonomin är att kombinera värmepumpen med andra värmekällor. För att kombinera flera värmekällor så behövs en riktigt bra tank och Aqualux Teknik är ett utmärkt val. Solfångare sköter värmen på sommarhalvåret, pelletsspannan när det är riktigt kallt och värmepumpen värmer resten av tiden. Denna kombinationslösning ger dig både möjligheten att styra vilken värmekälla som ska värma när det är som billigast och att lagra värme i din tank, som du kan använda som tillskott när det är extra kallt. Genom att kombinera olika värmekällor används de mindre frekvent. Detta bidrar till mindre slitage, som i sin tur förlänger livslängden på din anläggning.



Effektivitet per energislag



Aqualux Teknik

Akkumulatortanken som hanterar alla dina värmesystem.

Akkumulatortanken lagrar värmen från din pelletspanna och dina övriga värmekällor. En modern tank kännetecknas av en bra skiktningförmåga där varmt vatten stiger till toppen av tanken medan det svalare vattnet stannar i botten.

Aqualux Teknik är optimerad för att ge bästa möjliga skiktning med flera anslutna värmekällor. Den har upp till 25 gånger så bra skiktbehållande egenskaper jämfört med en vanlig tank och ger därmed perfekta förutsättningar för solfångare och värmepump.

Aqualux Teknik finns i två behändiga storlekar, 500 och 750 liter, där båda utrustats med solslinga.

Termometrar för tankens topp, mitten och botten sitter samlade.

Diffusorer minskar turbulensen från inkommande vatten för att behålla en bra skiktning.

Många anslutningar både på framsidan och ovanpå tanken möjliggör inkoppling av olika värmekällor

Kompletera värmesystemet med solfångare. Under sommarhalvåret sköter de all värme, utan arbete och kostnader. Dessutom förlängs livslängden på de värmekällor de är sammankopplade med.



VERIFIERAD AV
RISE SVERIGE





Ett smart shuntpaket, tillval, prioriterar i första hand vatten till radiatorer från lägre nivå i tanken.

Det finns plats för två elpatroner.

Låg takhöjd är inget problem. Tankarna är låga och endast 76 cm breda.

Kanal för dolt montage av el- och givarkablar.

Tanken är välisolerad.

En rejäl kopparfodrad varmvattenberedare ser till att det alltid finns gott om varmvatten.

Skiktplåtarna förhindrar vatten att cirkulera.

Inbyggd solslinga för värmeöverföring från solfångare.

K2 Plus solfångare

Effektiv och robust solfångare som passar villor och större fastigheter.

Gör eldningen till en vintersport

Har man rätt dimensionerade solfångare så klarar man sig gott med endast solfångare för varmvattenproduktion under sommarhalvåret, även molniga dagar ger värme. Det innebär att man inte behöver elda för att få varmvatten. Även i norra Sverige ger solfångarna värme så att det räcker.

För att du ska få ut maximalt av din solfångaranläggning krävs en ackumulatortank med bra skiktningförmåga. Då slipper du elda under halva året och resterande månader bidrar panelerna till uppvärmningen av varmvattnet. De är enkla att montera och passar alla tak.

K2 Plus är en enkel men extremt gedigen och energieffektiv konstruktion med de bästa jämförelsetalen på marknaden per km² taktäckande yta. Solpanelerna är välisolerade och anpassade för nordiska förhållanden.

ÅRSUTBYTE / PANEL

1218 kWh





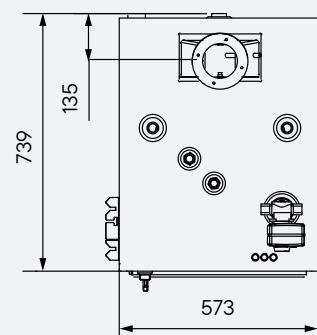
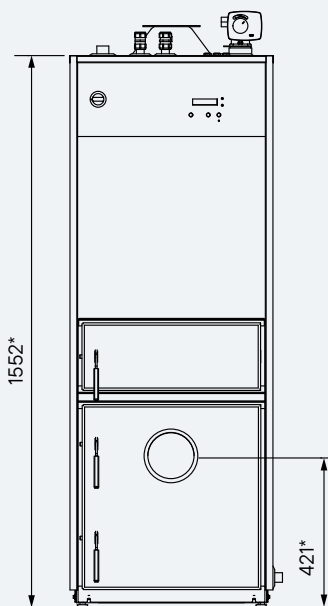
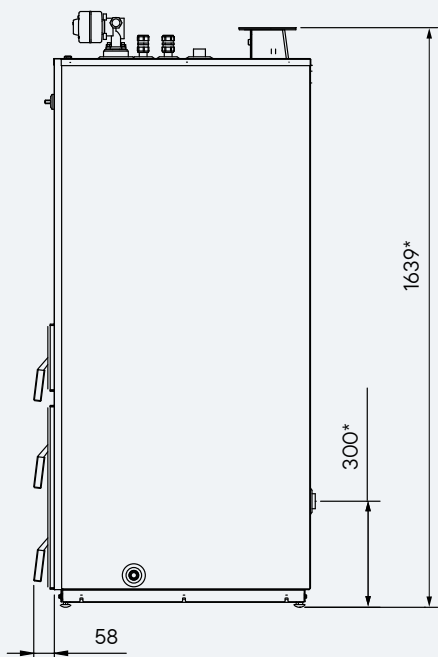
Solfångaranläggningens styrning jämför temperaturen i botten av ackumulatortanken med temperaturen i solpanelen. När värmen är högre i solfångaren startar laddningen av ackumulatortanken.

Det härdade glaset är extremt hållfast.

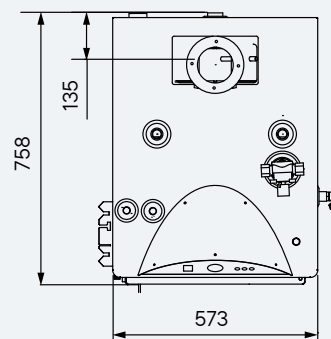
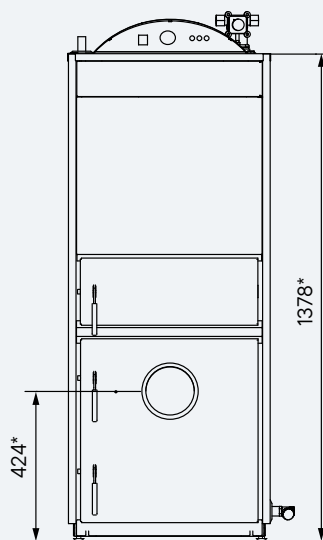
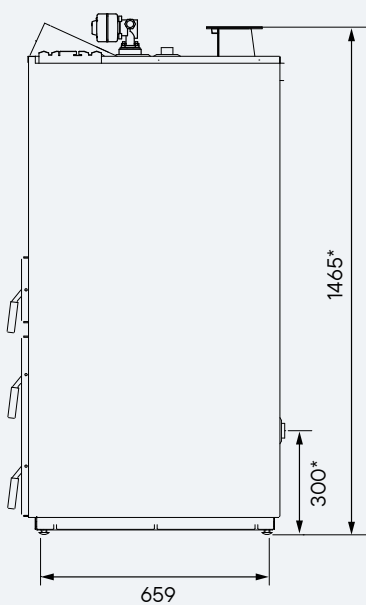
En solpanel väger endast 41 kg.

Panelerna är välisolerade utan att bli otympliga.

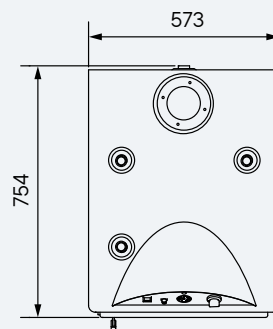
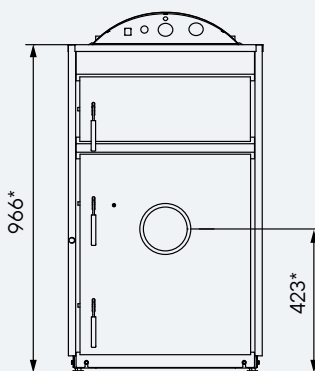
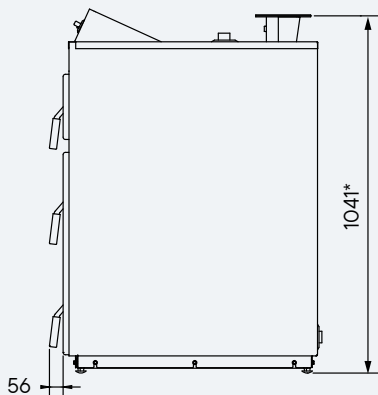
Pellmax CU



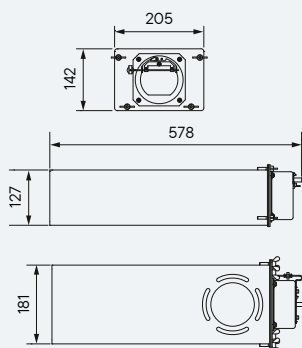
Pellmax VX



Pellmax UB



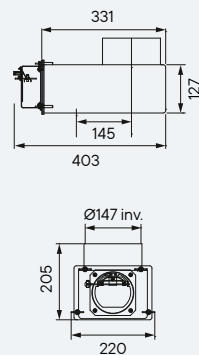
Rökrör



Vinkelrör (medleveras) Art nr 710830.



Rökrör uppåt (tillbehör) Art nr 2944.

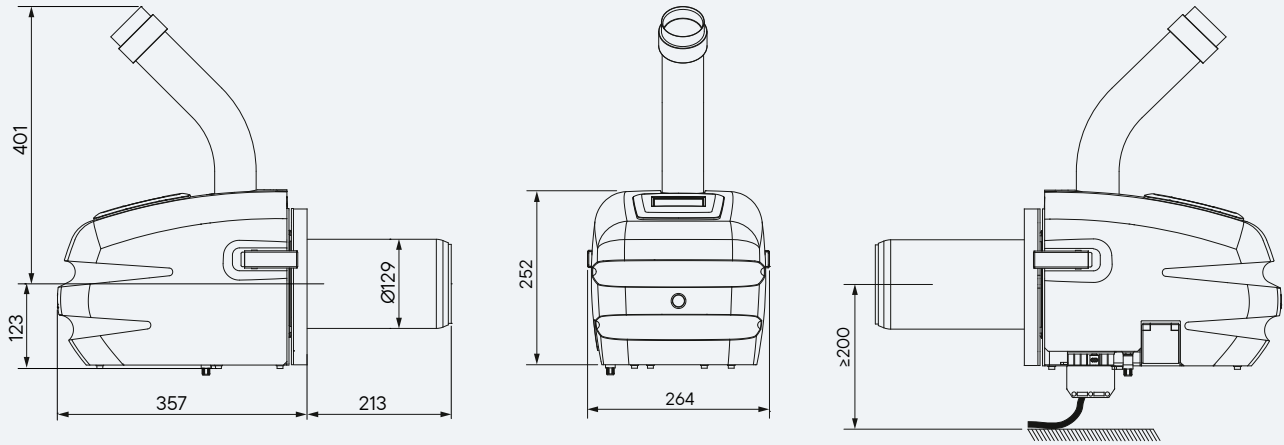


Rökrör bakåt- uppåt (tillbehör) Art nr 2943.

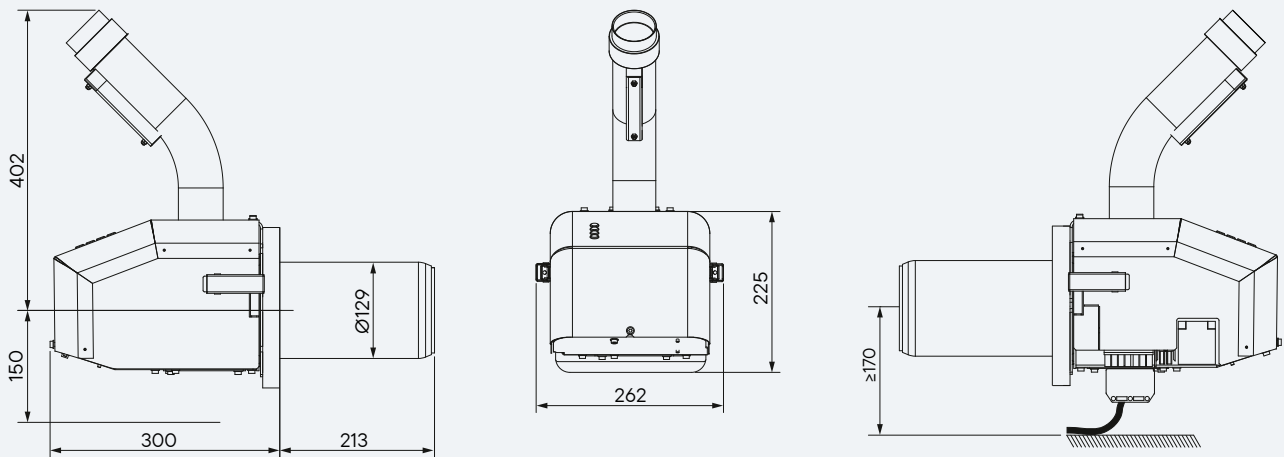
Modell	Pellmax CU	Pellmax VX	Pellmax UB
RSK-nummer	621 05 66	621 05 67	621 05 64
Nettovikt	300 kg	275 kg	210 kg
Pannvattenvolym	165 liter	195 liter	80 liter
Varmvattenberedare	100 liter	–	–
Asklåda	25 liter	25 liter	25 liter
Effekt pellets	25 kW	25 kW	20 kW
Effekt el	9 kW	9 kW	–
Skorsten, minsta diameter	Ø 100 mm	Ø 100 mm	Ø 100 mm

* Fotbultar justerbara med -0/+20 mm

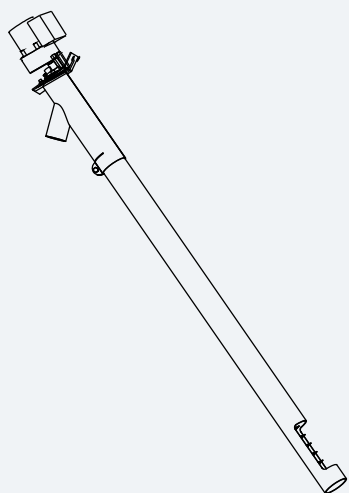
Viking Bio G2



Viking Bio 20



Modell	Viking Bio G2	Viking Bio 20
RSK-nummer	639 08 04	639 07 46
Vikt	15 kg	12 kg
Värmeeffekt, låg	8 kW	15 kW
Värmeeffekt, hög	27 kW	20 kW
Effektförbrukning, högeffekt	20 W	16 W
Effektförbrukning, lågeffekt	14 W	11 W
Effektförbrukning, standby	5 W	5 W



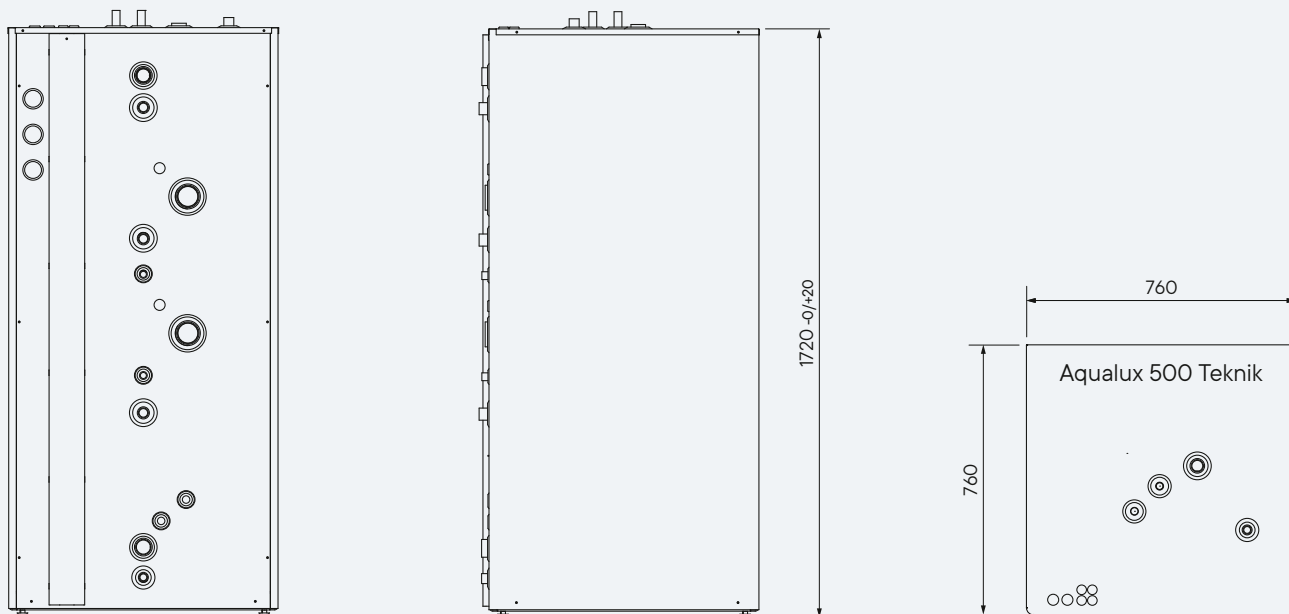
Pelletsskruv

Skruvarna kan kapas till önskad längd.

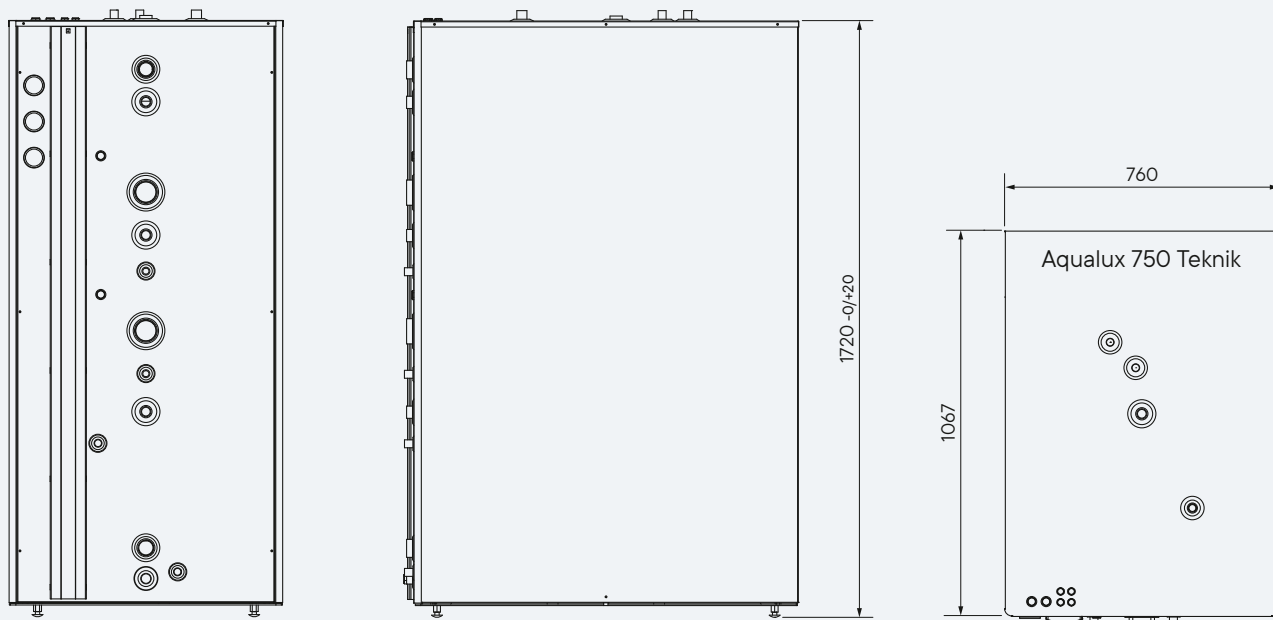
Ombyggnadssats från 1500 mm skruv till 2500 mm finnes, Art Nr. 3307

- Pelletsskruv 1500 mm RSK 639 07 47
- Pelletsskruv 2500 mm RSK 639 07 48

Aqualux 500 Teknik



Aqualux 750 Teknik



K2 Plus solfångare

Modell	500 Teknik
RSK-nummer	687 60 65
Volym, mantel	340 liter
Volym, varmvattenber.	160 liter
Vikt, tom	220 kg
Vikt, fylld	720 kg
Lägsta resningshöjd	1870 mm

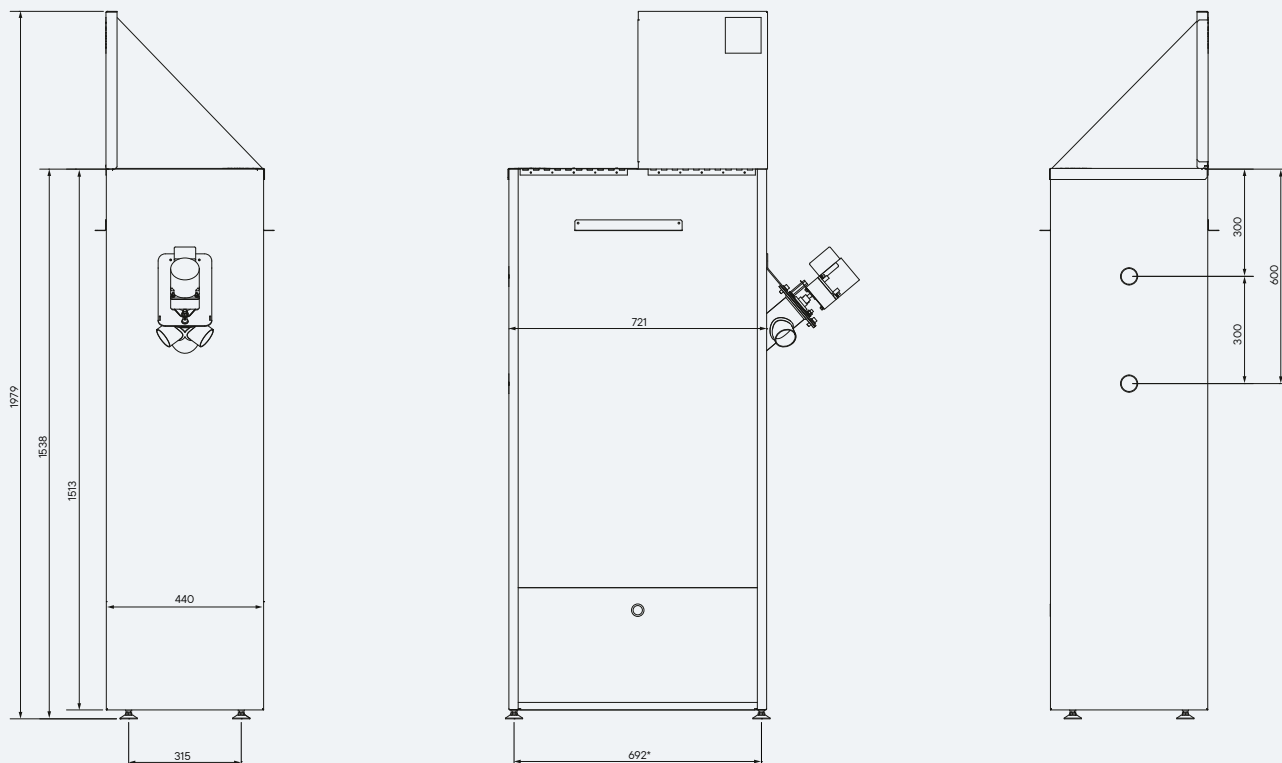


Modell	750 Teknik
RSK-nummer	687 60 64
Volym, mantel	590 liter
Volym, varmvattenber.	160 liter
Vikt, tom	260 kg
Vikt, fylld	1010 kg
Lägsta resningshöjd	1870 mm

Modell	K2 Plus
RSK-nummer	620 24 10
Vikt	41 kg
Referensarea	2,25 m ²
Utbyte / modul*	1218 kWh

* Effektivitetsmått enligt standard

Pelletsförråd 200



Pelletsförråd 200 kan förses med automatik och givare för styrning av matning från bulkförråd.

Modell	Pelletsförråd 200
RSK-nummer	639 07 94
Vikt inkl. matarskruv	52 kg
Pelletsvolym	≈ 230 liter
Höjdbara fotbultar	15 mm
Hål i lock	1 × Ø102 mm, 2 × Ø80 mm
Hål på baksidan	2 × Ø47 mm

*Djupmättet är exklusive matningsskruv och eventuella givare.

Tillbehör



Pelletsföråd 200
Till Pellmax, Viking Bio
RSK-nummer: 639 07 94



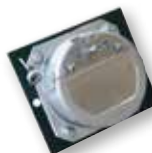
Distans
Till Viking Bio 20/ G2
RSK-nummer: 621 05 60



Draglucka stor
Till samtliga Pellmax
RSK-nummer: 622 19 58



Rumsenhet
Till Pellmax Cu
Med styr- och larmfunktion
RSK-nummer: 611 62 96



Draglucka
Till samtliga Pellmax
RSK-nummer: 885 25 88



Shuntpaket
Till Aqualux Teknik
Bivalent shunt med rör.
RSK-nummer: 622 19 59



Draglucka för renslucka
RSK-nummer: 621 05 58



Ventilpaket
Till Aqualux Teknik och UB
Avluftventil, kulventil och
avtappventil.
RSK-nummer: 622 19 60



Panntemperaturgivare
Art-nummer: 2925

Fler tillbehör finns på
varmebaronen.se

Svensktillverkade värmeanläggningar sedan 1975



044 - 22 63 20 | info@varmebaronen.se | varmebaronen.se