

Kopplingsbox **NIBE K11**

Kopplingsbox NIBE K11 är en direktbrytande styrutrustning för gängade elpatroner av typen IU som monteras i boxen.

NIBE K11 med elpatron är avsedd för varmvattenberedare NIBE VPA, NIBE VPB 500, 750, 1000 och NIBE EKS.

NIBE K11 är försedd med kopplingsplint och är vridbar för ökad flexibilitet av kabelintaget.

Elpatronen finns i effekter från 1500 W till 10500 W. Varje elpatron med direktbrytande styrutrustning kräver separat matning med 400V 3~.



- **Direktbrytande styrutrustning för elpatroner.**
- **Kopplingsboxen med elpatron är avsedd för varmvattenberedare NIBE VPA, NIBE VPB 500, 750, 1000 och NIBE EKS.**
- **Elpatroneffekter från 1500 W till 10500 W.**

Bra att veta om NIBE K11



NIBE K11 omfattas av en 3-årig produktgaranti.

För fullständiga villkor, se nibe.se.

Allmänt

Den gängade elpatronen av typen IU monteras i kopplingsboxen K11. Elpatroner finns i effekter från 1500 W till 10500 W enligt tabell på nästa sida.

Konstruktion

Rörellementen i elpatronen är tillverkade av koppar med en inaktiv del närmast gängan.

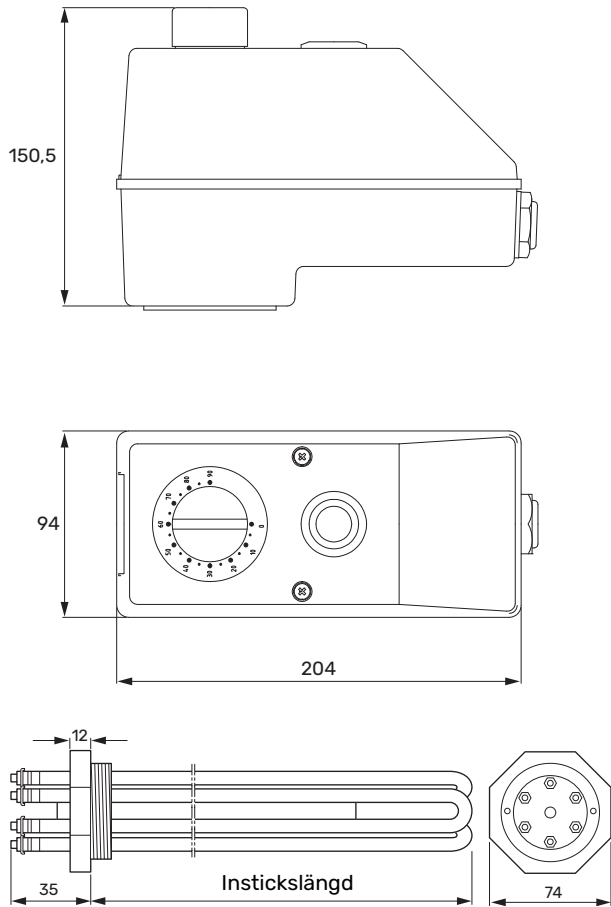
Kapslingens bottendel är utförd i aluminium och skruvas fast i elpatronen. Kåpan är utförd i karbonatplast med utifrån åtkomligt vred för termostat och återställningsknapp för temperaturbegränsare. Boxen är vridbar så att lämplig orientering av kabelintaget kan erhållas. Boxen är försedd med kopplingsplint.

Styrutrustningen i K11 består av en två-polig två-stegs termostat och en tre-polig temperaturbegränsare. Maximalt tillåten effekt är 10500 W.

Varje elpatron med direktbrytande styrutrustning kräver separat matning med 400V 3~.

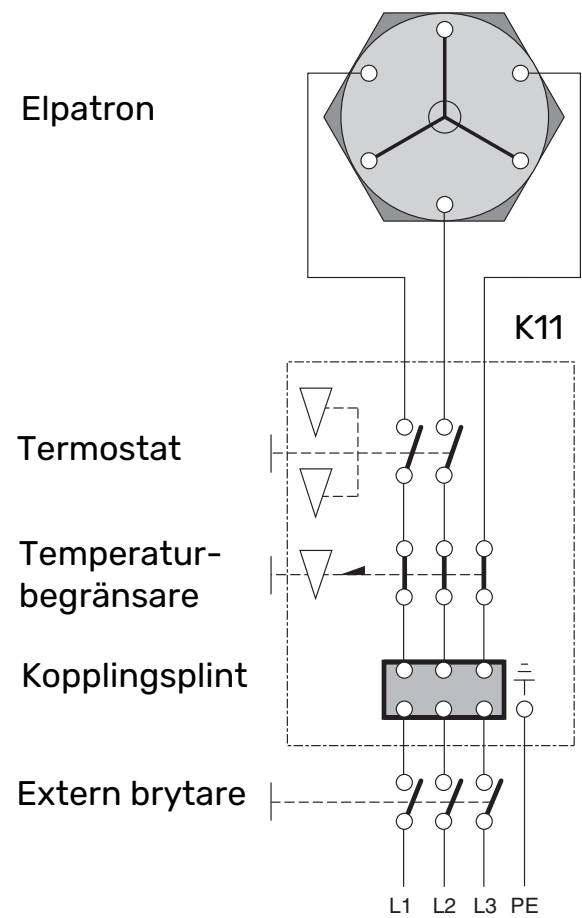
Tekniska uppgifter

MÅTTSKISS



Alla mått i mm.

ELSCHEMA



TEKNISKA DATA

Typ	IU 31	IU 33	IU 34	IU 36	IU 39	IU 310	IU 311	IU 312
Spänning (V~)	230 / 400							
Effekt (W)	500/1500	750/2250	1000/3000	1500/4500	2000/6000	2500/7500	3000/9000	3500/10500
Insticks-längd (mm)	180	230	280	390				880
Gänga R 50	G2"							
RSK-nr	695 20 14	695 20 22	695 20 30	695 20 55	695 20 71	695 20 89	695 20 97	695 21 05

Typ	Enhet	K11
Max effekt	kW	10,5
Max ström	A	16
Termostat inställningsområde	°C	ca. 30-85
Temperaturbegränsare bryttemperatur	°C	100
Kapslingsklass		IP54
RSK-nr		695 22 38

Hållbara energilösningar sedan 1952

I 70 år har NIBE tillverkat energieffektiva och hållbara klimatlösningar för ditt hem. Allt startade i småländska Markaryd och vi värdesätter vårt nordiska arv genom att ta vara på naturens kraft. Vi kombinerar förnybar energi med ny smart teknik för att erbjuda effektiva lösningar så att vi tillsammans kan skapa en mer hållbar framtid.

Oavsett om det är en kylig vinterdag eller en varm eftermiddag i sommarsolen behöver vi ett balanserat inomhusklimat som gör att vi kan ha en bekväm vardag oavsett väder. Vårt breda utbud av produkter förser ditt hem med kyla, värme, ventilation och varmvatten så att du kan skapa ett behagligt inomhusklimat med låg inverkan på naturen.

NIBE Energy Systems
Box 14, 285 21 Markaryd
nibe.se



Detta produktblad är en publikation från NIBE Energy Systems. Alla produktillustrationer, fakta och data bygger på aktuell information vid tidpunkten för publikationens godkännande. NIBE Energy Systems reserverar sig för eventuella fakta- eller tryckfel i detta produktblad.