

# Flygt Compit 901 H

## Enkelpumpstation 901H-EA-A/XL-DXGM 25-11

Färdigt pumpstationspaket för avloppsvatten med 1-fas tuggerpump och integrerad start/stopp vippa

### Compit Enkelpumpstation/betonglock 1,1kW. 1-fas 230V

Xylem prod.nr: 00- 844 40 03

RSK nummer: 588 62 88

Pumpstationspaket Compit 901H med 1-fas tuggerpump DXGM .

Pumpen har en integrerad nivåvippa för automatisk start och stopp.

Med i pumpstationspaketet medföljer en extra nivåvippa som kan anslutas mot eget larm eller alternativt kompletteras med Flygt larmbox ATU-001 alternativt larmskåp ELS 1-7.

För tryckavlopp finns andra versioner av Compit 901 pumpstationspaket tillgängliga.

Rådgör med Xylem gällande applikation.

Compit pumpstationer med en pump, klarar perioder av inflöde upp till max 4 l/s förutsatt att pumpen har kapacitet att pumpa ut motsvarande flöde i ledningsnätet.

Compit 901 kan levereras i utförande för förläggning i/vid såväl öppna markytor som i körbara ytor. I vår standardleverans är stationen försedd med betonglock, Klass A, för förläggning i grönytor med max belastning motsvarande belastning från fotgängare eller cyklister. Compit 901 kan även erbjudas med betonglock, Klass B, för gångtrafik och parkeringsområden. Det finns en särskild pumpbrunn som är avsedd för körbar yta. Brunnen har en körbar betäckning av gjutjärn, Klass D, 40 ton samt förhöjning och tyngdavlastningsplatta. Kontakta Xylem för information.

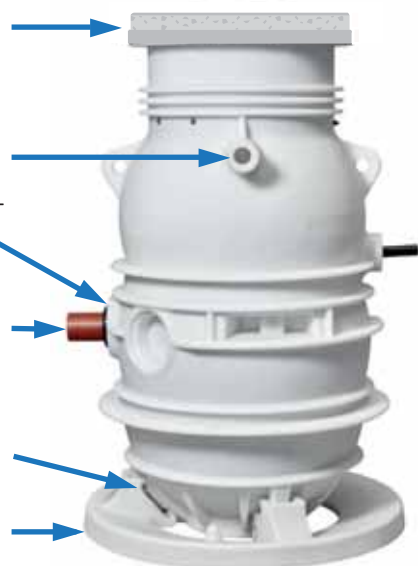
Flygt Compit kan kompletteras med 2st alternativa kapbara förhöjningsdelar i längd 1400mm respektive 750mm som kan förlänga Compit till max höjd 3000mm alternativt till 2400mm.

Compit pumpstationspaket finns i flera olika utföranden med olika pumpkapacitet för olika applikationer.

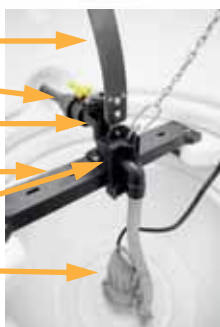
Önskas optimal driftsäkerhet (redundans) så finns Compit 901 i dubbelpumpsutförande.

### Enkelpumpstation Flygt Compit 901H-EA-A/XL-DXGM 25-11

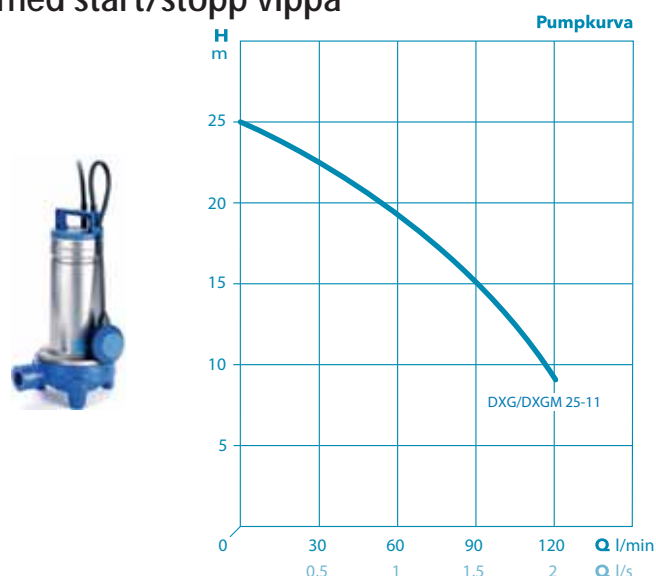
- Standardleverans med betonglock, klass A för gång/cykeltrafik
- 2x anslutning d110 för el alternativt ventilation
- 1x Medföljande inloppstätning, d110 (hålsåg krävs)
- Flera möjliga inloppsanslutningar (2x d110, 2x d160).
- Kraftig bottenkonstruktion. Anpassad Flygt TOP sump design
- Standardleverans med demonterbar fotring



- Gejdband för lyft
- Avstängningsventil
- Backventil
- Förhöjd rörkonsol
- Glidskoanslutning
- Pump, hängande i rörkrycka



### Pump; 1x Flygt DXGM 25-11, 1,1kW, 7,02A med start/stopp vippa

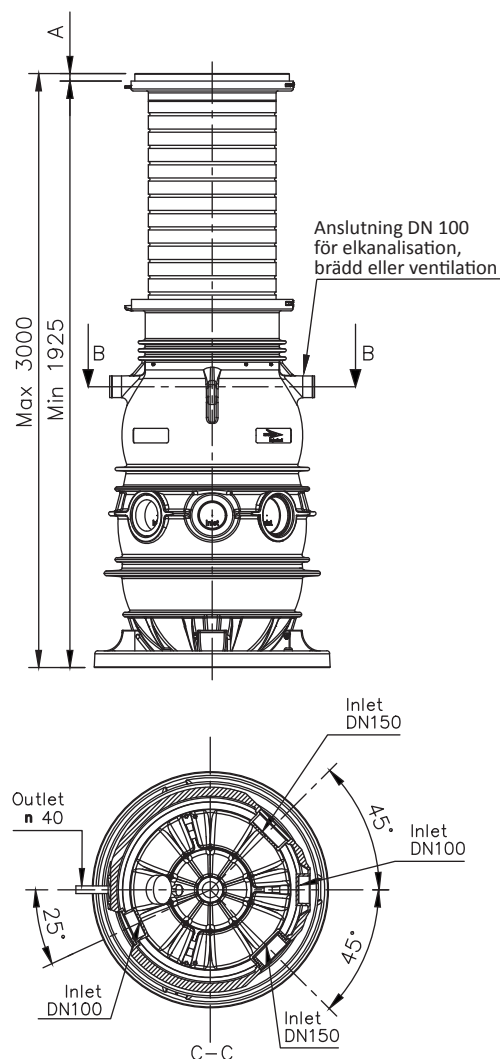
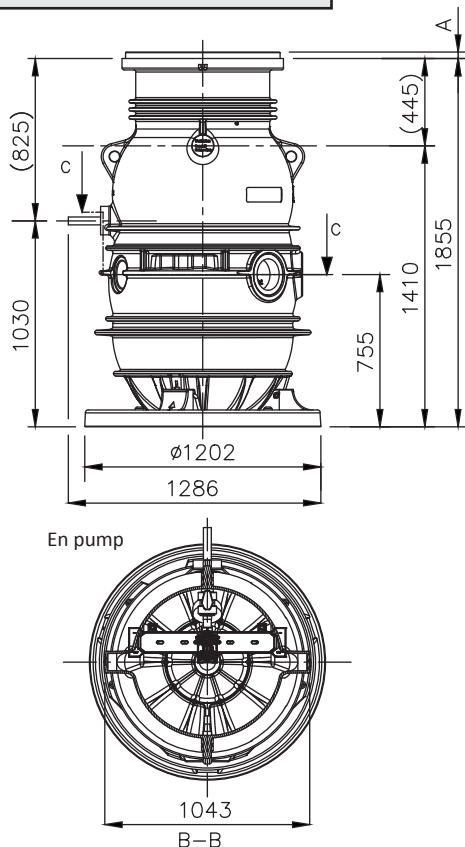
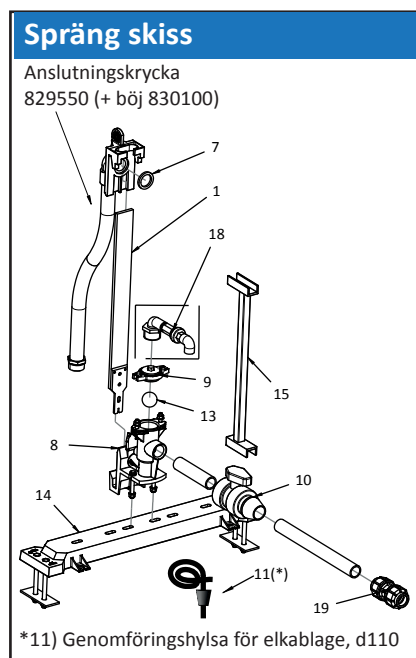


Larm; Larmvippa ENM-10. Kan kompletteras t.ex. med Flygt larmbox ATU-001 eller larmskåp ELS 1-7.



# Compit 901H, Enkelpumpstation 901H-EA-A/XL-DXGM 25-11

Betäckning	A mått
PE lock:	72mm
Betonglock klass A:	33mm (standardleverans)
Betonglock klass B:	78mm
Gjutjärnslock. Klass D, 40 ton, inkl. avlastningsplatta	Kontakta Xylem för information



Beskrivning	Art.nr.	RSK nr.
<b>Compit 901H-750, Förlängningsenhet 750mm</b> Förlänger till installationsdjup, 2355mm. Ingår; O-ringstättning, Ventilförlängare, gejdband, genomföring för elkabelrör (d50mm).	00-844 55 01	581 95 59
<b>Compit 901H-1400, Förlängningsenhet 1400mm</b> Förlänger till max installationsdjup, 3000mm. Ingår; O-ringstättning, ventilförlängare, gejdband, genomföring för elkabelrör (d50mm).	00-844 55 02	581 95 58
<b>Compit 901H/P Inloppstättning, d110mm rör</b> Håltagning/hålsåg 102-108mm krävs.	00-85 08 62	_____
<b>Compit 901H/P Inloppstättning, d160mm rör</b> Håltagning/hålsåg 152-158mm krävs.	00-85 08 63	_____
<b>Compit 901H/P PE-lock</b> Förläggning i grönyta.	00-82 95 35	_____
<b>Compit 901H/P Betonglock klass B</b> Förläggning i gång-, cykelväg, parkeringsområde.	00-82 92 54	_____



Ring Xylem Kundsupport 010 - 603 50 00  
för frågor om försäljning och service,  
mån - fre kl 07.30 - 16.30  
sverige@xylem.com