



## MORA CERA K2 köksblandare

Mora Cera - ett självklart val om du söker en produkt som är robust, energieffektiv och med många smarta funktioner. Design och funktion är utformad så att kranen är extra användarvänlig, den passar därför hela familjen. Inbyggda energisparfunktioner som sparar vatten och energi ger positiva effekter på både miljö och plånbok.


Art.nr: 245000

RSK: 8318200

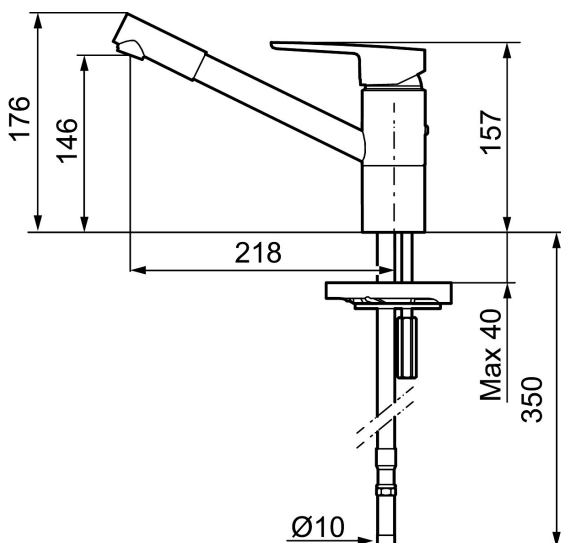
Utförande: Krom, ansl. slät ände Ø10 mm

### Unika egenskaper



Skyddsmodul 

- ESS (energisparsystem)
- Mjukstängning med keramisk tätning
- Omställbar flödesbegränsning och temperaturspär
- Eco (energi- och vattenbesparande strålsamlare)
- Flexibla anslutningsrör i metallomspunnen Soft PEX®
- Svängbar pip 110°
- Godkänd av reumatikerförbundet
- Hålmått Ø34-37 mm



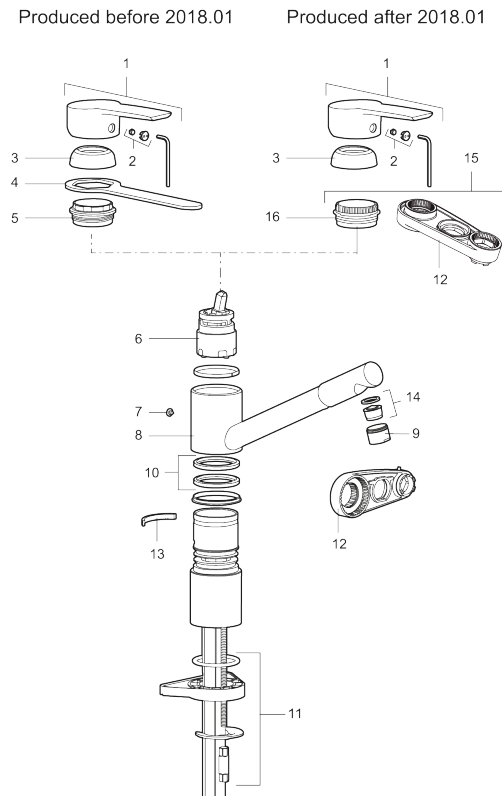
PRODUKTBESKRIVNING

# MORA CERA K2 köksblandare

Mora Cera - ett självklart val om du söker en produkt som är robust, energieffektiv och med många smarta funktioner. Design och funktion är utformad så att kranen är extra användarvänlig, den passar därför hela familjen. Inbyggda energisparfunktioner som sparar vatten och energi ger positiva effekter på både miljö och plånbok.

Art.nr: 245000

RSK: 8318200



## Reservdelstlista

NR.	ART.NR	RSK	BESKRIVNING
1	409600.AE	8345186	Spak, komplett
2	409392.AE	8344866	Färgmarkering och fästskruv
3	409391.AE	8344865	Täckhylsa
4	891099.AE	8592423	Nyckel
5	409610.AE	8241743	Fästnippel för insats
6	409403.AE	8345132	Keramikinnsats, inkl serviceverktyg
7	409611.AE	8241744	Stoppskruv
8	409685	8242427	Pip, komplett med strålsamlare
9	131417.AE	8281513	Hylsa M24 utv., 17 mm
10	409612.AE	8241745	Tätningringar, 2 st
11	409457.AE		Fästdetaljer, för blandare utan DM

NR.	ART.NR	RSK	BESKRIVNING
12	891096.AE	8345921	Serviceverktyg
13	209558.AE	8346933	Spärrbygel
14	131398.AE	8281493	Strålsamlarinsats, 9–11 l/min vid 3 bar
15	409393.AE	8345179	Fästnippel för insats, inkl serviceverktyg
16	439060.AE	8295361	Fästnippel för insats