



MORA CERA duo köksblandare

Mora Cera Duo är en kombination av en traditionell köksblandare och en sensorstyrd. Med spaken fungerar den som vanligt men genom att hålla handen framför sensorn får man en beröringsfri spolstart med begränsat flöde.

Sensorfunktionen gör blandaren mer hygienisk samtidigt som den är vattenbesparande och snäll mot miljön. Man väljer själv hur lång spoltid man vill ha samt hur varmt vattnet ska vara.

Man kan välja om man vill ha 4, 8 eller 12 sekunders spoltid.

Spolningen kan stoppas genom att man på nytt för fram handen.

Kranen har även ett städläge som gör att sensorn under 5 minuter kopplas bort när kranen rengörs.

Temperaturen på vattnet från sensorstyrningen regleras med ett vred under diskbänken.

Art.nr: 242180

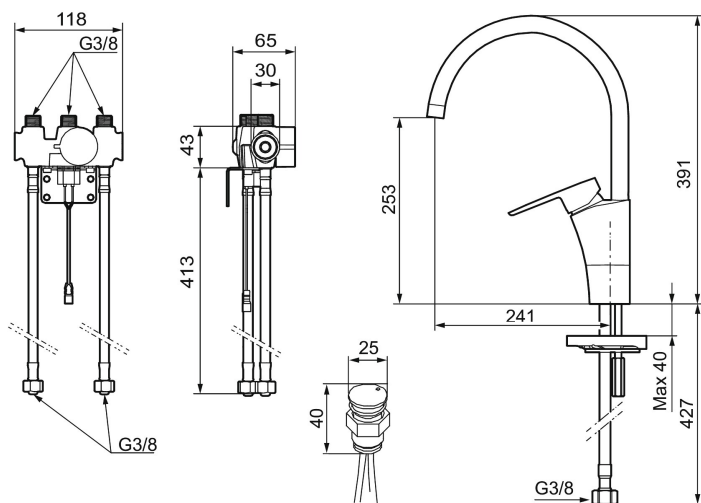
RSK: 8318409

Utförande: Krom, batteridrift (inkl. batteri) och elektronisk diskmaskinsavstängning

Unika egenskaper



Skyddsmodul



- ESS (energisparsystem)
- Mjukstängning med keramisk tätning
- Omställbar flödesbegränsning och temperaturspär
- Eco (energi- och vattenbesparande strålsamlare)
- Svängbar pip 60°, 85°, 110° eller 360°
- Med elektronisk diskmaskinsavstängning
- Spoltidsbegränsning, förhindrar översvämning
- Avstängning av flöde i 5 min via sensorn, (används t.ex. vid rengöring)
- Låg strömförbrukning – Lång livslängd
- IP-klass sensor: IP67
- Återströmningsskydd enligt EU-standard SS-EN 1717

Installation:

- Batteridrift, går att bygga om till nätdrift
- Vid nätdrift använd adaptersats art.nr. S600147
- Flexibla anslutningsrör i metallspunnen Soft PEX[®], lekande G3/8
- Hålmått Ø34-37 mm

Inställningar:

- Programmerbart detektionsavstånd

- Valbar spoltid

Elektronisk diskmaskinsavstängning:

- Touchknappen monteras synligt ovan bänk, lätt åtkomlig
- Montage: skivtjocklek 0-40 mm
- Färgindikator för lägesval
- Stänger automatiskt efter 3 eller 12 timmar
- Levereras med batteri 9V
- Anslutning G1/2
- Håltagning Ø20-21 mm

PRODUKTBESKRIVNING

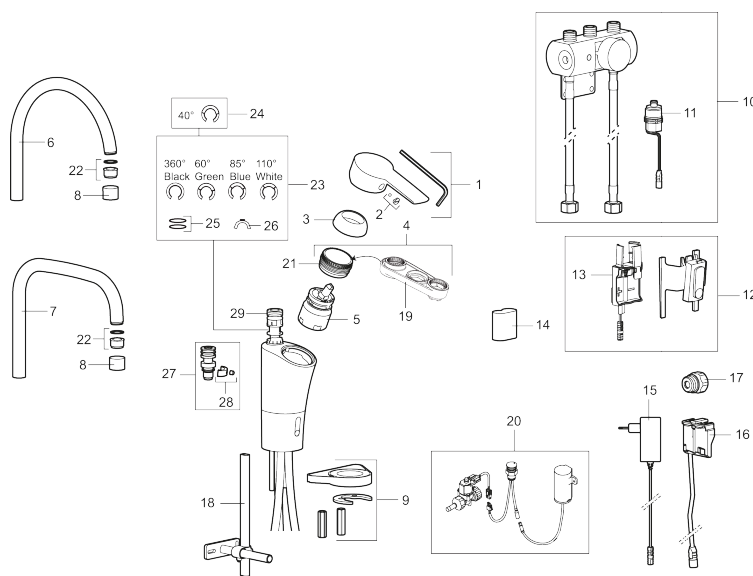
MORA CERA duo köksblandare

Mora Cera Duo är en kombination av en traditionell köksblandare och en sensorstyrd. Med spaken fungerar den som vanligt men genom att hålla handen framför sensorn får man en beröringsfri spolstart med begränsat flöde. Sensorfunktionen gör blandaren mer hygienisk samtidigt som den är vattenbesparande och snäll mot miljön. Man väljer själv hur lång spoltid man vill ha samt hur varmt vattnet ska vara.

Man kan välja om man vill ha 4, 8 eller 12 sekunders spoltid. Spolningen kan stoppas genom att man på nytt för fram handen. Kranen har även ett städläge som gör att sensorn under 5 minuter kopplas bort när kranen rengörs. Temperaturen på vattnet från sensorstyrningen regleras med ett vred under diskbänken.

Art.nr: 242180

RSK: 8318409



Reservdelslista

NR.	ART.NR	RSK	BESKRIVNING
1	409600.AE	8345186	Spak, komplett
2	409392.AE	8344866	Färgmarkering och fästskruv
3	409391.AE	8344865	Täckhylsa
4	409393.AE	8345179	Fästnippel för insats, inkl serviceverktyg
5	409403.AE	8345132	Keramikinsats, inkl serviceverktyg
6	409498.AE	8440573	Utloppspip K5, komplett
7	409496.AE	8440571	Utloppspip K7, komplett
8	131410.AE	8281509	Hylsa M22 inv.
9	409388.AE	8346914	Fästdetaljer

NR.	ART.NR	RSK	BESKRIVNING
10	729443		Blandventil
11	729455.AE	8553561	Magnetventil
12	S600166		Sensor
13	729441.AE		Batterihållare
14	S600135	8483191	Batteri
15	S600129	8483188	Stickproppsadapter 12V
16	S600131	8483190	AC adapter
17	S600141	8229257	Övergångskoppling
18	409340.AE	8531598	Stabiliseringsatts
19	891096.AE	8345921	Serviceverktyg
20	242200	8322335	Elektronisk diskmaskinsavstängning
21	439060.AE	8295361	Fästnippel för insats
22	131400.AE	8281495	Strålsamlarinsats, 11–15 l/min vid 3 bar
23	209524.AE	8346915	Spärsegment
24	209543.AE	8346916	Spärsegment 40°
25	708843.AE	8295357	O-ring (15,54 x 2,62), 2 st
26	309519.AE	8295318	Spärrlack, 2-pack, (svart/grå)
27	109016.AE	8295331	Pipnippel, komplett, för fast pip
28	139595.AE	8295313	Stoppskruv med spärsegment
29	S600018	8394128	Pipnippel, komplett