



MORA ONE duschblandare

Mora One är en serie blandare som på ett stillsamt och elegant sätt berättar om användbarhet, skönhet och hållbarhet. Mora One hämtar inspiration från Mora Armateurs 90-åriga historia men är designad för ett modernt hem. Thomas Sandell, arkitekt och designer, har i utvecklandet av Mora One bland annat inspirerats av en klassisk gårdspump. Mora One har i likhet med gårdspumpen en konisk kropp och skarpa övergångar till de plana ytorna. Mora One har avancerad och beprövad teknik. Blandarna bidrar till en mer hållbar värld genom att spara så mycket vatten och energi som möjligt utan att tumma på komforten.


Art.nr: 261000

RSK: 8351097

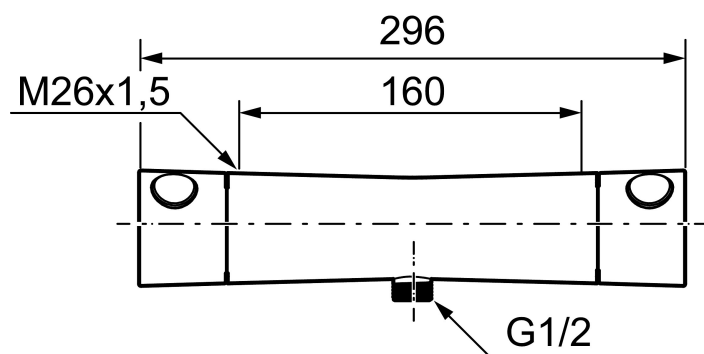
Utförande: Krom, 160 c/c

Unika egenskaper



Skyddsmodul 

- Duschanslutning ned
- Tryckbalanserad termostatsats
- Säkerhetsspärr 38°
- Eco-stopp
- Utsprång med väggbricka 75 mm
- Återströmningsskydd enligt EU-standard SS-EN 1717

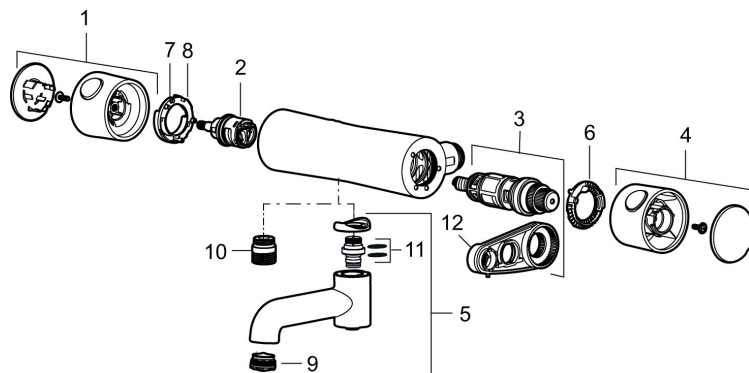


PRODUKTBESKRIVNING

MORA ONE duschblandare

Mora One är en serie blandare som på ett stillsamt och elegant sätt berättar om användbarhet, skönhet och hållbarhet. Mora One hämtar inspiration från Mora Armaturers 90-åriga historia men är designad för ett modernt hem. Thomas Sandell, arkitekt och designer, har i utvecklandet av Mora One bland annat inspirerats av en klassisk gårdspump. Mora One har i likhet med gårdspumpen en konisk kropp och skarpa övergångar till de plana ytorna. Mora One har avancerad och beprövad teknik. Blandarna bidrar till en mer hållbar värld genom att spara så mycket vatten och energi som möjligt utan att tumma på komforten.

Art.nr: 261000

RSK: 8351097


Reservdelslista

| NR. | ART.NR | RSK | BESKRIVNING |
|-----|-----------|---------|--|
| 1 | 409553.AE | 8218895 | Mängdvred, komplett, krom |
| 2 | 707977.AE | | Keramiskt överstycke |
| 3 | 409355.AE | 8345136 | Reglerpaket, komplett med serviceverktyg |
| 4 | 409554.AE | 8218896 | Temperaturvred, komplett, krom |
| 5 | 409556 | 8314145 | Utloppspip för ombyggnad av duschblandare |
| 6 | 209559.AE | | Skållningsskyddsring |
| 7 | 707900.AE | | Stoppring, standard |
| 8 | 707901.AE | | Stoppring, reversibelt |
| 9 | 409566.AE | 8281450 | Strålsamlare M24 utv., 20–24 l/min vid 3 bar |
| 10 | 409659.AE | 8187025 | Utloppsnippel M18x1xG1/2 |
| 11 | 209519.AE | 8938340 | O-ringar |
| 12 | 891096.AE | 8345921 | Serviceverktyg |