



## MORA ONE köksblandare

Mora One är en elegant serie kranar ritad av arkitekten och designern Thomas Sandell. Serien är inspirerad av Mora Armateurs 90-åriga historia, men är designad för dagens moderna kök och kan stoltsera med avancerad teknik.

Art.nr: 262071

RSK: 8310549

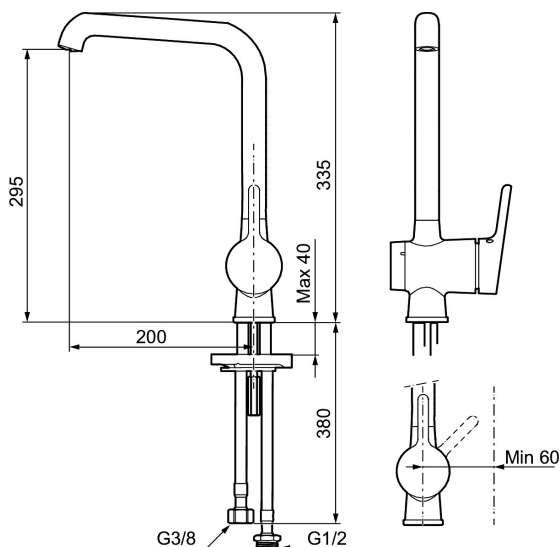
Utförande: Krom, med diskmaskinsavstängning

- Mjukstängning med keramisk tätning
- Omställbar flödesbegränsning och temperaturspär
- Flexibla anslutningsrör i metallomspunnen Soft PEX®
- Svängbar pip 60°, 85°, **110°** eller 360°
- Med diskmaskinsavstängning. Omställbar mellan KV och VV, inställd på KV
- Hålmått Ø34-37 mm

### Unika egenskaper



Skyddsmodul

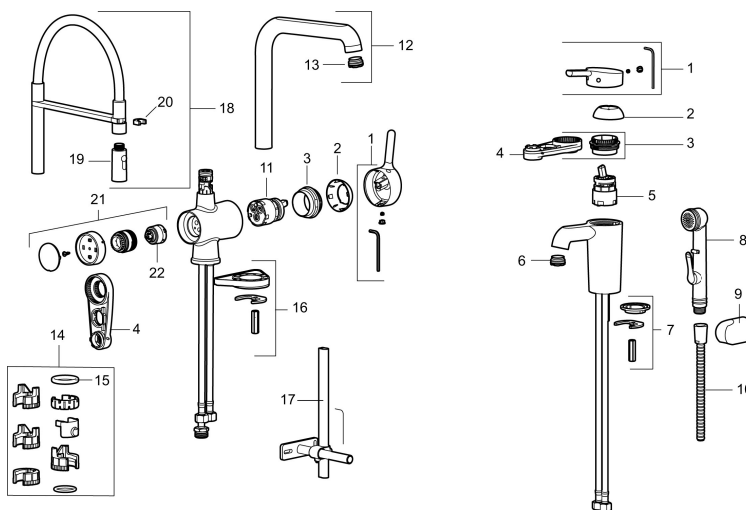


**PRODUKTBESKRIVNING**

# MORA ONE köksblandare

Mora One är en elegant serie kranar ritad av arkitekten och designern Thomas Sandell. Serien är inspirerad av Mora Armaturers 90-åriga historia, men är designad för dagens moderna kök och kan stoltsera med avancerad teknik.

**Art.nr:** 262071

**RSK:** 8310549


## Reservdelstlista

| NR. | ART.NR    | RSK     | BESKRIVNING                                   |
|-----|-----------|---------|---|
| 1   | 409560.AE | 8393985 | Spak, komplett                                |
| 2   | 409580.AE | 8386087 | Täckhylsa                                     |
| 3   | 409570.AE | 8386086 | Fästnippel för insats, inkl serviceverktyg    |
| 4   | 891096.AE | 8345921 | Serviceverktyg                                |
| 5   | 409403.AE | 8345132 | Keramikinsats, inkl serviceverktyg            |
| 5   | 409405.AE | 8345205 | Keramikinsats, Turbo, inkl serviceverktyg     |
| 6   | 409565.AE | 8281449 | Strålsamlare M24 utv., 5 l/min vid 2–6 bar    |
| 7   | 409387.AE | 8346912 | Fästdetaljer, tvätt                           |
| 8   | 309276.AE | 8184328 | Självstängande handdusch, krom                |
| 9   | 130732.AE | 8184186 | Handduschhållare                              |
| 10  | 309209.AE | 8181508 | Duschslang, 1,5 m                             |
| 11  | 409450.AE | 8591987 | Keramikinsats, 20 l/min, inkl. serviceverktyg |
| 12  | 409561.AE | 8393986 | Utloppspip, komplett                          |
| 13  | 409569.AE | 8281451 | Strålsamlare M24 utv., 9–11 l/min vid 3 bar   |
| 14  | 209565.AE |         | Spärsegment                                   |
| 15  | 708843.AE | 8295357 | O-ring (15,54 x 2,62), 2 st                   |
| 16  | 708779.AE |         | Fästdetaljer, kök                             |

| NR. | ART.NR      | RSK     | BESKRIVNING                                 |
|-----|-------------|---------|---|
| 17  | 409340.AE   | 8531598 | Stabiliseringsatts                          |
| 18  | 409563.AE   | 8393988 | Pip, komplett, transparent slang            |
| 18  | 409563.0011 | 8394026 | Pip, komplett, svart slang                  |
| 18  | 409563.0015 | 8394027 | Pip, komplett, rosa slang                   |
| 18  | 409563.0020 | 8394025 | Pip, komplett, vit slang                    |
| 18  | 409563.0024 | 8394024 | Pip, komplett, brun slang                   |
| 18  | 409563.0042 | 8394023 | Pip, komplett, grå slang                    |
| 18  | 409563.0084 | 8394028 | Pip, komplett, blå slang                    |
| 19  | 409564.AE   | 8393989 | Munstycke                                   |
| 20  | S600061     | 8393993 | Pipfäste                                    |
| 21  | 409562.AE   | 8393987 | Diskmaskinsavstängning, inkl serviceverktyg |
| 22  | 209504.AE   | 8346905 | Diskmaskinsinsats inkl. verktyg             |