



# Elpanna

Focus PV-13 Modul och PV-13



## Focus PV-13 Modul

PV-13 Modul är en modern elpanna med integrerad varmvattenberedare för att tillgodose hemmets värme och varmvattenförsörjning på ett smidigt och effektivt sätt. Installationen är enkel och smidig genom att de nedre sidoplåtarna är löstagbara. Enheten kräver inte heller några större utrymmen, vilket möjliggör att till exempel en ventilationsenhet kan installeras över beredaren.

Både varmvattenberedaren och pannan är tillverkade av högkvalitativt rostfritt stål SS2326.

### PV-13 Modul

<b>Höjd</b>	1900 mm	
<b>Bredd</b>	600 mm	
<b>Djup</b>	600 mm	
<b>Vikt</b>	110 kg	
<b>RSK-nr</b>	622 40 90	
	<b>Elpannan</b>	<b>Varmvattenberedaren</b>
<b>Effekt</b>	13 kW	3 kW
<b>Vattenvolym</b>	3 liter	265 liter
<b>Vattentryck</b>	1,5 (2,5) bar	10 bar
<b>El-anslutning</b>	3 X 400 V, 50/60 Hz	3 X 400 V, 50/60 Hz
<b>Energiklass</b>	D	D

- Alla anslutningar i botten
- Rostfri beredare (vikt endast 110 kg)
- 540 liter/40° C vv-kapacitet
- Intelligent och energisnål styrning i sju effektintervall



## Focus PV-13

PV-13 är en driftsäker och energisnål elpannemodul för golv- eller radiatorvärme. Pannan är i modulformat och placeras lämpligen ovanpå Focus VLM-beredare eller METRO modul-beredare. Varmvattenberedare och elpanna arbetar helt separat från varandra. Kärlet i pannan är i rostfritt stål för bästa hållbarhet.

Trots sitt lilla format innehåller kassetten 13 kW effekt och en avancerad reglerautomatik. PV-13 kan naturligtvis även placeras separat. PV-13 rymmer 9,8 liter vatten, vilket direktkopplas till husets rörsystem för värme.

Om ditt varmvattenbehov ökar, innebär en extern varmvattenberedare en mer flexibel lösning, där du enkelt kan komplettera med en större varmvattenvolym.

- Maximalt flexibel, lätt, små yttarmått
- Kombinerar med rätt beredare
- Intelligent och energisnål styrning i sju effektintervall



### PV-13

<b>Effekt Max</b>	13 kW
<b>Höjd</b>	300 mm
<b>Bredd</b>	595 mm
<b>Djup</b>	610 mm
<b>Vikt</b>	20 kg
<b>Volym</b>	9,8 liter
<b>RSK-nr</b>	624 31 73
<b>El-anslutning</b>	3 X 400 V, 50/60 Hz
<b>Energiklass</b>	E

## Funktion

Focus elpannor är alla utrustade med en smart styrning där automatiken arbetar med flytande temperatur, vilket ger samma värme i pannan som i värmesystemet, allt baserat på aktuell utetemperatur för att vara så energi- och kostnadseffektiv som möjligt. Reglerautomatiken styrs av utegivare tillsammans med panngivare. Dessa ser till att samma temperatur hålls i pannan och värmesystemet, allt efter årstid. Rumsgivare finns som tillbehör. Är behovet för värme 30°C, så är elpannemodulens temperatur också 30°C.

## Att tänka på

Vid höga kloridhalter (>50 mg/liter) och kalkrika vatten, så kallat hårt vatten, rekommenderar vi en PV-13 tillsammans med METRO glasemaljerade beredare. Där bör ej rostfria beredare monteras. Då bildas avlagringar under vilket det naturliga syret i vattnet utestängs och korrosionsangrepp kan ske. Vid dessa situationer, och även då lågt PH-värde förekommer, har koppar en tendens att få utfällningar vilket t.ex kan leda till missfärgning av hår och porlän.



PV-13 är flexibel och kan kombineras med valfri varmvattenberedare från FOCUS eller METRO.



## En snabb, smidig och enkel lösning

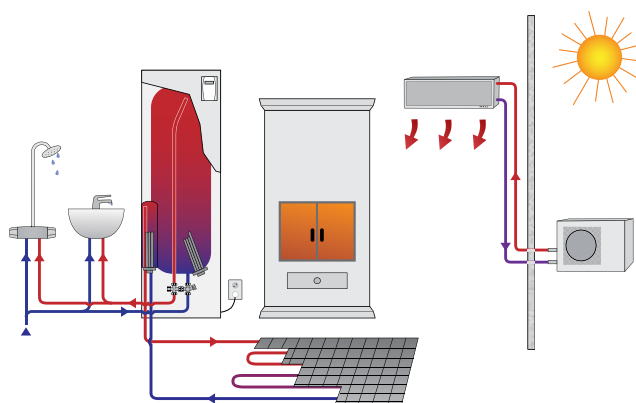
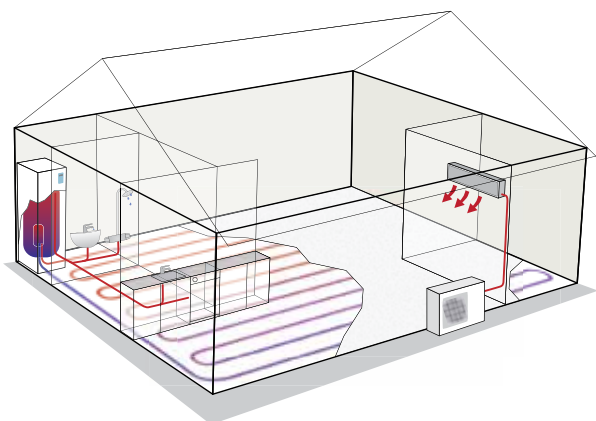
Främsta fördelen med elbaserad värme och vattenförsörjning är den enkla och smidiga installationen, och relativt låga investeringen. Det krävs oftast inte några större arbeten innan hemmet kan vara utrustat med modern elvärme.

Med vattenburen elvärme får du en väldigt hög verkningsgrad när du väljer en modern och energisnål elpanna. FOCUS elpannor är utvecklade för att vara så energisnåla och effektiva som bara möjligt. De känner automatiskt av utetemperatur och anpassar sin funktion efter den. Med tillbehöret rumsgivare kan elpannorna enkelt appliceras i ett system med exempelvis solprodukter, luftvärmepumpar och

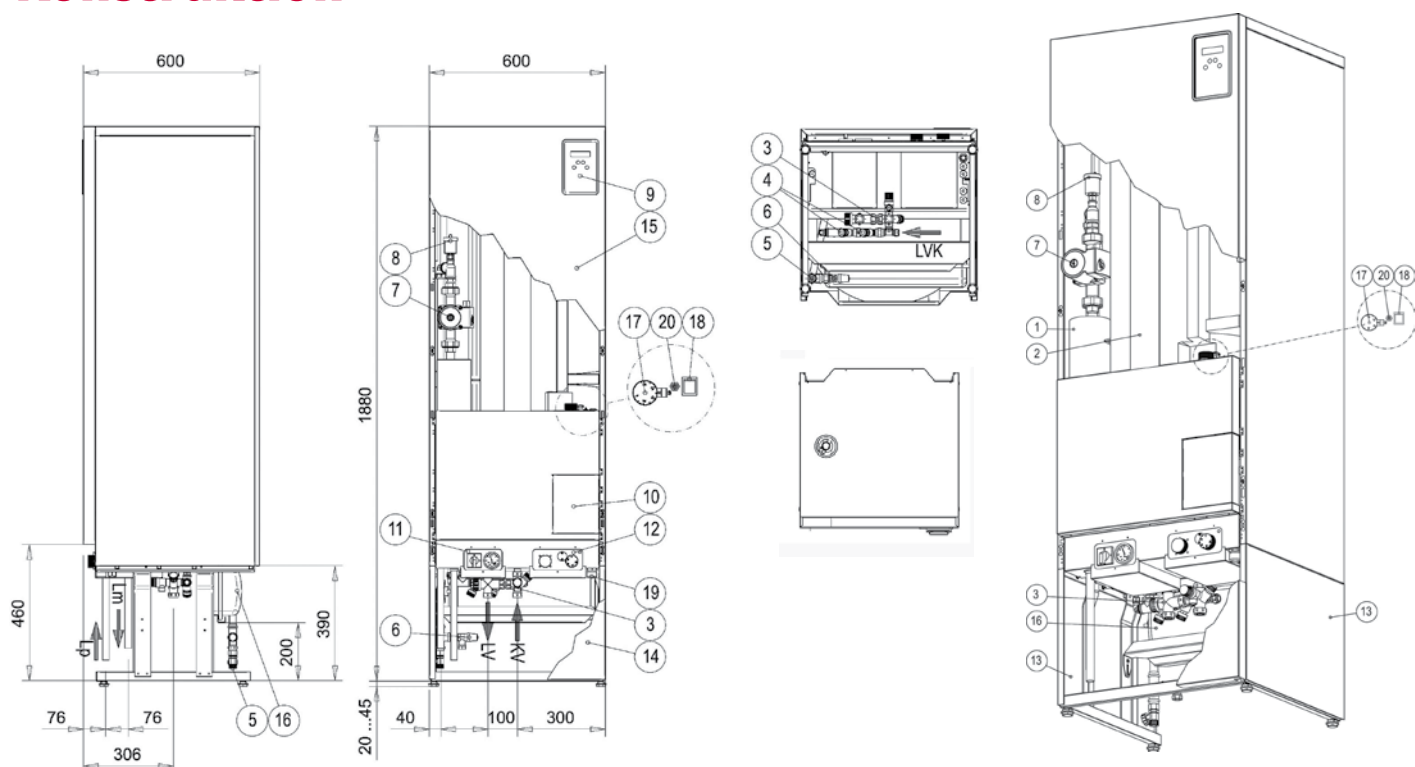
eldstäder vilket kan minimera all uppvärmningskostnad under ljusare årstider. En elpanna är mycket lämplig i lågtempererade golvvärme-system.

Focus PV-13 är väldigt smidig elpanna som kan kombineras med valfri varmvattenberedare från FOCUS och METRO THERM, vilket även gör den väldigt flexibel för att anpassas till det specifika behovet.

Focus PV-13 Modul är en allt-i-ett-lösning, där både panna och varmvattenberedare är sammanbyggt vilket gör det hela till en mycket effektiv investering och ännu enklare installation.



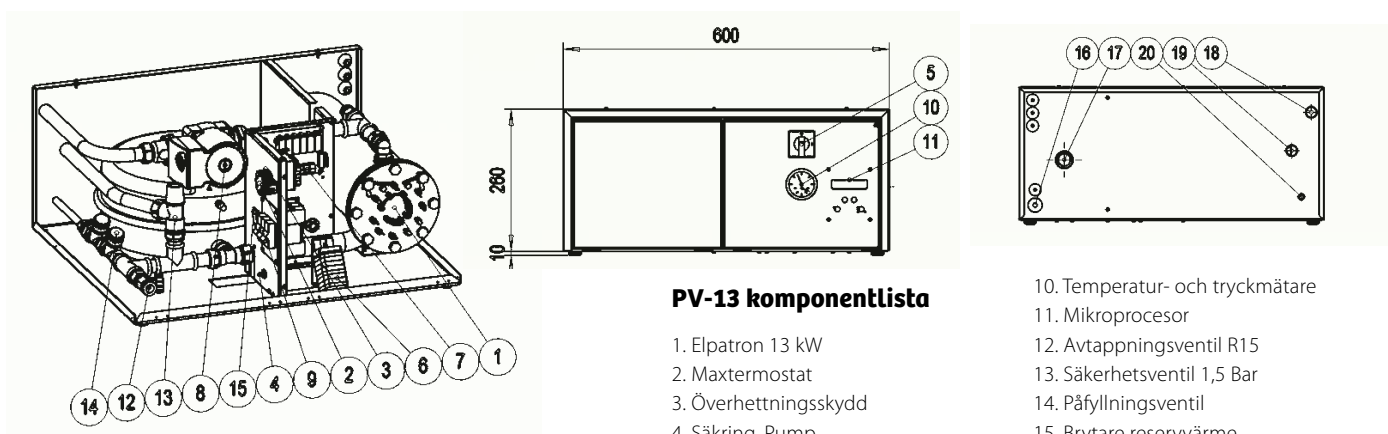
# Konstruktion



## PV-13 Modul komponentlista

- |  |                                 |                              |
|--|---------------------------------|------------------------------|
| 1. Elpanna   | 8. Automatisk avluftningsventil | 15. Avtagbar nedre frontplåt |
| 2. Varmvattenberedare                              | 9. Kontrollpanel/värmeautomatik | 16. Expansionskärl 12 lit.   |
| 3. Armatursats med säkerhets- och blandningsventil | 10. Elanslutning                | 17. Maxtermostat reservvärme |
| 4. Påfyllningsventil                               | 11. Elbrytare elpanna           | 18. Reservvärmebrytare       |
| 5. Avtappningsventil                               | 12. Termostat VVB               | 19. Kabelanslutning          |
| 6. Säkerhetsventil värme 1,5 bar                   | 13. Avtagbar sidoplåt           | 20. Säkring                  |
| 7. Cirkulationspump värme                          | 14. Avtagbar övre frontplåt     |                              |

**Leveransomfattning:** Varmvattenberedare med en säkerhets- & blandningsventil. Elpannan är utrustad med: R 20 cirkulationspump, expansionskärl, V = 12 L, automatisk avluftare, R 15 1,5 bar säkerhetsventil, R halv avtappningsplugg, 3 strömtransformatorer, extern temperaturgivare, påfyllningsventil.



## PV-13 komponentlista

**Leveransomfattning:** Cirkulationspump 3/4" Union, expansionskärl 12 liter, automatisk avluftningsventil, avtappningsventil 1/2", säkerhetsventil 22 mm, klämring, anslutningsdetaljer 3x10 A (för varmvattenberedare), drift och skötselinstruktioner, konstruktionstryck 1,5 bar, elanslutning 3x400 V, 50 HZ.

- |                       |                                 |
|-----------------------|---------------------------------|
| 1. Elpatron 13 kW     | 10. Temperatur- och tryckmätare |
| 2. Maxtermostat       | 11. Mikroprocessor              |
| 3. Överhettningsskydd | 12. Avtappningsventil R15       |
| 4. Säkring, Pump      | 13. Säkerhetsventil 1,5 Bar     |
| 5. Strömbrytare       | 14. Påfyllningsventil           |
| 6. Anslutningsplint   | 15. Brytare reservvärme         |
| 7. Anslutningsplint   | 16. Elintag                     |
| 8. Pump               | 17. Retur R20                   |
| 9. Säkring            | 18. Stigare 22 mm               |
|                       | 19. Säkerhetsventil 15 mm       |
|                       | 20. Påfyllningsventil 12 mm     |