



PBD SE 1202-6
NIBE™ SPLIT
639313

Luft/vatten-värmepump
NIBE™ SPLIT

5

Luft/vatten-värmepump



Allmänt

NIBE SPLIT är ett komplett modernt värmepumpssystem som erbjuder effektiva tekniska möjligheter till energibesparing och minskade koldioxidutsläpp. Med integrerad varmvattenberedning, elkassett, cirkulationspump och styrsystem i innemodulen erhålls en driftsäker och ekonomisk klimatkontroll.

Värmeupptagningen sker från utomhusluften genom en utemodul (AMS 10) där köldmediet, som cirkuleras i ett slutet system, överför värmen från värmekällan (utomhusluften) till innemodulen (ACVM 270). Detta medför att varken borrhål eller slingor i marken behövs.

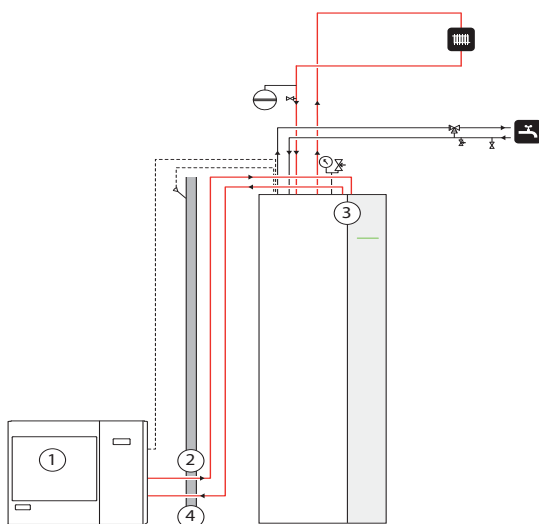
- Optimal årsvärmeffaktor tack vare den inverterstyrda kompressorn.
- ACVM 270 kan anslutas till antingen AMS 10-8 eller AMS 10-12.
- Rekommenderas för hus med värmeeffektbehov 3–9 kW (om ej extern tillsats och kallare än -20 °C).
- Värmeeffekt 2,5 – 12 kW A7/W45
- Kyleffekt 2,5 – 12 kW
- Inbyggd aktiv kylfunktion.
- Effektivt monterad från fabrik.
- Utedel med inverterstyrd kompressor med kompakta mått.
- Möjlighet att ansluta yttre värmekällor, ex. gaspanna eller solpaket.
- Varvtalstyrd cirkulationspump som förser värmepumpen med för driftfallet anpassat systemflöde.
- Optimerade driftskostnader. Kompressorns varvtal anpassas efter rådande behov.
- Förberedd för styrning av två klimatsystem.
- Integrerad slingvarmvattenberedare i ACVM 270.
- Inbyggd klocka för schemaläggning av extra varmvatten och temperatursänkning/höjning av framledningstemperaturen.
- Låg frysrisk då inget vatten cirkulerar mellan utemodul och innemodul.
- Kylbehörighet krävs för installation.

Funktionsprincip

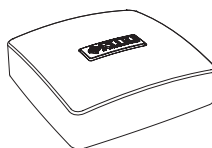
1. Köldmediet i AMS 10 tar upp värme från utomhusluften och komprimeras sedan, vilket höjer temperaturen ytterligare.
2. Det varma köldmediet (nu i gasform) leds in i ACVM 270.
3. Köldmediet lämnar ifrån sig värmen för vidare distribution i systemet.
4. Köldmediet (nu i vätskeform) leds tillbaka till AMS 10 och förloppet återupprepas.

Genom att vända på hela processen, och därmed låta köldmediet i AMS 10 ta upp värmen från vattnet och släppa ut den i uteluften, kan värmepumpen istället producera kyla vid behov.

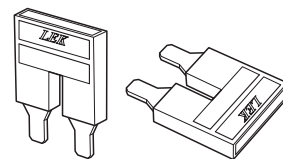
ACVM 270 bestämmer, med hjälp av insamlad data från temperaturgivare, när AMS 10 ska arbeta och inte. Vid extra värmebehov kan ACVM 270 koppla in tillsatsvärme i form av den interna elpatronen, eller eventuellt tillkopplad extern tillsatsvärme.



Bipackningsatts



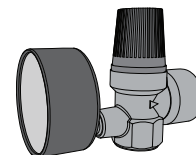
Utegivare



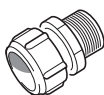
Byglar för 1-fasinkoppling



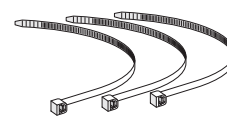
Strömkännare, 3-fas för effektvakt



Säkerhetsventil med manometer



Rak koppling till säkerhetsventil



Buntband

Transport och förvaring

Utemodul AMS 10 skall transporteras och förvaras stående.

ACVM 270 kan transporteras stående eller liggande på rygg och skall förvaras stående och torrt.

Uppställning och placering

Utemodul AMS 10

AMS 10 placeras utomhus förankrad på ett fast underlag, helst betongfundament med markstativ eller väggfäste. Den ska placeras så att förångarens underkant är i nivå med genomsnittligt lokalt snödjup, dock minimum 200 mm.

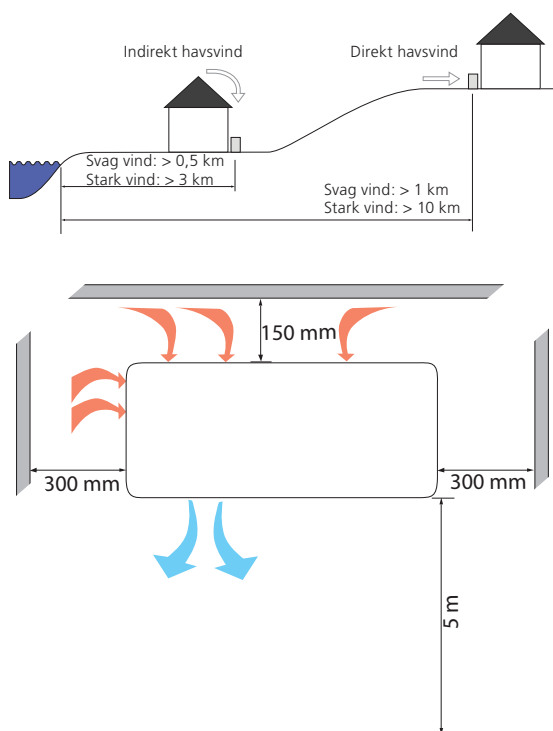
AMS 10 bör inte ställas upp intill ljudkänsliga väggar t ex intill sovrum. Se även till så att uppställningen inte medför obehag för grannarna. Försiktighet bör iakttagas så att värmepumpen inte repareras vid installationen.

Kondensvatten samt smältvatten vid avfrostning kan förekomma i stor omfattning. Sörj därför för god dränering vid uppställningsplatsen samt att vatten inte kan rinna ut på gångar eller liknande ytor under den tiden isbildning kan uppstå.

Avståndet mellan AMS 10 och husvägg skall vara minst 150 mm. Säkerställ fritt utrymme ovanför AMS 10 till minst en meter.

AMS 10 skall inte placeras så att rundgång av uteluften kan ske. AMS 10 skall dessutom inte placeras på vindkänslig plats eller där den kan utsättas för direkt hård vind. Detta medför lägre effekt och sämre verkningsgrad samt påverkar avfrostningsfunktionen negativt.

Vid montering på vägg, tillse att vibrationer ej överförs in i huset. Säkerställ också att väggen och fästet håller för värmepumpens vikt.



Innemodul ACVM 270

ACVM 270 rekommenderas att installeras i ett rum med befintlig golvbrunn, lämpligen i grovkök eller i pannrum. Placera innemodulen på ett fast underlag som tål dess tyngd, helst betonggolv eller betongfundament.

ACVM 270 bör ställas upp med ryggvidan mot yttervägg i ljudokänsligt rum för att eliminera olägenheter. Om detta ej är möjligt ska vägg mot sovrum eller annat ljudkänsligt rum undvikas.

Enheten riktas upp med de ställbara fötterna.

Rördragning ska utföras utan klamring i innervägg mot sov- eller vardagsrum.

Se till att ha ca 500 mm fritt utrymme framför samt 220 mm ovanför produkten för eventuell framtida service.

Underhåll

NIBE SPLIT innehåller många komponenter och därför finns inbyggda övervakningsfunktioner som hjälper dig.

Inträffar något onormalt visas meddelande om driftstörning i form av olika "larm"-texter i displayen.

NIBE SPLIT kräver minimal skötsel efter igångkörningen.

AMS 10 är försedd med styrning och övervakningsutrustning, dock måste ett visst yttre underhåll utföras.

Tillse regelbundet under hela året att insugsgallret inte blockeras av löv, snö eller annat. Vidare skall uppsikt hållas under den kalla delen av året så att inte för mycket frost eller is byggs upp under AMS 10. Stark vind i samband med ymnigt snöfall kan förorsaka att insugs- och utblåsgallret sätts igen. Tillse att gallerna är fria från snö.

Kontrollera även att kondensvattendränaget under AMS 10 inte är igentäppt.

Vid behov kan ytterhöljet rengöras med en fuktad trasa.

Försiktighet bör iakttagas så värmepumpen inte repareras vid rengöringen. Undvik att spola med vatten in i gallerna eller på sidorna på ett sådant sätt att vatten kan tränga in i AMS 10. Undvik att AMS 10 kommer i kontakt med alkaliska rengöringsmedel.

Styrning

NIBE SPLIT är försedd med en integrerad elektronisk styrning som sköter de funktioner vilka är nödvändiga för värmepumpdriften. Således styrs avfrostning, stopp vid max/min temperatur, inkoppling av kompressorvärmare samt inkoppling av värmare för droppskålen, övervakning av motorskydd och tryckvakter. Dessutom kan antal starter och drifttid avläsas.

NIBE SPLIT har inbyggd elektronisk returledningsgivare som begränsar returtemperaturen.

AMS 10 och ACVM 270 kommunicerar med varandra vilket innebär att alla inställningar och mätvärden från AMS 10 kan justeras och avläsas i ACVM 270.

Rörinstallation

Rörinstallationen ska utföras enligt gällande regler. ACVM 270 kan arbeta med en temperatur upp till ca 65 °C. För bra besparing rekommenderar vi att klimatsystemet dimensioneras för max 55 °C.

ACVM 270 är inte utrustad med avstängningsventiler. Dessa måste monteras utanför innemodulen för att underlätta eventuell framtida service.

ACVM 270 kan anslutas till radiatorsystem, golvvärme-system och/eller fläktkonvektorer.

Säkerhetsventil och manometer är bipackade.

Dimensionering av expansionskärl

Intern volym i ACVM 270 för beräkning av expansionskärl är 280 l. Expansionskärls volym ska vara minst 5 % av totalvolymen.

Exempeltabell

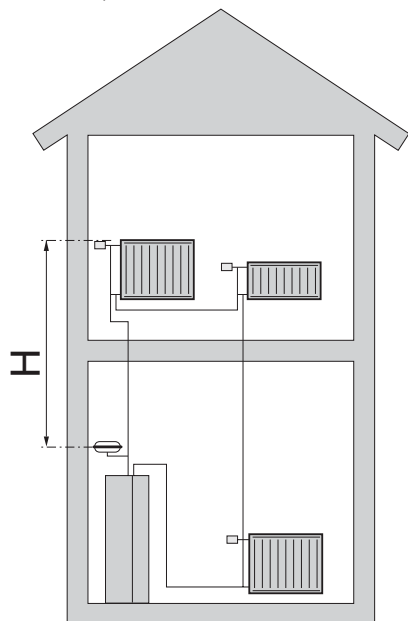
Totalvolym (l)	Volym Expansionskärl (l)
280	14
320	16
360	18

Förtryck och max höjdskillnad

Tryckexpansionskärls förtryck ska dimensioneras efter den maximala höjden (H) mellan kärlet och den högst belägna radiatoren, se figur. Ett förtryck på 0,5 bar (5 mvp) medför en maximalt tillåten höjdskillnad på 5 m.

Är förtrycket ej tillräckligt kan detta ökas genom påfyllning genom ventilen i expansionskärlet.

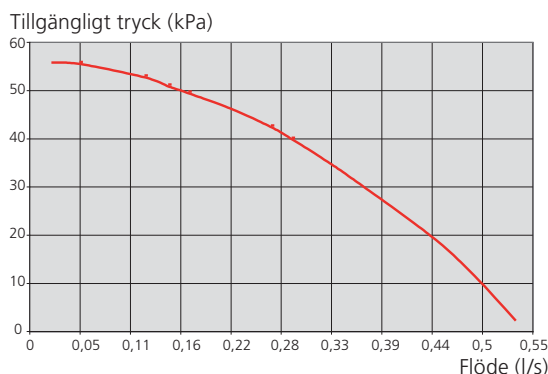
Förändring av förtrycket påverkar kärlets möjlighet att ta upp vattnets expansion.



Rörkoppling (klimatsystem)

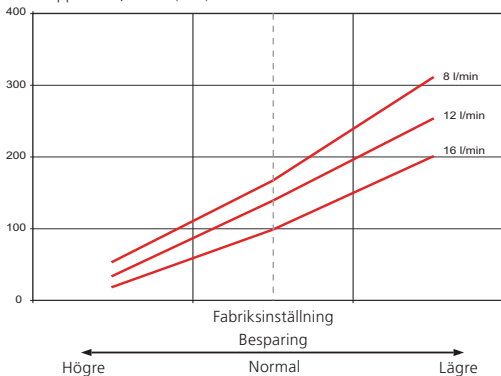
NIBE SPLIT kan anslutas till befintligt värmesystem, se avsnitt "Dockning" eller någon av de systemlösningar som kan hämtas på NIBEs hemsida www.nibe.se/dockning.

Pumpkapacitetsdiagram (klimatsystem)



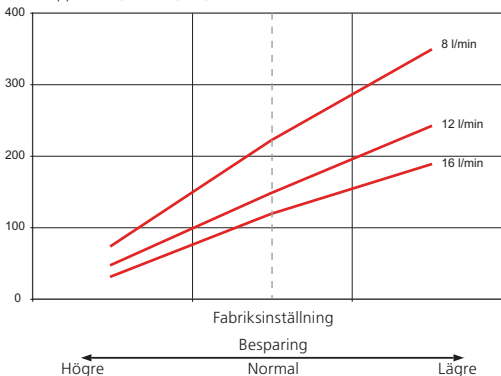
Tillgänglig varmvattenvolym (ACVM 270 med AMS 10-8)

Tappvarmvattenvolym vid olika tappflöden, 40 °C (liter)



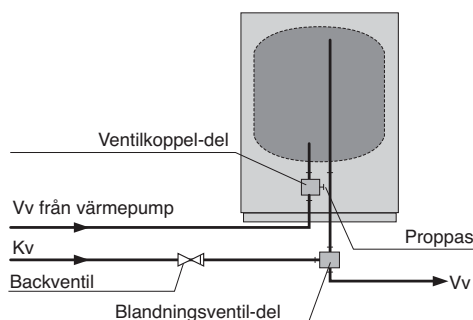
Tillgänglig varmvattenvolym (ACVM 270 med AMS 10-12)

Tappvarmvattenvolym vid olika tappflöden, 40 °C (liter)



Extra elektrisk varmvattenberedare

Om bubbelpool eller annan stor förbrukare av varmvatten installeras bör värmepumpen kompletteras med elektrisk varmvattenberedare. Ventilokoppliden är integrerad men ska separeras (enligt bild) om varmvattenberedaren används som spetsberedare.



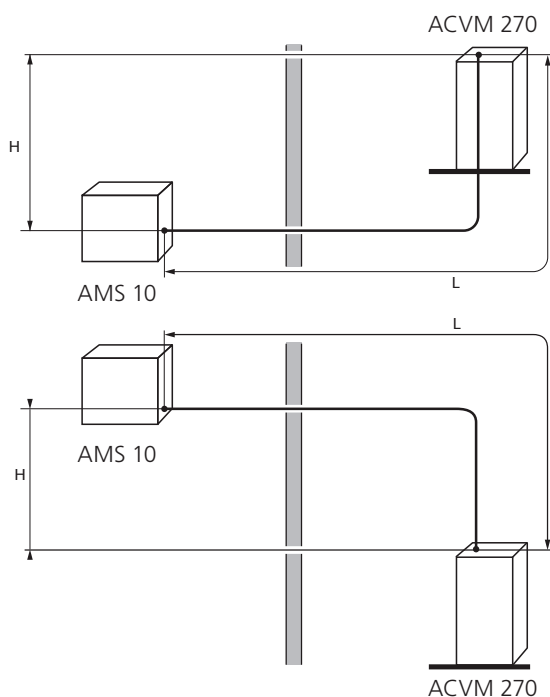
Inkoppling av köldmedierör (tillbehör)

Köldmedierörsinstallationen ska utföras av behörig kylinstallatör mellan utemodul AMS 10 och inmodul ACVM 270.

Installationen ska göras enligt gällande regler.

- Maximal rörlängd, AMS 10-8 (L): 30 m.
- Maximal rörlängd, AMS 10-12 (L): 12 m för Art.nr 064030, 30 m för Art.nr 064034.
- Maximal höjdskillnad (H): ±7 m.

AMS 10 levereras komplett med det köldmedium som behövs för installation med köldmedierör upp till 15 m. Om längden på köldmedierören överstiger 15 m måste extra köldmedium fyllas på med 0,06 kg/m.



	Gasrör	Vätskerör
Rördimension	Ø15,88 mm (5/8")	Ø9,52 mm (3/8")
Anslutning	Flare – (5/8")	Flare – (3/8")
Material	Koppar kvalitet SS-EN 12735-1 alt. C1220T, JIS H3300	
Minsta materialjocklek	1,0 mm	0,8 mm

Elektrisk installation

ACVM 270 ska installeras via allpolig arbetsbrytare med minst 3 mm brytaravstånd.

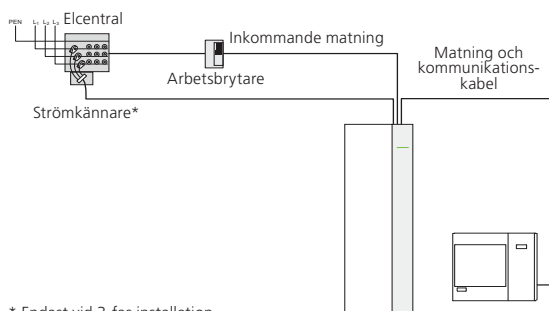
Övrig elektrisk utrustning förutom utgivare, strömkännare och utemodul AMS 10 är färdigkopplade från fabrik.

- Före isolationstest av fastigheten ska inmodul ACVM 270 och utemodul AMS 10 bortkopplas.
- Beträffande säkringsstorlek, se tekniska data "Avsäkring".
- Om fastigheten har jordfelsbrytare bör ACVM 270 förses med en separat sådan.

- Inkoppling får ej ske utan elleverantörens medgivande.
- 5 x 2,5 mm² kabel (spännings- och signalkabel) ska användas till anslutning mellan ACVM 270 och AMS 10.
- AMS 10 är utrustad med en enfaskkompressor. Detta innebär att fas L3 kommer belastas med upp till 15 A vid kompressordrift.

Beroende på husets huvudsäkring och för att undvika att effektvakten varvar ner kompressorn bör andra laster i huset flyttas från L3 till L1 och L2.

OBS! Elinstallationen samt eventuell service skall göras under överinseende av behörig elinstallatör. Elektrisk installation och ledningsdragning skall utföras enligt gällande bestämmelser.



* Endast vid 3-fas installation

Avsäkringstabell

Dimensionerande utomhustemperatur -20 °C eller kallare. Elpatron (9 kW)

Max uppvärmningsbehov (kW)	Max belastning (A)		
	L1	L2	L3
5	11	9	9
6	11	9	9
7	15	13	13
8	15	13	13
9	15	13	13
10	-	-	-
11	-	-	-

Dimensionerande utomhustemperatur -20 °C* eller varmare. Elpatron (6 kW) + kompressor (L3)

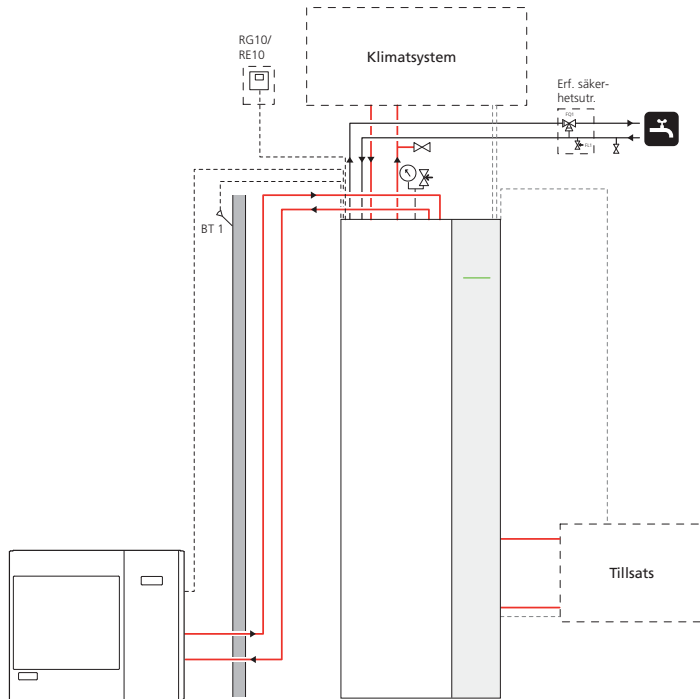
Max uppvärmningsbehov (kW)	Max belastning (A)		
	L1	L2	L3
5	2	0	16
6	6,5	4,5	16
7	6,5	4,5	16
8	11	9	16
9	11	9	16
10	15	13	16
11	15	13	16

* Notera att om den dimensionerande utomhustemperaturen är varmare än -20 °C är belastningen lägre.

Dockning

NIBE SPLIT kan anslutas på flera olika sätt varav några visas på följande sidor. För mer omfattande dockningsbeskrivningar, se www.nibe.se/dockning.

NIBE SPLIT med klimatsystem



NIBE SPLIT har möjlighet att styra en extern tillsats som dockas direkt i pannvattnet.

Installationskrav	AMS 10-8	AMS 10-12
Max tryck, klimatsystem	0,25 MPa (2,5 Bar)	
Högsta rekommenderade framlednings-/retur temperatur vid dimensionerande utetemperatur	55/45 °C	
Max drifttemperatur i ACVM 270	+65 °C	
Max framledningstemperatur med kompressor	+58 °C	
Min framledningstemperatur kyla	+7 °C	
Max framledningstemperatur kyla	+25 °C	
Min volym, klimatsystem vid värme, kyla*	50 l	80 l ¹ /100 l
Min volym, klimatsystem vid golvkyla*	80 l	100 l ¹ /150 l
Max flöde, klimatsystem	0,38 l/s	0,57 l/s
Min flöde, klimatsystem, 100% cirkulationspumphastighet (avfrostningsflöde)	0,19 l/s	0,29 l/s
Min flöde, värmesystem	0,12 l/s	0,15 l/s
Min flöde, kylsystem	0,15 l/s	0,20 l/s

Dockning extern tillsats	ACVM 270
Effekt extern tillsats	9 – 18 kW
Rekommenderat dockningsflöde	0,17 – 0,22 l/s
Max temperatur från extern värmekälla	+65 °C

* Avser cirkulerande volym

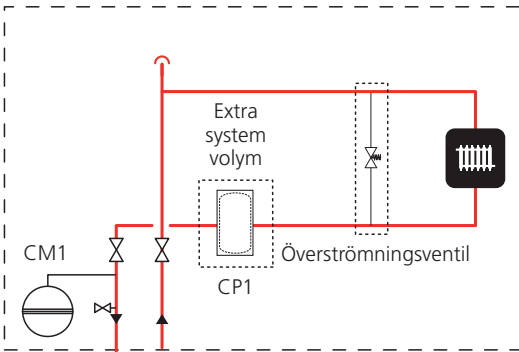
Extern cirkulationspump ska användas när tryckfallet i systemet är större än tillgängligt externt tryck. I dessa fall ska även en bypassledning med backventil monteras.

Överströmningsventil ska användas om inte min systemflöde kan garanteras.

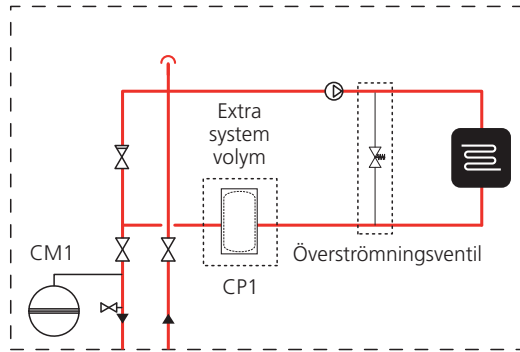
¹ Gäller Art nr 064033, 064034.

Klimatsystem

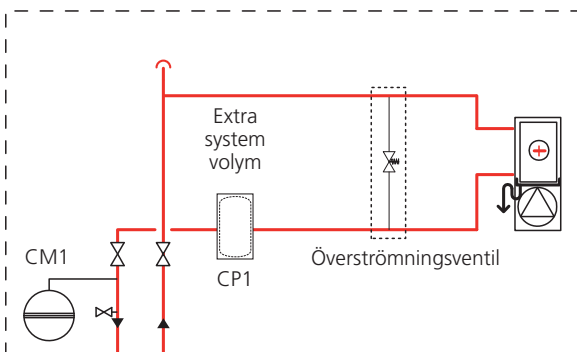
Radiatorsystem



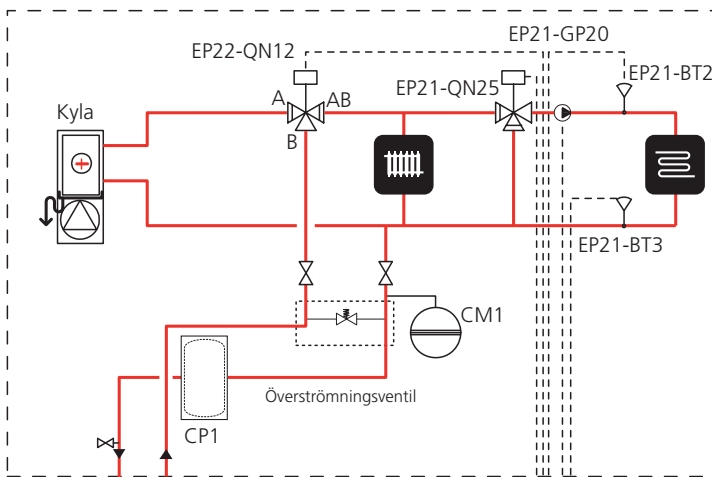
Golvsystem



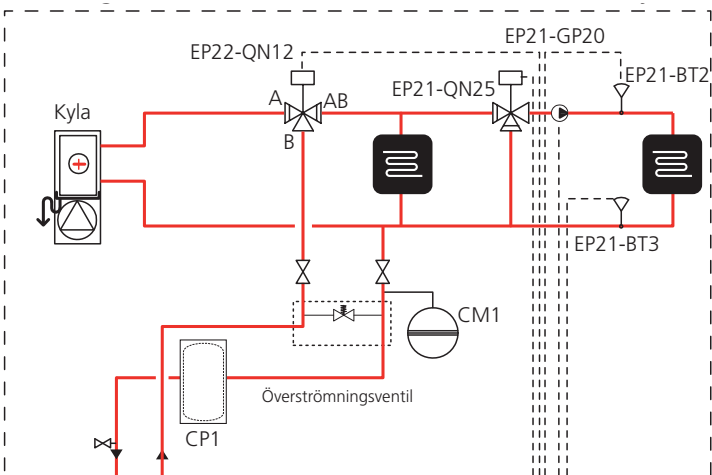
Fläktkonvektorsystem



Radiator- och golvvärmeför värme och fläktkonvektor för kyla



Dubbla golvvärmeför värme och fläktkonvektor för kyla



Förklaring

EP21 Klimatsystem 2

- BT2 Temperaturgivare, framledning
- BT3 Temperaturgivare, returledning
- GP20 Cirkulationspump
- QN25 Shuntventil

EP22 Klimatsystem 3

- QN12 Växelvventil, kyla/värme

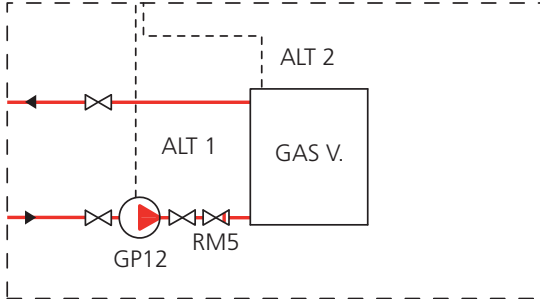
Övrigt

- BT1 Temperaturgivare, utomhus
- CM1 Expansionskärl
- CP1 Utjämningskärl UKV
- GP12 Laddpump
- RM Backventil

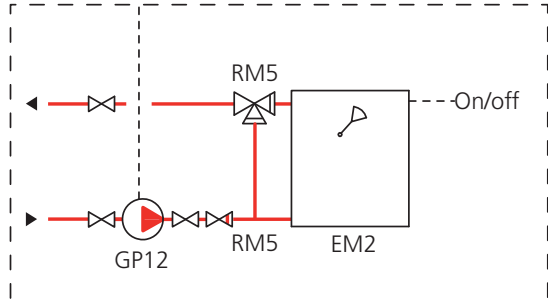
Används endast vid behov

Extern tillsats

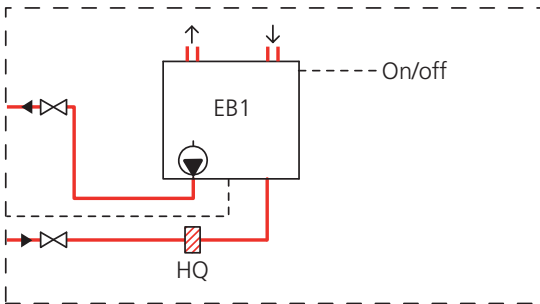
Gaspanna



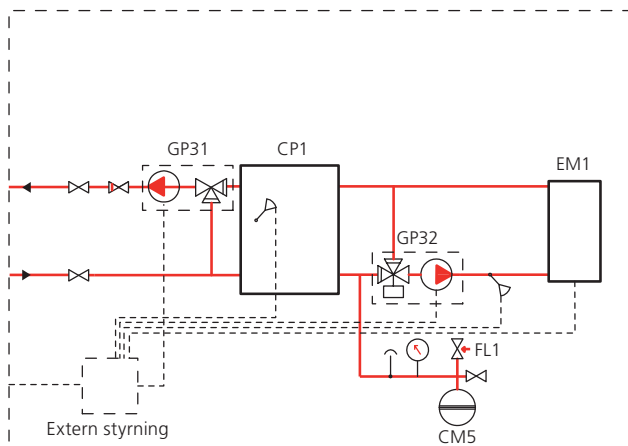
Olje-/Pelletspanna



Frånluftsvärmepump



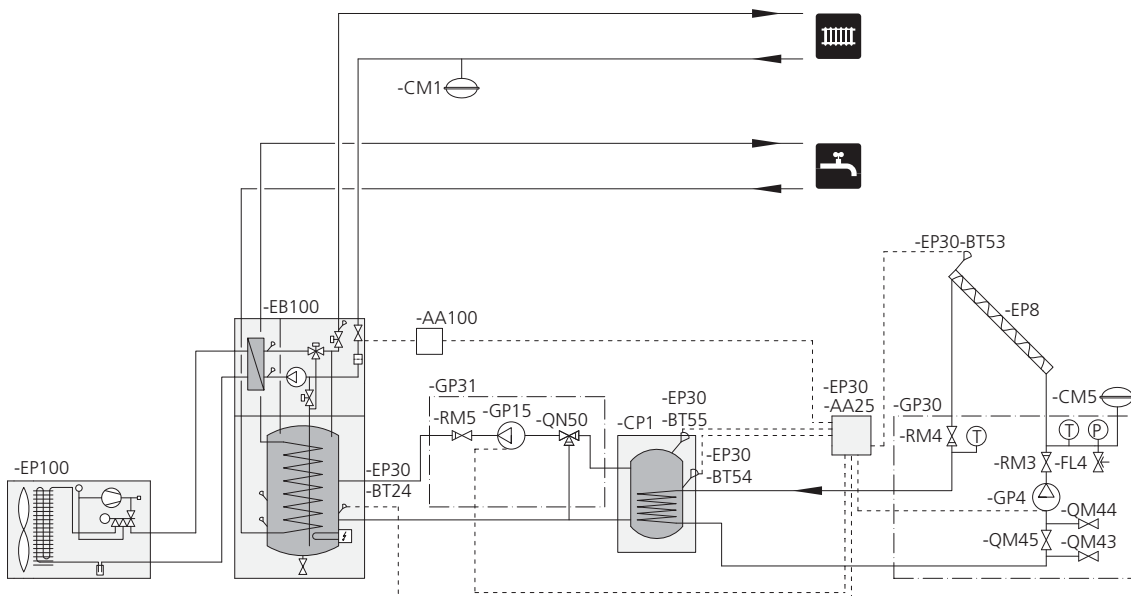
Vedpanna med ackumulator



Förklaring

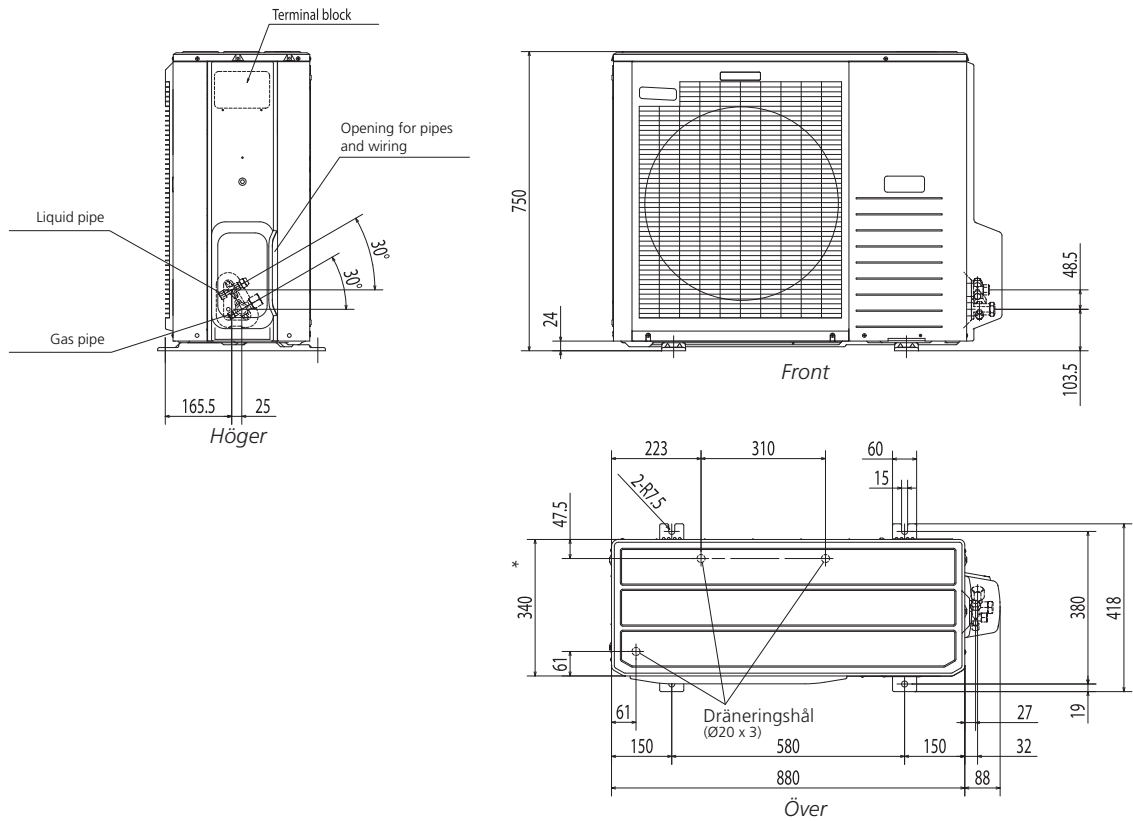
AA25	Kontrollenhet
BT24	Temp.givare, dockning
BT53	Temp.givare, solfångare
BT54	Temp.givare, solslinga
BT55	Temp.givare, soltopp
CM1	Expansionskärl
CM5	Expansionskärl
CP1	Akkumulatortank
EB1	Elkassett
EM1	Vedpanna
EM2	Olje-/Pelletspanna
EP8	Solpanel
EP30	Solsats
FL1	Säkerhetsventil
FL4	Säkerhetsventil, sol
GP4	Cirkulationspump, sol
GP12	Laddpump
GP15	Laddpump
GP30	Pumpstation
GP31	Pumpstation, begränsar hög temperatur
GP32	Pumpstation, begränsar låg temperatur
HQ	Partikelfilter
QM4X	Avstängningsventil
QN50	Reglerventil
RM3	Backventil
RM4	Backventil
RM5	Backventil

Hydraulisk princip för NIBE Solar Split FP215 P / PL

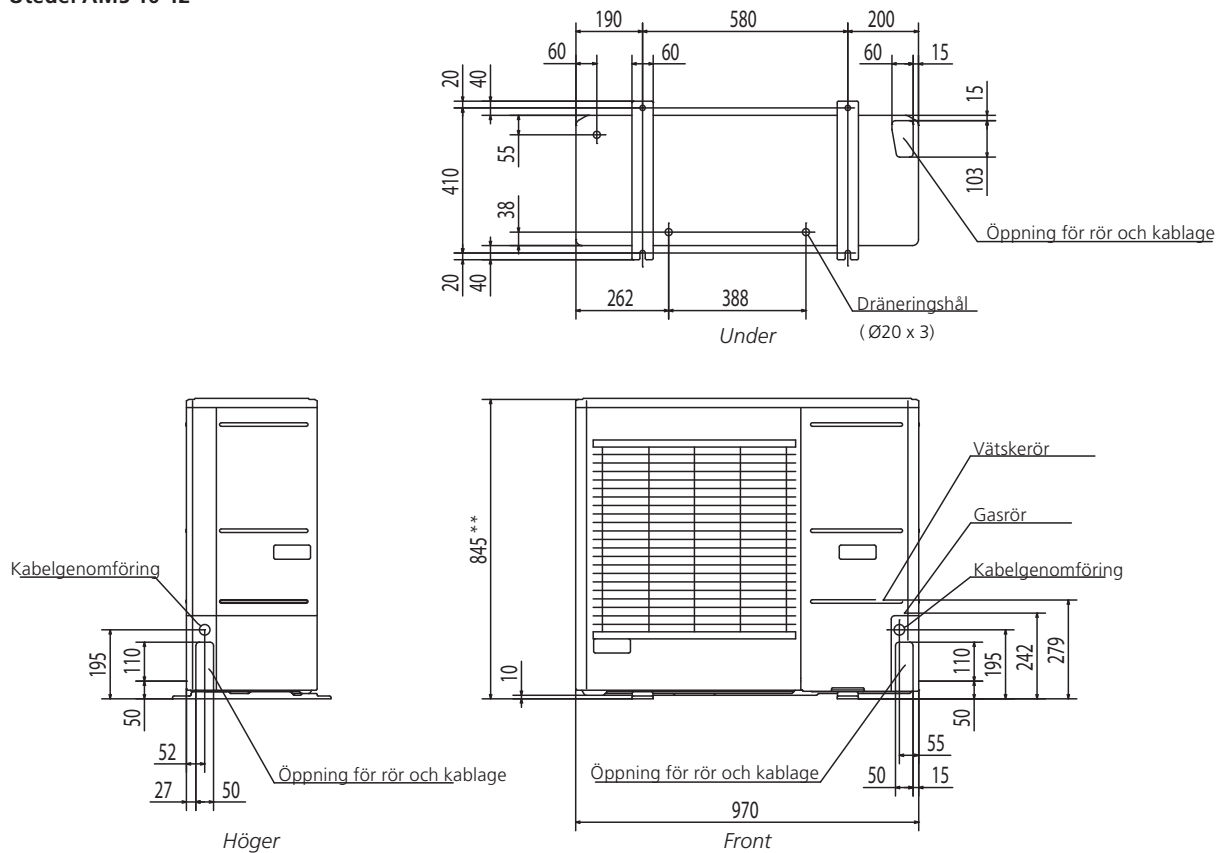


Mått

Utedel AMS 10-8



Utedel AMS 10-12

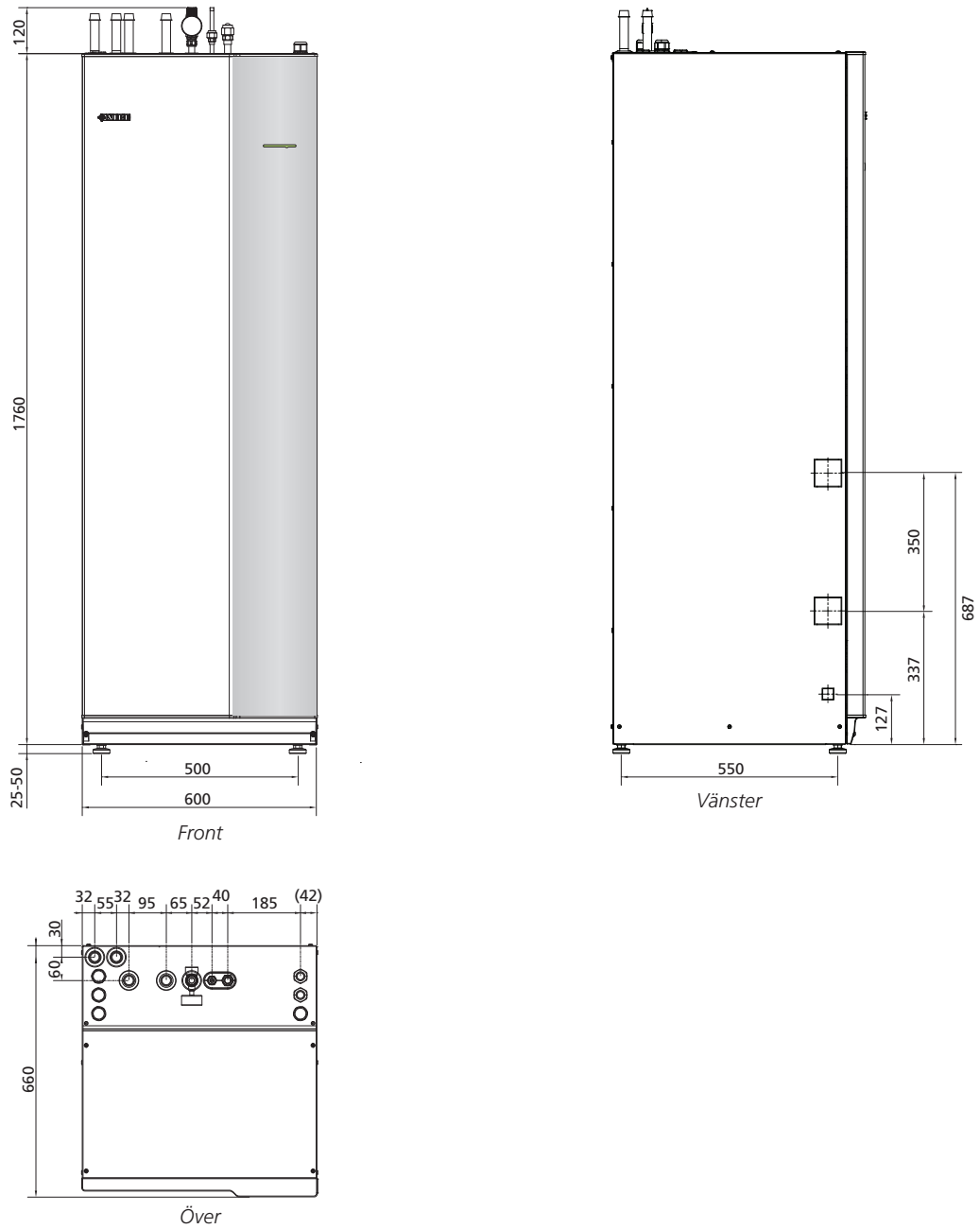


Bakom utedelen krävs ett fritt utrymme på minst 150 mm, ovanför minst 1000 mm och brevid minst 300 mm för eventuell service.

* Höjd inkl markstativ (exkl. fötter): 1000 mm.

** Höjd inkl markstativ (exkl. fötter): 1095 mm

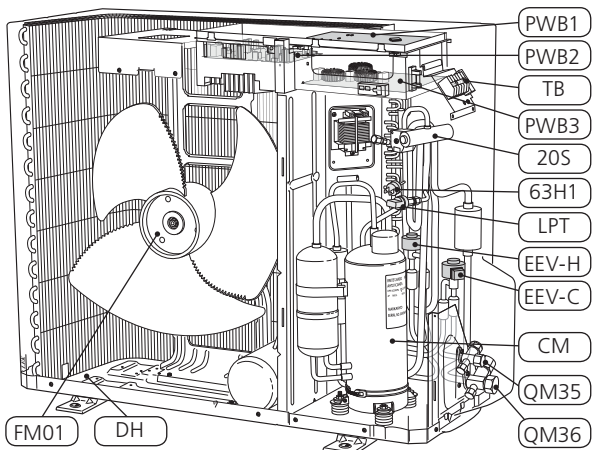
Innedel ACVM 270



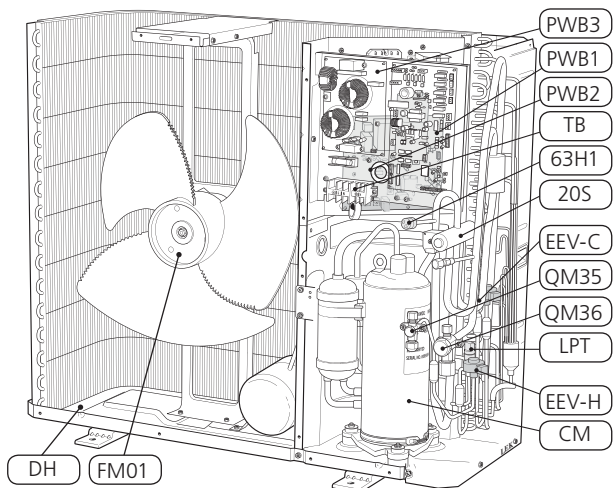
Framför inndelen krävs ett fritt utrymme på minst 500 mm, ovanför minst 220 mm för eventuell service. Minsta takhöjd 2050 mm.

Komponentplacering

Utedel AMS 10-8



Utedel AMS 10-12

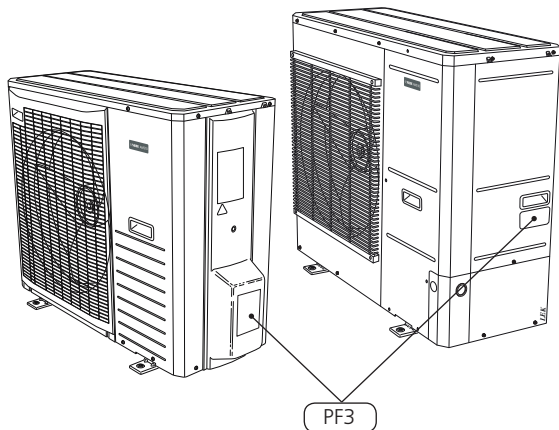


Komponentlista

Utedel AMS

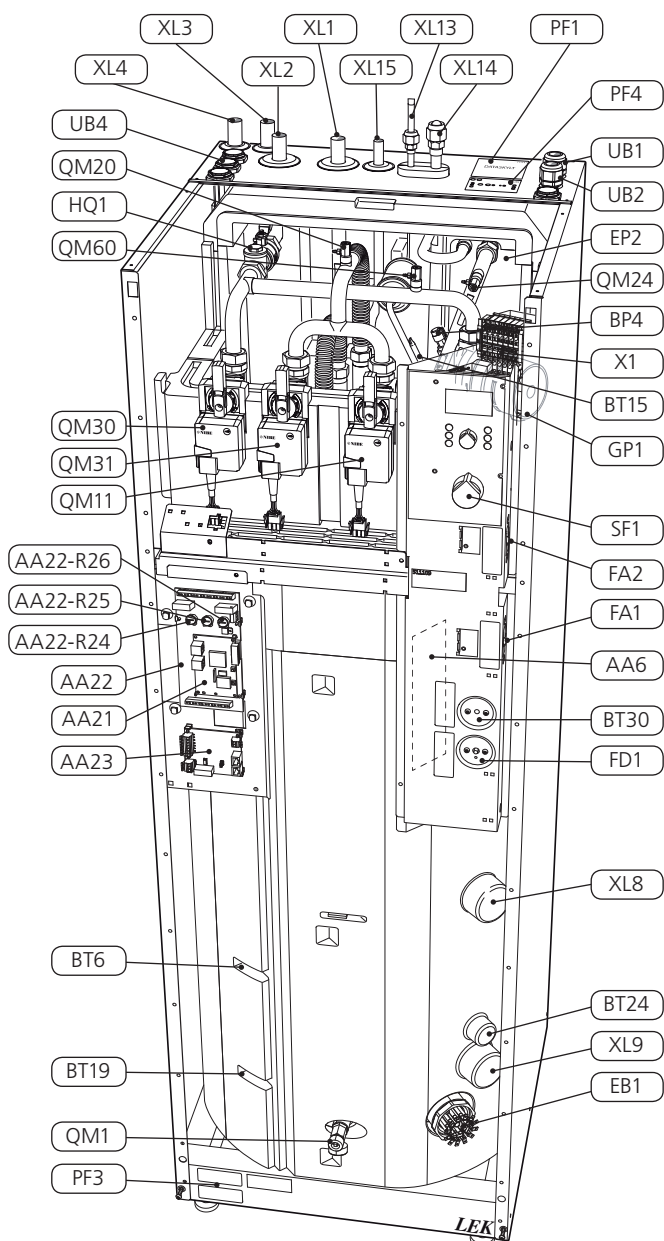
63H1	Högtryckspressostat
LPT	Lågtrycksgivare
FM01	Fläkt
20S	4-vägsventil
CM	Kompressor
PWB1	Kontrollkort
PWB2	Inverterkort
PWB3	Filterkort
QM35	Serviceventil, vätskesida
QM36	Serviceventil, gassida
EEV-H	Expansionsventil, värme
EEV-C	Expansionsventil, kyla
TB	Anslutningsplint, inkommande el och kommunikation
PF3	Serienummerskylt
DH	Trågvärmare

Beteckningar i komponentplacering enligt standard IEC 81346-1 och 81346-2.



Komponentplacering

Innedel ACVM 270



Komponentlista

Innedel ACVM 270

Röranlutningar

- XL1 Klimatsystem fram, Ø 22 mm
- XL2 Klimatsystem retur, Ø 22 mm
- XL3 Kallvatten, Ø 22 mm
- XL4 Varmvatten, Ø 22 mm
- XL8 Dockning in, G1 inv
- XL9 Dockning ut, G1 inv
- XL13 Vätskeledning köldmedium, Flare 3/8"
- XL14 Gasledning köldmedium, Flare 5/8"
- XL15 Anslutning säkerhetsventil, manometer

Ventiler etc.

- EP2 Värmeväxlare
- GP1 Cirkulationspump, klimatsystem
- HQ1 Smutsfilter
- QM1 Ventil, avtappning/påfyllning klimatsystem
- QM20 Avluftningsventil
- QM24 Avluftningsventil
- QM60 Avluftningsventil
- QM30 Ställdon växelventil, varmvatten
- QM31 Ställdon växelventil, klimatsystem
- QN11 Ställdon, shuntventil

Elkomponenter

- AA6 Reläkort
- AA21 CPU-kort
- AA22 EBV-kort
 - R24 Inställning, säkringsstorlek
 - R25 Inställning, maxeffekt eltillsats
 - R26 Inställning, max panntemperatur
- AA23 Kommunikationskort
- EB1 Elpatron
- FA1 Automatsäkring, styrsystem
- FA2 Automatsäkring, utedel
- SF1 Strömställare

Givare, termostater

- BP4 Tryckgivare, högtryck
- BT6 Temperaturgivare, VV-laddning
- BT15 Temperaturgivare, vätskeledning
- BT19 Temperaturgivare, elpatron
- BT24 Temperaturgivare, dockning
- BT30 Termostat, reservläge
- FD1 Temperaturbegränsare

Övrigt

- PF1 Dataskylt
- PF3 Serienummerskylt
- PF4 Skylt, röranlutning
- UB1 Kabelgenomföring
- UB2 Kabelgenomföring
- UB4 Kabelgenomföring

Tekniska data



IP 24

NIBE SPLIT		3 x 400 V
Arbetsområde vid uppvärmning med kompressor (omgivningstemperatur)	°C	-20 – +43
Arbetsområde vid kylning (omgivningstemperatur)	°C	+15 – +43
Max temperatur framledning	°C	65
Max temperatur framledning, endast kompressor	°C	58
Max temperatur returledning	°C	65
Min temperatur framledning vid uppvärmning med kompressor och kontinuerlig drift	°C	25
Min temperatur framledning vid kylning	°C	7
Max temperatur framledning vid kylning och kontinuerlig drift	°C	25
Max ström	A	16
Rekommenderad avsäkring	A	16
Startström	A	5
Inkommande matning, avvikelse		-15 – 10 %
Max höjdskillnad, köldmedierör	m	7
Dimensioner, köldmedierör (Min. godstjocklek 1,0 mm) Värmetålighet 120 °C		Gasrör: OD15,88 (5/8") Vätskerör: OD9,52 (3/8") Isolering
Röranslutning		Flare

ACVM 270			
Max elpatron	kW	9	
Möjliga elsteg		4 (2, 4, 6, 9 kW)	
Cirkulationspump, effekt	W	9 – 80 (variabel hastighet)	
Cirkulationspump, max tillgängligt tryck	kPa	57 (externt)	
Cirkulationspump, max flöde	l/s	0,54	
Cirkulationspump, flöde vid 20 kPa externt tryckfall	l/s	0,45	
		AMS 10-8	AMS 10-12
Min/max systemflöde, värmedrift	l/s	0,12 / 0,38	0,15 / 0,57
Min/max systemflöde, kyl drift	l/s	0,15 / 0,38	0,20 / 0,57
Min flöde, klimatsystem, 100 % cirkulationspumps-hastighet (avfrostningsflöde)	l/s	0,19	0,29
Reservlågestermostat	°C	35 – 45 (fabriksinställning 35)	
Temperaturbegränsare	°C	98 (-8)	
Säkerhetsventil, klimatsystem	MPa (Bar)	0,25 (2,5)	
Kapslingsklass		IP21	
Volym, totalt	l	270 ± 5%	
Volym, varmvattenslinga	l	14	
Material, varmvattenslinga		Rostfritt stål	
Max tryck, kärl	MPa (Bar)	0,25 (2,5)	
Max tryck, varmvattenslinga	MPa (Bar)	1,0 (10)	
Max tryck, kylsystem	MPa (Bar)	4,5 (45)	
Vattenkvalitet, tappvarmvatten och klimatsystem		≤ EU direktiv nr. 98/83/EF	
Max drifttemperatur, kärl	°C	65	
Omgivningstemperatur, innemodul	°C	5 – 35, max relativ luftfuktighet 95%	
Anslutning, klämring, kallvatten,	mm	22	
Anslutning, klämring, tappvarmvatten	mm	22	
Anslutning, klämring, dockning		ISO 228/1 G1 intern	
Höjd	mm	1760 (+25 – 50 mm justerbara fötter)	
Erforderlig reshöjd ¹⁾	mm	2000	
Erforderlig takhöjd	mm	2050	
Bredd	mm	600	
Djup	mm	660	
Vikt	kg	140	
Elanslutning		400 V 3NAC 50 Hz	
Artikelnummer		069 040	
RSK nummer		624 23 26	

1) Med fötter avmonterade blir höjden 1970 mm.

AMS 10		8		12	
Kompressor		Twin Rotary			
Hastighet, uppvärmning	Hz (rps)	20–86		25–85	
Hastighet, kylning	Hz (rps)	20–81		20–80	
Fläktflöde (värmedrift, nominell)	m ³ /h	3000		4380	
Fläkteffekt	W	86			
Avfrostning		Reverserande			
Brytvärde högtryck	MPa	4,15			
Brytvärde lågtryck (15 s)	MPa	0,079			
Höjd	mm	750		845	
Bredd	mm	780 (+67 mm ventilskydd)		970	
Djup	mm	340 mm (+ 110 mm med fotskena)		370 (+ 80 mm med fotskena)	
Vikt	kg	60		74	
Färg (två lager pulverlack)		Mörkgrå			
Ström- och kommunikationskabel från innemodul		5-ledare 2,5 mm ²			
Köldmediemängd (R410A)	kg	2,55		2,90	
Max längd, köldmedierör, enkel väg	m	064 031 - 30 m*	064 033** - 30 m*	064 030 - 12 m	064 034** - 30 m*
Röranlutningsalternativ		Höggersida		Botten / höggersida / baksida	
Art nr		064033		064034	
RSK nummer		625 08 68		625 08 69	

*Om längden på köldmedierören överstiger 15 m måste extra köldmedium fyllas på med 0,06 kg/m.

**Ny version med inbyggd kondensvattenvärmare, 30 m kylrör och Tyst drift funktion.

Prestanda, ACVM 270 och AMS 10-8 (Testad enligt EHPA och NFPAC.)

Uppvärmning	Temp. in/ut	Min	Nominell	Max
EN14511 ΔT5K Avgiven/tillförd effekt/COP	7/35 °C (golv)	1,75/0,50/3,50	6,19/1,41/4,39	8,12/1,93/4,22
	2/35 °C (golv)	1,49/0,48/3,12	5,20/1,51/3,44	5,68/1,70/3,34
	-7/35 °C (golv)	1,04/0,45/2,31	4,04/1,45/2,79	5,17/1,84/2,81
	-15/35 °C (golv)	1,25/0,59/2,10	2,74/1,18/2,32	3,92/1,69/2,32
	7/45 °C	2,64/0,81/3,27	6,00/1,72/3,49	7,72/2,30/3,35
	2/45 °C	2,14/0,79/2,71	4,80/1,77/2,71	6,64/2,54/2,61
	-7/45 °C	1,46/0,75/1,95	3,74/1,64/2,28	5,17/2,35/2,20
	-15/45 °C	0,92/0,69/1,33	2,67/1,40/1,91	3,83/2,08/1,84
	7/55 °C	3,08/1,26/2,45	6,09/2,22/2,74	7,10/2,73/2,60
	-7/55 °C	1,88/1,14/1,65	3,33/2,00/1,67	4,25/2,44/1,74

Kylning	Temp. in/ut	Min	Max
EN14511 ΔT5K Avgiven/tillförd effekt/EER	27/7 °C	2,06/0,38/5,38	7,52/2,37/3,17
	27/18 °C	2,71/0,34/7,88	11,20/3,20/3,50
	35/7 °C	2,10/0,55/3,82	7,10/2,65/2,68
	35/18 °C	2,67/0,71/3,76	10,7/3,19/3,35

Varmvattenprestanda, ACVM 270 och AMS 10-8	COP
EN255-3	3,21

Prestanda, ACVM 270 och AMS 10-12 (Testad enligt EHPA och NFPAC.)

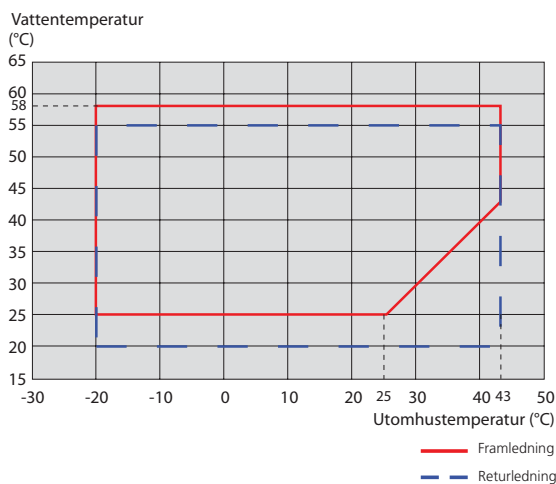
Uppvärmning	Temp. in/ut	Min	Nominell	Max
EN14511 ΔT5K Avgiven/tillförd effekt/COP	7/35 °C (golv)	3,54/0,86/4,14	9,27/2,12/4,40	11,21/2,80/4,01
	2/35 °C (golv)	3,11/0,82/3,83	7,21/1,99/3,66	8,25/2,47/3,35
	-7/35 °C (golv)	3,29/1,07/3,09	6,24/2,07/3,05	7,46/2,58/2,90
	-15/35 °C (golv)	3,23/1,32/2,47	4,51/1,89/2,42	6,62/2,69/2,46
	7/45 °C	3,45/0,96/3,61	9,08/2,58/3,55	11,13/3,38/3,29
	2/45 °C	3,11/1,03/3,04	7,05/2,43/2,93	8,73/3,20/2,73
	-7/45 °C	3,14/1,40/2,25	5,84/2,42/2,44	7,22/3,26/2,21
	-15/45 °C	3,19/1,72/1,86	4,24/2,19/1,96	5,95/3,35/1,78
	7/55 °C	4,45/1,64/2,72	8,41/3,08/2,75	8,97/3,49/2,57
	-7/55 °C	3,50/1,99/1,77	4,93/2,80/1,78	5,64/3,52/1,60

Kylning	Temp. in/ut	Min	Nominell	Max
EN14511 ΔT5K Avgiven/tillförd effekt/EER	27/7 °C	2,06/0,63/3,28	8,75/1,86/4,72	9,87/3,16/3,13
	27/18 °C	3,41/0,55/6,17	10,82/2,21/4,91	11,7/3,32/3,52
	35/7 °C	1,81/0,70/2,59	6,98/2,54/2,75	9,45/3,41/2,77
	35/18 °C	3,10/0,69/4,48	9,37/2,64/3,56	11,2/3,58/3,12

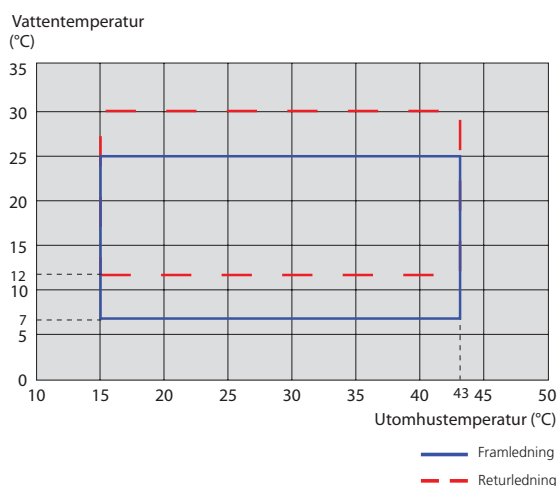
Varmvattenprestanda, ACVM 270 och AMS 10-12	COP
EN255-3	3,25

Reservation för eventuella mått- och konstruktionsändringar!

Arbetsområde, kompressordrift – värme



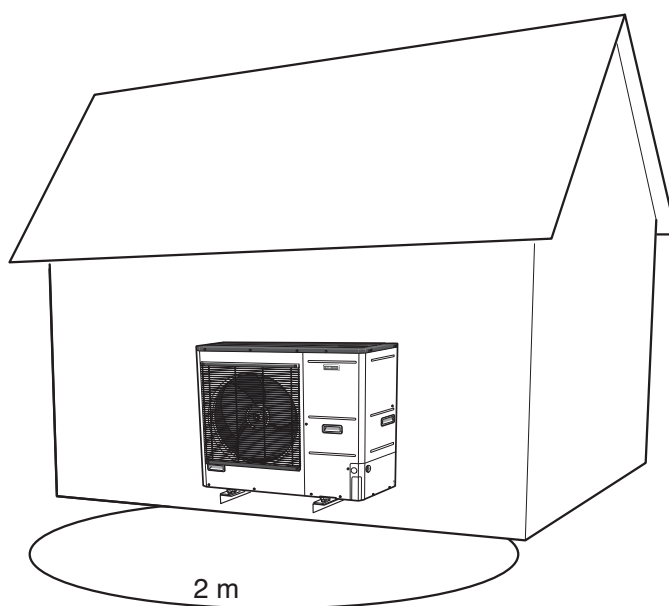
Arbetsområde, kompressordrift – kyla



Ljud

Ljudtrycksnivåerna påverkas av kompressorns varvtal, ytterligare väggar, murar, marknivåskillnader m.m. och får därför endast ses som riktvärden.

AMS 10 placeras oftast intill en husvägg vilket ger en riktad ljudspridning som skall beaktas. Man skall därför alltid sträva efter att för uppställningen välja den sida som är vänd mot det minst ljudkänsliga grannområdet.



Ljud AMS 10-8		Max
Ljudeffektnivå*	$L_w(A)$	64
Ljudtrycksnivå vid 2 m fritt uppställd*	$dB(A)$	50

Ljud AMS 10-12		Max
Ljudeffektnivå*	$L_w(A)$	65,5
Ljudtrycksnivå vid 2 m fritt uppställd*	$dB(A)$	51,5

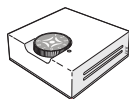
* Variabelt upp till max-värde beroende på kompressorns varvtal.

Tillbehör



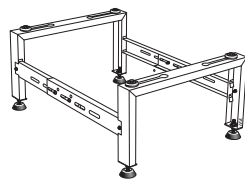
RE 10

Rumsenhet
RSK nr 624 66 21
Art nr 067 004



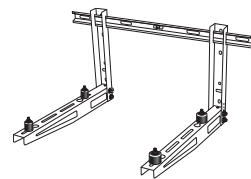
RG 10

Rumsgivare
RSK nr 624 65 64
Art nr 018 433



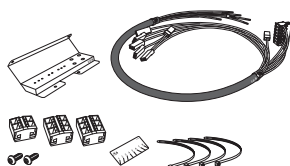
Markstativ

För AMS 10
RSK nr 624 66 67
Art nr 067 033



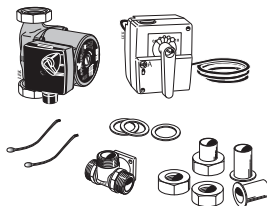
Väggkonsol

För AMS 10
RSK nr 624 66 66
Art nr 067 034



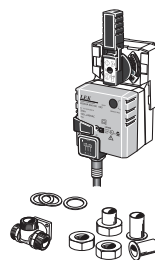
ACK 22

Kabelkit för ESV 22 eller
VCC 22.
RSK nr 624 66 75
Art nr 067 049



ESV 22

Extra shuntgrupp
RSK nr 624 66 73
Art nr 067 047



VCC 22

Växelventil, kyla
Vid separata kyl- och
värmesystem.
RSK nr 624 66 74
Art nr 067 048



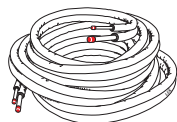
UKV

Utjämningskär i stål
UKV 40
RSK nr 686 19 40
Art nr 088 470
UKV 100
RSK nr 686 19 36
Art nr 088 207



HR 10

Hjälprelä
RSK nr 624 65 20
Art nr 089 423



Köldmedierörsats 12 m

Isolerad
RSK nr 624 66 69
Art nr 067 032



Vår trygghet räcker längre

NIBE SPLIT levereras med NIBEs 6-åriga trygghetsförsäkring. Försäkringen innebär sex års skydd mot maskinskada och skyddar dig mot extra utgifter om olyckan skulle vara framme. Försäkringen är ett komplement till din hem-, villa- eller fritidshusförsäkring.

Efter trygghetsförsäkringens första sex år kan du förlänga den ytterligare fyra år för fortsatt trygghet. Du kan välja att teckna denna tilläggförsäkring från början eller senare. För fullständiga villkor se www.nibe.se/forsakring.