

Akkumulatortank NIBE AKIL/ASIL

NIBE AKIL/ASIL är ackumulatortankar i koppar respektive stål för effektiv varmvatten/värmelagring i större fastigheter. Den kopparfodrade NIBE AKIL bildar tillsammans med värmeväxlare en systemlösning i anläggningar där mindre tappningar ofta kombineras med korta störttappningar, som t.ex i flerfamiljshus, sporthallar, skolor etc.

NIBE AKIL/ASIL är speciellt framtagna för större fastigheter med trånga intagningsöppningar och låga takhöjder. Akkulatortankarna är staplingsbara i höjdled för att enkelt få ut en stor volym i annars svårutnyttjade utrymmen.

AKIL 500 och ASIL 500 kan enkelt seriekopplas för att få ännu mer lagringsutrymme, då samtliga anslutningar är placerade på ena gaveln.

- Effektiv tappvarmvattenlagring och ackumulering av vatten till värmesystem för flerfamiljshus och kommersiella anläggningar.
- Staplingsbara i höjdled vilket ger stor volym i svårutnyttjade utrymmen.
- Enkla att seriekoppla vid stora varmvattenbehov.



Bra att veta om AKIL ASIL



AKIL ASIL omfattas av en 3-årig produktgaranti.

För fullständiga villkor, se nibe.se.

Allmänt

AKIL 500 med värmepump är en bra lösning då man vill begränsa tappvarmvattenförrådet och pann-effekten i anläggningar där små tappningar kombineras med täta och korta störttappningar t ex i flerfamiljshus, sporthallar, skolor etc.

För att göra installationen flexibel levereras AKIL 500 och värmepumpen som skilda enheter.

På framledningen från värmepumpen till ackumulatortanken bör en termometer monteras. På returledningen till värmepumpen monteras lämpligen en avstängningsventil, laddningspump samt en strypventil.

Med strypventilen regleras vattenflödet så att erforderlig temperaturhöjning uppnås över värmepumpen. När det inte finns någon varmvattenförbrukning laddas ackumulatortanken tills givaren stannar laddningspumpen.

Vid förbrukning, då tappvattenflödet inte överstiger värmepumpens kapacitet utnyttjas inte det ackumulerade förrådet eftersom pumpen leder allt vatten genom värmepumpen. Är tappningen större än det flöde som pumpas genom värmepumpen, går det överskjutande kallvattnet in i ackumulatortankens bottenanslutning. Motsvarande mängd varmvatten hämtas då från ackumulatortanken. När störttappningen är slut laddas ackumulatortanken åter till full kapacitet.

AKIL 500 är en stålbehållare för ackumulering av vatten till värmesystem.

Konstruktion

AKIL ASIL är avsedda för liggande montage och är staplingsbara i höjdlöd (maximalt 3 st) för att enkelt erhålla en stor volym i annars svårutnyttjade utrymmen.

Samtliga anslutningar är placerade på ena gaveln för att enkelt kunna seriekopplas.

AKIL ASIL levereras med 40 mm isolering av formgjuten freonfri polyuretan.

Transport och förvaring

AKIL ASIL ska transporteras och förvaras torrt.

Uppställning och placering

Ackumulatortanken/varmvattenberedarens uppställningsrum ska alltid ha en temperatur på minst 10 °C (frostfritt).

Placera AKIL ASIL på ett fast underlag som tål dess tyngd, helst betonggolvet eller betongfundament.

Utrymmet där AKIL ASIL placeras ska vara försett med golvbrunn.

Installation

RÖRINSTALLATION

Rörinstallation ska utföras enligt gällande regler.

AKIL 500 ska förses med erforderlig ventilutrustning såsom säkerhetsventil, avstängningsventil, backventil samt blandningsventil som begränsar temperaturen på utgående varmvatten till 60 °C. Om denna ventil utelämnas måste risken för skållningsolyckor förebyggas på annat sätt.

Från säkerhetsventilen på AKIL ASIL ska ett spillrör dras till lämpligt avlopp. Spillrörets dimension ska vara samma som säkerhetsventilens. Förlägg spillvattenrör från säkerhetsventilen sluttande i hela sin längd och se till att det är frostfritt anordnat och väl stagat. Mynningen på spillröret ska vara synlig och inte vara placerad i närheten av elektriska komponenter.

Se upp för eventuellt vattenstänk.

Skållningsrisk kan förekomma.

Säkerställ att inkommande vatten är rent. Vid användning av egen brunn kan det vara nödvändigt att komplettera med extra vattenfilter.

Vid oklarhet kontakta rörinstallatör alternativt se gällande normer.

ANSLUTNINGAR

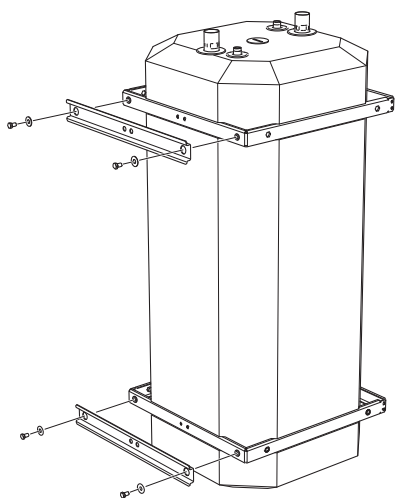
Akkumulatortanken/varmvattenberedaren är försedd med släta Cu-rör respektive gängade anslutningar.

AVLUFTNINGSVENTIL

ASIL 500 är utrustad med avluftningsventil.

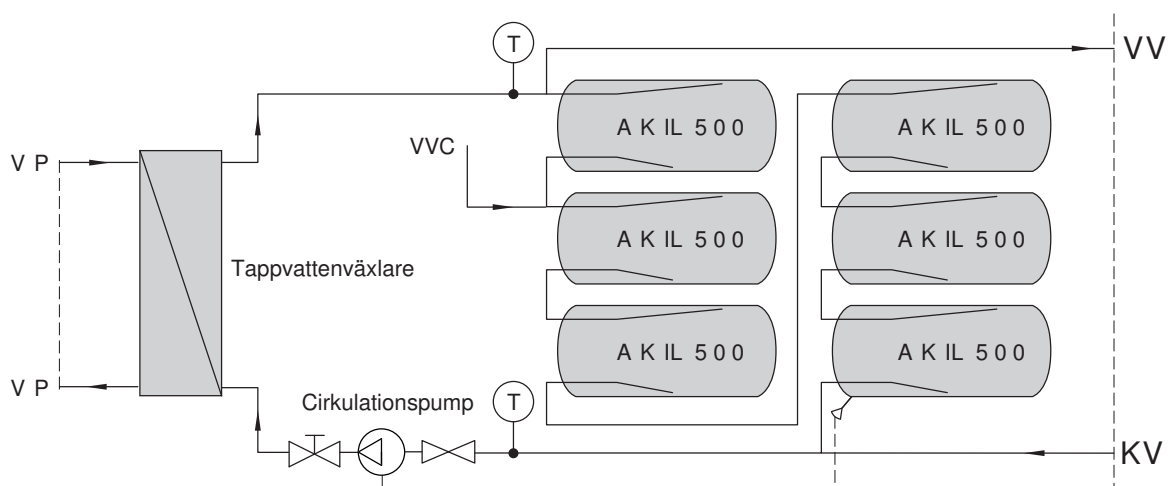
DEMONTERING FOTSTATIV

Ska mer än ett käril monterats i en stapel ska fotstativen demonteras på de övre kärlet.



INSTALLATIONSEXEMPEL

*Principskiss för laddning av varmvatten
AKIL 500*

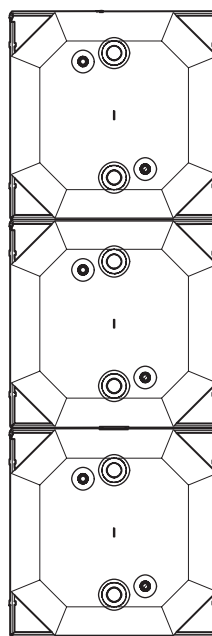
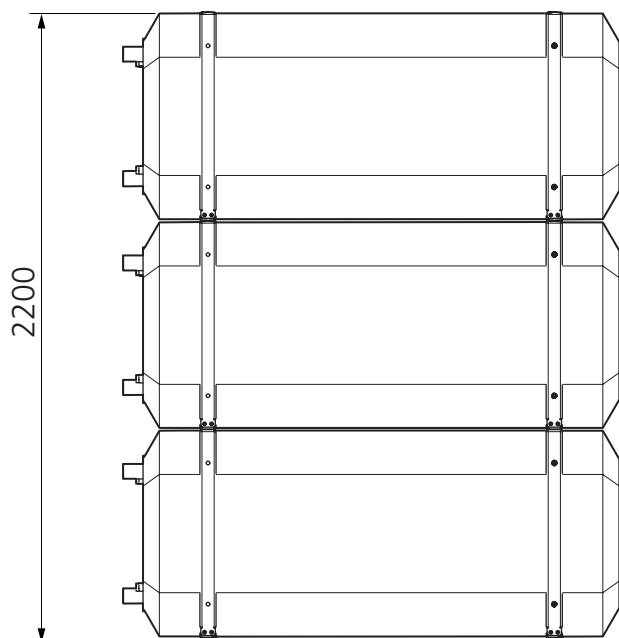
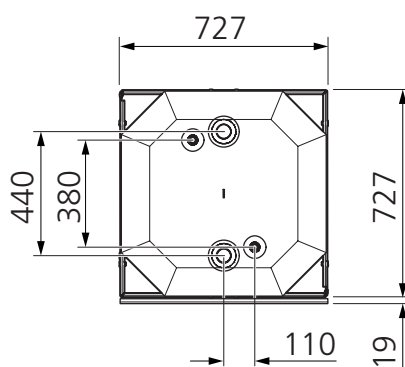
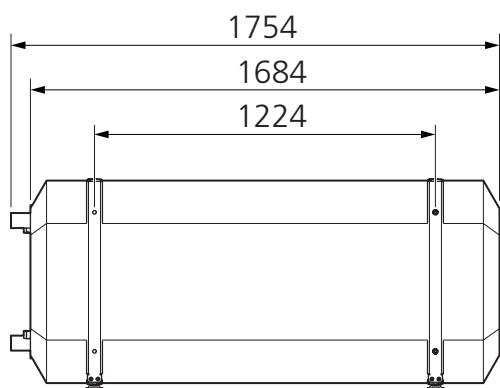


OBS! Detta är principskiss. Verklig anläggning ska projekteras enligt gällande normer.

Tekniska uppgifter

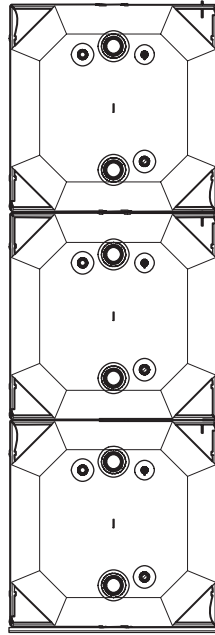
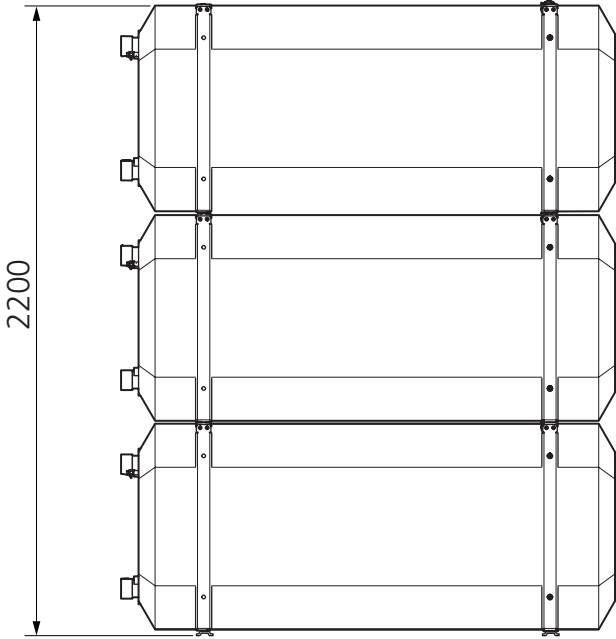
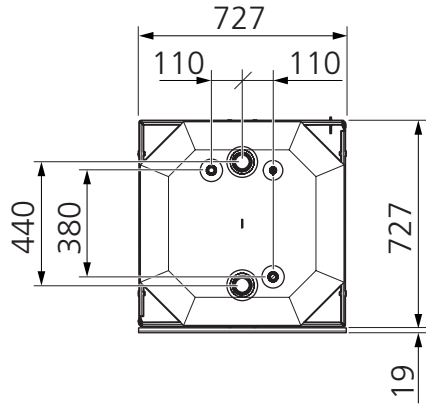
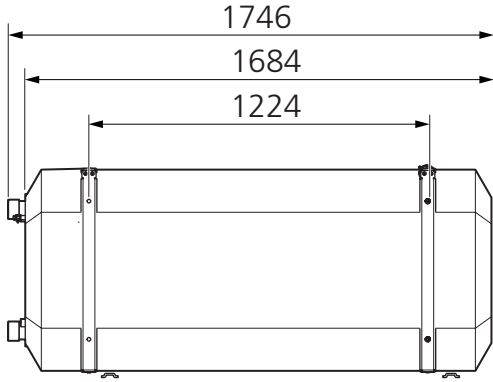
Mått

AKIL 500



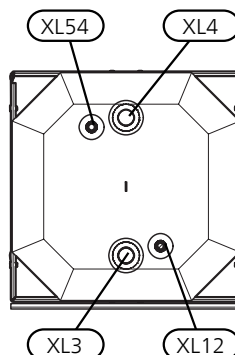
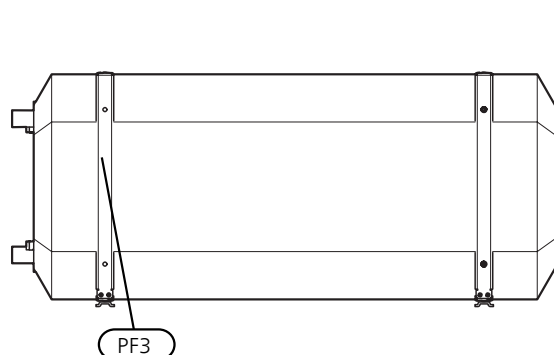
IT'S IN OUR NATURE

ASIL 500

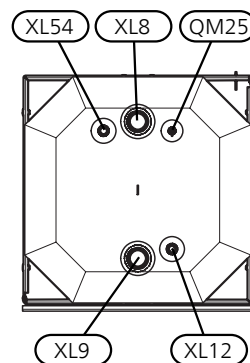


Röranslutningar

AKIL 500



ASIL 500



Röranslutningar

- XL3 Anslutning, kallvatten, (AKIL 500 Cu-rör Ø 54 mm)
- XL4 Anslutning, varmvatten, (AKIL 500 Cu-rör Ø 54 mm)
- XL8 Anslutning, dockning från värmepump, (ASIL 500 G2")
- XL9 Anslutning, dockning till värmepump, (ASIL 500 G2")
- XL12 Anslutning, avtappning/termostat (G½").
- XL54 Anslutning, termostat (G½")

VVS-komponenter

- QM25 Avluftningsventil

Övrigt

- PF3 Serienummerskylt (Monteras på ramen efter installation)

Tekniska data

<i>Modell</i>		<i>AKIL 500</i>	<i>ASIL 500</i>
Effektivitetsklass ¹		C	C
Volym	l	495	495
Nettovikt	kg	130	122
Maximalt arbetstryck	bar/MPa	9/0,9	6/0,6
Beräkningstryck	bar/MPa	10/1,0	7,8/0,78
Min/Max vattentemperatur	°C	5/95	5/95
Art nr		080121	080115
RSK nr		651 97 89	651 97 90

¹Skala för produktens effektivitetsklass A+ till F.

NIBE Energy Systems
Box 14, SE-285 21 Markaryd
nibe.se

PBD SV 1835-3 639766

Detta produktblad är en publikation från NIBE Energy Systems. Alla produktillustrationer, fakta och data bygger på aktuell information vid tidpunkten för publikationens godkännande. NIBE Energy Systems reserverar sig för eventuella fakta- eller tryckfel i detta produktblad.

©2018 NIBE ENERGY SYSTEMS