



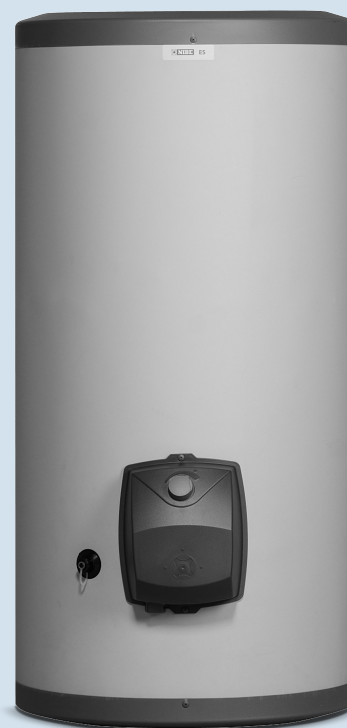
Varmvattenberedare

NIBE ES

NIBE ES är en driftsäker och effektiv elektrisk varmvattenberedare som utvecklats för villor, flerfamiljsbostäder, industrier och fritidsanläggningar.

NIBE ES monteras stående och har lättåtkomliga anslutningspunkter. Den robusta varmvattenberedaren är lättplacerad och speciellt anpassad för källare, kallförråd, garage och liknande miljöer där frysrisk inte föreligger.

NIBE ES ytterhölje är tillverkat i oöm hardshell och vattenmagasinet är en stålbehållare med invändigt korrosionsskydd av koppar. NIBE ES har en effektiv isolering som minimerar energiförluster. NIBE ES har modeller för anslutning till 1-fas, 2-fas och 3-fas.



- **Effektiv varmvattenproduktion för villa, kommersiell fastighet och industri.**
- **Robust, lättplacerad och effektanpassad beredare.**
- **Minimerad värmeförlust med högkvalitativ isolering.**

Bra att veta om NIBE ES



NIBE ES omfattas av en 3-årig produktgaranti.

För fullständiga villkor, se nibe.se.

Allmänt

NIBE ES är en serie varmvattenberedare som är lämpliga för installation i exempelvis pannrum.

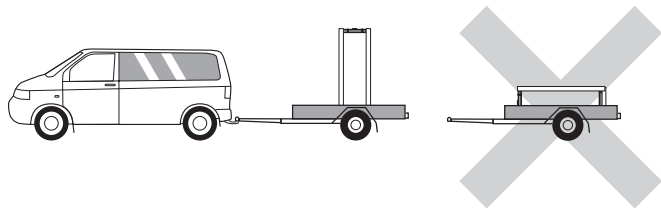
Konstruktion

NIBE ES består av en stålbehållare med invändigt korrosionskydd av koppar. Ytterhöljet är tillverkat i oöm plast. Varmvattenberedaren är isolerad med freonfritt polyuretanskum, vilket ger god värmeisolering.

ES-300 har anslutning för varmvattencirkulation.

Varmvattenberedaren är konstruerad och tillverkad för ett maximalt avsäkringstryck av 10 bar.

Transport och förvaring



NIBE ES ska transporteras och förvaras stående och torrt.

Vid inforsling i byggnaden kan NIBE ES dock försiktigt läggas på rygg.

Uppställning och placering

Varmvattenberedaren får endast installeras stående.

Varmvattenberedaren skruvas loss från pallen och lyfts på plats.

Placera NIBE ES på ett fast underlag som tål dess tyngd, helst betonggolv eller betongfundament. Använd produktens justerbara fötter för att få en vågrät och stabil uppställning.

Utrymmet där NIBE ES placeras ska vara frostfritt och försett med golvbrunn.

Bipackade komponenter

Säkerhetsventil ingår i

NIBE ES

Förminskning från

Ø 28 till Ø 22 mm ingår endast i ES-300

Installation

RÖRINSTALLATION

Rörinstallation ska utföras enligt gällande regler.

Varmvattenberedaren är försedd med klämringskopplingar för koppar- eller plaströr. Om plaströr eller glödgat kopparrör används ska invändig stödhylsa monteras.

För ES-300 bipackas förminskningsatts från Ø28 mm till Ø22 mm som kan användas om varmvattenberedaren installeras där Ø 22-rör redan finns eller önskas.

Säkerställ att inkommande vatten är rent. Vid användning av egen brunn kan det vara nödvändigt att komplettera med extra vattenfilter.

Om varmvattenberedaren installeras utan blandningsventil måste termostatsens inställning vara sådan att tappvattentemperaturen inte överskrider 60 °C. Om högre temperatur önskas ska gällande föreskrifter för ändamålet följas.

Vid oklarhet kontakta rörinstallatör alternativt se gällande normer.

ELINSTALLATION

Elinstallation samt eventuell service ska göras under överinseende av behörig elinstallatör och enligt gällande elsäkerhetsföreskrifter.

NIBE ES ska installeras via allpolig brytare med minst 3 mm brytaravstånd. Minsta kabelarea ska vara dimensionerad efter vilken avsäkring som används.

Anslut inkommande matning till kopplingsplint.

ES-160 och ES-210 har standardeffekt 3 kW (400 V~, 2-fas). Om så önskas kan beredaren anslutas till 230 V~ 1-fas, vilket begränsar effekten till 1 kW.

ES-160 och ES-210 kan även erhållas i 6 kW utförande (400 V~, 3-fas) på särskild beställning.

ES-300 levereras endast med effekten 6 kW.

NIBE ES har flänsad elpatron av rostfritt stål mot Ø 80 mm anslutningsöppning vilket medger enkel demontering samt möjliggör invändig inspektion och rengöring av behållaren.

Varmvattenberedaren ska vara helt fylld med vatten innan den spänningssätts.

Effektväljare (6 kW)

Varmvattenberedarens effektväljare ställs på den effekt som önskas. Eftersom elpatronen får lägst yteffekt vid 3 kW, bör detta läge användas i första hand. När högre effekt önskas, till exempel vid natt-taxa, ställs effektväljaren i läge 6 kW.

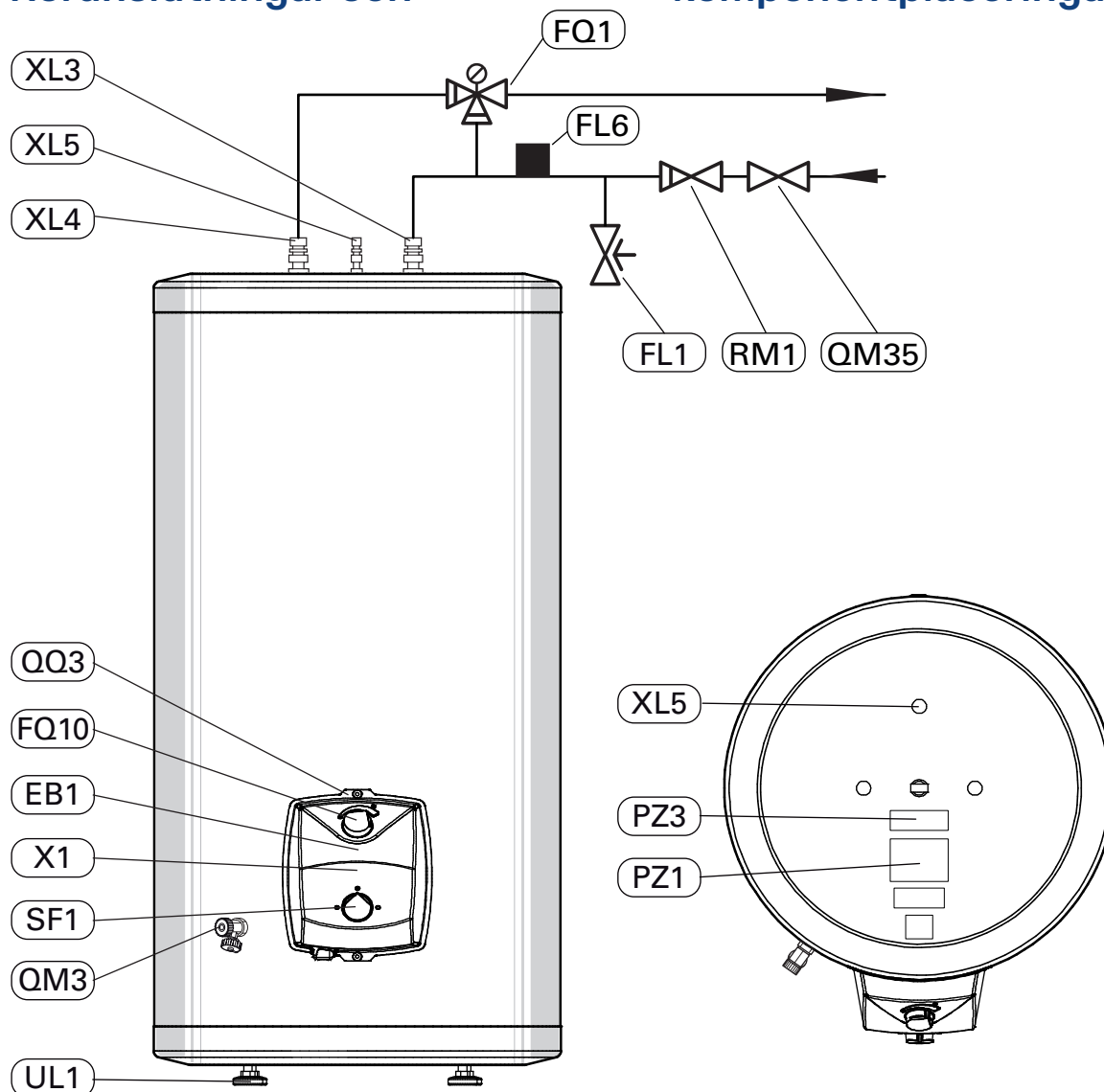
Inställning av termostat

För bästa driftförhållande och för att förhindra bakterietillväxt så rekommenderas en inställning på 60 °C (max cirka 80 °C).

Tekniska uppgifter

Röranslutningar och

komponentplaceringar



KOMPONENTLISTA

Röranslutningar

- XL3 Kallvattenanslutning, klämringsskoppling
- XL4 Varmvattenanslutning, klämringsskoppling
- XL5 Varmvattencirkulation, klämringsskoppling (gäller endast ES-300)

VVS-komponenter

- FL1 Säkerhetsventil
- FL6 Vakuumventil**
- FQ1 Blandningsventil**
- QM3 Avtappningsventil
- QM35 Avstängningsventil**
- RM1 Backventil**

Elkomponenter

- EB1 Elpatron*
- FQ10 Termostat/temperaturbegränsare
- SF1 Strömställare***
- X1 Anslutningsplint, inkommande*

Övrigt

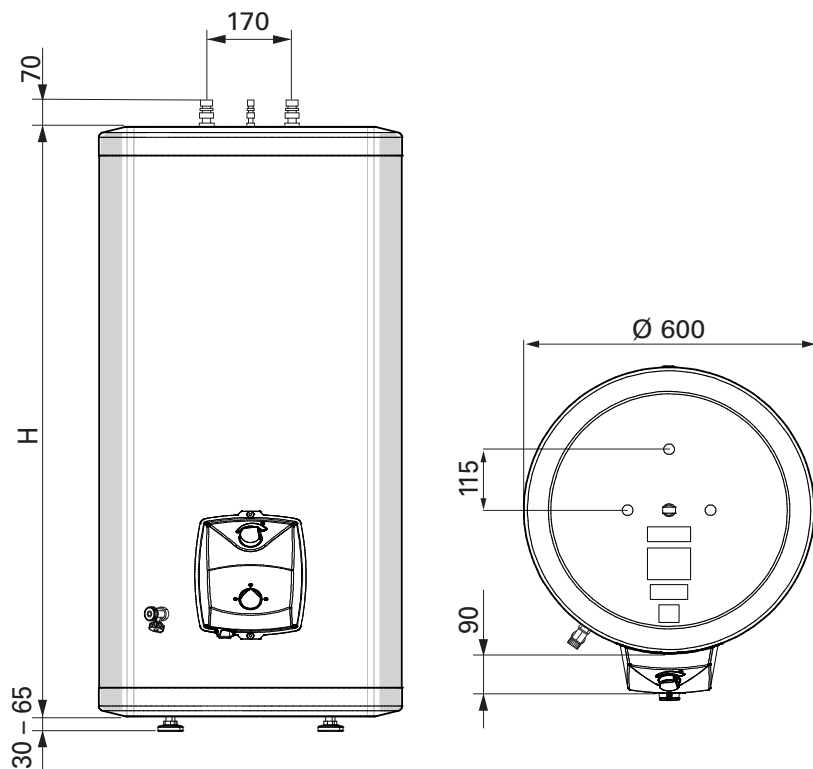
- PZ1 Dataskylt
- PZ3 Serienummerskylt
- QQ3 Plastlock, elkopplingsrum
- UL1 Ställbara fötter

*Finns under QQ3 Plastlock, elkopplingsrum

**Ingår inte vid leverans

***Gäller endast 6 kW.

Tekniska data



Se Tekniska data nedan för höjd (H).

Typ		ES-160			ES-210			ES-300	
Elektriska data									
Spänning		1-fas 230 V~50 Hz / 2-fas 400 V~50 Hz 3-fas 400 V~50 Hz ²						3-fas 400 V~50 Hz	
Skyddsklass		IP24							
Effekt	kW	1	3	6 ²	1	3	6 ²	3	6
Erforderlig säkring	A	6	10		6	10		10	
Övrigt									
Volym	l	159			203			263	
Max arbetstryck	MPa/bar	1,0/10							
Anslutning varmvattencirkulation (XL5)	Ø mm	-			-			15	
Anslutning kallvatten (XL3) / varmvatten (XL4)	Ø mm	22						28	
Uppvärmningstid (10 °C till 60 °C) ¹	h	9,5	3,5	2	12	4	2	5,5	3
Höjd H	mm	980			1210			1380	
Nettovikt	kg	55			70			85	
Korrosionsskydd		Koppar							
Ämnen enligt förordning (EG) nr. 1907/2006, artikel 33 (Reach)		Bly i mässingsdetaljer							
Art. nr.		073 400			073 410			073 421	
RSK nr		694 46 08			694 46 09			694 46 12	

¹Vid inkommande kallvatten på 10 °C.

²Kräver tillbehör elpatronsats UARI-38 med art. nr. 067 671.

ENERGIMÄRKNING

Tillverkare		NIBE AB		
Modell		ES24 - 160	ES24 - 210	ES24 - 300
Deklarerad tappprofil ¹		XL	XL	XL
Effektivitetsklass varmvattenberedning ²		C	D	D
Energieffektivitet varmvattenberedning, η_{wh}	%	39,2	37,0	37,2
Årlig energiförbrukning varmvattenberedning, AEC	kWh	4 268	4 523	4 437
Mängd 40-gradigt varmvatten, V40	l	225	318	398
Termostatinställning	°C	60	60	60
Daglig elförbrukning, Q_{elec}	kWh	19,5	21,05	20,54
Ljudeffektnivå L_{WA}	dB	15	15	15
Tillämpade standarder		EN 50440		

1 Skala för deklarerad tappprofil 3XS till 4XL.

2 Skala för effektivitetsklass varmvattenberedning A+ till F





Hållbara energilösningar sedan 1952

I 70 år har NIBE tillverkat energieffektiva och hållbara klimatlösningar för ditt hem. Allt startade i småländska Markaryd och vi värdesätter vårt nordiska arv genom att ta vara på naturens kraft. Vi kombinerar förnybar energi med ny smart teknik för att erbjuda effektiva lösningar så att vi tillsammans kan skapa en mer hållbar framtid.

Oavsett om det är en kylig vinterdag eller en varm eftermiddag i sommarsolen behöver vi ett balanserat inomhusklimat som gör att vi kan ha en bekväm vardag oavsett väder. Vårt breda utbud av produkter förser ditt hem med kyla, värme, ventilation och varmvatten så att du kan skapa ett behagligt inomhusklimat med låg inverkan på naturen.

NIBE Energy Systems
Box 14, SE-285 21 Markaryd
www.nibe.eu



Detta produktblad är en publikation från NIBE Energy Systems. Alla produktillustrationer, fakta och data bygger på aktuell information vid tidpunkten för publikationens godkännande. NIBE Energy Systems reserverar sig för eventuella fakta- eller tryckfel i detta produktblad.