



Luft/vattenvärmepump

NIBE F2050

NIBE F2050 är en intelligent, kompakt och inverterstyrd luft/vattenvärmepump med klimatvänligt köldmedium. NIBE F2050 ger optimerade besparingar då värmepumpen automatiskt anpassar sig efter hemmets effektbehov året om.

Värmepumpen arbetar ner till en utetemperatur på $-20\text{ }^{\circ}\text{C}$ och levererar då upp till $58\text{ }^{\circ}\text{C}$ i framledningstemperatur. Den välutvecklade kylfunktionen gör att värmepumpen klarar att leverera ett behagligt inomhusklimat även vid höga utetemperaturer. Den har även ett klimatvänligt köldmedium för mindre påverkan på naturen. Finns i två storlekar F2050-6 och F2050-10.

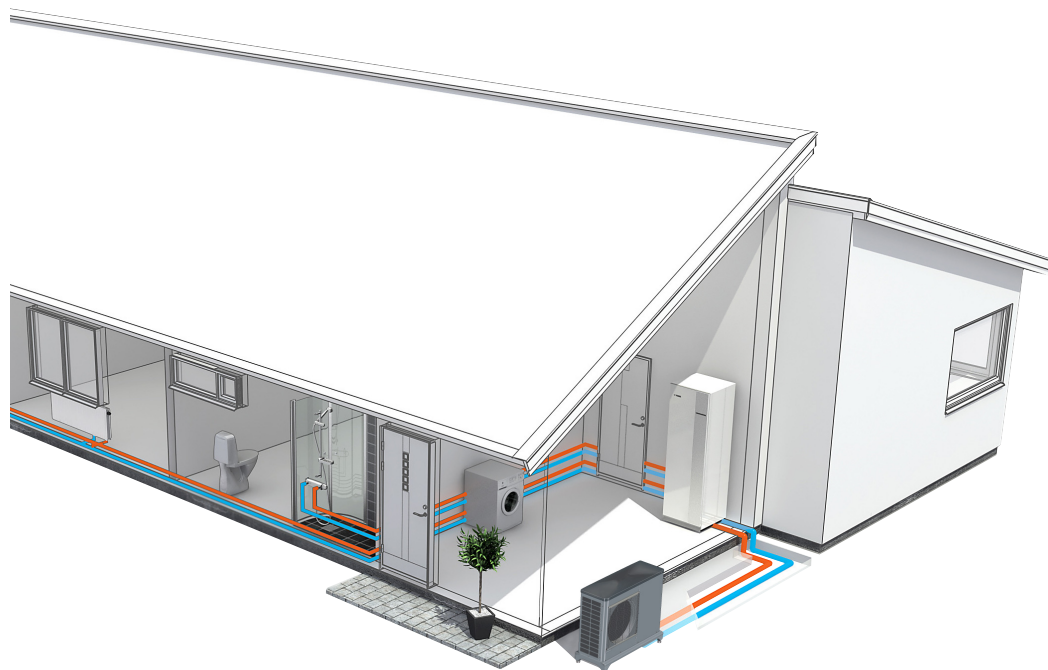
Tack vare smart teknik ger produkten dig kontroll över din energiförbrukning och blir en viktig del av ditt uppkopplade hem. Med ett effektivt styrsystem regleras inomhusklimatet automatiskt för hög komfort, samtidigt som du gör naturen en tjänst.



- **Kompakt värmepump som anpassar sig efter husets behov.**
- **Hög avgiven effekt ända ner till $-20\text{ }^{\circ}\text{C}$ och välutvecklad kylfunktion.**
- **Energibesparande smart teknik med användarvänlig styrning.**

Så här fungerar NIBE F2050

Installationsprincip



F2050 – en del av ditt klimatsystem där F2050 är avsedd att kombineras med någon av inomhusmodulerna eller styrmodulerna.

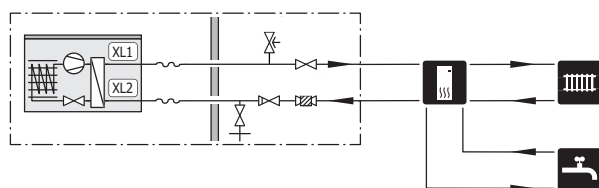
Tillsammans med en inomhusmodul bildar F2050 en komplett värme-/kyl- och varmvattenanläggning. Våra flexibla inomhusmoduler ger en effektiv uppvärmning och hög varmvattenprestanda. Inomhusmoduler är kompletta med ett smart och användarvänligt styrsystem, varmvattenberedare, tillsats, självreglerande cirkulationspump, m.m.

Styrmodulerna erbjuder en flexibel systemlösning som enkelt kan skräddarsys. Till system med styrmodul väljs övriga komponenter såsom varmvattenberedare, tillsats och övriga tillbehör efter anläggningens förutsättningar.

Till NIBEs inomhusmoduler och styrmoduler finns ett brett urval av systemlösningar och ett brett sortiment av tillbehör.

FUNKTIONSPRINCIP

Funktionsprincip med varmvatten och värmesystem.



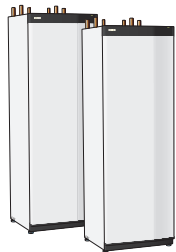
- XL1 Värmebärandanslutning, fram (ut ur F2050)
- XL2 Värmebärandanslutning, retur (in till F2050)

KOMPATIBLA INOMHUSMODULER OCH STYRMODULER

| | VVM S320 | VVM S325 | SMO S40 |
|----------|----------|----------|---------|
| F2050-6 | X | X | X |
| F2050-10 | X | X | X |

| | VVM 225 | VVM 310 | VVM 500 | SMO 20 | SMO 40 |
|----------|---------|---------|---------|--------|--------|
| F2050-6 | X | X | X | X | X |
| F2050-10 | X | X | X | X | X |

INOMHUSMODULER



VVM S320

Koppar, 3x400 V
Art nr 069 195
RSK nr 620 38 31

VVM S325

Koppar, 3x400 V
Art nr 069 202
RSK nr 620 38 32



VVM 225 Elpanna

Koppar, 3x400 V
Art nr 069 207
RSK nr 620 37 87

VVM 310

Rostfritt, 3x400 V
Art nr 069 430
RSK nr 622 40 85

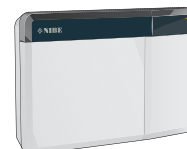
VVM 500

Rostfritt, 3x400 V
Art nr 069 400
RSK nr 624 23 28

STYRMODULER

SMO S40

Styrmodul
Art nr 067 654
RSK nr 621 24 69



SMO 20

Styrmodul
Art nr 067 224
RSK nr 625 10 06



SMO 40

Styrmodul
Art nr 067 225
RSK nr 625 10 07



Bra att veta om NIBE F2050



F2050 omfattas av en 3-årig produktgaranti.



I F2050 ingår sex års Trygghetsförsäkring, vilken är ett komplement till hem-, villa- eller fritidshusförsäkringen. Trygghetsförsäkringen kan därefter förlängas årsvis upp till 16 år.

För fullständiga villkor, se nibe.se.

Transport

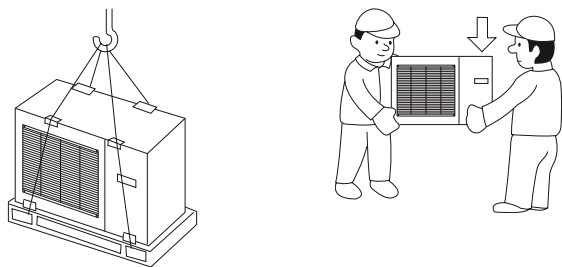
F2050 ska transporteras och förvaras stående och torrt.

Säkerställ att värmepumpen inte kan ramla omkull under transport.

Kontrollera att F2050 inte skadats under transporten.

LYFT FRÅN GATAN TILL UPPSTÄLLNINGSPLOTS

Om underlaget tillåter är det enklast att använda en handtruck för att köra fram värmepumpen till uppställningsplatsen.



Behöver värmepumpen transporteras över mjukt underlag, t.ex. gräsmatta, rekommenderar vi en kranbil som kan lyfta den till uppställningsplatsen. När värmepumpen lyfts med kran ska emballaget vara orört.

Om kranbil inte kan användas går det att transportera värmepumpen med en förlängd säckkärra. Värmepumpen ska tas från den tyngsta sidan och man behöver vara två personer för att få upp värmepumpen.

LYFT FRÅN PALL TILL SLUTLIG PLACERING

Före lyftet demonteras emballaget liksom lastsäkringarna mot pallen.

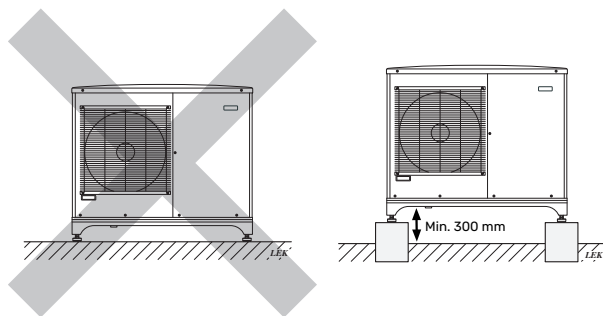
Placera lyftstroppar runt varje maskinfot. För lyftet från pallen till fundamentet rekommenderas två personer.

Uppställning och placering

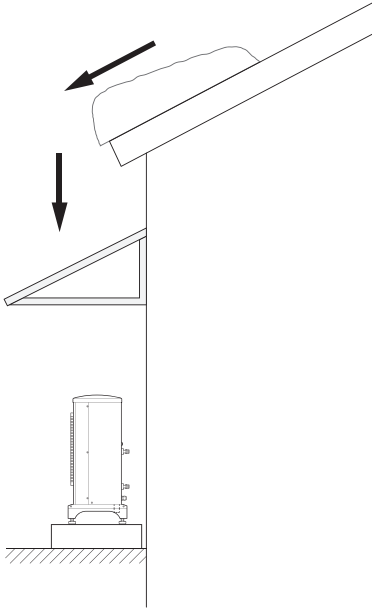
- Placera värmepumpen på lämplig plats utomhus så att det inte finns risk att köldmediet, vid ett eventuellt läckage, kan strömma in genom ventilationsöppningar, dörrar eller liknande öppningar. Inte heller på annat sätt utgöra fara för människa eller egendom.
- Om värmepumpen är placerad på en plats där ett eventuellt köldmedieläckage kan ansamlas, exempelvis under markplan (i en svacka eller nedsänkt nisch), ska installationen

uppfylla samma krav som gäller för gasdetektering och ventilation av maskinrum. Krav med hänsyn till användningskällor ska tillämpas där det är lämpligt.

- Placera F2050 utomhus på ett fast vågrätt underlag som tål dess tyngd, helst betongfundament. Används betongplintar ska dessa vila på makadam eller singel.
- Förångarens underkant ska vara som lägst i nivå med genomsnittligt lokalt snödjup eller minst 300 mm över marknivå. Fundamentet bör vara minst 70 mm högt.
- F2050 bör inte ställas upp intill ljudkänsliga väggar t.ex. intill sovrum.
- Se även till så att uppställningen inte medför obehag för grannarna.
- F2050 ska inte placeras så att rundgång av uteluften kan ske. Rundgång innebär lägre effekt och sämre verkningsgrad.
- Förångaren behöver skyddas mot direkt vind / blåst, då detta påverkar avfrostningsfunktionen negativt. Placera F2050 skyddad från vind / blåst mot förångaren.
- Kondensvatten samt smältvatten vid avfrostning kan förekomma i stor omfattning. Använd med fördel tillbehöret KVR 10, se avsnitt "Kondensvattentråg".
- Iakttag försiktighet så att värmepumpen inte repas vid installationen.

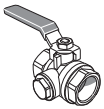


Placera inte F2050 direkt på gräsmatta eller annat icke fast underlag.

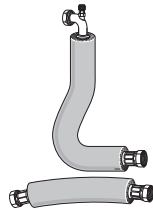


Om risk för snöras från taket föreligger ska ett skyddande tak eller liknande monteras över värmepump, rör och kablage.

Bipackade komponenter



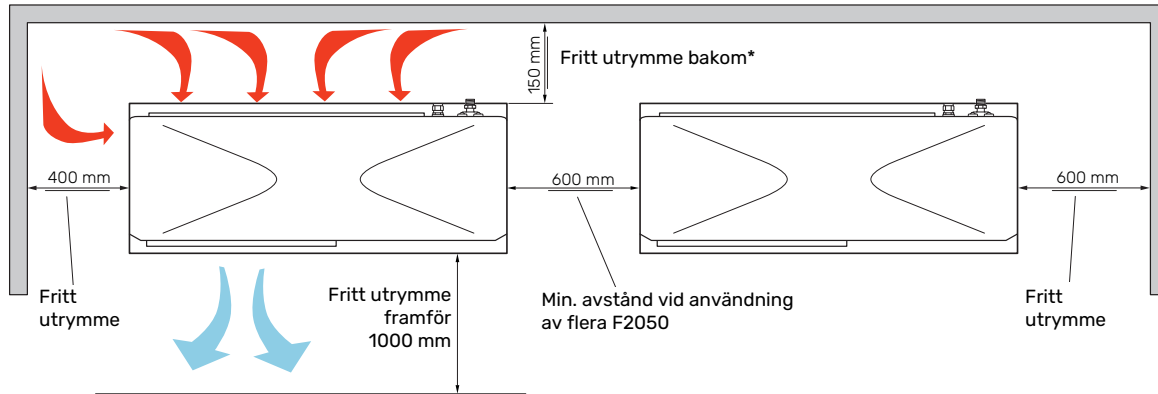
1 st. filterkulventil (G1")



2 st. flexrör (DN25, G1") med
4 st. packningar

Installationsutrymme

Avståndet mellan F2050 och husvägg ska vara minst 150 mm, men inte mer än 500 mm vid vindutsatta lägen. Fritt utrymme ovanför F2050 ska vara minst 1000 mm. Fritt utrymme framför ska vara minst 1000 mm för ev. framtida service.



* Utrymmet bakom får inte överstiga 500 mm vid vindutsatta lägen.

Installation

Installationskontroll

Enligt gällande regler ska värmeanläggningen genomgå installationskontroll innan den tas i bruk. Kontrollen får endast utföras av person som har kompetens för uppgiften och ska dokumenteras. Ovanstående gäller slutna vämesystem.

Utbyte av värmepump får inte ske utan förnyad kontroll.

Kondensvattenråg

Kondensvattenråget samlar upp och leder bort kondensvattnet.

Det är viktigt för värmepumpens funktion att avledningen av kondensvattnet fungerar samt att utloppet på kondensvattenröret är placerat så att huset inte kan ta skada.

Kondensvattenavledning bör kontrolleras regelbundet, särskilt under hösten. Rengör vid behov.

Rör med värmekabel för dränering av kondensvattenråget ingår inte. För att säkerställa funktionen bör tillbehöret KVR användas.

- Kondensvattnet (upp till 50 liter / dygn) ska ledas bort via ett rör till ett lämpligt avlopp där kortast möjliga sträcka utomhus rekommenderas.
- Den del av röret som inte ligger frostfritt måste vara uppvärmt av värmekabel för att förhindra igenfrysning.

Rör med värmekabel för dränering av kondensvattenråget ingår inte.

För att säkerställa funktionen bör tillbehöret KVR användas.

- Dra röret med en fallande lutning från värmepumpen.
- Utloppet på kondensvattenröret måste ligga på frostfritt djup.
- Använd vattenlås vid installationer där luftcirkulation kan förekomma i kondensvattenröret.
- Isoleringen ska sluta tätt mot kondensvattenråget.

TRÅGVÄRMARE, STYRNING

Elektrisk matning till trågvärmaren sker när följande villkor är uppfyllda:

1. Kompressorn har varit i drift minst 30 minuter efter senaste start.
2. Omgivningstemperaturen är lägre än 1 °C.

AVLEDNING AV KONDENSVATTEN

Om inte något av de följande rekommenderade alternativen används, måste god avledning av kondensvatten tillses.

Stenkista

Om huset har källare ska stenkistan placeras på ett sådant sätt att kondensvattnet inte påverkar huset. Annars kan stenkistan placeras rakt under värmepumpen.

Stuprörsavlopp

Dra röret med en fallande lutning från värmepumpen. Kondensvattenröret måste ha ett vattenlås för att förhindra luftcirkulation i röret.

Röranslutning

MINSTA SYSTEMFLÖDEN

Ett underdimensionerat klimatsystem kan innebära skador på produkten samt medföra driftsstörningar.

Varje klimatsystem måste dimensioneras individuellt för att klara rekommenderade systemflöden.

Anläggningen ska vara dimensionerad för att lägst klara minsta avfrostningsflöde vid 100 % cirkulationspumpsdrift.

| Luft/vatten- värmepump | Minsta flöde vid avfrost- ning 100% cirkula- tionspumps- drift (l/s) | Minsta rekom- menderade rördimension (DN) | Minsta rekom- menderade rördimension (mm) |
|---------------------------|---|--|--|
| F2050-6 | 0,19 | 20 | 22 |
| F2050-10 | | | |

F2050 arbetar upp till en returtemperatur av ca 55 °C och en utgående temperatur från värmepumpen av ca 58 °C.

VATTENVOLYMER

Vid dockning med F2050 rekommenderas fritt flöde i klimatsystemet för korrekt värmeöverföring. Detta kan åstadkommas genom användning av överströmningsventil. Om fritt flöde inte kan säkerställas, rekommenderas att en buffert tank (NIBE UKV) installeras.

Följande vattenvolymer rekommenderas

| F2050 | -6 | -10 |
|---|------|------|
| Minsta volym, klimatsystem med värme/kyla | 20 l | 50 l |
| Minsta volym, klimatsystem med golvkyla | 50 l | 80 l |

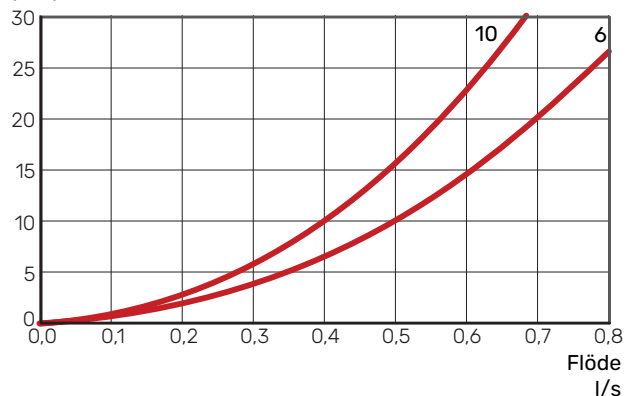
LADDPUMP

Laddpumpen (ingår inte i produkten) matas och styrs från inomhusmodulen / styrmodulen. Den har en inbyggd fryskyddsfunktion och ska därför inte stängas av vid frysrisk.

Vid temperatur under +2 °C går laddpumpen periodvis, för att förhindra att vattnet fryser i laddkretsen. Funktionen skyddar även mot för hög temperatur i laddkretsen.

TRYCKFALL VÄRMEBÄRARSIDA

Tryckfall
(kPa)



INSTALLATIONSALTERNATIV

F2050 kan kopplas in på många olika sätt. För alla installationsalternativ gäller att erforderlig säkerhetsutrustning ska monteras enligt gällande regler.

Se nibe.se för fler och mer detaljerade installationsalternativ.

Elanslutning

- Elektrisk installation och ledningsdragning ska utföras enligt gällande nationella bestämmelser.
- Om automatsäkring används ska denna minst ha utlösningsskarakteristik "C". Se avsnitt "Tekniska data" i Installatörshandboken för F2050.
- Om fastigheten har jordfelsbrytare ska F2050 förses med en separat sådan.
- F2050 ska installeras via allpolig brytare. Kabelarea ska vara dimensionerad efter vilken avsäkring som används.
- Jordfelsbrytaren bör ha en märkutlösningssström på högst 30 mA. Inkommande matning ska vara 230V~ 50Hz via elcentral med säkringar.
- Förläggning av kablar för starkström samt signalkablar ska göras bakifrån i kabelgenomföringarna på värmepumpens högra sida, sedd framifrån.
- Kommunikationskabeln ska vara en skärmad kabel med tre ledare.
- Laddpumpen ansluts till styrmodulen. Se var laddpumpen ska anslutas i installationshandboken för din styrmodul.

Funktioner

När inkoppling mot NIBE inomhusmodul / styrmodul (VVM / SMO) är klar, kan du styra din anläggning via inomhusmodulen / styrmodulen.

Styrning, allmänt

Inomhustemperaturen är beroende av flera olika faktorer. Under den varmare årstiden räcker oftast solinstrålning och värmeavgivning från människor och apparater för att hålla huset varmt. När det blir kallare ute behöver klimatsystemet hjälpa till att värma huset. Ju kallare det blir ute desto varmare måste radiatorerna/golvslingorna vara.

Styrning av värmeproduktionen sker med principen "flytande kondensering", vilket innebär att den temperaturnivå som behövs för uppvärmning vid en viss utetemperatur bestäms utifrån insamlade värden från utegivare och framledningsgivare. Rumsgivaren kan även användas för kompensering av avvikelser i rumstemperatur.

Värmeproduktion



Reglering av värmeförsel till huset sker enligt vald inställning av värmekurva. Efter injustering tillförs rätt värmemängd för den aktuella utetemperaturen. Framledningstemperaturen kommer att pendla runt det teoretiskt önskade värdet.

EGEN KURVA

Inomhusmodulen/styrmodulen har förprogrammerade icke linjära värmekurvor. Möjligheten finns även att skapa en egendefinierad kurva. Denna är en styckvis linjär kurva med ett antal knäckpunkter. Man väljer knäckpunkter och de temperaturer som hör till.

Varmvattenproduktion



Start av varmvattenladdning sker när temperaturen har sjunkit till inställd starttemperatur. Varmvattenladdningen stoppas när vattentemperaturen vid varmvattengivaren har uppnåtts.

Vid tillfälligt större varmvattenbehov finns en funktion som gör att temperaturen tillfälligt kan ökas till en högre temperatur i upp till 12 timmar eller genom en engångshöjning (valbart i menysystemet).

Möjlighet finns även att ställa in anläggningen i semesterläge, vilket gör att lägsta möjliga temperatur erhålls utan frysrisk.

Enbart tillsats



Inomhusmodulen som är kopplad till F2050, kan användas med enbart tillsats (elpanna) för att producera värme och varmvatten, exempelvis innan utomhusmodulen är installerad.

Larmindikeringar



Vid larm lyser statuslampan rött i inomhusmodulens / styrmodulens display. Detaljerad information, beroende på fel, visas i displayen. Vid varje larm skapas en larmlogg som sparar ett antal temperaturer, tidpunkt och driftstatus.

Displayen



Inomhusmodulen / styrmodulen (VVM / SMO) styrs med hjälp av en tydlig och lättanvänd display.

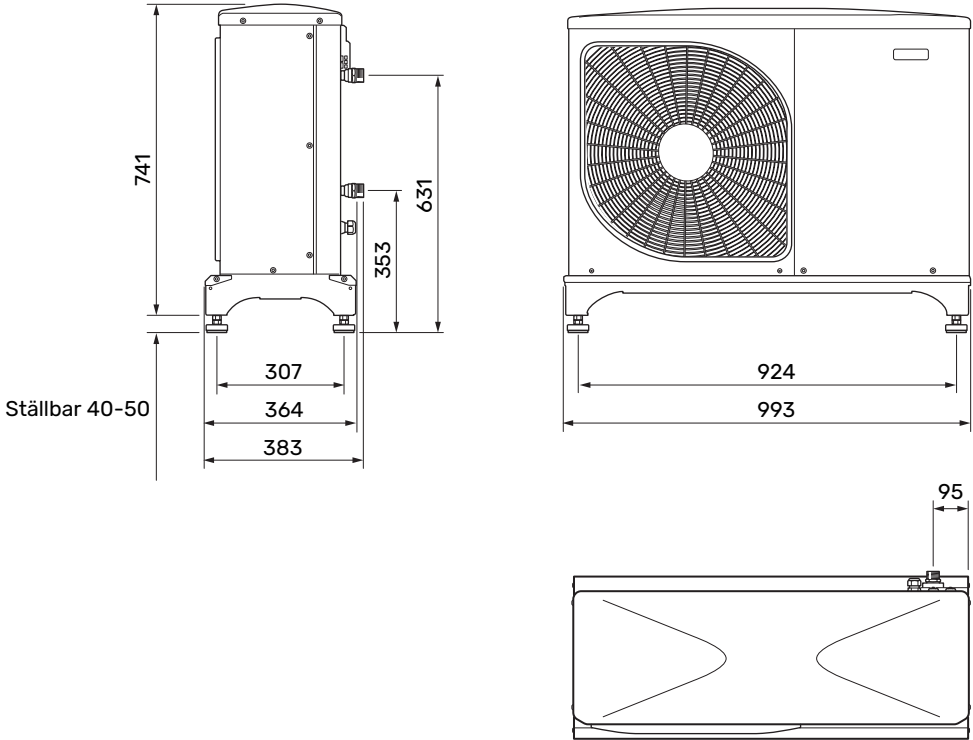
På displayen visas instruktioner, inställningar och driftinformation. Du kan enkelt navigera mellan olika menyer och alternativ för att ställa in den komfort eller få den information du önskar.

Besök myuplink.com och klicka på fliken "Mjukvara" för att ladda ner senaste gällande mjukvara till anläggningen.

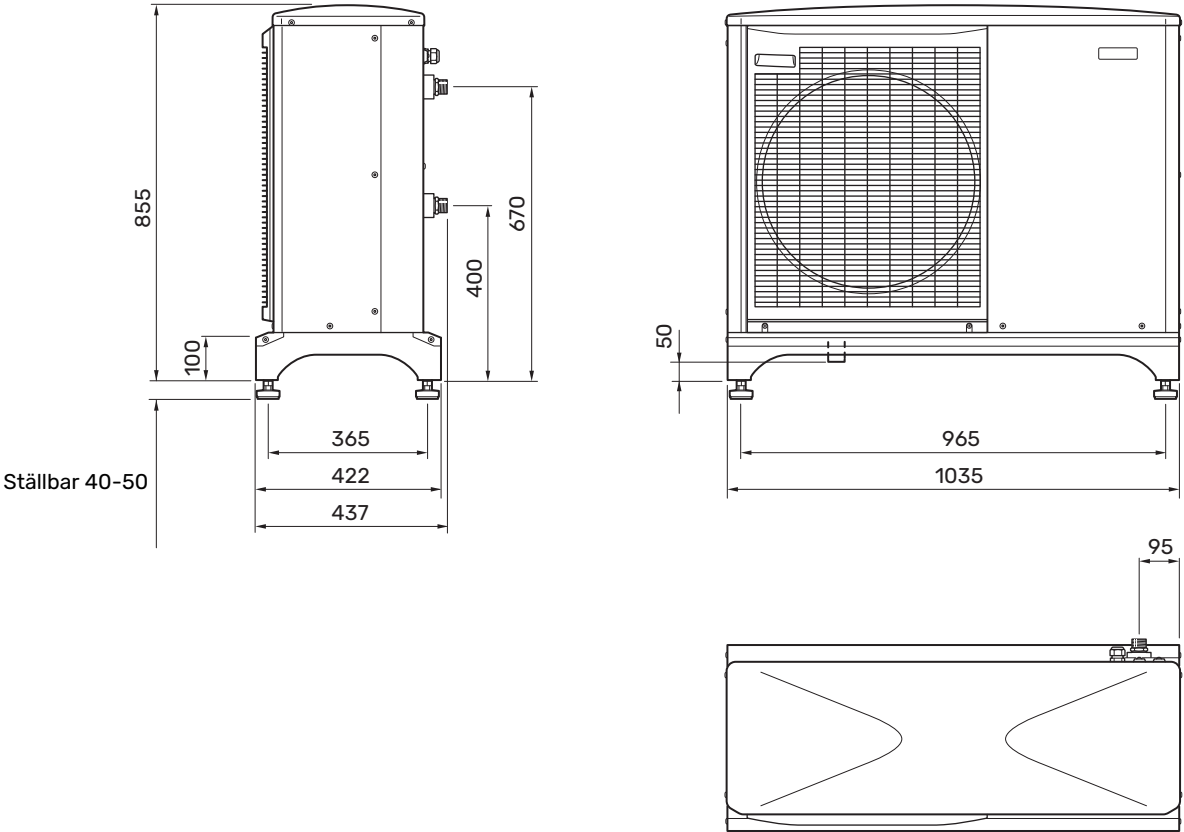
Tekniska uppgifter

Mått

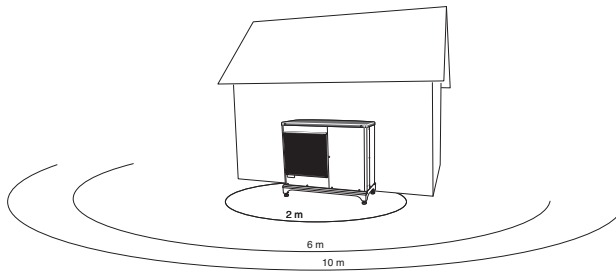
F2050-6



F2050-10



Ljudtrycksnivåer



F2050 placeras oftast intill en husvägg vilket ger en riktad ljudspridning som ska beaktas. Man ska därför alltid sträva efter att vid uppställning välja den sida som är vänd mot det minst ljudkänsliga grannområdet.

Ljudtrycksnivåerna påverkas av ytterligare väggar, murar, marknivåskillnader m.m. och får därför endast ses som riktvärden.

F2050 anpassar fläkthastigheten beroende på omgivningstemperatur och förångningstemperatur.

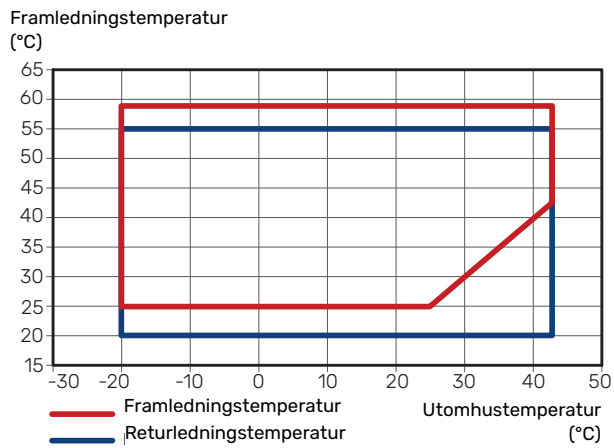
| | | Ljudeffekt ¹ | Ljudtryck vid avstånd (m) ² | | | | | | | | | |
|----------|--------------------------------|-------------------------|--|------|------|------|------|------|------|------|------|------|
| | | | 1 | 2 | 3 | 4 | 5 | 6 | 7 | 8 | 9 | 10 |
| F2050-6 | Nominellt ljudvärde | 53 | 48,0 | 42,0 | 38,5 | 36,0 | 34,0 | 32,5 | 31,1 | 30,0 | 28,9 | 28,0 |
| | Max ljudvärde | 62 | 57,0 | 51,0 | 47,5 | 45,0 | 43,0 | 41,5 | 40,1 | 39,0 | 37,9 | 37,0 |
| | Max ljudvärde, tyst läge | 53 | 48,0 | 42,0 | 38,5 | 36,0 | 34,0 | 32,5 | 31,1 | 30,0 | 28,9 | 28,0 |
| F2050-10 | Nominellt ljudvärde | 53 | 48,0 | 42,0 | 38,5 | 36,0 | 34,0 | 32,5 | 31,1 | 30,0 | 28,9 | 28,0 |
| | Max ljudvärde | 65 | 60,0 | 54,0 | 50,5 | 48,0 | 46,0 | 44,5 | 43,1 | 42,0 | 40,9 | 40,0 |
| | Max ljudvärde, tyst läge 60 Hz | 53 | 48,0 | 42,0 | 38,5 | 36,0 | 34,0 | 32,5 | 31,1 | 30,0 | 28,9 | 28,0 |

¹ Ljudeffektnivå, $L_W(A)$, enligt EN12102

² Ljudtryck beräknat enligt riktningsfaktor $Q=4$

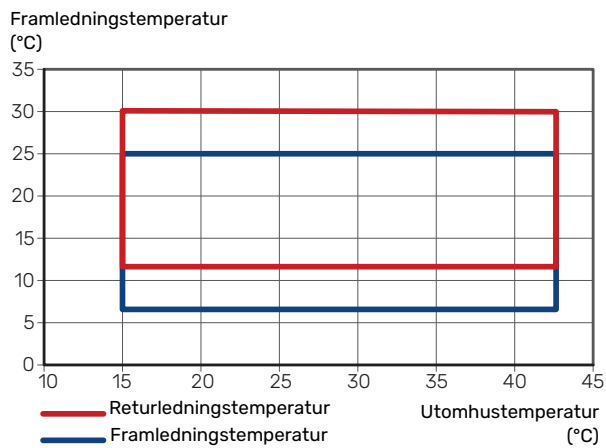
Tekniska data

ARBETSOMRÅDE VÄRME



Under kort tid är det tillåtet att ha lägre framledningstemperatur, t.ex. vid uppstart.

ARBETSOMRÅDE KYLA



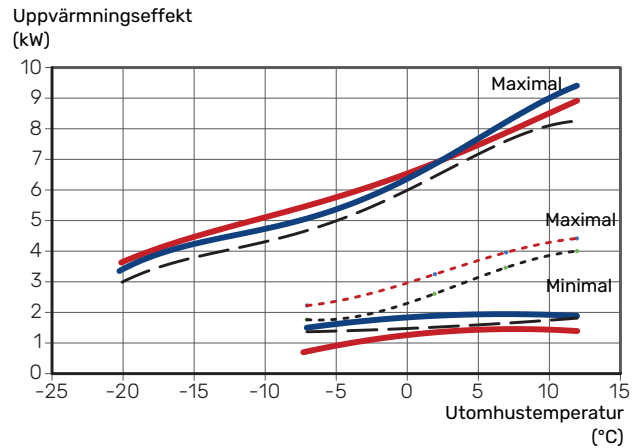
EFFEKT OCH COP

Effekt och COP vid olika framledningstemperaturer vid kontinuerlig drift (exklusive avfrostningar).

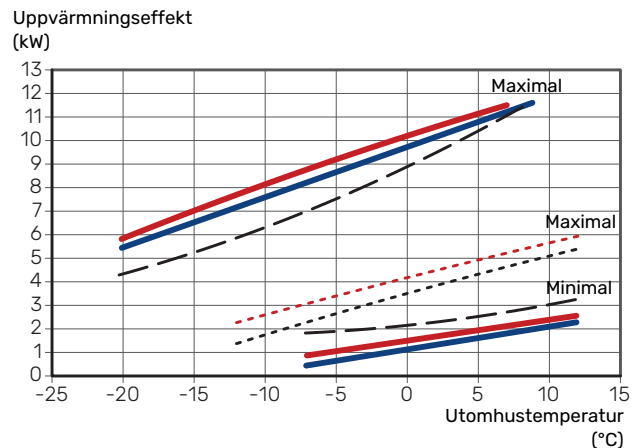
Effekt vid värmedrift

Maximal och minimal avgiven effekt vid kontinuerlig drift.

F2050-6



F2050-10

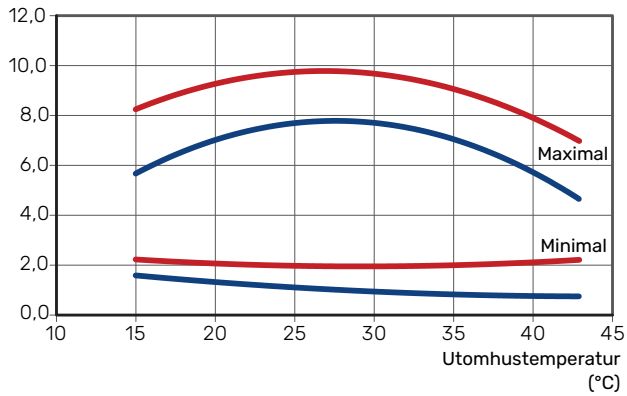


Effekt vid kyl drift

Maximal och minimal avgiven effekt vid kontinuerlig drift.

F2050-6

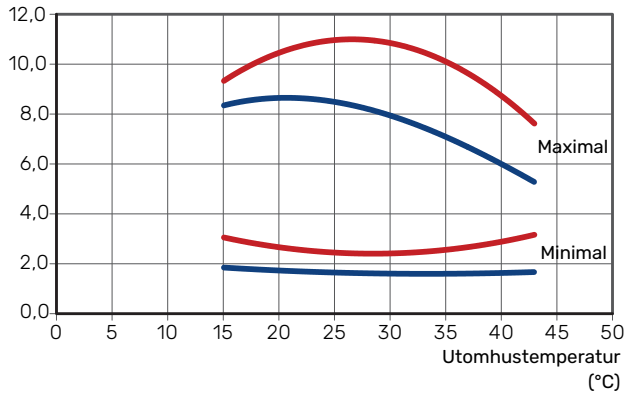
Kyleffekt (kW)



— Framledningstemperatur 18 °C
— Framledningstemperatur 7 °C

F2050-10

Kyleffekt (kW)

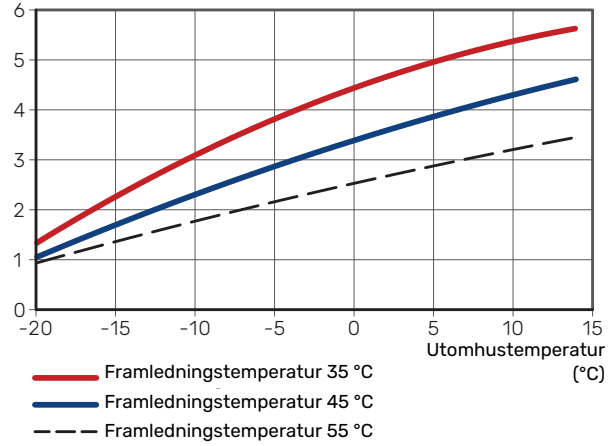


— Framledningstemperatur 18 °C
— Framledningstemperatur 7 °C

COP vid värmedrift

F2050-6

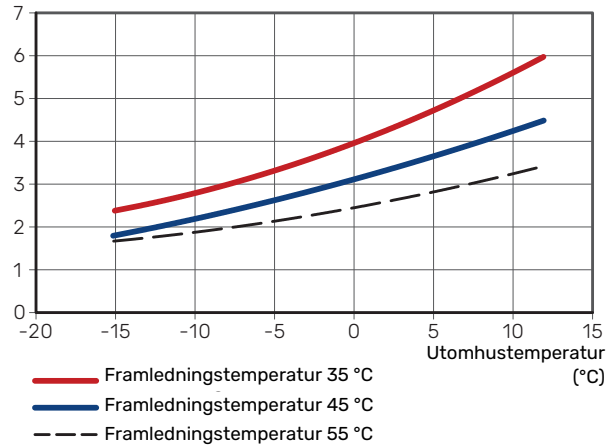
COP



— Framledningstemperatur 35 °C
— Framledningstemperatur 45 °C
- - - Framledningstemperatur 55 °C

F2050-10

COP



— Framledningstemperatur 35 °C
— Framledningstemperatur 45 °C
- - - Framledningstemperatur 55 °C

| F2050 | | 6 | 10 |
|---|-------------------|--------------------------------|---------------------|
| Effektdata enligt EN 14 511, delast¹ | | | |
| Uppvärmning | -7 / 35 °C | 5,55 / 2,05 / 2,71 | 7,18 / 2,93 / 2,45 |
| Avgiven effekt / tillförd eleffekt / COP (kW/kW/-) vid nominellt flöde | 2 / 35 °C | 2,31 / 0,56 / 4,13 | 3,46 / 0,83 / 4,17 |
| Utomhustemp. / Framledningstemp. | 2 / 45 °C | 2,02 / 0,67 / 3,01 | 3,24 / 1,12 / 3,24 |
| | 7 / 35 °C | 2,65 / 0,49 / 5,41 | 4,00 / 0,75 / 5,33 |
| | 7 / 45 °C | 2,43 / 0,65 / 3,74 | 5,00 / 1,28 / 3,91 |
| Kylning | 35 / 7 °C | 5,32 / 1,94 / 2,74 | 7,07 / 2,40 / 2,95 |
| Avgiven effekt / tillförd eleffekt / EER (kW/kW/-) vid maximalt flöde | 35 / 18 °C | 7,55 / 2,11 / 3,58 | 10,79 / 3,00 / 3,60 |
| Utomhustemp. / Framledningstemp. | | | |
| SCOP enligt EN 14825 | | | |
| Nominell värmeeffekt (P _{designh}) medelklimat 35 °C / 55 °C (Europa) | kW | 5,20 / 5,60 | 6,3 / 6,5 |
| Nominell värmeeffekt (P _{designh}) kallt klimat 35 °C / 55 °C | kW | 5,80 / 5,70 | 6,5 / 6,2 |
| Nominell värmeeffekt (P _{designh}) varmt klimat 35 °C / 55 °C | kW | 5,57 / 5,48 | 6,9 / 6,6 |
| SCOP medelklimat, 35 °C / 55 °C (Europa) | | 5,08 / 3,58 | 4,6 / 3,4 |
| SCOP kallt klimat, 35 °C / 55 °C | | 4,10 / 3,05 | 3,9 / 2,9 |
| SCOP varmt klimat, 35 °C / 55 °C | | 6,76 / 4,55 | 6,4 / 4,4 |
| Energimärkning, medelklimat² | | | |
| Produktens effektivitetsklass rumsuppvärmning 35 °C / 55 °C ³ | | A+++ / A++ | A++ / A++ |
| Systemets effektivitetsklass rumsuppvärmning 35 °C / 55 °C ⁴ | | A+++ / A++ | |
| Elektrisk data | | | |
| Märkspänning | | 230 V ~ 50 Hz, 230 V 2 ~ 50 Hz | |
| Max effekt fläkt | W | 50 | 86 |
| Avsäkring | A _{rms} | 16 | 16 |
| Kapslingsklass | | IP24 | |
| Köldmediekrets | | | |
| Typ av köldmedium | | R32 | |
| GWP köldmedium | | 675 | |
| Fyllnadsmängd | kg | 1,3 | 1,84 |
| Typ av kompressor | | Twin Rotary | |
| CO ₂ -ekvivalent (Kylkretsen är hermetiskt tillsluten.) | t | 0,88 | 1,24 |
| Luftflöde | | | |
| Max luftflöde | m ³ /h | 2 530 | 3 000 |
| Arbetsområde | | | |
| Min/max lufttemperatur, värme | °C | -20 / 43 | -20 / 43 |
| Min/max lufttemperatur, kyla | °C | 15 / 43 | |
| Värmebärarkrets | | | |
| Max systemtryck värmebärare | MPa (bar) | 0,6 (6,0) | |
| Rekomenderat flödesintervall, värmedrift | l/s | 0,08 - 0,32 | 0,12 - 0,38 |
| Rekomenderat flödesintervall, kyl drift | l/s | 0,11 - 0,29 | 0,15 - 0,38 |
| Min dimensionerande flöde avfrostning (100 % pumphastighet) | l/s | 0,19 | |
| Min/max VB-temp kontinuerlig drift | °C | 25 / 58 | |
| Anslutning värmebärare F2050 utv gänga | | G1" (Ø28 mm) | |
| Anslutning värmebärare flexrör | | G1" (Ø28 mm) | |
| Min rekommenderad rördimension (system) | DN (mm) | 20 (22) | |
| Mått och vikt | | | |
| Bredd | mm | 993 | 1 035 |
| Djup | mm | 383 | 422 |
| Höjd (med benställning) | mm | 781 (+10/-0) | 895 (+10/-0) |
| Nettovikt | kg | 76 | 83 |
| Övrigt | | | |
| Artikelnummer | | 064 328 | 064 318 |
| RSK-nummer | | 625 14 24 | 625 14 41 |

¹ Effektangivelser inklusive avfrostningar enligt EN 14511 vid värmebärarflöde motsvarande DT=5 K vid 7 / 45.

² Redovisad effektivitet för systemet tar även hänsyn till dess temperaturregulator. Om systemet kompletteras med extern tillsatspanna eller solvärme ska den totala effektiviteten för systemet räknas om.

³ Skala för produktens effektivitetsklass rumsuppvärmning A++ till G. Modell styrmodul SMO S

⁴ Skala för systemets effektivitetsklass rumsuppvärmning A+++ till G. Modell styrmodul SMO S

Tillbehör

Detaljerad information om tillbehören och fullständig tillbehörslista finns på nibe.se.

Kondensvattenrör KVR

Kondensvattenrör, olika längder.

KVR 10-10

1 meter

Art nr 067 614
RSK nr 621 24 34

KVR 10-30

3 meter

Art nr 067 616
RSK nr 621 24 35

KVR 10-60

6 meter

Art nr 067 618
RSK nr 621 24 36

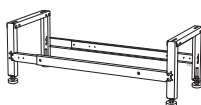


Stativ och konsoler

Markstativ GSU 30

F2050-6, -10

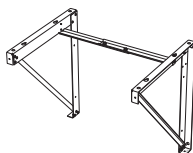
Art nr 067 653
RSK nr 621 24 63



Väggkonsol BAU 30

För vägghängning av F2050-6, -10

Art nr 067 832
RSK nr 621 26 35



Hållbara energilösningar sedan 1952

I 70 år har NIBE tillverkat energieffektiva och hållbara klimatlösningar för ditt hem. Allt startade i småländska Markaryd och vi värdesätter vårt nordiska arv genom att ta vara på naturens kraft. Vi kombinerar förnybar energi med ny smart teknik för att erbjuda effektiva lösningar så att vi tillsammans kan skapa en mer hållbar framtid.

Oavsett om det är en kylig vinterdag eller en varm eftermiddag i sommarsolen behöver vi ett balanserat inomhusklimat som gör att vi kan ha en bekväm vardag oavsett väder. Vårt breda utbud av produkter förser ditt hem med kyla, värme, ventilation och varmvatten så att du kan skapa ett behagligt inomhusklimat med låg inverkan på naturen.

NIBE Energy Systems
Box 14, 285 21 Markaryd
nibe.se



Detta produktblad är en publikation från NIBE Energy Systems. Alla produktillustrationer, fakta och data bygger på aktuell information vid tidpunkten för publikationens godkännande. NIBE Energy Systems reserverar sig för eventuella fakta- eller tryckfel i detta produktblad.