

Tilluftsmodul NIBE SAM 40

SAM 40 är en tilluftsmodul speciellt framtagen för att kombinera återvinning av mekanisk frånluft med förvärmad tilluft tillsammans med frånluftsvärmepumpen NIBE F750/NIBE F370.

SAM 40 har en hög flätkapacitet och låg ljudnivå med hjälp av den effektiva lågenergiflärten. Den inbyggda flärten i SAM 40 tar uteluft och blåser ut den i huset via tilluftsdon. Vid behov värms tilluften.

SAM 40 monteras fristående på konsoler, hängande på vägg. SAM 40 kan även placeras på varmvattenberedarna NIBE VPB 200 och NIBE AHPS.

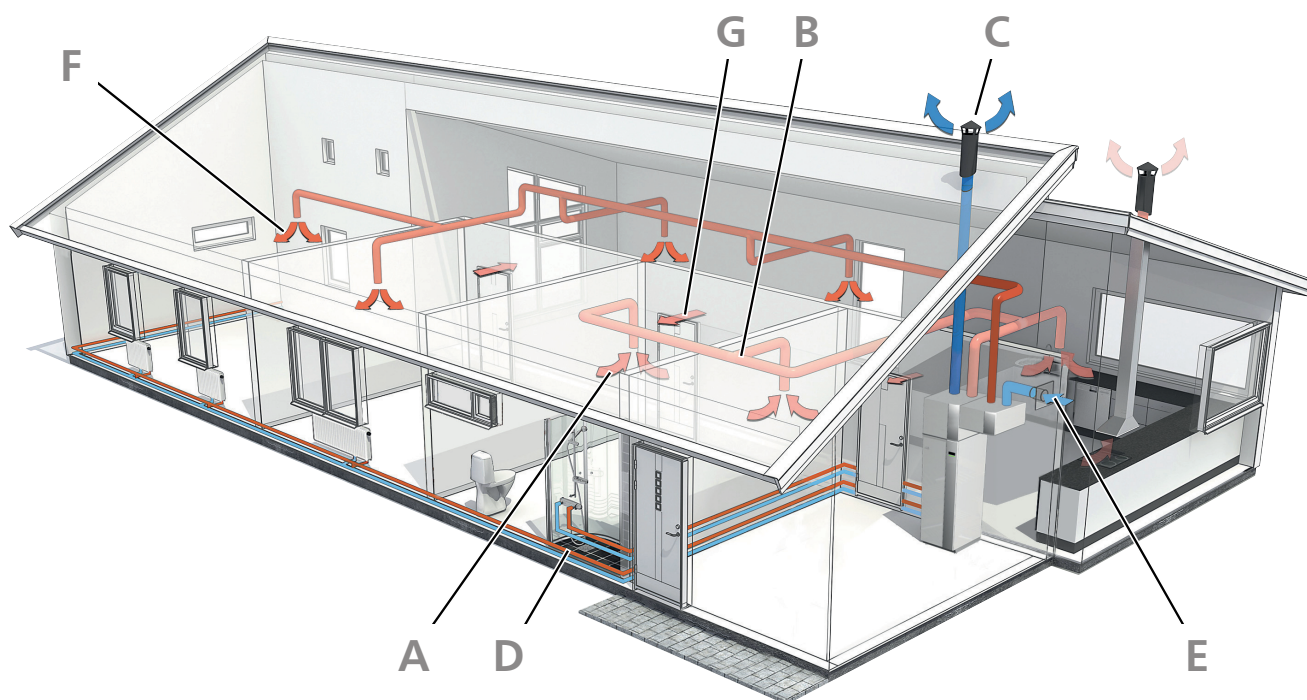
Tack vare smart teknik ger produkten dig kontroll över energiförbrukningen och blir en viktig del av din uppkopplade vardag. Med ett effektivt styrsystem regleras inomhusklimatet automatiskt för maximal komfort, samtidigt som du gör naturen en tjänst.

- Ger tillsammans med NIBE F750/NIBE F370 en komplett lösning av från- och tilluftssystem, även kallat balanserad ventilation.
- Hög kapacitet och lågt ljud.
- Uppkopplad smart teknik och styrning via NIBE F750/NIBE F370.



Så här fungerar SAM 40

Princip



SAM 40 är en tilluftsmodul speciellt framtagen för att kombinera återvinning av mekanisk frånluft med förvärmad tilluft.

SAM 40 är framtagen för att dockas mot en kompatibel frånluftsvärmepump från NIBE.

Den inbyggda fläkten i SAM 40 tar uteluft och blåser ut den i huset via tilluftsdon. Vid behov värms tilluften.

SAM 40 monteras fristående på konsoler (tillbehör) hängande på vägg. SAM 40 kan även placeras på varmvattenberedarna NIBE VPB 200 och NIBE AHPS.

KOMPATIBLA NIBE VÄRMEPUMPAR

- F370
- F750

A Den varma rumsluften tas in i kanalsystemet.

B Den varma rumsluften leds till värmepumpen.

C Rumsluften släpps ut när den passerat värmepumpen. Luftens temperatur har då sänkts eftersom värmepumpen tagit tillvara på energin i rumsluften.

D Värmepumpen försörjer huset med både varmvatten och rumsvärme.

E Uteluft tas in i SAM 40 och värms av värmepumpen.

F Luft blåses ut i rum med tilluftsdon.

G Luft transporteras från rum med tilluftsdon till rum med frånluftsdon.

Bra att veta om SAM 40



SAM 40 omfattas av en 3-årig produktgaranti.



Vid samtidigt köp och installation av NIBE värmepump och SAM 40 gäller sex års Trygghetsförsäkring, vilken är ett komplement till hem-, villa- eller fritidshusförsäkringen. Trygghetsförsäkringen kan därefter förlängas årsvis upp till 18 år.

För fullständiga villkor, se nibe.se.

Transport och förvaring

Tilluftsmodulen ska transporteras och förvaras torrt.

Bipackade komponenter



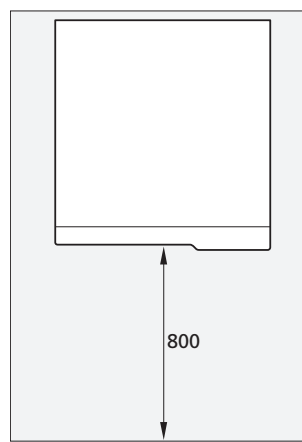
Stödhylsor
2 st



Avluftningsslang
1 st

Installationsutrymme

Lämna ett fritt utrymme på 800 mm framför tilluftsmodulen. All service på SAM 40 kan utföras framifrån.



Se till att erforderligt utrymme (300 mm) finns ovanför tilluftsmodulen för montering av ventilations slangar.

Uppställning och placering

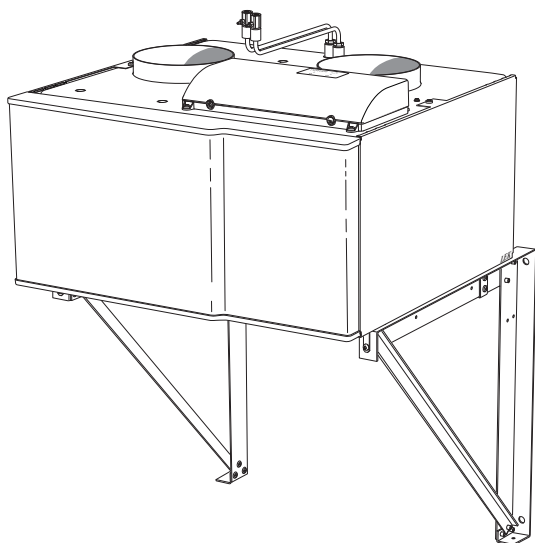
SAM 40 monteras fristående på konsoler (tillbehör) till höger eller vänster om den kompatibla värmepumpen. SAM 40 är från fabrik försedd med kommunikationskabel, p.g.a. längden på denna placeras SAM 40 maximalt 1 meter från värmepumpen.

Vid stort varmvattenbehov då värmepumpen kompletteras med varmvattenberedare NIBE VPB 200 eller NIBE AHPS, placeras SAM 40 lämpligen på beredaren. Vid komplettering med annan varmvattenberedare monteras SAM 40 på konsoler.

Montera konsolerna mot yttervägg i ljudkänsligt rum för att eliminera olägenheter. Om det inte är möjligt ska vägg mot sovrum eller annat ljudkänsligt rum undvikas. Ljud från fläkt kan överföras till konsolerna.

Oavsett placering ska vägg mot ljudkänsligt rum ljudisolerats.

Rördragning ska utföras utan klamring i innervägg mot sov- eller vardagsrum.



SAM 40 monterad med F750



SAM 40, VPB 200 och F750

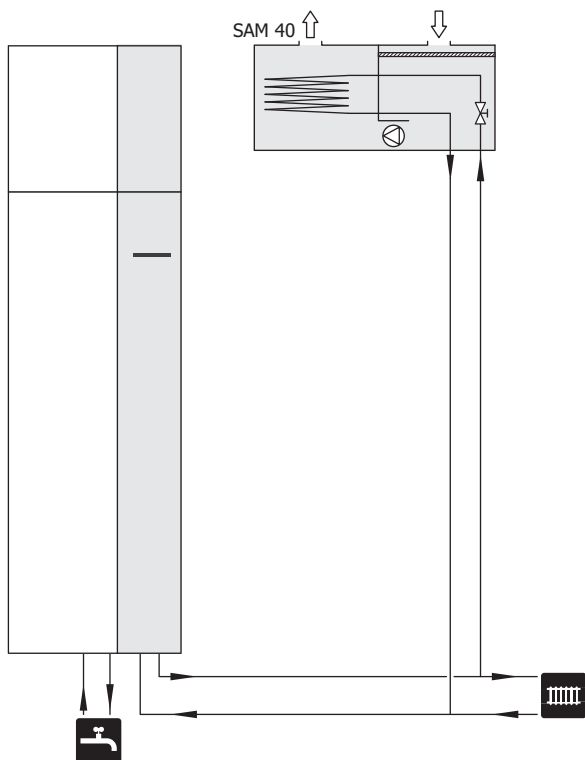
Installation

Rörinstallation

Rörinstallation ska utföras enligt gällande regler.

SYSTEMPRINCIP

Ett externt frysskydd (uteluftsspjäll) bör monteras i uteluftskanalen om SAM 40 installeras i kallt klimat.



Om den totala volymen i klimatsystemet (exklusive värmepumpens volym) understiger 40 liter, kopplas extra systemvolym, t.ex. volymkärn UKV, in på framledningen, efter värmepumpen.

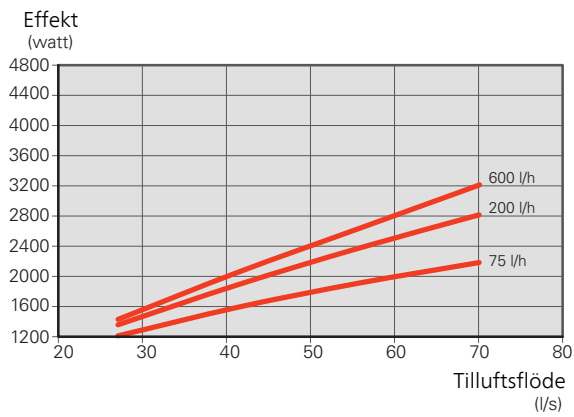
VÄRMEBÄRARSIDA

Dimensionering av systemet

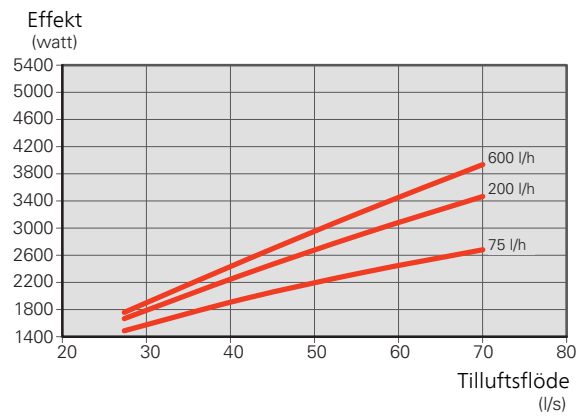
1. Utgå ifrån vattentemperaturen vid DUT (DVUT).
2. Utgå ifrån det aktuella tilluftsflödet.
3. Utgå ifrån önskad tilluftstemperatur, räkna därefter ut effekten som SAM 40 ska ge vid DUT.
4. Bestäm vattenflödet över SAM 40 från rätt effektdiagram.
För framledningstemperatur som inte finns i något av diagrammen, kan en uppskattning (linjär interpolation) göras.
5. Utgå ifrån det projekterade tryckfallet (vid det projekterade flödet) i det vattenburna system som SAM 40 ligger parallellt med.
6. Kontrollera i diagrammet för systemtryckfall att arbetspunkten är innanför det grå arbetsområdet.
7. Kontrollera att pumpkapaciteten från värmepumpen räcker till för både värmesystem och SAM 40.

Effektöverföring till tilluften

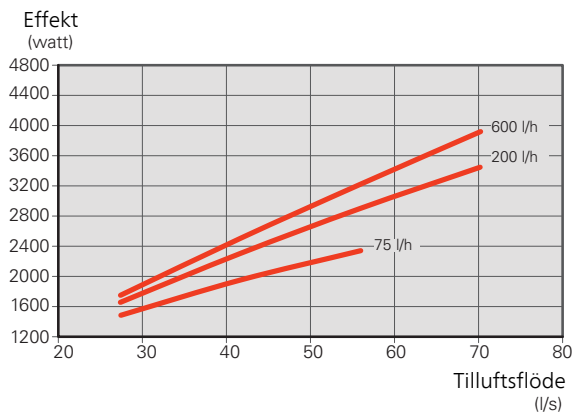
Framledningstemperatur 35°C, DUT -10°C



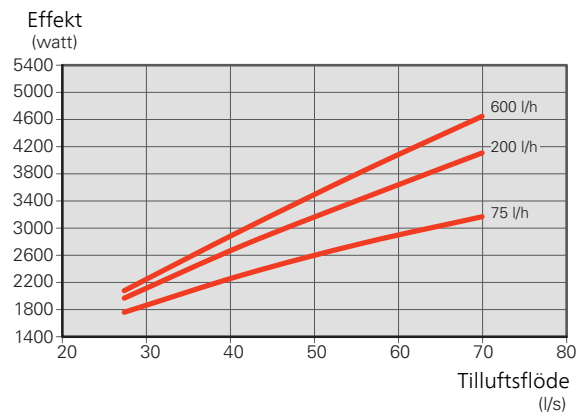
Framledningstemperatur 45°C, DUT -10°C



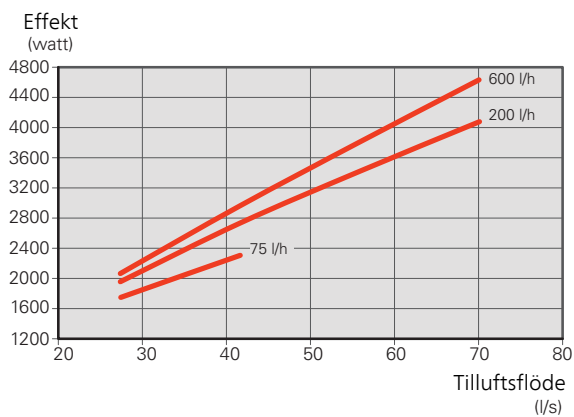
Framledningstemperatur 35°C, DUT -20°C



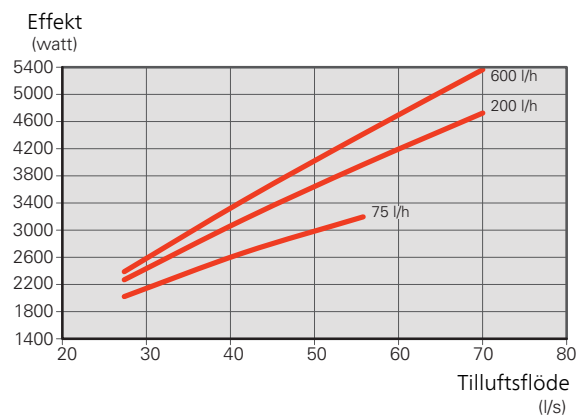
Framledningstemperatur 45°C, DUT -20°C



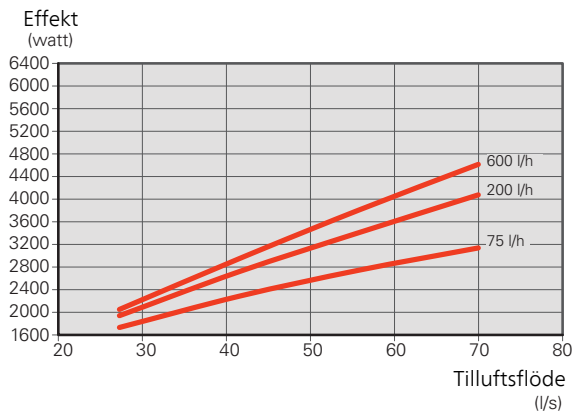
Framledningstemperatur 35°C, DUT -30°C



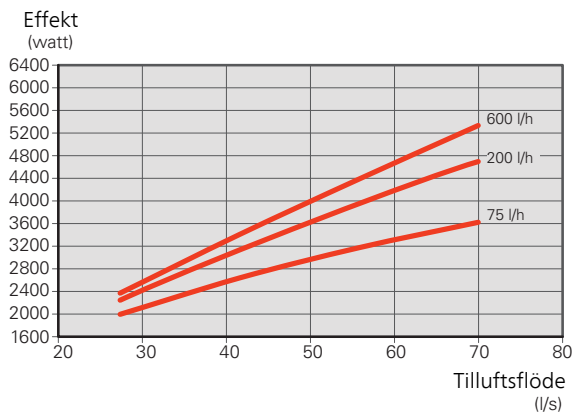
Framledningstemperatur 45°C, DUT -30°C



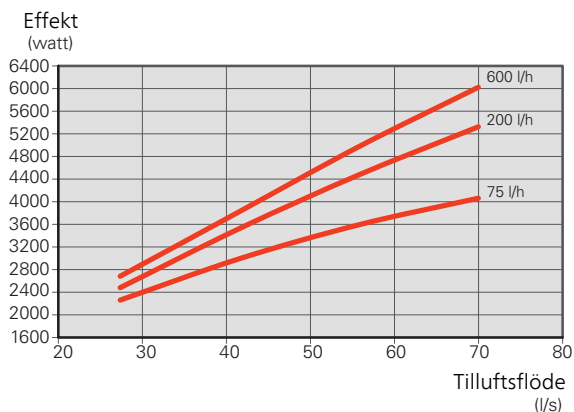
Framledningstemperatur 55°C, DUT -10°C



Framledningstemperatur 55°C, DUT -20°C

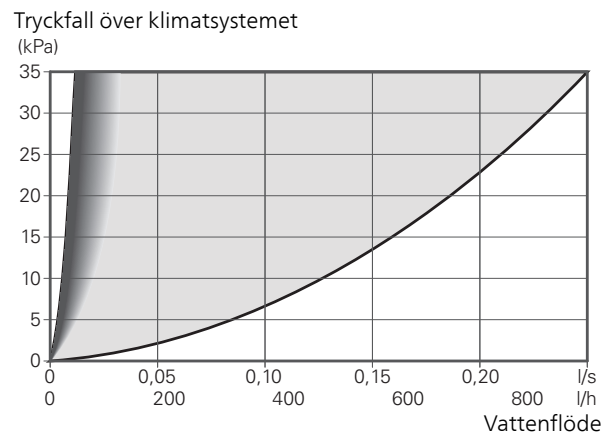


Framledningstemperatur 55°C, DUT -30°C



Arbetsområde SAM 40

Rekommenderat tryckfall i systemet



Diagrammet visar klimatsystemens erforderliga tryckfall. Tryckfallet över SAM 40 är samma som över det klimatsystem SAM 40 ligger parallellt med.

Kontrollera att arbetspunkten ligger inom det grå området. Om arbetspunkten ligger inom det mörkare grå området till vänster i diagrammet, kan det ge en pendlande tilluftstemperatur. Vid för lågt tryckfall över det klimatsystem som SAM 40 ligger parallellt med, riskerar man att hamna inom det vita området. I detta område riskerar man ett för lågt vattenflöde genom tilluftsmodulen och frysrisk föreligger.

För mer information se nibe.se.

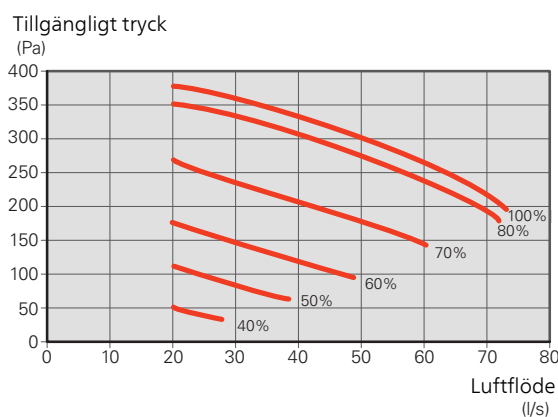
Ventilation

- Ventilationsflödet ska uppfylla gällande nationella normer.
- Anslutningar ska ske via flexibla slangar, förlagda lätt utbytbart.
- Kanalsystemet ska vara av lägst täthetsklass B.
- För att undvika att fläktljud leds till ventilationsdonen ska ljuddämpare installeras i kanalsystemet.
- Då uteluftstemperaturen kan vara kall ska uteluftskanalen isoleras diffusionstätt (minst PE30 eller motsvarande) i hela sin längd.
- Alla kanalskarvar ska vara täta för att undvika läckageflöden.
- Luften ska ledas in till uteluftskanalen via ett ytterväggsgaller på fasaden. Ytterväggsgallret monteras väderskyddat och ska vara utformat så att vatten och/eller snö inte kan tränga in i fasaden eller följa med luften in i kanalen.
- Vid placering av utelufts- och avluftshuv/galler tas hänsyn till att de två luftflödena inte kortsluts och därmed undvika att avluften sugas in i SAM 40 igen.
- Kanal i murad skorsten får inte användas för uteluft.
- Om braskamin eller motsvarande installeras måste den vara försedd med tätslutande luckor samt ta förbränningsluft utifrån.
- En felaktig ventilationsinjustering kan medföra sämre utbyte från installationen och därmed orsaka en sämre driftsekonomi, samt även orsaka fuktskador i huset.

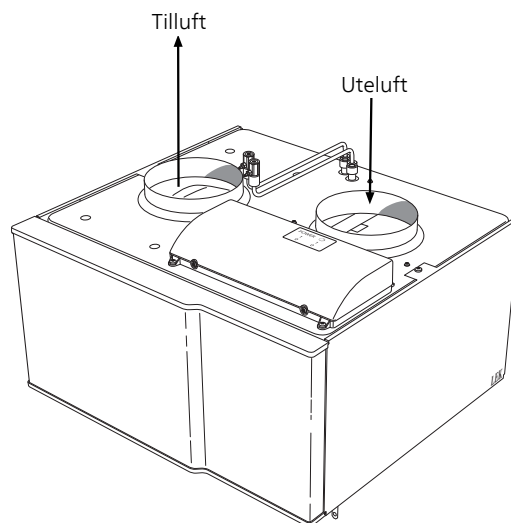
INSTÄLLNING AV VENTILATION

Val av ventilationskapacitet görs steglöst i värmepumpens display.

Ventilationskapacitet



VENTILATIONSANSLUTNINGAR



Elinstallation

SAM 40 är från fabrik försedd med stickpropp för elmatning (kabellängd 3 m).

Kommunikationskabel ansluts på kretskort i värmepumpen (kabellängd 2,6 m).

Vid eventuell isolationstest av fastigheten ska tilluftsmodulem bortkopplas.

Elinstallation och eventuell service ska göras under överinseende av behörig elinstallatör. Elektrisk installation och ledningsdragning ska utföras enligt gällande bestämmelser. Åtgärder bakom fastskruvade luckor får endast utföras under överinseende av behörig elinstallatör.

Funktioner

NIBE Uplink



Med hjälp av Internet och NIBE Uplink får man en snabb överblick samt aktuell status på anläggningen och värmen i bostaden. Man får ett överskådligt och bra underlag där man effektivt kan följa och styra värme och varmvattenkomforten. Drabbas man av en eventuell driftstörning i anläggningen får man tryggt via e-post ett larm som ger möjlighet till snabb åtgärd.

NIBE Uplink ger dessutom möjlighet att enkelt styra komforten i bostaden oavsett var man befinner sig.

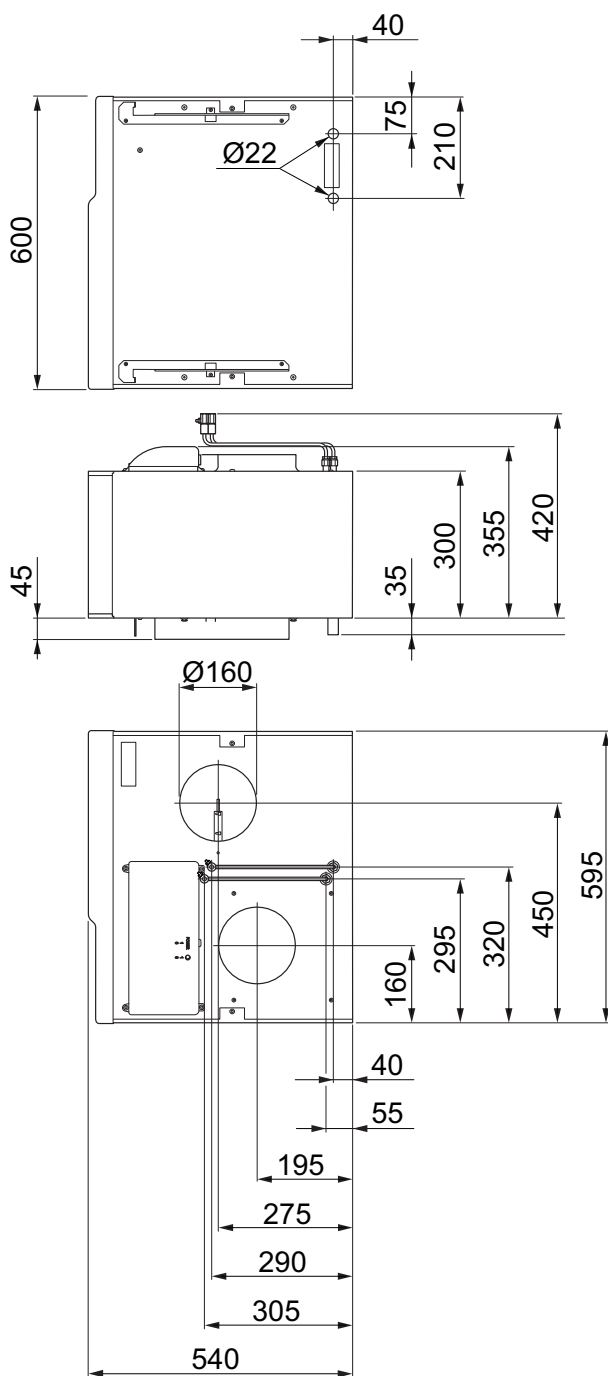
TJÄNSTEUTBUD

Via NIBE Uplink har man tillgång till olika tjänstenivåer. En basnivå som är gratis och en premiumnivå där man kan välja olika utökade tjänstefunktioner mot en fast årsavgift (avgiften varierar beroende på valda funktioner).

NIBE Uplink finns även att hämta som app på App Store och Google Play.

Tekniska uppgifter

Mått



Tekniska data

SAM 40		
<i>Elektriska data</i>		
Märkspänning	V	230 V ~ 50 Hz
Driveffekt reglerventil	W	1,5
Driveffekt fläkt	W	20-175
Kapslingsklass		IP 21
<i>Värmebärarkrets</i>		
Min tryck	MPa/bar	0,05/0,5
Max tryck	MPa/bar	0,25/2,5
<i>Ventilation</i>		
Filtertyp		ePM1 55%
<i>Ljudeffektnivå enligt EN 12 102</i>		
Ljudeffektnivå ($L_{w(A)}$) ¹	dB (A)	45-50
<i>Ljudtrycksnivåer</i>		
Ljudtrycksnivå i uppställningsrum ($L_{(PA)}$) ²	dB (A)	41-46
<i>Röranslutningar</i>		
Värmebärare utv Ø	mm	22
Ventilation Ø	mm	160
<i>Övrigt</i>		
Vikt	kg	31
RSK nr		624 67 52
Art nr		067 147

¹ Värdet varierar med vald fläktkurva. För mer utförliga ljuddata inklusive ljud till kanal besök nibe.se.

² Värdet kan variera med rummets dämpningsförmåga. Dessa värden gäller vid en dämpning om 4 dB.

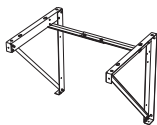
Tillbehör

Detaljerad information om tillbehören och fullständig tillbehörslista finns på nibe.se.

Konsol BAU 10

För vägghängning av SAM 40.

Art nr 067 526
RSK nr 621 23 22



Utjämningskärn UKV

UKV 40

Art nr 088 470
RSK nr 686 19 40

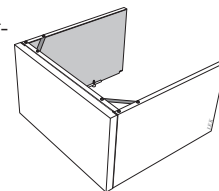


Överskåp

Överskåp som döljer ventilationskanalerna.

Höjd 245 mm Höjd 345 mm

Art nr 067 517 Art nr 067 518
RSK nr 625 12 44 RSK nr 625 12 45



Höjd 385-635
mm

Art nr 067 519
RSK nr 625 12 46

NIBE Energy Systems
Box 14, SE-285 21 Markaryd
www.nibe.eu

PBD SV 1847-4 639494

Detta produktblad är en publikation från NIBE Energy Systems. Alla produktillustrationer, fakta och data bygger på aktuell information vid tidpunkten för publikationens godkännande. NIBE Energy Systems reserverar sig för eventuella fakta- eller tryckfel i detta produktblad.

©2018 NIBE ENERGY SYSTEMS