

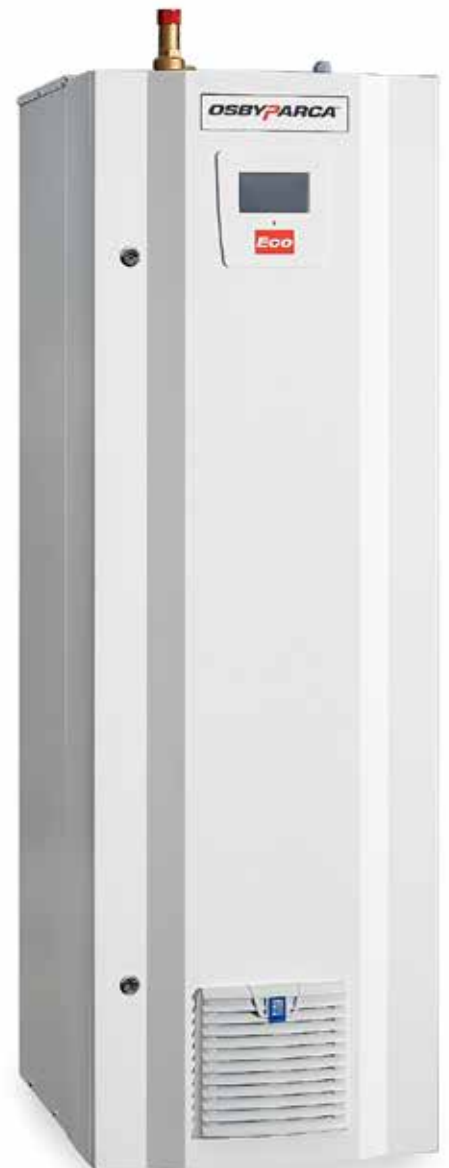
Osby Parca EL 160 Eco II

– En ny generation elpannor 72-156 kW

Pannor för proffs sedan 1935

Därför ska du välja en elpanna i Eco-serien:

- ✓ **DRIFTSÄKRA** och moderna
- ✓ Lätthanterat styr via **PEKSKÄRM**
- ✓ Driftinfo samt larm med **HJÄLPTEXT**
- ✓ **EFFEKTBYTARE** som standard
- ✓ Backup via USB
- ✓ Automatisk **ÅTERSTART** vid spänningsbortfall
- ✓ Eco står för 100 % **SVENSK KVALITET** och låga underhållskostnader
- ✓ Inbyggd internetmodul möjliggör kommunikation via Modbus
- ✓ Larmsändning via t ex **BMS-SYSTEM** eller reläutgång
- ✓ Finns i två utförande; med eller utan inbyggd säkerhetsutrustning
- ✓ Elpannor med **INBYGGD SÄKERHETSUTRUSTNING** är ett prisvärt alternativ för uppfyllande av **SS-EN 12828**





Osby Parca Elpannor Eco

Smarta elpannor 36 - 504 kW



Elpannor med modern utrustning

Våra förbättrade elpannor har en modern och stilren design. Styrsystemet med pekskärm är tydligt och användarvänligt. Det är enkelt för fastighetsskötaren att ha kontroll på pannan och dess serviceintervaller.

Pannan är nu också enklare att installera och säkerhetsutrustningen för våra större modeller har moderniserats med en ny trycktransmitter.

Funktioner

Styrsystemet med pekskärm möjliggör enkelt handhavande och start; kunden är inte lika beroende av manualen. Det ger även fler möjligheter att kontrollera enstaka funktioner efter varje kunds behov.

Översikten av pannans parametrar är enkel och bra. Till exempel har man möjlighet att, utöver temperatur, även se producerad panneffekt.

Uppkoppling mot extern utrustning, till exempel integrering/styrning från värmepump, är enkel.

Vid utekompensering behövs endast en utegivare.

Alla parametrar är åtkomliga via Modbus och pannan har dessutom en inbyggd internetmodul.



Osby Parca Elpannor Eco

Smarta elpannor 36 - 504 kW



Elpannor med pekskärm och inbyggd säkerhetsutrustning

Osby Parca erbjuder välrenommerade elpannor, kompletta med inbyggd säkerhetsutrustning. Detta är en mycket smidig och bekväm lösning som är godkänd av ackrediterade organ. Elpannorna installeras ofta i kombination med andra värmekällor, såsom värmepumpar och fastbränslepannor.

Alla elpannor levereras med pekskärm som standard. Utrustningen ger stora inställningsmöjligheter för optimering av driften, vilket innebär säkrare och mer ekonomisk användning av pannan.

Pannorna är uppbyggda kring ett tryckkärl med toppmonterade elpatroner och lättåtkomliga anslutningar för fram- och returledning, samt avtappning. Elutrustningen är monterad bakom en låsbar dörr på pannans framsida.

Vanliga användningsområden är uppvärmning av radiatorvatten i alla typer av anläggningar, inklusive uppvärmning av processvatten inom industrin.

Fördelar med Osby Parcas elpannor:

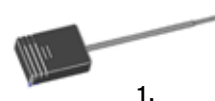
- Kan levereras med komplett, inbyggd säkerhetsutrustning,
- Efter spänningsbortfall som varar längre än tre minuter kan inkopplingen av panneffekten fördröjas i en timme enligt SEF:s rekommendationer,
- Inkopplingen av pannans effekt regleras i steg (antalet steg kan begränsas för att uppnå lägre uteffekt),
- Anläggningens huvudsäkring kan skyddas genom installation av strömtransformator och strömkännare,
- Pannvattentemperaturen kan regleras efter önskad temperatur (börvärde) eller extern signal från tex värmepump eller utegivare,
- Utrustade med överhettningsskydd,
- Flera pannor kan parallellkopplas för högre totaleffekt,
- Godkända för nollflöde.

| Utrustning inbyggt säkerhetssystem | | | | |
|------------------------------------|-------------------------------------|------------|---------------|-------|
| Panneffekt | Benämning | Anslutning | Öppningstryck | Antal |
| 72 - 156 kW | Säkerhetsventil | DN 20/25 | 3 bar | 1 |
| | Tryckgivare | DN 15 | | 1 |
| | Överhettningsskydd / Max. termostat | | | 1 |

OBS! Säkerhetsutrustningen går inte att eftermontera!

| Tillbehör elpannor i Eco-serien | | |
|---------------------------------|------|--|
| Artikelnr | Bild | Benämning |
| 584196401 | 1 | Utetempgivare med 15 m kabel |
| 1118404-01 | 2 | 3 st strömkännare för sekundärmätning, max. 5A. exkl. strömtrafo |
| 3364-3065 | 3 | Kabelfläns FL21 1x16-300 mm ² |
| 3364-3066 | 4 | Kabelfläns FL 21 2x16-300 mm ² |
| 6000-0501 | | Rörssystem EL 500 Eco tillbehör 1 MW |

Tillbehör:



1.



2.

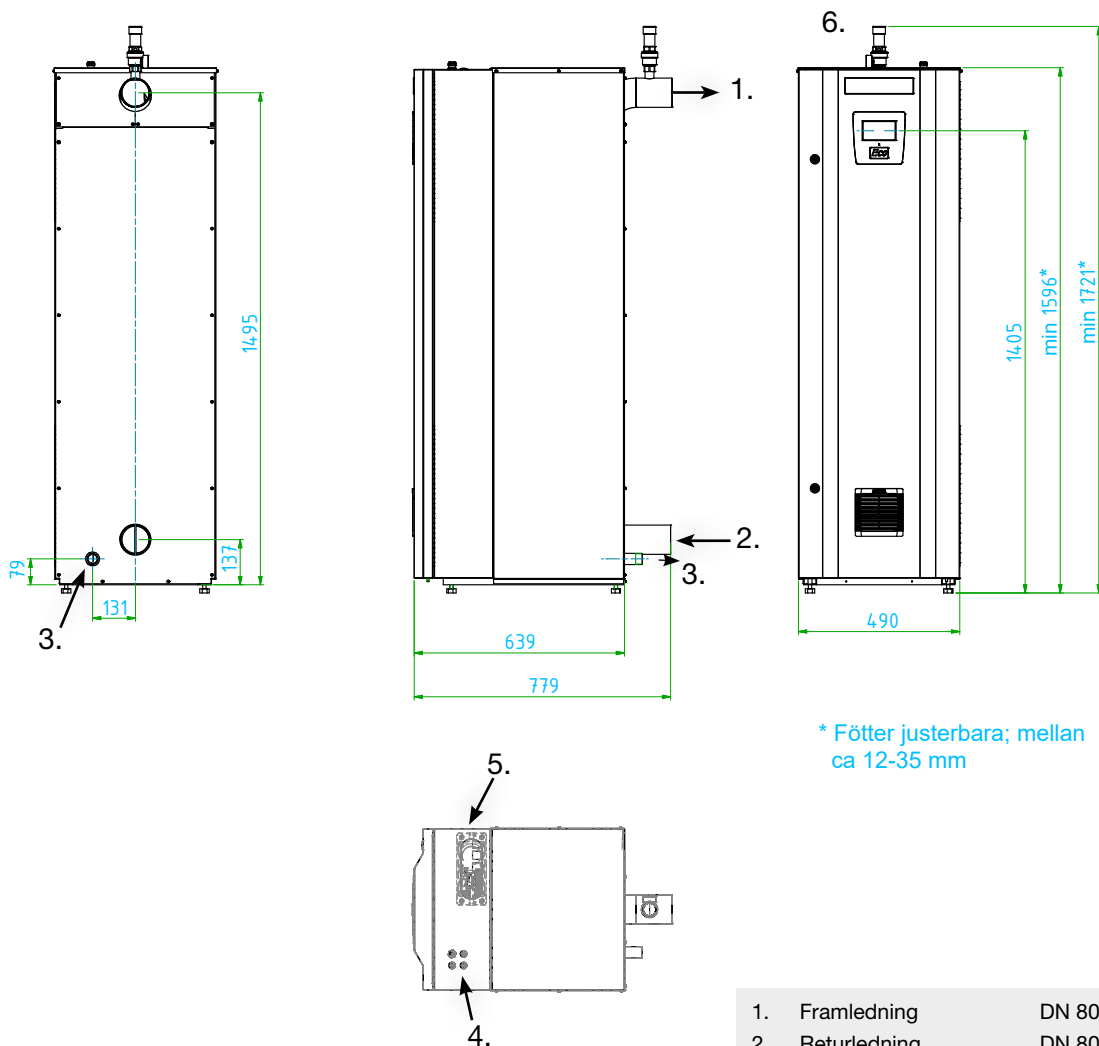


3.



4.

Mått & anslutningar EL 160 Eco II Säk



* Fötter justerbara; mellan ca 12-35 mm

Konstruktionsdata – EL 160 Eco II

| | |
|-------------------------|-------------------------|
| Konstruktionstryck | 6,0 bar |
| Provtryck | 8,6 bar |
| Konstruktionstemperatur | 110 °C |
| Maximal drifttemperatur | 100 °C |
| Pannvattenvolym | 110 liter |
| Skyddsklass | IP21 |
| Kabelanslutning | 2 x 150 mm ² |

- | | |
|--------------------------|-----------------------|
| 1. Framledning | DN 80, svetsanslutn. |
| 2. Returledning | DN 80, svetsanslutn. |
| 3. Avtappning | R1" ext. |
| 4. Anslutningsöppn. | 4 x PG11 |
| 5. Flänsöppning | 1 st. FL-21 |
| 6. Säkerhetsventil 3 bar | DN 20/25 (Endast i S) |

Minimiauavståndet mellan panntoppen och innertaket är 900 mm.

Separat matning 230 V 1~ krävs till manöverspänning.

OBS! Röranslutningar har inte samma dimensioner och C-C som Osby Parca EL 150.

Teknisk data - EL 160 Eco II

| Artikelnummer | RSK-nummer | | Effekt | 1:a steg | Steg | Spänning | Ström | Vikt (exkl. vatten) | | |
|---------------|------------|-----|---------|----------|------|----------|-------|---------------------|-----|---------|
| | Std | Säk | | | | | | | | |
| 7700131 | -01 | -31 | 6204010 | 6204015 | 72 | 9 | 7 | 400 V | 104 | 170-175 |
| 7700131 | -02 | -32 | 6204011 | 6204016 | 93 | 9 | 9 | 400 V | 134 | 170-175 |
| 7700131 | -03 | -33 | 6204012 | 6204017 | 114 | 9 | 11 | 400 V | 164 | 180-185 |
| 7700131 | -04 | -34 | 6204013 | 6204018 | 135 | 9 | 13 | 400 V | 195 | 180-185 |
| 7700131 | -05 | -35 | 6204014 | 6204019 | 156 | 9 | 15 | 400 V | 225 | 180-185 |