

# LPS2000P – Portabel tryckavloppspump

LPS2000P är en kompakt portabel avloppslösning för byggetablering, idrottsevenemang och vid andra tillfällen då man tillfälligt vill pumpa avloppsvattnet vidare till lämplig släppunkt. LPS2000P bygger på LPS2000EIV2 – en lågbyggd isolerad pumpstation med extra frostskydd.

För att underlätta logistiken är pumpstationen byggd på en EU-pall av standardformat 1200 x 800 mm, vilket också gör installationen mycket enkel. Pumpstationen är tillverkad i dubbelväggig, återvinningsbar polyeten. Med en isolerande, termostatstyrd värmematta på 150 W som ser till att pumpstationen, det vill säga tank, utlopp och pump, inte fryser. Anslutning mot tryckledning är kompatibel med frostskyddad ledning typ Polarrör, Iso-term etc.



Lämplig för anslutning av upp till fyra duschar samt fyra toaletter per station och vid större etableringar kan givetvis flera pumpstationer samarbeta.

- **Extrem prestanda**  
En enskild pump kan pumpa avloppsvattnet mer än fem kilometer
- **Plug&Play**  
Sätt i pumpen, koppla tilllopp, utlopp samt anslut mot elnätet
- **Motorskydd**  
Skyddar pumpen mot externa störningar
- **Larm**  
Xenonlampa (standard) eller optiskt och akustiskt larm (tillbehör)
- **Integrerad elcentral**  
Ansluts enkelt med CEE-handske

Enheten levereras med pump, elcentral, start/stopp-automatik, elektriskt motorskydd, larm, backventil och snabbkoppling till utlopp. Nivåerna start, stopp och alarm känns av med hjälp av pressostater, dvs. inga krånglande vippor.



## Tekniska data och dimensionering

### LPS2000P

<b>Art nr</b>	961151
<b>Längd</b>	1200 mm
<b>Bredd</b>	800 mm
<b>Höjd</b>	1780 mm
<b>Vikt</b>	160 kg inkl. pump
<b>El</b>	Elförsörjning via ett 5-poligt väggintag CEE 16A

### Tank

<b>Material</b>	Polyeten med isolering av polystyren
<b>El</b>	Termostatstyrd värmematta på 150 W
<b>Inlopp</b>	Stos DN110 mm med möjlighet för extra ventilation
<b>Utlopp</b>	Invändig gänga R32 för anslutning till extern tryckledning dim 40 mm. Utloppsroret är försedd med en snabbkoppling med avstängningsventil.

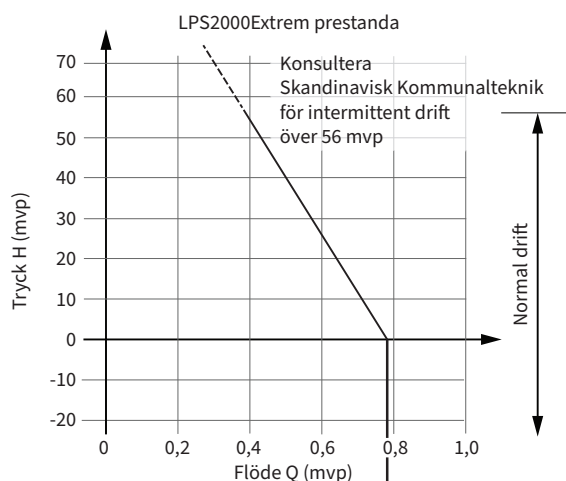
**Obs!** Använd alltid brunstripad ledning för trycksatt avlopp.

### Pump

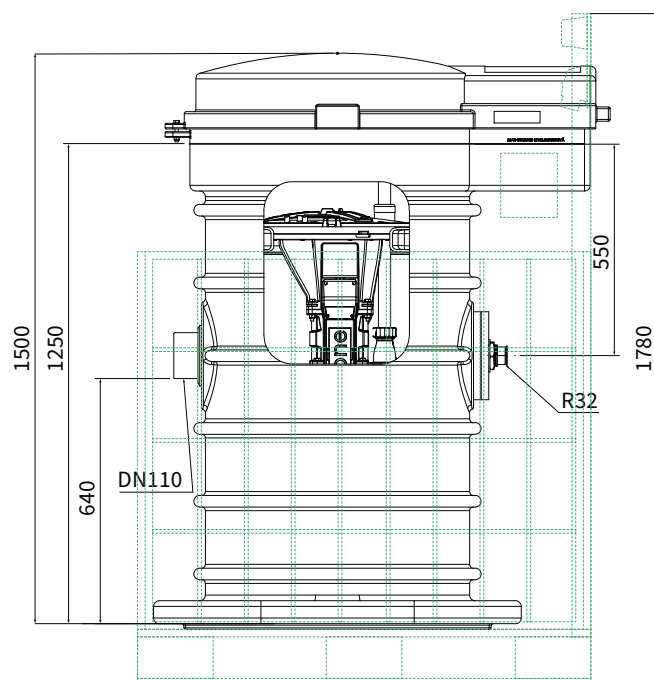
<b>Vikt</b>	47 kg - levereras separat i eget kolli
<b>Material</b>	Hydraulikdel i epoxybehandlat gjutjärn och pumphus i epoxybehandlat gjutjärn samt plast
<b>Elmotor</b>	230 VAC 1-fas, 1 kW

- Pumpstationen (LPS2000EIV2) är CE-märkt och typgodkänd
- Pumpen levereras separat i eget kolli och monteras enkelt genom att sänkas ned i tanken och därefter fälls bygeln över.

### Pumpkurva



### Pumpstation



### Skandinavisk Kommunalteknik AB

Reprovägen 5 (besöksadress)  
Box 1444  
183 14 Täby

08-544 407 90 (växel)  
info@kommunalteknik.se  
www.kommunalteknik.se

# LPS

tryckavloppssystem