

6800 CA

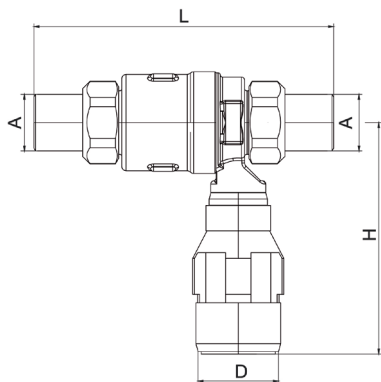
Återsugningsskydd

Återsugningsskyddet 6800 CA är en godkänd backventil i enlighet med den svenska standarden SS-EN 1717 för vätska t.o.m. kategori 3, "Vätska som medför viss hälsorisk genom närvaro av ett eller flera skadliga ämnen", till exempel värmevatten.

Återsugningsskyddets uppgift är att förhindra kontaminerat vatten från att överföras till dricksvattennätet på grund av återströmning. Återsugningsskyddet är uppbyggt enligt ett trekammersystem och består av två efter varandra monterade backventiler. Mellan dessa finns en kammare med ett dräneringsutlopp som ger en säkerhetszon mellan inkommande och utgående dricksvatten. 6800 CA används för att skydda det externa kommunala vattennätet eller internt i en fastighet.

Ett filternät finns inbyggt i ventilen men det är rekommenderat att installera ett separat filter innan ventilen, beroende på vattnets kvalitet. Ventilen är enkel att öppna för rengöring.

6800 CA används ofta vid påfyllning av värme- och kylsystem som innehåller vatten utan frostskyddsmedel.



Arbetstemperatur:
Ingångstryck:
Montage:

Max 65°C
Min 2 bar
Vågrätt, avloppstratten nedåt

Tryckklass:
PN 10

Typ	RSK nr	Anslutning	Avloppsträtt	Flöde	ΔP	Höjd (mm)	Längd (mm)
6800 BA	502 10 61	R15	40mm	2,0 m ³ /h	1,7 bar	109	136
	502 10 62	R20	40mm	3,2 m ³ /h	1,7 bar	109	142